

**Parts Catalogue**  
**Land Rover Series III**



**PART No. RTC 9841 CE**

**JUNE 1988**



**GENUINE  
PARTS**



# Parts Catalogue

**Part No RTC9841CE**

**June 1988**

Whilst every effort is made to ensure the accuracy of the particulars contained in this Catalogue, modifications and vehicle specification changes may effect the information specified. No responsibility is accepted for the incorrect supply of parts or any other consequence that may arise as a result of information in this Catalogue not being in accord with modifications or vehicle specification changes which are subsequent to the date of this Catalogue. Also no responsibility is accepted for the incorrect supply of parts or any other consequence that may arise as a result of any misinterpretation of the information specified in this Catalogue.

LAND ROVER UK LTD 1987

All rights reserved. No part of this publication may be reproduced, stored in a retrieval system or transmitted, in any form, electronic, mechanical, photocopying, recording or other means without prior written permission from Land Rover Parts & Equipment Ltd.

**Land Rover**  
**SERIES III. 88, 109 & 109V8**



**LAND ROVER  
PARTS LTD**



GROUP INDEX. TABLE DES SECTIONS. GRUPPENVERZEICHNIS.

<p><b>Group A</b> Introduction Introduction Einführung</p>	<p><b>1B 02</b> <b>2B 02</b> <b>3B 02</b></p>	<p><b>Group G</b> Brakes and Brake Controls Freins Et Commandes Bremsen und Bedienungsorgane</p>	<p><b>1L</b></p>
<p><b>Group A</b> Pictorial Index Table des Matières illustrée Verzeichnis der Abbildungen</p>	<p><b>1B 08</b> <b>2B 08</b> <b>3B 08</b></p>	<p><b>Group H</b> Fuel, Exhaust, Emission Systems Systèmes d'alimentation en carburant, d'échappement et d'anti-pollution Kraftstoff-, Auspuff- und Abgasentgiftungsanlagen</p>	<p><b>1M-Ø</b> <b>2C</b></p>
<p><b>Group A</b> Alphabetical Index Table alphabétique Alphabetisches Verzeichnis</p>	<p><b>1B 12</b> <b>2B 12</b> <b>3B 12</b></p>	<p><b>Group J</b> Cooling, Heating and Air Conditioning Refroidissement, Chauffage, Aeration Kühlung, Heizung, Luftung</p>	<p><b>2D</b></p>
<p><b>Group B</b> Engine Moteur Motor</p>	<p><b>1C-F</b></p>	<p><b>Group K</b> Electrical, Washers-Wipers, Instruments Electricité, Essuie Glace, Instruments Elektrische, Scheibenwischer, Instrumente</p>	<p><b>2E-F</b></p>
<p><b>Group C</b> Flywheel and Clutch Volant Et Embrayage Schwungrad und Kupplung</p>	<p><b>1G</b></p>	<p><b>Group L</b> Chassis, Subframes, Bodyshell, Fittings Chassis, Soubassement, Cabine Chassis Teile, Hilfsrahmen, Kabine</p>	<p><b>2G-2I</b></p>
<p><b>Group D</b> Gearbox and Propshaft Boîte de Vitesses et Cardan Getriebe und Antriebswelle</p>	<p><b>1H-I</b></p>	<p><b>Group M</b> Fascia, Trim, Seats and Fixings Tableau de Bord, Garnitures Intérieure, Sièges Armaturenbrett, Polsterung und Sitz</p>	<p><b>2J-K</b></p>
<p><b>Group E</b> Axles, Suspension, Drive Shafts, Wheels Axe, Suspension, Arbre de Commande, Roues Achse, Aufhängung, Antriebswelle, Rad</p>	<p><b>1J</b></p>	<p><b>Group N</b> Miscellaneous Divers Vermischt</p>	<p><b>2L</b></p>
<p><b>Group F</b> Steering Direction Lenkung</p>	<p><b>1K</b></p>	<p><b>Group P</b> Numerical Index Index Numérique Nummernverzeichnis</p>	<p><b>3C-I</b></p>

## GROUP A

SERIES III LAND ROVER COMMENCING VEHICLE NUMBERSUP TO OCTOBER 19792½ LITRE PETROL MODELS88

Home 90100001A  
 Export RH Stg 90200001A  
 Export CKD RH Stg 90300001A  
 Export LH Stg 90400001A  
 Export CKD LH Stg 90500001A

88 Station Wagon

Home 92100001A  
 Export RH Stg 92200001A  
 Export CKD RH Stg 92300001A  
 Export LH Stg 92400001A  
 Export CKD LH Stg 92500001A

109

Home 91100001A  
 Export RH Stg 91200001A  
 Export CKD RH Stg 91300001A  
 Export LH Stg 91400001A  
 Export CKD LH Stg 91500001A

109 Station Wagon

Home 93100001A  
 Export RH Stg 93200001A  
 Export CKD RH Stg 93300001A  
 Export LH Stg 93400001A  
 Export CKD LH Stg 93500001A

2½ LITRE DIESEL MODELS88

Home 90600001A  
 Export RH Stg 90700001A  
 Export CKD RH Stg 90800001A  
 Export LH Stg 90900001A  
 Export CKD LH Stg 91000001A

88 Station Wagon

Home 92600001A  
 Export RH Stg 92700001A  
 Export CKD RH Stg 92800001A  
 Export LH Stg 92900001A  
 Export CKD LH Stg 93000001A

109

Home 91600001A  
 Export RH Stg 91700001A  
 Export CKD RH Stg 91800001A  
 Export LH Stg 91900001A  
 Export CKD LH Stg 92000001A

109 Station Wagon

Home 93600001A  
 Export RH Stg 93700001A  
 Export CKD RH Stg 93800001A  
 Export LH Stg 93900001A  
 Export CKD LH Stg 94000001A

2.6 LITRE PETROL MODELS109

Home 94100001A  
 Export RH Stg 94200001A  
 Export CKD RH Stg 94300001A  
 Export LH Stg 94400001A  
 Export CKD LH Stg 94500001A

109 Station Wagon

Home 94600001A  
 Export RH Stg 94700001A  
 Export CKD RH Stg 94800001A  
 Export LH Stg 94900001A  
 Export CKD LH Stg 95000001A

1 TON MODELS109 2½ Litre Petrol

Home 24600001A  
 Export RH Stg 24700001A  
 Export CKD RH Stg 24800001A  
 Export LH Stg 24900001A  
 Export CKD LH Stg 25000001A

109 2.6 Litre Petrol

Home 26600001A  
 Export RH Stg 26700001A  
 Export CKD RH Stg 26800001A  
 Export LH Stg 26900001A  
 Export CKD LH Stg 27000001A

FROM NOVEMBER 1979 ONWARDS2½ LITRE PETROL MODELS88

Home RH Stg  
Export RH Stg  
Export CKD RH Stg  
Export LH Stg  
Export CKD LH Stg

LBAAH1AA100001  
LBAAH1AA100001  
LBAAH1AF500001  
LBAHH2AA100001  
LBAAH2AF500001

109

Home RH Stg  
Export RH Stg  
Export CKD RH Stg  
Export LH Stg  
Export CKD LH Stg

LBCAH1AA100001  
LBCAH1AA100001  
LBCAH1AF500001  
LBCAH2AA100001  
LBCAH2AF500001

88 Station Wagon

Home RH Stg  
Export RH Stg  
Export CKD RH Stg  
Export LH Stg  
Export CKD LH Stg

LBABH1AA100001  
LBABH1AA100001  
LBABH1AF500001  
LBABH2AA100001  
LBABH2AF500001

109 Station Wagon

Home RH Stg  
Export RH Stg  
Export CKD RH Stg  
Export LH Stg  
Export CKD LH Stg

LBCMH1AA100001  
LBCMH1AA100001  
LBCMH1AF500001  
LBCMH2AA100001  
LBCMH2AF500001

2½ LITRE DIESEL MODELS88

Home RH Stg  
Export RH Stg  
Export CKD RH Stg  
Export LH Stg  
Export CKD LH Stg

LBAAG1AA100001  
LBAAG1AA100001  
LBAAG1AF500001  
LBAAG2AA100001  
LBAAG2AF500001

109

Home RH Stg  
Export RH Stg  
Export CKD RH Stg  
Export LH Stg  
Export CKD LH Stg

LBCAG1AA100001  
LBCAG1AA100001  
LBCAG1AF500001  
LBCAG2AA100001  
LBCAG2AF500001

88 Station Wagon

Home RH Stg  
Export RH Stg  
Export CKD RH Stg  
Export LH Stg  
Export CKD LH Stg

LBABG1AA100001  
LBABG1AA100001  
LBABG1AF500001  
LBABG2AA100001  
LBABG2AF500001

109 Station Wagon

Home RH Stg  
Export RH Stg  
Export CKD RH Stg  
Export LH Stg  
Export CKD LH Stg

LBCMG1AA100001  
LBCMG1AA100001  
LBCMG1AF500001  
LBCMG2AA100001  
LBCMG2AF500001

2.6 LITRE PETROL109

Home RH Stg  
Export RH Stg  
Export CKD RH Stg  
Export LH Stg  
Export CKD LH Stg

LBCAP1AA100001  
LBCAP1AA100001  
LBCAP1AF500001  
LBCAP2AA100001  
LBCAP2AF500001

109 Station Wagon

Home RH Stg  
Export RH Stg  
Export CKD RH Stg  
Export LH Stg  
Export CKD LH Stg

LBCMP1AA100001  
LBCMP1AA100001  
LBCMP1AF500001  
LBCMP2AA100001  
LBCMP2AF500001

1 TON MODELS109 2½ Litre Petrol

Home RH Stg  
Export RH Stg  
Export CKD RH Stg  
Export LH Stg  
Export CKD LH Stg

LBDAA1AA100001  
LBDAA1AA100001  
LBDAA1AF500001  
LBDAA2AA100001  
LBDAA2AF500001

109 2.6 Litre Petrol

Home RH Stg  
Export RH Stg  
Export CKD RH Stg  
Export LH Stg  
Export CKD LH Stg

LBDAP1AA100001  
LBDAP1AA100001  
LBDAP1AF500001  
LBDAP2AA100001  
LBDAP2AF500001

GROUP A  
 COMMENCING VEHICLE IDENTIFICATION NUMBERS 109 V8 LAND ROVER

VEHICLE 109 V8

VEHICLE 109 V8 STATION WAGON

Home	RH Stg	LBCAV1AA100001
Export	RH Stg	LBCAV1AA100001
CKD	RH Stg	LBCAV1AF100001
Export	LH Stg	LBCAV2AA100001
CKD	LH Stg	LBCAV2AF100001

Home	RH Stg	LBCMV1AA100001
Export	RH Stg	LBCMV1AA100001
CKD	RH Stg	LBCMV1AF100001
Export	LH Stg	LBCMV2AA100001
CKD	LH Stg	LBCMV2AF100001

	ENGINE	GEARBOX	FRONT AXLE	REAR AXLE
Non-Detoxed	10G00001			
Detoxed	11G00001	88100001	88100001 RH Stg 88400001 LH Stg	Salisbury number
Australia Detoxed	12G00001			



## KEY BLANK CROSS REFERENCE CHART

KEY SERIES	CODES:	LOCK MANUFACTURER	KEY BLANK PART No.
<b>CONVENTIONAL KEYS:</b>			
BC	301 - 360	LOWE & FLETCHER	CZK 343B
FK	876 - 955	WILMOT BREEDEN	17H 2475
FP	626 - 750	WILMOT BREEDEN	AKA 463
FR	751 - 875	WILMOT BREEDEN	37H 7189
FS	001 - 099, 876 - 955	WILMOT BREEDEN	17H 2475
FT	101 - 225, 301 - 360	WILMOT BREEDEN	CZK 3438
TS	300 - 369	STREBOR	37H 4557
NP	0001 - 1000	NEIMAN	BAU 1849
<b>STEERING LOCK TYPE KEYS:</b>			
B	001 - 1000	BRITAX	37H 7194
B	001 - 1000	BRITAX	37H 7195*
BL RO.VV.VL.	1001N - 2000N	LOWE & FLETCHER	AAU 8276
BP	001 - 1000	BRITAX	37H 7194
BP	001 - 1000	BRITAX	37H 7195*
D	1 - 64	BRITAX	RTC 817B
FH (LONG TIP)	1 - 3948	WASO	37H 7192
FH	1 - 3948	WASO	37H 7193
FR	1 - 1080	WASO	37H 7193
L & F	17001 - 18000	BRITAX	37H 7197
L & F	86001 - 88000	BRITAX	37H 7197
LR	001 - 1000	BRITAX	37H 7194
LR	001 - 1000	BRITAX	37H 7195*
NH	2001 - 3000	WILMOT BREEDEN	37H 6108
NJ	001 - 1500	WILMOT BREEDEN	37H 1494
TM	3001 - 4000	C. E. MARSHALL	37H 8689
A	11225 - 53332	MAGNATEX	27H 9391
NO SERIES LETTER	2001 - 3000	NEIMAN	37H 7190
NO SERIES LETTER	7001 - 9000	NEIMAN	AAU 1888
NO SERIES LETTER (Collapsible Head)	7001 - 9000	NEIMAN	BAU 1921
*PRE CUT No. 3 DEPTH FIRST CUT BLANK.			



**REPERTOIRES**

Le catalogue comporte un certain nombre de répertoires en facilitant la consultation.

1. Répertoire illustré — Il consiste en de petites illustrations correspondant chacune à un groupe de pièces. Face au groupe on trouve les numéros des première et dernière page sur lesquelles figurent les pièces.
2. Répertoire alphabétique — Il donne des nomenclatures de toutes les pièces principales du véhicule, par ordre alphabétique, et le numéro de la page à laquelle on trouvera la pièce.
3. Répertoire numérique — Il donne en fin des nomenclatures du catalogue toutes les pièces de rechange par ordre numérique, ainsi que la désignation complète de la pièce et le numéro de la première page à laquelle elle se trouve.

**DISPOSITION**

Le catalogue représente toutes les pièces, ensembles ou pochettes de réparation qui se font pour le véhicule, et il donne directement le numéro de la pièce à la page des illustrations. La quantité pour tout numéro de pièce est toujours une, à moins qu'une autre quantité ne soit indiquée en parenthèses à côté du numéro de pièce. Si une pièce n'a pas son propre numéro c'est qu'elle ne se fait pas séparément. Dans ce cas il faut monter sur le véhicule l'ensemble ou kit. Les numéros de pièce indiqués à toutes les illustrations sont communs à tous les modèles concernés par la publication sauf indication contraire à côté de l'entête, du numéro de la pièce, ou à la partie au bas de l'illustration. Lorsqu'il y a deux numéros de pièce à côté d'une pièce, le deuxième étant entre parenthèses, cela veut dire que la pièce dont le numéro est entre parenthèses est une pièce antérieure, qui a été remplacée.

Il est demandé aux utilisateurs du catalogue de se familiariser avec les divers symboles et abréviations utilisés tout au long du catalogue, et aussi avec les abréviations des pays, pour les pièces destinées à un marché particulier.

**COMMANDES**

Pour commander des pièces de réchange il est essentiel de se conformer aux règles suivantes:

1. Toujours indiquer le numéro de la pièce tout entier, y compris toutes lettres ou chiffres, préfixes ou suffixes.
2. Toujours indiquer la quantité requise, ne pas oublier que les quantités indiquées sont celles requises pour l'utilisation qui est illustrée. Parfois les pièces sont conditionnées par quantités minimales et il est possible dans ce cas qu'il y ait plus de pièces que nécessaire pour une intervention particulière. On trouvera au barème des renseignements sur les pièces vendues par quantité.
3. Lorsqu'un changement est indiqué pour un véhicule, un moteur, une boîte de vitesses ou un essieu, vérifier soigneusement qu'on commande la pièce portant le bon numéro.
4. Le fait qu'une pièce figure à la nomenclature ne veut pas forcément dire qu'elle soit disponible.

BL Cars Limited a pour principe de procéder sans cesse à des développements et perfectionnements, et se réserve donc le droit d'apporter des changements aux caractéristiques sans préavis.

**INDEX-VERZEICHNISSE**

In diesem Katalog sind eine Reihe von Index-Verzeichnissen zur leichten Bezugnahme vorgesehen.

1. **Bildindex:** Dieser Bildindex besteht aus einer Reihe von kleinen Abbildungen, die sich jeweils auf eine gewisse Bauteilgruppe beziehen. Zu jeder Gruppe gehören die Anfangs- und Endseitennummern, auf der die abgebildeten Teile zu finden sind.
2. **Alphabetischer Index:** Auf diesem Index erscheinen alle Hauptteile des Fahrzeugs in alphabetischer Reihenfolge und die Seitenzahl, auf der diese Bauteile zu finden sind.
3. **Numerischer Index:** Dieser Index am Ende der Kataloglisten zeigt alle Serviceteile in numerischer Reihenfolge und eine ausführliche Beschreibung des Bauteils, weiterhin die erste Seitenzahl, auf der es erscheint.

**AUSLEGUNG**

Der Katalog zeigt alle Teile, Einheiten und Reparatursätze, die für das Fahrzeug erhältlich sind, und gibt die Teilnummer direkt auf der Abbildungsseite an. Die Anzahl für alle Teilnummern ist immer ein Stück, wenn keine höhere Menge in Klammern bei der Teilnummer angegeben ist. Wenn ein Bauteil keine selbständige Teilnummer zeigt, kann es nicht separat geliefert werden. In solchen Fällen muß die ganze Einheit oder der gesamte Satz im Fahrzeug vorgesehen werden. Auf Abbildungen angegebene Teilnummern sind für alle Modelle gültig, auf die sich diese Veröffentlichung bezieht, wenn es Überschrift, Teilnummer oder Abschnitt unten auf der Abbildung nicht anders angeben. Wenn ein Teil mit zwei Teilnummern versehen ist (zweite Zahl in Klammern), so weist diese Tatsache darauf hin, daß ein neueres Teilmodell existiert. Die Zahl in Klammern stellt die frühere Teilnummer dar.

Leser dieses Katalogs lernen am besten die verschiedenen Standardsymbole und Abkürzungen, die überall im Katalog verwendet werden, kennen. Außerdem sind die Länderabkürzungen nützlich, die für Teile eines bestimmten Marktes gelten.

**BESTELLUNG**

Bei der Bestellung von Ersatzteilen ist es erforderlich, die folgenden Punkte zu beachten:

1. Immer komplette Teilnummer mit Präfix- und Suffix-Buchstaben oder -Nummern angeben.
2. Niemals Mengenangabe vergessen. Es werden immer die Mengen abgebildet, die in der gezeigten Anwendung benötigt werden. Manchmal sind nur Mindestmengen erhältlich. Dabei kann es sich um zahlenmäßig größere Teile handeln, als sie für eine Arbeit erforderlich sind. Einzelheiten über abgepackte Mengen sind auf der Einzelteilpreisliste zu finden.
3. Wenn für ein Fahrzeug, einen Motor, ein Getriebe oder eine Achse ein Änderungspunkt gezeigt wird, sorgfältig überprüfen, daß das korrekte Einzelteil mit der richtigen Nummer bestellt wird.
4. Eine Abbildung oder Aufführung eines bestimmten Bauteils ist keine Garantie für die Lieferfähigkeit des Artikels.

BL Cars Limited ist ständig damit beschäftigt, seine Produkte zu verbessern und weiterzuentwickeln. Änderungen ohne vorherige Mitteilung sind daher vorbehalten.

**INDEX-VERZEICHNISSE**

In diesem Katalog sind eine Reihe von Index-Verzeichnissen zur leichten Bezugnahme vorgesehen.

1. **Bildindex:** Dieser Bildindex besteht aus einer Reihe von kleinen Abbildungen, die sich jeweils auf eine gewisse Bauteilgruppe beziehen. Zu jeder Gruppe gehören die Anfangs- und Endseitennummern, auf der die abgebildeten Teile zu finden sind.
2. **Alphabetischer Index:** Auf diesem Index erscheinen alle Hauptteile des Fahrzeugs in alphabetischer Reihenfolge und die Seitenzahl, auf der diese Bauteile zu finden sind.
3. **Numerischer Index:** Dieser Index am Ende der Kataloglisten zeigt alle Serviceteile in numerischer Reihenfolge und eine ausführliche Beschreibung des Bauteils, weiterhin die erste Seitenzahl, auf der es erscheint.

**AUSLEGUNG**

Der Katalog zeigt alle Teile, Einheiten und Reparatursätze, die für das Fahrzeug erhältlich sind, und gibt die Teilnummer direkt auf der Abbildungsseite an. Die Anzahl für alle Teilnummern ist immer ein Stück, wenn keine höhere Menge in Klammern bei der Teilnummer angegeben ist. Wenn ein Bauteil keine selbständige Teilnummer zeigt, kann es nicht separat geliefert werden. In solchen Fällen muß die ganze Einheit oder der gesamte Satz im Fahrzeug vorgesehen werden. Auf Abbildungen angegebene Teilnummern sind für alle Modelle gültig, auf die sich diese Veröffentlichung bezieht, wenn es Überschrift, Teilnummer oder Abschnitt unten auf der Abbildung nicht anders angeben. Wenn ein Teil mit zwei Teilnummern versehen ist (zweite Zahl in Klammern), so weist diese Tatsache darauf hin, daß ein neueres Teilmodell existiert. Die Zahl in Klammern stellt die frühere Teilnummer dar.

Leser dieses Katalogs lernen am besten die verschiedenen Standardsymbole und Abkürzungen, die überall im Katalog verwendet werden, kennen. Außerdem sind die Länderabkürzungen nützlich, die für Teile eines bestimmten Marktes gelten.

**BESTELLUNG**








Bei der Bestellung von Ersatzteilen ist es erforderlich, die folgenden Punkte zu beachten:






1. Immer komplette Teilnummer mit Präfix- und Suffix-Buchstaben oder -Nummern angeben.
2. Niemals Mengenangabe vergessen. Es werden immer die Mengen abgebildet, die in der gezeigten Anwendung benötigt werden. Manchmal sind nur Mindestmengen erhältlich. Dabei kann es sich um zahlenmäßig größere Teile handeln, als sie für eine Arbeit erforderlich sind. Einzelheiten über abgepackte Mengen sind auf der Einzelteilpreisliste zu finden.
3. Wenn für ein Fahrzeug, einen Motor, ein Getriebe oder eine Achse ein Änderungspunkt gezeigt wird, sorgfältig überprüfen, daß das korrekte Einzelteil mit der richtigen Nummer bestellt wird.
4. Eine Abbildung oder Aufführung eines bestimmten Bauteils ist keine Garantie für die Lieferfähigkeit des Artikels.

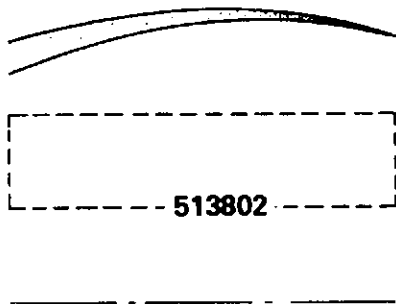
BL Cars Limited ist ständig damit beschäftigt, seine Produkte zu verbessern und weiterzuentwickeln. Änderungen ohne vorherige Mitteilung sind daher vorbehalten.

GROUP A

SYMBOLS

-  Right Hand Steering
-  Left Hand Steering
-  Right Hand
-  Left Hand
-  Safety Item
-  Exhaust Emission
-  Not Exhaust Emission

-  Denotes parts fitted up to serial number(s) shown below.
-  Indicates parts fitted from a serial number(s) up to another serial number(s).
-  Denotes parts fitted from a serial number(s) onwards.
-  Refer to note at foot of page.
-  Refers to associated page or indicates part or assembly to which item connects.



Represents location of details.

Encloses parts which form an assembly or kit.

Indicates connecting items when these are not illustrated in their true relationship.

STANDARD ABBREVIATIONS






- 1st } On or adjacent to gears
- 2nd }
- 3rd }
- 4th }
- 5th }
- A/C Air Conditioning
- A/R As required.
- Assy. Assembly
- Auto. Automatic Gearbox
- Carb. Carburetter models
- CKD Completely knocked down
- C/R Compression ratio
- g Grammes
- LWB Long Wheel Base models
- NLS No Longer Serviced
- NSS Not Supplied Separately
- O/D Overdrive
- PAS Power Assisted Steering
- PeInj. Petrol injection models
- S/D Order on Service Division
- SOO Special Order
- SS Selected Sizes
- SWB Short Wheel Base Models
- 12.75" Lengths in inches






COUNTRY ABBREVIATIONS

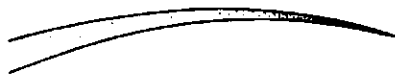
- A Austria
- AUS Australia
- B Belgium
- CDN Canada
- CH Switzerland
- CI Ivory Coast
- D Germany
- DK Denmark
- DZ Algeria
- E Spain
- EEC Common Market Countries
- F France
- GB United Kingdom
- I Italy
- J Japan
- L Luxembourg
- MA Morocco
- N Norway
- NZ New Zealand
- P Portugal
- S Sweden
- SF Finland
- SN Senegal
- TN Tunisia
- USA United States of America
- VN Vietnam

GROUP A

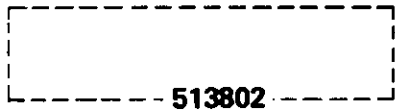
SYMBOLES

-  Conduite à droite
-  Conduite à gauche
-  Droit
-  Gauche
-  Pièce de sécurité
-  Anti-pollution gaz d'échappement
-  Pas anti-pollution gaz d'échappement

-  Pièces montées jusqu'aux numéros de série ci-dessous
-  Pièces montées d'un/de numéro(s) de série à un autre/d'autres numéro(s) de série
-  Pièces montées à partir d'un/de numéro(s) de série
-  Voir note au bas de la page
-  Voir autre page, ou indique une pièce ou ensemble sur laquelle/lequel la pièce en question est branchée



Indique l'emplacement des détails



Encadre les pièces formant un ensemble ou kit



Indique des pièces reliées entre elles si l'illustration n'indique pas leur vrai rapport

ABBREVIATIONS STANDARD








1st	}	Sur les engrenages ou à côté
2nd		
3rd		
4th		
5th		
A/C	Climatisation	
A/R	Selon besoins	
Assy	Ensemble	
Auto	Boîte de vitesses automatique	
Carb	Modèles à carburateur	
CKD	Complètement démonté	
C/R	Taxu de compression	
g	Grammes	
LWB	Empattement long	
NLS	Ne se fait plus	
NSS	Non fournie séparément	
O/D	Surmultiplication	
PAS	Direction assistée	
PeInj	Injection d'essence	
S/D	Commander auprès Division Service	
SOO	Commande spéciale	
SS	Tailles spéciales	
SWB	Empattement court	
12.75"	Longueurs en pouces	

ABBREVIATIONS DES PAYS

A	Autriche
AUS	Australie
B	Belgique
CDN	Canada
CH	Suisse
CI	Côte d'Ivoire
D	Allemagne
DK	Danemark
DZ	Algérie
E	Espagne
EEC	Pays du Marché Commun
F	France
GB	Royaume-Uni
I	Italie
J	Japon
L	Luxembourg
MA	Maroc
N	Norvège
NZ	Nouvelle-Zélande
P	Portugal
S	Suède
SF	Finlande
SN	Sénégal
TN	Tunisie
USA	Etats-Unis d'Amérique
VN	Vietnam

GROUP A

SYMBOLE

-  Lenkung rechts
-  Linkung links
-  Rechts
-  Links
-  Sicherheitsteil
-  Abgase
-  Nichtabgase



Weist auf Teile hin, die bis Seriennummer(n) – siehe unten – montiert werden.



Weist auf Teile hin, die von einer Seriennummer bis zu einer anderen Seriennummer montiert werden.



Weist auf Teile hin, die von einer Seriennummer an montiert werden.



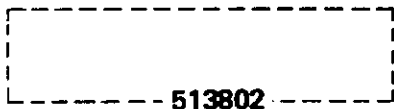
Weist auf Fußnote hin.



Weist auf eine damit zusammenhängende Seite hin oder zeigt Bauteile oder Einheiten, mit denen dieses Bauteil verbunden ist.



Weist auf Stelle mit Details hin.



Zeigt Teile, die zu einer kompletten Einheit oder einem gesamten Bausatz gehören.



Zeigt Verbindungsteile, die hier nicht in ihrer korrekten Anordnung gezeigt werden.

STANDARDMASSIGE ABKÜRZUNGEN

LANDERABKÜRZUNGEN

- 1st } An oder in der Nähe von Gängen
- 2nd }
- 3rd }
- 4th }
- 5th }
- A/C Klimaanlage
- A/R Wie erforderlich
- Assy. Komplette Einheit
- Auto. Automatisches Getriebe
- Carb. Vergasermodelle
- CKD Vollkommen zerlegt
- C/R Verdichtungsverhältnis
- g Gramm
- LWB Modelle mit großem Achsabstand
- NLS Nicht mehr im Service
- NSS Nicht getrennt lieferbar
- O/D Overdrive
- PAS Servolenkung
- PeInj. Modelle mit Benzineinspritzung
- S/D Auftrag/Service Division
- SOO Spezialauftrag
- SS Ausgewählte Größen
- SWB Modelle mit kurzem Achsabstand
- 12.75" Länge in Zoll

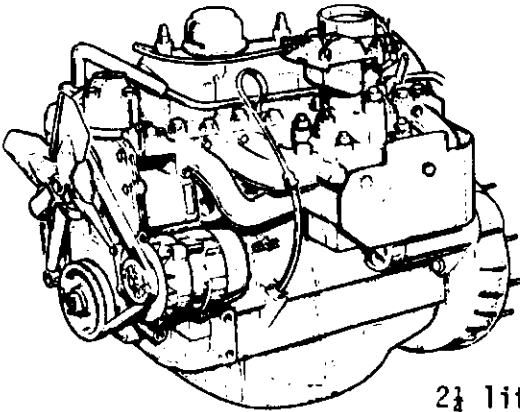
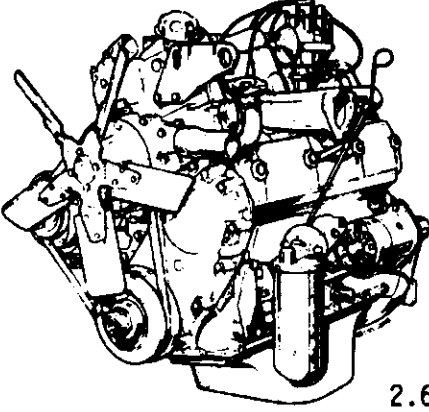
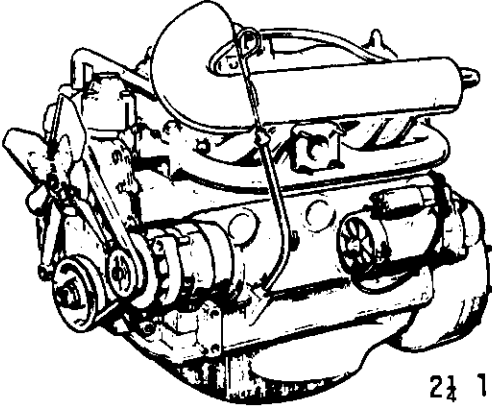
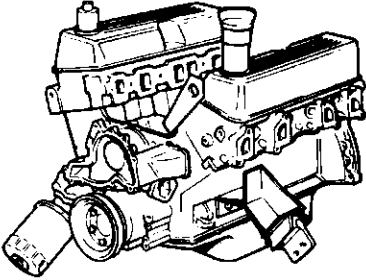
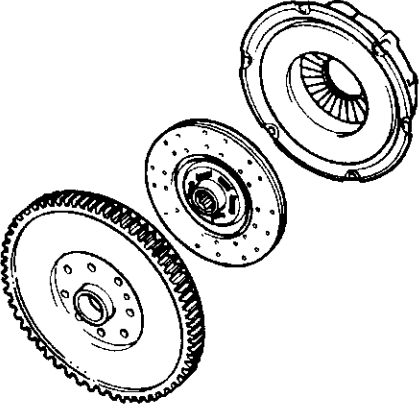
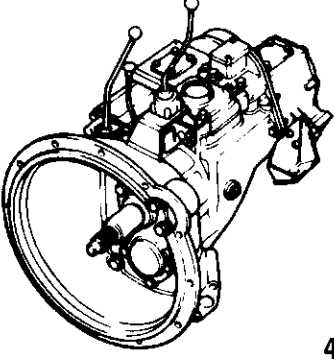
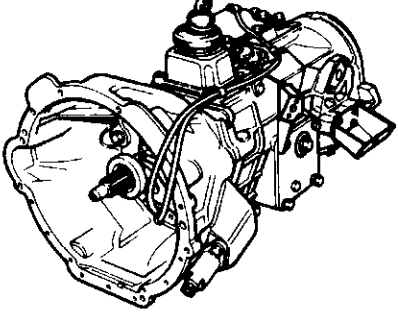
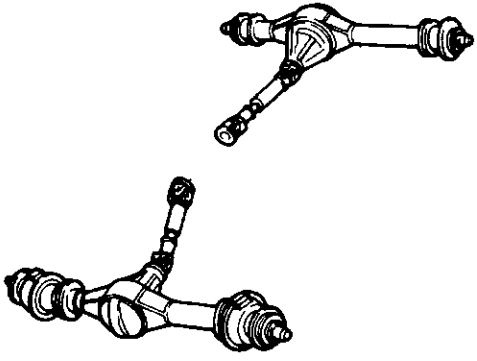
- A Österreich
- AUS Australien
- B Belgien
- CDN Kanada
- CH Schweiz
- CI Elfenbeinküste
- D Deutschland
- DK Dänemark
- DZ Algerien
- E Spanien
- EEC EG-Länder
- F Frankreich
- GB Großbritannien
- I Italien
- J Japan
- L Luxemburg
- MA Marokko
- N Norwegen
- NZ Neuseeland
- P Portugal
- S Schweden
- SF Finnland
- SN Senegal
- TN Tunesien
- USA USA
- VN Vietnam





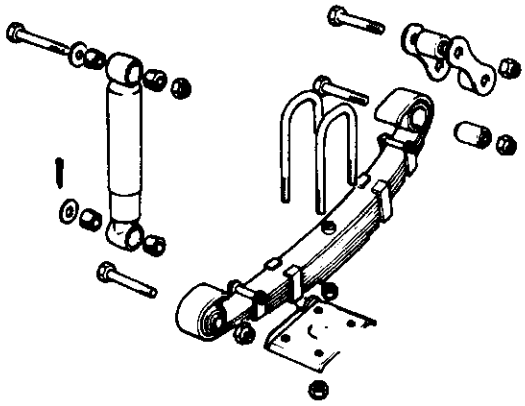
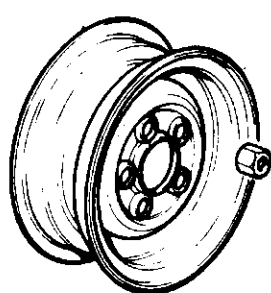
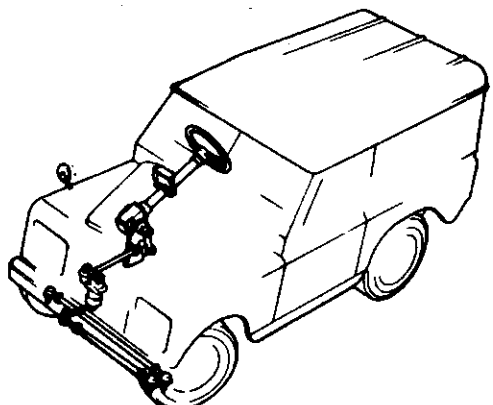
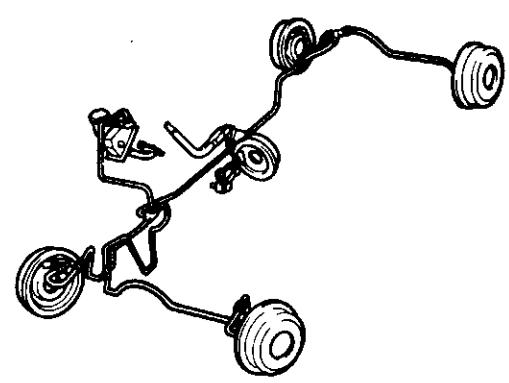
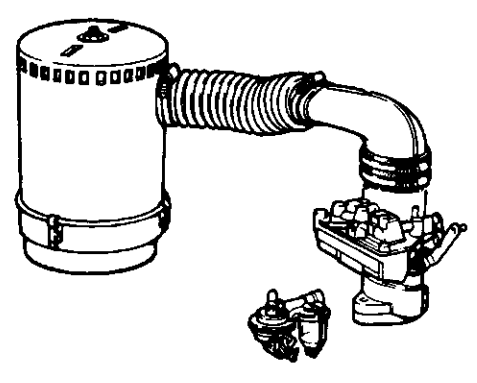
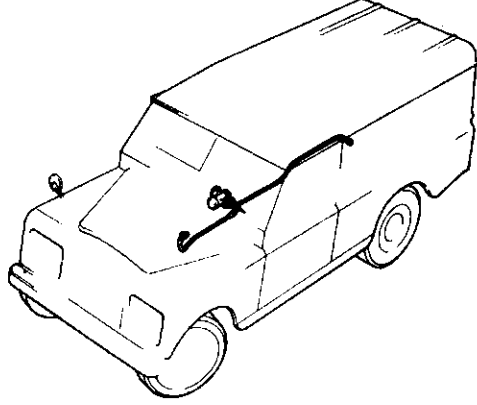
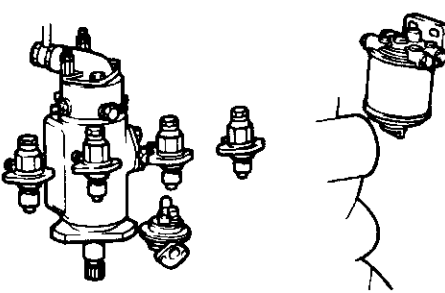
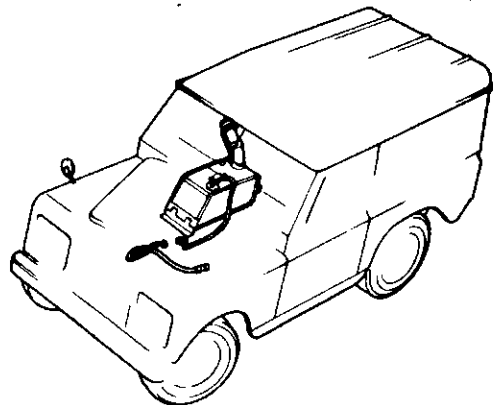
GROUP A

PICTORIAL INDEX, TABLE DES MATIERES ILLUSTRÉE, VERZEICHNIS DER ABBILDUNGEN.

 <p>1C 02 to 1C 14</p> <p>2½ litre Petrol</p>	 <p>1D 02 to 1D 15</p> <p>2.6. litre Petrol</p>
 <p>1E 02 to 1E 13</p> <p>2½ litre Diesel</p>	 <p>1F 02 to 1F 12</p> <p>V8 Petrol</p>
 <p>1G 02 to 1G 05</p>	 <p>1H 02 to 1H 13</p> <p>4 and 6 Cylinder</p>
 <p>1I 02 to 1I 14</p> <p>V8 Petrol</p>	 <p>1J 02 to 1J 14</p>

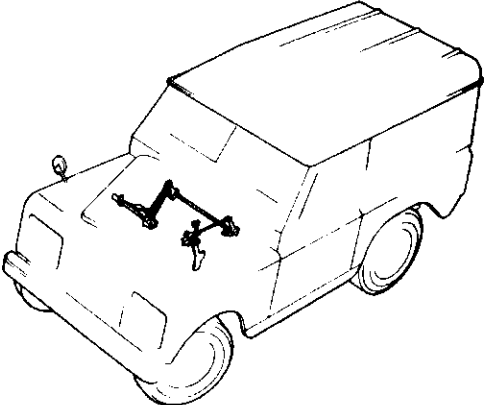
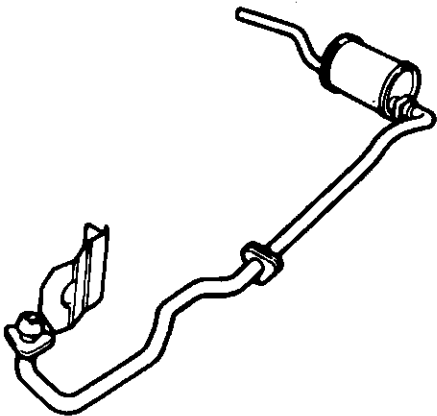
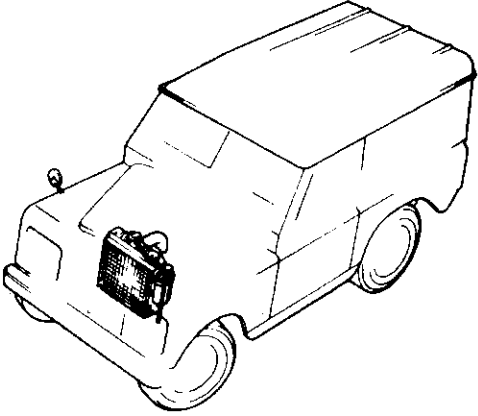
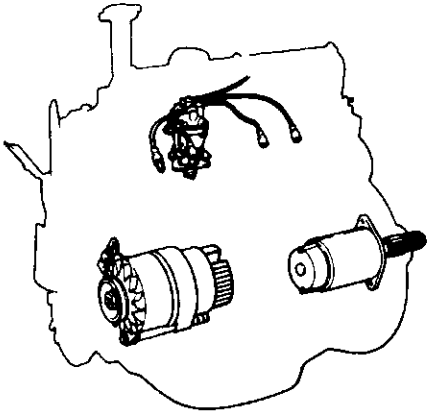
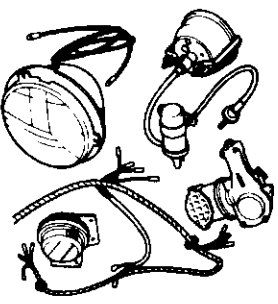
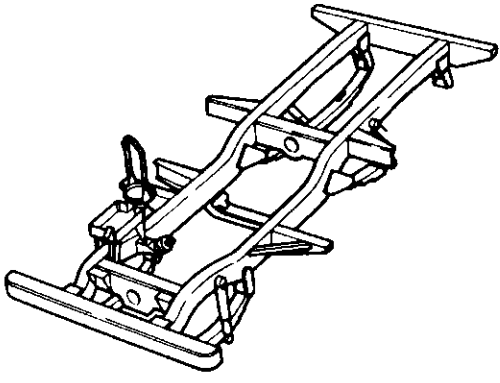
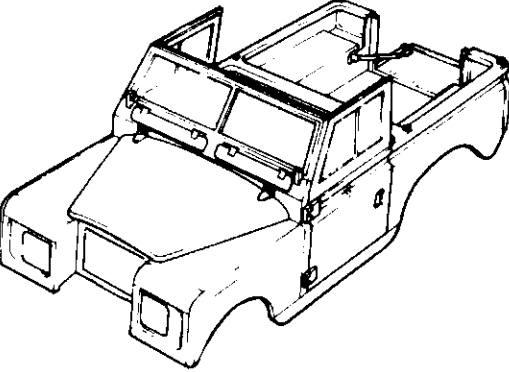
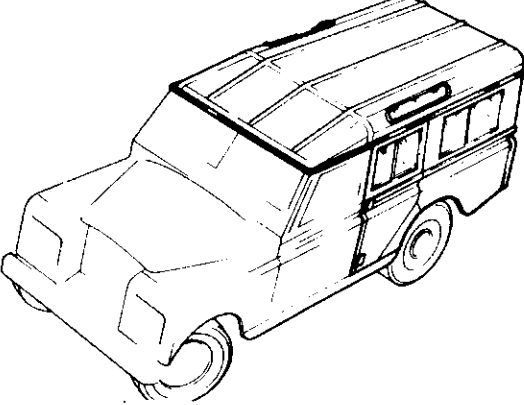
PICTORIAL INDEX, TABLE DES MATIERES ILLUSTRÉE, VERZEICHNIS DER ABBILDUNGEN.

GROUP A

	<p>1J 15 to 1J 18</p>  <p>1J 18</p>
 <p>1K 02 to 1K 08</p>	 <p>1L 02 to 1L 16</p>
 <p>1M 02 to 1M 12</p> <p>1N 02 to 1N 06</p>	 <p>1N 07 to 1N 09</p>
 <p>1N 10</p>	 <p>1N 11 to 1N 17</p> <p>10 02 to 10 06</p>

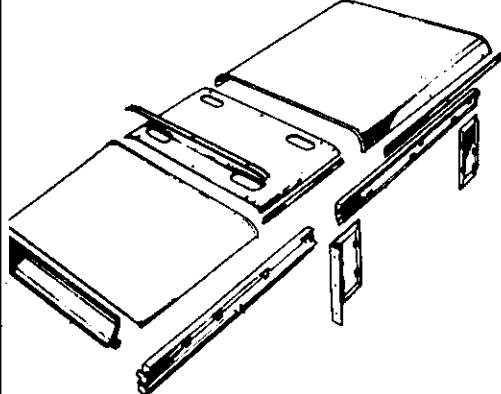
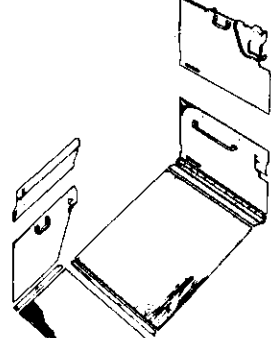
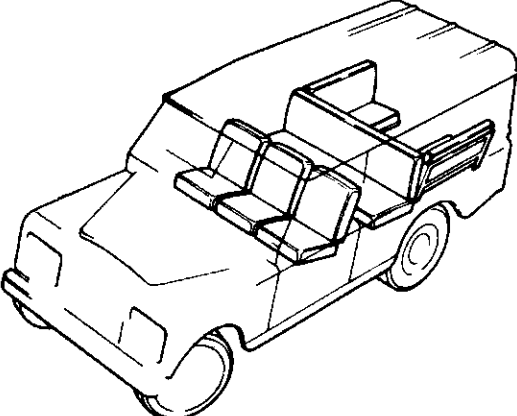
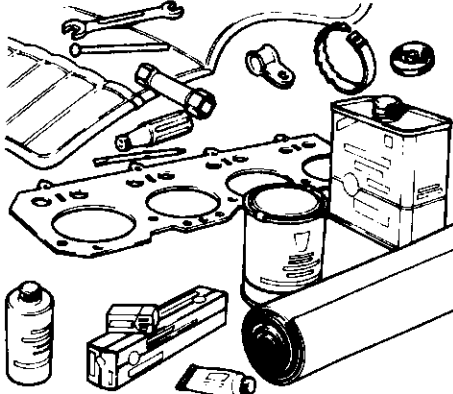
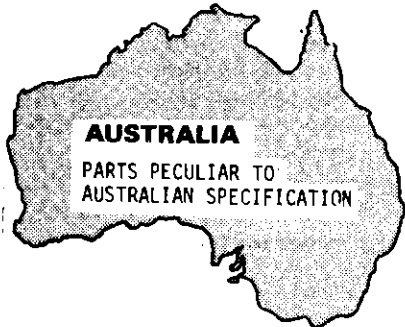
GROUP A

PICTORIAL INDEX, TABLE DES MATIERES ILLUSTRÉE, VERZEICHNIS DER ABBILDUNGEN.

	<p>10 07 to 10 14</p>		<p>2C 02 to 2C 11</p>
	<p>2D 02 to 2D 04</p>		<p>2E 02 to 2E 16</p>
	<p>2F 02 to 2F 15</p>		<p>2G 02 to 2G 04</p>
	<p>2G 05 to 2G 16 2H 02 to 2H 06 2H 09 to 2H 14 2I 03 to 2I 04</p>		<p>2G 17 to 2G 18 2H 07 to 2H 09 2H 15 to 2H 18 2I 02</p>

PICTORIAL INDEX, TABLE DES MATIERES ILLUSTREEE, VERZEICHNIS DER ABBILDUNGEN.

GROUP A

	<p>2J 06 to 2J 07</p>  <p>2J 08</p>
	<p>2J 09 to 2J 16 2K 02 to 2K 09</p>  <p>2L 02 to 2L 11</p>
	<p>2L 12 to 2L 18</p>

ALPHABETICAL INDEX

Description	Page No	Description	Page No
'A'		'A' - continued	
Accelerator bell crank, 2½ Petrol	10 08	Alternator - 18 ACR 109 V8	2E 16
Accelerator, cable operated, 2½ Diesel	10 12	Alternator fixings, 2½ Petrol	2E 11
Accelerator control rod 2½ Petrol	10 08	Alternator fixings, 2.6 Petrol	2E 13
Accelerator cross shaft 2½ Petrol	10 07	Alternator fixings, 2½ Diesel	2E 15
Accelerator cross shaft 2½ Diesel	10 11	Alternator fixings, 109 V8	2E 16
Accelerator cross shaft and lever, 2.6 Petrol	10 10	Alternator mounting brackets 2.6 Petrol	2E 13
Accelerator extension shaft and lever, 2.6 Petrol	10 10	Anchor bracket, air pump, 2.6 Petrol	1D 14
Accelerator pedal, 2½ Petrol	10 07	Anchorage, seat belts	2J 15-16
Accelerator pedal, 2.6 Petrol	10 09	Anti-noise rubbers	2I 04
Accelerator pedal, 2½ Diesel	10 11	Audible warning, safety harness, (Electrical).	2F 14
Accelerator pedal 109 V8	10 13	Australian conditions	2L 12-18
Accelerator pedal shaft, 2½ Petrol	10 07	Auxiliary Driving Lamps	2F 02
Accelerator pedal shaft, 2.6 Petrol	10 09	Axle front. 88" and 109" except 1 ton	1J 02
Accelerator pedal shaft, 2½ Diesel	10 11	Axle front, 109" 1 ton	1J 03
Accelerator, control rod, 2½ Diesel	10 12	Axle front 109 V8	1J 02
Adaptor, carburetter, 2.6 Petrol	1M 05	Axle rear, 88" and 109"	1J 12
Adaptor - engine oil filter 2.6 Petrol	1D 13	Axle rear, 109 V8	1J 12
Adaptor - water pump, 2.6 Petrol	1D 10	'B'	
Adjusting brackets, air pump 2.6 Petrol	1D 14	Badge - Land Rover 109 V8	2H 06
Air cleaner, 2½ Petrol	1N 02	Ball joint assembly	1K 06-08
Air cleaner, 2.6 Petrol	1N 02	Ballast resistor, Diesel models	2F 09
Air cleaner, 2½ Diesel	1N 03	Battery base 109 V8	2G 12
Air cleaner support	2G 04	Battery and cables, Petrol models	2F 12
Air cleaner - detoxed 109 V8	1N 05-6	Battery and cables, Diesel models	2F 12
Air cleaner - non - detoxed 109 V8	1N 04	Battery support	2G 04
Air injection pump, 2.6 Petrol	1D 14	Bearings, camshaft 2½ Petrol	1C 05
Air intake elbow - detoxed	1N 05	Bearings, camshaft 2.6 Petrol	1D 06
Air intake elbow - non - detoxed	1N 04	Bearings, camshaft 2½ Diesel	1E 05
Air manifold, 2.6 Petrol	1D 14	Bearings, connecting rod, 2½ Petrol	1C 03
Air pipe, carburetter 2.6 Petrol	1M 07	Bearings, connecting rod, 2.6 Petrol	1D 04
	1M 08	Bearings, connecting rod, 2½ Diesel	1E 03
	1M 08	Bearings connecting rod 109 V8	1F 04
	1D 14	Bearings, front and rear hub 88"	1J 10
		Bearings, front hub 109"	1J 10
		Bearings, front output shaft except 109 V8	1H 10
		Bearings, front output shaft 109 V8	1I 10
		Bearings, gearbox layshaft except 109 V8	1H 05
		Bearings, gearbox layshaft 109 V8	1I 09
		Bearings, gearbox mainshaft except 109 V8	1H 04
		Bearings, gearbox mainshaft 109 V8	1I 06
		Bearing kits 16 ACR alternator 2½ Petrol	2E 10
		Bearing kits 16 ACR alternator 2.6 Petrol	2E 12
		Bearing kits 16 ACR alternator 2½ Diesel	2E 14
		Bearing kit - alternator 18 ACR 109 V8	2E 16

Description	Page No	Description	Page No
'B' - continued		'B' - continued	
Bearings, main crankshaft, 2½ Petrol	1C 03	Brush set, alternator 2½ Petrol	2E 10
Bearings, main crankshaft, 2.6 Petrol	1D 04	Brush set, alternator 2.6 Petrol	2E 12
Bearings, main crankshaft, 2½ Diesel	1E 03	Brush set, alternator 2½ Diesel	2E 14
Bearings, main crankshaft 109 V8	1F 03	Brush set - alternator 18ACR 109V8	2E 16
Bearing, primary pinion except V8	1H 04	Brush set, starter motor, 2½ Petrol	2E 07
Bearing, primary pinion 109 V8	1I 06	Brush set, starter motor 2.6 Petrol	2E 08
Bearing, mainshaft bearing housing rear	1H 09	Brush set, starter motor 2½ Diesel	2E 09
Bearing, rear mainshaft 109 V8	1I 04	Brush set, starter motor 109 V8	2E 09
Bearing, rear hub 109"	1J 13	Bulb - headlamp	2F 02
Bearing, swivel pin housing	1J 06	Bumper stops, rear - H.C.P.U.	2H 10
Bell housing, except 109 V8	1H 02	Bush kit, starter, 2½ Petrol	2E 07
Bell housing 109 V8	1I 02	Bush kit, starter motor 2.6 Petrol	2E 08
Body cappings 88"	2H 03	Bush kit, starter 2½ Diesel	2E 09
Body cappings, 109' except Station Wagon	2H 06	Bushes, front road spring	1J 15-16
Body cappings, 109" Station Wagon	2H 08	Bushes, rear road spring	1J 17-18
Bodysides, H.C.P.U.	2H 11	Bushes, front shock absorber	1J 16
Bolt kit, starter motor 2½ Petrol	2E 07	Bushes, rear shock absorber	1J 16
Bolt kit, starter motor 2.6 Petrol	2E 08		
Bolt kit, starter motor 2½ Diesel	2E 09	'C'	
Body, oil pump, 2.6 Petrol	1D 05	Cable - brake warning	2F 13
Bonnet	2G 06	Cable - engine harness 109 V8	2F 10
Bonnet 109 V8	2G 06	Cable - main harness 109 V8	2F 10
Bonnet catch assembly	2G 06	Camshaft, 2½ Petrol	1C 05
Bonnet catch 109 V8	2G 06	Camshaft, 2.6 Petrol	1D 06
Bonnet pad	2I 04	Camshaft, 2½ Diesel	1E 05
Bottom cover - bell housing 109 V8	1I 03	Camshaft - 109 V8	1F 06
Bottom cover, transfer box 109 V8	1I 04	Cam roller follower, 2.6 Petrol	1D 08
Brake Adjuster kit - drum brakes	1L 02'	Carburetter, 2½ Petrol	1M 02
	1L 04	Carburetters - detoxed and non-detoxed 109 V8	1M 09
Brake anchor plate, front	1L 02&	Carburetter, 2.6 Petrol	1M 05
	1L 03	Carburetter air rails 109 V8	1M 12
Brake anchor plate, rear	1L 02&	Carburetter, air valve, 2.6 Petrol	1M 05
	1L 04	Carburetter body, 2.6 Petrol	1M 05
Brake drum, front	1L 02&	Carburetter check valve 109 V8	1M 12
	1L 03	Carburetter, choke spindle and levers, 2½ Petrol	1M 03
Brake drum, rear,	1L 02&	Carburetter, cold start, 2.6 Petrol	1M 06
	1L 04	Carburetter components, 2.6 Petrol	1M 07
Brake failure warning, dual brakes	2F 13	Carburetter, damper 2.6 Petrol	1M 05
Brake grease	2L 07	Carburetter, damper 109 V8	1M 10
Brake pedal	1L 06	Carburetter, emulsion block, 2½ Petrol	1M 03
Brake pipes, front and rear	1L 09	Carburetter, float, 2½ Petrol	1M 03
	1L 13	Carburetter, float, 2.6 Petrol	1M 06
Brake pipes 109 V8	1L 12&	Carburetter float 109 V8	1M 10
	1L 13	Carburetter fixings, 2½ Petrol	1M 04
Brake rubber grease	2L 07	Carburetter gasket kit, 2½ Petrol	1M 02
Brake shoe, front	1L 02&	Carburetter gasket kit, 2.6 Petrol	1M 05
	1L 03	Carburetter gasket kit 109 V8	1M 11
Brake shoe, rear	1L 02	Carburetter, jet orifice, 2.6 Petrol	1M 06
	1L 04	Carburetter linkage 109 V8	1M 12
Breather filter 2½ Petrol	1C 11	Carburetter, main body, 2½ Petrol	1M 02
Breather filter, 2.6 Petrol	1D 12	Carburetter, main jet, 2½ Petrol	1M 03
Breather filter, 2½ Diesel	1E 12		
Breather filter 109 V8	1N 04		
Breather pipe, gearbox 109 V8	1I 05		
Brush kit, wiper motor	2F 06		

Description	Page No	Description	Page No
'C' - continued		'C' - continued	
Carburetter needle valve pack 2.6 Petrol	1M 08	Condensor, distributor, 2.6 Petrol	2E 04-5
Carburetter needle valve kit 109 V8	1M 11	Condensor - distributor - detoxed 109 V8	2E 06
Carburetter overhaul kit, 2½ Petrol	1M 02	Condensor - distributor - non-detoxed 109 V8	2E 06
Carburetter overhaul kit, 2.6 Petrol	1M 05	Connecting rod, 2½ Petrol	1C 03
Carburetter overhaul kit 109 V8	1M 11	Connecting rod, 2.6 Petrol	1D 04
Carburetter, slow running jet 2½ Petrol	1M 03	Connecting rod, 2½ Diesel	1E 03
Carburetter, throttle levers, 2.6 Petrol	1M 06	Connecting rod, 109 V8	1F 04
Carburetter, throttle valve, 2.6 Petrol	1M 07	Console Unit	2L 05
Carburetter, top cover, 2½ Petrol	1M 02	Constant velocity joint, 109 V8	1J 05
Carburetter, top cover, 2.6 Petrol	1M 05	Contact breaker points, distributor 2½ Petrol	2E 02-3
Centre front seat 109" 12 seater	2K 05	Contact breaker points, distributor 2.6 Petrol	2E 04-5
Centre seat assembly, 109" S.W.	2K 04	Contact Points - distributor - detoxed 109 V8	2E 06
Chainwheel on camshaft, 2½ Petrol	1C 05	Contact points - distributor non-detoxed 109 V8	2E 06
Chainwheel on camshaft, 2.6 Petrol	1D 06	Coolant inhibitor	2L 07
Chainwheel on camshaft, 2½ Diesel	1E 05	Corner capping, tropical roof	2H 17
Chain, camshaft driving, 2½ Petrol	1C 05	Corner protector, cantrail, rear	2H 17
Chain, camshaft driving, 2.6 Petrol	1D 06	Cover - gearbox 109 V8	2G 11
Chain, camshaft driving, 2½ Diesel	1E 05	Cover, gearbox oil pump 109 V8	1I 03
Chain, camshaft driving, 109 V8	1F 06	Cover panels, front wings	2G 08
Chain tensioner, 2½ Petrol	1C 05	Cover panels, rear body, 88"	2H 02
Chain tensioner, 2.6 Petrol	1D 06	Cover panels, rear body, 109"	2H 05
Chain tensioner, 2½ Diesel	1E 05	Cover panels, rear body, 109 S.W.	2H 07
Channels, windows front door	2G 14	Cover panels, rear lamp	2H 05
Channels, windows rear side doors	2G 17	Cover plate, side, gearbox 109 V8	1I 04
Chassis frame	2G 02	Cover - spare wheel	2I 02
Chassis frame 109 V8	2G 02	Cowl, fuel filler - H.C.P.U.	2H 12
Check Strap, front door	2G 16	Crankshaft, 2½ Petrol	1C 03
Check strap, rear door	2I 02	Crankshaft, 2.6 Petrol	1D 04
Check strap, rear side door	2G 18	Crankshaft, 2½ Diesel	1E 03
Check valve, air manifold, 2.6 Petrol	1D 14	Crankshaft, 109 V8	1F 03
Choke control 109 V8	1M 09	Crankshaft oil seal assembly, 2½ Petrol	1C 03
Clamp - battery 109 V8	2G 04	Crankshaft oil seal and retainer assembly, 2.6 Petrol	1D 04
Cleaning fluid, brake parts	2L 07	Crankshaft oil seal assembly, 2½ Diesel	1E 03
Clutch, 2½ Petrol	1G 02	Crankshaft pulley, 2½ Petrol	1C 03
Clutch, 2.6 Petrol	1G 02	Crankshaft pulley, 2.6 Petrol	1D 04
Clutch, 2½ Diesel	1G 03	Crankshaft pulley, 2½ Diesel	1E 03
Clutch - 109 V8	1G 03	Crankcase sump, 2½ Petrol	1C 07
Clutch pedal	1G 04	Crankcase sump, 2.6 Petrol	1D 08
Clutch pedal bracket	1G 04	Crankcase sump, 2½ Diesel	1E 07-8
Clutch plate, 2½ Petrol	1G 02	Crankcase sump, 109 V8	1F 03
Clutch plate, 2.6 Petrol	1G 02	Crossmembers	2G 02
Clutch Plate, 2½ Diesel	1G 03	Crownwheel and pinion except 1 ton	1J 08
Clutch release bearing and sleeve 109 V8	1G 05	Crownwheel and pinion 109 1 ton	1J 09
Clutch release lever 109 V8	1G 05	Cylinder block, 2½ Petrol	1C 02
Clutch slave cylinder 109 V8	1G 05	Cylinder block, 2.6 Petrol	1D 03
Clutch slave cylinder overhaul kit	1G 05	Cylinder block, 2½ Diesel	1E 02
Clutch withdrawal mechanism	1G 05	Cylinder block fixings, 2½ Petrol	1C 02
Cold start control, 2½ Petrol	10 14	Cylinder block fixings, 2.6 Petrol	1D 03
Cold start control, 2.6 Petrol	10 14	Cylinder block fixings, 2½ Diesel	1E 02
Condenser, distributor, 2½ Petrol	2E 02-3		



Description	Page No	Description	Page No
'C' - continued		'E' - continued	
Cylinder block 109 V8	1F 02	Element, air cleaner, 2½ Diesel	1N 03
Cylinder head, 2½ Petrol	1C 11	Element for fuel filter, 2.6 Petrol	1N 09
Cylinder head, 2.6 Petrol	1D 11	Emission control 2½ Petrol	1C 08-9
Cylinder head, 2½ Diesel	1E 11	Emission pack, carburetter, 2.6 Petrol	1M 08
Cylinder head fixings, 2½ Petrol	1C 11	Engine assembly, 2½ Petrol	1C 02
Cylinder head fixings, 2.6 Petrol	1D 12	Engine assembly, 2.6 Petrol	1D 02-3
Cylinder head fixings, 2½ Diesel	1E 11	Engine assembly, 2½ Diesel	1E 02
Cylinder head gasket, 2½ Petrol	1C 11	Engine assembly 109 V8	1F 02
Cylinder head gasket, 2.6 Petrol	1D 12	Engine breather filter, 2.6 Petrol	1D 09
Cylinder head gasket, 2½ Diesel	1E 11	Engine mounting foot, 2½ Petrol	1C 02
Cylinder head 109 V8	1F 09	Engine mounting foot, 2.6 Petrol	1D 03
'D'		Engine mounting foot, 2½ Diesel	1E 02
Dash assembly	2G 09	Engine mountings, 2½ Petrol	1C 14
Dash assembly 109 V8	2G 09	Engine mountings, 2.6 Petrol	1D 15
Decarb gasket kit 109 V8	1F 12	Engine mountings, 2½ Diesel	1E 13
Decarbonising gasket set, 2½ Petrol	1C 02	Engine mountings, 109 V8	1F 02
Decarbonising gasket set, 2.6 Petrol	1D 03	Engine stop control, 2½ Diesel	1D 14
Decarbonising gasket set, 2½ Diesel	1E 02	Engine tie rod, 2.6 Petrol	1D 15
Differential assembly, 88 front and rear and 109 front except 1 ton	1J 07	Exhaust down pipes 109 V8	2C 11
Differential assembly, front, 109 1 ton	1J 09	Exhaust gas recirculating valve	2L 12
Differential housing, 88 front and rear and 109 front except 1 ton	1J 07	Exhaust manifold, 2½ Petrol	1C 13
Differential housing, front, 109 1 ton	1J 03	Exhaust manifold 109 V8	1F 08
Differential assembly, rear 109"	1J*13	Exhaust manifold, 2.6 Petrol	1D 13
Differential case less gears, front 109 1 ton	1J 09	Exhaust manifold, 2½ Diesel	1E 13
Differential case less gears, rear 109"	1J 13	Exhaust manifold adaptor, 2.6 Petrol	1D 14
Distance piece, air pump 2.6 Petrol	1D 14	Exhaust valve, 2½ Petrol	1C 06
Distributor, 2½ Petrol	2E 02-3	Exhaust valve, 2.6 Petrol	1D 07
Distributor, 2.6 Petrol	2E 04-5	Exhaust valve, 2½ Diesel	1E 06
Distributor - detoxed 109 V8	2E 06	Expansion tank 109 V8	2D 04
Distributor - non-detoxed 109 V8	2E 06	Extension bracket, towing - H.C.P.U.	2L 03
Distributor pump, 2½ Diesel	1N 10	'F'	
Distributor, sundry parts kit, 2½ Petrol	2E 02	Fan, 2½ Petrol	1C 10
Distributor, sundry parts kit, 2.6 Petrol	2E 04	Fan, 2.6 Petrol	1D 10
Distributor suppression cover 2.6 Petrol	2E 04-5	Fan, 2½ Diesel	1E 09-10
Door casings, 88" S.W.	2J 08	Fan (non-viscous type) 109 V8	1F 11
Door casings, 109" S.W.	2J 08	Fan - viscous drive 109 V8	1F 12
Door mounted mirror	2I 03	Fan cowl 109 V8	2D 03
Door - rear end 109 V8	2H 18	Fan belt, 2½ Petrol	1C 10
Drive shaft, oil pump, 2.6 Petrol	1D 05	Fan belt, 2.6 Petrol	1D 10
Driving belt, air pump, 2.6 Petrol	1D 14	Fan belt, 2½ Diesel	1E 09
'E'		Fan belt (non-viscous type) 109 V8	1F 11
EGR Valve	1C 14	Fan pulley (viscous type) 109 V8	1F 12
Electrical, cable cleats, plugs and clips	2L 08	Fan pulley, 2½ Petrol	1C 10
Element, air cleaner, 2½ Petrol	1N 02	Fan pulley, 2.6 Petrol	1D 10
Element, air cleaner, 2.6 Petrol	1N 02	Fan pulley, 2½ Diesel	1E 09-10
		Filler cap, oil filler pipes, 2½ Petrol	1C 08
		Filler cap, oil filler pipes, 2.6 Petrol	1D 08
		Filler cap, oil filler pipes, 2½ Diesel	1E 09
		Filter, engine oil, 2½ Petrol	1C 12
		Filter, engine oil, 2.6 Petrol	1D 13
		Filter, engine oil, 2½ Diesel	1E 12
		Fixed window front door 109 V8	2G 14

Description	Page No	Description	Page No
'F' - continued		'F' - continued	
Fixed window - rear side door 109 V8	2G 17	Fuel pump, Bendix, 2.6 Petrol	1N 08
Fixings, roof, 88" S.W.	2H 17	Fuel pump, electric, 2.6 Petrol	1N 07
Fixings, roof, 109" S.W.	2H 17	Fuel pump, coil 2.6 Petrol	1N 07
Flame trap 109 V8	1M 12	Fuel pump, diaphragm, 2.6 Petrol	1N 07
Flasher lamps	2F 04	Fuel pump, pedestal, 2.6 Petrol	1N 07
Flasher unit	2F 09	Fuel pump, 109 V8	1N 08
Flywheel, 2½ Petrol	1G 02	Fuel tank, 88" models	10 02
Flywheel, 2.6 Petrol	1G 02	Fuel tank, 109" 4 cyl	10 02-3
Flywheel, 2½ Diesel	1G 03	Fuel tank, 109 V8	10 06
Flywheel 109 V8	1G 03	Fuel tank, 2.6 Petrol	10 04
Flywheel housing, 2½ Petrol	1G 02	Fuel tank mountings, 2.6 Petrol	10 05-6
Flywheel housing, 2.6 Petrol	1G 02	Fuel trap 2.6 Petrol	1M 08
Flywheel housing, 2½ Diesel	1G 03	Fuse box	2F 09
Flyscreen	2G 09		
Floor and door trim, 109" S.W.	2J 08	'G'	
Floor plate 109 V8	2G 11	Gasket set, carburetter, 2½ Petrol	1M 02
Fog lamp, rear	2F 05	Gasket set, carburetter, 2.6 Petrol	1M 05
Frame - rear side door	2G 17	Gasket set, decarbonising 2½ Petrol	1C 02
Front apron panel	2G 05	Gasket set, decarbonising 2.6 Petrol	1D 03
Front bumper	2G 02	Gasket set, decarbonising 2½ Diesel	1E 02
Front bumper 109 V8	2G 02	Gasket set, engine overhaul, 2½	
Front cover, 2½ Petrol	1C 07	Petrol	1C 02
Front cover, 2.6 Petrol	1D 09	Gasket set, engine overhaul 2.6	
Front cover, 2½ Diesel	1E 08	Petrol	1D 03
Front cover - engine 109 V8	1F 04	Gasket set, engine overhaul, 2½	
Front cover & oil pump, gearbox		Diesel	1E 02
109 V8	1I 03	Gauge panel - instruments	2F 08
Front doors	2G 13	Gauge unit, fuel tank, 88"	10 02
Front exhaust pipe, 4 cylinder	2C 03	Gauge unit, fuel tank, 109" 4 cyl	10 02-3
	2L 13	Gauge unit - fuel tank, 2.6	
Front exhaust pipe, 2.6 Petrol	2C 10	Petrol	10 04
Front floor, 2½ Petrol and Diesel	2G 10	Gauge unit, fuel tank - 109 V8	10 06
Front floor, 2.6 Petrol & 109 V8	2G 11	Gauge - water temperature	2F 08
Front hub, except 109 V8	1J 10	Gearbox assembly, except 109 V8	1H 02
Front hub, 109 V8	1J 11	Gearbox assembly 109 V8	1I 02
Front lifting rings, 109 V8	2G 12	Gearbox assembly less transfer box	1H 02
Front output shaft except 109 V8	1H 10	Gearbox 1st speed gear mainshaft	1H 04
Front output shaft - gearbox 109 V8	1I 10	Gearbox 2nd speed gear mainshaft	1H 04
Front road springs	1J 15-16	Gearbox 3rd speed gear mainshaft	1H 04
Front wings	2G 07	Gearbox casing 109 V8	1I 04
Front wing top and valance	2G 07	Gearbox drain plug	1H 03
Front wing panels 109 V8	2G 07	Gearbox draing plug 109 V8	1I 04
Fuel filler, 88 models	1N 14-17	Gearbox differential 109 V8	1I 10-11
	2L 14	Gearbox front cover	1H 03
Fuel filler, 109 4 cyl	1N 14-15	Gearbox filler plug 109 V8	1I 04
Fuel filler, anti-spill 109 and H.C.P.U.	1N 17	Gearbox gasket kit	1H 02
Fuel filler, anti-spill, Australia	2L 14-15	Gearbox gasket kit 109 V8	1I 04
Fuel filler, 109 2.6 Petrol	1N 16	Gearbox, gear lever, F.W.D.	1H 12
Fuel filler cowl, H.C.P.U.	2H 12	Gearbox, high gear wheel	1H 07
Fuel filter, 2.6 Petrol	1N 09	Gearbox, intermediate gear cluster	1H 07
Fuel filter, 2½ Diesel	1N 10	Gearbox, layshaft cluster	1H 05
Fuel gauge, instrument panel	2F 08	Gearbox, low gear wheel, except	
Fuel injection pipes, Diesel	1N 13	1 ton	1H 08
Fuel pipes, 2½ Petrol	1N 11	Gearbox, low gear wheel, 1 ton	1H 07
Fuel pipes, 2.6 Petrol	1N 12	Gearbox, main gear lever assembly	1H 11
Fuel pipes 109 V8	1N 12	Gearbox, mainshaft	1H 04
Fuel pump, 2½ Petrol	1N 06	Gearbox mainshaft gear	1H 04
Fuel pump, 2½ Diesel	1N 10	Gearbox mountings 109 V8	1I 05

Description	Page No	Description	Page No
'G' - continued		'H' - continued	
Gearbox oil filter 109 V8	1I 04	Heatshield, 2½ Petrol	2C 02-3
Gearbox, output shaft	1H 07	Heatshield, distributor, 2.6 Petrol	2E 04-5
Gearbox primary pinion & constant gear	1H 04	Heat transfer cover assembly 109 V8	1F 08
Gearbox, reverse idler gear	1H 05	Heater plugs, cylinder head 2½ Diesel	1E 11
Gearbox, selectors and levers	1H 11	Heater plug leads, 2½ Diesel	1E 11
Gearbox, selector rod, F.W.D.	1H 12	Hinges, Bonnet	2G 06
Gearbox, selector fork, F.W.D.	1H 12	Hinges, front door	2G 16
Gearbox, selector fork, transfer gear lever	1H 13	Hinges, rear door	2I 02
Gearbox selector shaft, F.W.D.	1H 12	Hinges, rear side door	2G 18
Gearbox, selector shaft, transfer gear lever	1H 13	Hinge, tailboard	2H 13
Gearbox transfer casing	1H 09	Hinge, windscreen	2G 10
Gearbox, transfer gear change lever	1H 13	Hinge for bonnet 109 V8	2G 06
Gear - high range - front output	1I 10	Hood, H.C.P.U.	2L 04
Gear - high range - intermediate	1I 09	Hoodsticks, H.C.P.U.	2L 04
Gear - input 109 V8	1I 09	Hook, towing - H.C.P.U.	2L 02
Gear - mainshaft transfer 109 V8	1I 06	Horn	2F 09
Gear - reverse idler 109 V8	1I 09	Horn 109 V8	2F 09
Gears, oil pump, 2.6 Petrol	1D 05	Hose, air pump, 2.6 Petrol	1D 14
Gears - 2nd & 3rd mainshaft 109 V8	1I 06	Hose - thermostat by-pass 109 V8	1F 07
Gears - intermediate 109 V8	1I 09	Hoses - air inlet non-detoxed, 109 V8	1N 04
Glass, rear door	2H 18	Housing assembly, rear mainshaft bearing 109 V8	1I 05
Glass - rear door 109 V8	2H 18	Housing, front output shaft	1H 10
Glass - rear window 109 V8	2H 16	Housing, mainshaft bearing	1H 09
Glass, roof, 88" Station Wagon	2H 17	Housing, speedometer pinion	1H 09
Glass, roof, 109" Station Wagon	2H 17	Housing, swivel pin	1J 06
Glass, side windows, rear, Station Wagon	2H 16	Housing, swivel pin bearing	1J 05
Glass, windscreen	2G 10	Housing, steering relay	1K 05
Glass - windscreen 109 V8	2G 10	H.T. lead set - detoxed 109 V8	2E 06
Grab rail, centre front seat 109"	2K 04	H.T. lead set - non-detoxed 109 V8	2E 06
Grab rail, centre seat 109" S.W.	2K 03	Hub - viscous drive 109 V8	1F 12
Grille mesh	2G 05	Hylomar sealing compound	2L 07
Grille panel	2G 05	'I'	
Grommets and plugs	2L 09	Idler shaft - reverse 109 V8	1I 09
Gudgeon pin, 2½ Petrol	1C 03	Ignition coil	2F 09
Gudgeon pin, 2.6 Petrol	1D 04	Ignition leads set, 2½ Petrol	2E 02-3
Gudgeon pin, 2½ diesel	1E 03	Ignition leads set, 2.6 Petrol	2E 04-5
'H'		Ignition warning light	2F 07
Halfshaft complete, front axle	1J 05	Injector nozzle, 2½ Diesel	1N 10
Half shaft - front 109 V8	1J 05	Inlet manifold, 2½ Petrol	1C 13
Half shafts, rear 88"	1J 12	Inlet manifold, 2½ Diesel	1E 13
Half shafts, rear axle, 109"	1J 13	Inlet manifold 109 V8	1F 06-7
Handbrake lever assembly	1L 14	Inlet valve, 2½ Petrol	1C 06
Handbrake cross shafts, LH Stg	1L 15	Inlet valve, 2.6 Petrol	1D 07
Handbrake relay lever	1L 15	Inlet valve, 2½ Diesel	1E 06
Hand throttle control, 2½ Diesel	1O 14	Inlet valve, 109 V8	1F 09
Harness and leads, 2½ Petrol	2F 10	Inner tubes	1J 18
Harness and leads, 2.6 Petrol	2F 10	Instrument cowl	2F 07
Harness and leads, 2½ Diesel	2F 11	Instrument panel	2F 07
Headlamps	2F 02	Instrument panel, auxiliary	2F 13
Headlamps 109 V8	2F 02	Interior mirror	2I 03
Headlamp retaining panel	2G 07	Intermediate exhaust pipe, 88"	2C 03
Heat shield - starter solenoid 109 V8	1F 09	Intermediate exhaust pipes, 109" 4 cylinder	2C 04
		Intermediate exhaust pipe, 2.6 Petrol	2C 10

Description	Page No	Description	Page No
'J'		'N' - continued	
Joint washer, exhaust manifold 2½ Petrol	1C 13	Number plate panel, H.C.P.U.	2H 13
Joint washer, exhaust manifold 2.6 Petrol	1D 13	'O'	
Joint washer, exhaust manifold 2½ Diesel	1E 13	Oil filler cap - engine 109 V8	1F 10
Joint washer, inlet manifold 2½ Petrol	1C 13	Oil filter assembly, 2½ Petrol	1C 12
Joint washer, inlet manifold 2.6 Petrol	1M 05	Oil filter assembly, 2.6 Petrol	1D 13
Joint washer, inlet manifold 2½ Diesel	1E 13	Oil filter assembly, 2½ Diesel	1E 12
Journal, front propellor shaft	1J 02-3	Oil filter - engine 109 V8	1F 05
Journal, rear propellor shaft	1J 14	Oil level rod, 2½ Petrol	1C 07
'K'		Oil level rod, 2.6 Petrol	1D 08
Key, ignition	2F 09	Oil level rod, 2½ Diesel	1E 07
Knob, wiper/washer switch	2F 09	Oil level rod 109 V8	1F 02
'L'		Oil pressure switch, 2½ Petrol	1C 12
Ladder rack, H.C.P.U.	2H 14	Oil pressure switch, 2.6 Petrol	1D 11
Layshaft cluster 109 V8	1I 09	Oil pressure switch, 2½ Diesel	1E 12
Leads - battery	2F 12	Oil pressure switch 109 V8	1F 05
Lens, brake warning	2F 13	Oil pressure transmitter 109 V8	1F 05
Lifting brackets engine, 2½ Petrol	1C 11	Oil pump, 2½ Petrol	1C 04
Lifting brackets, engine, 2.6 Petrol	1D 12	Oil pump, 2.6 Petrol	1D 05
Lifting brackets, engine, 2½ Diesel	1E 11	Oil pump, 2½ Diesel	1E 04
Locker lid for seat base	2G 12	Oil pump, 109 V8	1F 05
Locks, front door	2G 15	Oil relief valve 109 V8	1F 05
Locks, rear door, S.W.	2H 18	Oil seal-primary 109 V8	1I 06
Locks, rear side doors	2G 18	Oil screen - sump 109 V8	1F 03
Loctite	2L 07	Oil temperature transmitter 109 V8	1F 05
Lower crash padding	2J 03	Outlet pipe 109 V8	1F 07
'M'		Output shaft - rear- gearbox 109 V8	1I 11
Main gear lever 109 V8	1I 13	Overflow bottle	2D 04
Mainshaft and synchro outer member 109 V8	1I 06	Overhaul kit, fuel pump 2½ Petrol	1N 06
Master cylinder, brake	1L 07	Overhaul kit, fuel pump, 2½ Diesel	1N 10
Master cylinder brake overhaul kit	1L 08	'P'	
Master cylinder, clutch	1L 07	Paint	2L 10
Master cylinder, clutch, overhaul kit	1G 04	Panel, number plate - H.C.P.U.	2H 13
Mechanism assembly, ventilator dash	2G 09	Parcel tray	2J 03
Mounting plate, rear lamps - H.C.P.U.	2H 11	Petrol catch tank	2L 14-15
Mountings, side panel, S.W.	2H 15	Pinion retaining kit, starter motor	2E 07-8
Motif - front grille 109 V8	2G 05	Pinion - speedo drive - gearbox 109 V8	1I 11
Mudflaps, H.C.P.U.	2H 14	Pipes, clutch master cylinder	1G 04
'N'		Pistons, 2½ Petrol	1C 03
Number plate lamp	2F 04	Pistons, 2.6 Petrol	1D 04
		Pistons, 2½ Diesel	1E 03
		Pistons, 109 V8	1F 04
		Piston rings, 2½ Petrol	1C 03
		Piston rings, 2.6 Petrol	1D 04
		Piston rings, 2½ Diesel	1E 03
		Piston rings, 109 V8	1F 04
		Plastigauge strip	2L 07
		Pressure differential warning actuator	1L 11-13
		Primary, pinion - gearbox 109 V8	1I 06
		Prop rod - bonnet 109 V8	2G 06
		Propellor shaft, front except 1 ton	1J 02
		Propellor shaft, front 109 1 ton	1J 03
		Propellor shaft, front 109 V8	1J 04
		Propellor shaft, rear	1J 14
		Protection pad, bumper	2G 02

Description	Page No	Description	Page No
'P' - continued		'R' - continued	
Pulley for air pump, 2.6 Petrol	1D 14	Retainers, glass, rear door	2H 18
Pulley - alternator 18 ACR 109 V8	2E 16	Retainers, roof, 88" Station Wagon	2H 17
Pulley - crankshaft 109 V8	1F 03	Retainers, roof, 109" Station Wagon	2H 17
Push rod, tappet, 2½ Petrol	1C 06	Retainers, side windows, rear, Station Wagon	2H 16
Push rod, tappet, 2.6 Petrol	1D 07	Retainers, windscreen	2G 10
Push rod, tappet, 2½ Diesel	1E 06	Retaining strap, seat cushion	2J 09
Push rod - valve gear 109 V8	1F 05	Retaining straps, seat squab	2J 09
'R'		Reverse gear modification kit	1H 06
Radiator block	2D 02	Reverse lamp	2F 05
Radiator block 109 V8	2D 03	Road wheel	1J 18
Radiator cap	2D 02	Road wheel nuts	1J 18
Radiator cowl	2D 02	Rocker cover, 2½ Petrol	1C 11-12
Radiator grille	2G 05	Rocker cover, 2.6 Petrol	1D 12
Radiator grille panel	2G 05	Rocker cover, 2½ Diesel	1E 12
Radiator hoses	2D 02-04	Rocker cover 109 V8	1F 10
Radiator shroud	2D 02	Rockers, valve gear, 2½ Petrol	1C 06
Rear body, 88"	2H 02	Rockers, valve gear, 2½ Diesel	1E 06
Rear body, 109" except Station Wagon	2H 04	Rocker, exhaust valve, 2.6 Petrol	1D 08
Rear body, 109" Station Wagon	2H 07	Rocker, inlet valve, 2.6 Petrol	1D 07
Rear body, H.C.P.U.	2H 09	Rocker shaft - engine 109 V8	1F 05
Rear bumper stops, H.C.P.U.	2H 10	Roof, 88" Station Wagon	2H 17
Rear door, Station Wagon	2H 18	Roof lamp	2F 06
Rear foglamp	2F 05	Roof assembly 109 V8	2H 17
Rear hub, 88"	1J 10	Roof trim, 88" Station Wagon	2J 06
Rear hub, 109"	1J 13	Roof trim, 109" Station Wagon	2J 07
Rear lamp mounting plate, H.C.P.U.	2H 11	Rotor arm distributor, 2½ Petrol	2E 02-3
Rear name plate, 88"	2H 03	Rotor arm distributor, 2.6 Petrol	2E 04-5
Rear name plate, 109" except Station Wagon	2H 06	Rotor arm - distributor - detoxed 109 V8	2E 06
Rear panel, rear body, 88"	2H 02	Rotor arm - distributor non-detoxed 109 V8	2E 06
Rear panel, rear body, 109" except Station Wagon	2H 04	Rubber mat, 88" Station Wagon	2J 08
Rear panel, rear body, 109" Station Wagon	2H 07	'S'	
Rear road spring	1J 17-18	Screen for distributor, 2.6 Petrol	2E 04-5
Rear seats, 88" Station Wagon	2K 06	Seal kit - starter motor 109 V8	2E 09
Rear seats, 109" Station Wagon	2K 07	Seals - gearbox 109 V8	2G 11
Rear seats, 109" 12 seater	2K 08	Sealed beam unit	2F 02
Rearside door	2G 17	Sealing ring kit, starter motor, 2½ Diesel	2E 09
Rear step, Station Wagon	2I 02	Sealing rubbers, front doors	2G 13
Rear wheelguards, H.C.P.U.	2H 14	Sealing rubbers, rear door	2H 18
Rectifier, alternator, 2½ Petrol	2E 10	Sealing rubbers, rear side door	2G 17
Rectifier, alternator, 2.6 Petrol	2E 12	Sealing rubbers, roof, 88" Station Wagon	2H 17
Rectifier, alternator, 2½ Diesel	2E 14	Sealing rubbers, roof, 109" Station Wagon	2H 17
Rectifier, alternator 18 ACR 109 V8	2E 16	Sealing rubbers, side windows rear, Station Wagon	2H 16
Reflectors	2F 05	Sealing rubber, tailboard	2H 13
Regulator - alternator 18 ACR 109 V8	2E 16	Sealing rubber, windscreen	2G 10
Relay, auxiliary driving lamps	2F 02	Seat base	2G 12
Relay, brake warning	2F 13	Seat base 109 V8	2G 12
Release valve, oil pump 2.6 Petrol	1D 05	Seat belts	2J 15-16
Repair kit for adjuster unit, transmission brake	1L 05	Seat cushion adjustable 109" front	2J 10
Repair kit for expander unit, transmission brake	1L 05	Seat cushion, centre seat, 109" Station Wagon	2K 03
Repair kit, fuel pump, 2½ Petrol	1N 06		
Repair kit, fuel pump, 2½ Diesel	1N 10		

Description	Page No	Description	Page No
'S' - continued		'S' - continued	
Seat cushion, non-adjustable, front	2J 09	Speedometer cable	2F 08
Seat frame, adjustable, front, 109"	2J 10	Speedometer drive	1H 08
Seats, front - "County"	2J 14	Speedo drive housing assembly 109 V8	1I 05
Seat slides, front	2J 09	Speedo worm drive - gearbox 109 V8	1I 11
Seat slides, adjustable, front 109"	2J 10	Springs auto advance, 2½ Petrol	2E 02
Seat squabs, front	2J 09	Spring bottom plate, front	1J 15-16
Seat squab, centre seat, 109" Station Wagon	2K 02	Spring bottom plate, rear	1J 17-18
Selector shafts and levers - main - gearbox 109 V8	1I 12	Spring set, starter motor, 2½ Diesel	2E 09
Selector shafts and levers - transfer gearbox 109 V8	1I 12	Spring valve 109 V8	1F 05
Servo unit - brake	1L 07-8	Starter motor, 2½ Petrol	2E 07
Shock absorber, front	2L 13	Starter motor, 2.6 Petrol	2E 08
Shock absorber, rear	1J 16	Starter motor, 2½ Diesel	2E 09
Shroud for steering column	10 14	Starter motor, 109 V8	2E 09
Shuttle valve	2L 12	Starter solenoid 109 V8	2E 09
Side cover oil filler pipe, 2½ Petrol	1C 08	Starter solenoid, Petrol models	2F 12
Side cover and oil filler pipe 2.6 Petrol	1D 08	Starter solenoid, 2½ Diesel	2E 09
Side cover oil filler pipe, 2½ Diesel	1E 09	Starting dog, 2½ Petrol	1C 03
Side lamps	2F 03	Starting dog, 2.6 Petrol	1D 04
Side light - roof 109 V8	2H 17	Starting dog, 2½ Diesel	1E 03
Side panel assembly, Station Wagon	2H 15	Steering column, inner	1K 02
Side panel, rear body, 88"	2H 02	Steering column, outer	1K 02
Side panel, rear body, 109" except Station Wagon	2H 04	Steering column mountings	1K 04
Side panel, rear body, 109" Station Wagon	2H 07	Steering column support bracket	1K 03
Side screens, front doors 109 V8	2G 14	Steering damper, 109 1 ton	1K 07
Side screens, rear side doors	2G 17	Steering damper, 109 V8	1K 08
Side windows, rear, Station Wagon	2H 16	Steering drag link	1K 06
Silencer and tailpipe 88"	2C 06	Steering drag link, 109 V8	1K 08
Silencer and tailpipe 109 V8	2C 11	Steering longitudinal tube	1K 06-7
Silencer and tailpipe, 109" 4 cyl	2C 07-8	Steering relay	1K 05
Silencer and tailpipe, 2.6 Petrol	2C 10	Steering track rod	1K 06
Silencer intermediate 109 V8	2C 11	Steering unit	1K 02
Sliding window - front door 109 V8	2G 14	Steering wheel	1K 02
Sliding window - rear side door 109 V8	2G 17	Stop/tail lamps	2F 03
Sill panels	2G 13	Striker, door locks	2G 15
Solenoid carburetter, 2½ Petrol	1M 02	Striker, lock, reardoor, Station Wagon	2H 18
Solenoid, carburetter, 2.6 Petrol	1M 07	Stub shaft, front axle	1J 05
Spare wheel carrier, rear door	2I 02	Stud kit for cylinder block, 2½ Petrol	1C 02
Spare wheel clamp, rear body, 88"	2H 02	Stud kit for cylinder block, 2½ Diesel	1E 02
Spare wheel mountings, 109" except Station Wagon	2H 05	Stud and dowel kit for cylinder block, 2.6 Petrol	1D 03
Spare wheel mounting, H.C.P.U.	2H 12	Sundry parts kit, alternator, 2½ Petrol	2E 10
Sparking plug, detoxed 109 V8	2E 06	Sundry parts kit, alternator, 2½ Diesel	2E 14
Sparking plug, non-detoxed 109 V8	2E 06	Sundry parts kit, alternator, 2.6 Diesel	2E 12
Sparking plug, 2½ Petrol	2E 02-3	Sundry parts kit, distributor 2½ Petrol	2E 02
Sparking plug, 2.6 Petrol	2E 04-5	Sundry parts kit, distributor, 2.6 Petrol	2E 04
Speedometer	2F 08	Sundry parts kit, starter motor, 2½ Petrol	2E 07
Speedometer cable 109 V8	2F 08	Sundry parts kit, starter motor, 2.6 Petrol	2E 08
		Sundry parts kit, starter motor, 2½ Diesel	

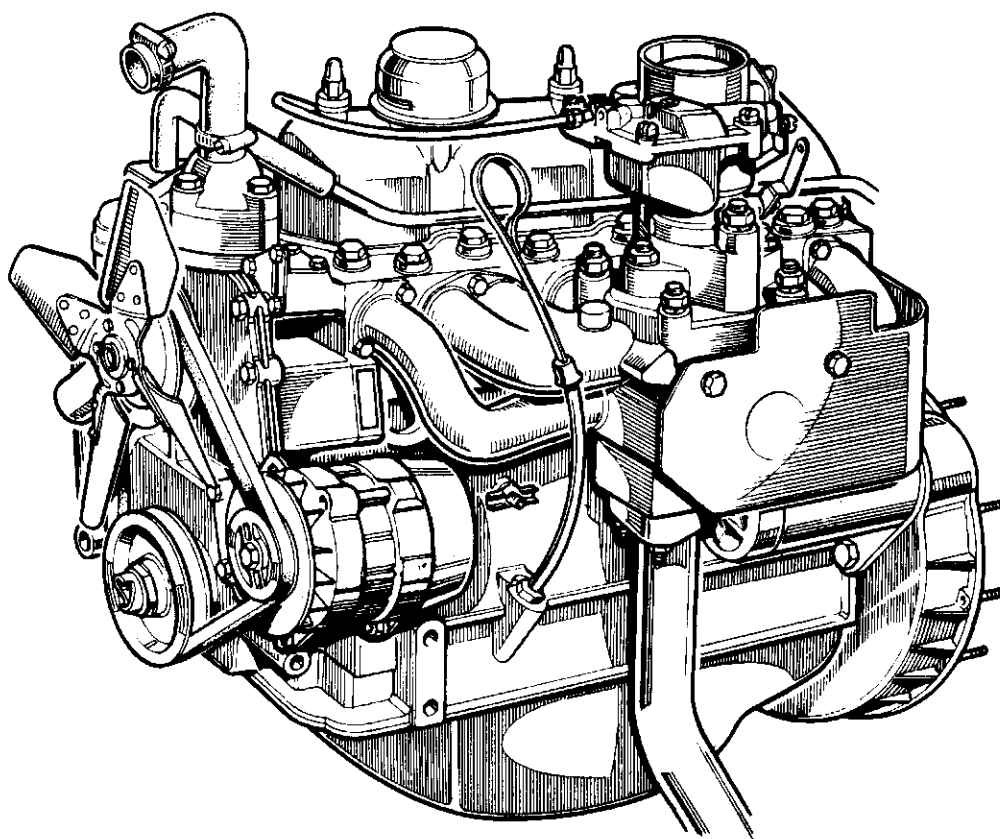
Description	Page No	Description	Page No
'S' - continued		'T' - continued	
Sundry parts kit - starter motor 109 V8	2E 09	Trimming raw materials	2L 07
Sun visor, interior, Station Wagon	2J 05	Tropical roof, 88" Station Wagon	2H 17
Support bracket, air pump, 2.6 Petrol	1D 14	Tropical roof, 109" Station Wagon	2H 17
Support plate, solenoid, 2.6 Petrol	1M 07	Tunnel - gearbox 109 V8	2G 11
Suppressor - alternator 18 ACR 109 V8	2E 16	Tyres	1J 18
Switch, choke warning, 2½ Petrol	1C 11	'U'	
Switch, fog and spot lamp	2F 09	U bolt, front road spring	1J 15-16
Switch, headlamp, indicator, dip and horn	2F 09	U bolt, rear road spring	1J 17-18
Switch, ignition, petrol models	2F 09	Upper dash crash padding	2J 02
Switch, lamps, heater, panel and interior	2F 09	'V'	
Switch, pedal travel	2F 13	Vacuum actuator - gearbox 109 V8	1I 13
Switch, starter, Diesel models	2F 09	Vacuum actuator - housing 109 V8	1I 05
Switch, stop lamps	1L 06	Vacuum control - detoxed 109 V8	2E 06
Switch, vacuum loss	2F 13	Vacuum control - non detoxed 109 V8	2E 06
Switch, wiper/washer	2F 09	Vacuum control valve - gearbox 109 V8	1I 13
Swivel pin and steering lever	1J 06	Vacuum loss switch	2F 13
Swivel pin and steering lever 109 V8	1J 06	Vacuum unit, distributor, 2½ Petrol	2E 02-3
'T'		Vacuum unit, distributor, 2.6 Petrol	2E 04-5
Tailboard assembly	2H 13	Valve - air control 109 V8	1N 06
Tailboard fixings, 88"	2H 03	Valve guides, 2½ Petrol	1C 11
Tailboard fixings, 109"	2H 06	Valve guides, 2.6 Petrol	1D 11
Tapes, bodyside - "County"	2K 09	Valve guides, 2½ Diesel	1E 11
Tappet, 2½ Petrol	1C 06	Valve pressure differential warning actuator	1L 11-13
Tappet, 2½ Diesel	1E 06	Valve rocker bracket, 2½ Petrol	1C 06
Tappet, 109 V8	1F 05	Valve rocker bracket, 2½ Diesel	1E 06
Tensioner, camshaft chain, 2½ Petrol	1C 05	Valve rocker shaft, 2½ Petrol	1C 06
Tensioner, camshaft chain, 2.6 Petrol	1D 06	Valve rocker shaft, 2.6 Petrol	1D 08
Tensioner, camshaft chain, 2½ Diesel	1E 05	Valve rocker shaft, 2½ Diesel	1E 06
Terminals, auxiliary	2F 09	Valve rocker 109 V8	1F 05
Thermostat, 2½ Petrol	1C 10	Valve seats 109 V8	1F 09
Thermostat, 2.6 Petrol	1D 11	Valve springs, 2½ Petrol	1C 06
Thermostat, 2½ Diesel	1E 10	Valve springs, 2.6 Petrol	1D 07
Thermostat, 109 V8	1F 07	Valve springs, 2½ Diesel	1E 06
Thermostat housing, 2½ Petrol	1C 10	Valve springs 109 V8	1F 05
Thermostat housing, 2.6 Petrol	1D 11	Valves, engine 109 V8	1F 09
Thermostat housing, 2½ Diesel	1E 10	Ventilator, dash	2G 09
Throttle valve, carburetter, 2.6 Petrol	1M 07	Ventilator, roof, 88" Station Wagon	2H 17
Toe panel and gusset bracket, 109" S.W.	2H 08	Ventilator, roof, 109" Station Wagon	2H 17
Tools	2L 11	Vibration damper - crankshaft 109 V8	1F 03
Tools 109 V8	2L 11	Viscous coupling, 2.6 Petrol	1D 10
Tool locker, H.C.P.U.	2L 05	Viscous drive unit 109 V8	1F 12
Top cover - gearbox 109 V8	1I 04	Voltage regulator, instruments	2F 08
Towing extension bracket, H.C.P.U.	2L 03	'W'	
Towing hook, H.C.P.U.	2L 02	Warning lights, instruments	2F 08
Towing jaw and pintle, H.C.P.U.	2L 03	Water pump, 2½ Petrol	1C 10
Towing rings, front 109 V8	2G 12	Water pump, 2.6 Petrol	1D 09-10
Transfer Gear Lever 109 V	1I 12	Water pump, 2½ Diesel	1E 09-10
Transmission brake	1L 05	Water pump, (viscous type drive) 109 V8	1F 11
		Water pump, (non-viscous type) 109 V8	1F 10
		Water pump overhaul kit, 2½ Petrol	1C 10
		Water pump overhaul kit, 2.6 Petrol	1D 09
		Water pump overhaul kit, 2½ Diesel	1E 09
		Water temperature gauge	2F 08

Description	Page No	Description	Page No
'W' - continued			
Water temperature transmitter, 2½ Petrol	1C	11	
Water temperature transmitter, 2.6 Petrol	1D	11	
Water temperature transmitter, 2½ Diesel	1E	11	
Wheelbox, wiper motor	2F	06	
Wheel cylinder, front	1L	02-3	
Wheel cylinder, rear	1L	02-4	
Wheel cylinder overhaul kit, front	1L	02-3	
Wheel cylinder overhaul kit, rear	1L	02-4	
Wheelguards, rear - H.C.P.U.	2H	14	
Window catches rear side doors	2G	18	
Window catch, side windows, rear Station Wagon	2H	16	
Windows, fixed and sliding front door	2G	14	
Windscreen	2G	10	
Windscreen 109 V8	2G	10	
Wing mirror	2G	07	
Wiper arm	2F	06	
Wiper blade	2F	06	





GROUP B  
ENGINE ASSEMBLIES 2½ Litre Petrol

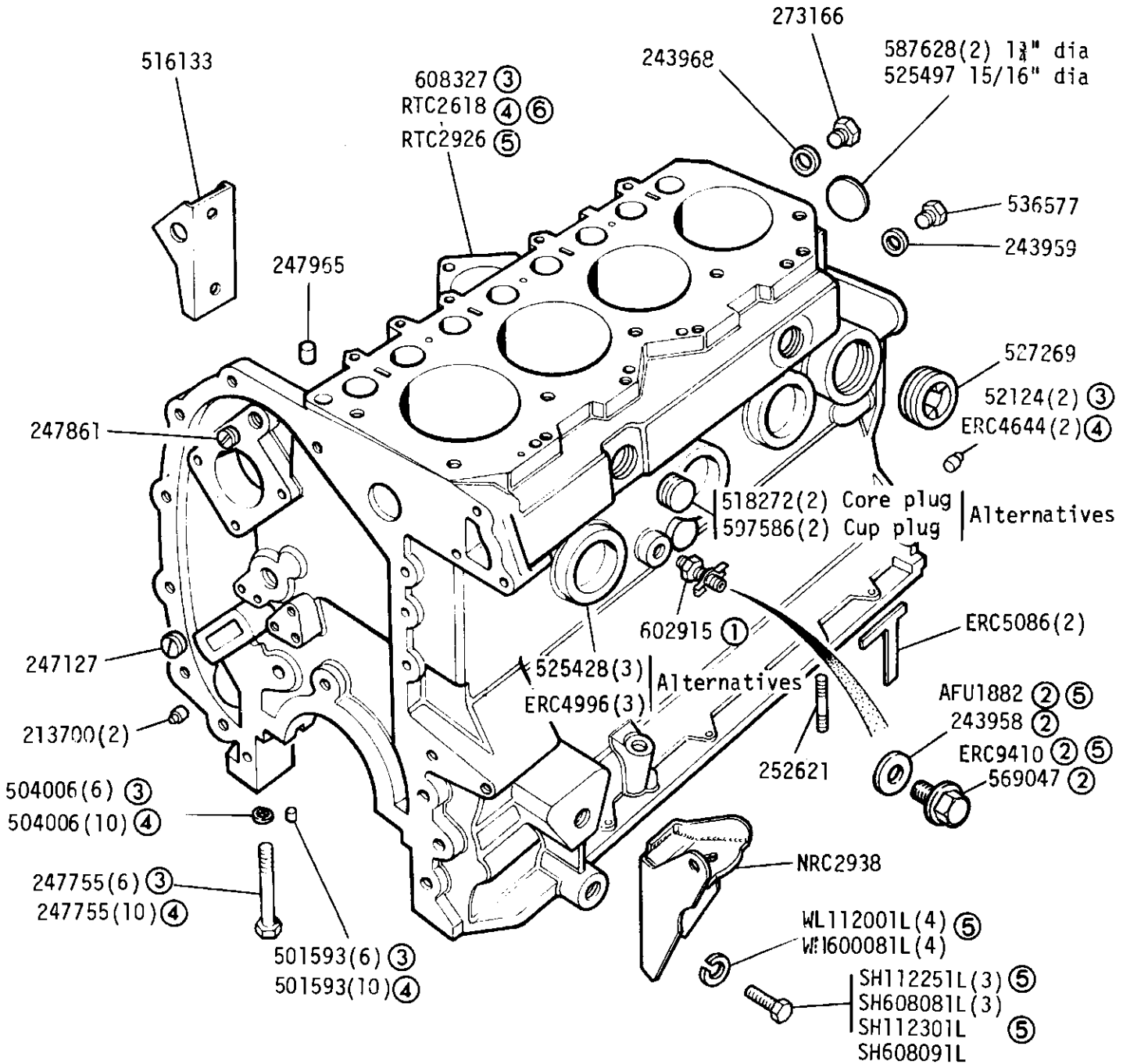


Complete Engine Assembly with Flywheel and Clutch RTC 2672N①⑥ ERC 6673N①⑤  
 Stripped Engine Assembly - New RTC 3780N⑥ RTC 3779N⑤ RTC2352N②  
 Stripped Engine Assembly - Rebuilt RTC 2379R②⑥ RTC 2352R②⑤ RTC 2673R①⑥  
 RTC 2620R①⑤ RTC 2981R④⑥ RTC 3010R③⑤  
 RTC 3779R⑤⑦ RTC 3780R⑥⑧  
 Short Engine RTC 2917④⑥ RTC 2978③⑤ RTC2663②

① 5 Bearing Crankshaft                      ② 3 Bearing Crankshaft  
 ③ Engine prefix 361 suffix B              ④ Engine prefix 364 suffix B  
 ⑤ 8:1 Compression Ratio                    ⑥ 7:1 Compression Ratio  
 ⑦ Engine prefix 361 suffix C              ⑧ Engine prefix 364 suffix C

To fit a new metric stripped engine in place of an imperial stripped engine  
 also use conversion kit RTC 3014

GROUP B  
ENGINE - Cylinder Block 2½ Litre Petrol

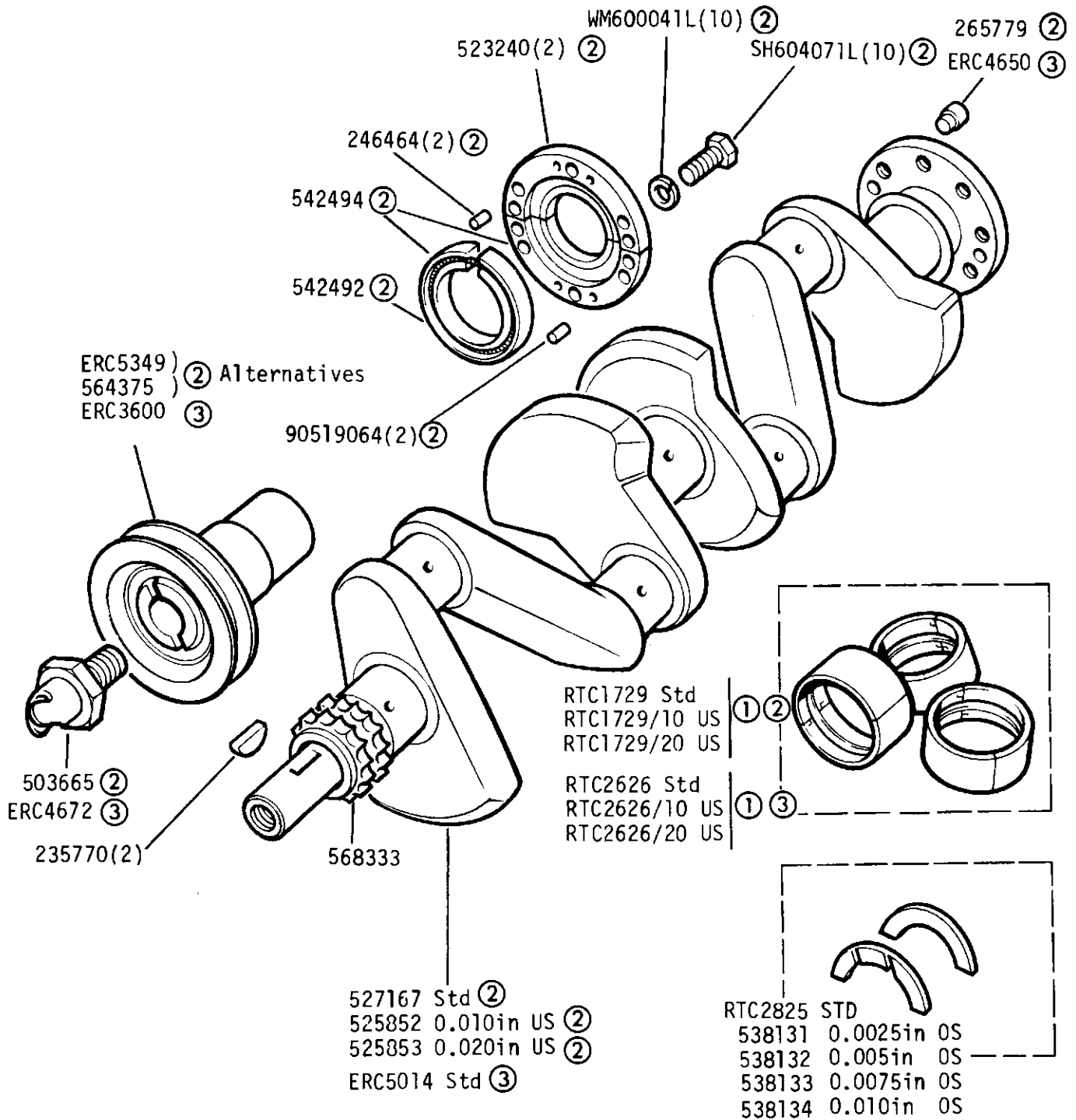


Stud Kit for Cylinder Block 600245  
 Cylinder Liner ERC9188(4)  
 Decarbonizing gasket set RTC 3335  
 Engine overhaul gasket set 608124  
 Use in conjunction with decarbonising gasket set

① Drain Tap	) Alternative Fixings	⑤ Engine numbers 36123672B 36407286B
② Drain Plug	) Check before ordering	→
③ 3 bearing crankshaft		⑥ NLS - For Replacement use Block RTC2926 and Conversion Kit RTC3014
④ 5 bearing crankshaft		

GROUP B

ENGINE - Crankshaft 2½ Litre Petrol



Oil Seal assy 542494 also includes 1oz tube silicone grease 270656 ②

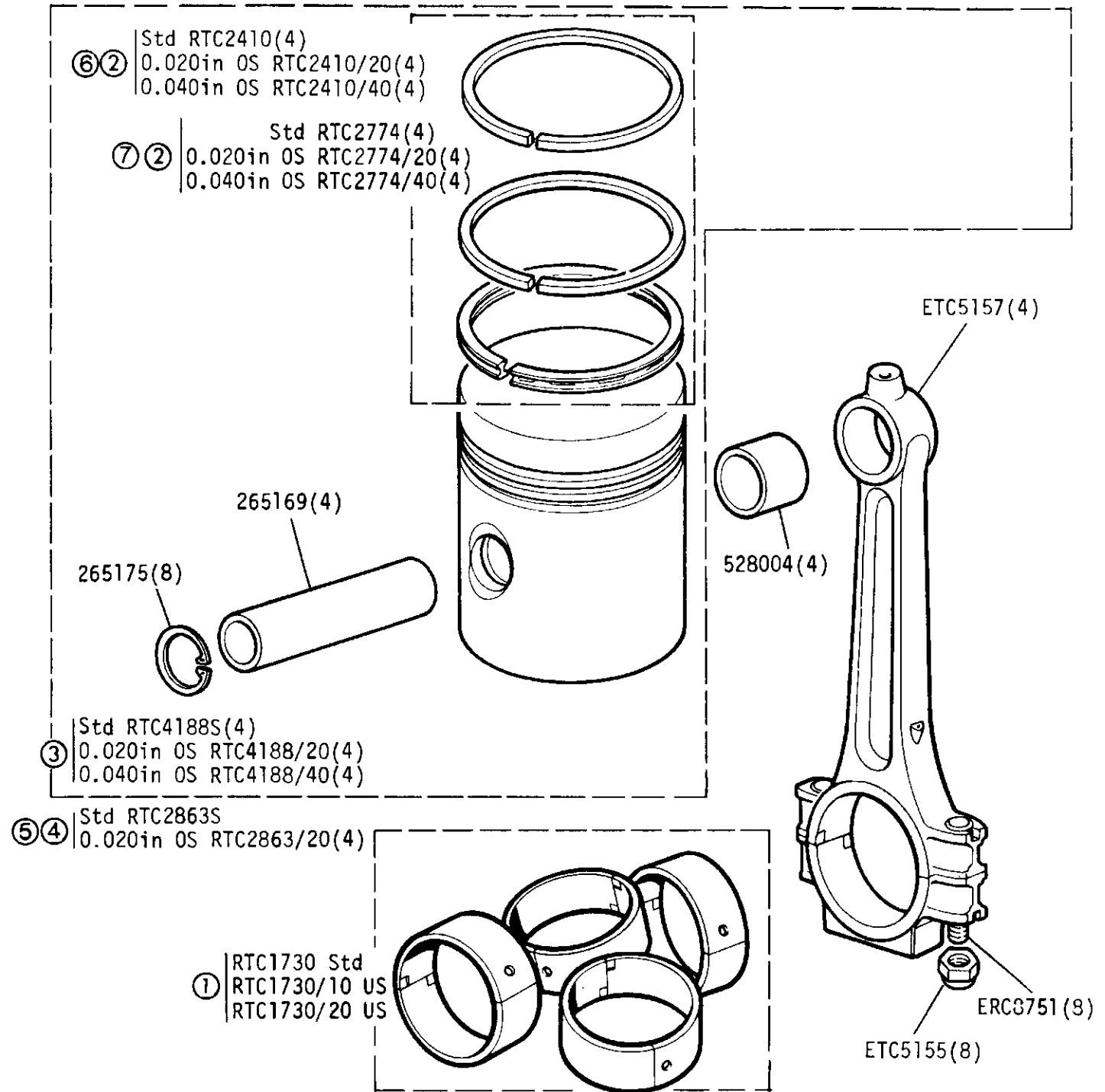
① Engine Set

② 3 Bearing Crankshaft

③ 5 Bearing Crankshaft

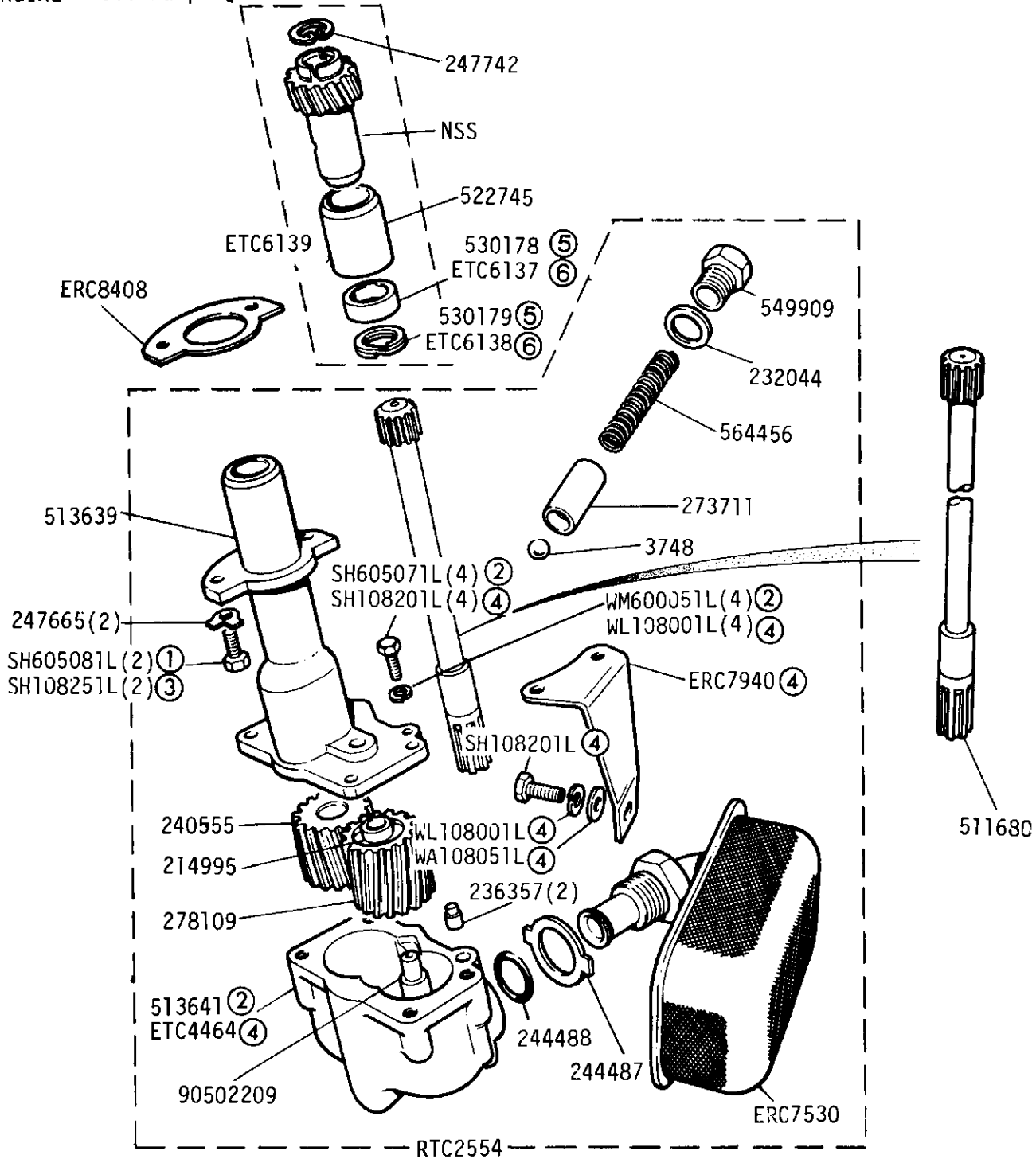
Oil seal, rear main bearing ETC5369 ③

GROUP B  
ENGINE - Connecting Rod and Piston 2½ Litre Petrol



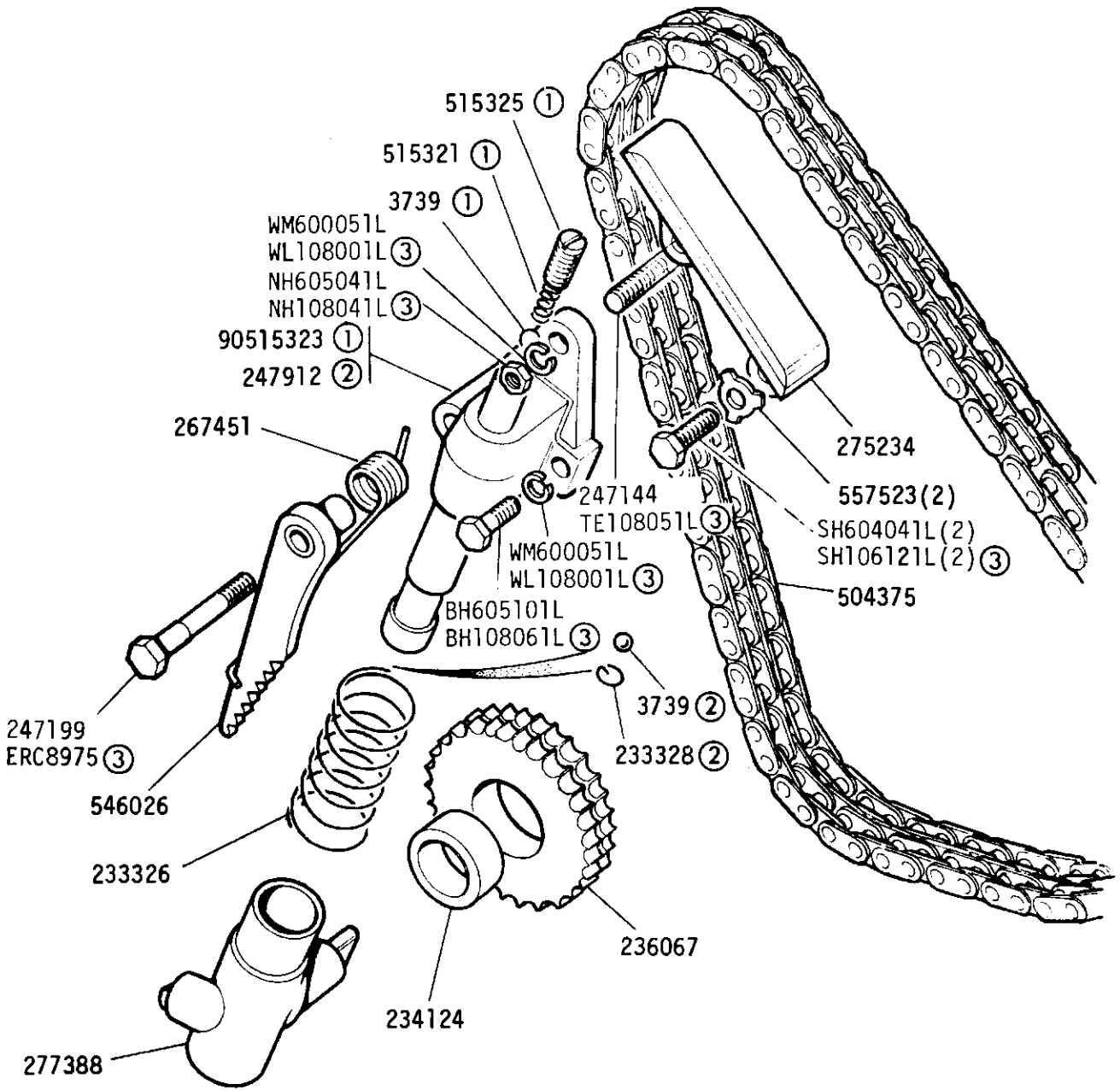
- ① Engine Set      ② Piston Ring Set
- ③ All 3 bearing engines (Prefix 901 and 904) and suffix A 5 bearing engines (Prefix 361) and 8:1 CR 5 bearing engines from suffix B onwards
- ④ 7:1 CR 5 bearing engines (prefix 364) - suffix B onwards
- ⑤ To obtain 0.040in oversized pistons for 7:1 CR engines, use standard sized piston RTC2863S and piston liner ERC9188
- ⑥ 3 bearing engines only      ⑦ 5 bearing engines only

GROUP B  
ENGINE - Oil Pump 2½ Litre Petrol



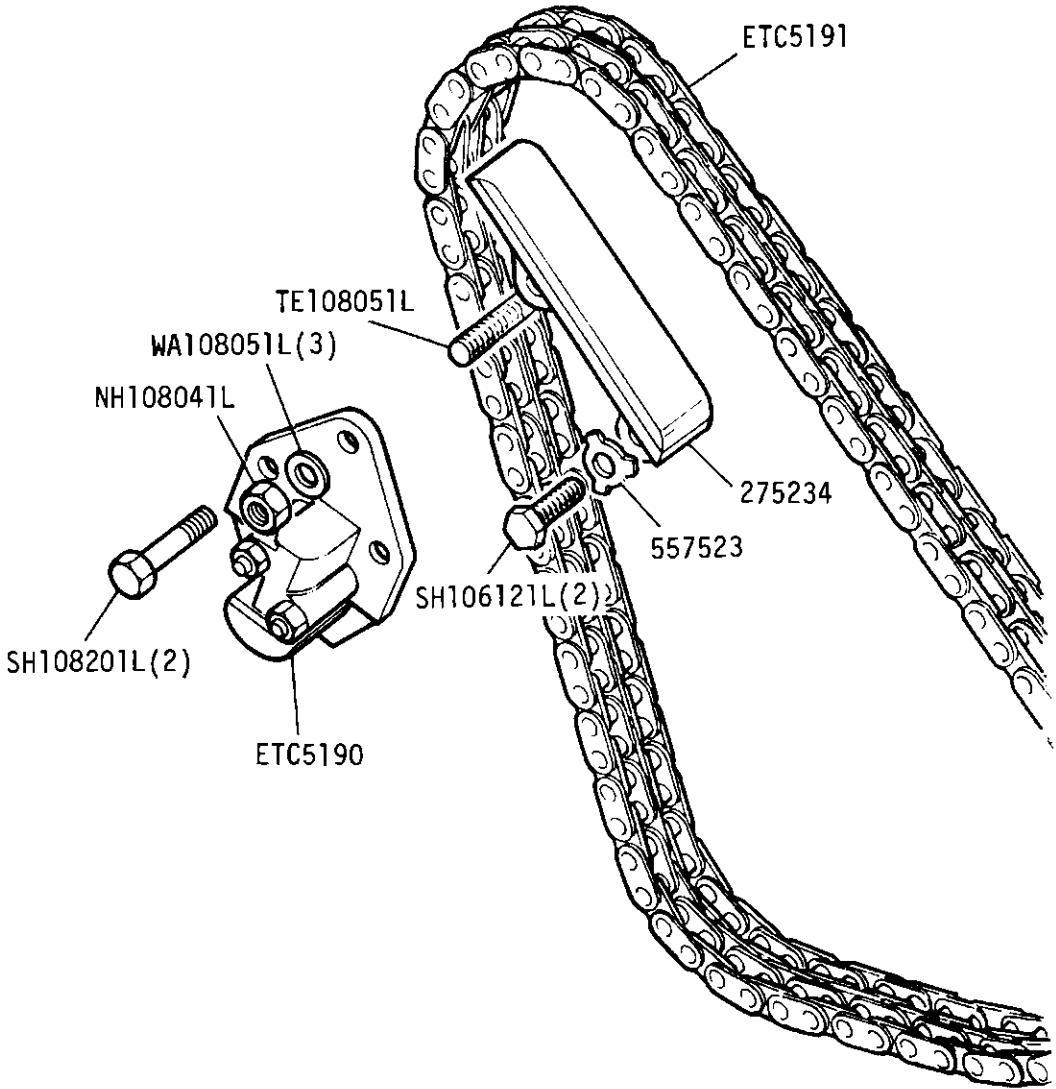
- ① Engines prefix 901 and 904 and engines prefix 361 and 364 suffix A only
- ② Engines prefix 901 and 904 and engines prefix 361 and 364 suffix A and B only
- ③ Engines prefix 361 and 364 suffix B and C
- ④ Engines prefix 361 and 364 suffix C
- ⑤ Use with Retaining Ring
- ⑥ Use with Locknut

**GROUP B**  
**ENGINE - Timing Chain and Tensioner 2½ Litre Petrol**



- ① Up to engine numbers 90290283E, 9045259E  
 ② From engine numbers 90290284E, 90452530E  
 ③ From engine numbers 36123672B, 36407286B

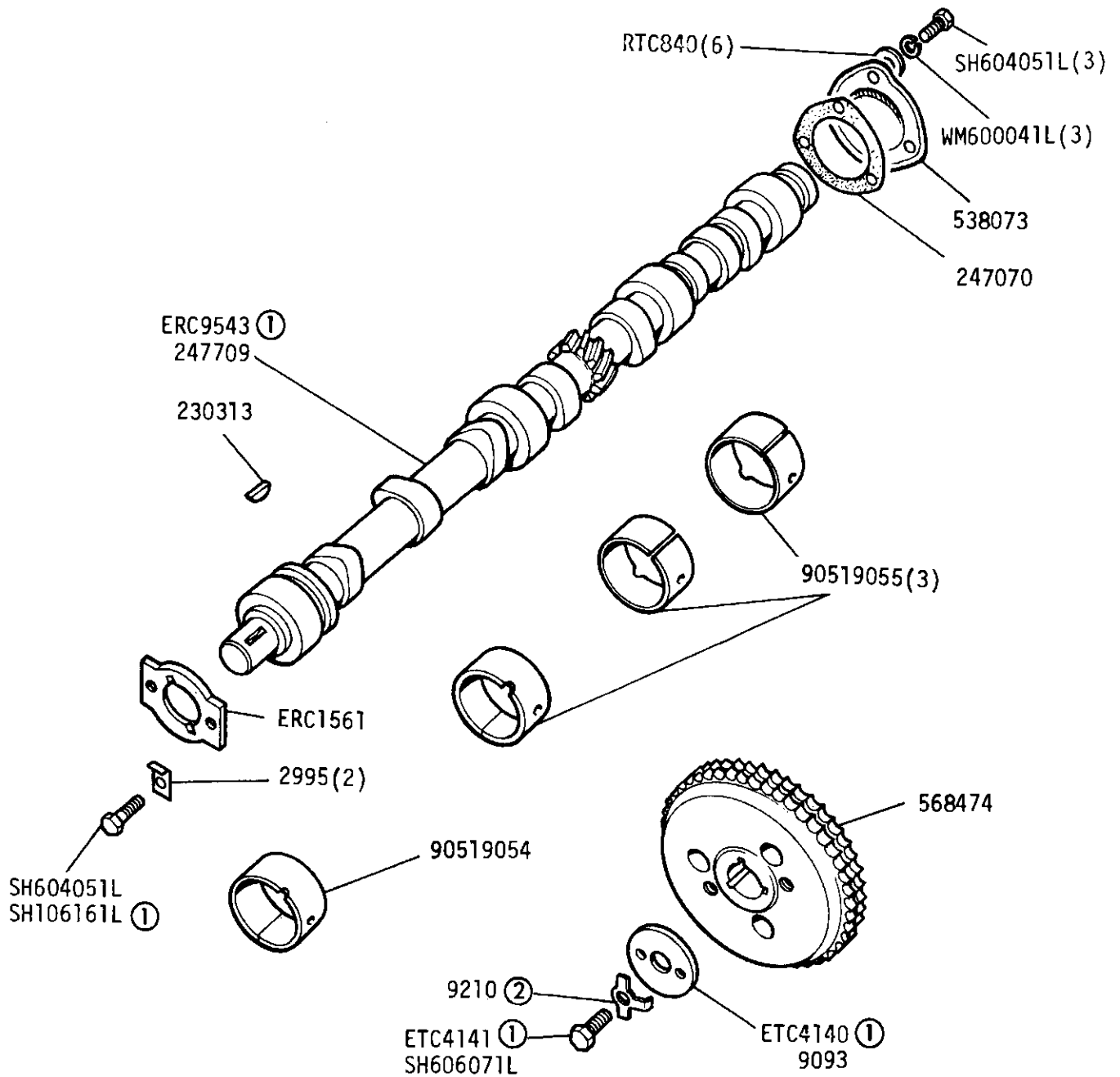
GROUP B  
ENGINE - Timing Chain Tensioner - 2½ Litre Petrol





GROUP B

ENGINE - Camshaft 2½ Litre Petrol



① From engine numbers 36123672B, 36407286B

Kit for fitting metric camshaft in imperial cylinder block RTC2957

② Not required from ①

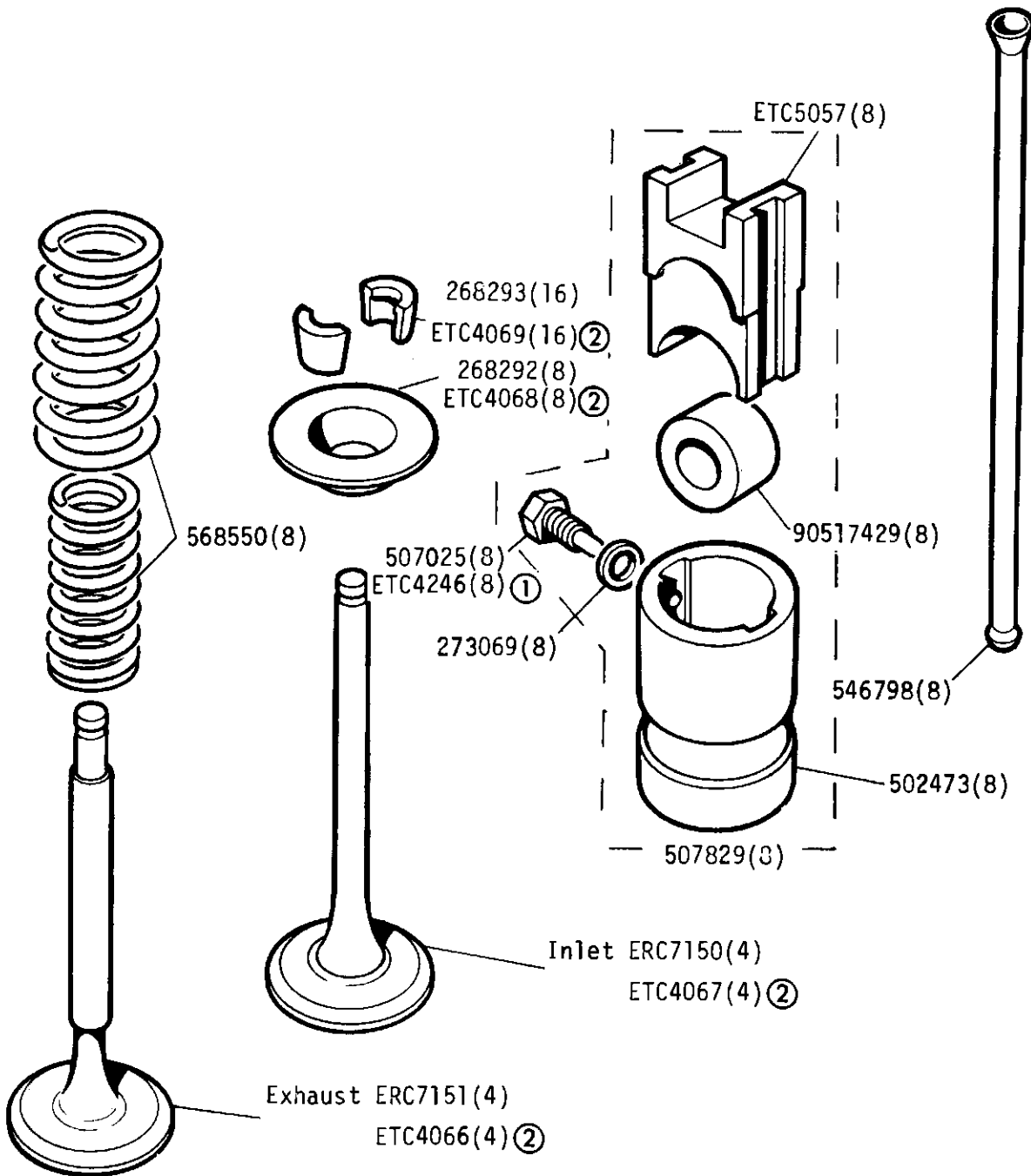


LAND ROVER

1C 05

1RE 126

GROUP B  
ENGINE - Valve and Tappets 2½ Litre Petrol

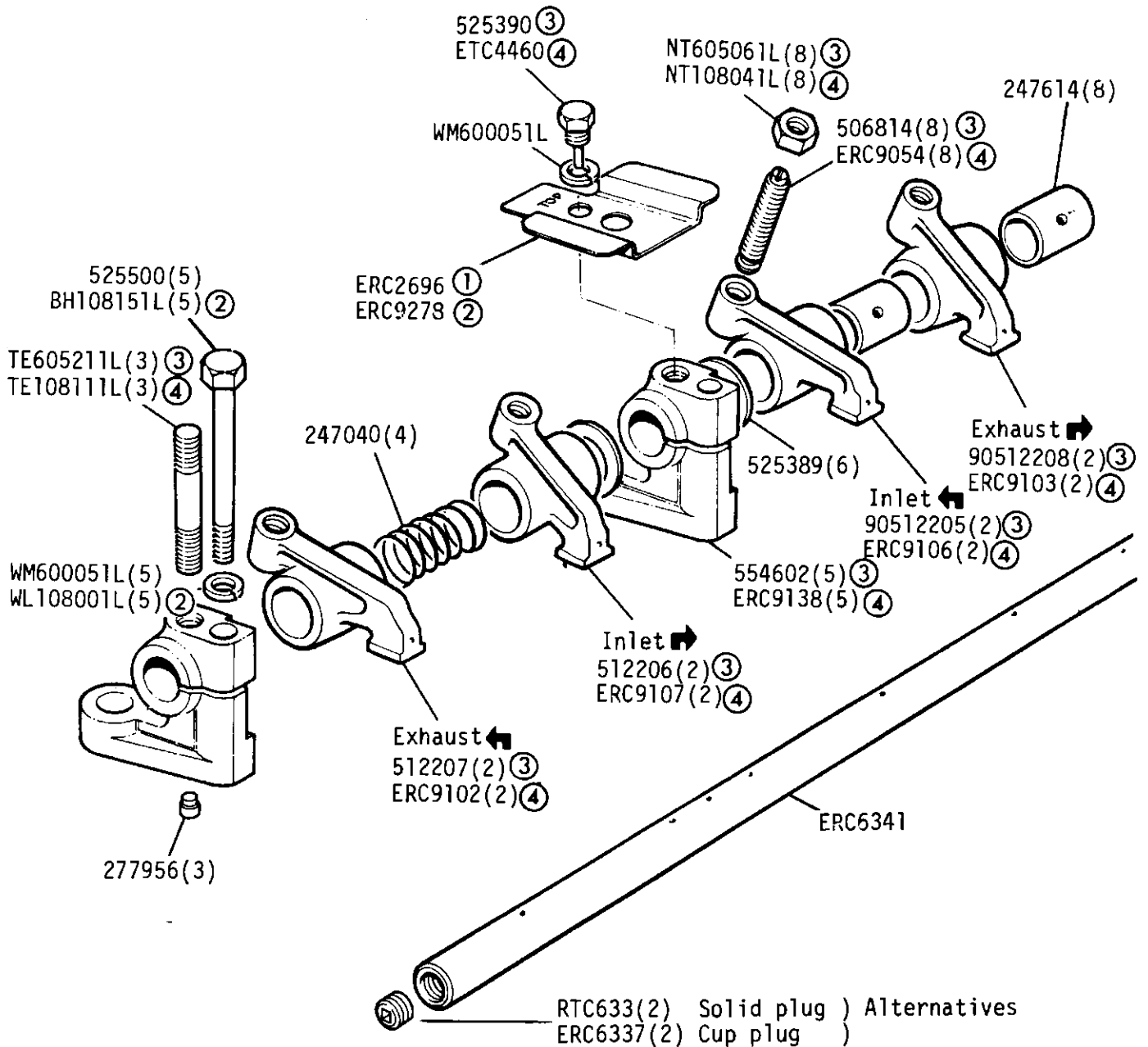


① From engine numbers 36123672B, 36407286B

② From engine number 36139552C, 36408864C.

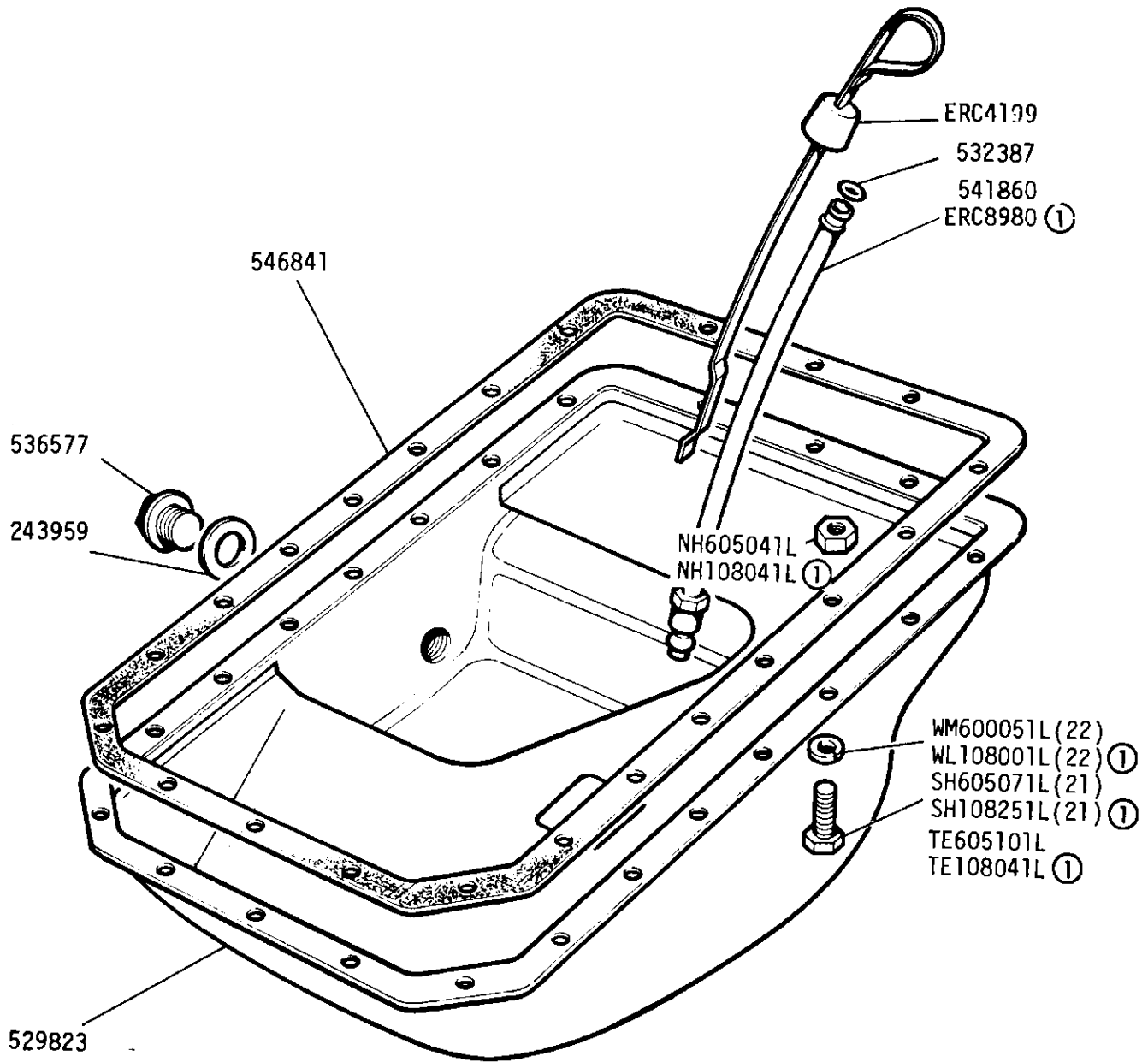


GROUP B  
ENGINE - Valve Gear and Rocker Shaft 2½ Litre Petrol



- ① From engine prefix 901 and 904 suffix 'E' onwards
- ② From engine numbers 36123672B and 36407286B
- ③ Engines prefixed 901 and 904, and engines prefixed 361 and 364 suffix A and B only
- ④ From engines prefixed 361 and 364 suffix 'C'

GROUP B  
ENGINE - Crankcase Sump 2½ Litre Petrol

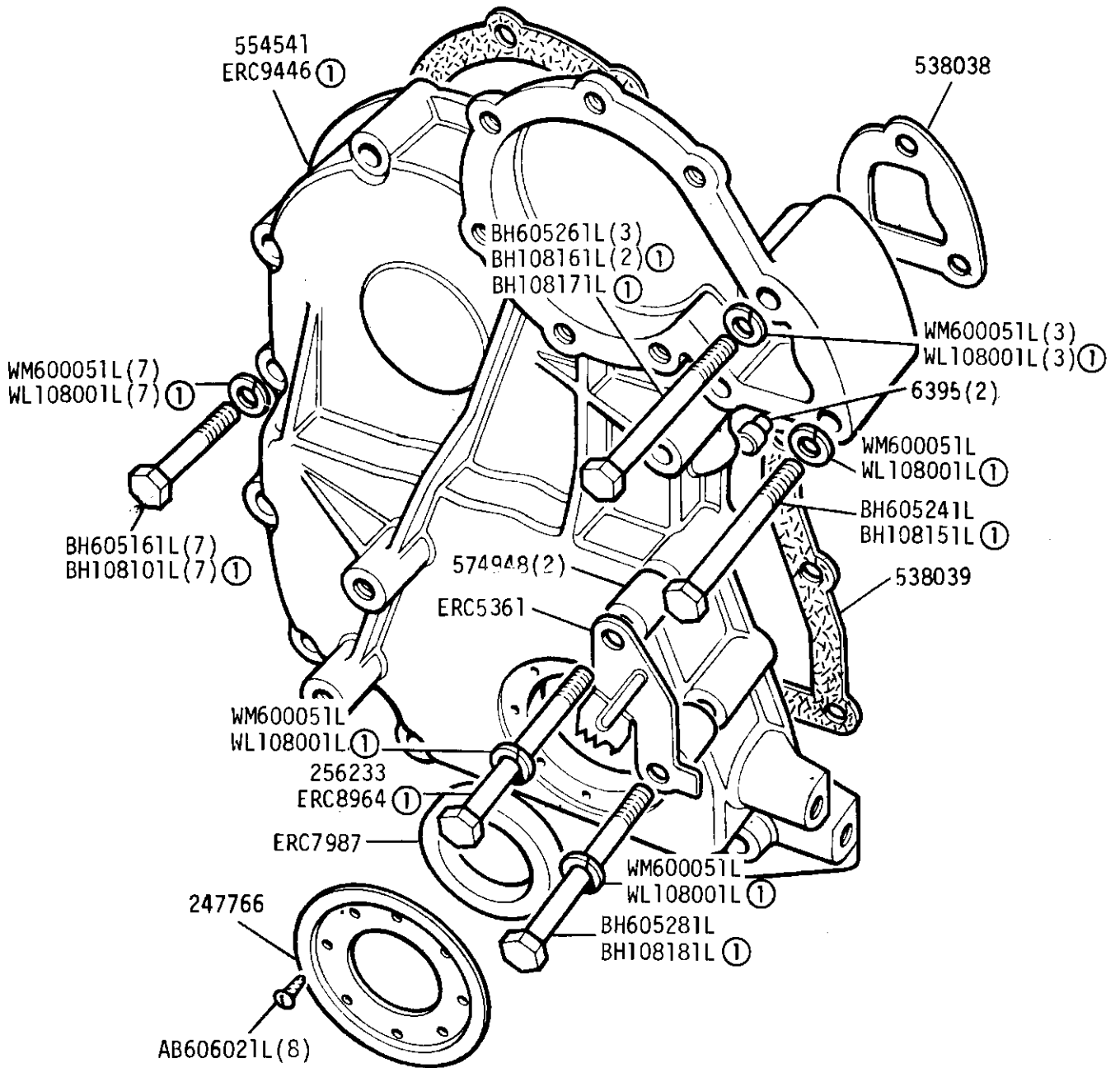


① From engine numbers 36123672B, 36407286B



GROUP B

ENGINE - Front Cover 2½ Litre Petrol



① From engine numbers 36123672B, 36407286B

② Use with washer 4866

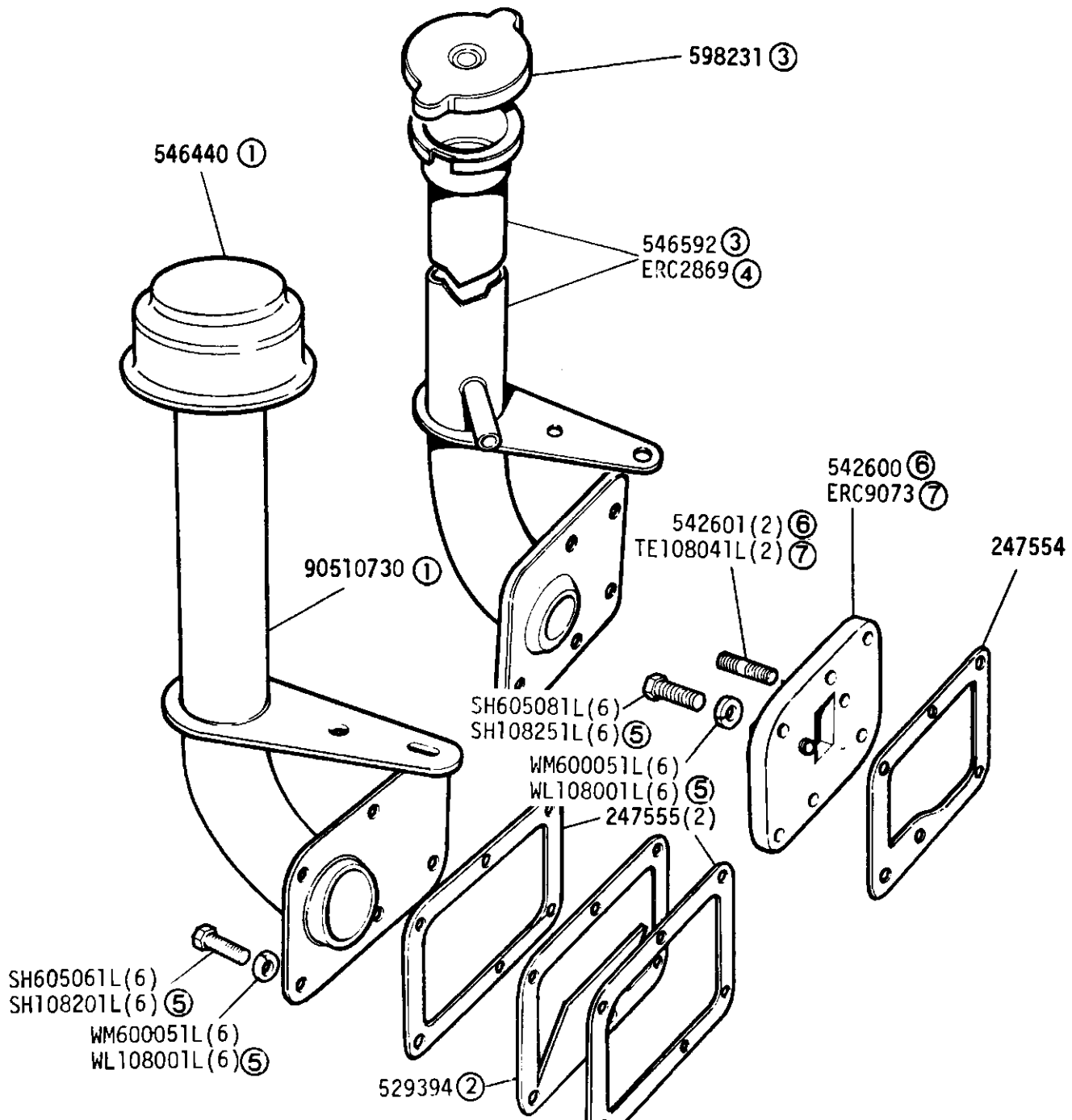


LAND ROVER

1C 07

1RE 129

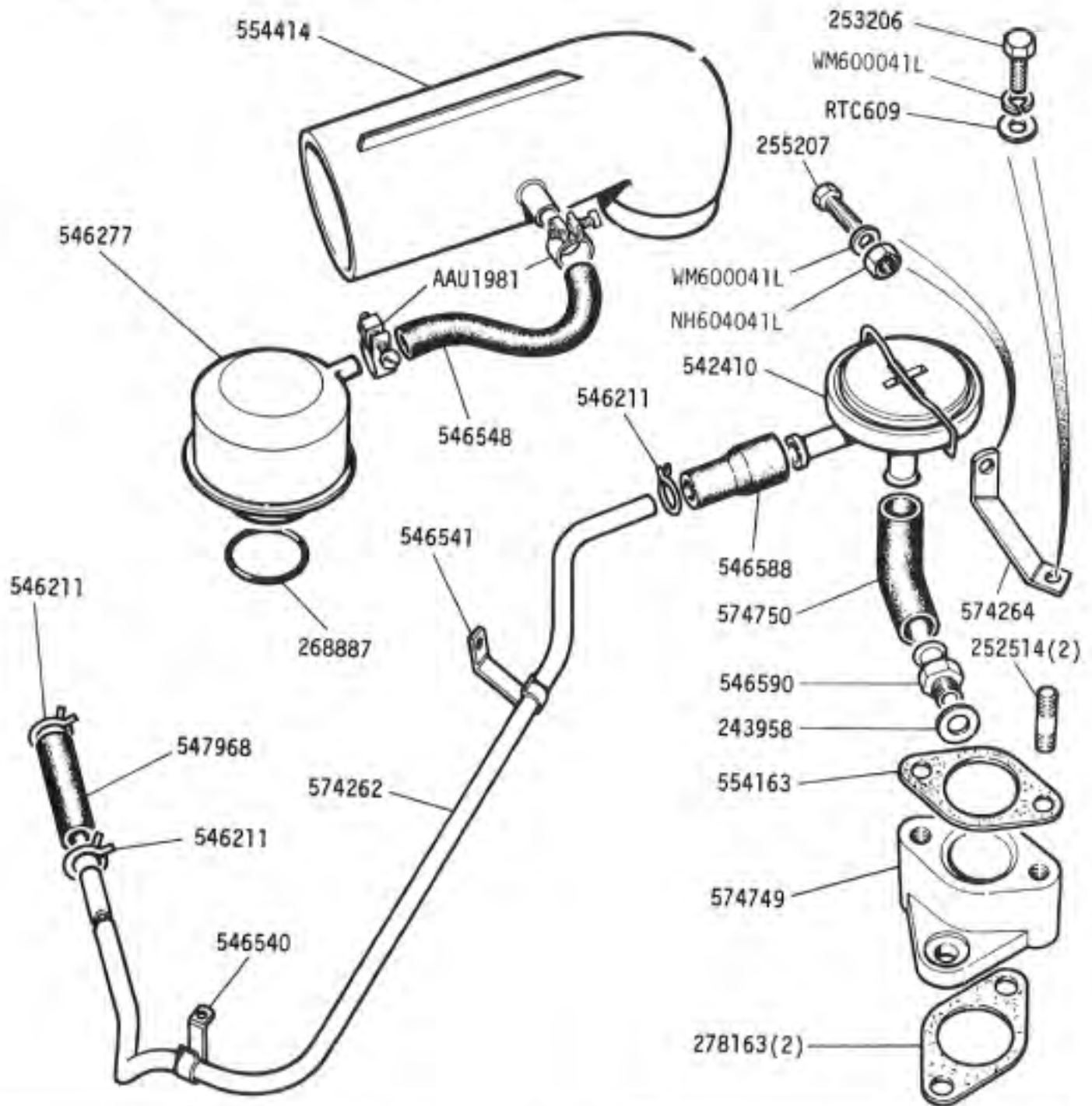
GROUP B  
ENGINE - Side Cover and Oil Filler 2½ Litre Petrol



- ① Up to engine prefix 901 and 904, suffix B inclusive
- ② Up to engine prefix 901 and 904, suffix D inclusive
- ③ From engine prefix 901 and 904, suffix C to D inclusive
- ④ Blanking plate - from engine prefix 901 and 904 suffix E and all engine prefix 361 and 364, the oil filler is in the Rocker cover
- ⑤ From engine numbers 36123672B and 36407286B
- ⑥ All engine prefix 901 and 904 and engines prefix 361 and 364 suffix A and B only
- ⑦ Engine prefix 361 and 364 suffix C onwards

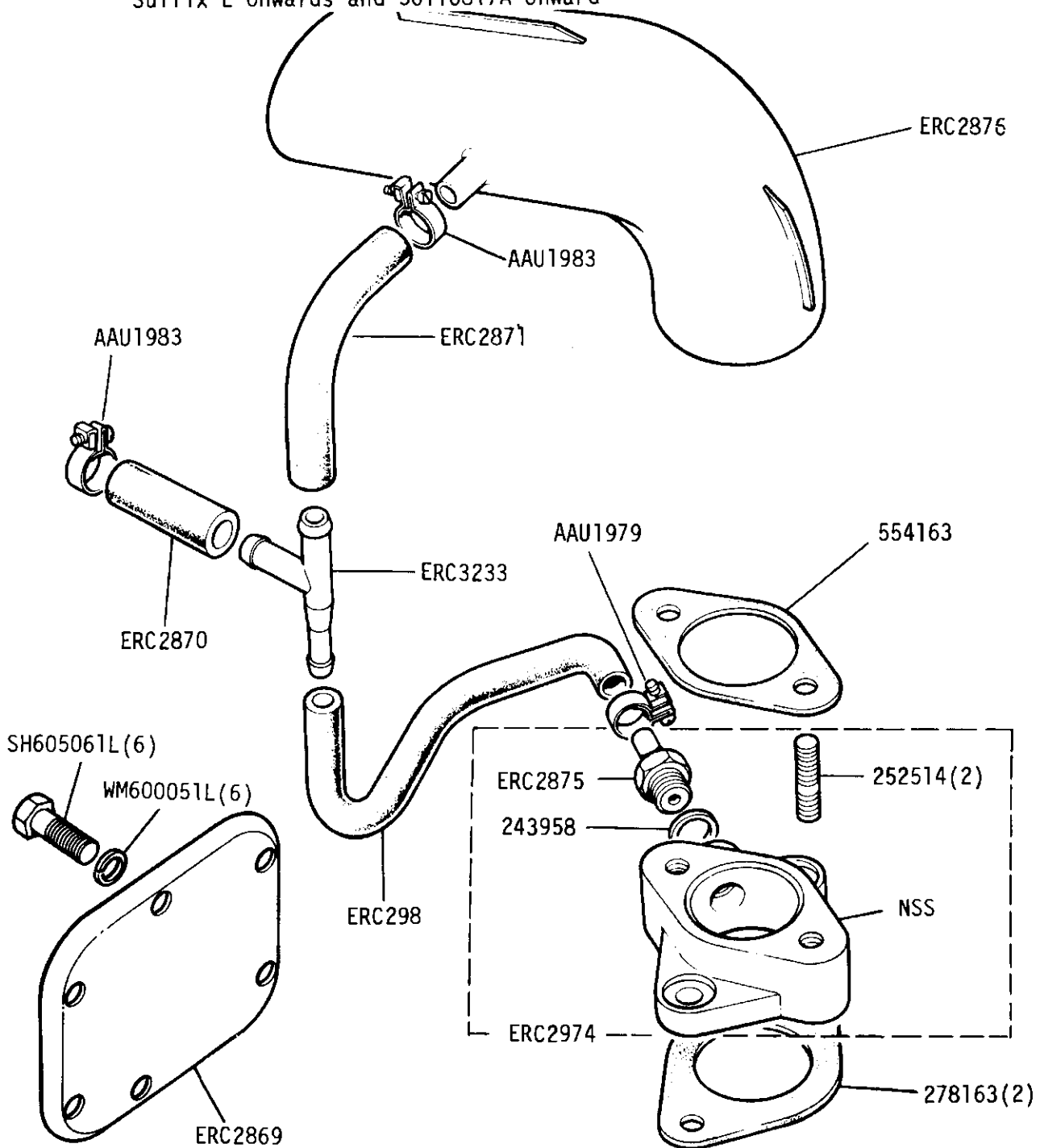
GROUP B

ENGINE - Crankcase Emission Control - 2½ Litre Petrol from  
Engine prefixed 901 to 904 Suffix C and D



GROUP B

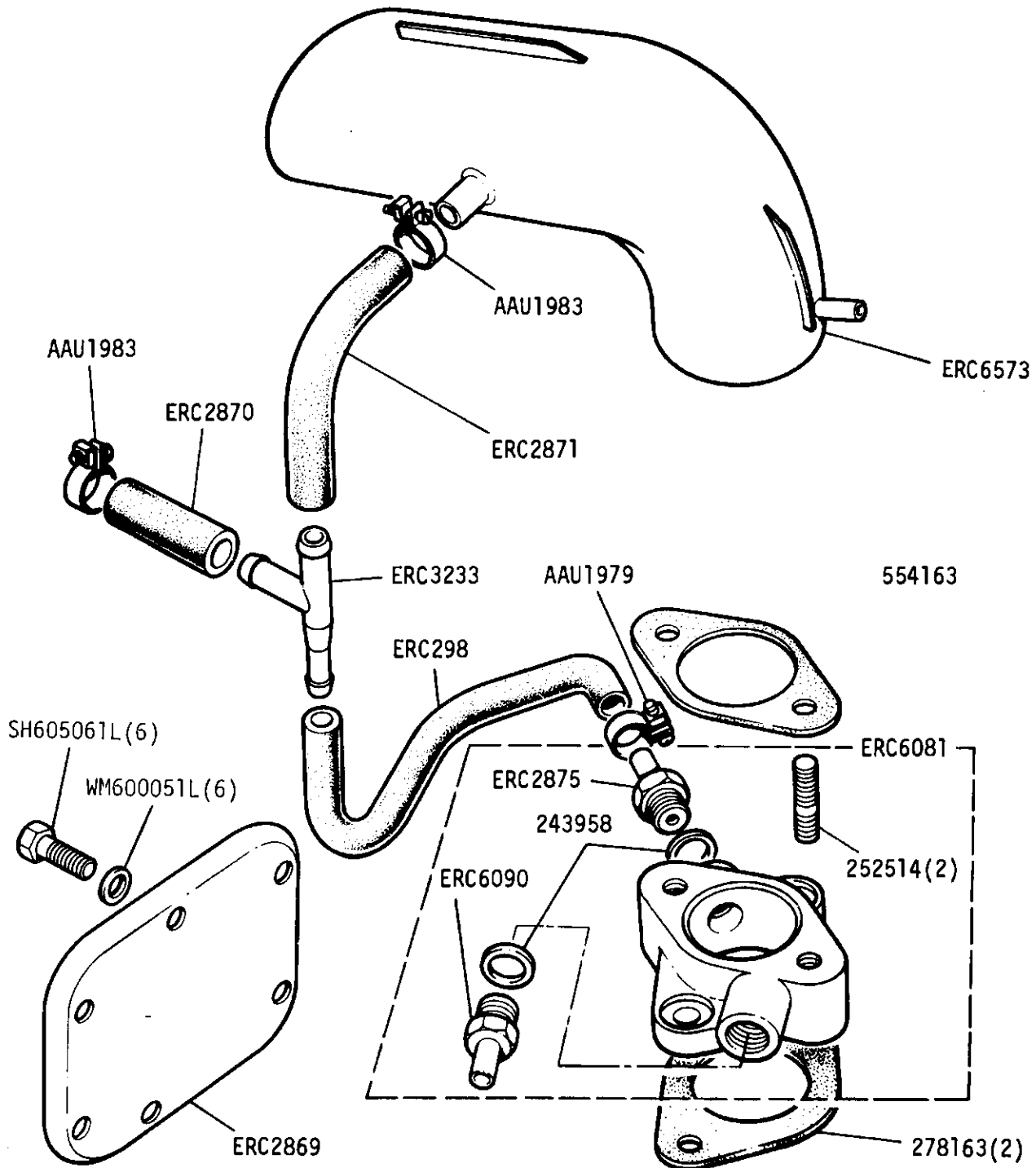
ENGINE - Crankcase Emission Control - 2½ Litre Petrol Engines Prefixed 901 to 904  
Suffix E Onwards and 36116817A Onward





GROUP B

ENGINE - Crankcase emission control 2½ litre petrol - European detoxed

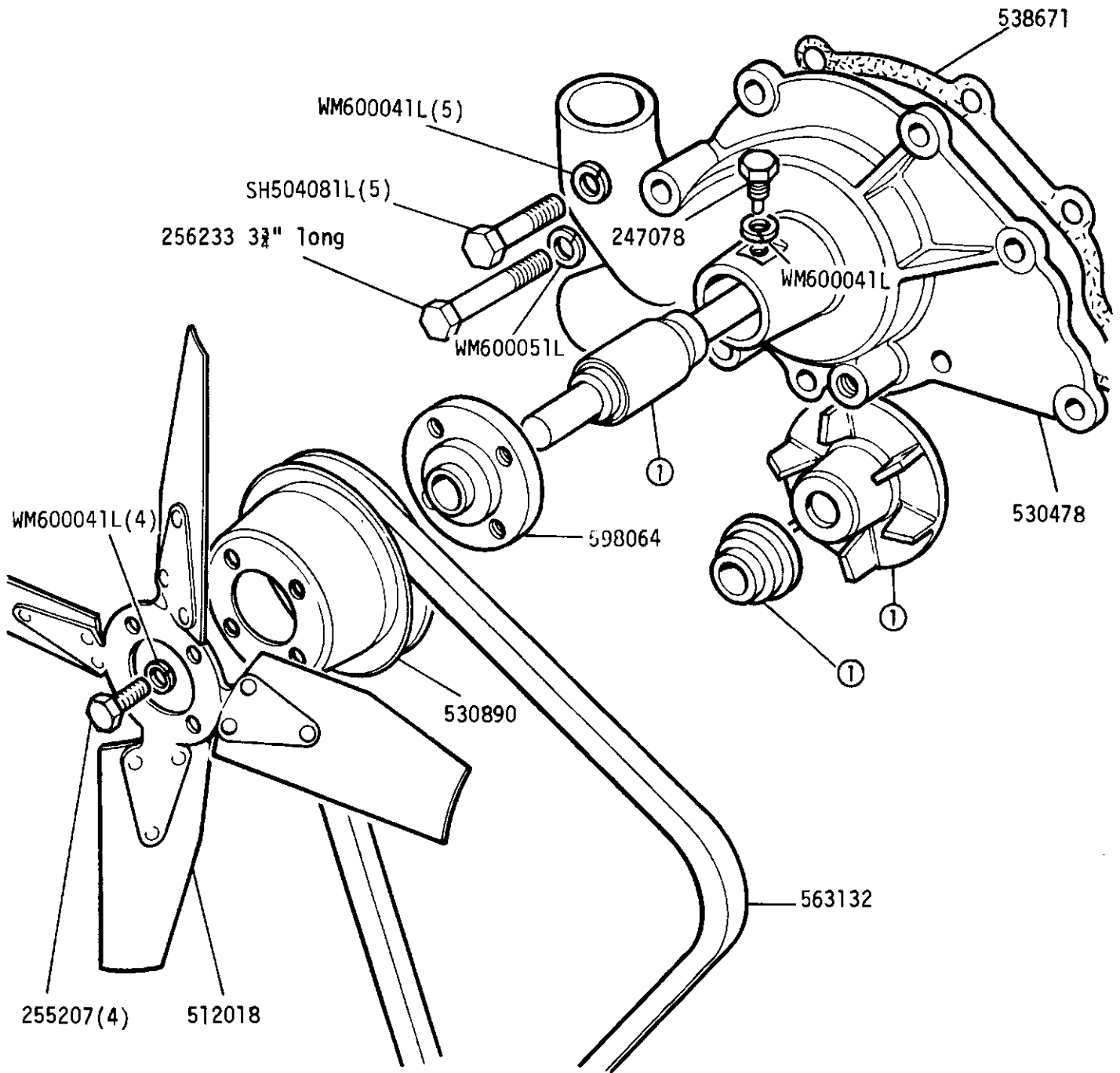


For vehicles built to ECE 15.03 (European detoxed) from July 1980

After vehicle Number 36116817A

Reverts to condition shown on previous page

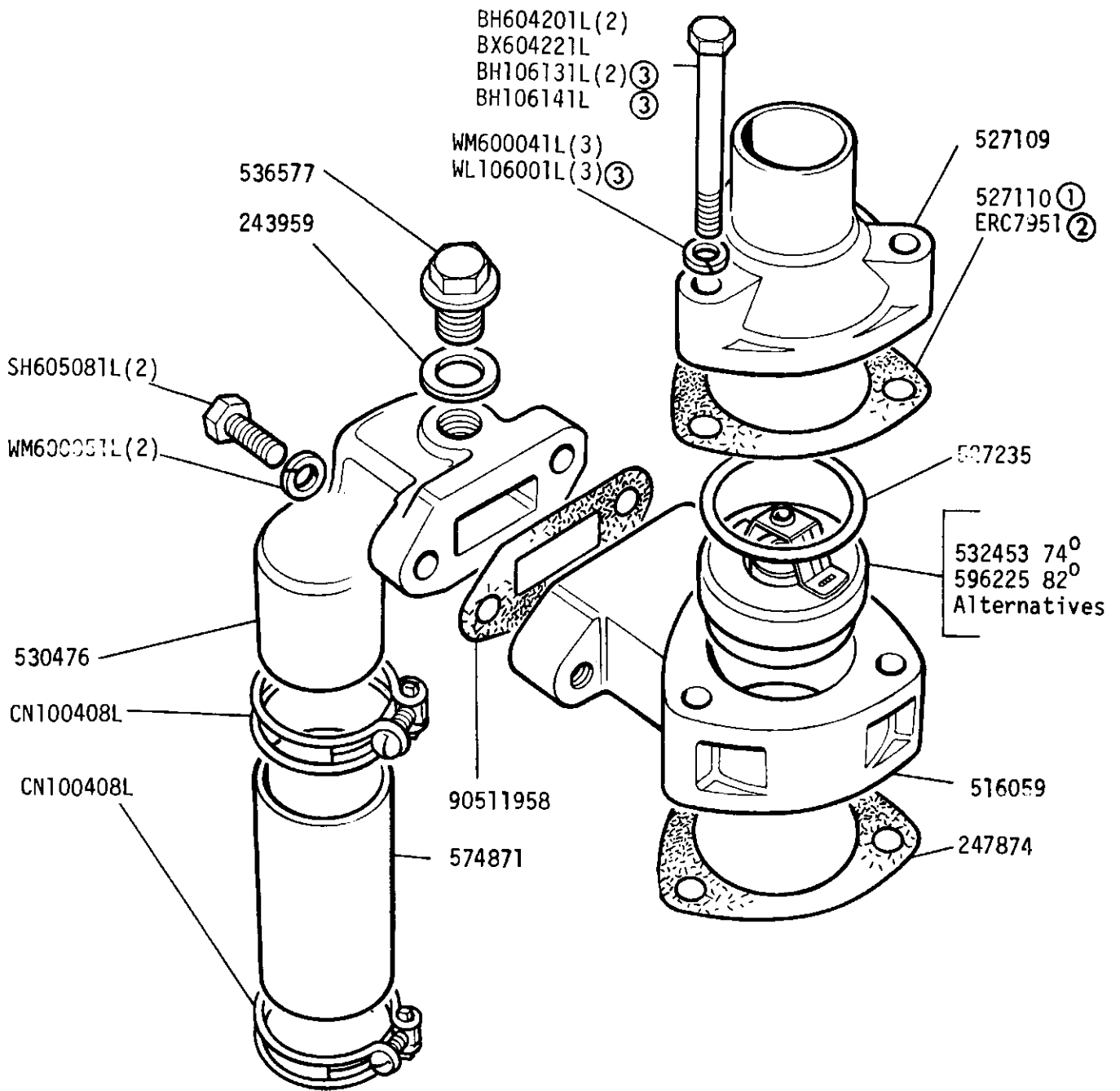
GROUP B  
 ENGINE - Water Pump and Fan 2½ Litre Petrol



Water pump assembly ERC9178  
 ① Water pump overhaul kit RTC3072



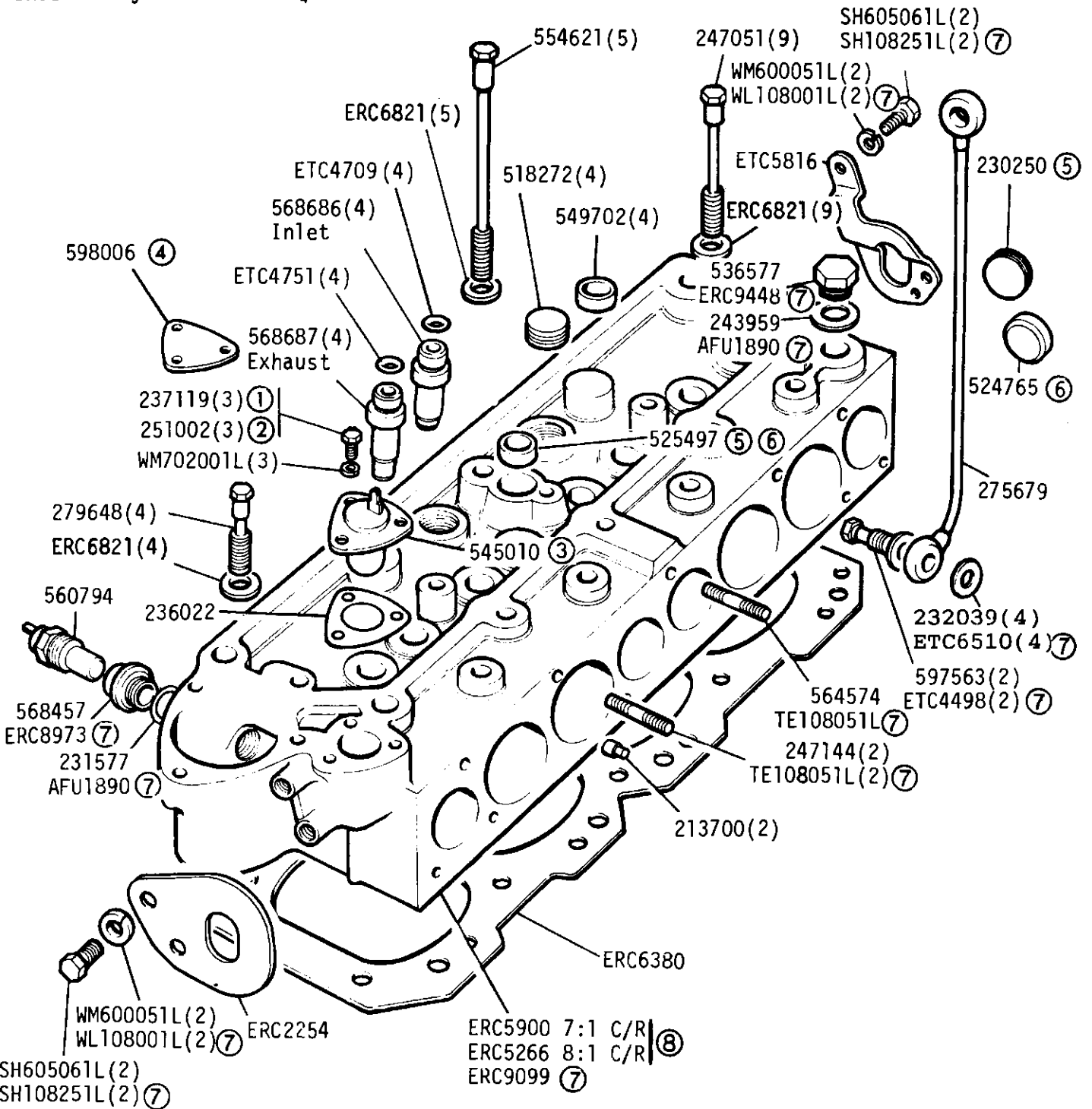
GROUP B  
ENGINE - Thermostat and Housing 2½ Litre Petrol



- ① 3 bearing crankshaft
- ② 5 bearing crankshaft
- ③ From engine numbers 36123672B, 36407286B



GROUP B  
ENGINE - Cylinder Head 2½ Litre Petrol



- ① With choke thermostat switch
- ② With blanking plate
- ③ Engines with choke thermostat switch
- ④ Engines without choke thermostat switch
- ⑤ Use with cylinder head 568757 and 566703
- ⑥ Use with cylinder head 598089 and 598086
- ⑦ From engine numbers 36123672B, 36407286B

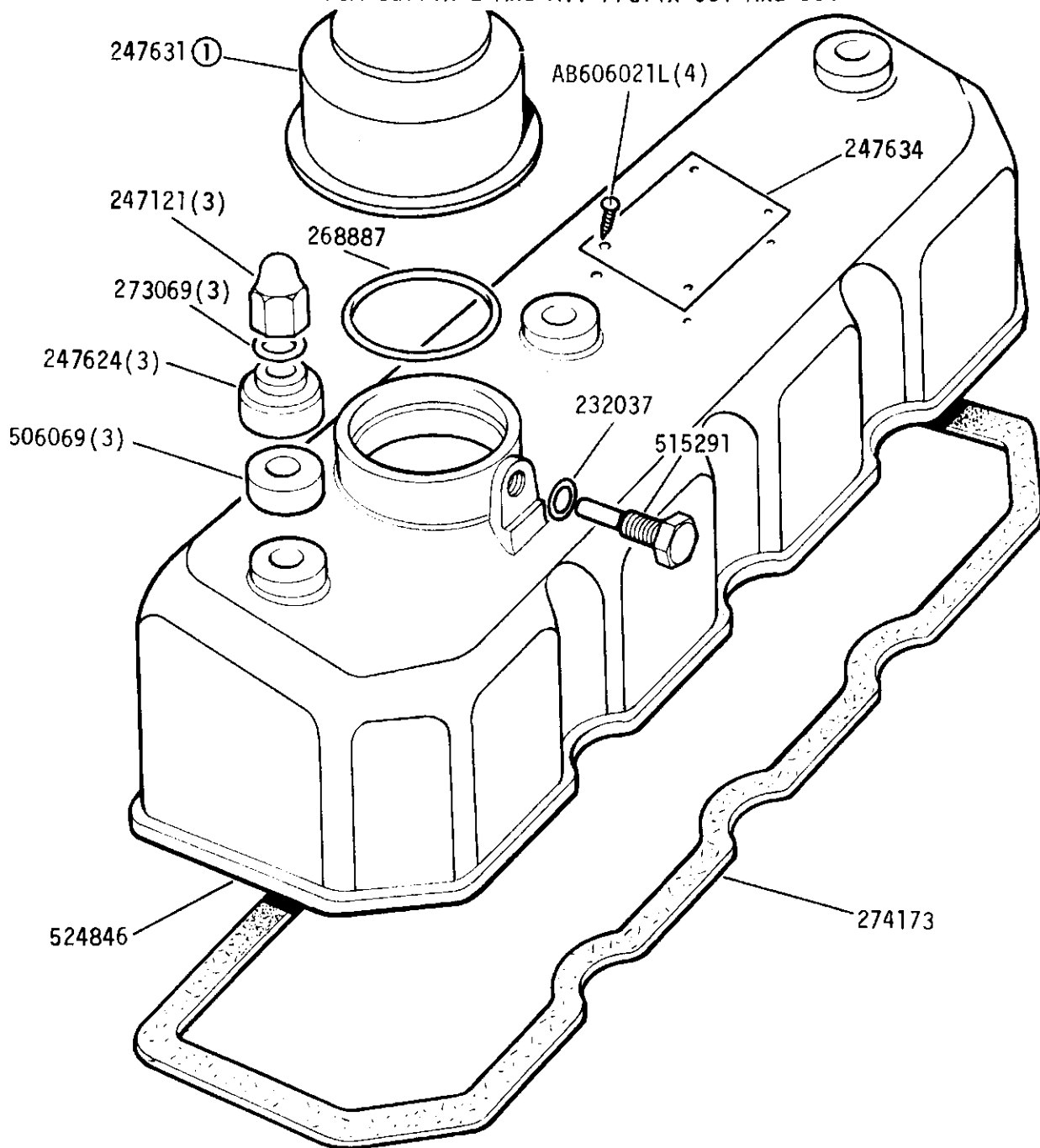
Kit for fitting metric cylinder head to imperial cylinder block RTC2955

- ⑧ 3 bearing engines and suffix A, 5 bearing engines only

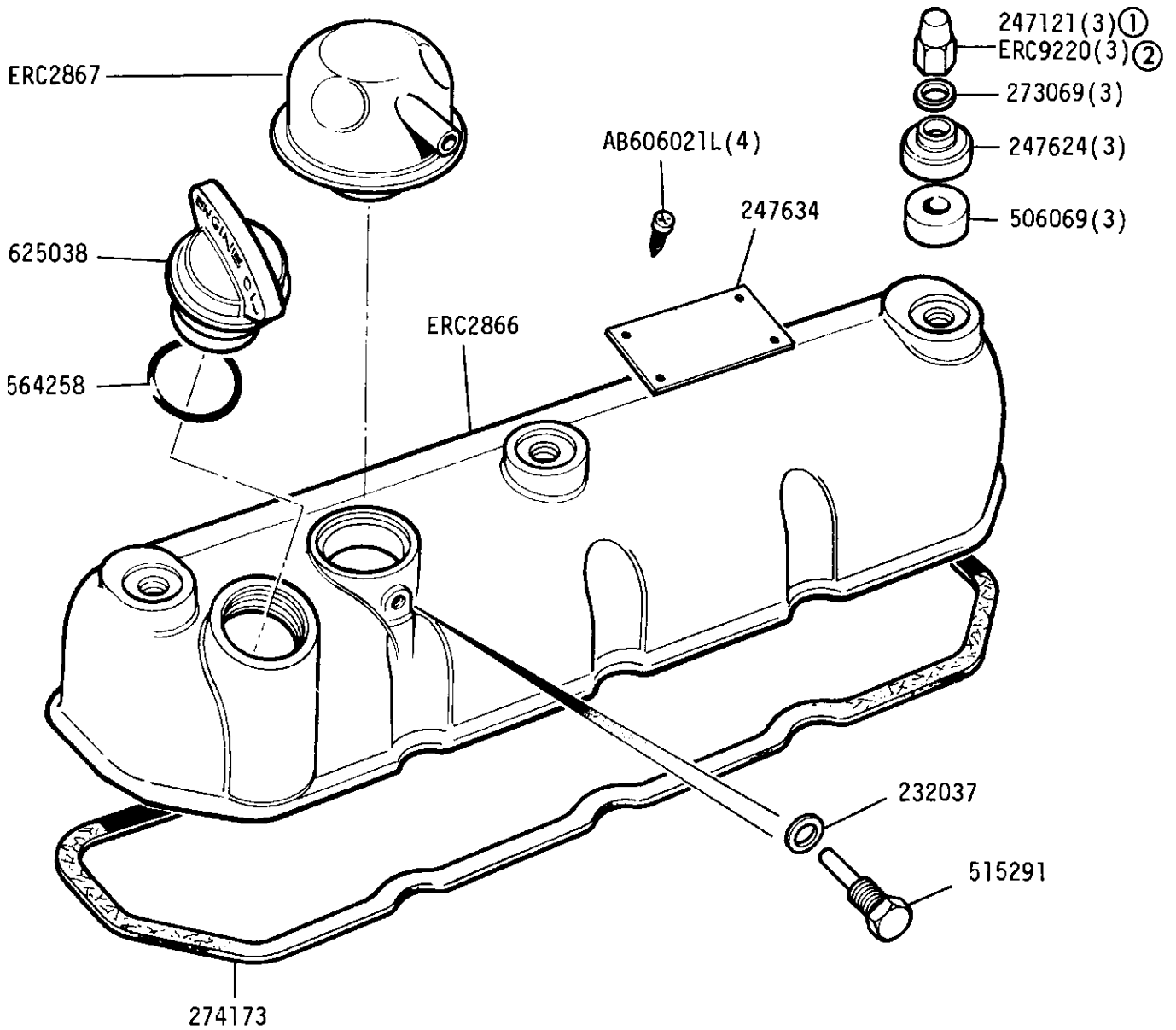
GROUP B

ENGINE Rocker Cover - 2½ Litre Petrol - Engine Prefix 901 to 904

From Suffix E And A11 Prefix 361 And 364



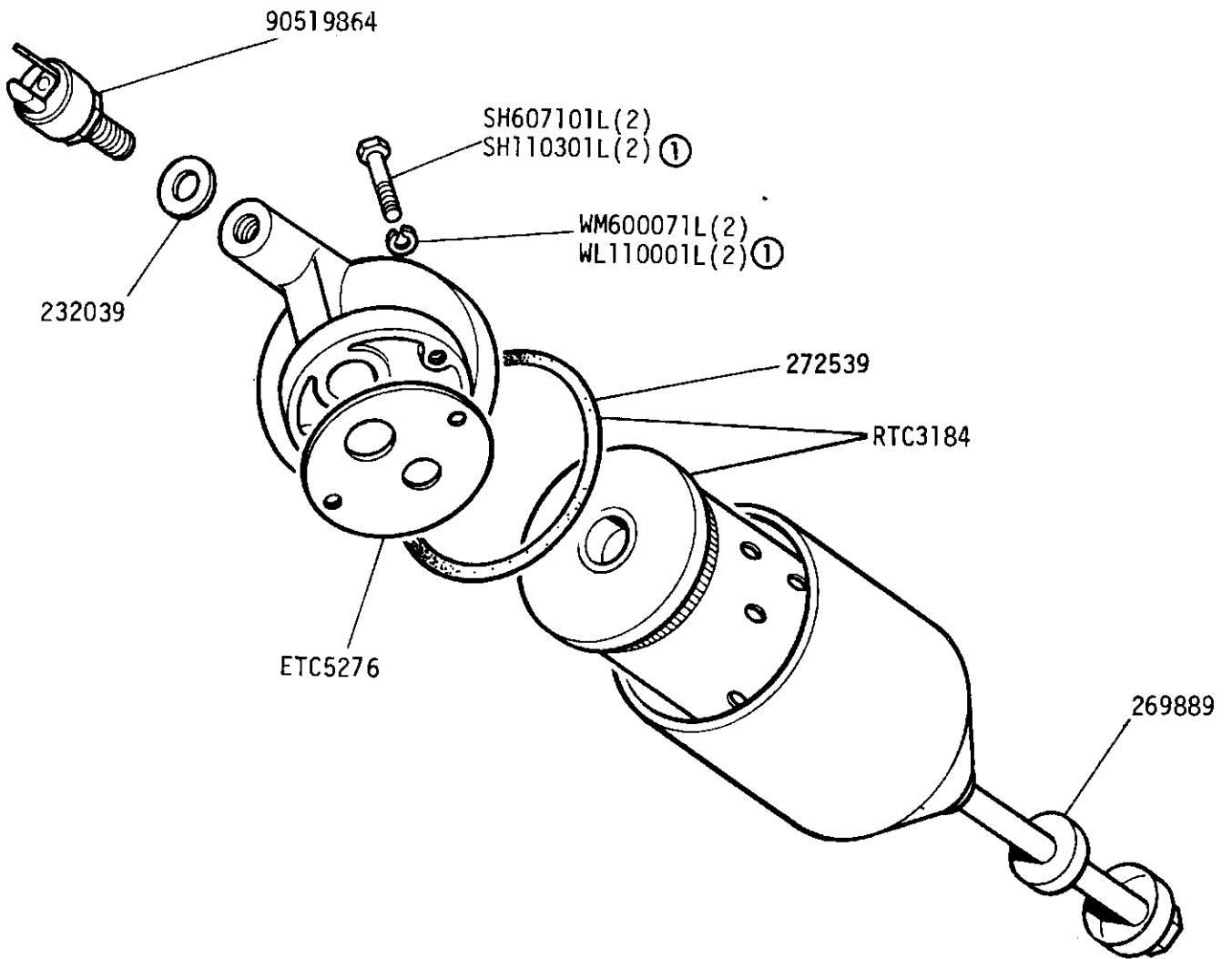
GROUP B  
 ENGINE - ROCKER COVER - 2½ Litre Petrol - Engine Prefix 901 to 904  
 Upto Suffix D Inclusive



- ① All engines prefix 901 and 904 suffix E and engines prefix 361 and 364 suffix A and B  
 ② Engine prefix 361 and 364 suffix 'C' onwards

GROUP B

ENGINE - Oil Filter 2½ Litre Petrol



Oil Filter assembly 537229

① From engine numbers 36123672B, 36407286B



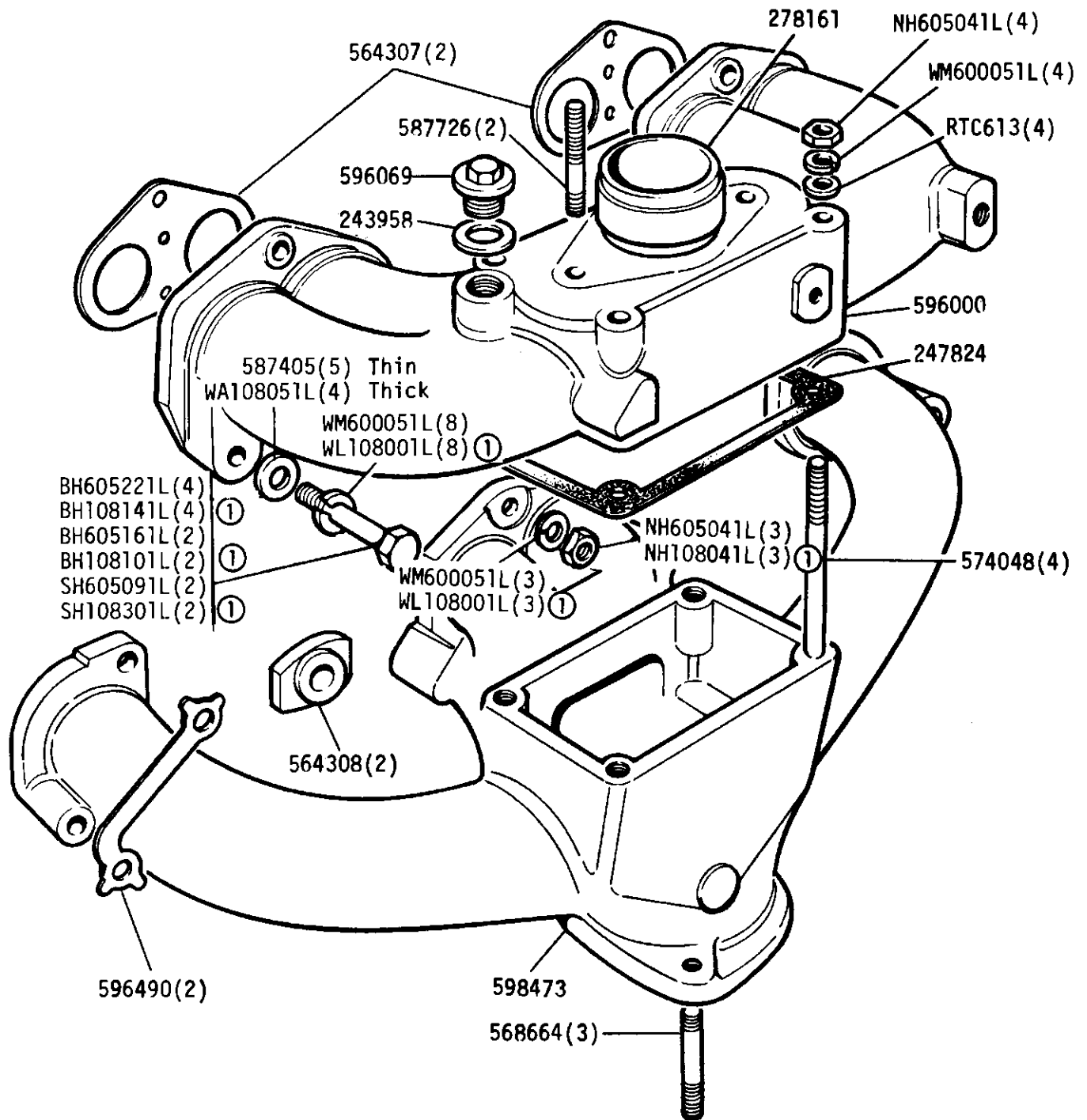
LAND ROVER

1C 12

1RE 132

GROUP B

ENGINE - Manifolds 2½ Litre Petrol Except European detoxed



Exhaust manifold fixing kit 606988

① From engine numbers 36123672B, 36407286B



GROUP B  
ENGINE - Manifolds 2½ Litre Petrol European detoxed

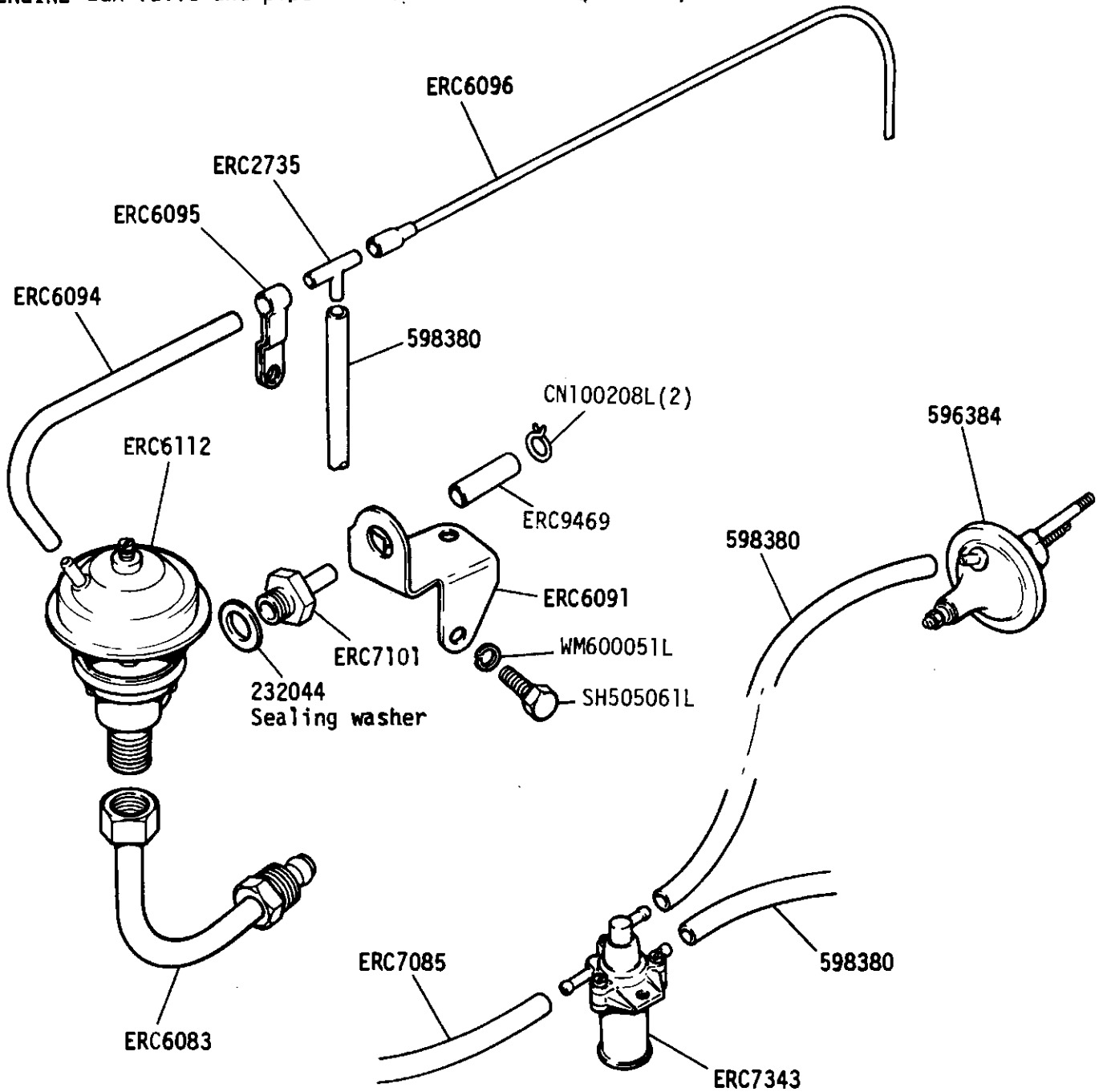


Exhaust manifold fixing kit 606988

Vehicles built to ECE 15-03 (European Regulations)

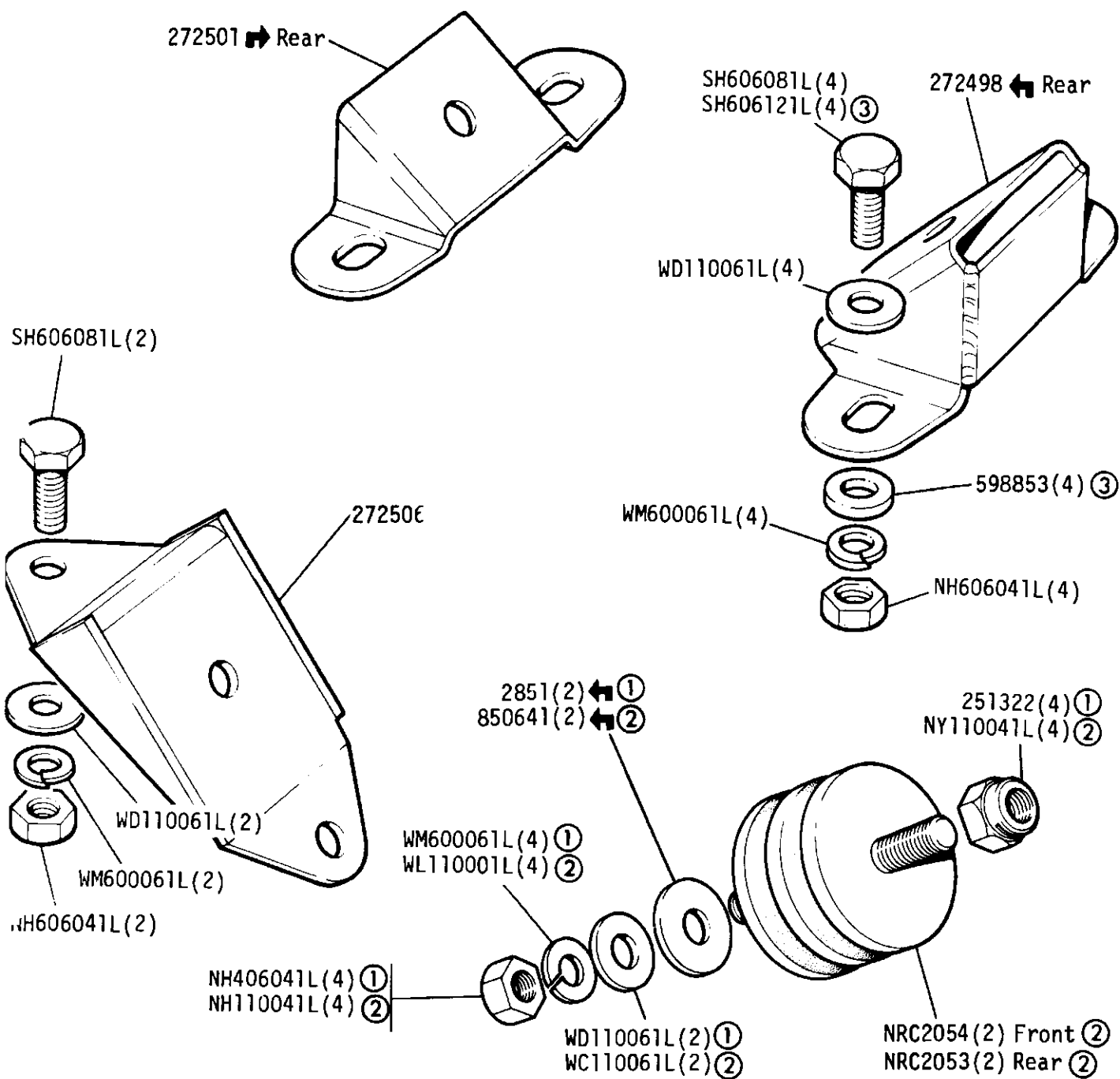
- ① Up to vehicle Number 36116817A
- ② From vehicle Number 36116817A
- ③ From engine numbers 36123672B, 36407286B

**GROUP H**  
**ENGINE-EGR Valve and pipe - European detoxed 2½ litre petrol.**



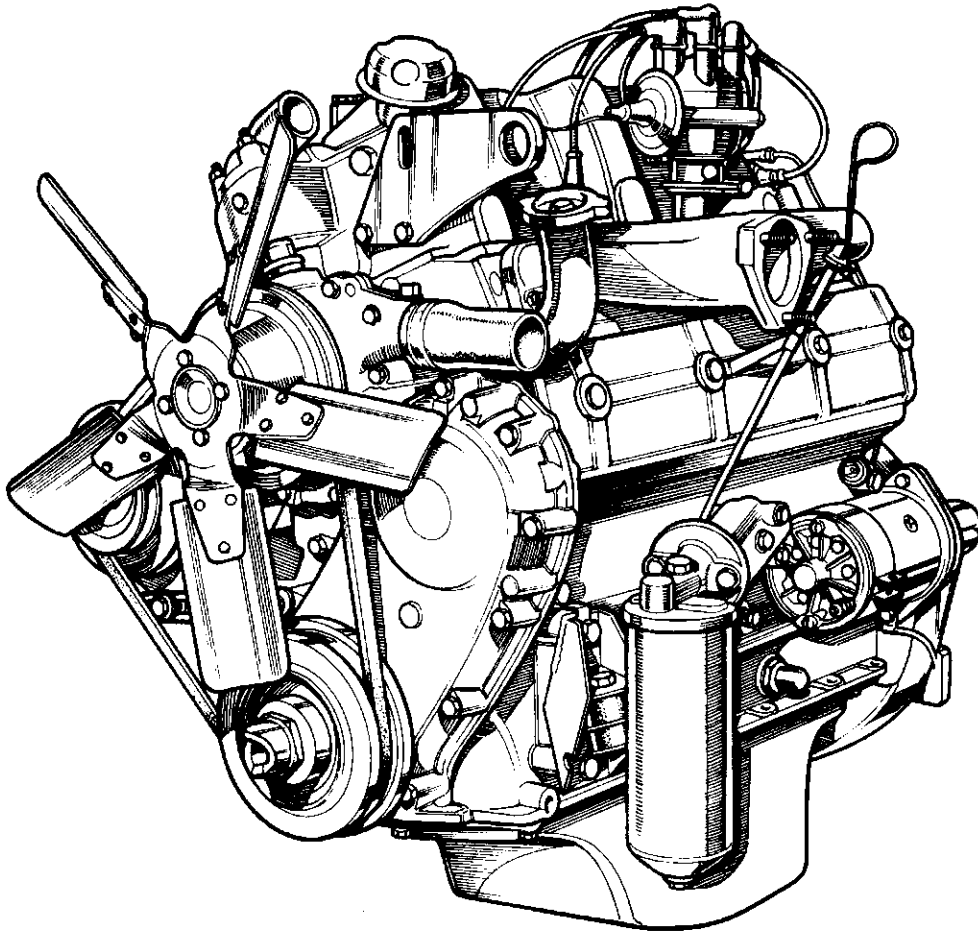
GROUP B

GINE - Mountings and Rubbers 2½ Litre Petrol



- ① BSF Fixings
- ② Metric Fixings
- ③ 109in 1 Ton

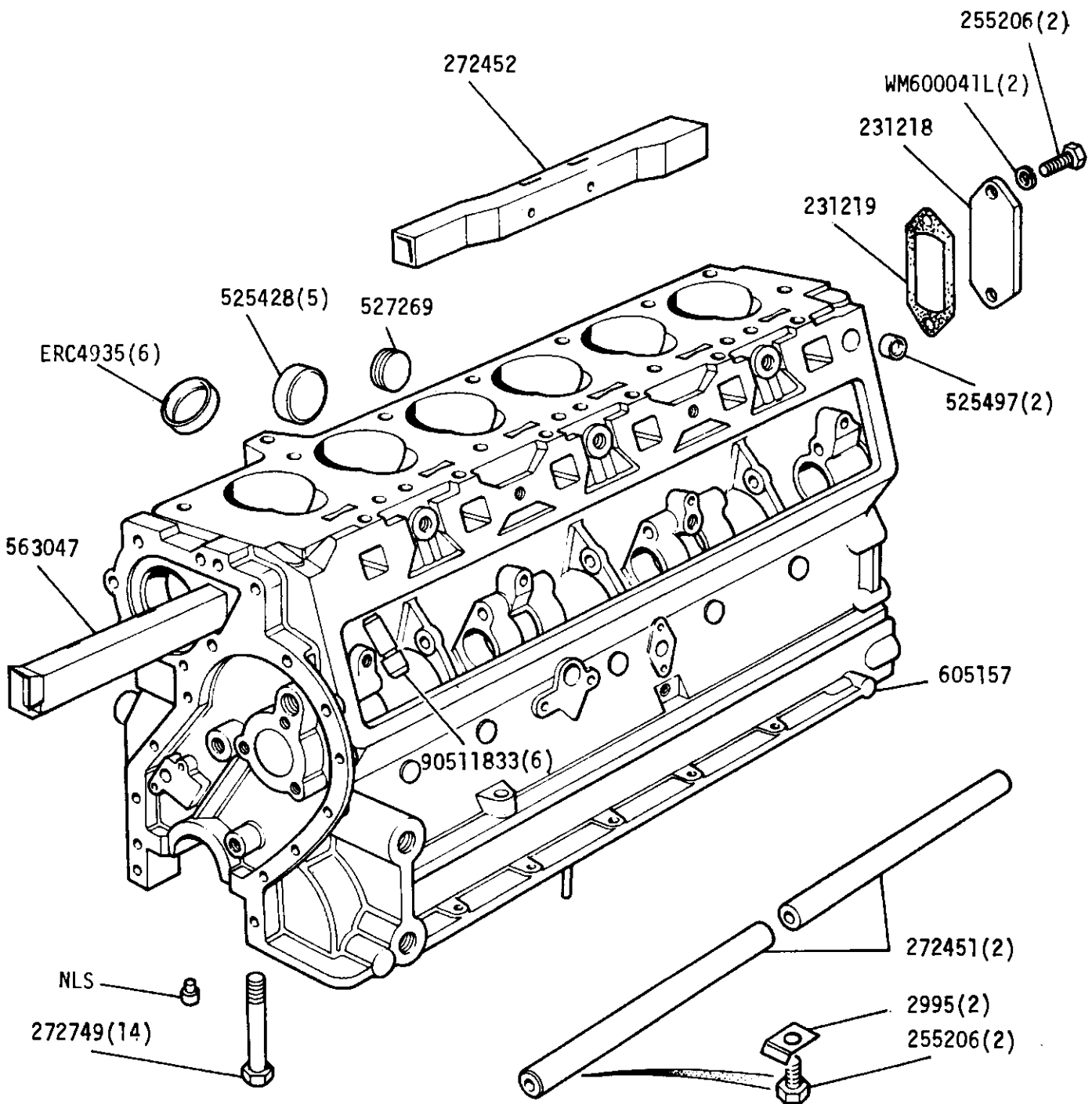
GROUP B  
ENGINE ASSEMBLIES 2.6 Litre Petrol



Engine complete assembly 7.0:1 N.L.S  
Engine complete assembly 7.8:1 RTC2475N Detoxed  
Complete with all ancillaries except flywheel and clutch



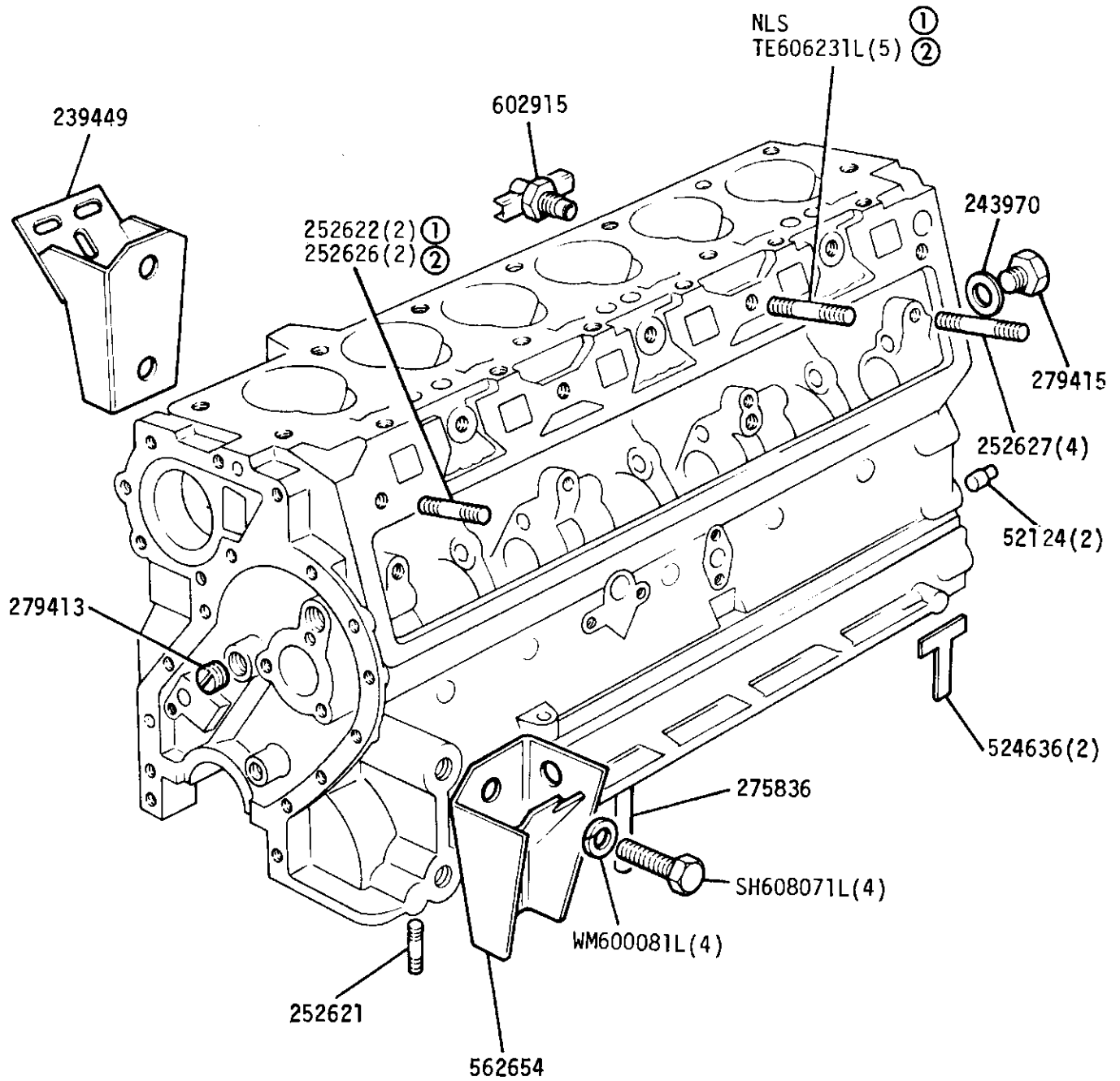
GROUP B  
ENGINE - Cylinder Block 2.6 Litre Petrol



Stripped engine assembly new 7.0:1 RTC2407N  
 Stripped engine assembly new 7.8:1 NLA  
 Stripped engine assembly rebuilt 7.8:1 RTC2388R  
 Short engine 7.0:1 RTC2643  
 Short engine 7.8:1 RTC2642  
 Stud and dowel kit for cylinder block 535708  
 Cylinder liner 516498(6)  
 Engine overhaul gasket kit 605106  
 Decarbonising gasket kit RTC3333

GROUP B

ENGINE - Cylinder Block Fixings 2.6 Litre Petrol

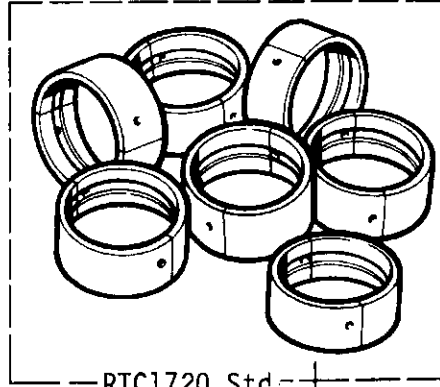
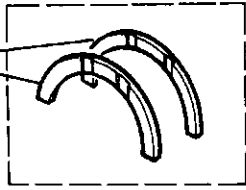


- ① Up to Engine suffix 'B' inclusive  
② From Engine suffix 'C' onwards

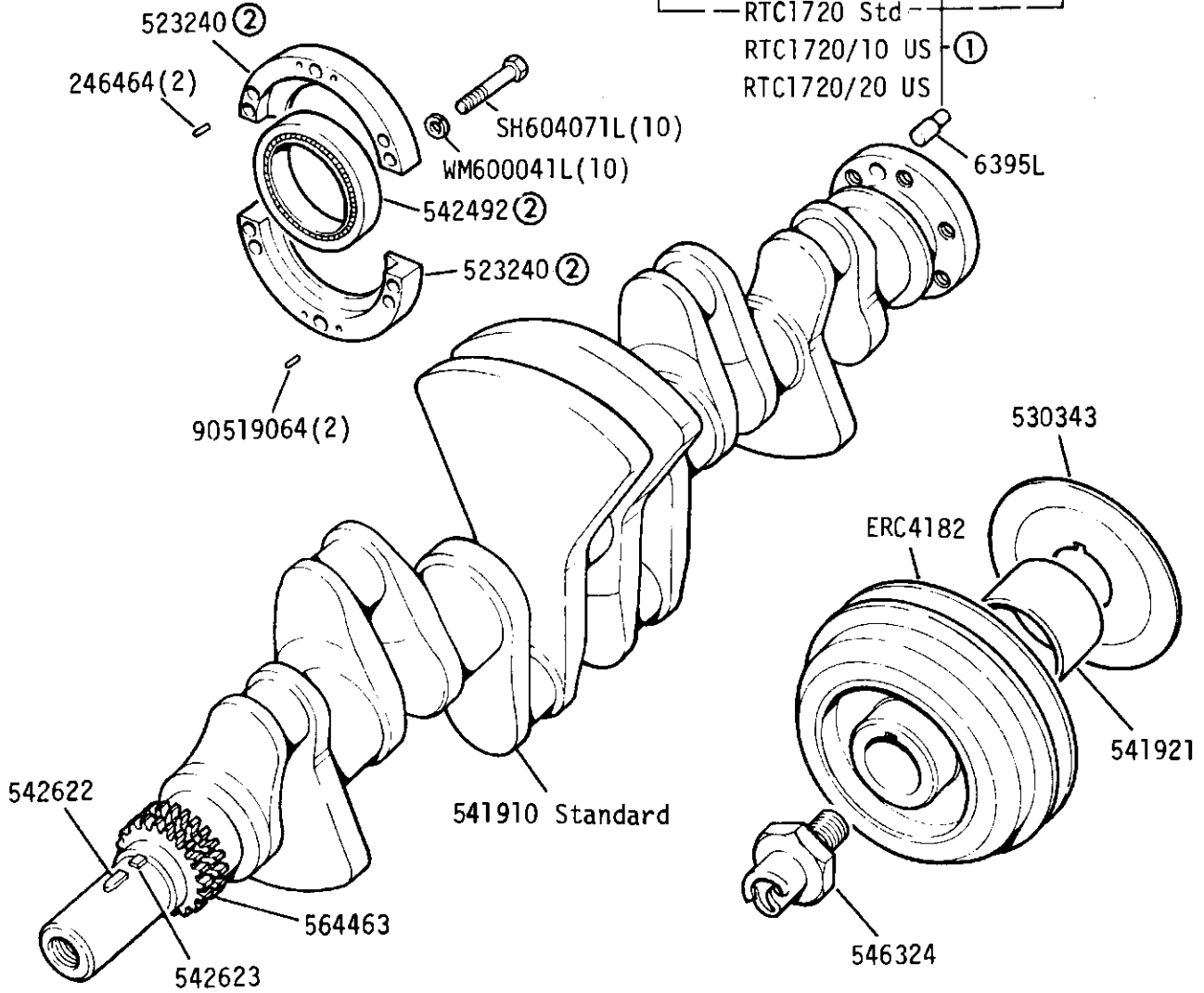
GROUP B

ENGINE - Crankshaft 2.6 Litre Petrol.

- 600177 Standard
- 600174 0.0025in OS
- 600175 0.005 in OS
- 600176 0.0075in OS
- 600178 0.010 in OS
- 600179 0,0125in OS



- RTC1720 Std
- RTC1720/10 US
- RTC1720/20 US



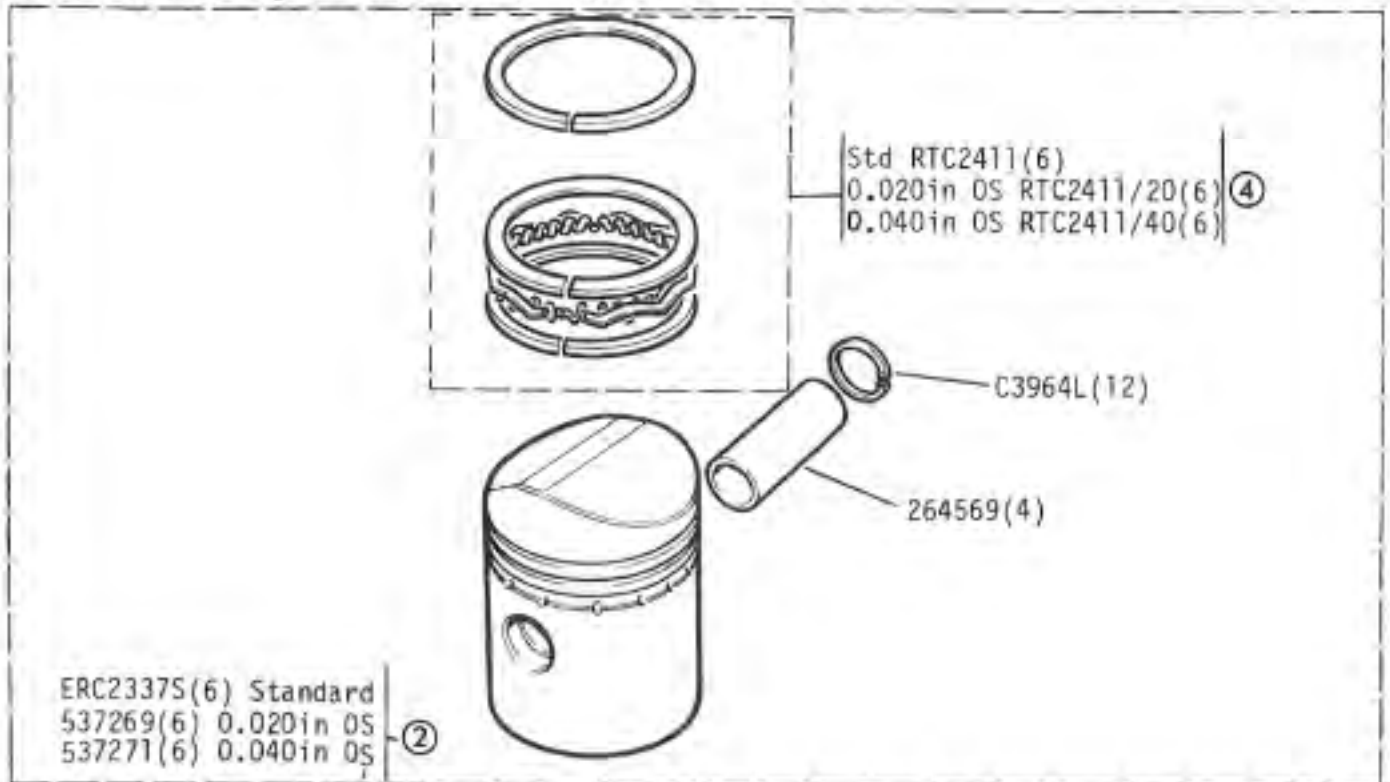
① Engine Set

② Crankshaft oil seal and retainer assembly 542494 includes silicone grease 270656

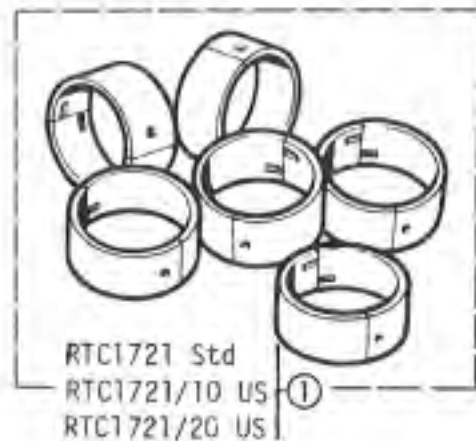
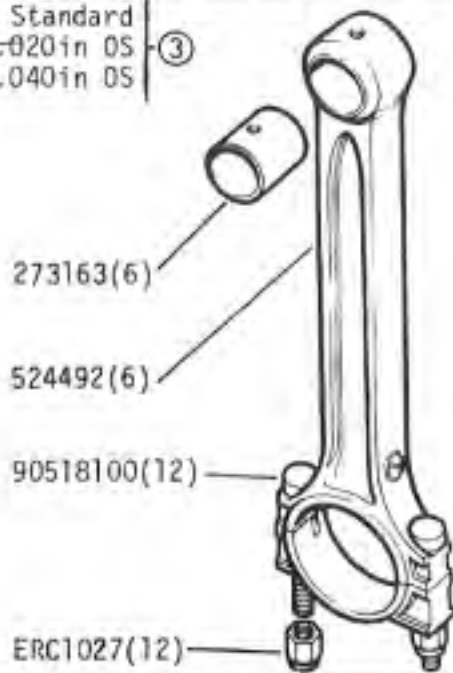


GROUP B

ENGINE - Connecting Rod and Piston - 2.6 Litre Petrol



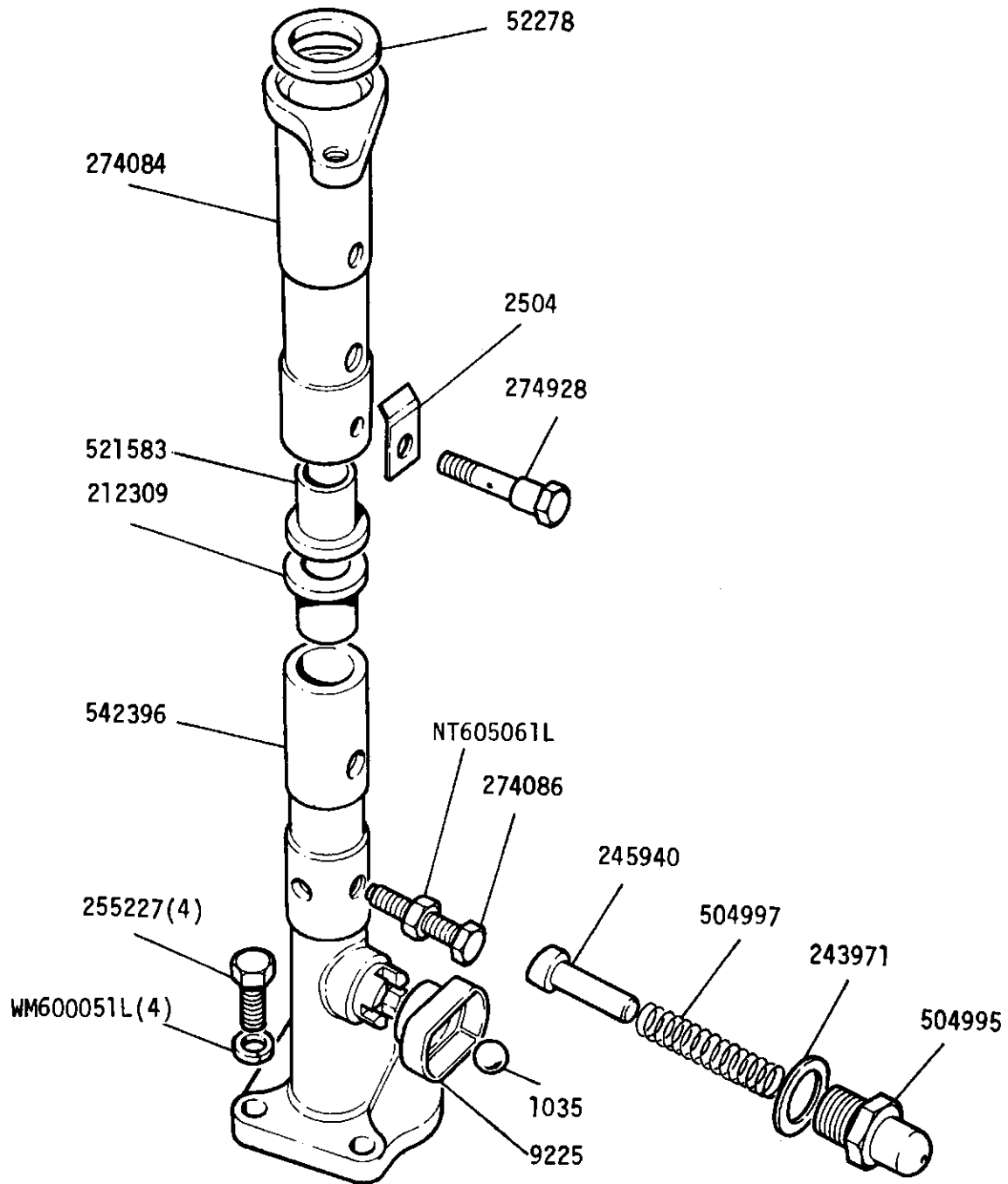
ERC2339S(6) Standard  
536273(6) 0.020in OS ③  
536275(6) 0.040in OS



- ① Engine Set
- ② Engines with 7.8:1 compression ratio
- ③ Engines with 7.0:1 compression ratio
- ④ Piston ring set

GROUP B

ENGINE - Oil Pump Body and Release Valve 2.6 Litre Petrol



Oil pump assembly 90564334

Assembly does not include drive shafts on adjacent frame



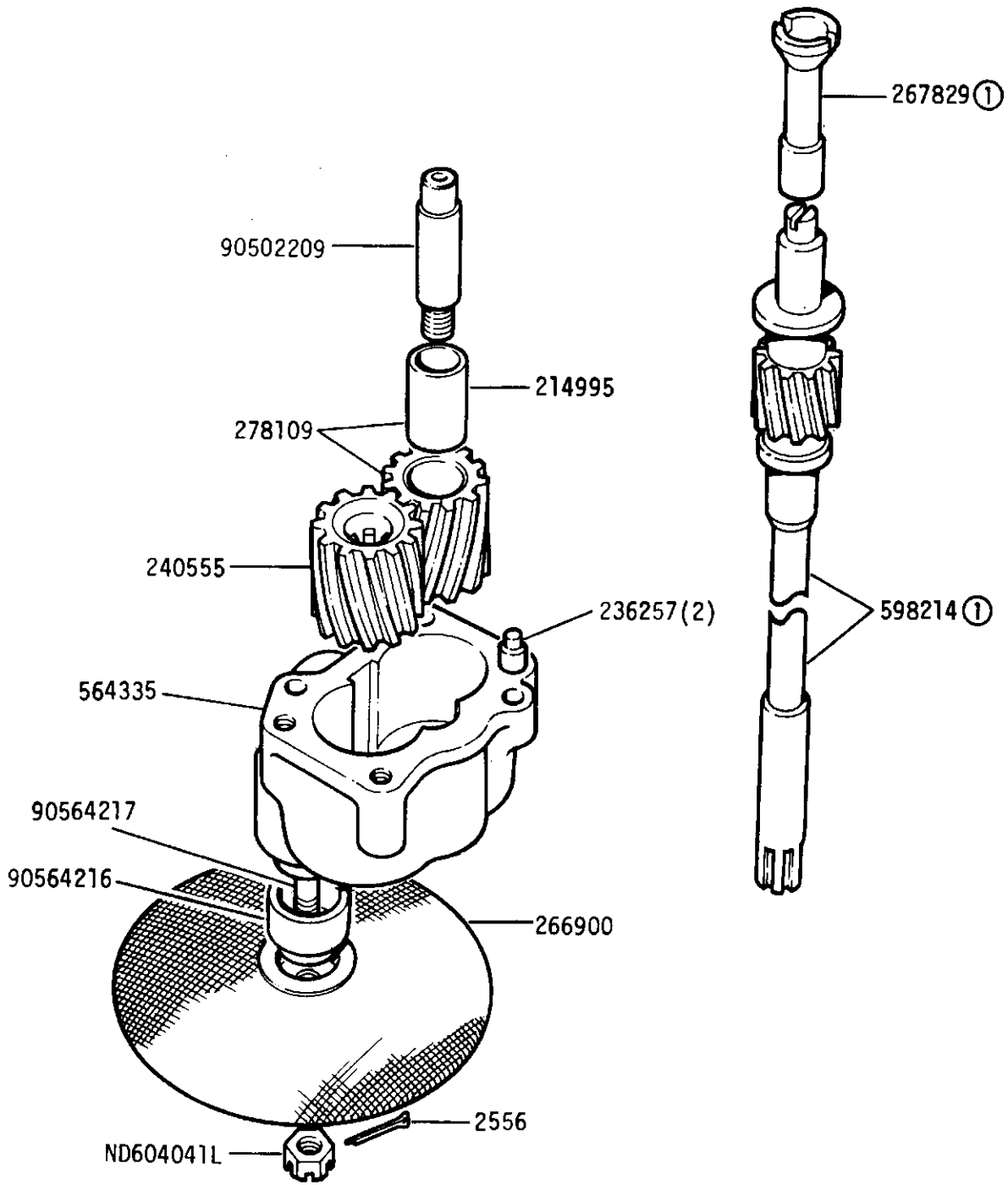
LAND ROVER

1D 05

2RE 43

GROUP B

ENGINE - Oil Pump Gears, Drive Shaft and Body, 2.6 Litre Petrol

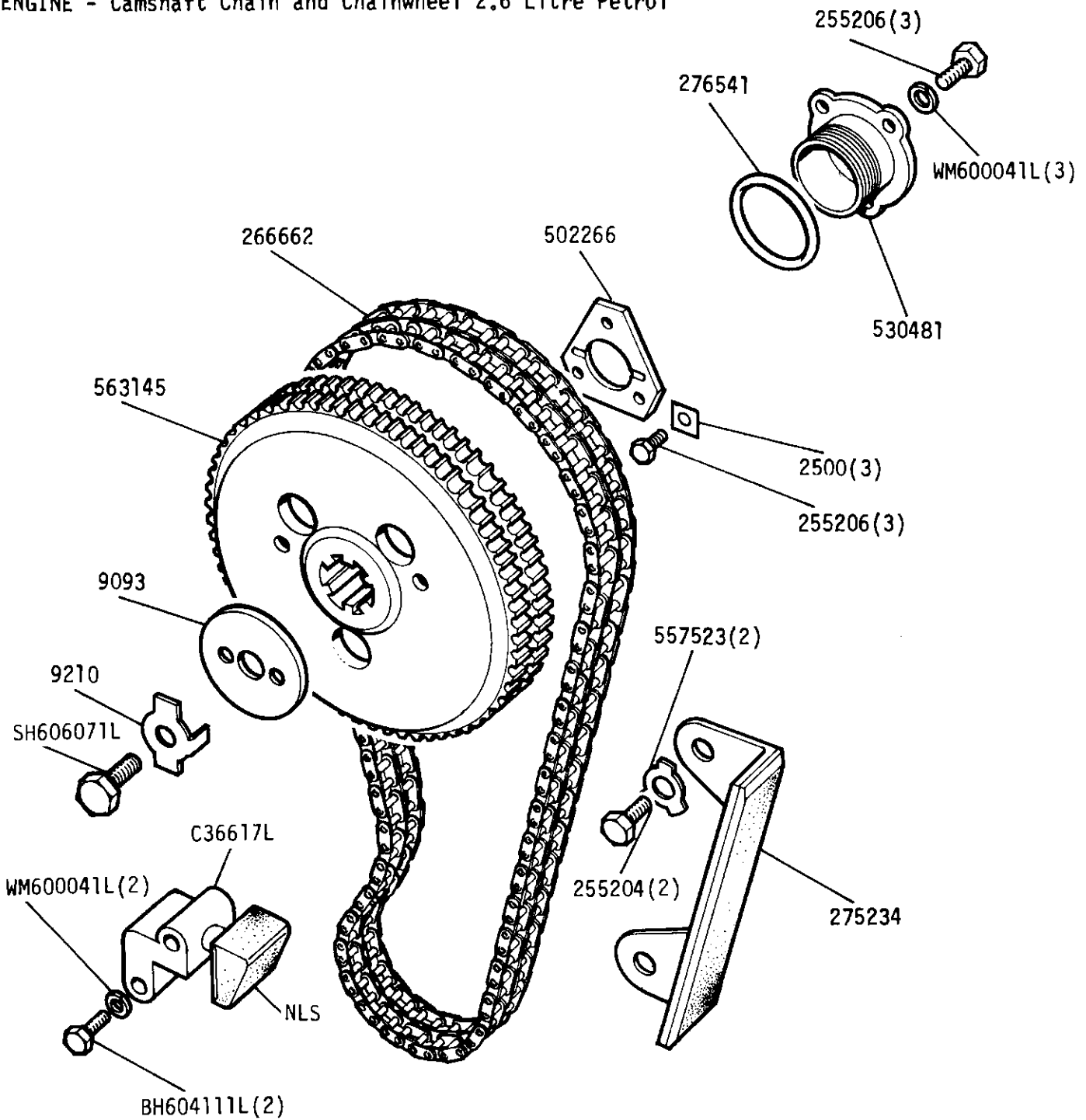


Oil pump assembly 90564334

① Assembly does not include drive shafts

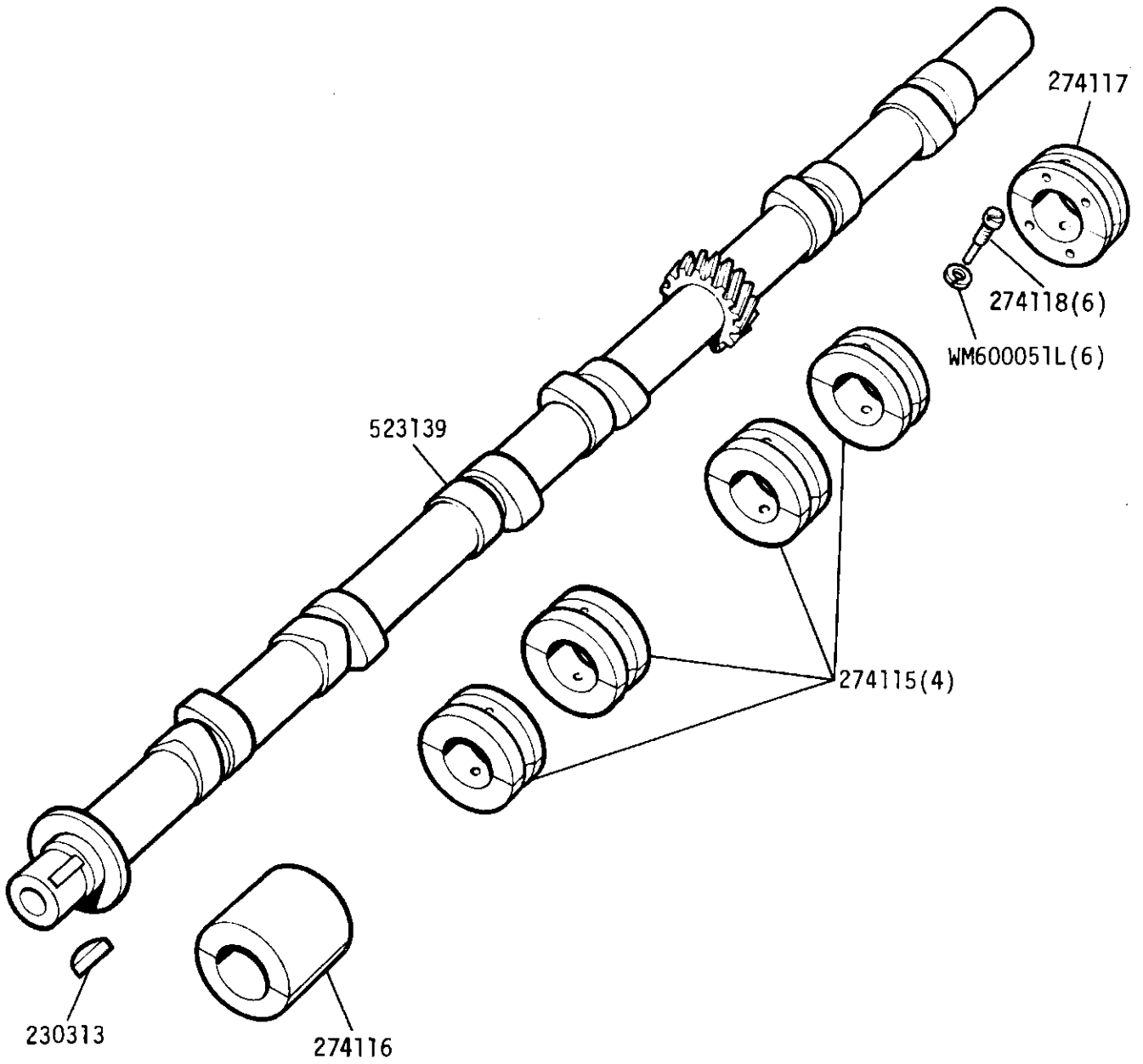
GROUP B

ENGINE - Camshaft Chain and Chainwheel 2.6 Litre Petrol

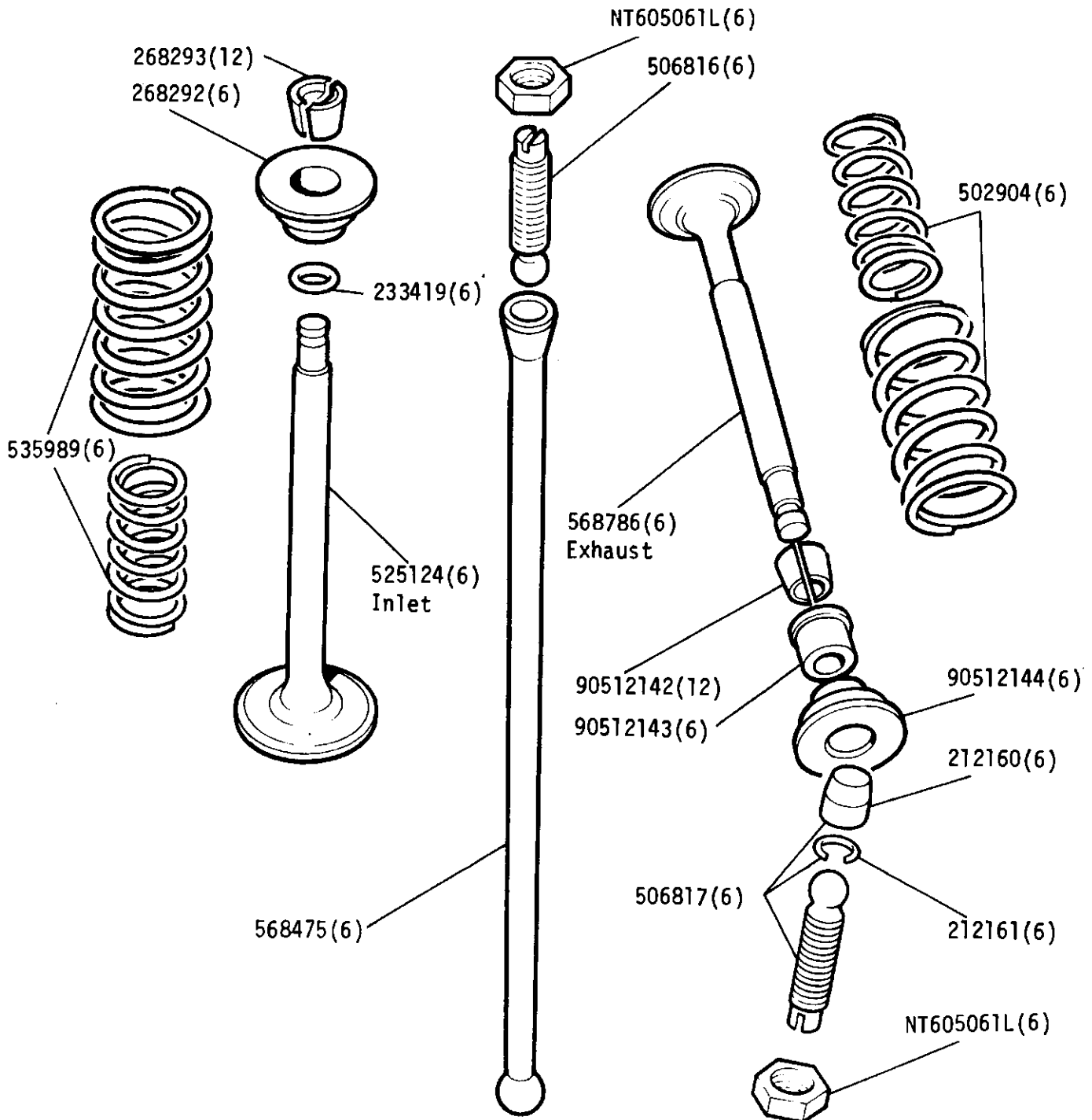


GROUP B

ENGINE - Camshaft 2.6 Litre Petrol

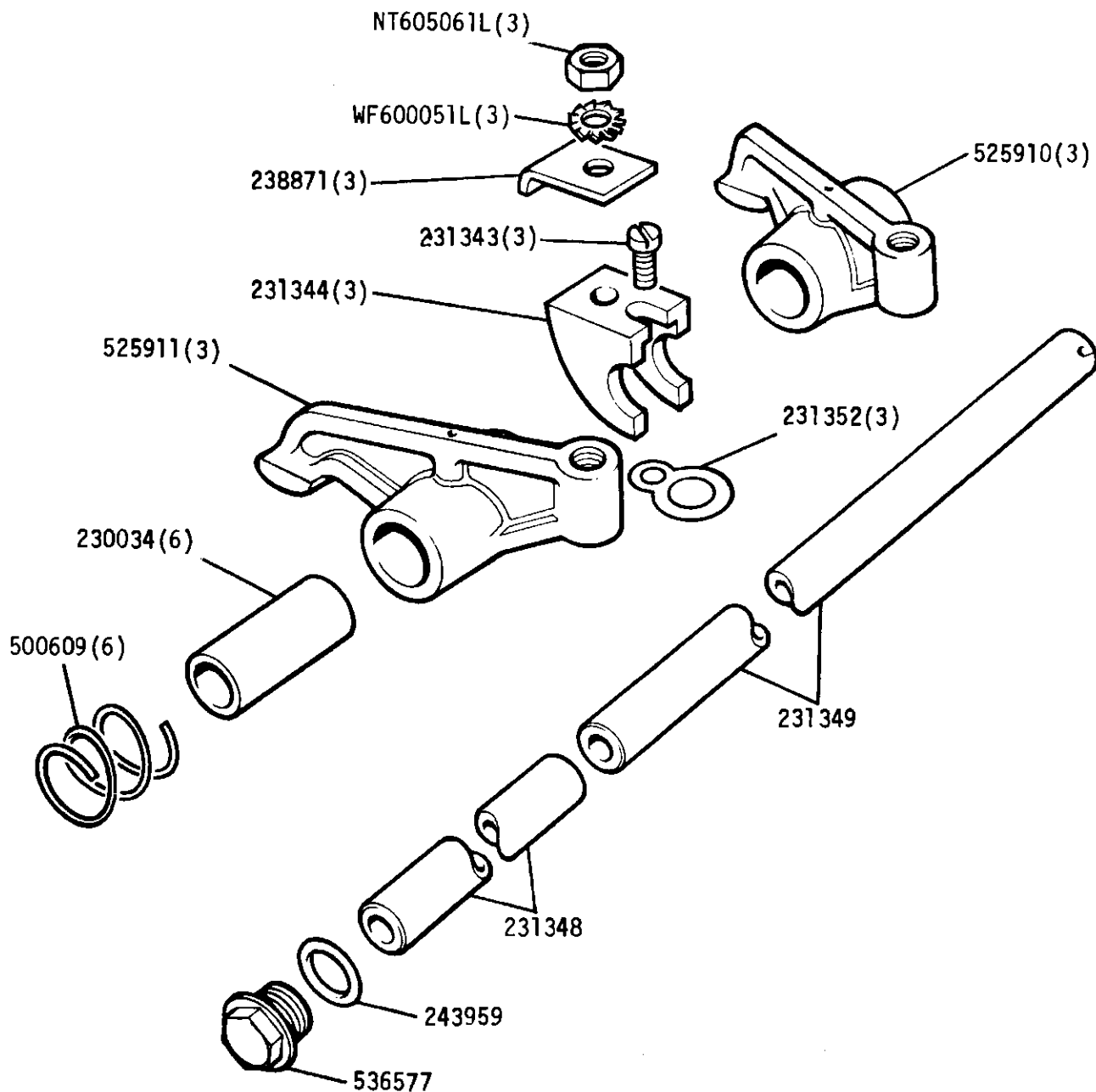


GROUP B  
ENGINE - Valves and Push Rods 2.6 Litre Petrol



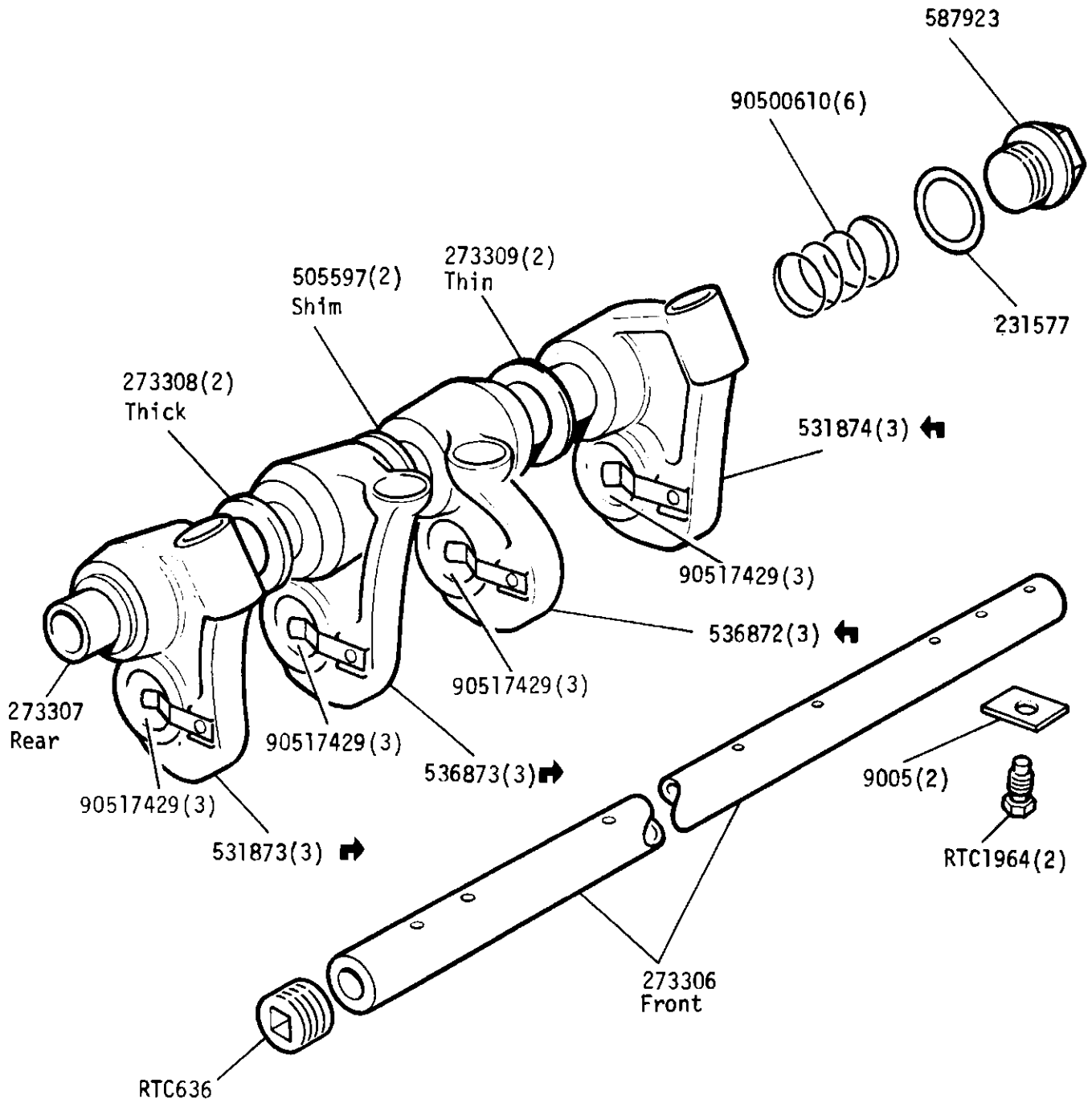
GROUP B

IGINE - Inlet Valve Rockers 2.6 Litre Petrol



GROUP B

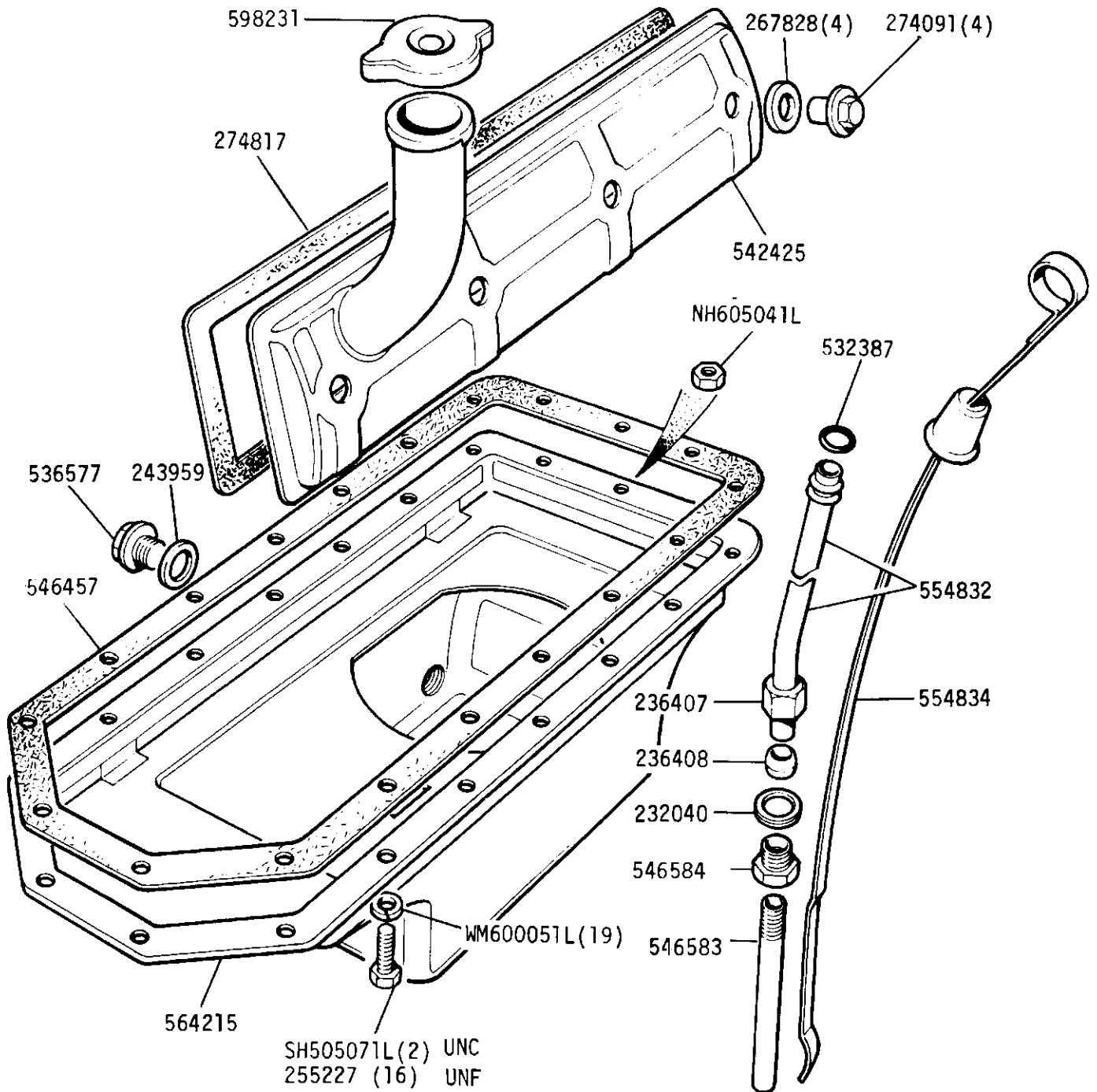
ENGINE - Exhaust Valve Rockers and Inlet Cam Followers 2.6 Litre Petrol



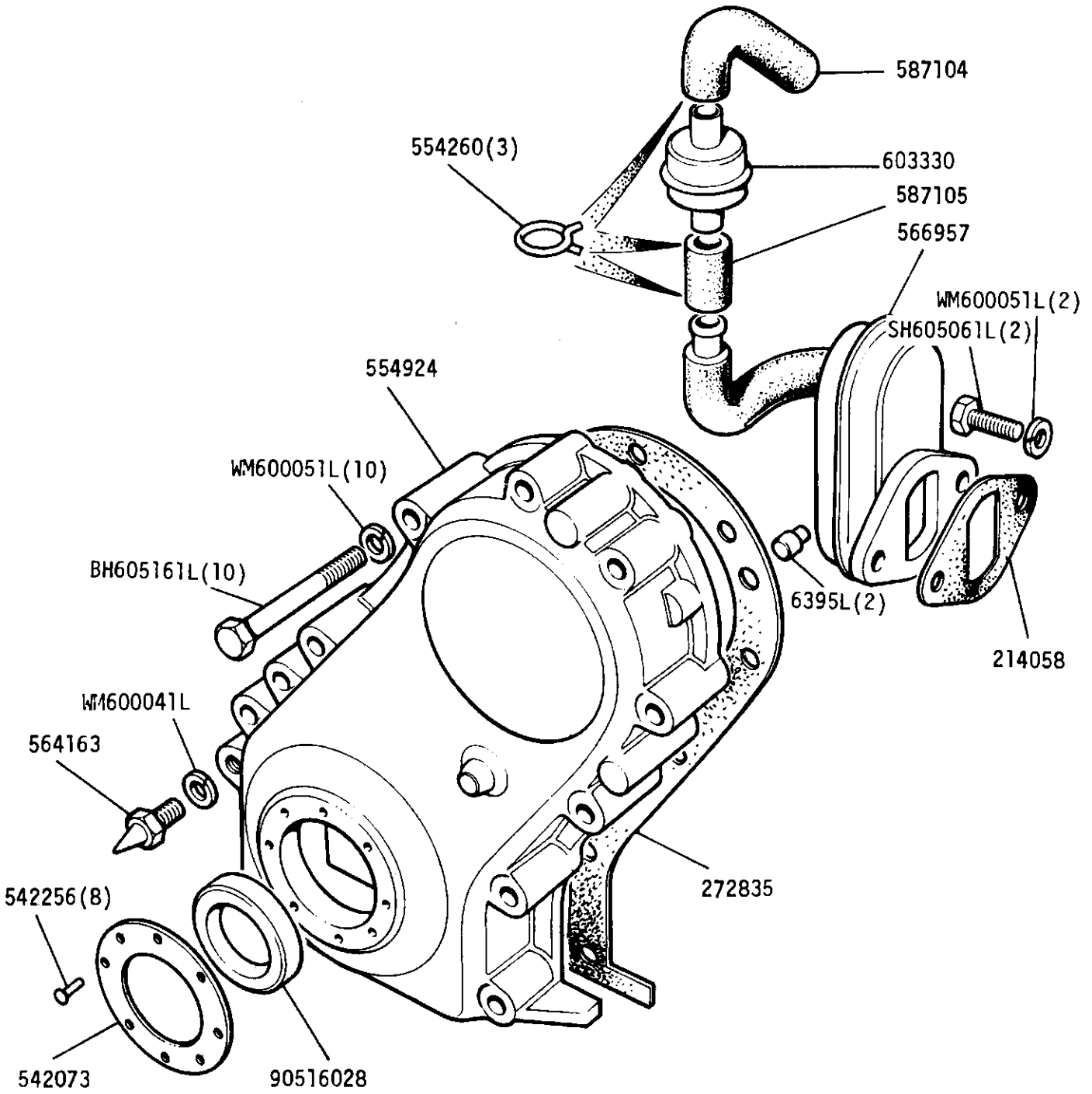


GROUP B

ENGINE - Side Cover and Sump 2.6 Litre Petrol

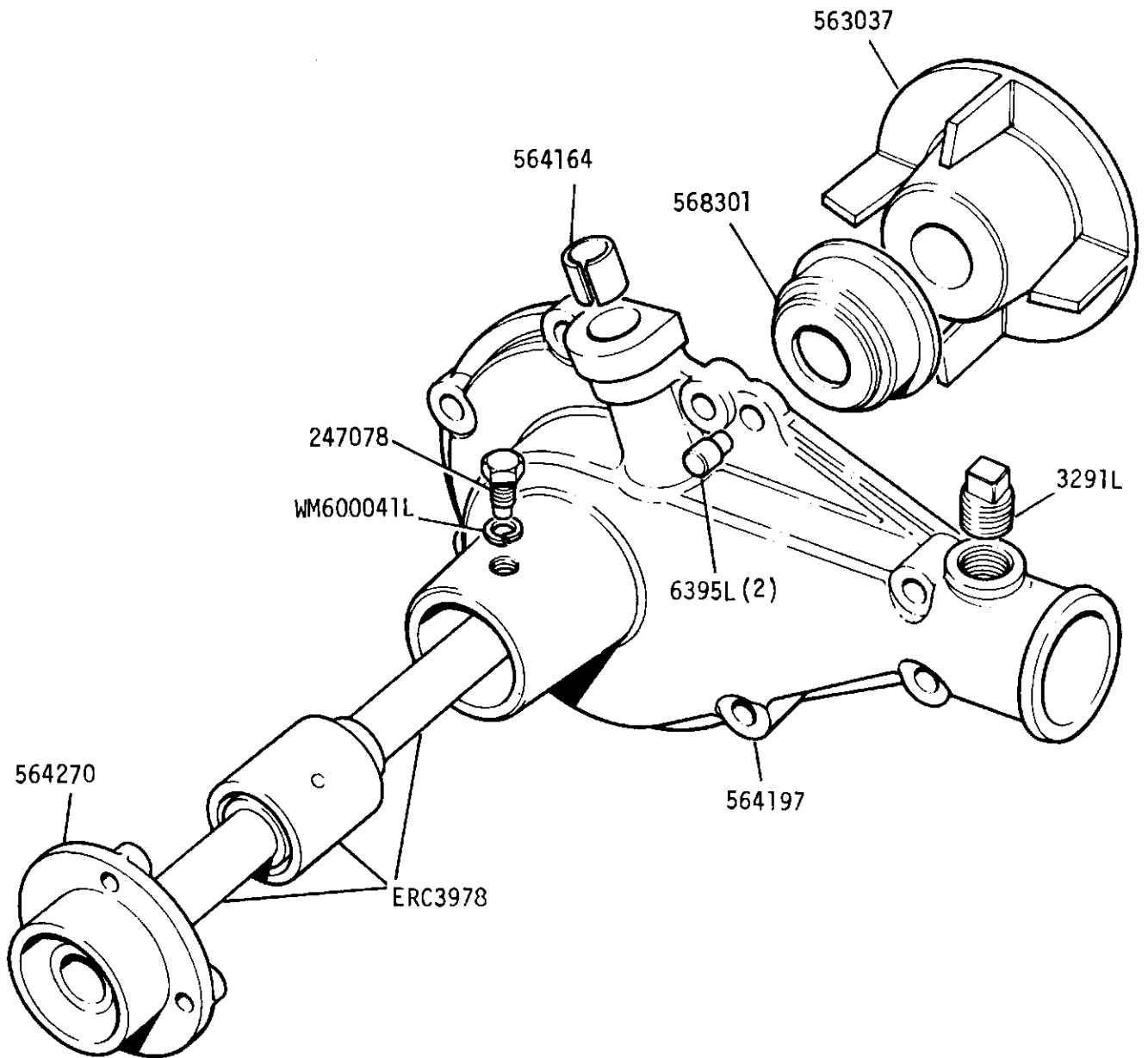


GROUP B  
ENGINE - Front Cover and Engine Breather 2.6 Litre Petrol



GROUP B

ENGINE - Water Pump 2.6 Litre Petrol Up to Engine Suffix 'B' inclusive



Water Pump overhaul kit 605716



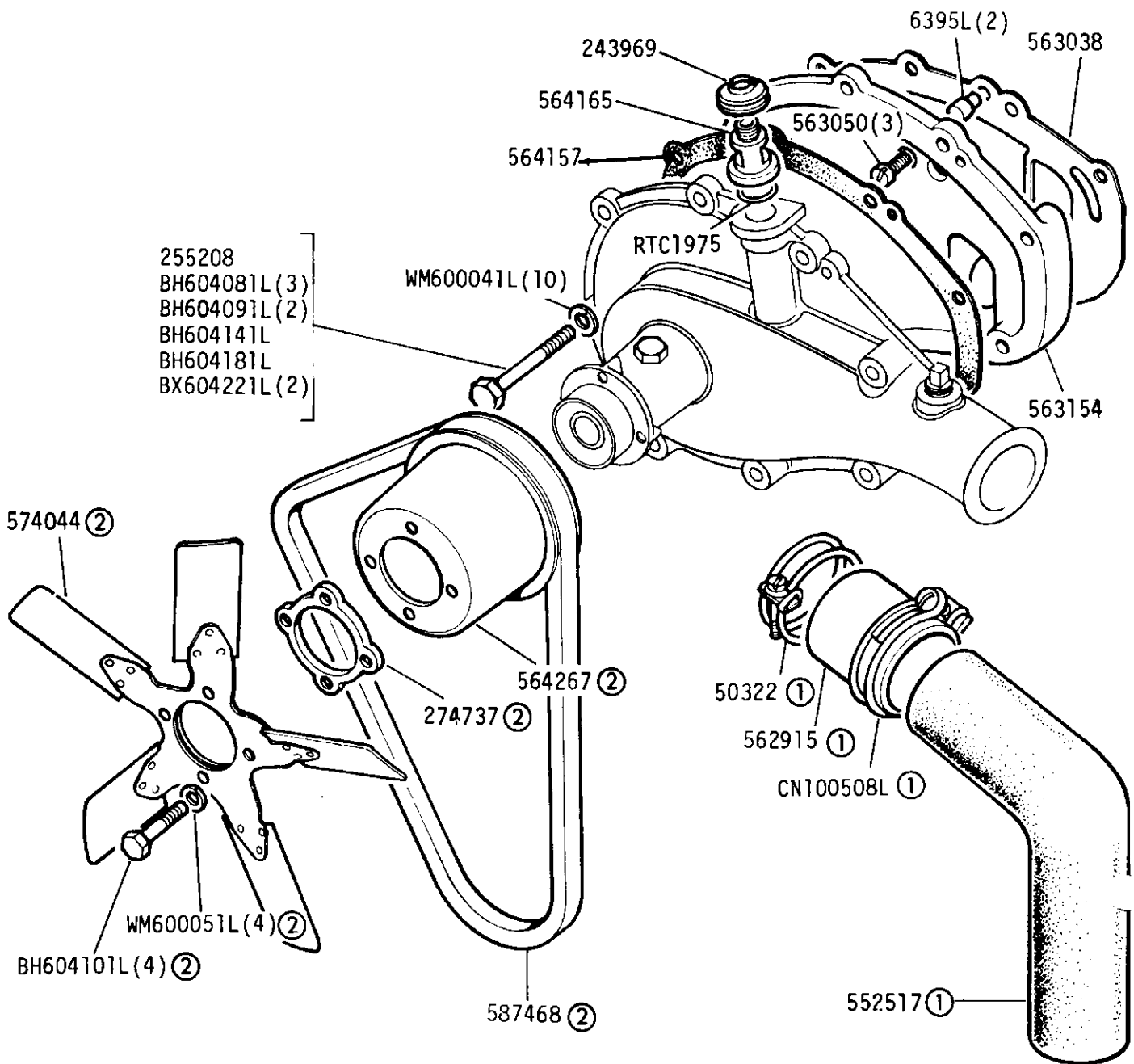
LAND ROVER

1D 09

2RE 45

GROUP B

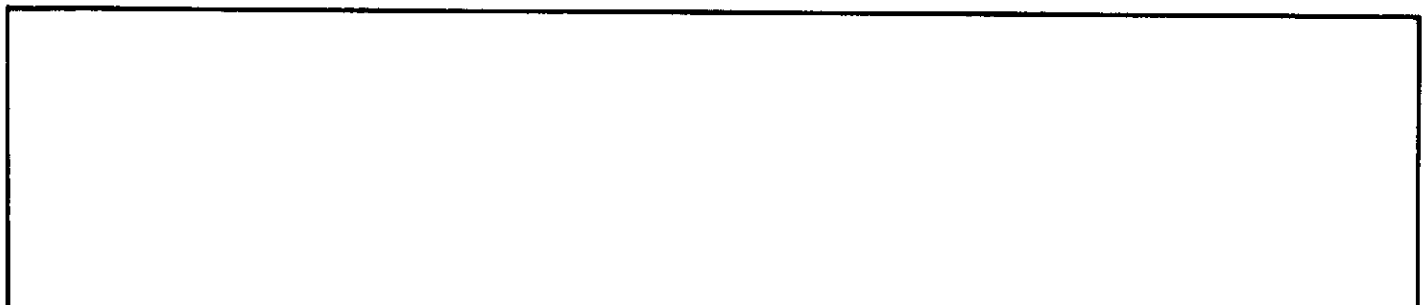
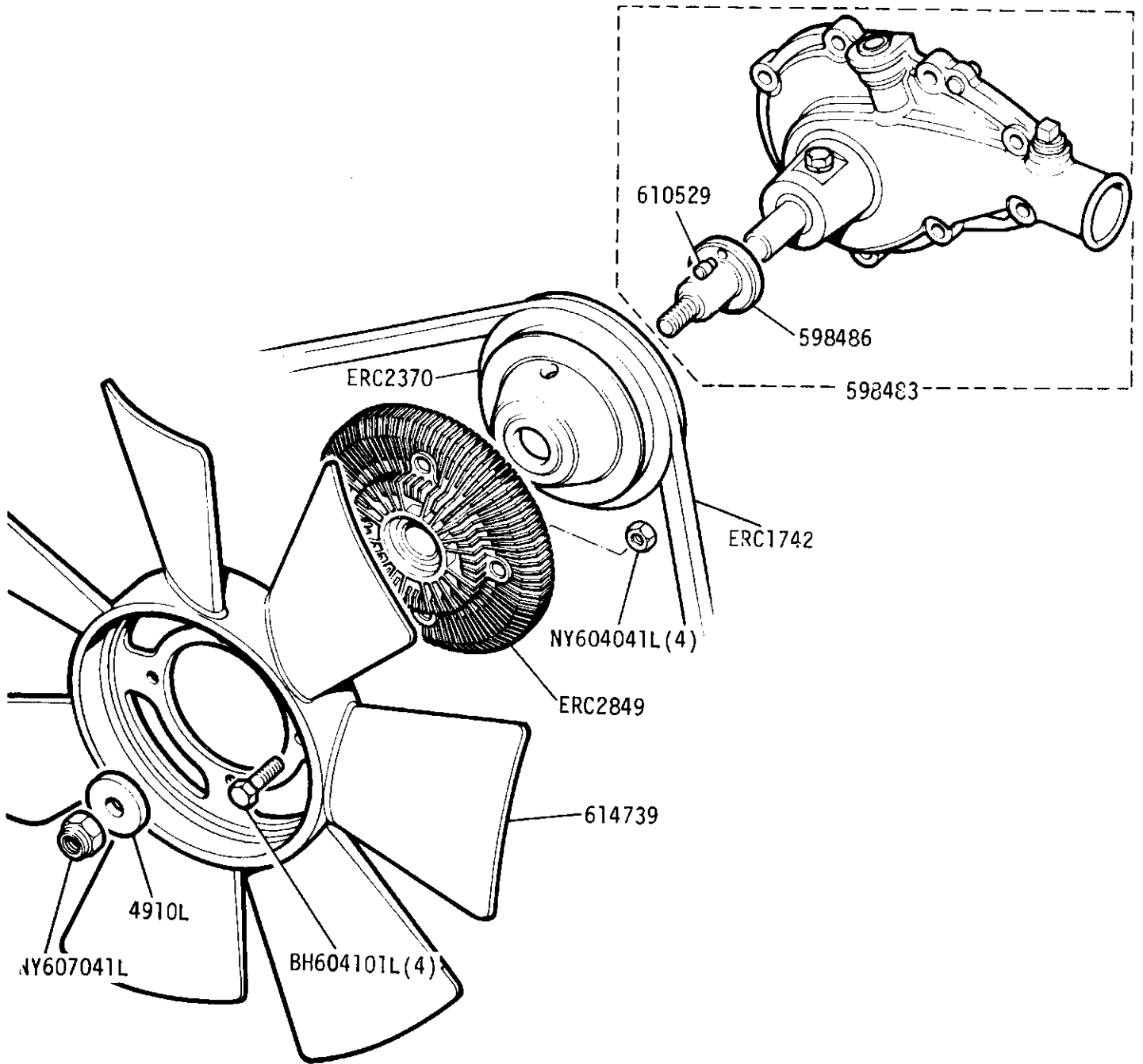
ENGINE - Water Pump Adaptor and Fan 2.6 Litre Petrol



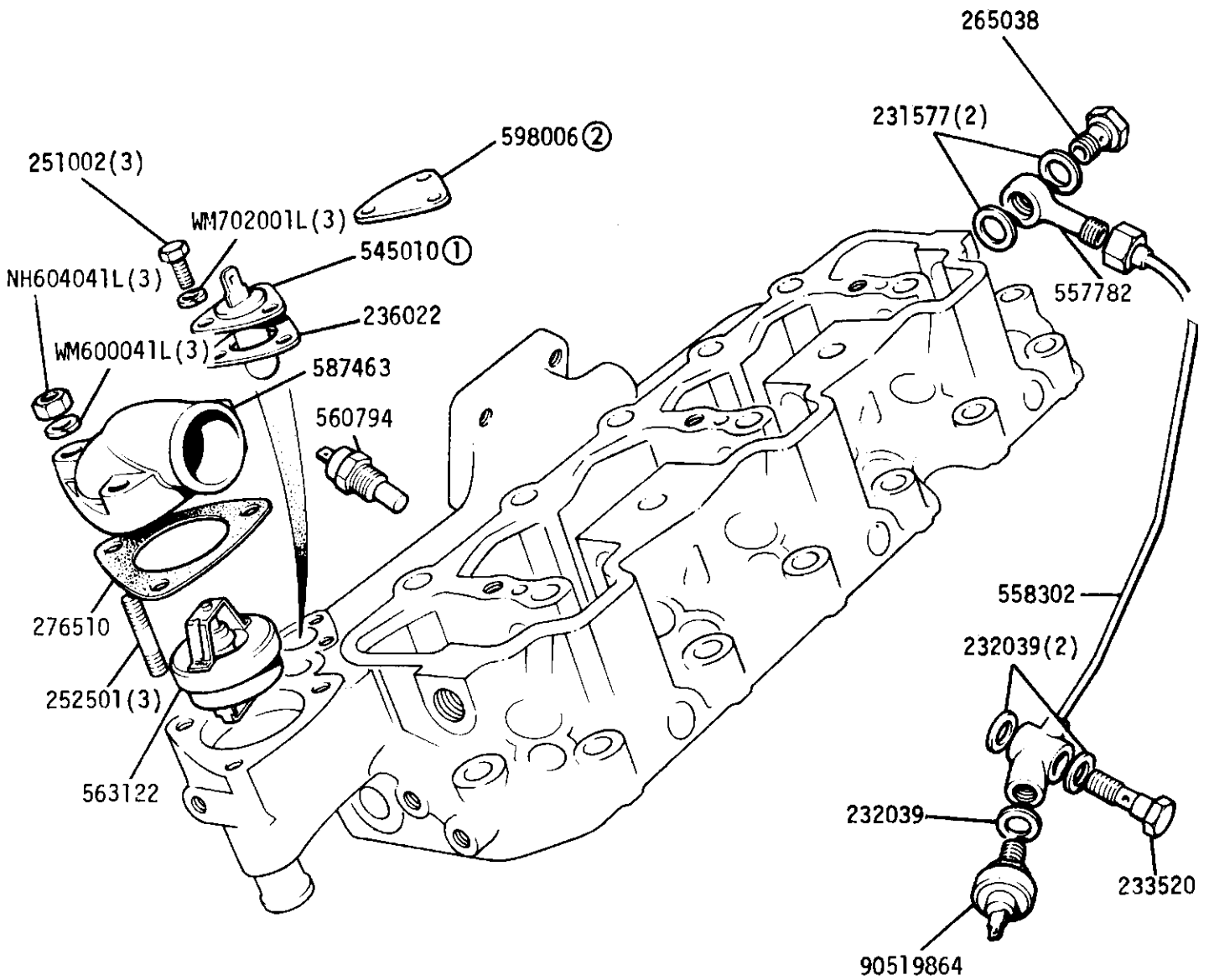
① Not required after August 1974 when one piece moulded bottom hose is fitted  
 ② Up to Engine Suffix 'B' inclusive  
 From Engine Suffix 'C' ➡ frame 1D 10 RH

GROUP B

DETOXED ENGINE - Water Pump and Viscous Fan 2.6 Litre Petrol From Engine Suffix 'C' onwards



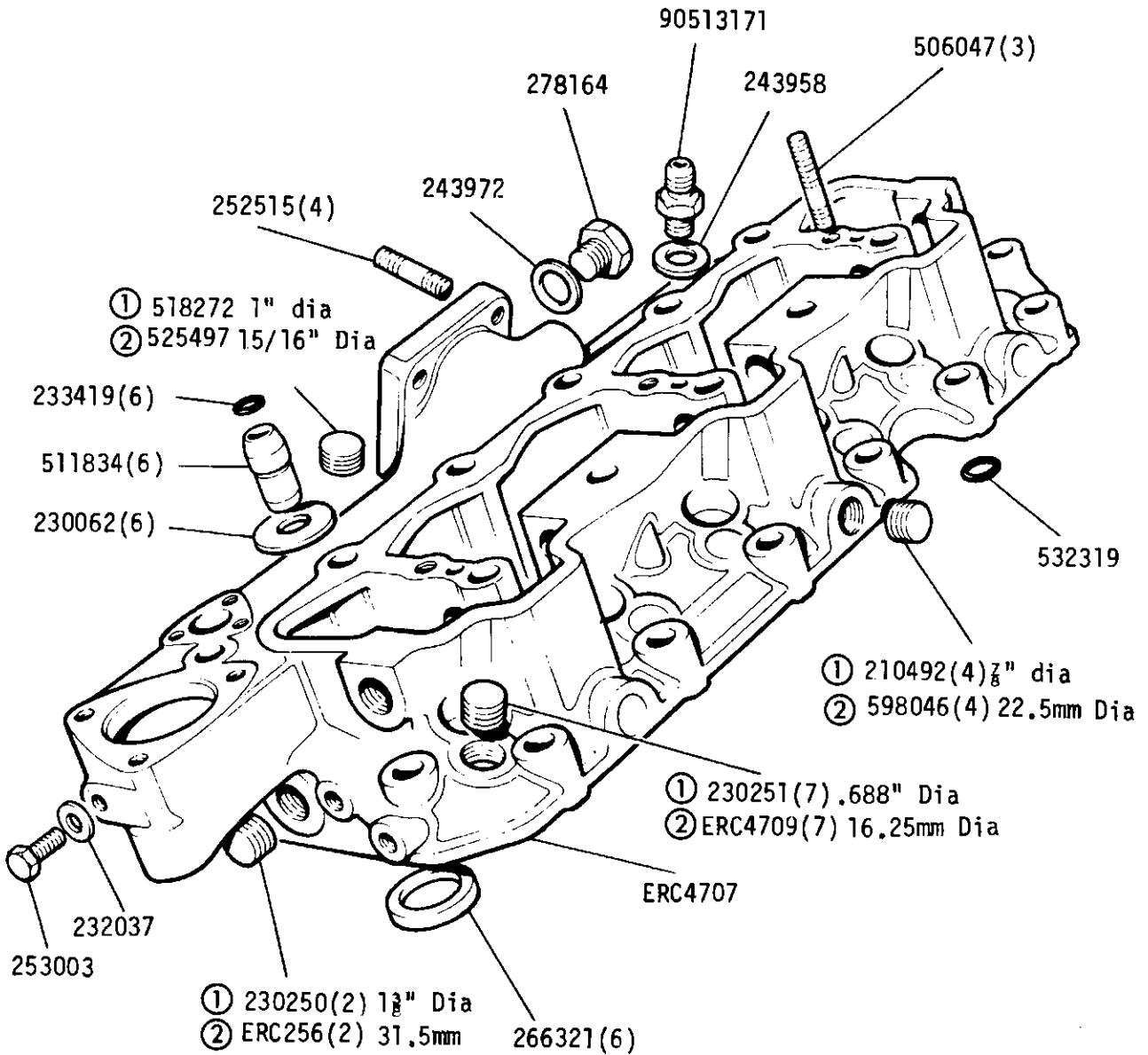
GROUP B  
 ENGINE - Thermostat and Oil Pipe 2.6 Litre Petrol



- ① Up to October 1972  
 ② From November 1972 onwards

GROUP B

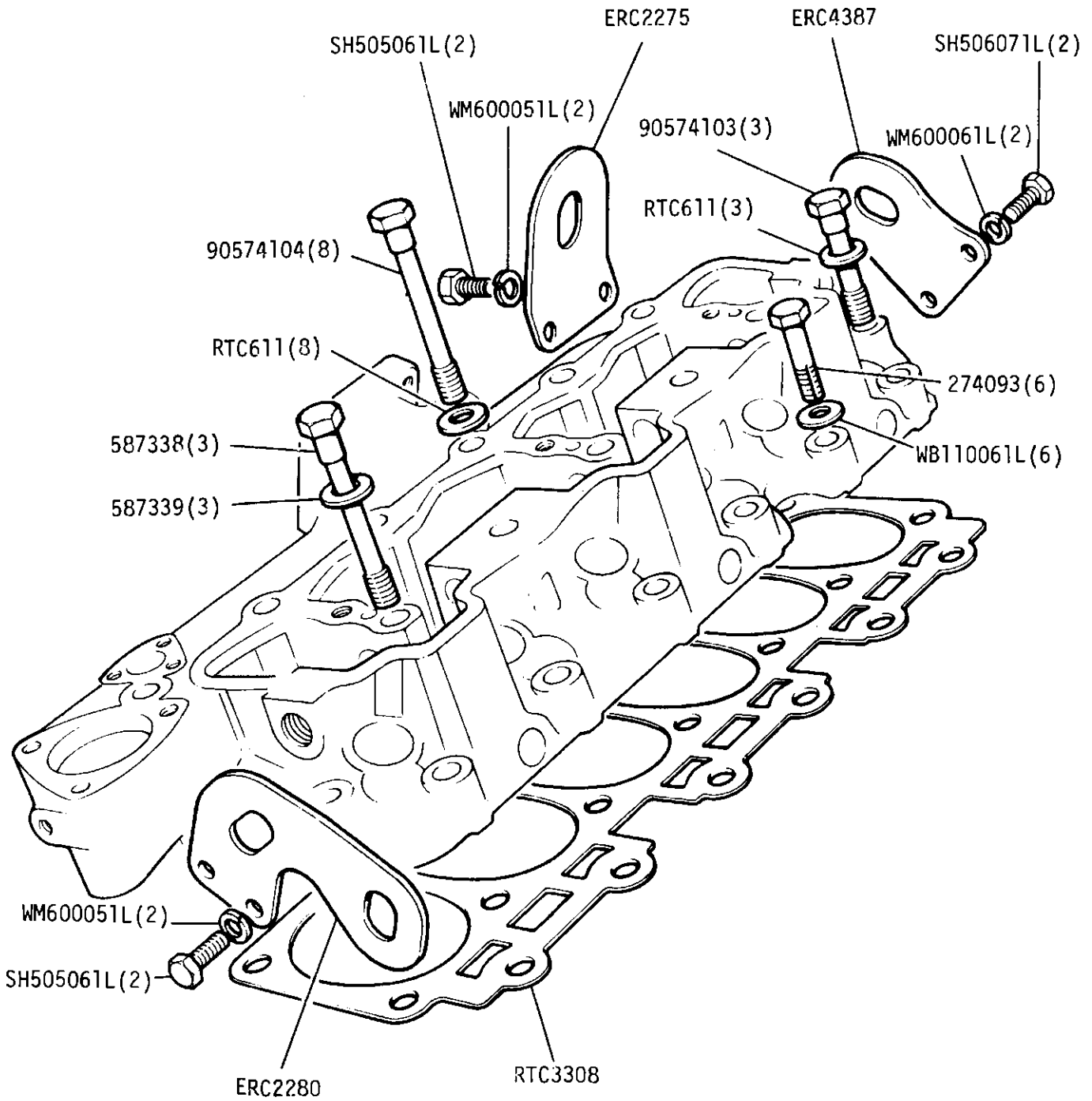
ENGINE - Cylinder Head 2.6 Litre Petrol



- ① CORE PLUGS
- ② CUP PLUGS

CHECK BEFORE ORDERING

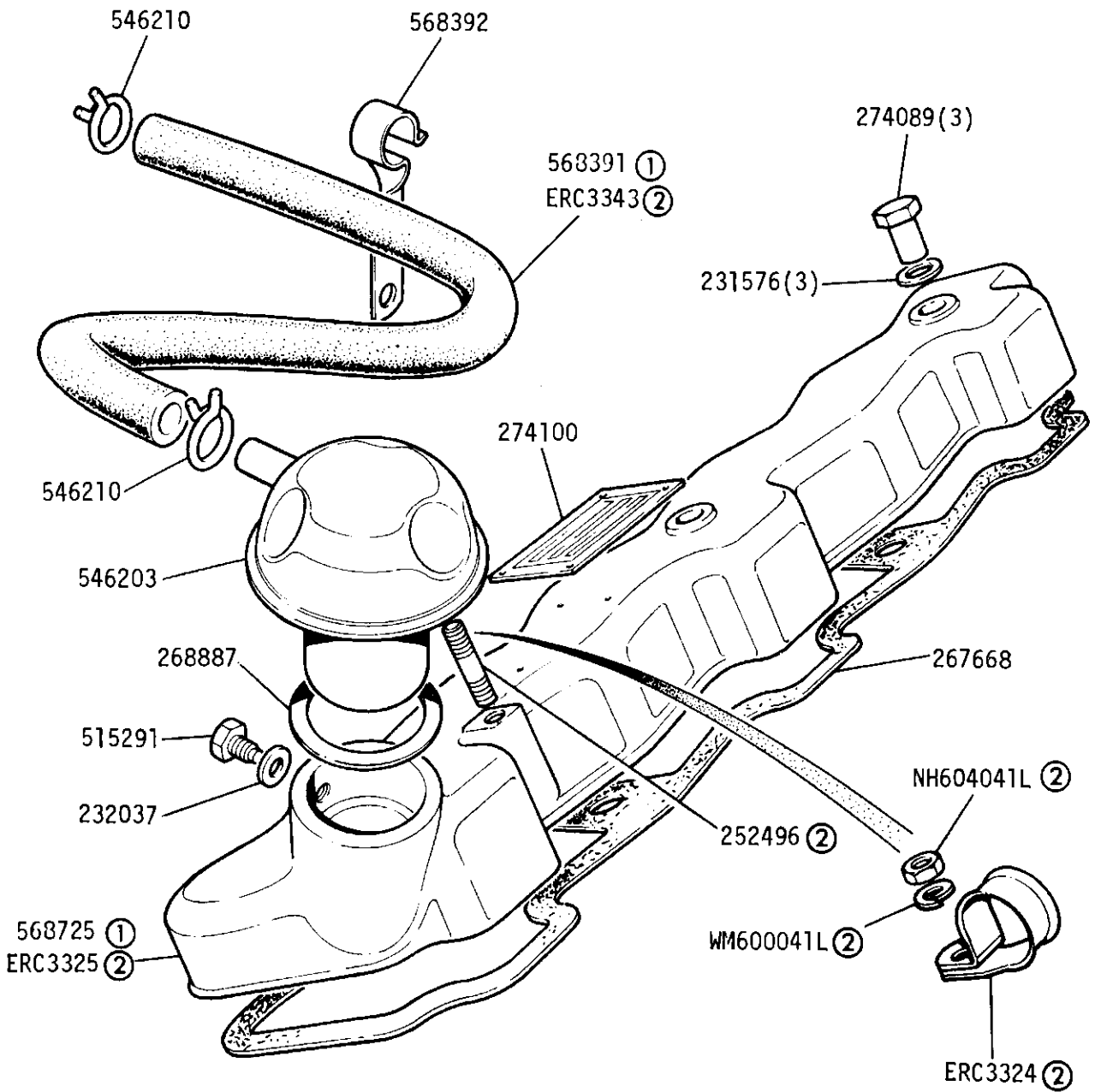
GROUP B  
ENGINE - Cylinder Head Fixings 2.6 Litre Petrol





GROUP B

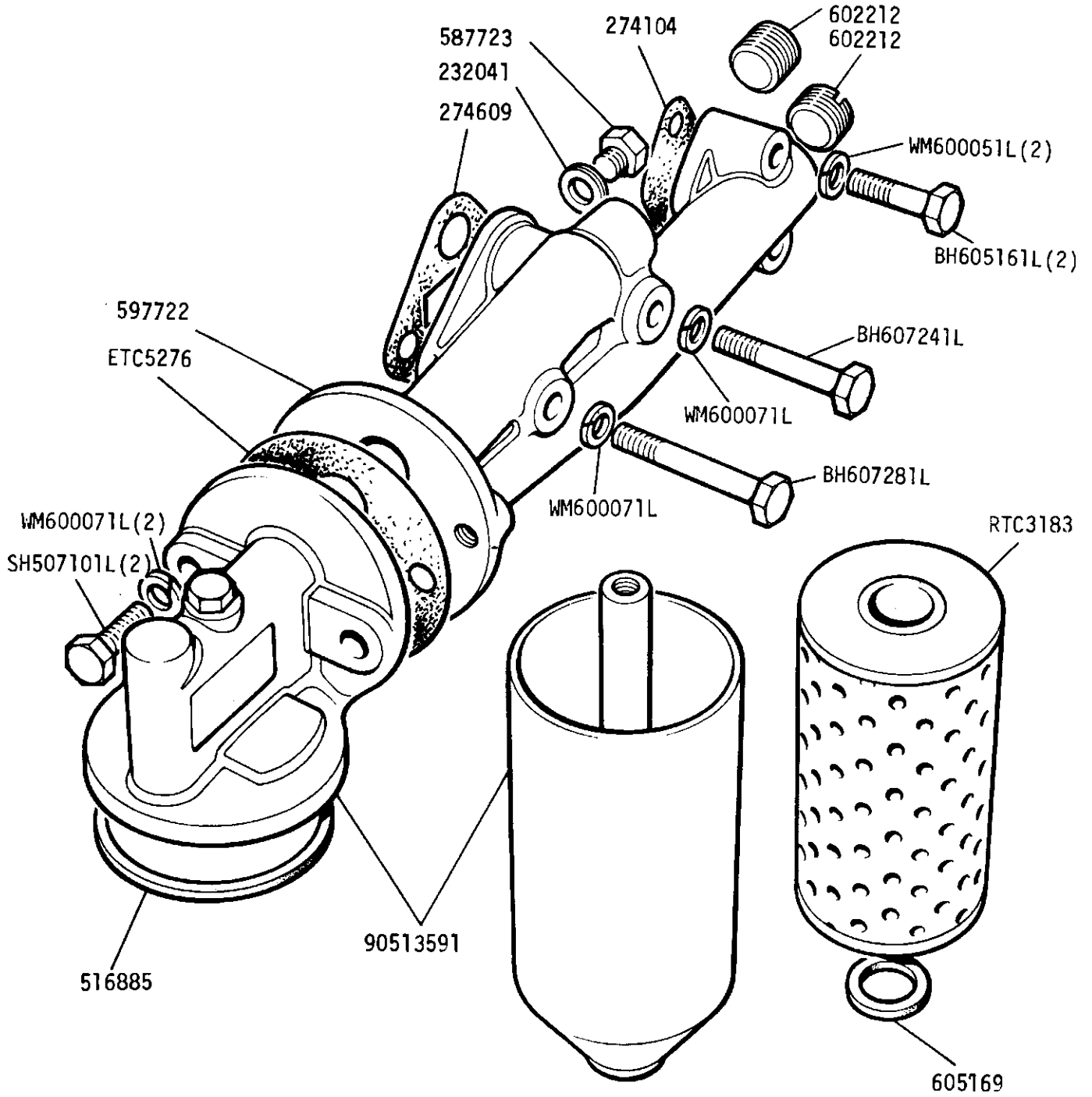
ENGINE - Rocker Cover 2.6 Litre Petrol



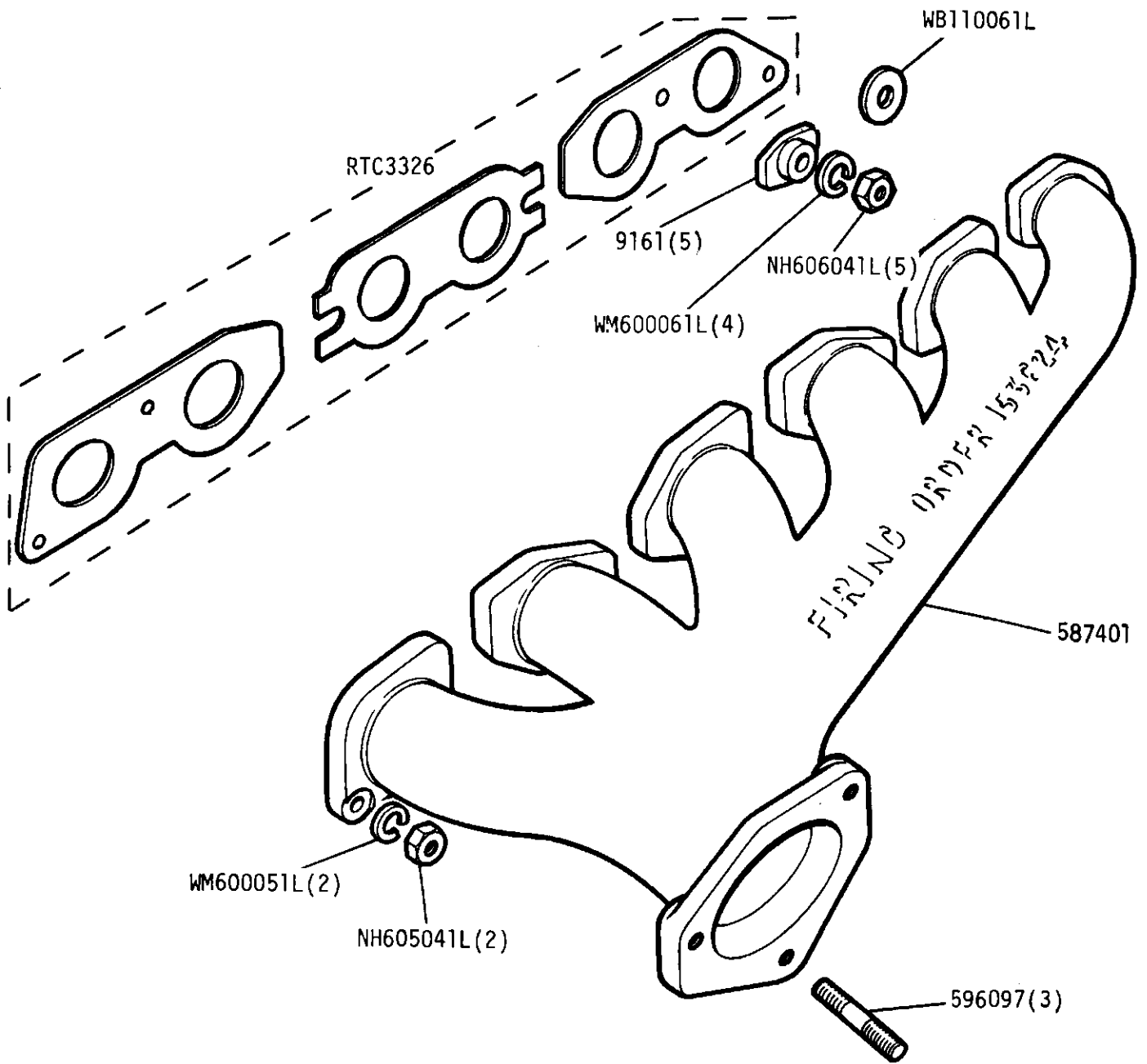
- ① Up to Engine suffix 'B' inclusive
- ② From Engine suffix 'C' onwards

GROUP B

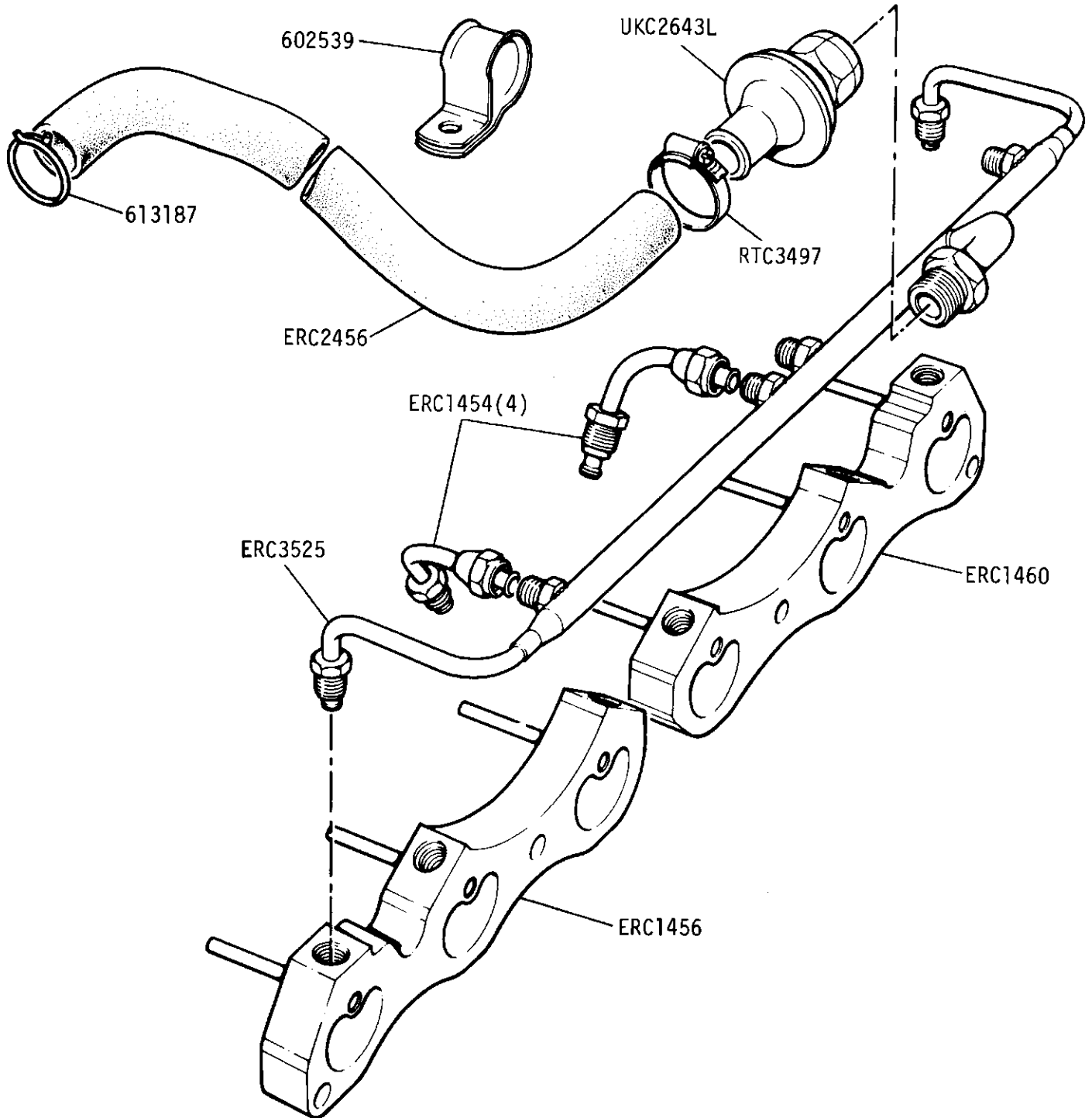
ENGINE - Oil Filter and Adaptor 2.6 Litre Petrol



GROUP B  
ENGINE - Exhaust Manifold 2.6 Litre Petrol

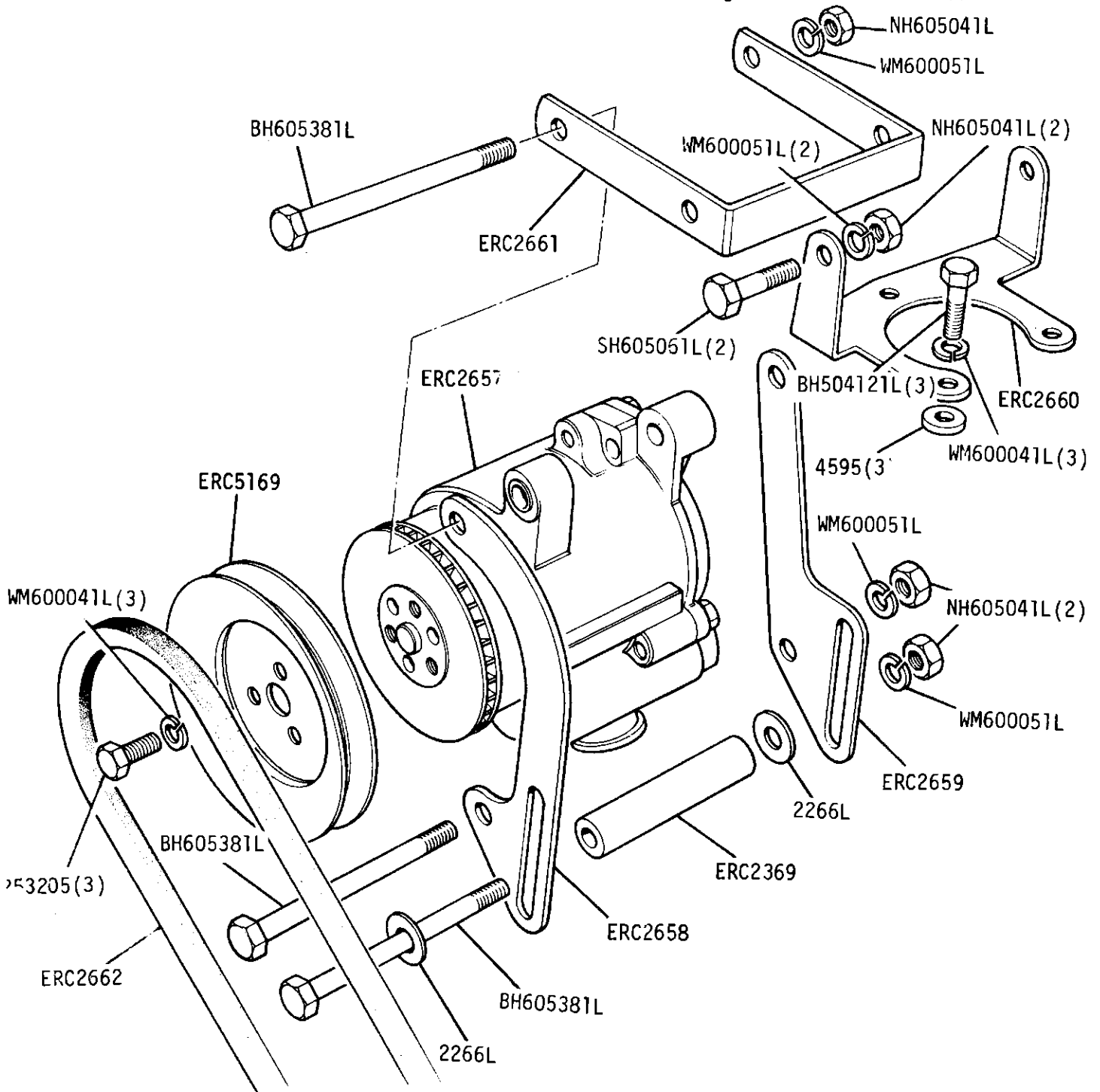


GROUP B  
DETOXED ENGINE - Exhaust Manifold Adaptor 2.6 Litre Petrol From Engine Suffix 'C' onwards

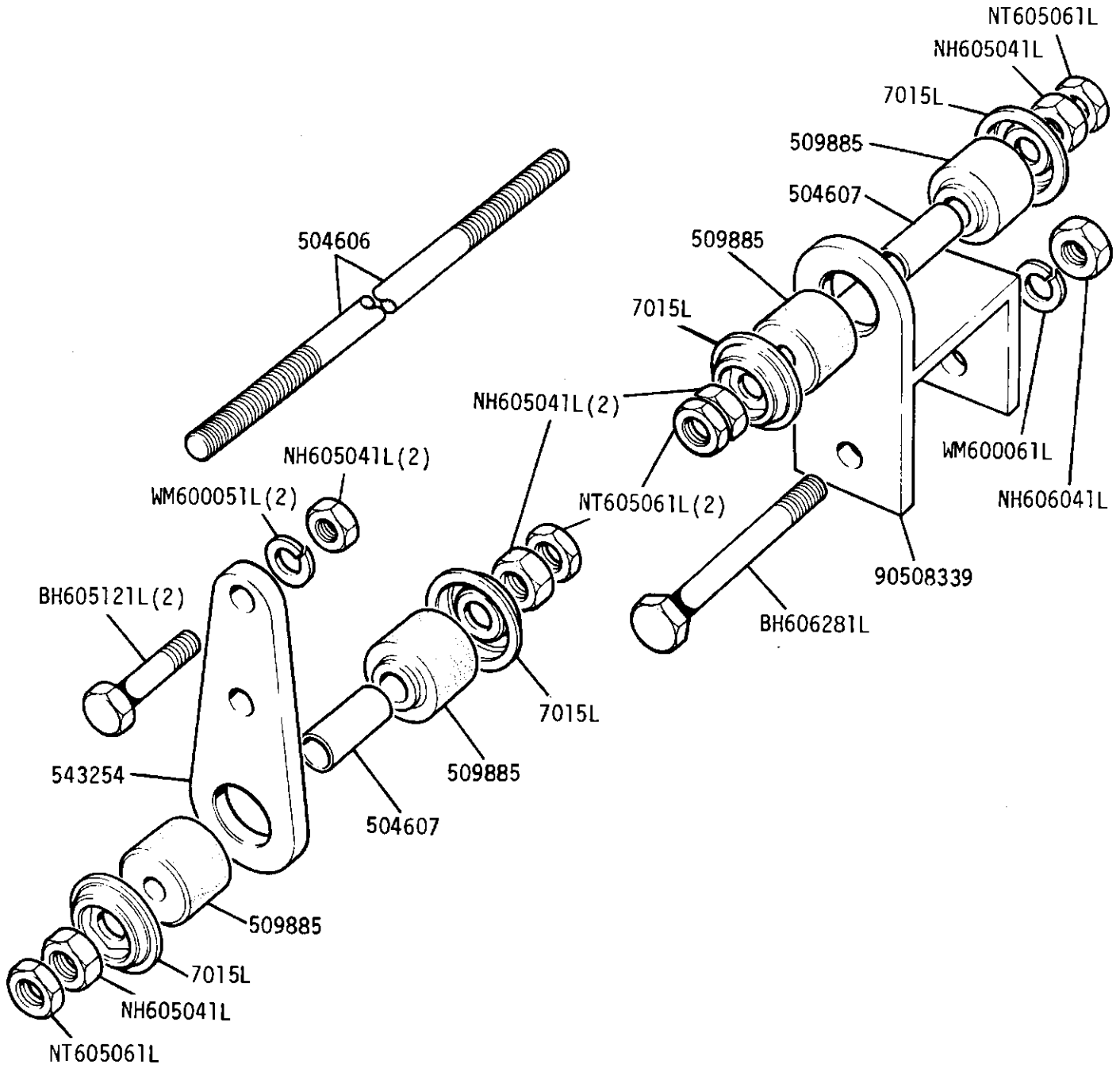


GROUP B

EXPOSED ENGINE - Air Injection Pump 2.6 Litre Petrol From Engine Suffix 'C' onwards

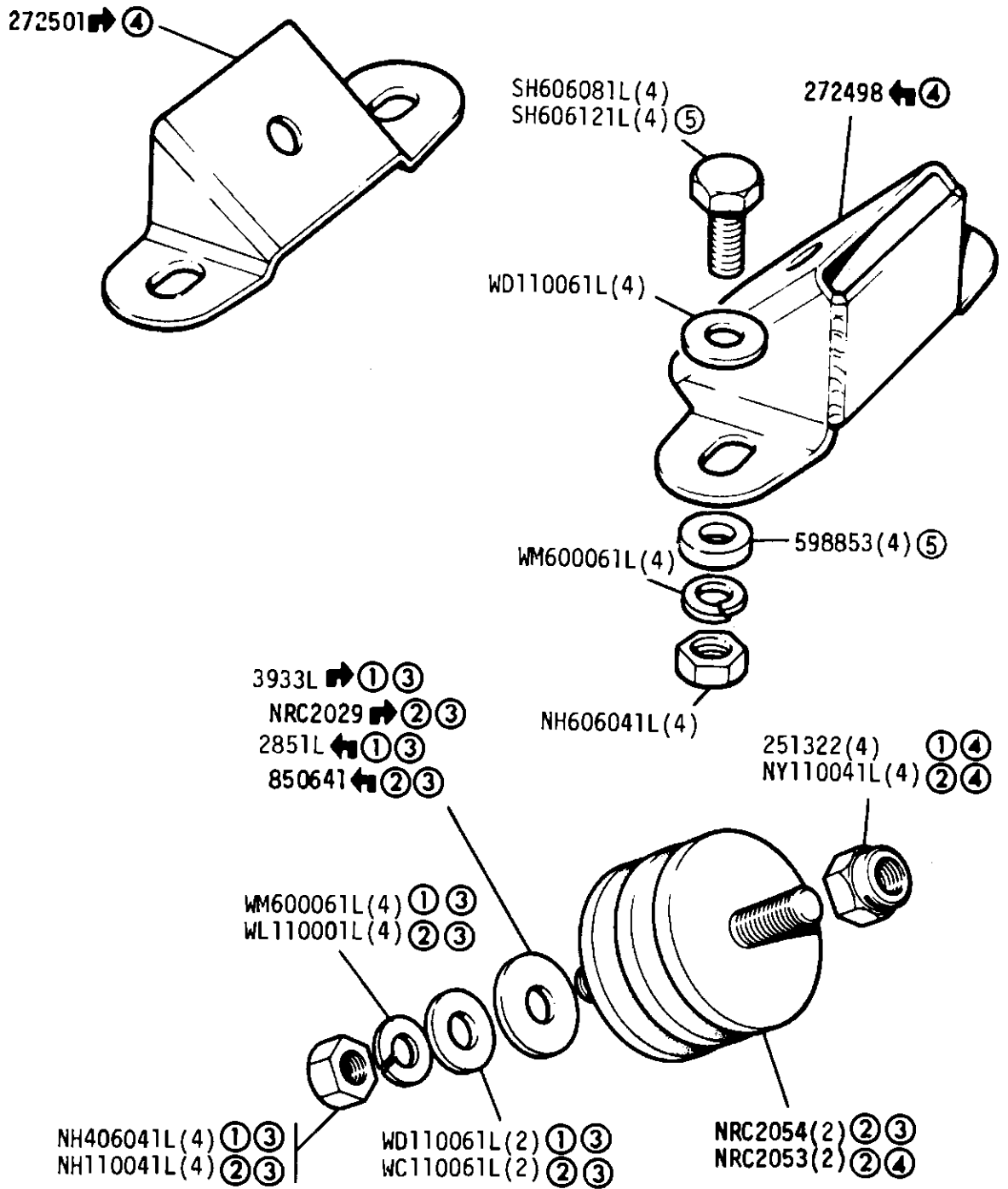


GROUP B  
ENGINE - Tie Rod 2.6 Litre Petrol



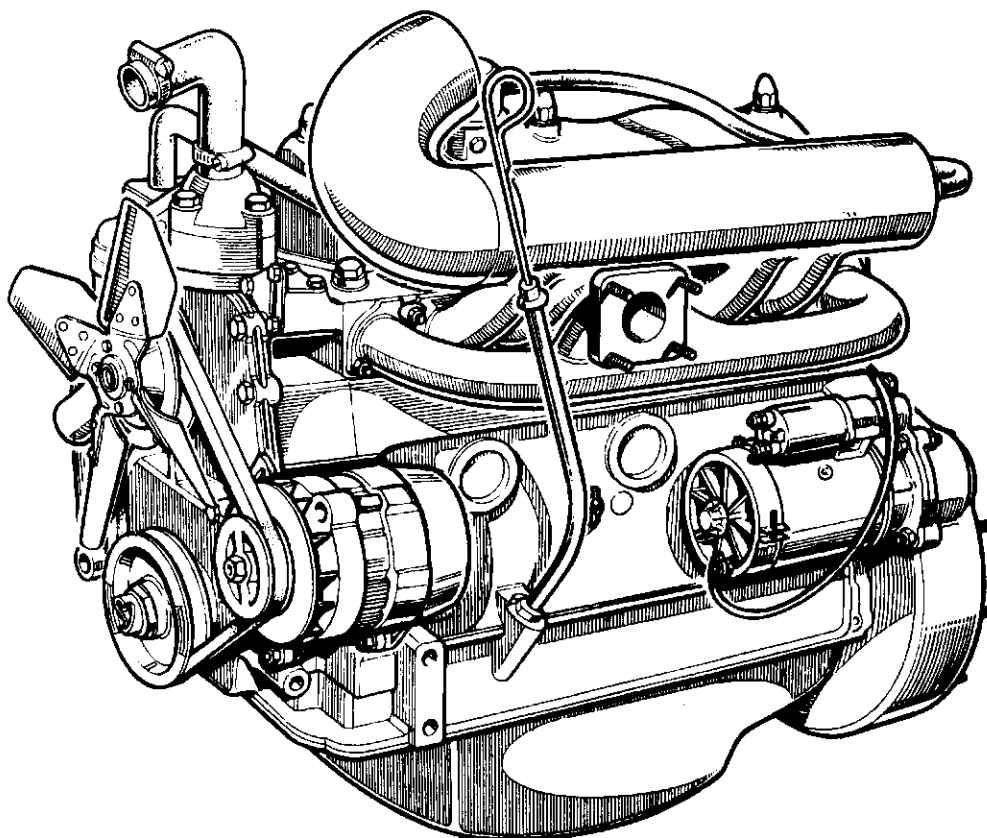
GROUP B

E LINE - Mountings and Rubbers 2.6 Litre Petrol



- ① BSF Fixings
- ② Metric Fixings
- ③ Front Mounting
- ④ Rear Mounting
- ⑤ 1 Ton

GROUP B  
ENGINE ASSEMBLY - 2½ Litre Diesel



To fit new metric stripped engine in place of imperial stripped engine use conversion kit RTC3013

Complete engine assembly with flywheel and clutch ERC5263N

Stripped engine assembly - New RTC3773N ②

Stripped engine assembly - Rebuilt RTC2353R ①    RTC2976R ③    RTC3773R ④

Short engine RTC2920 ③

① 3 bearing crankshaft

② 5 bearing crankshaft

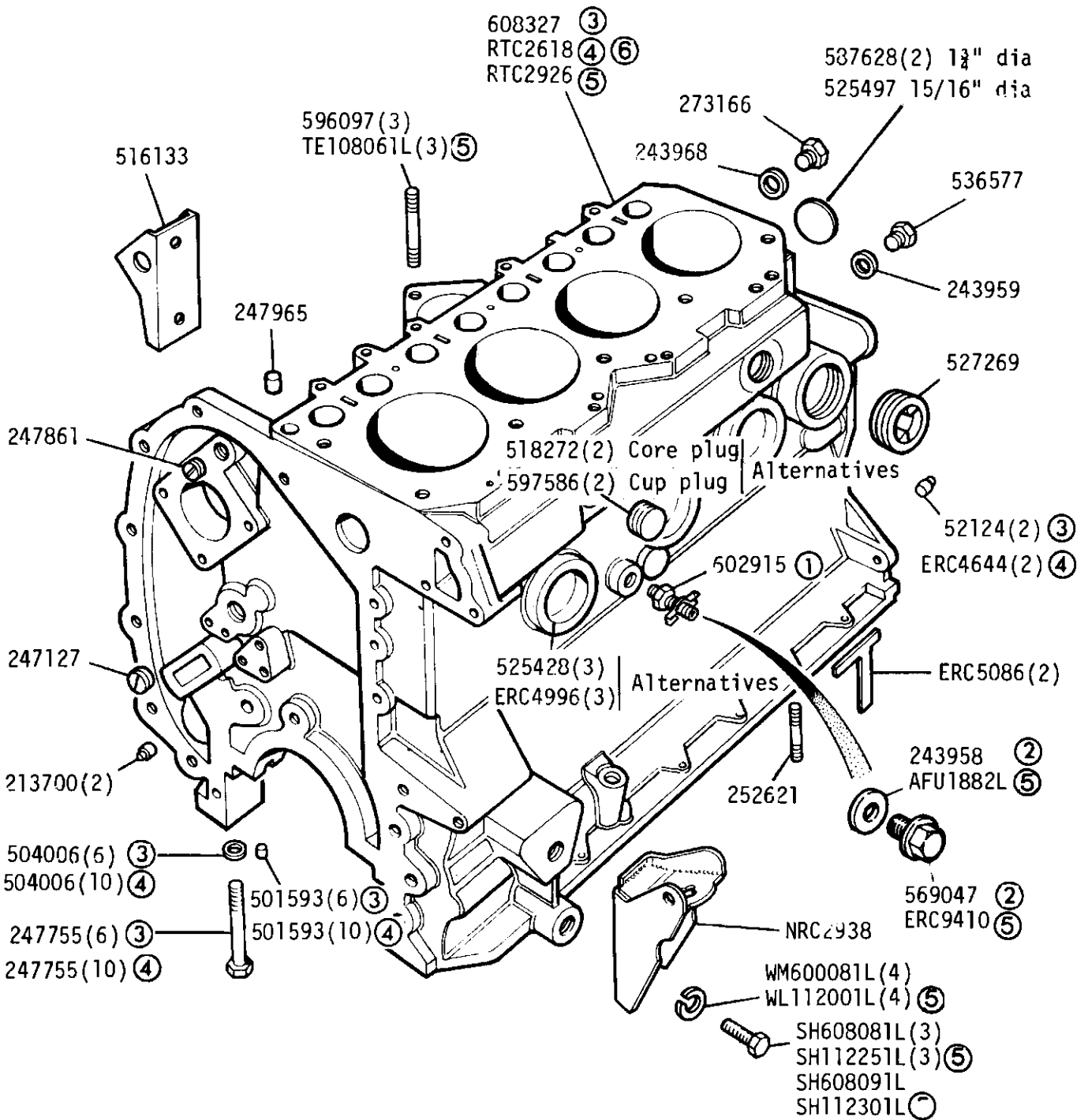
③ Engine prefix 366 suffix B only

④ Engine prefix 366 suffix C onwards



GROUP B

ENGINE - Cylinder Block 2½ Litre Diesel

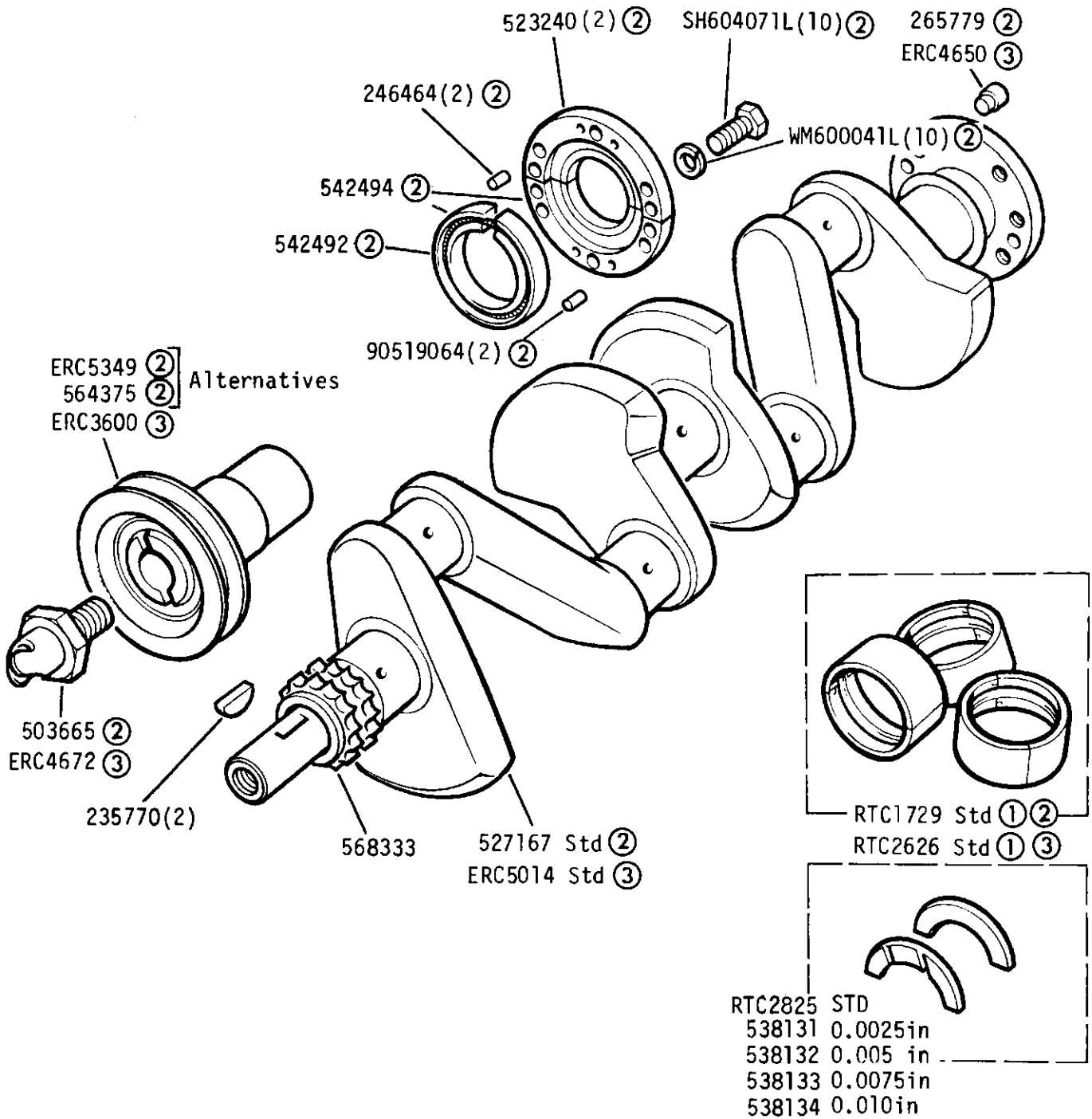


Stud Kit for cylinder block 600245  
 Cylinder liner ERC9188(4)  
 Decarbonising gasket set RTC3336  
 Engine overhaul gasket set 525520  
 use in conjunction with decarbonising gasket set

- ① Drain tap Alternative fixings
- ② Drain plug Check before ordering
- ③ 3 Bearing Crankshaft
- ④ 5 Bearing Crankshaft
- ⑤ From engine No.36619420B

⑥ NLS for Replacement use Block RTC2926 and Conversion Kit RTC3013

GROUP B  
ENGINE - Crankshaft 2½ Litre Diesel



Oil seal assembly 542494 also includes loz tube of silicone grease 270656 ②

① Engine Set

② 3 Bearing Crankshaft

③ 5 Bearing Crankshaft

Oil seal, rear main bearing ETC5369 ③

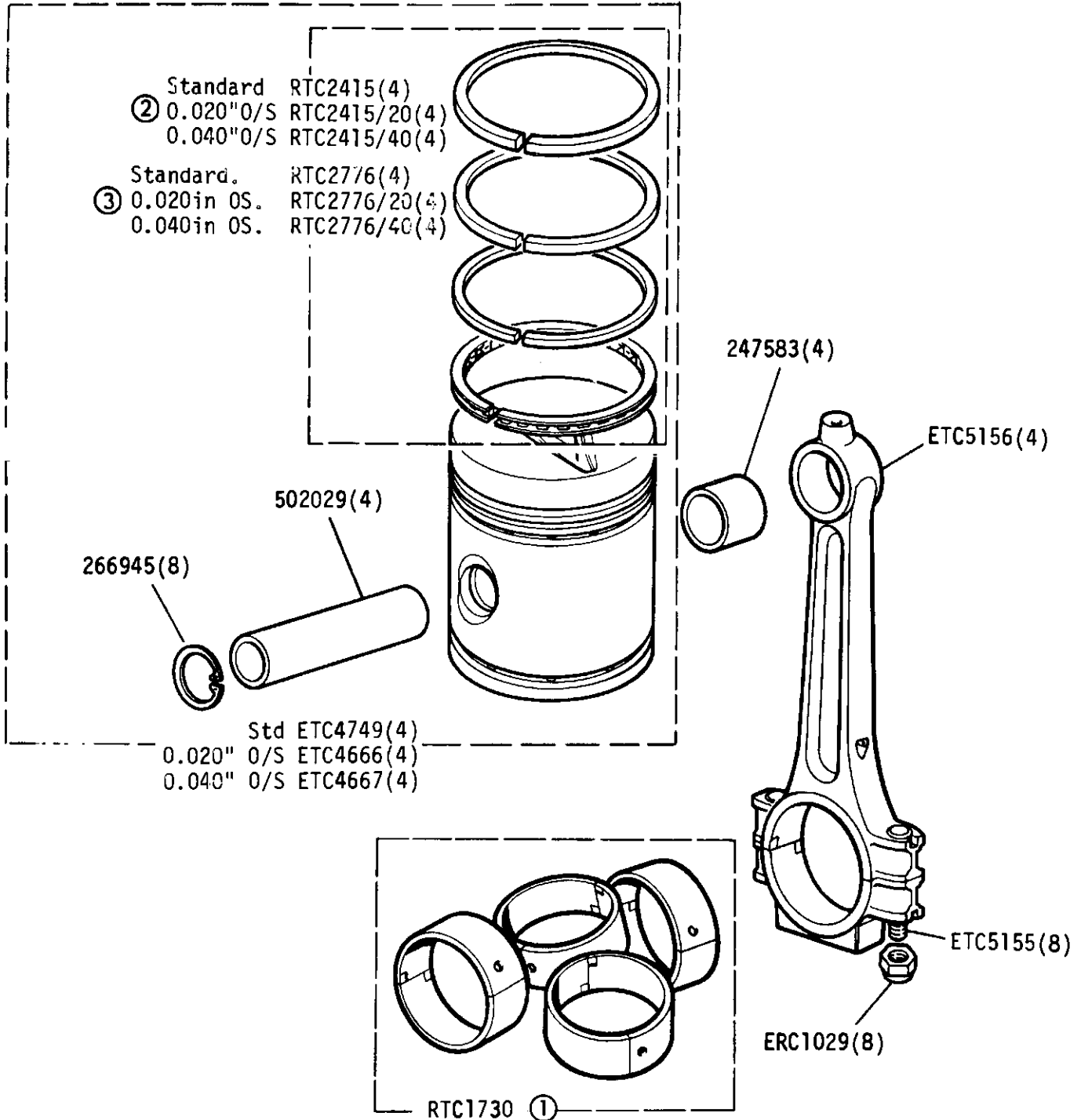


LAND ROVER

1E 03

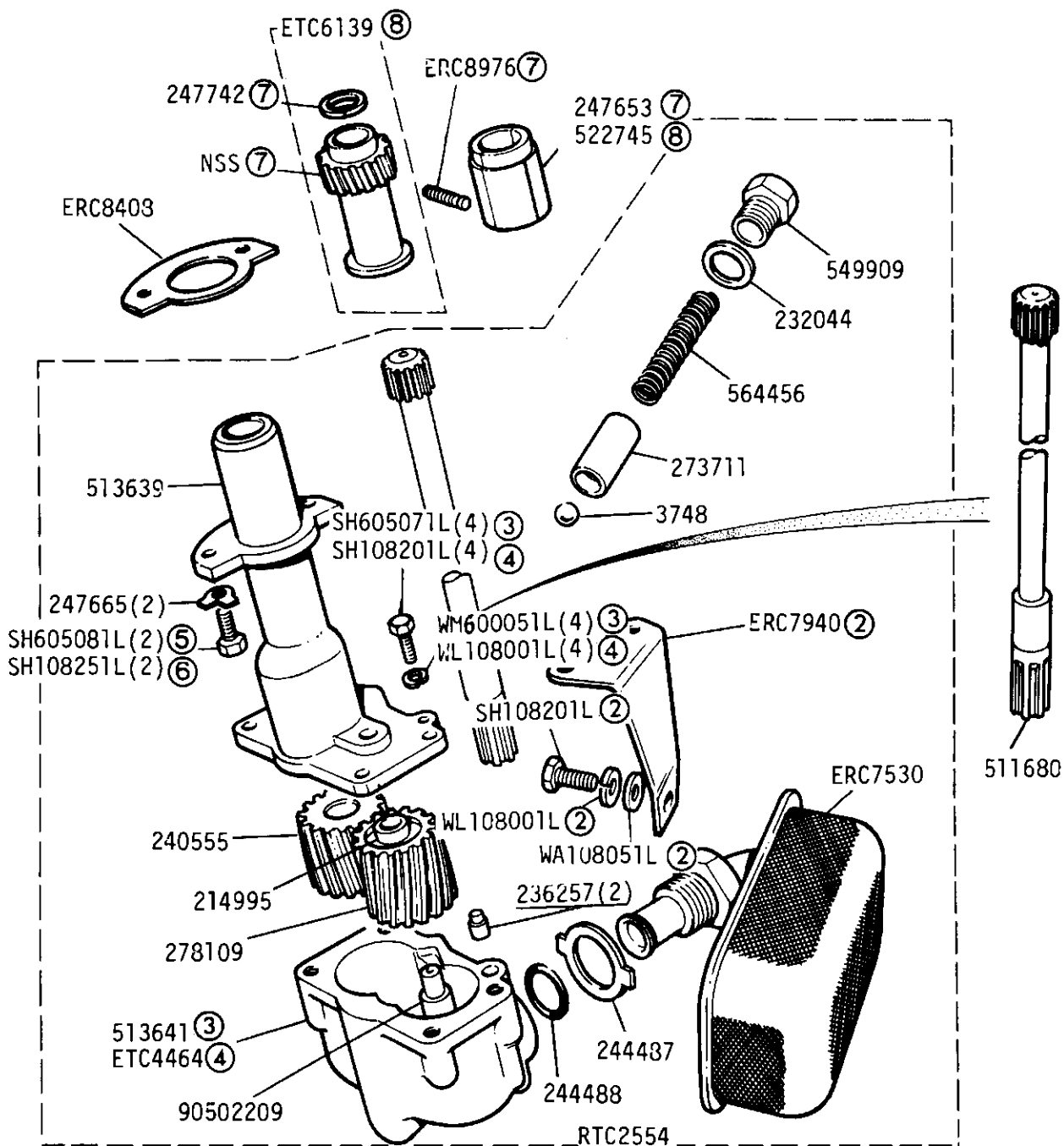
RE 284 J

GROUP B  
ENGINE - Connecting Rod and Piston 2½ Litre Diesel



- ① Engine Set
- ② Piston Ring Set - all engines prefix 906 and upto engine No 36615199A
- ③ Piston Ring Set from engine No 36615200A

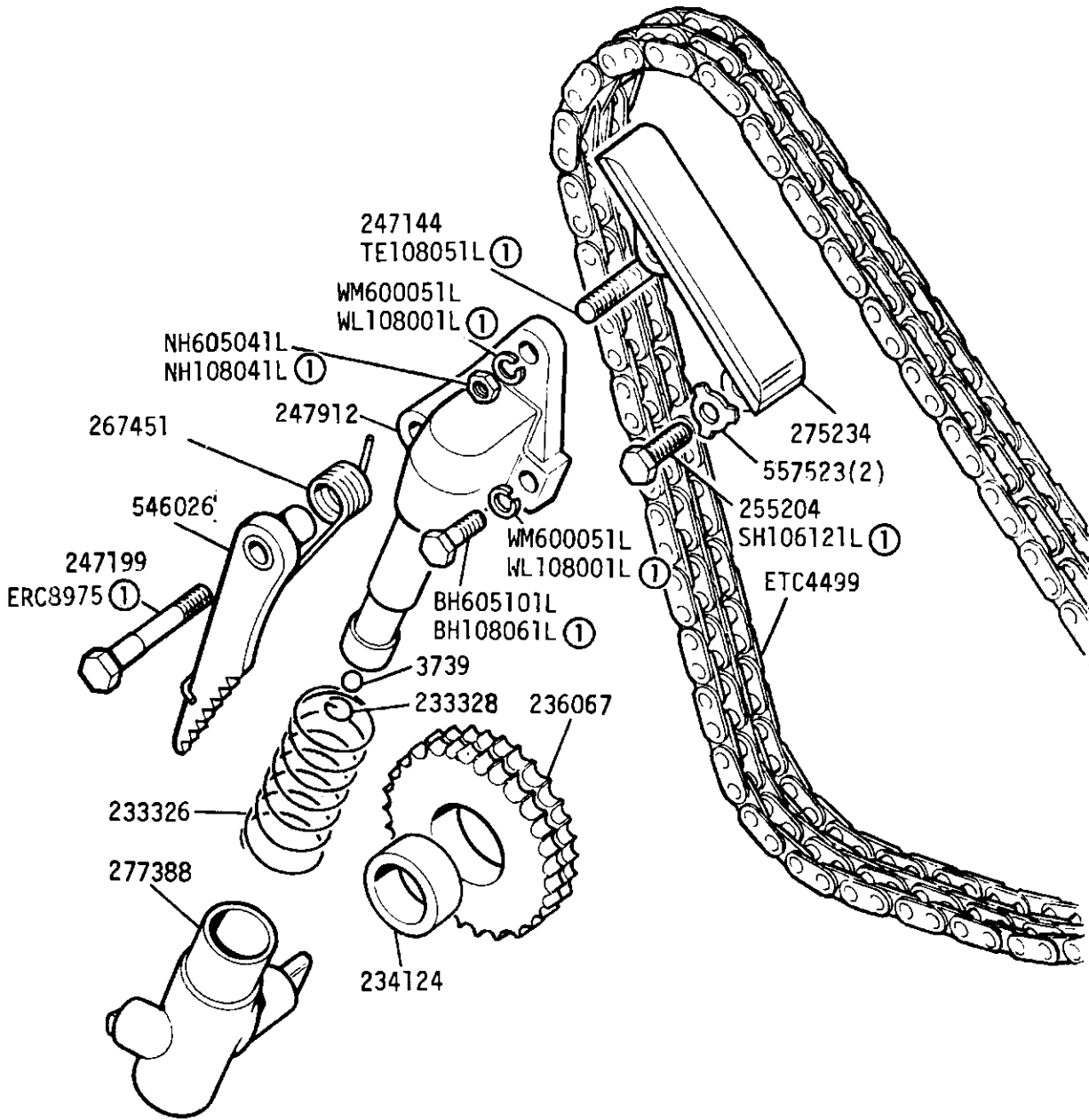
GROUP B  
ENGINE - Oil Pump 2½ Litre Diesel



- ① Up to engine number 36624506B    ② From engine number 36624507B
- ③ Engine prefix 906 and engine prefix 366 suffix A and B
- ④ Engine prefix 366 suffix C onwards
- ⑤ Up to engine number 36619419B    ⑥ From engine number 36619420B
- ⑦ Early type of drive shaft with split bush and flange. (illustrated)
- ⑧ Later type of drive shaft with locknut ETC6138 and thrust washer ETC6139. (not illustrated)

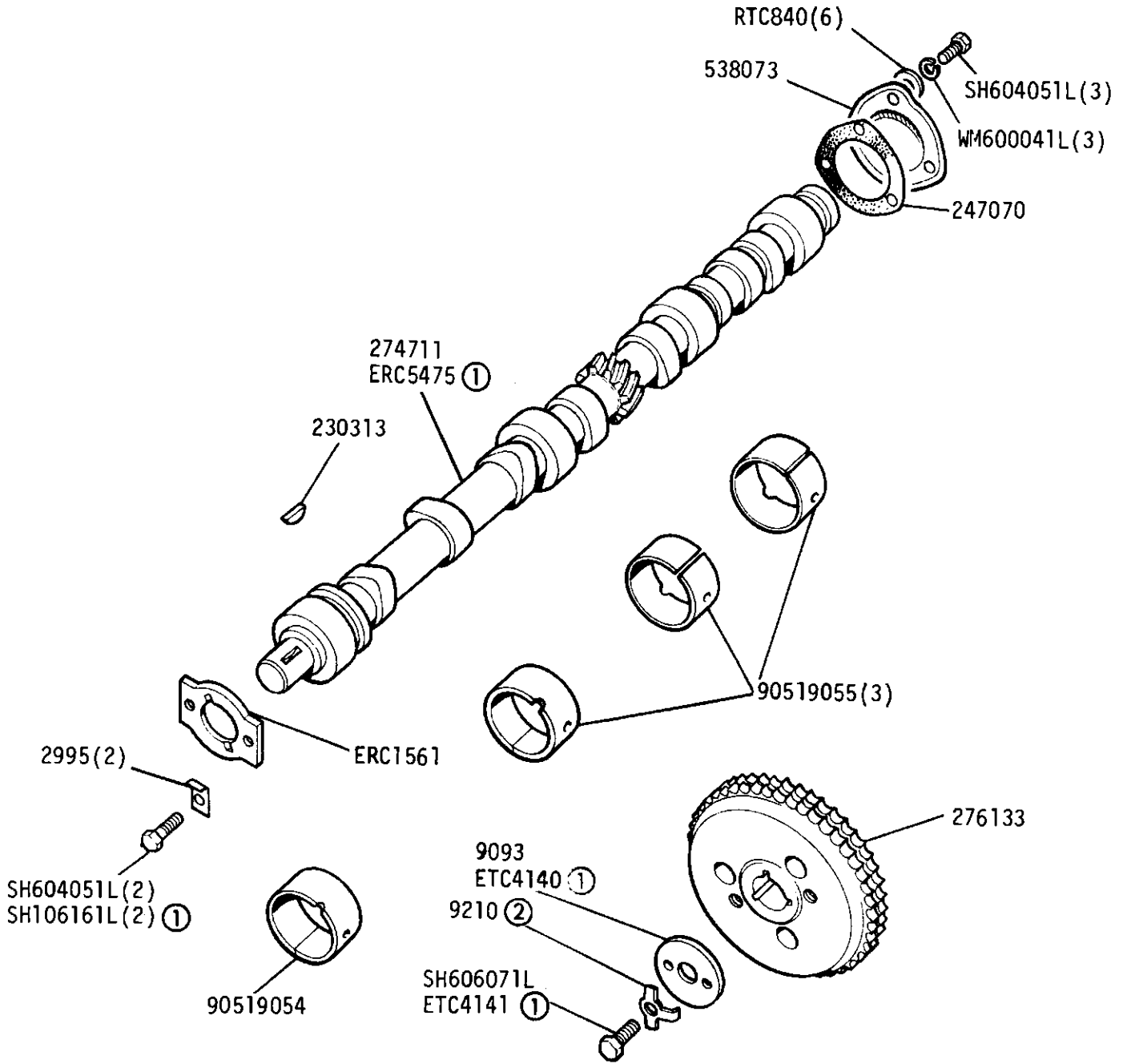


GROUP B  
 ENGINE - Timing Chain and Tensioner 2½ Litre Diesel



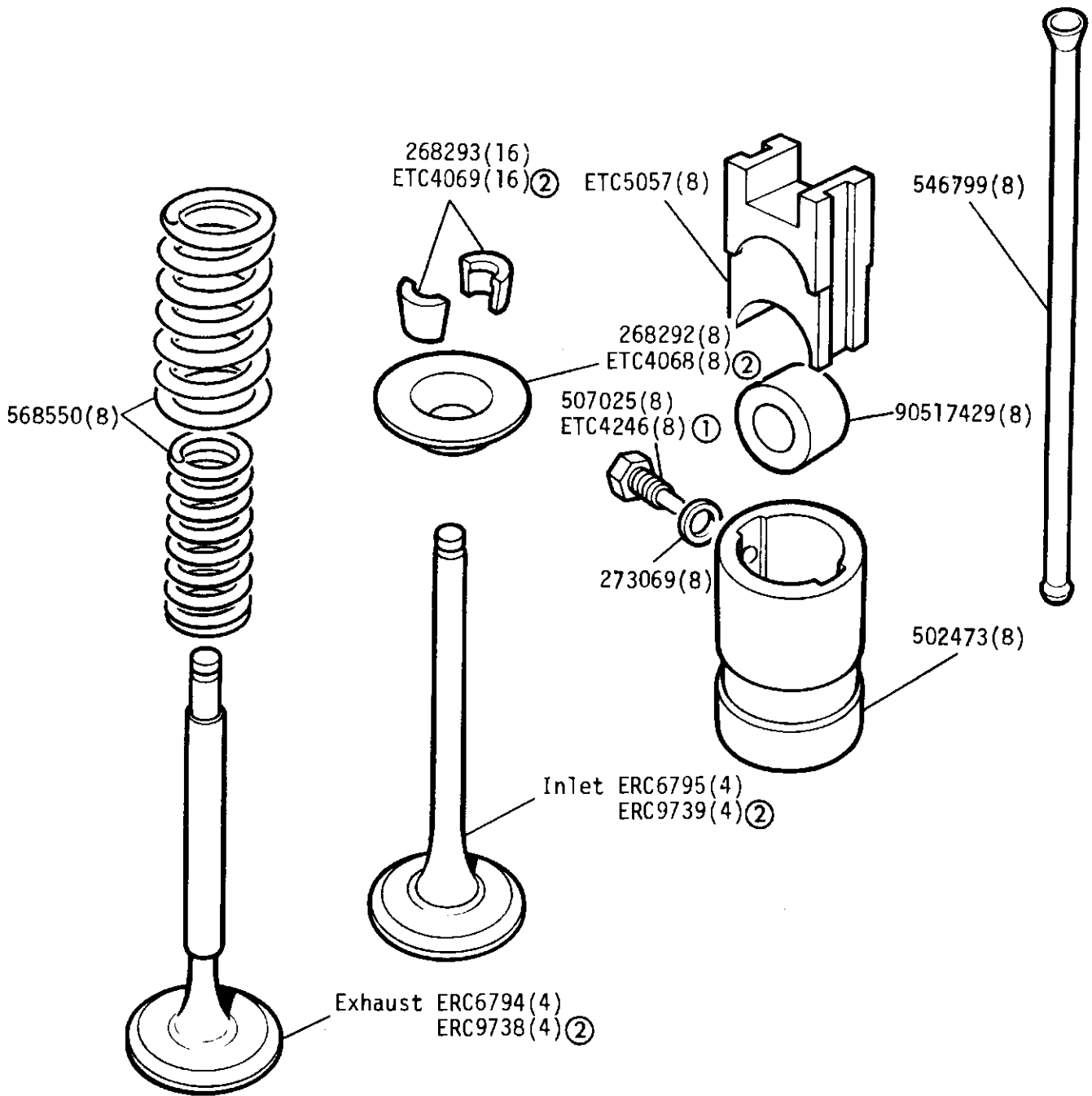
① From engine No. 36619420B

GROUP B  
ENGINE - Camshaft 2½ Litre Diesel



① From engine No. 36619420B  
Kit for fitting metric camshaft in imperial cylinder block RTC2958  
② Not required from ①

GROUP B  
ENGINE - Valves and Tappets 2½ Litre Diesel



Tappet, tappet guide, roller and set bolt assembly, 507829(8)

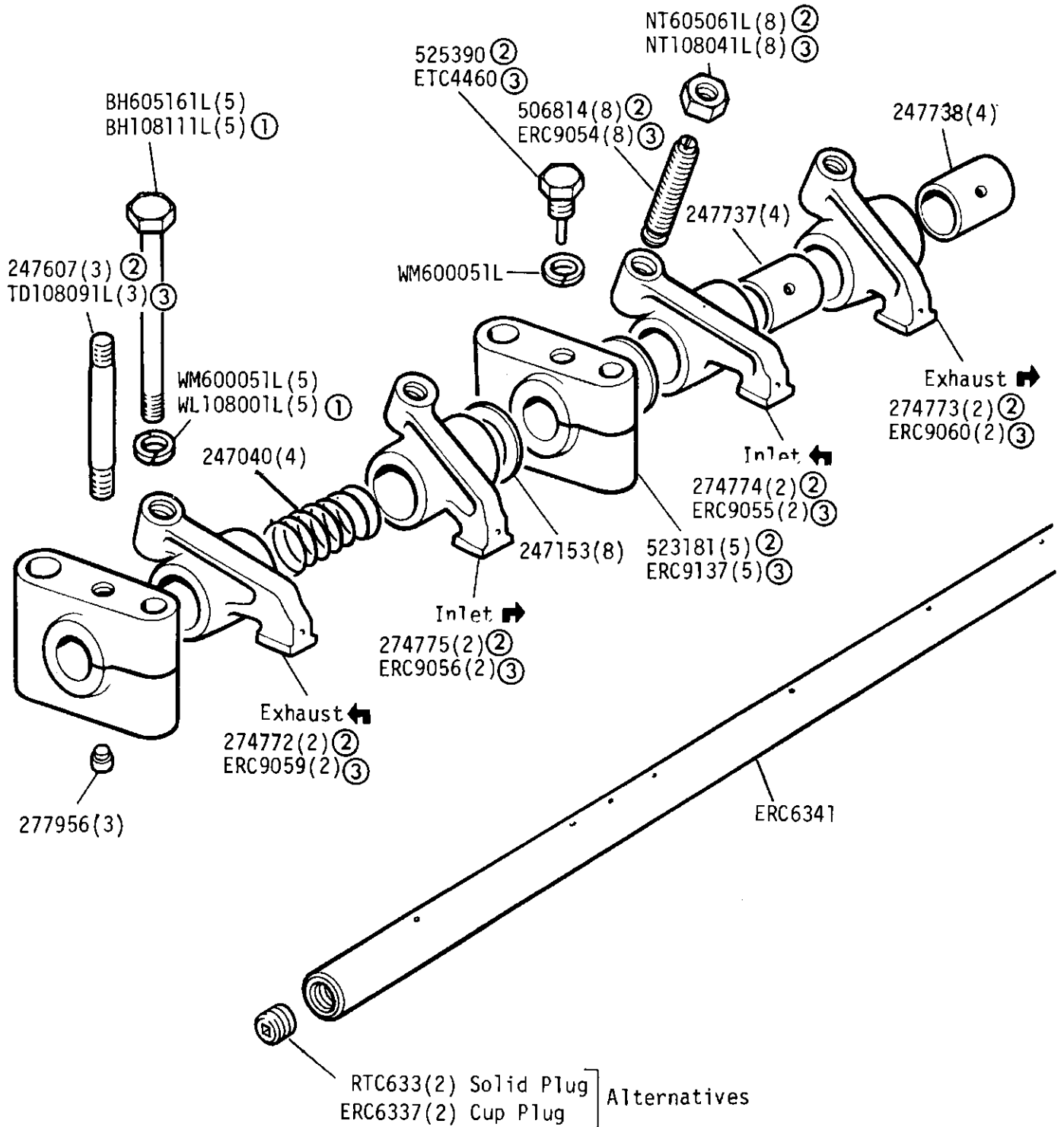
① From engine No. 36619420B

② From engine No. 36627329C





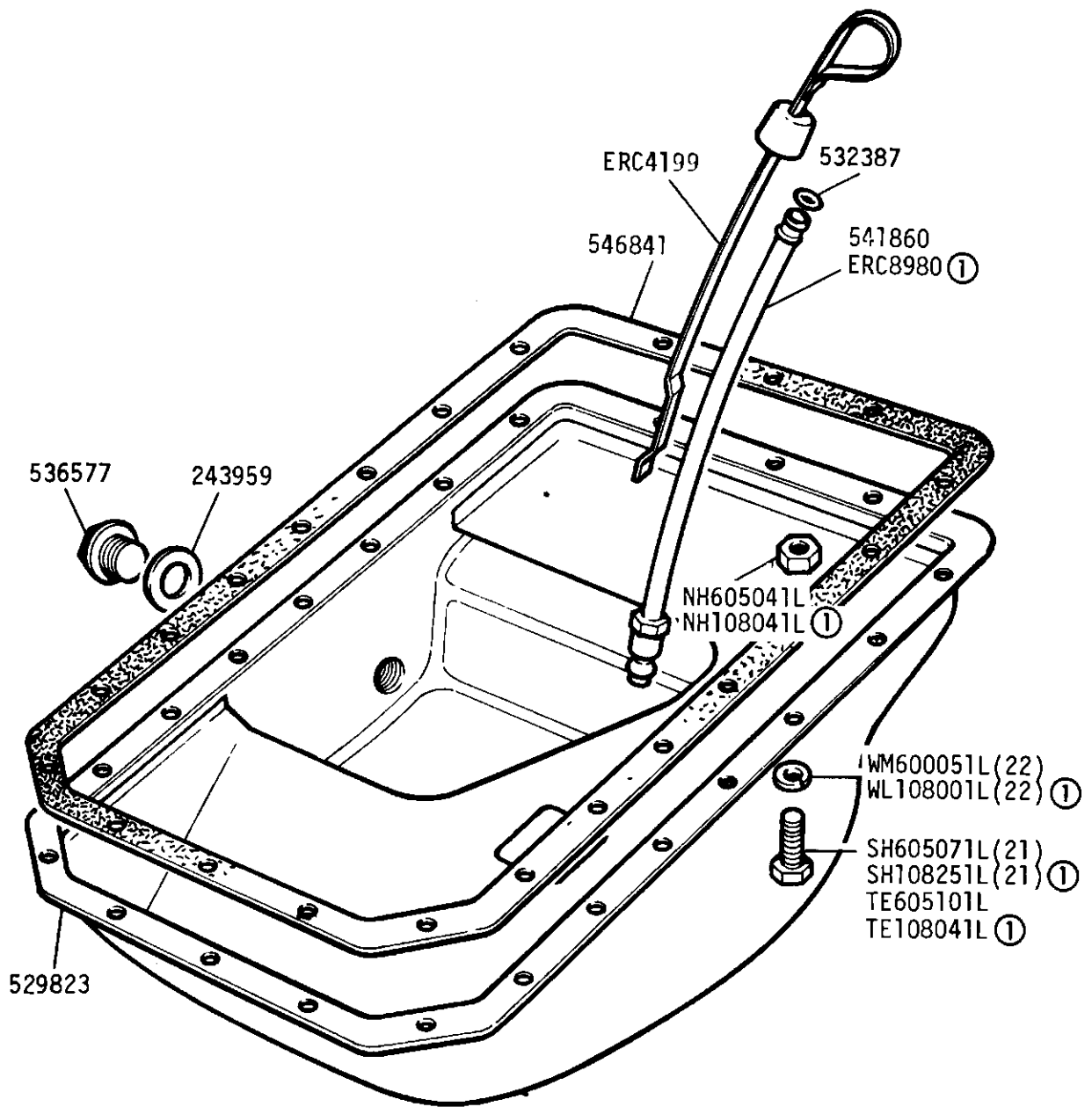
GROUP B  
ENGINE - Valve Gear and Rocker Shaft 2½ Litre Diesel



- ① From engine No. 36619420B
- ② Engine prefix 906 and prefix 366 suffix 'A' and 'B' only
- ③ Engine prefix 366 suffix 'C' onwards

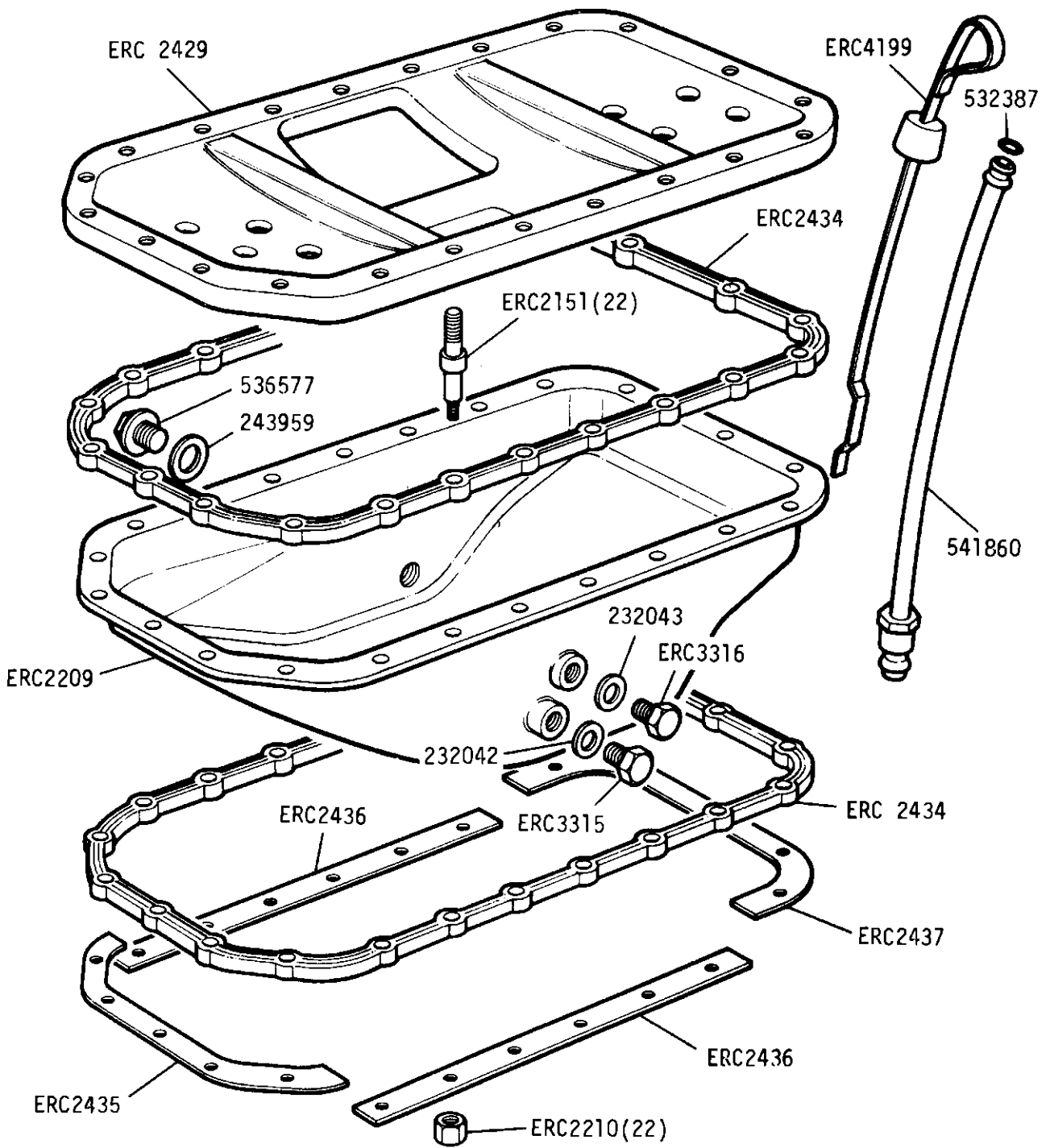


GROUP B  
ENGINE - Crankcase Sump 2½ Litre Diesel

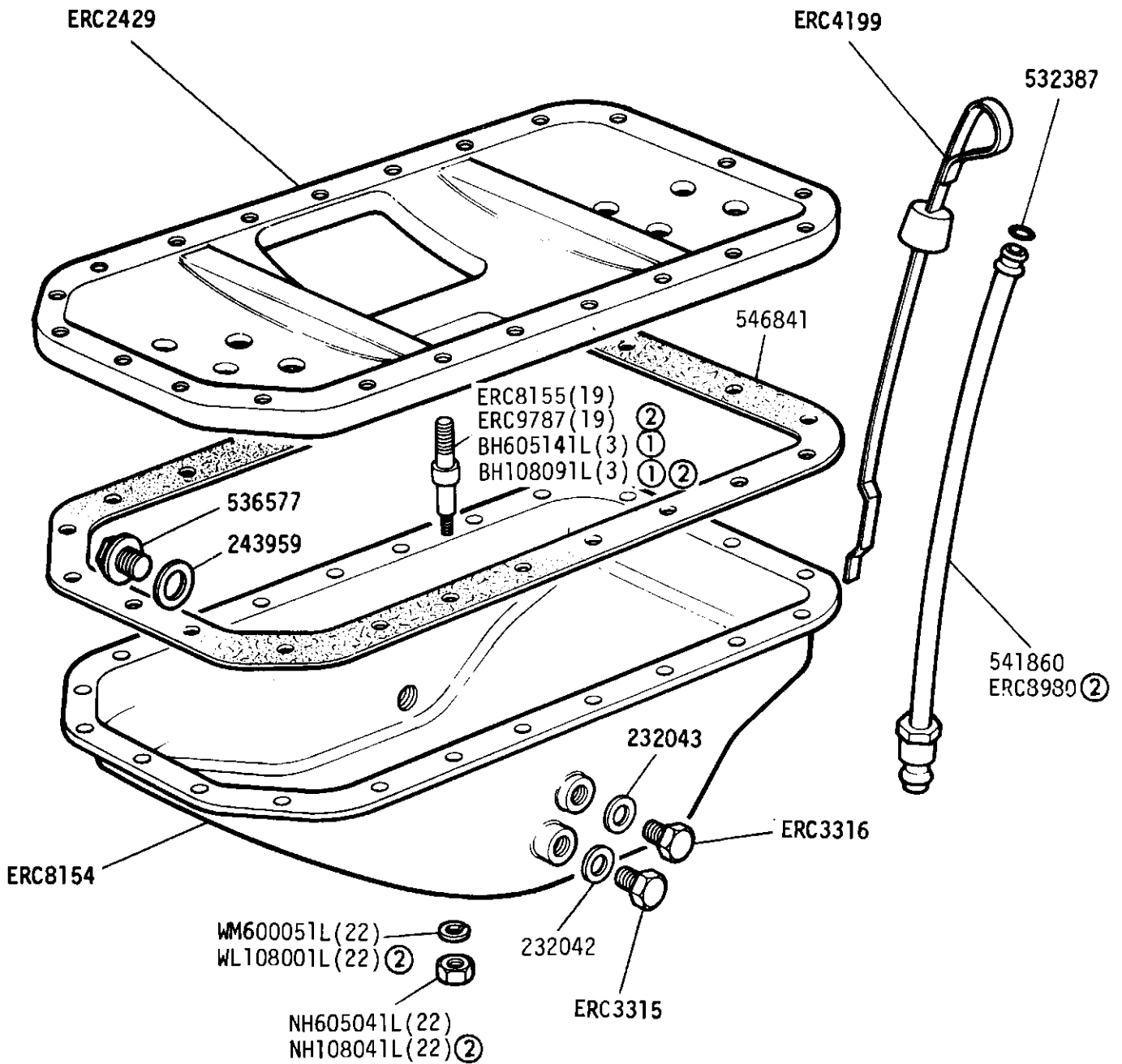


① From engine No.36619420B

OUP B  
ENGINE - Crankcase Sump 2½ Litre Diesel Optional



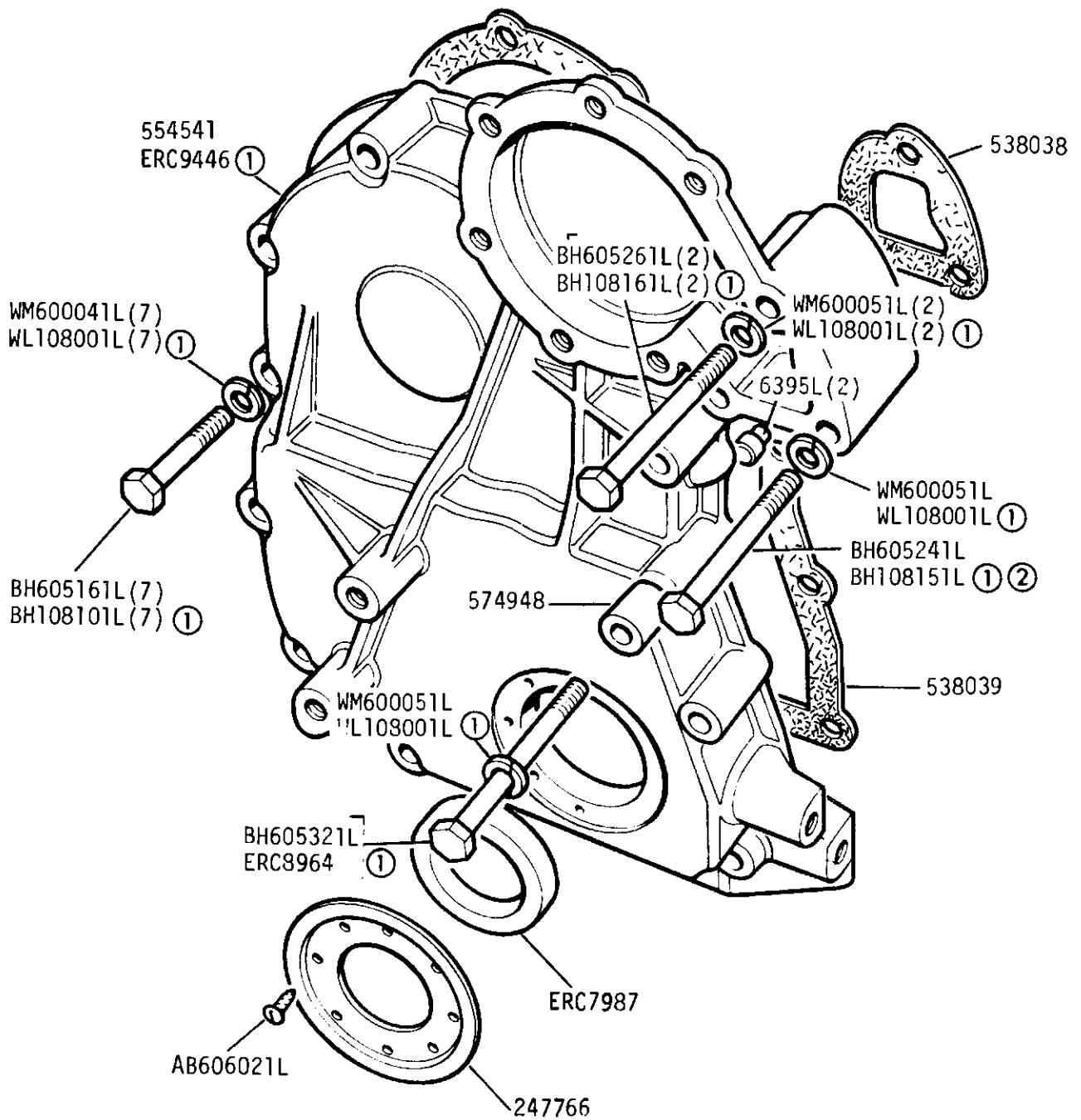
GROUP B  
ENGINE - Crankcase Sump 2½ Litre Diesel Optional



- ① Bolts fitted into three holes adjacent to flywheel housing
- ② From engine No. 36619420B

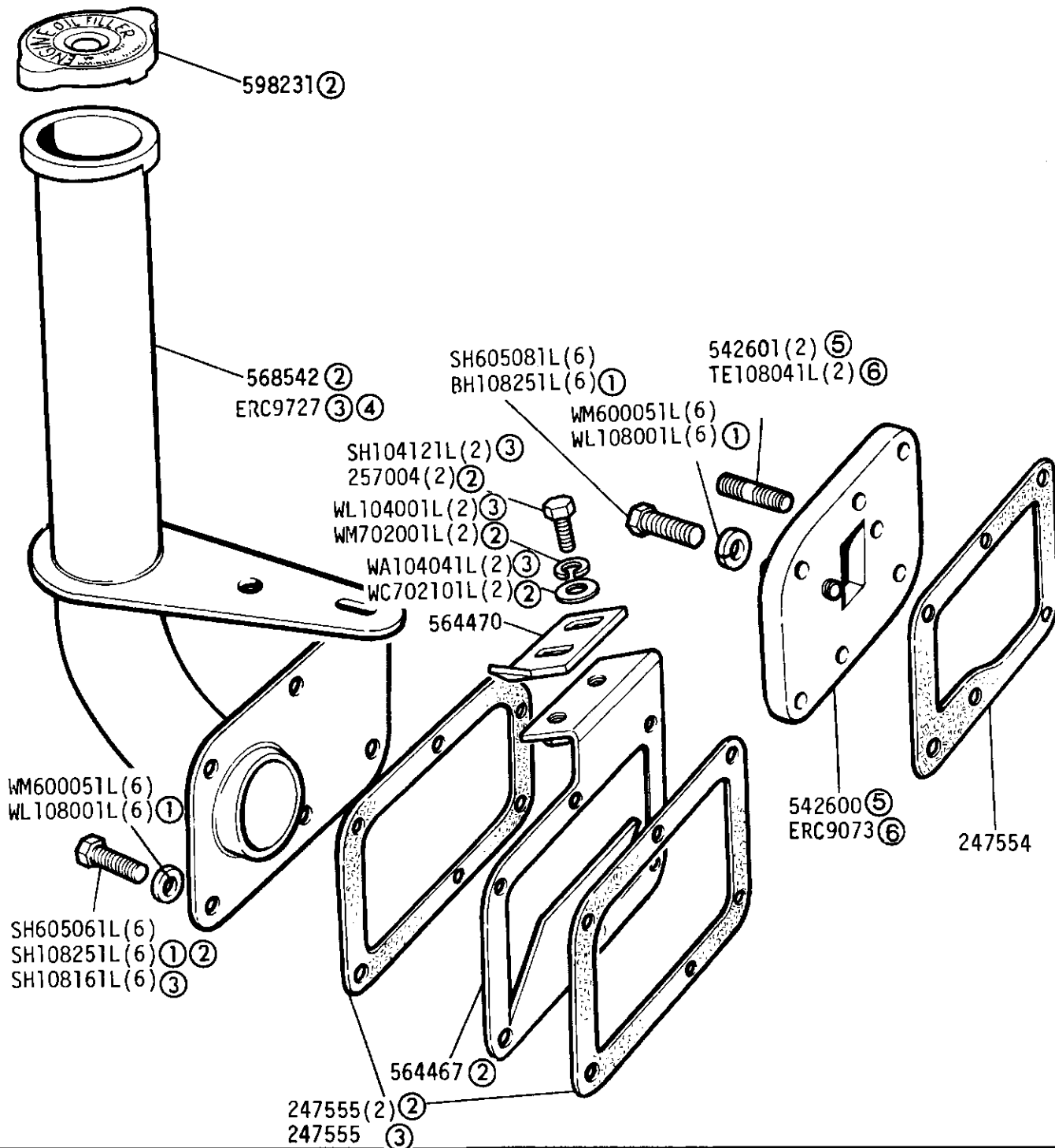
GROUP B

ENGINE - Front Cover 2½ Litre Diesel



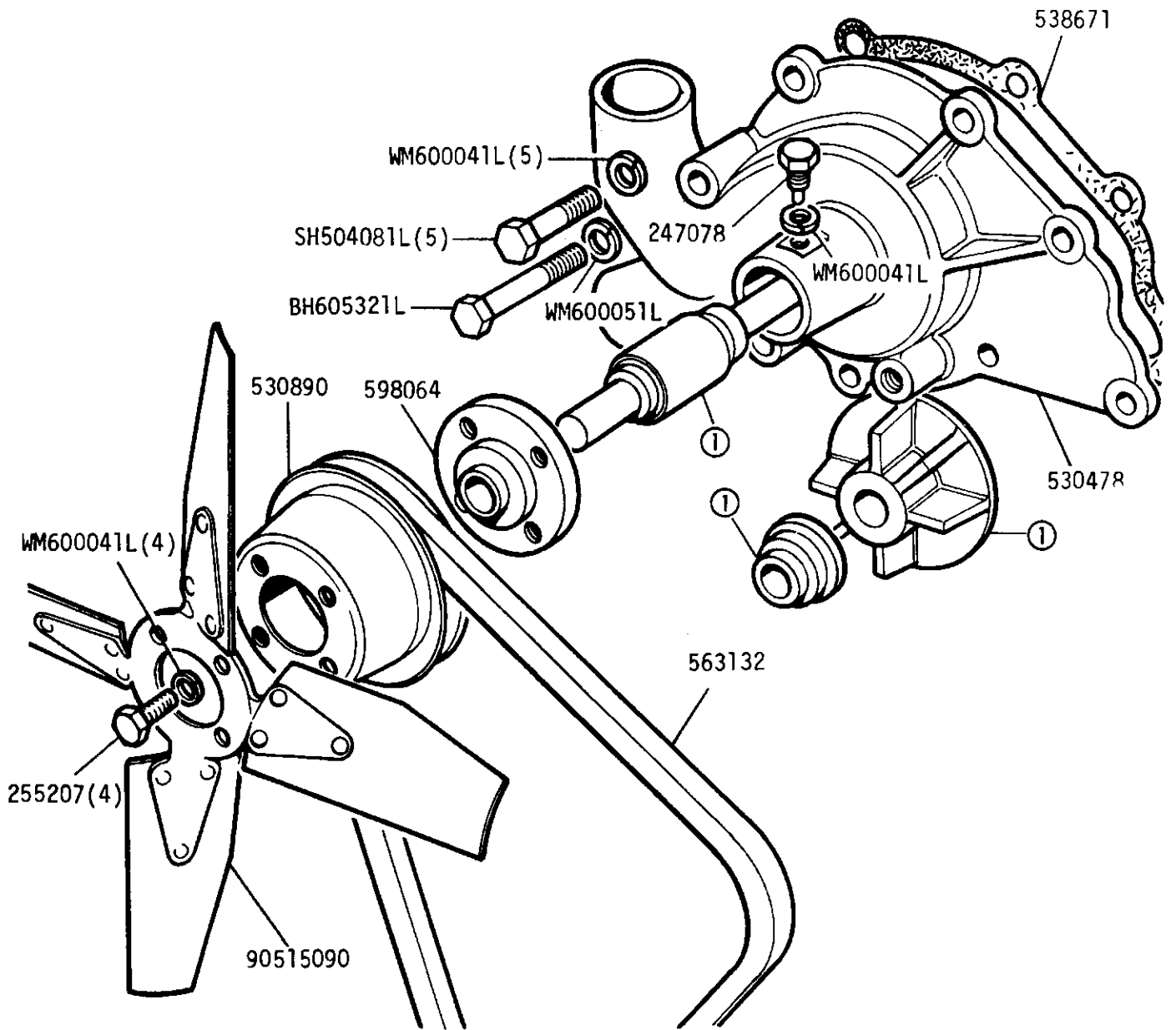
- ① From engine No. 36619420B  
 ② Not illustrated
- |           |               |   |
|-----------|---------------|---|
| BH108141L | Bolt          | ① |
| WL108001L | Spring Washer | ① |
| BH108171L | Bolt          | ① |
| 4566      | Washer        | ① |

GROUP B  
ENGINE - Side Cover 2½ litre Diesel



- ① From engine No. 36619420B
- ② Up to engine number 36623742B
- ③ Change to oil filler in Rocker Cover from engine number 36623742B
- ④ Blanking plate
- ⑤ All engines prefix 906 and suffix 'A' and 'B' for engines prefix 366
- ⑥ Engine prefix 366 suffix 'C' onwards

GROUP B  
ENGINE - Water Pump and Fan 2½ Litre Diesel



Water pump assembly ERC9178

① Water pump overhaul kit RTC3072

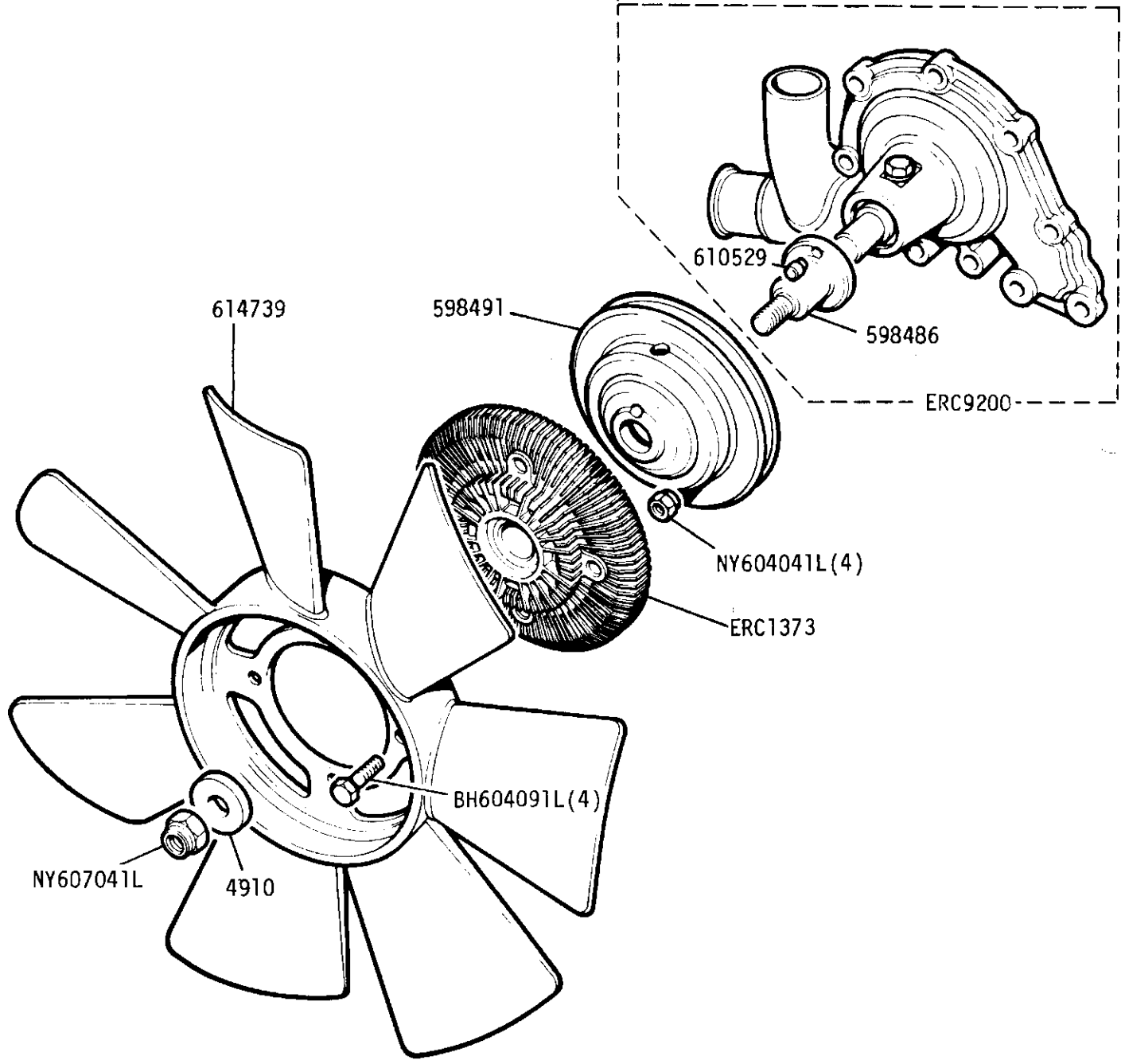


LAND ROVER

1E 09

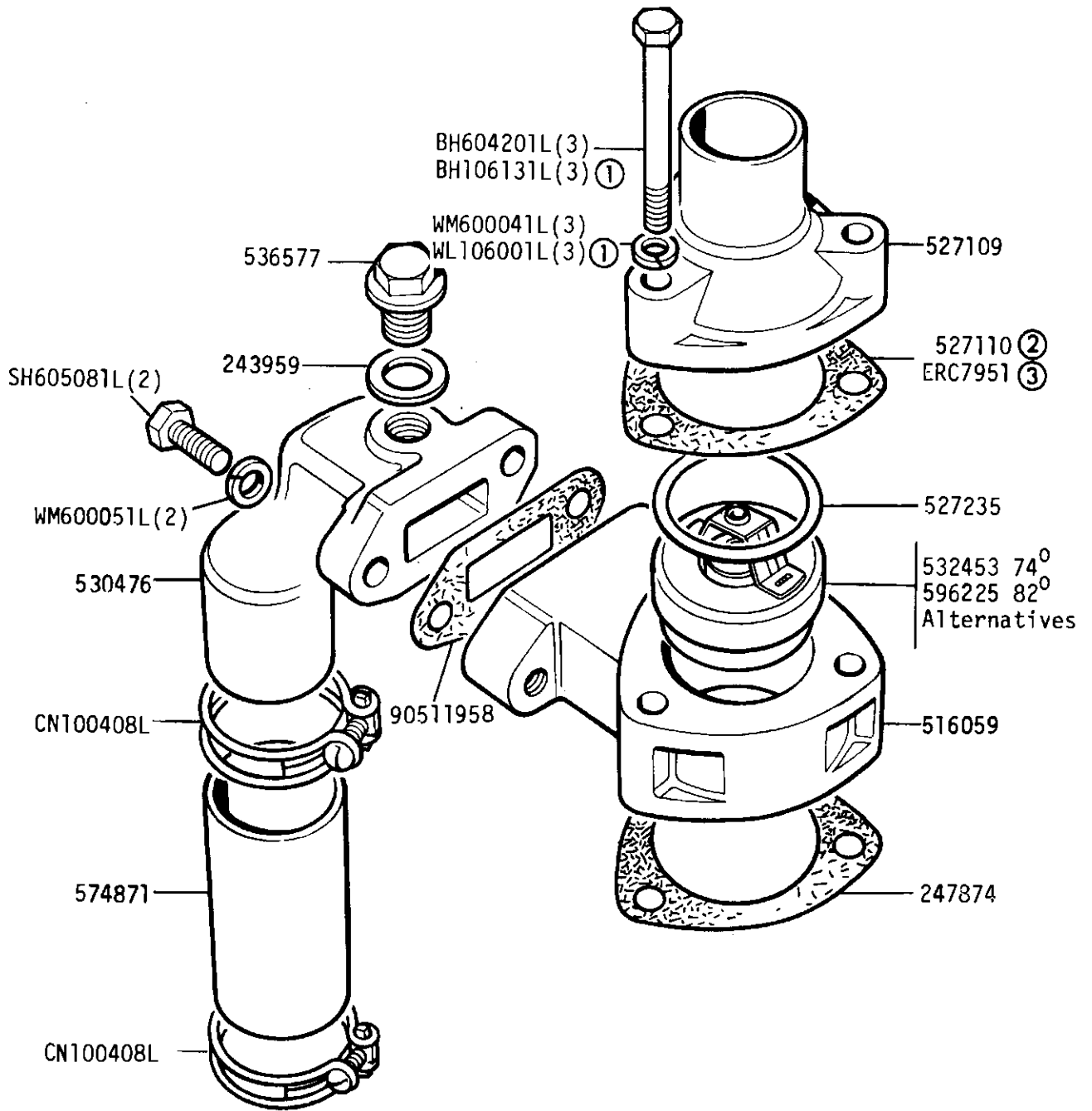
1RE 275

GROUP B  
ENGINE - Water Pump and Viscous Fan 2½ Litre Diesel Optional





GROUP B  
ENGINE - Thermostat and Housing 2½ Litre Diesel



- ① From engine No. 36619420B
- ② 3 bearing crankshaft engine
- ③ 5 bearing crankshaft engine



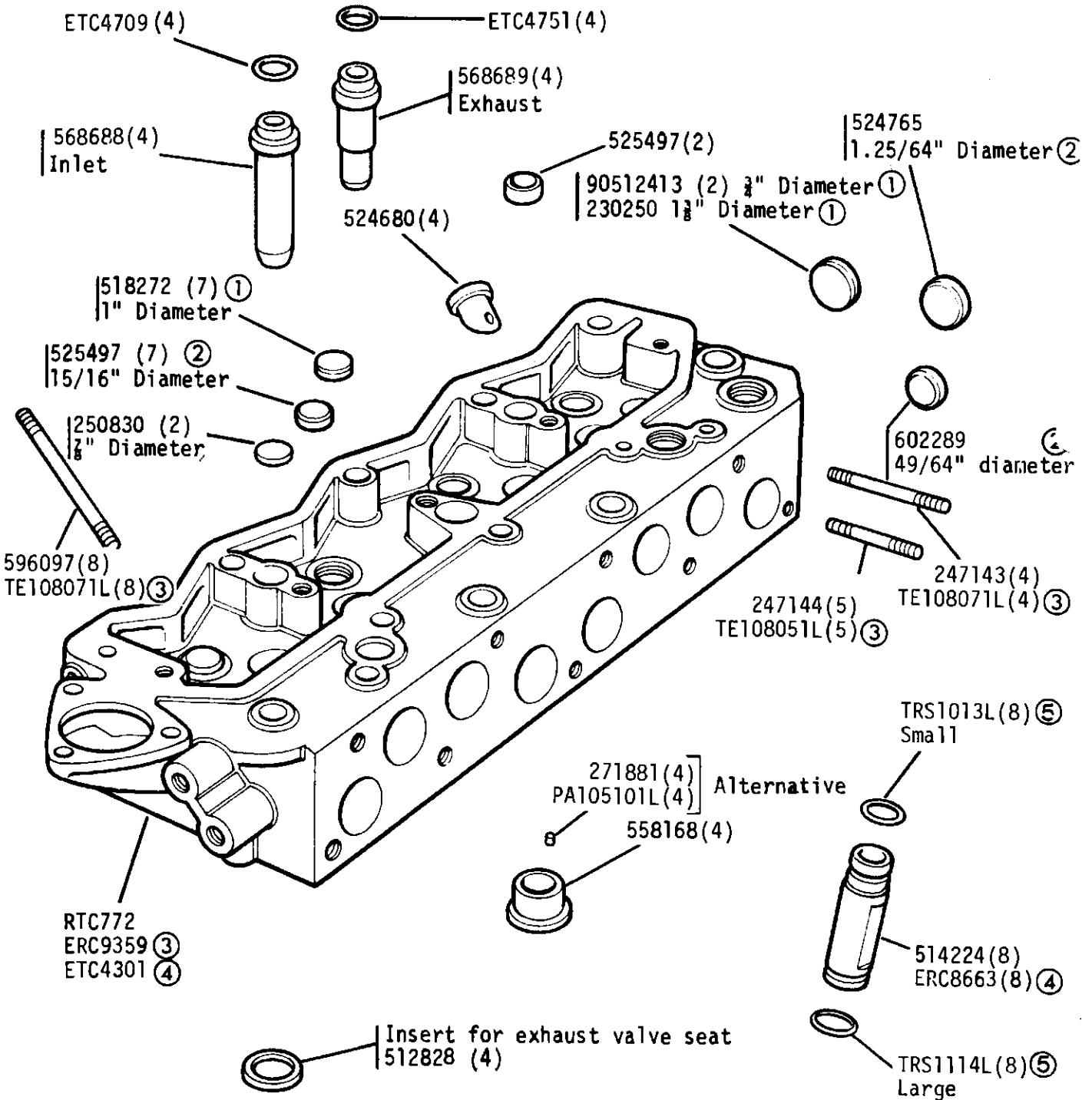
LAND ROVER

TE 10

IRE 274

GROUP B

ENGINE - Cylinder Head Assembly 2½ Litre Diesel

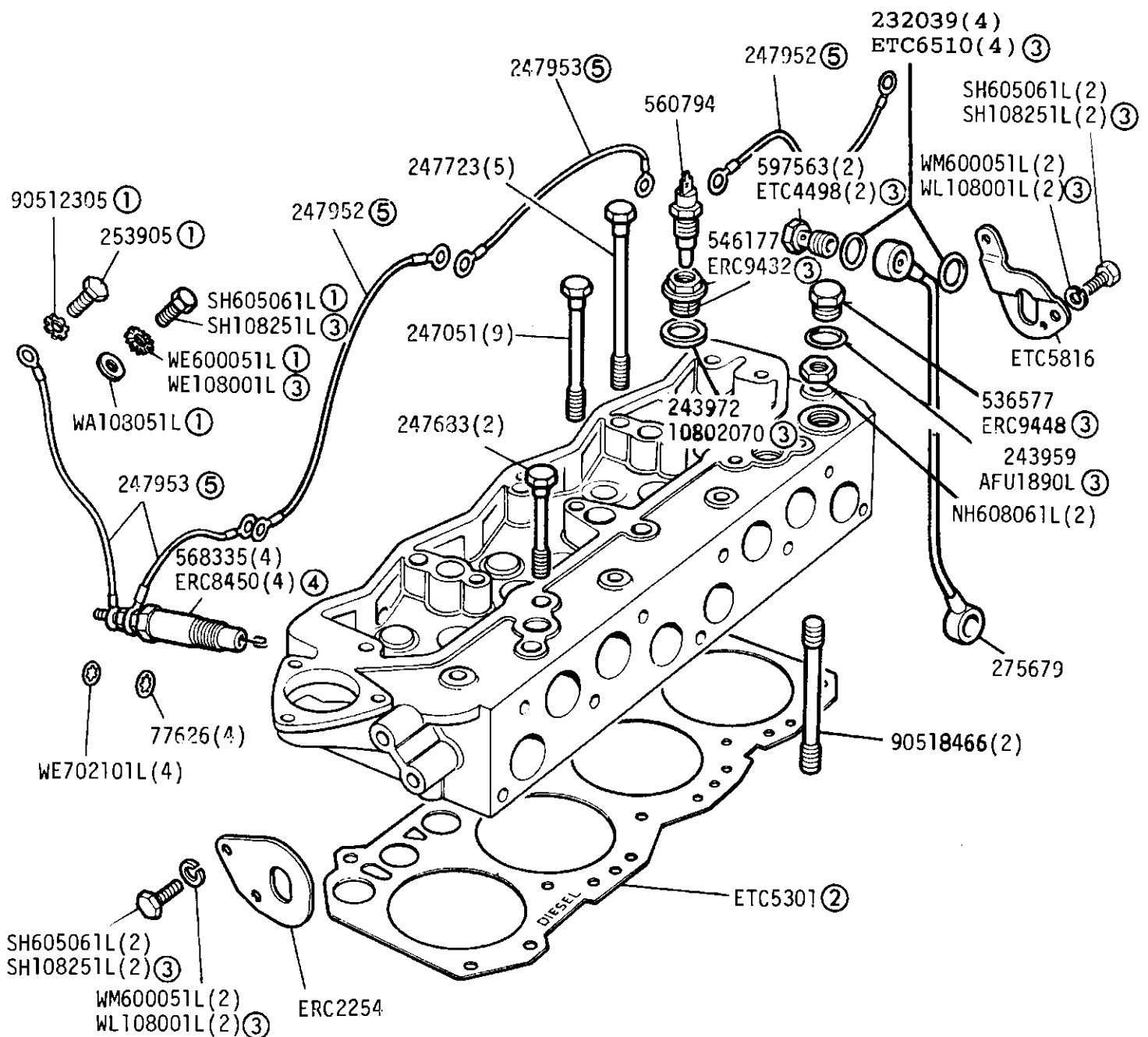


- ① Use with cylinder head 605480
- ② Use with cylinder head RTC772
- ③ From engine No. 36619420B
- ④ From engine number 36623972B
- ⑤ Not required from engine number 36623972B



GROUP B

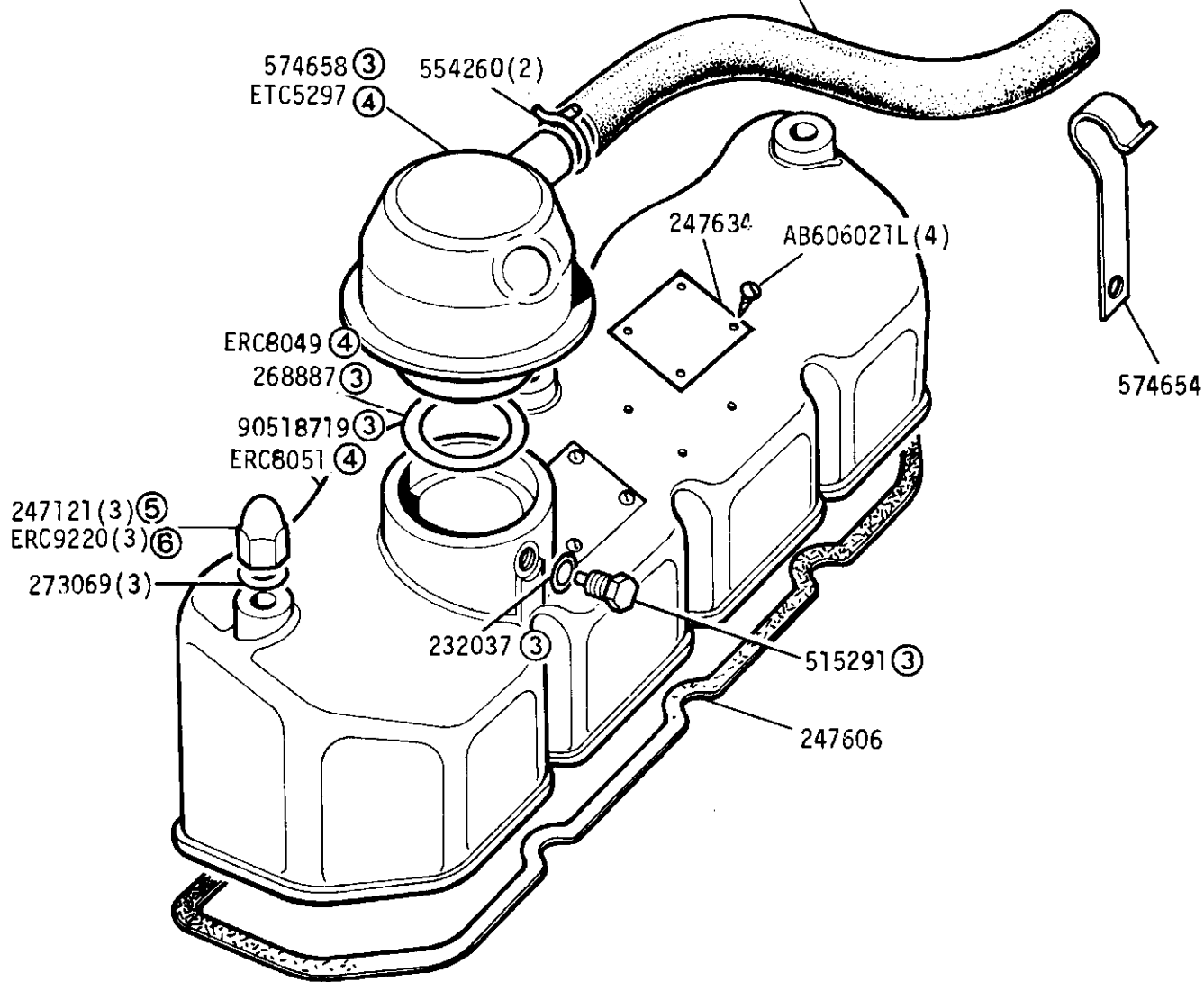
ENGINE - Cylinders Head Fixings and Heater Plugs 2½ Litre Diesel



- ① Alternative fixings. Check before ordering
- ② Note: Also use ERC6821(18) Washer for cylinder head bolts with this gasket.
- ③ From engine number 36619420B
- ④ From engine number 36623972B
- ⑤ Not required after engine number 36623972B use PRC4175(1) cable assembly.  
Kit for fitting metric cylinder head to imperial cylinder block RTC2956.

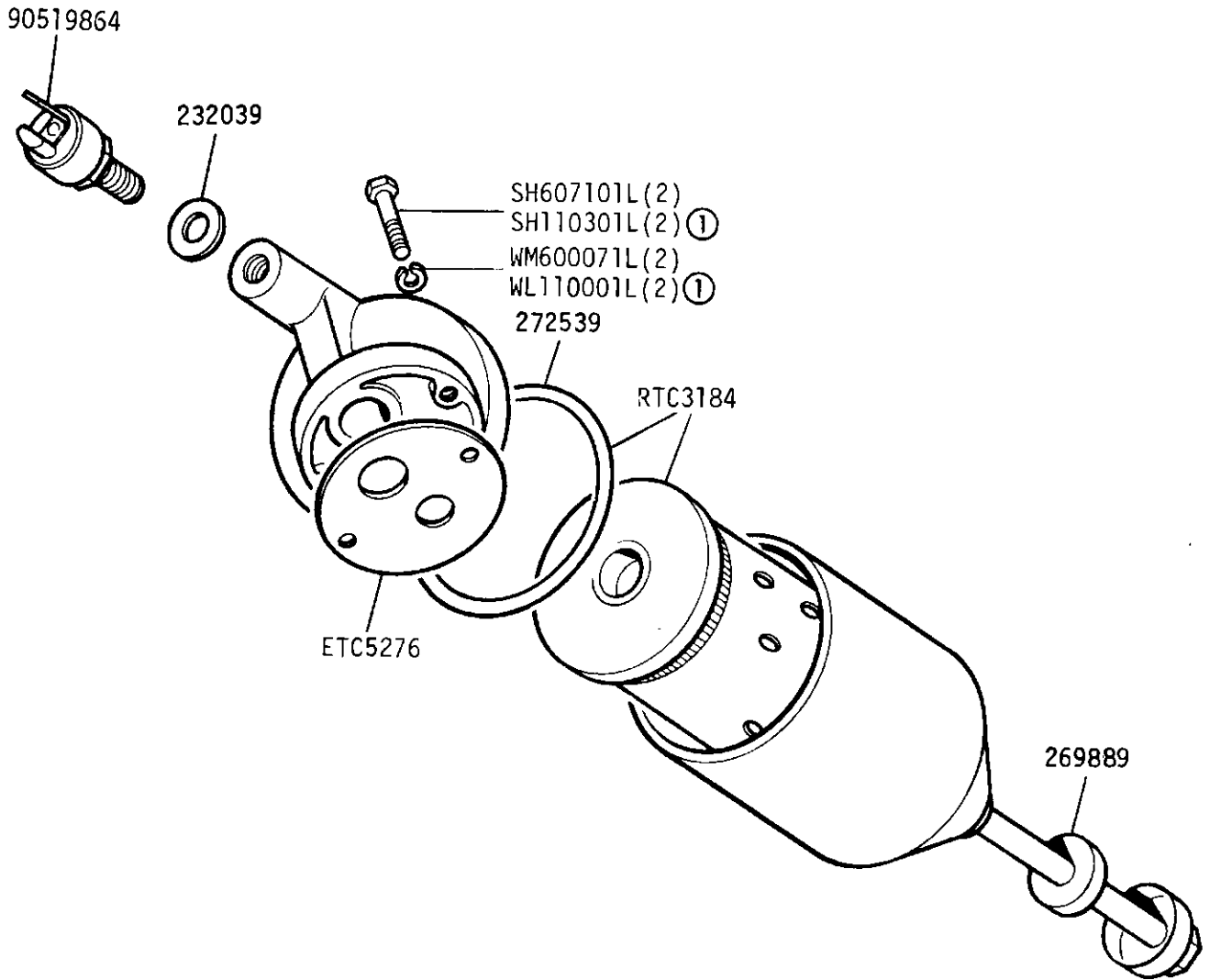
GROUP B  
ENGINE - Rocker Cover 2½ Litre Diesel

- 90574655 ①③
- ETC4146 ①④
- 587986 ②③
- ERC9728 ②④



- ① Vehicles without Servo
- ② Vehicles with Servo
- ③ Up to engine number 36623742B
- ④ From engine number 36623742B
- ⑤ All engine prefix 906 and suffix 'A' & 'B' for engines prefix 366
- ⑥ Engine prefix 366 suffix 'C' onwards

GROUP B  
ENGINE - Oil Filter 2½ Litre Diesel



Oil Filter assembly 537229

① From engine No. 36619420B

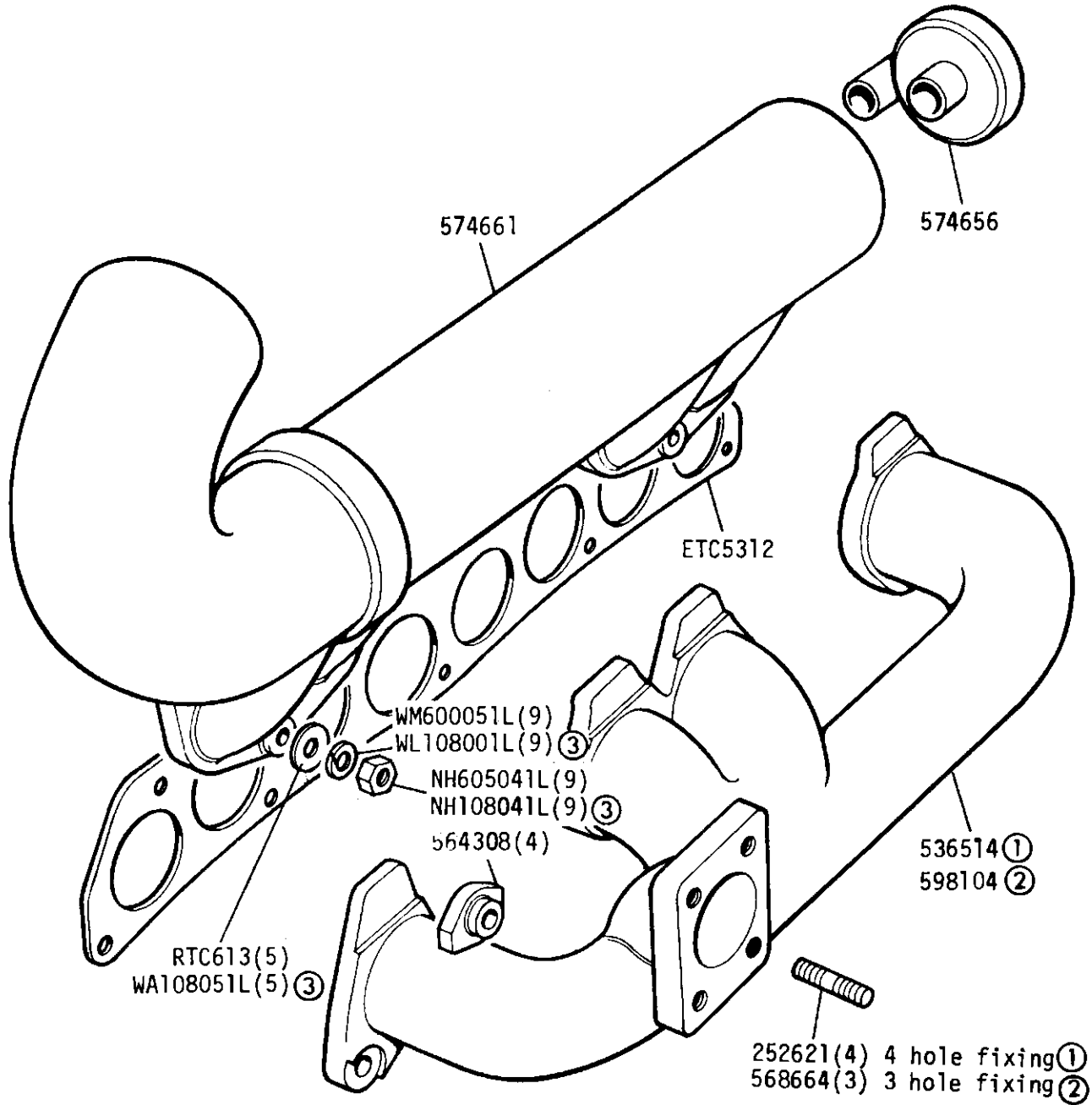


LAND ROVER

1E 12

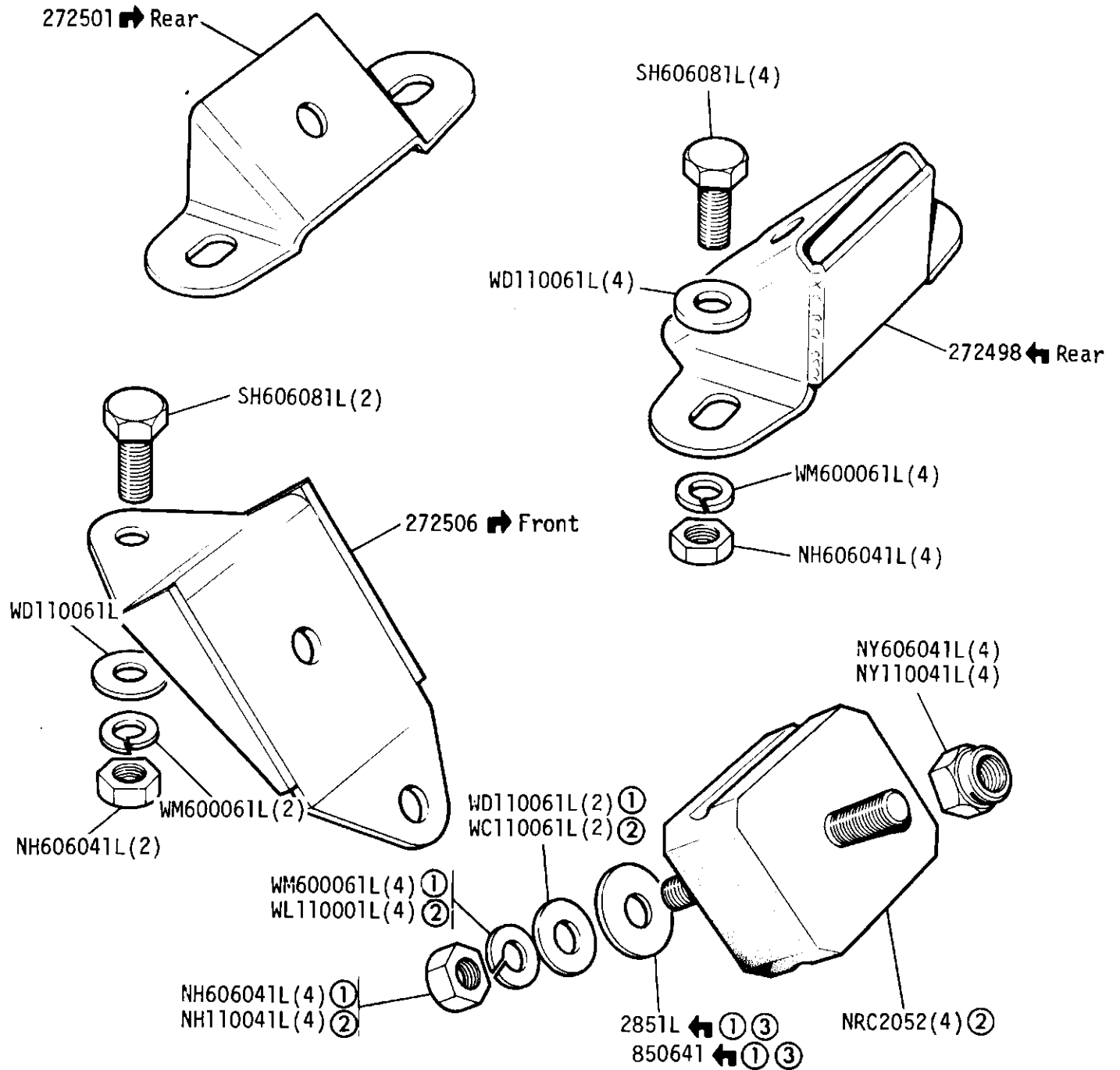
1RE 282

GROUP B  
ENGINE - Manifolds 2½ Litre Diesel



- ① Up to Engine suffix 'B' inclusive Four hole fixings
- ② From Engine suffix 'C' onwards Three hole fixings
- ③ From engine No.36619420B

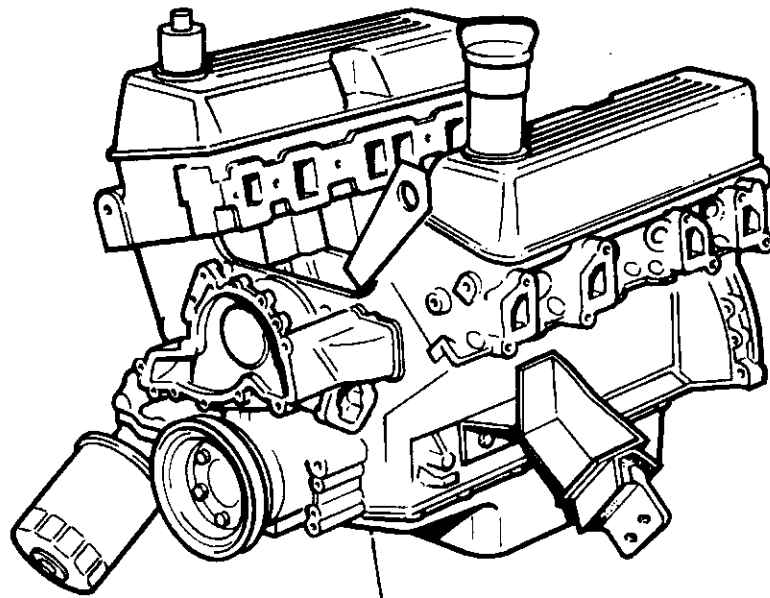
GROUP B  
ENGINE - Mountings and Rubbers, Diesel Models



- ① UNF Fixings
- ② Metric Fixings
- ③ → Front Mounting only

GROUP B

ENGINE - Service engines 109 V8, 8.13: 1 Compression ratio



① RTC3637N

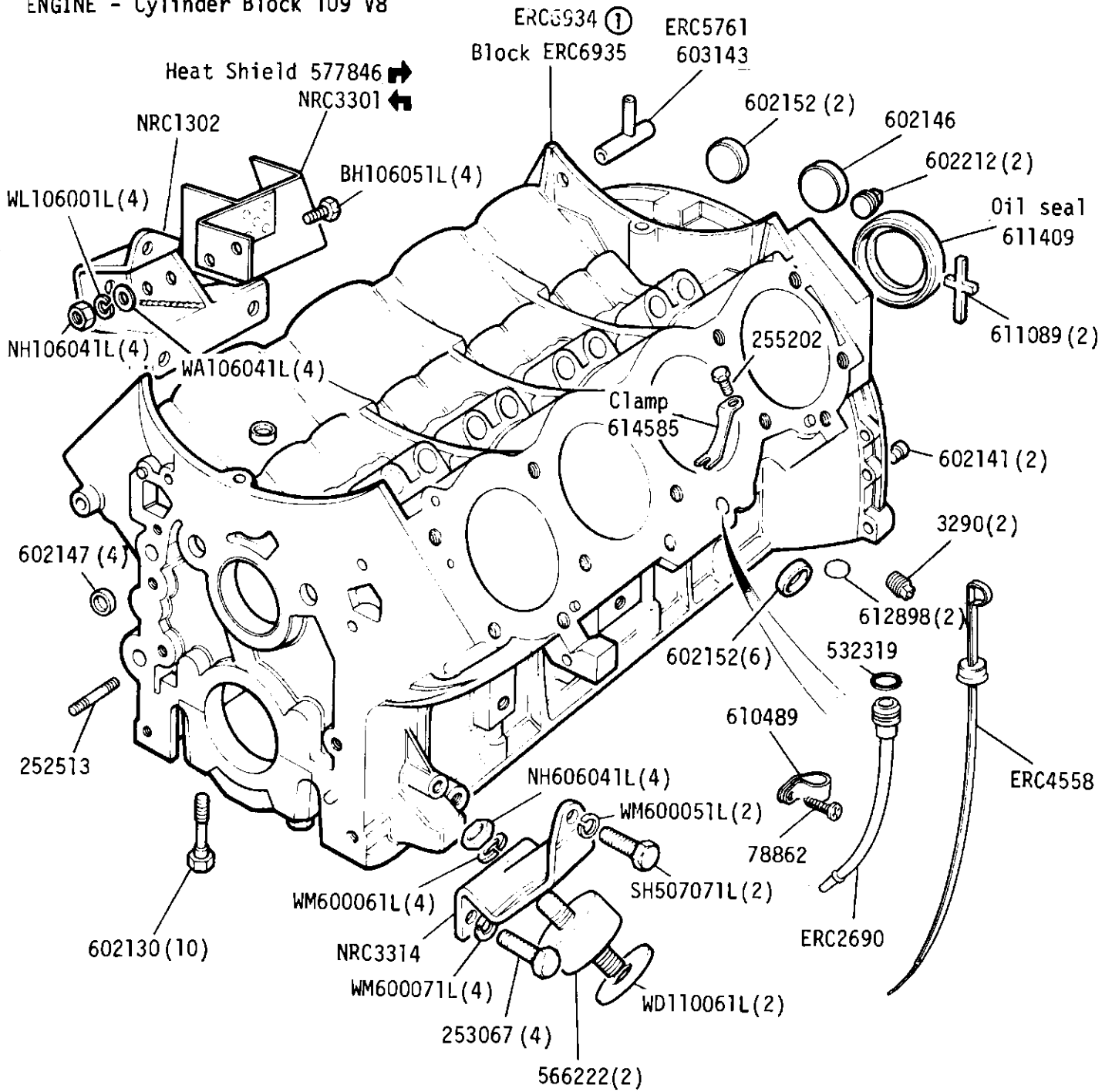
② RTC2600N  
RTC2600R

Typical illustration

- ① Detoxed to ECE 15-03 Engine prefix 11G
- ② Non detoxed and detoxed prior to ECE 15-03  
less water pump, carburettor, starter motor, alternator etc  
Short engine assembly RTC2373, comprising block, crankshaft  
and pistons

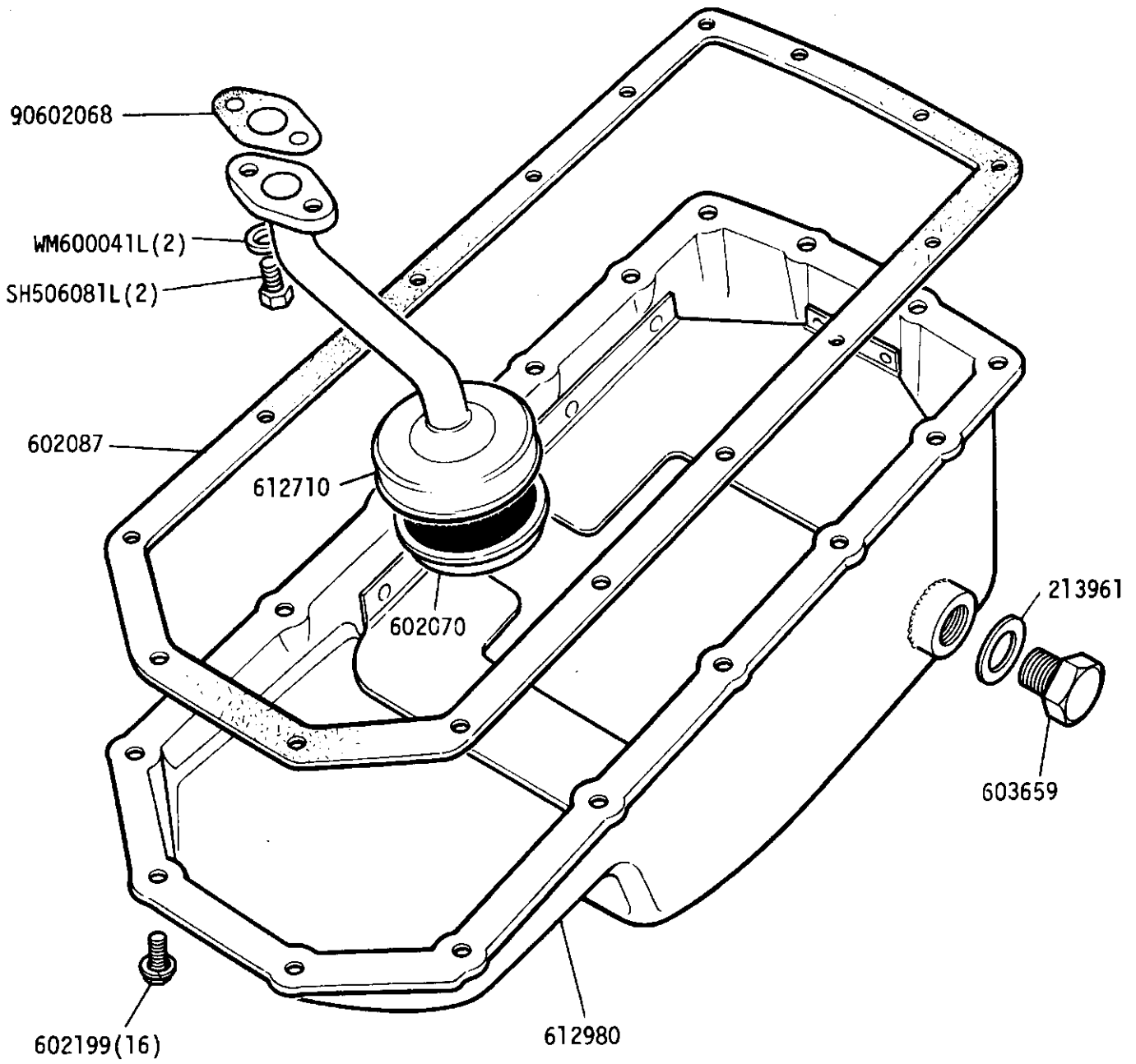


GROUP B  
ENGINE - Cylinder Block 109 V8

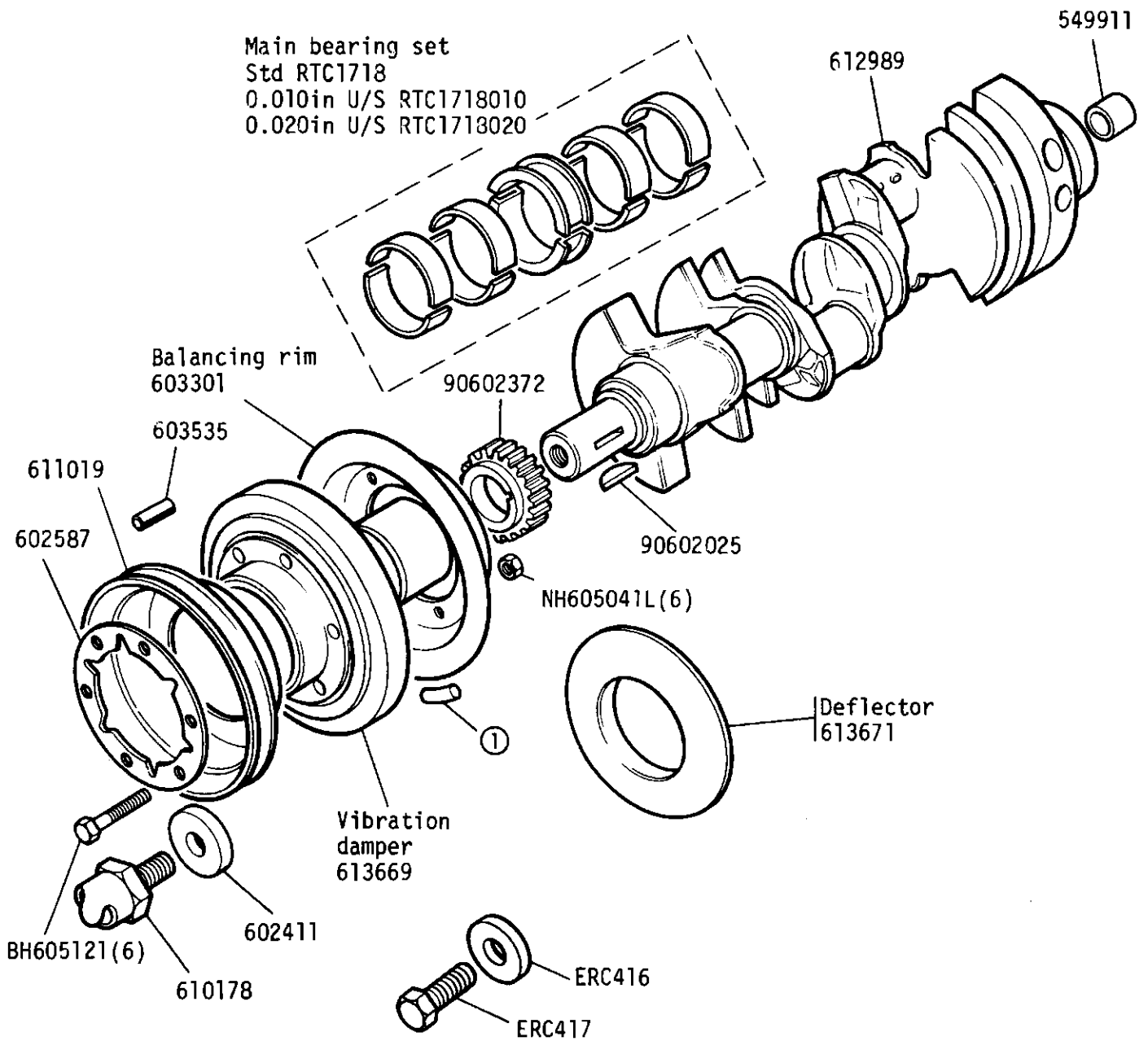


① For use on detoxed vehicles built to ECE 15-03

GROUP B  
ENGINE - Sump and Filter 109 V8

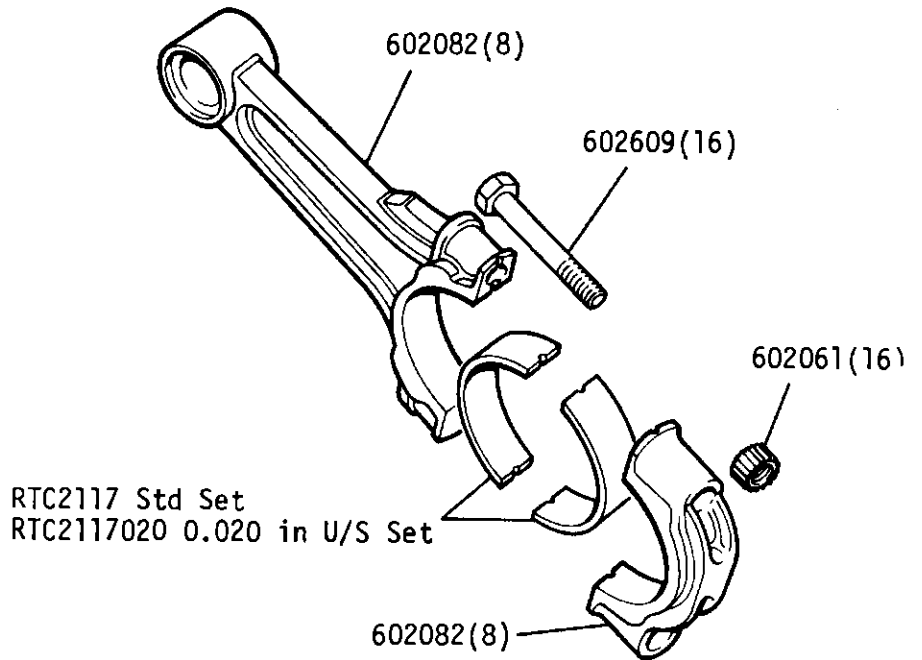
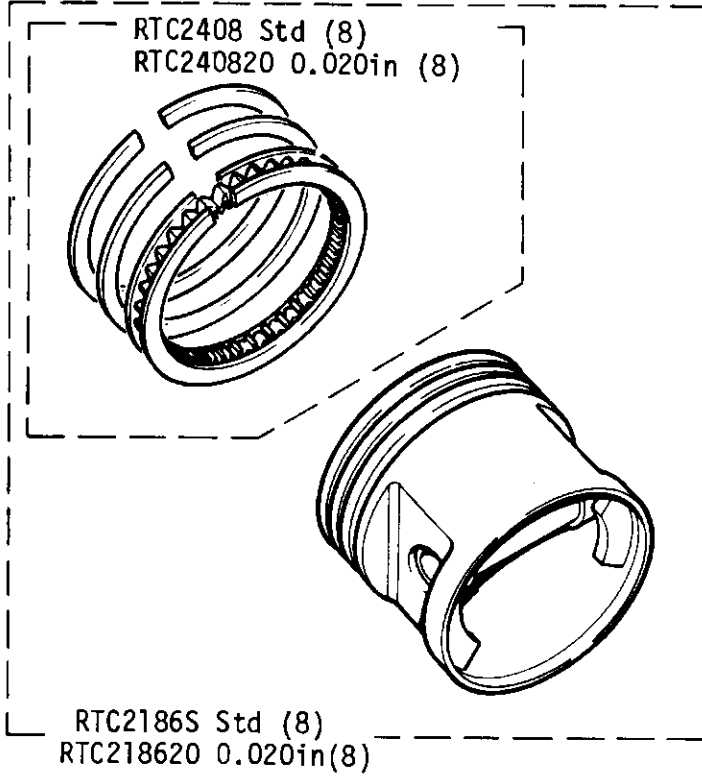


GROUP B  
ENGINE - Crankshaft 109 V8

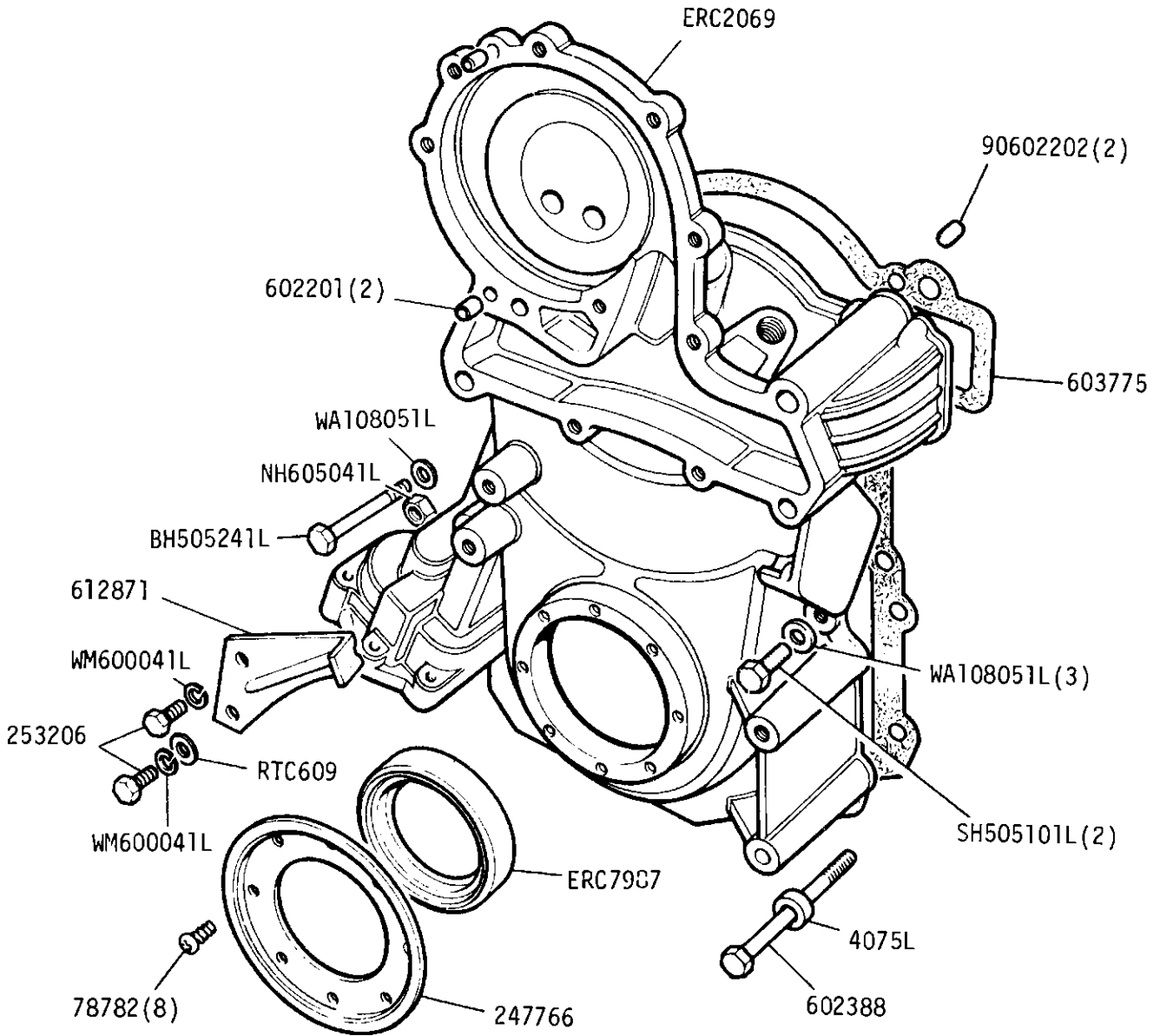


- ① Balance weights, as required
- 180oz ERC4877
  - 360oz ERC4878
  - 540oz ERC4879
  - 720oz ERC4880

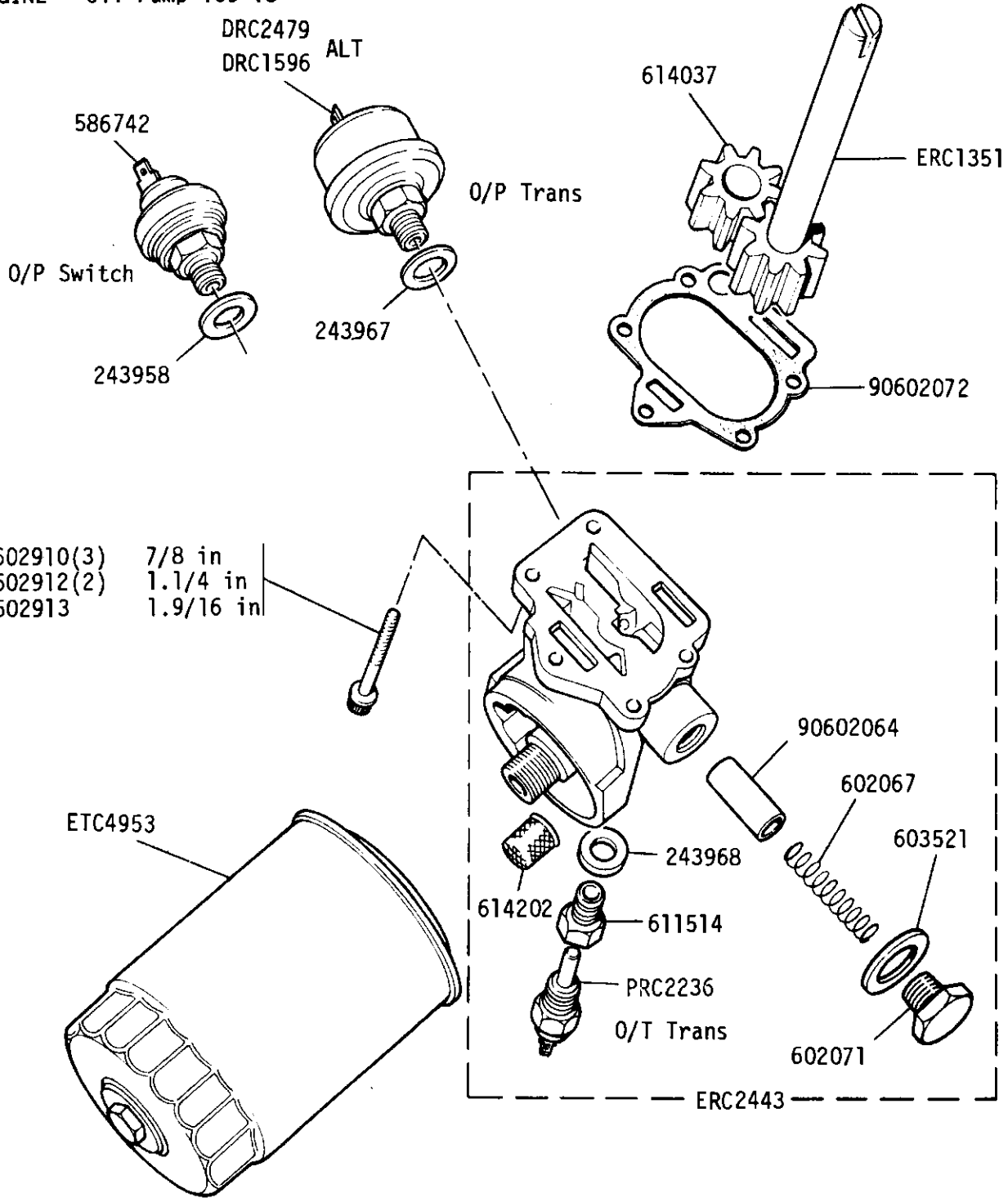
GROUP B  
ENGINE - Pistons, 8.13:1 Compression Ratio 109 V8



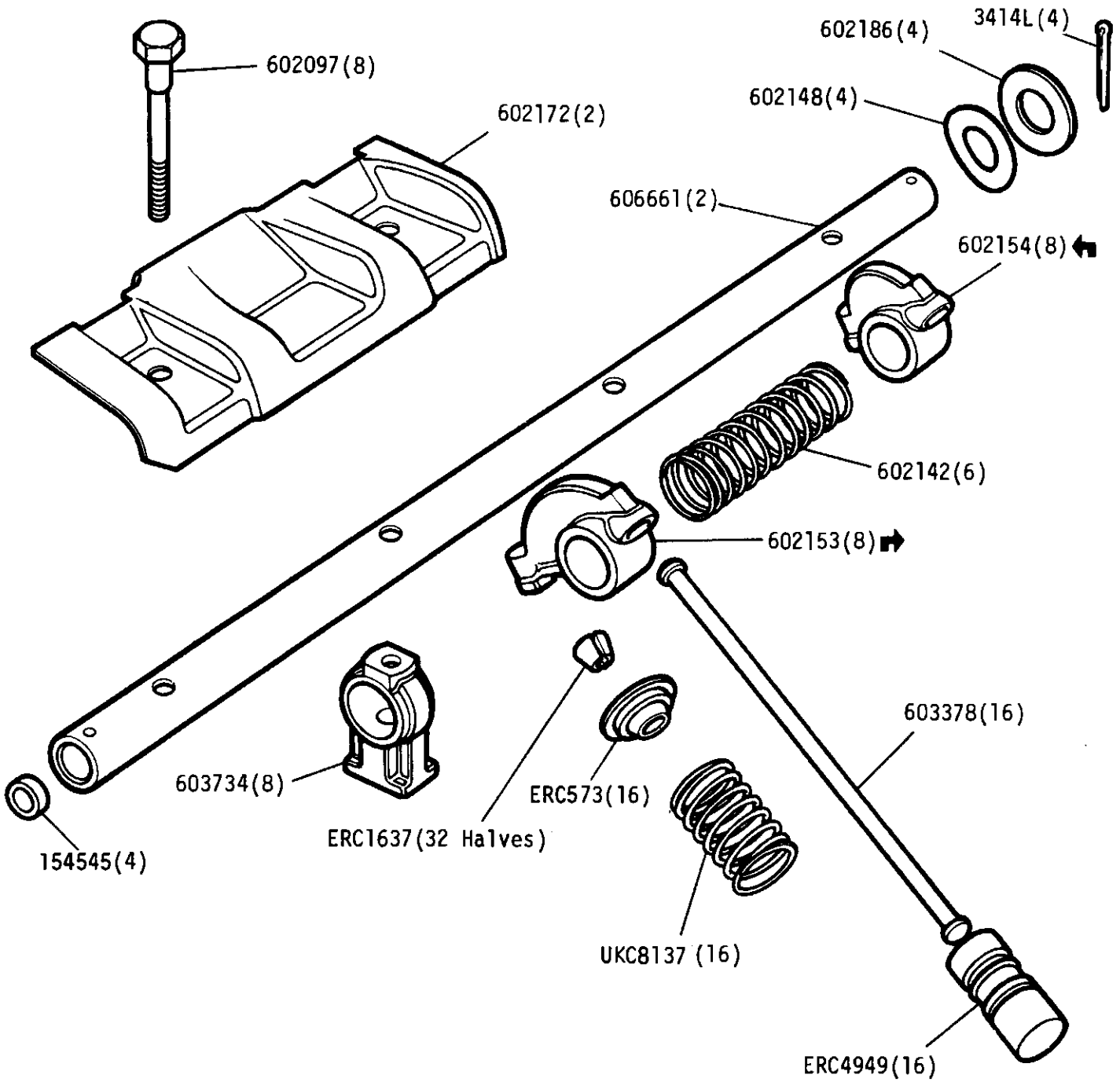
GROUP B  
ENGINE - Front Cover 109 V8



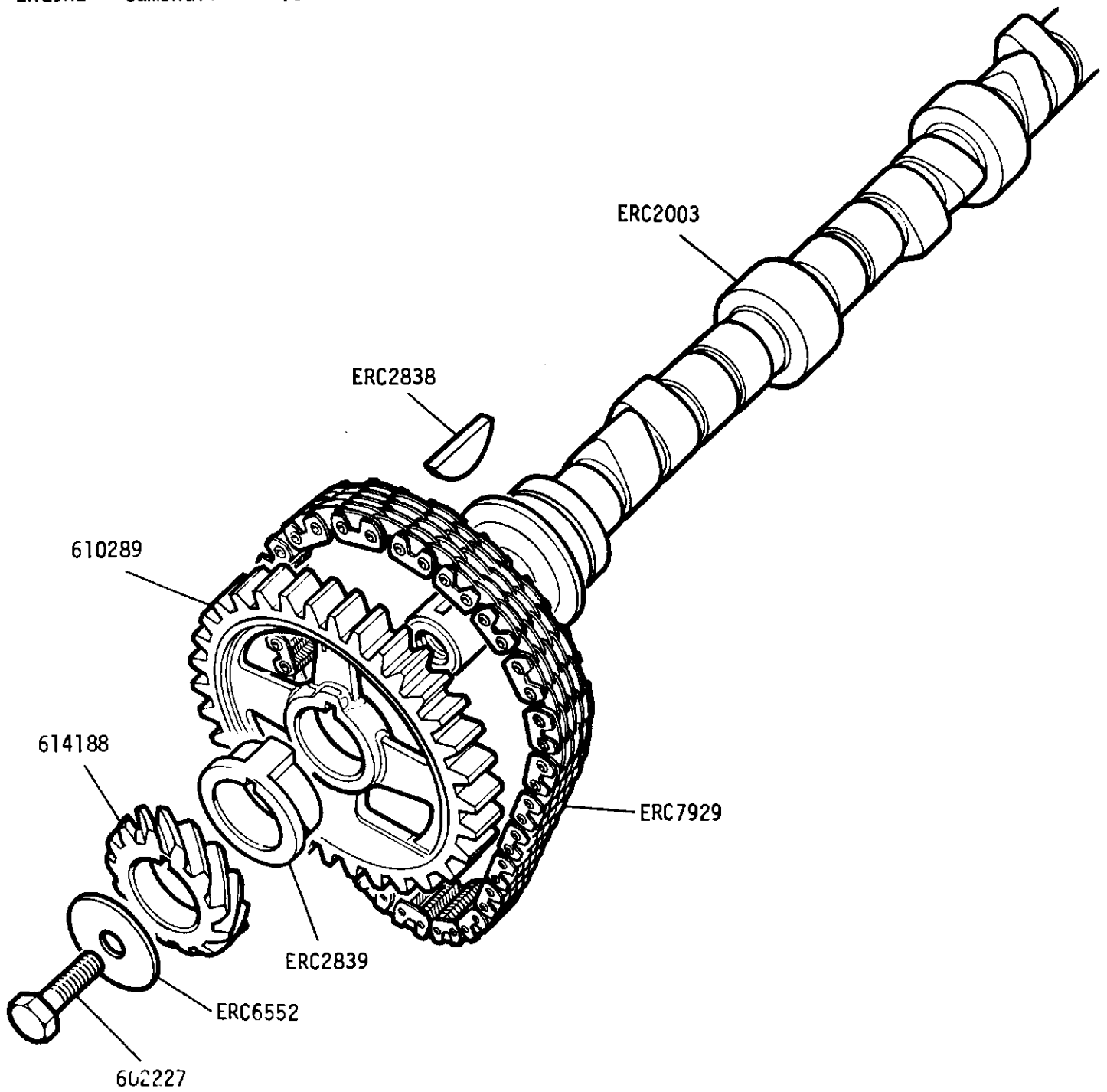
GROUP B  
ENGINE - Oil Pump 109 V8



ROUP B  
ENGINE - Valve Gear 109 V8

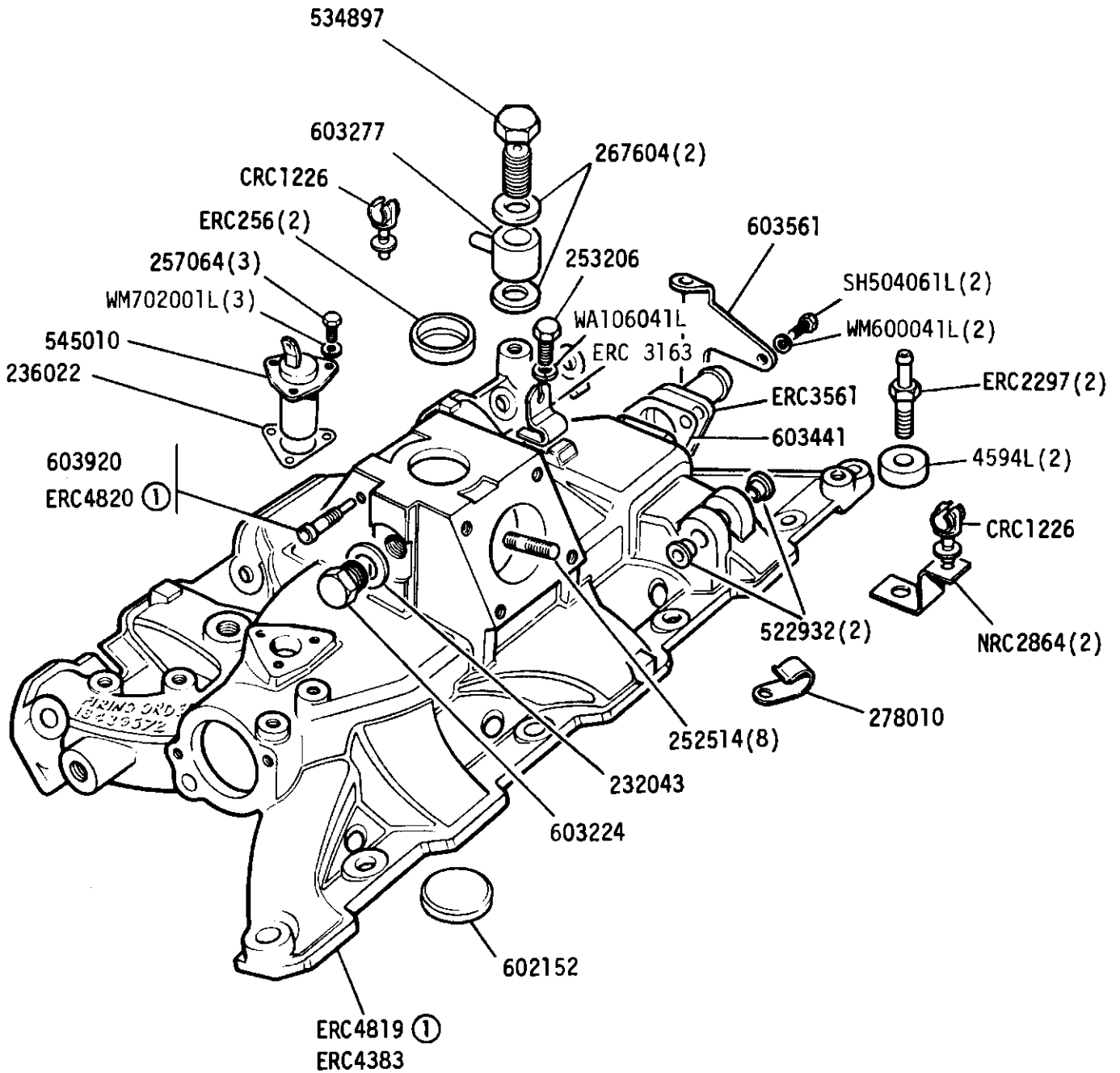


GROUP B  
ENGINE - Camshaft 109 V8



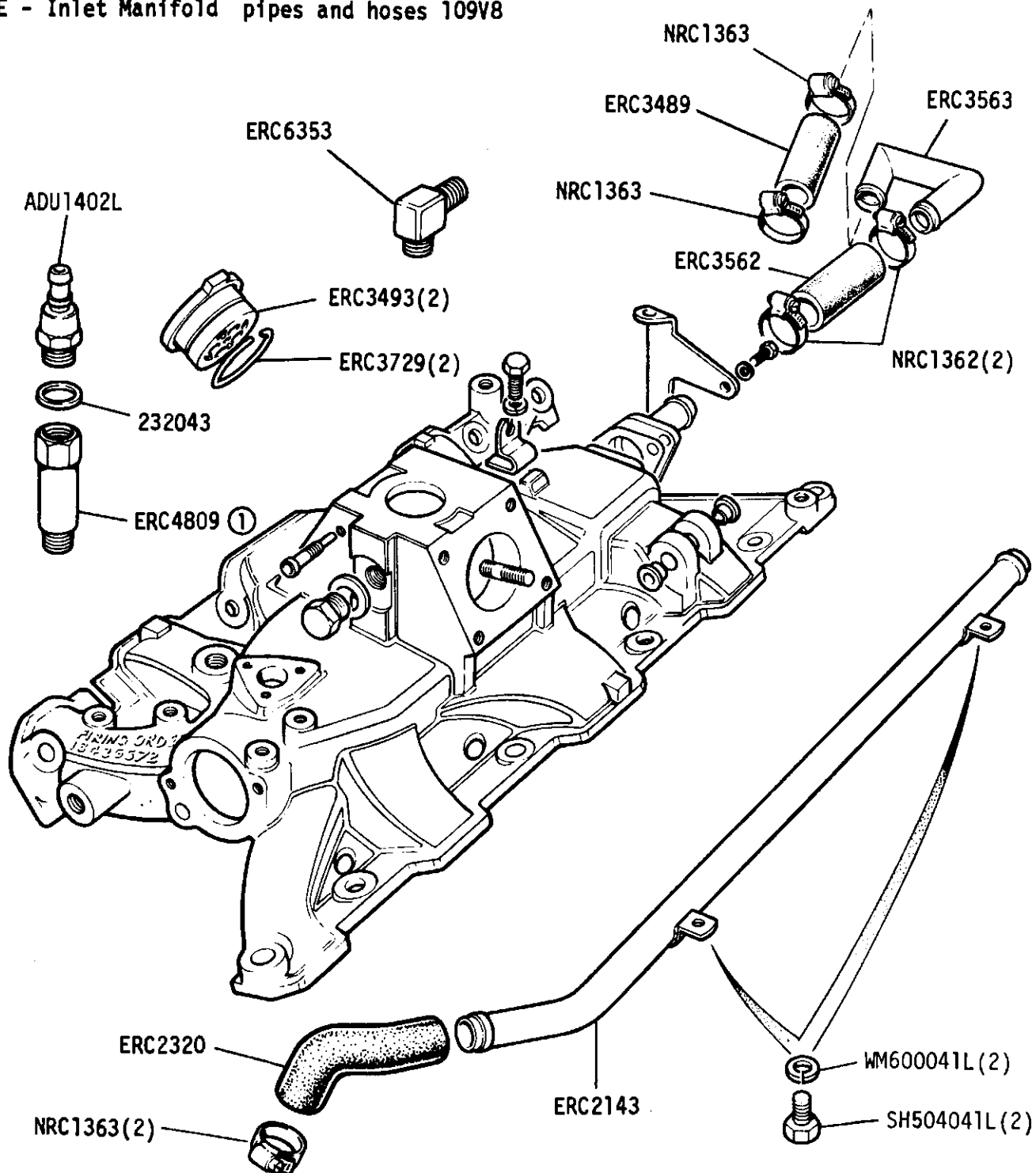


GROUP B  
ENGINE - Inlet Manifold and Thermostat Switch 109 V8



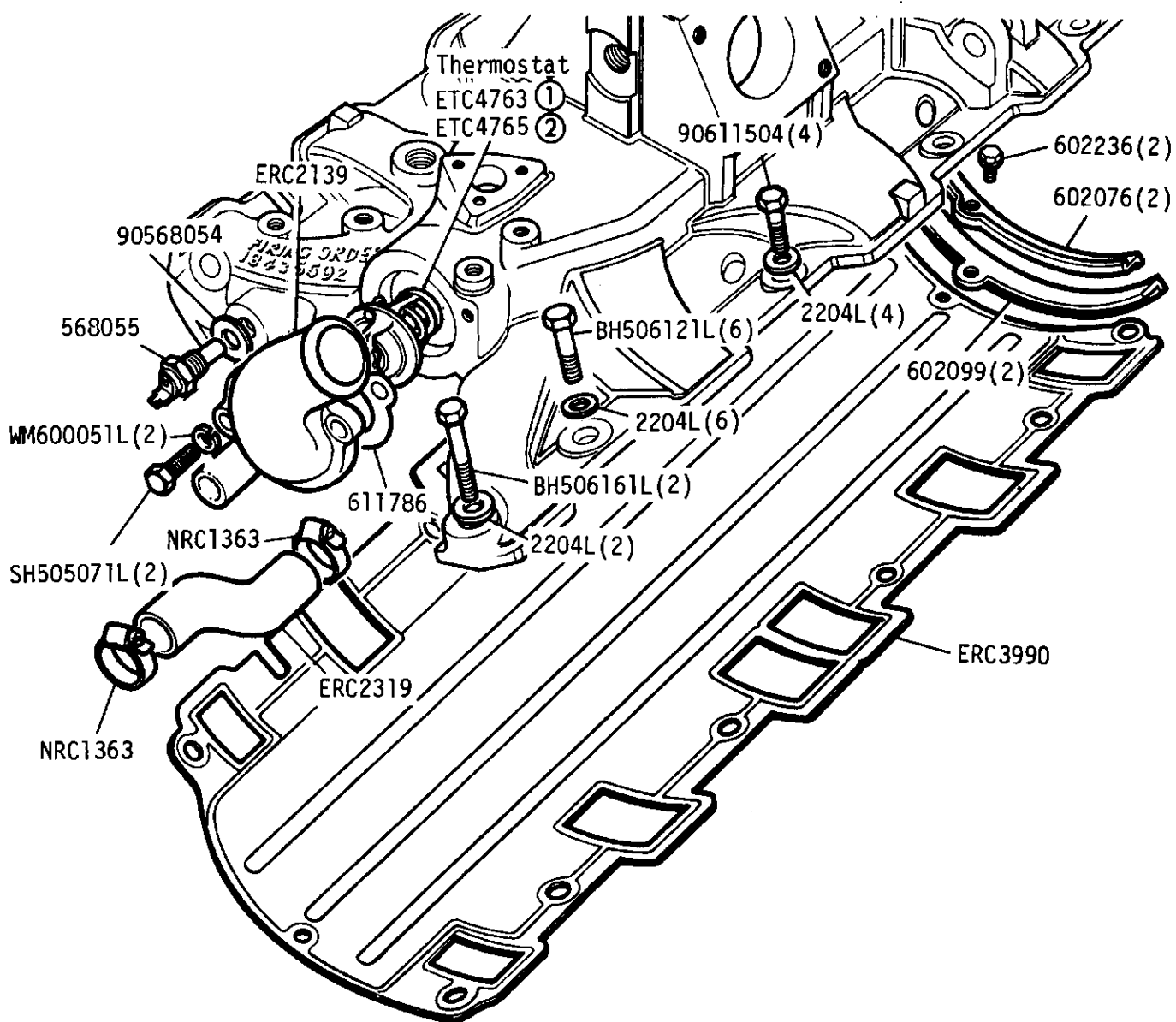
① Vehicles built to ECE 15-03

**GROUP B**  
**ENGINE - Inlet Manifold pipes and hoses 109V8**



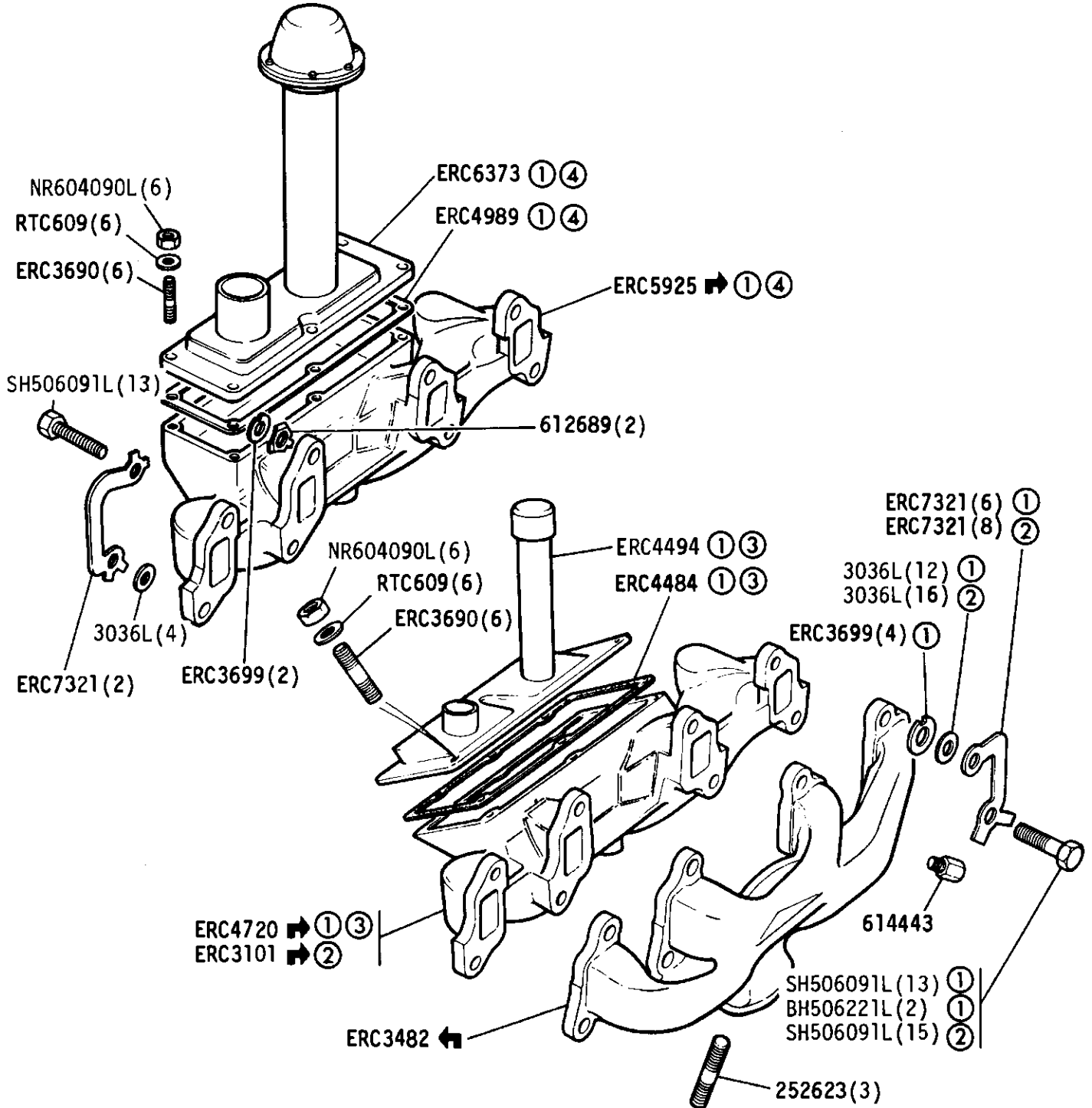
① Vehicles built to ECE 15-03

GROUP B  
 ENGINE - Thermostat, Inlet Manifold fixings and Outlet pipes 109 V8



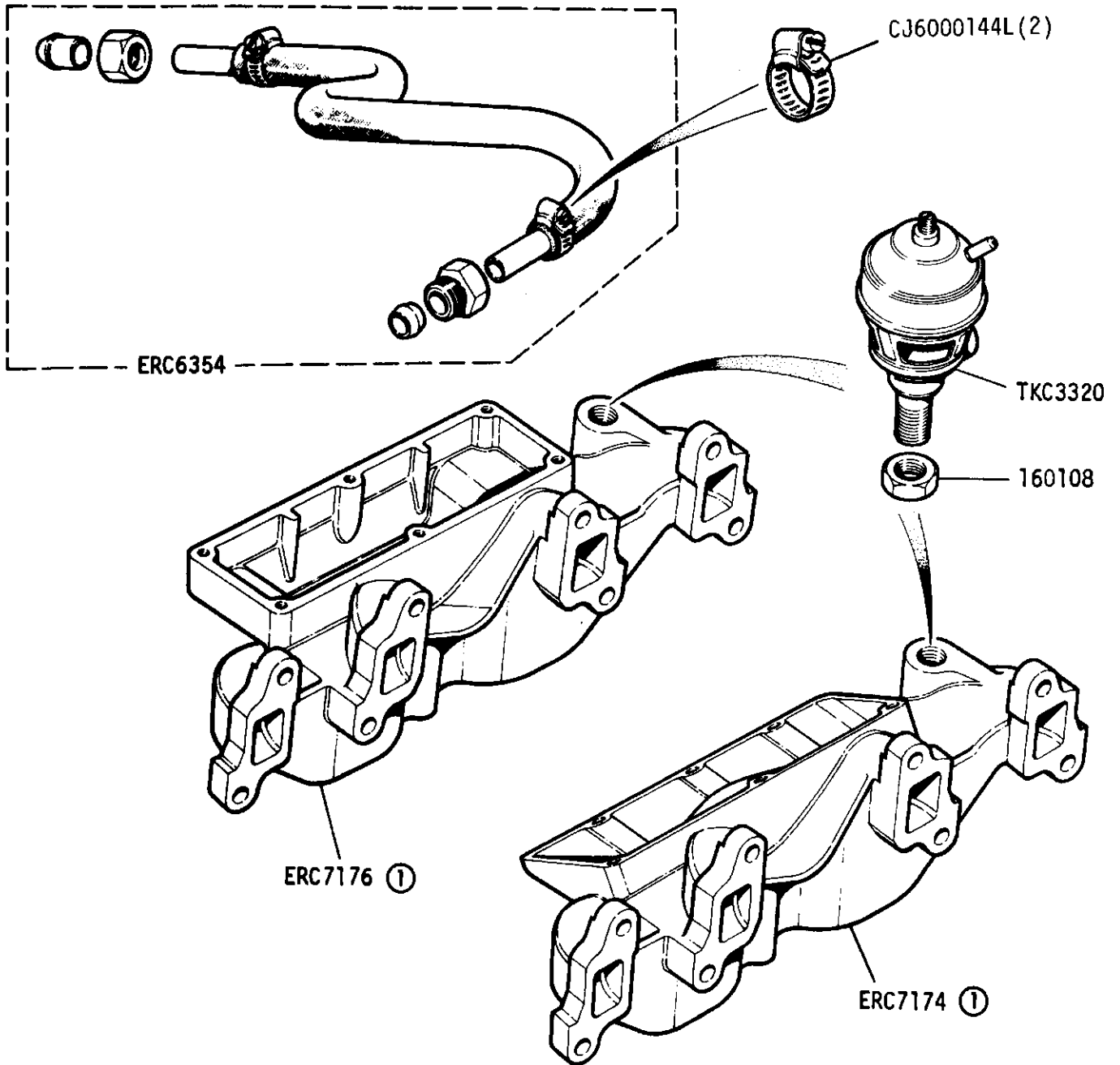
- ① Non-detoxed engine
- ② Detoxed engine

GROUP B  
ENGINE - Exhaust manifold 109 V8



- ① Detoxed engine
- ② Non detoxed engine
- ③ Up to engine No 11G00856
- ④ From engine No 11G00857

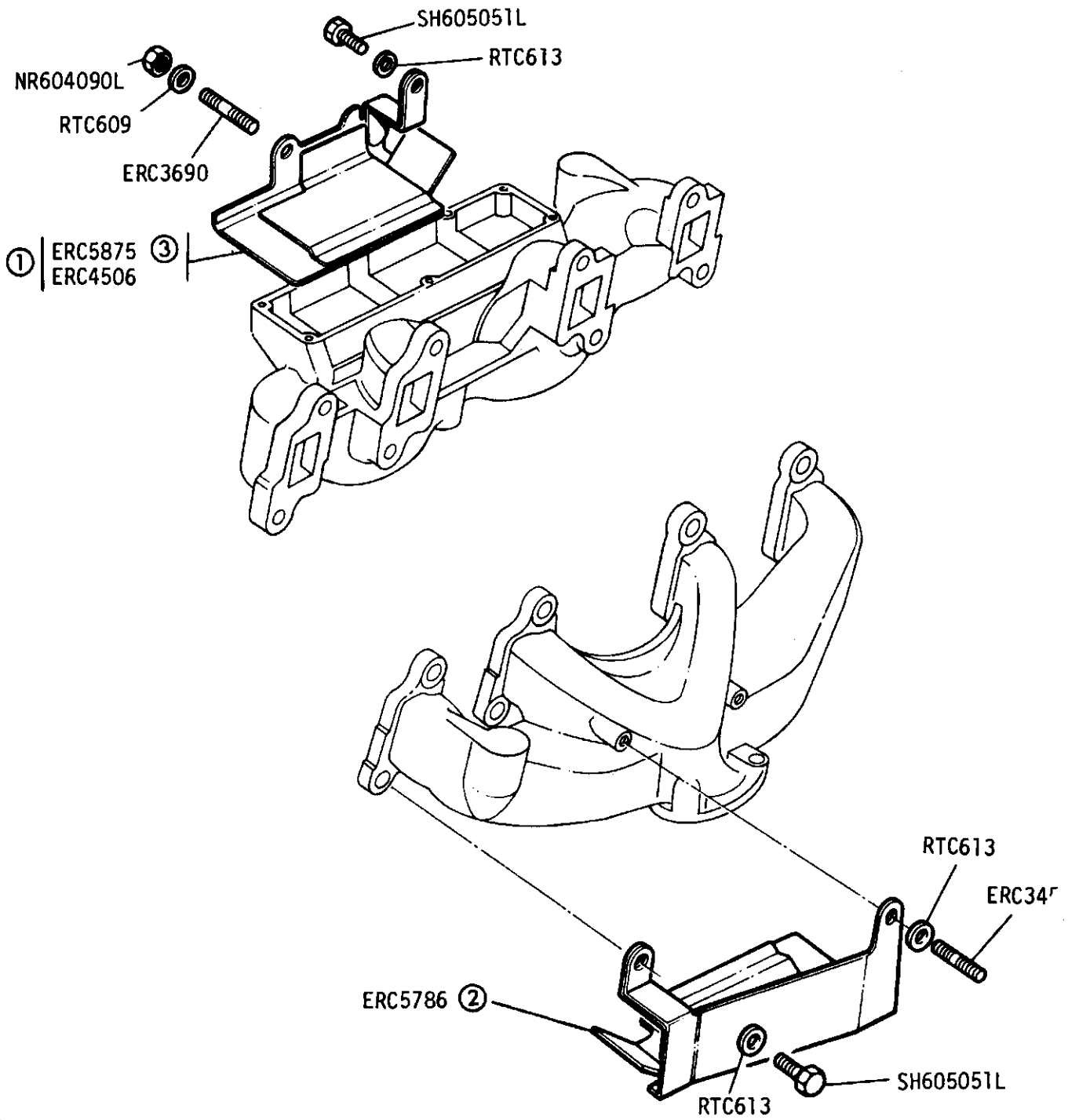
GROUP B  
ENGINE - Exhaust Manifold and EGR valve 109 V8



Vehicles built to ECE 15-03

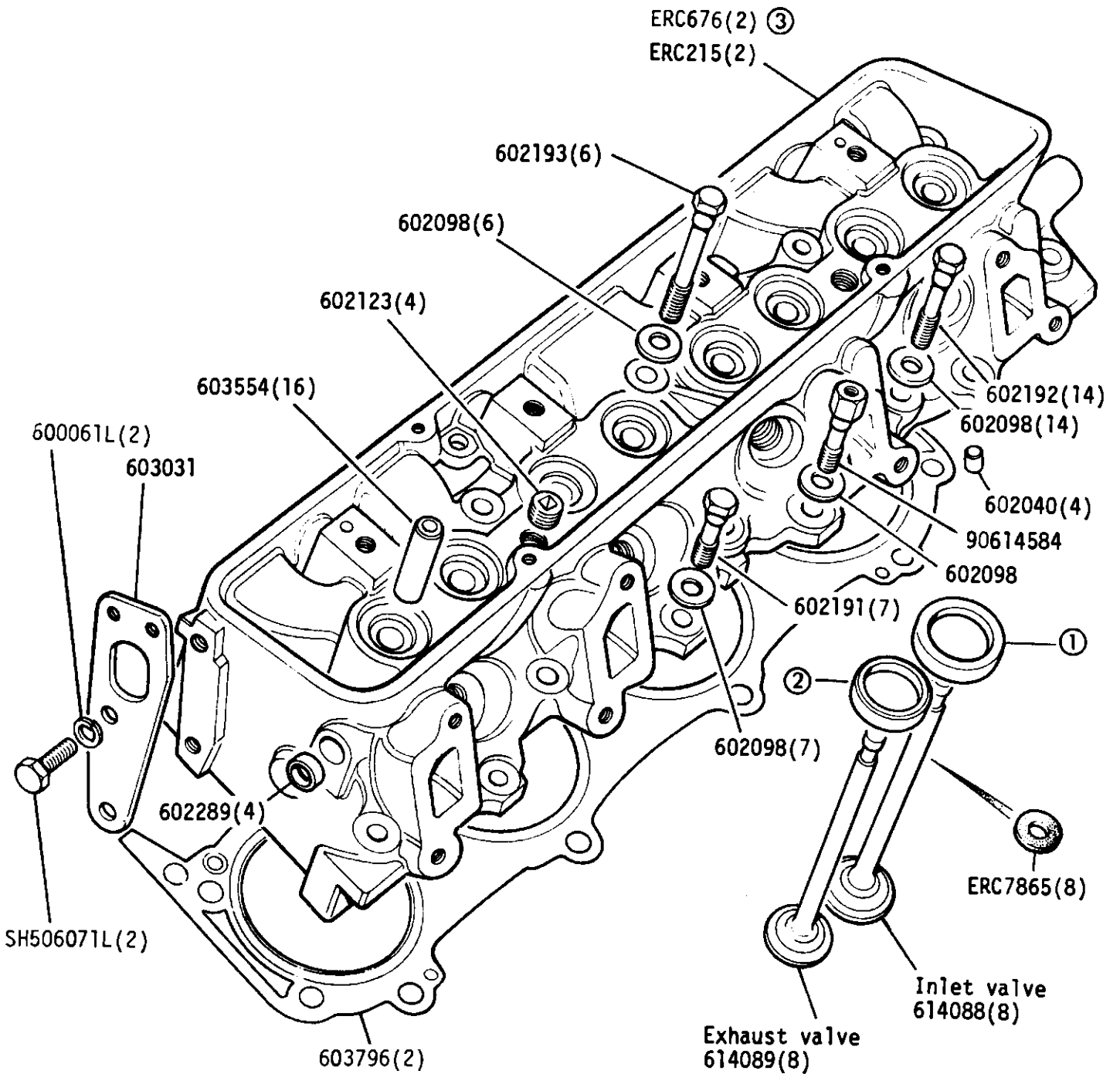
① Alternatives ERC7174 suitable for LHD vehicles only

GROUP B  
ENGINE - Heat Shields 109 V8



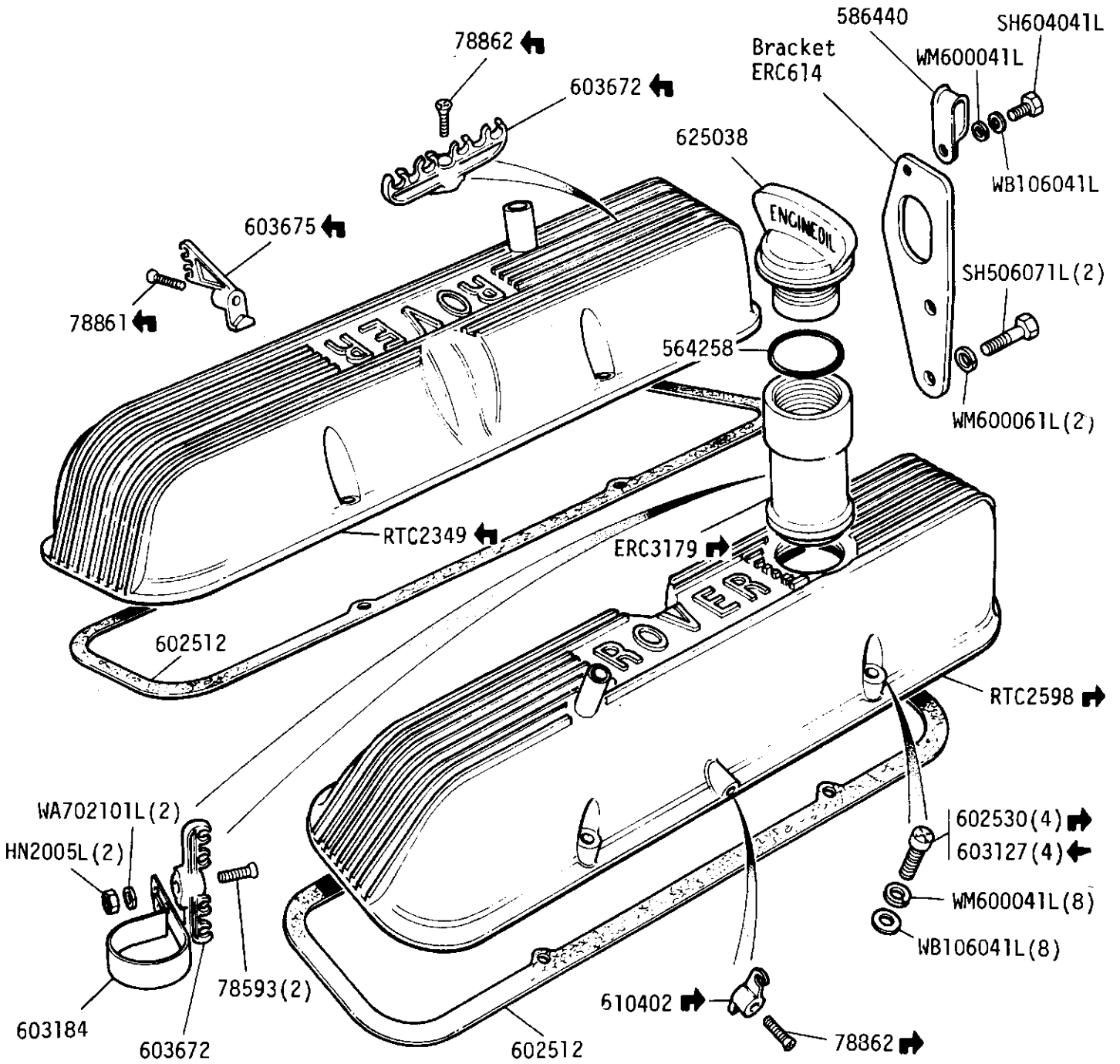
- ① DETOXED ENGINE
- ② NON DETOXED ENGINE
- ③ FROM ENGINE NO 11G00857

GROUP B  
ENGINE - Cylinder Head and Valves 109 V8



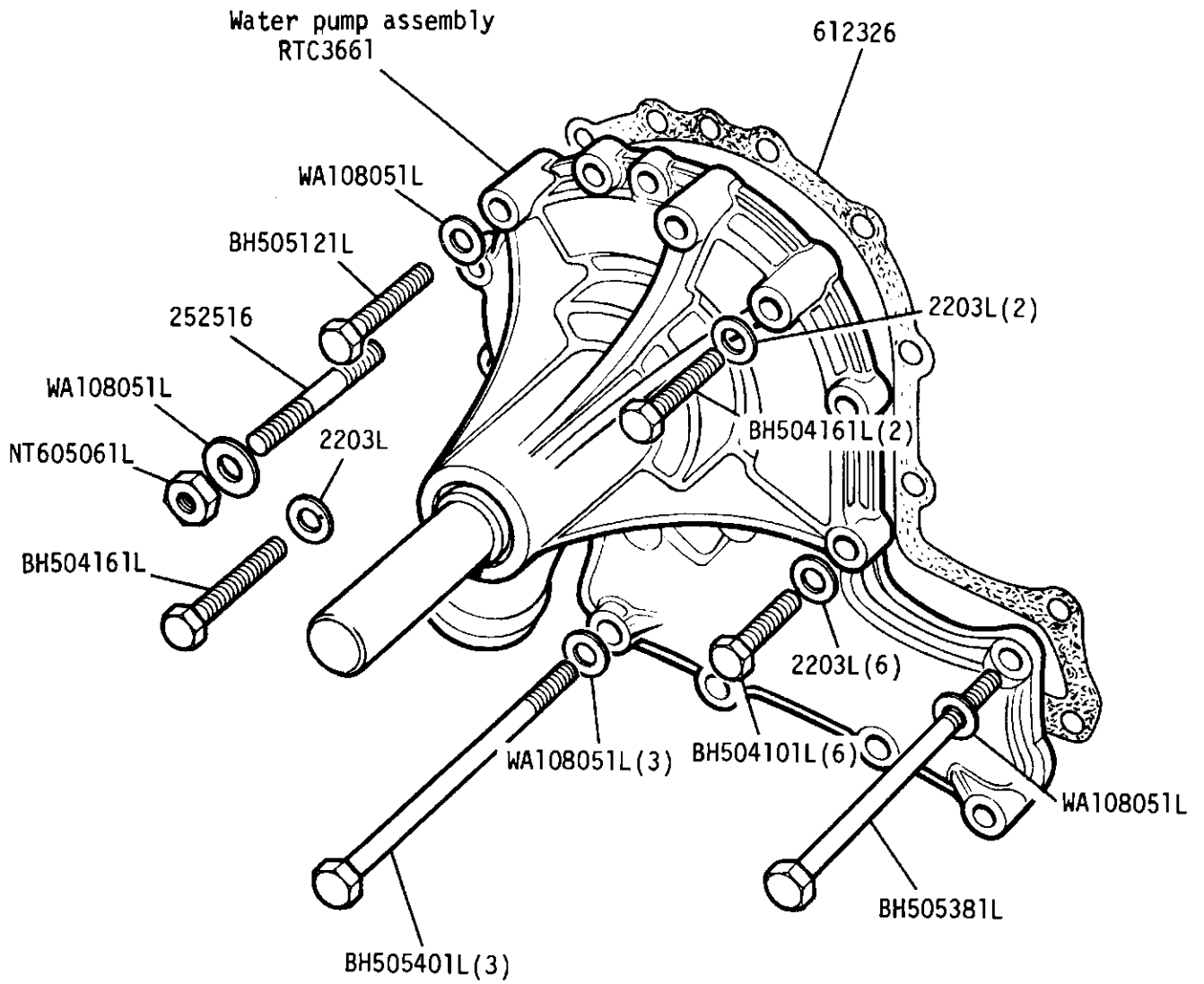
①	Valve seat, inlet, Std	(8)	ERC224
	Valve seat, inlet, 0.010in O/S	(8)	ERC225
②	Valve seat, exhaust, Std	(8)	ERC210
	Valve seat, exhaust, 0.010in O/S	(8)	ERC211
③	For engines built to ECE 15-03		

GROUP B  
ENGINE - Rocker Cover 109 V8

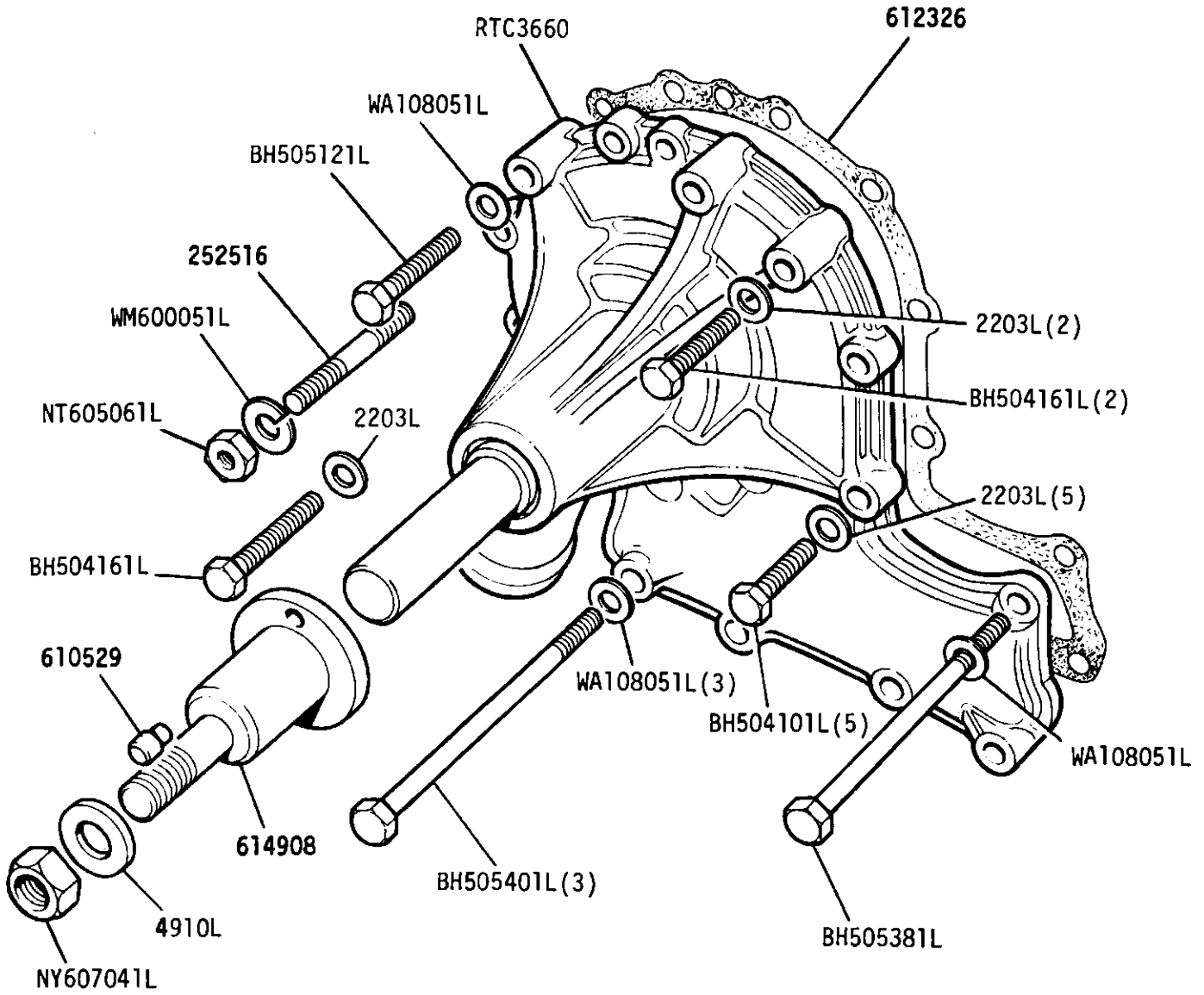




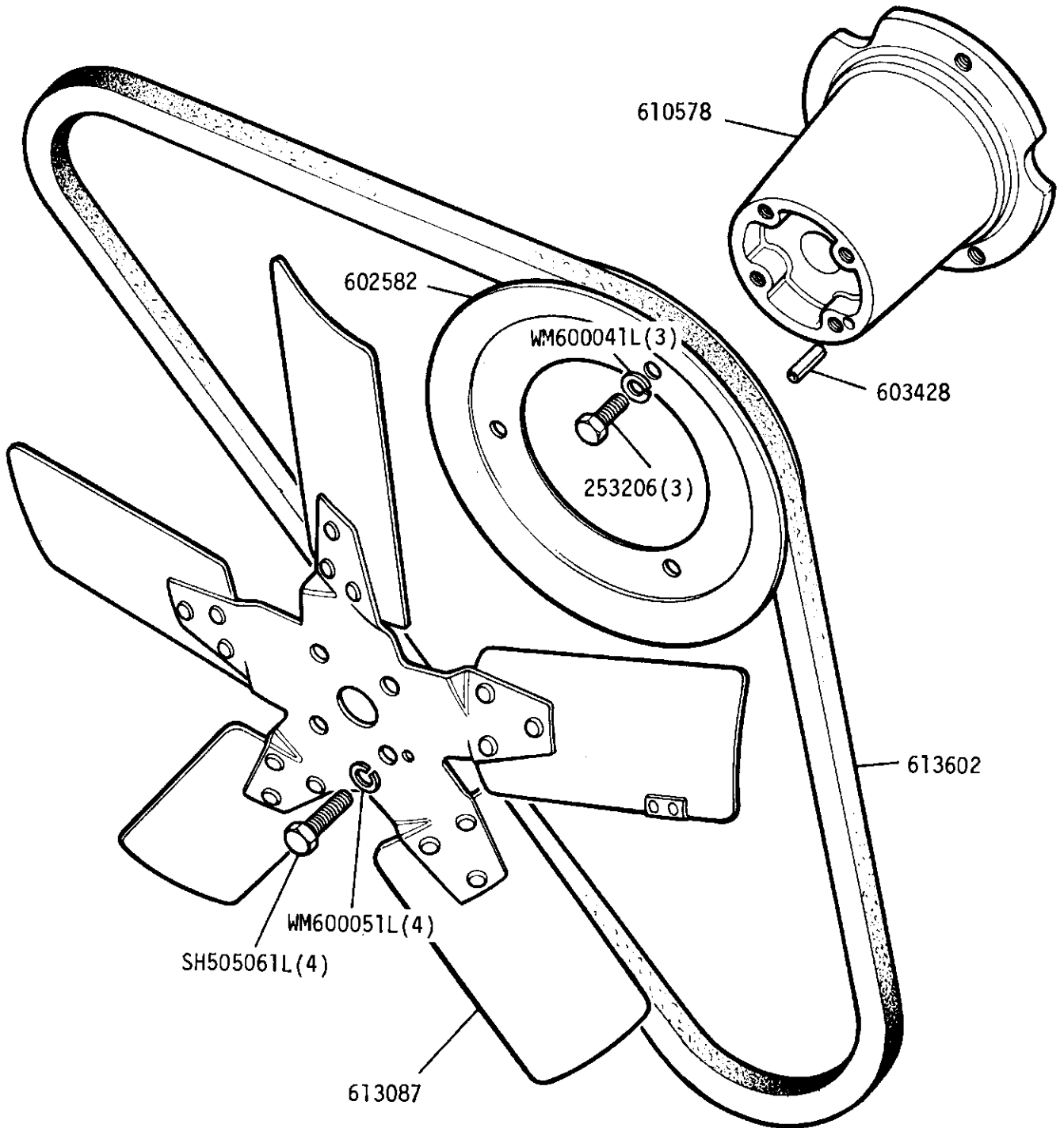
ROUP B  
ENGINE - Water Pump (non-viscous type) 109 V8



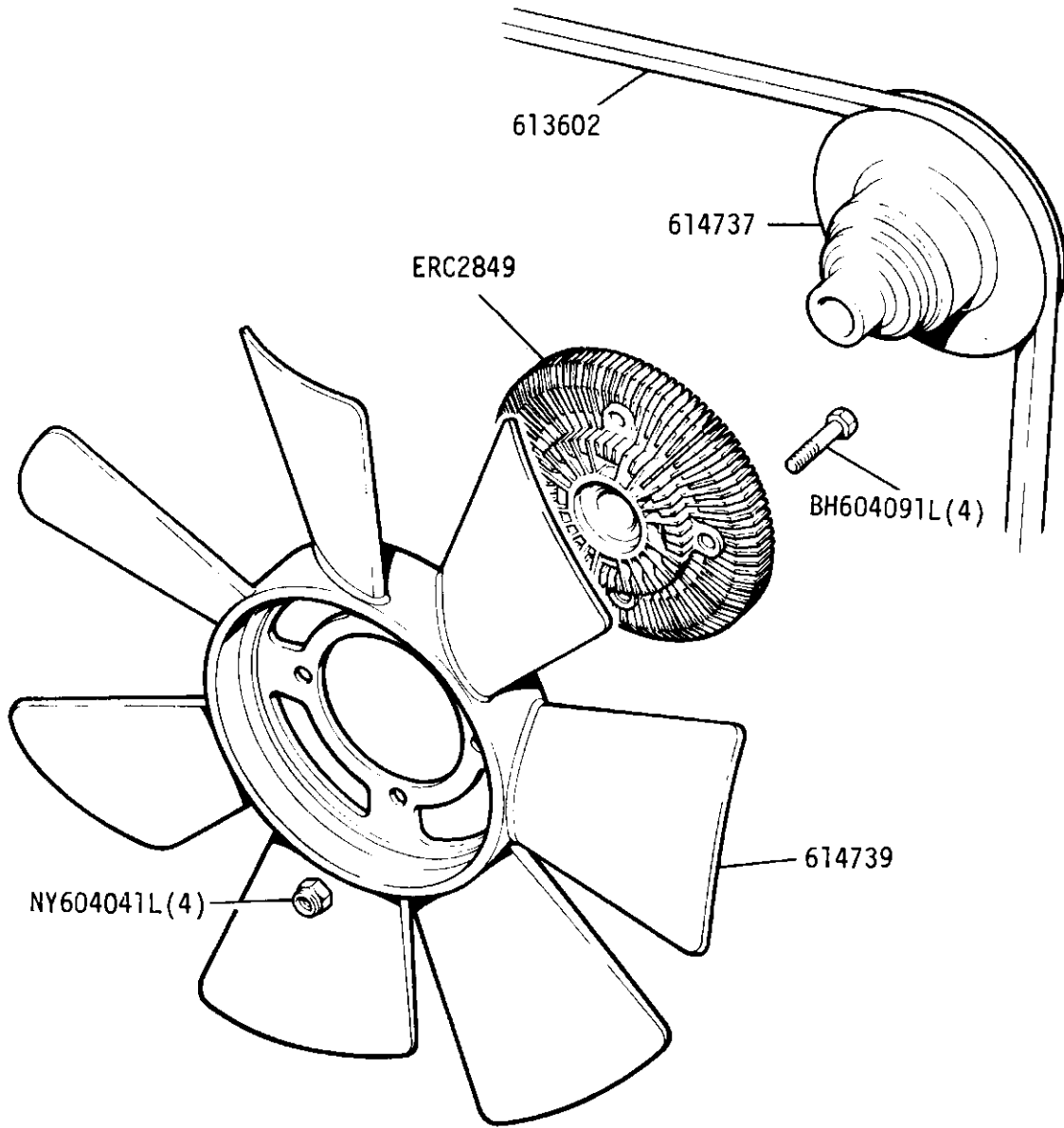
GROUP B  
ENGINE - Water Pump for Viscous Drive (Detoxed Engine) 109 V8



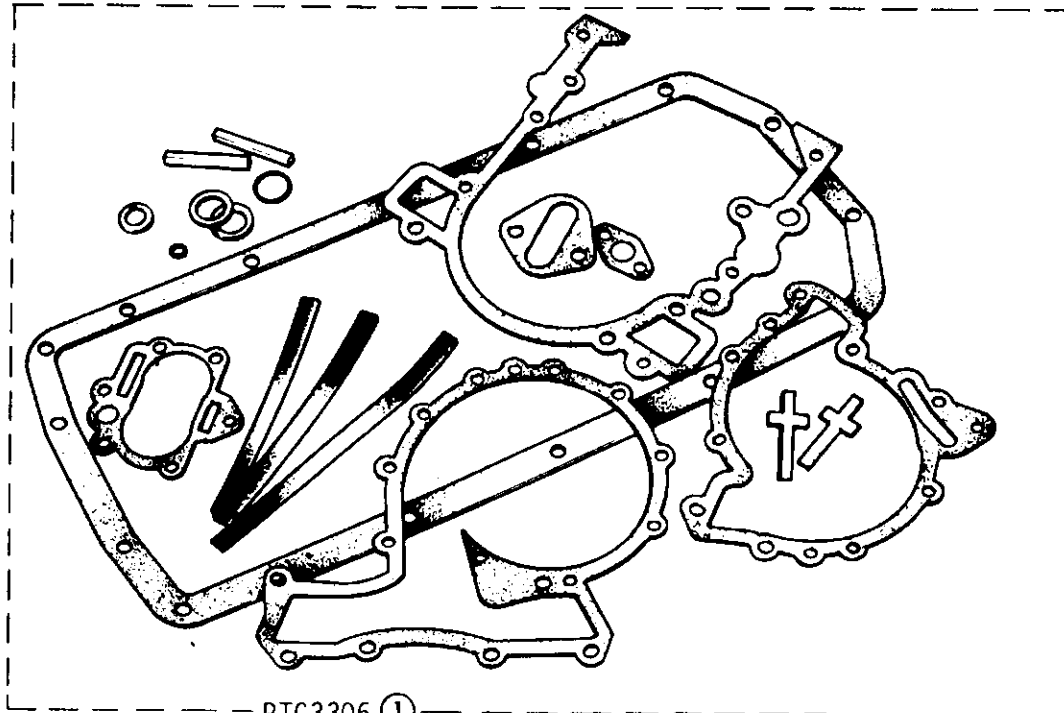
GROUP B  
ENGINE - Fan Pulley, Hub and Driving Belt (non-viscous type) 109 V8



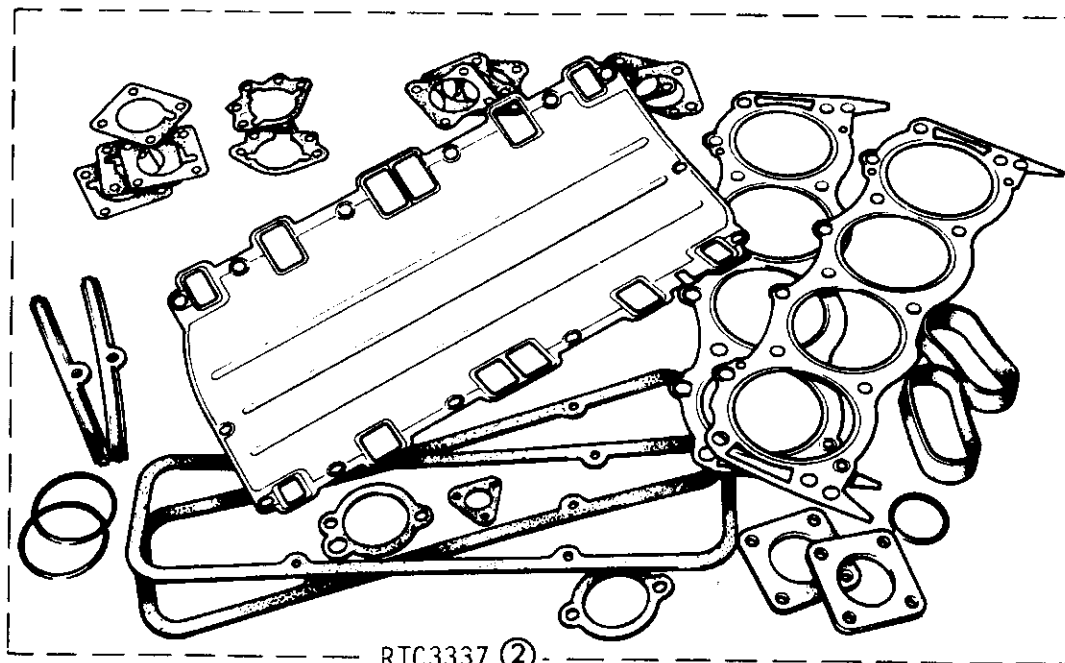
GROUP B  
ENGINE - Viscous Drive Unit and Fan (Detoxed Engine) 109 V8



GROUP B  
ENGINE - Gasket Kits 109 V8



RTC3306 ①

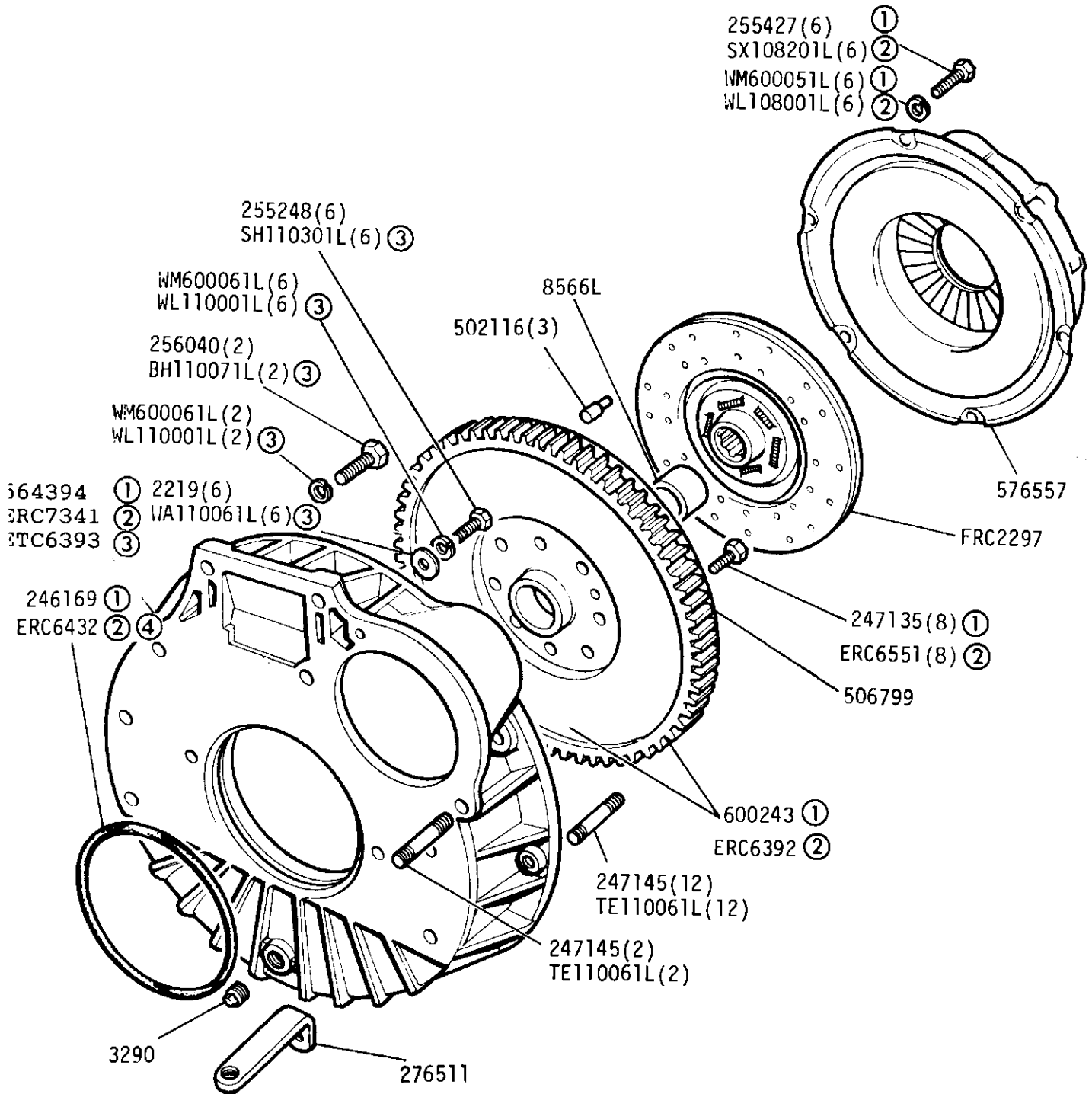


RTC3337 ②

6RE40

- ① Gasket kit - Engine overhaul
- ② Gasket kit - Decarbonising

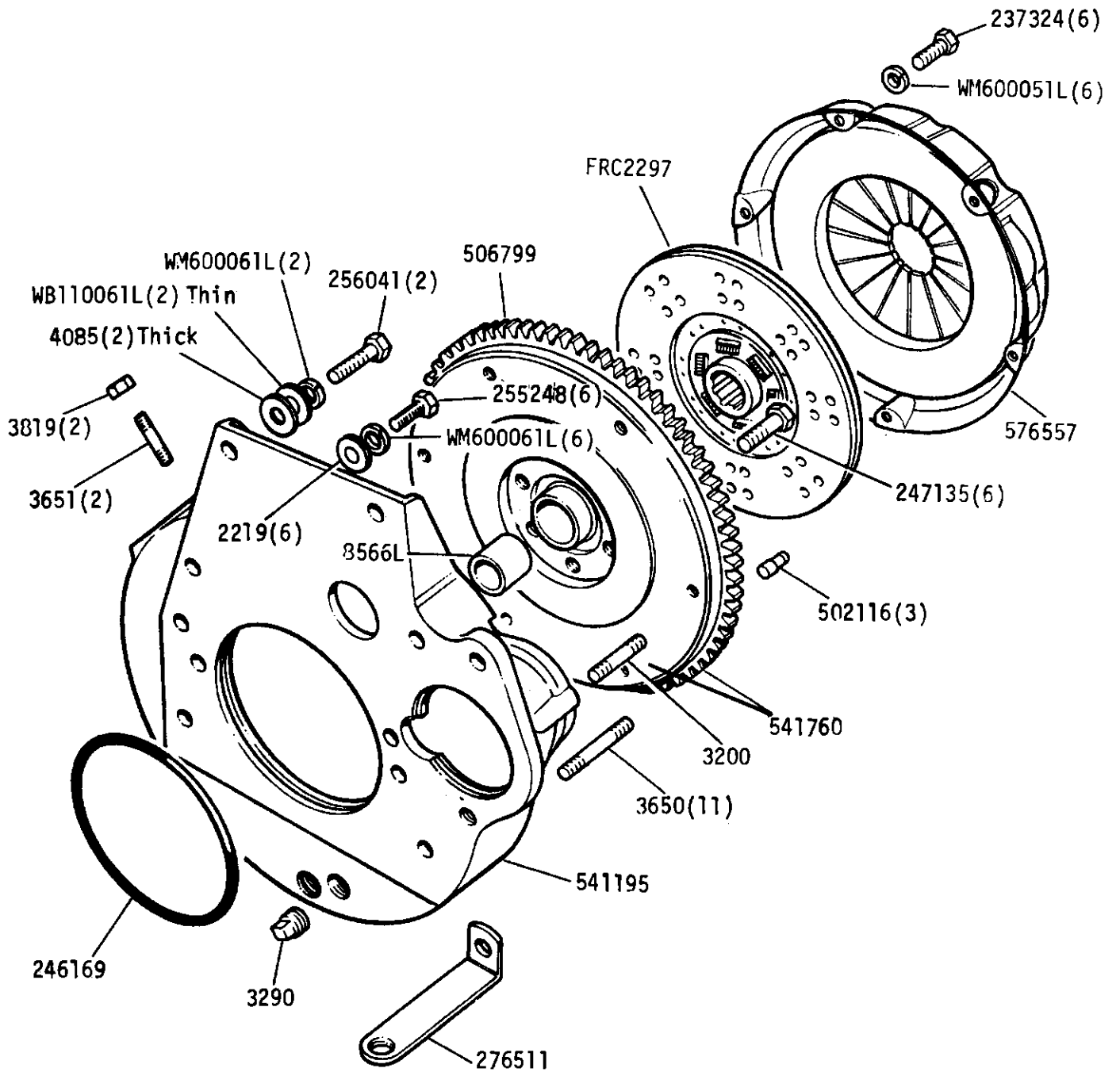
GROUP C  
ENGINE - Flywheel and Clutch 2½ Litre Petrol



Lining package for clutch 605997    Reinforcing plate for flywheel ERC4658 ②

- ① 3 Bearing Crankshaft
- ② 5 Bearing Crankshaft
- ③ From engine numbers 36123672B, 36407286B
- ④ Not required after engine number 36142443C or if liquid gasket compound is used.

GROUP C  
 ENGINE - Flywheel and Clutch 2.6 Litre Petrol



Lining package for clutch plate 605997

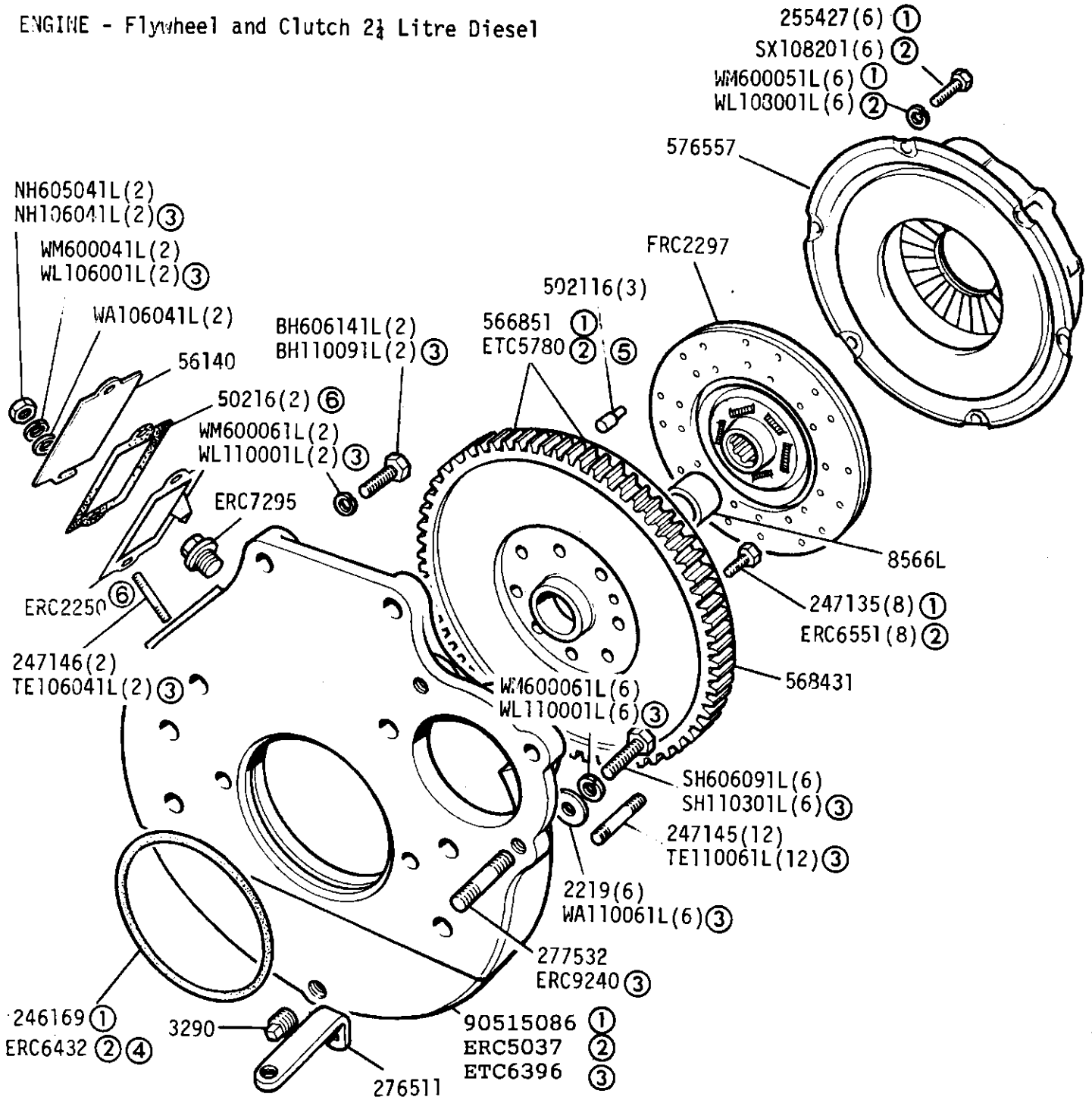
LAND ROVER

1G 02

2RE 59

GROUP C

ENGINE - Flywheel and Clutch 2½ Litre Diesel

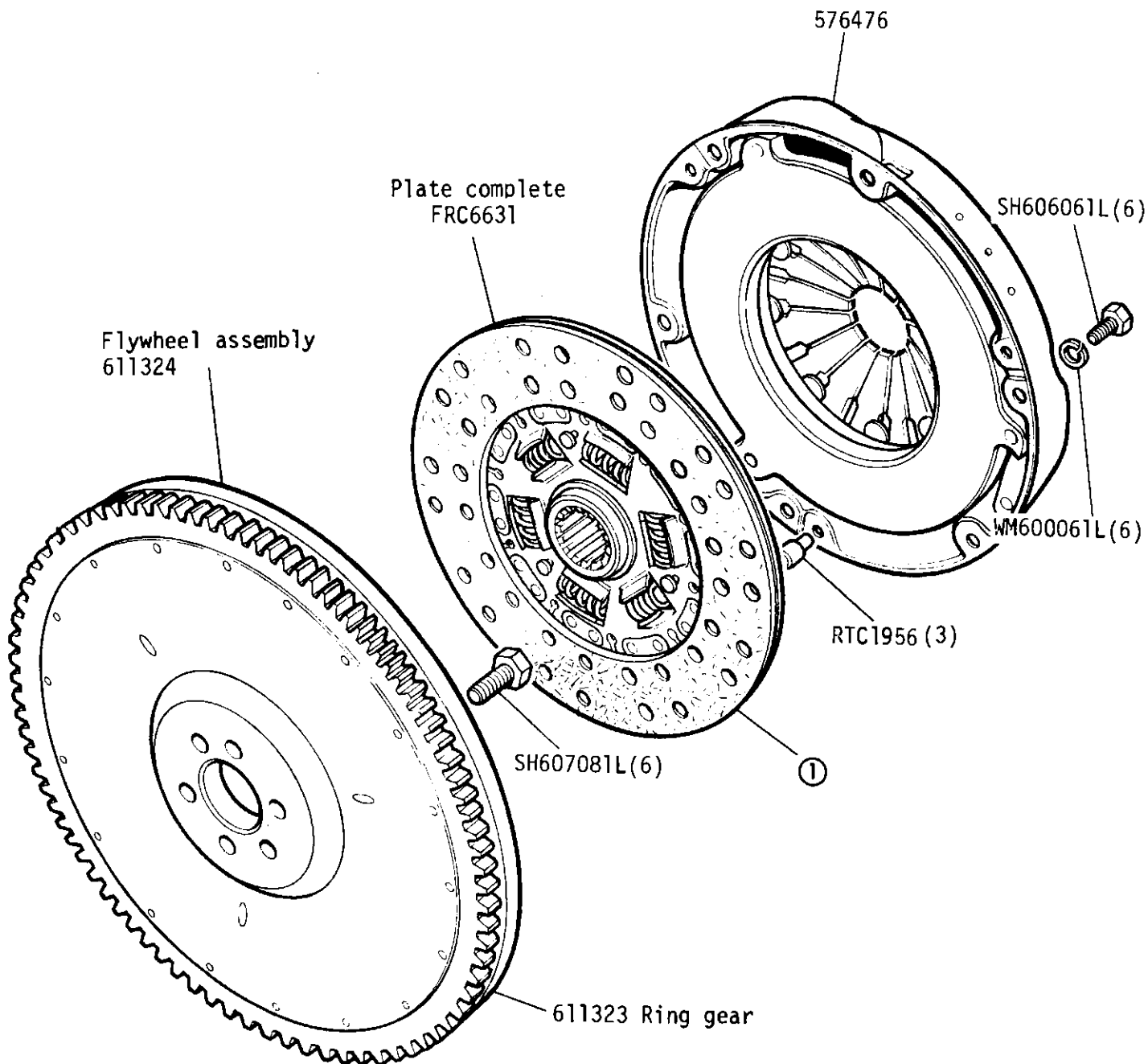


Linkage pack for Clutch 605997

- ① 3 Bearing Crankshaft-engine prefix 906
- ② 5 Bearing Crankshaft-engine prefix 366
- ③ From engine number 36619420B
- ④ Not required if liquid gasket compound has been used
- ⑤ Reinforcing plate for flywheel ERC4658
- ⑥ Timing pointer and one gasket deleted after Nov 82

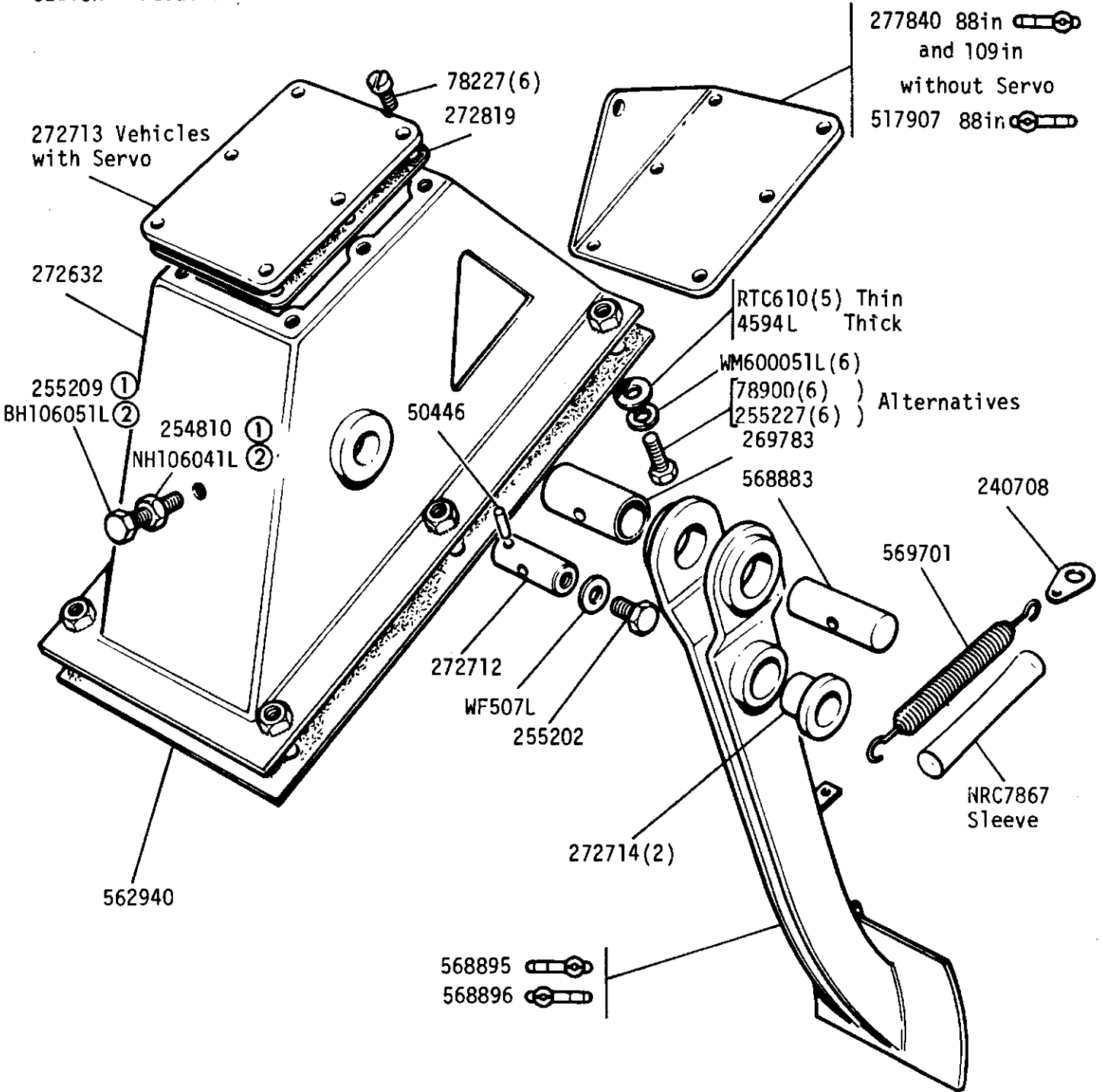


GROUP C  
CLUTCH - Flywheel and Clutch 109 V8



① Lining package for clutch AEU1750

GROUP C  
CLUTCH - Pedal and Bracket

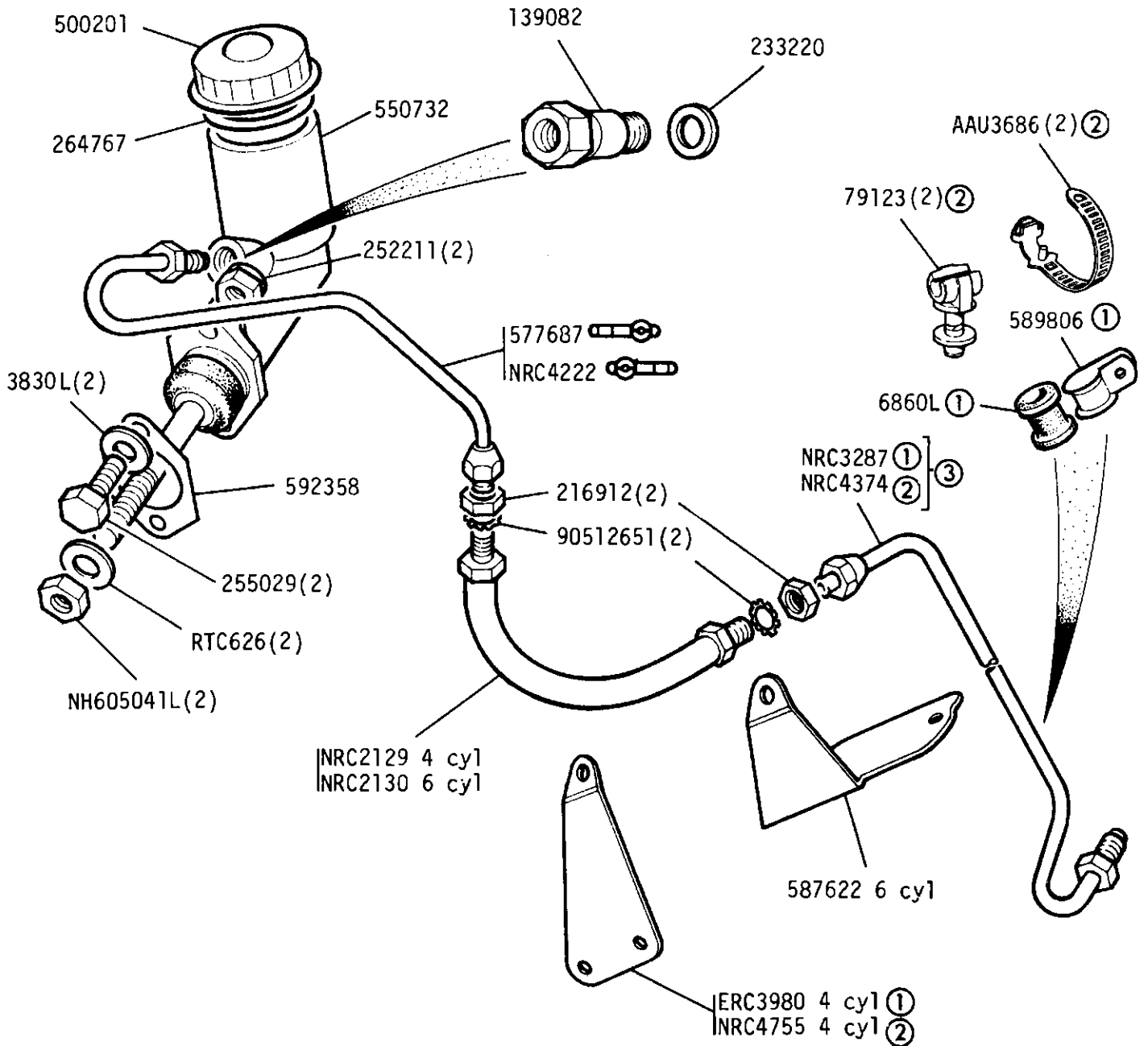


Clutch pedal and bracket assembly 568893

Clutch pedal and bracket assembly 568894

- ① UNF
- ② METRIC

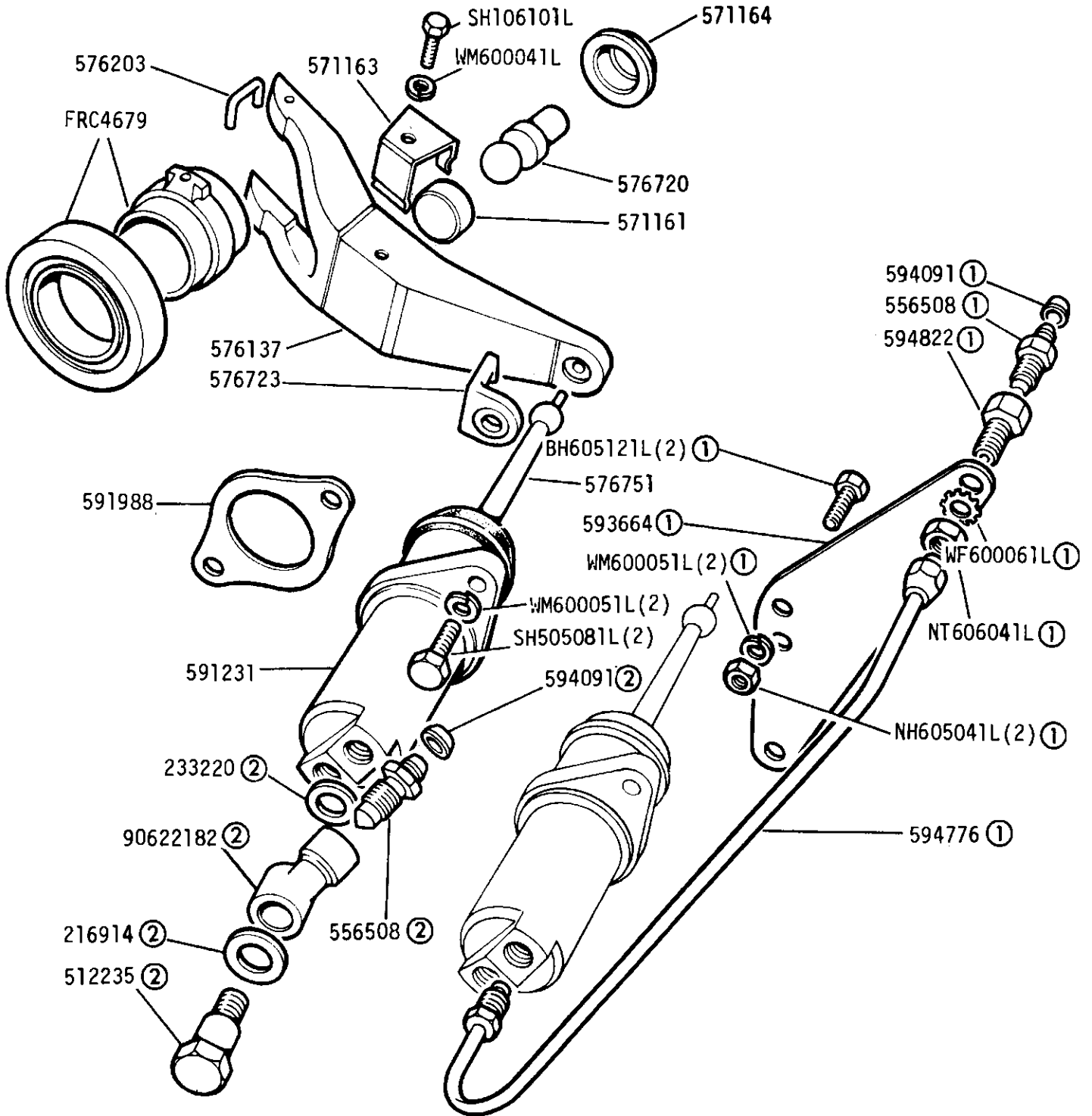
GROUP C  
CLUTCH - Master Cylinder and Pipes



Clutch master cylinder overhaul kit 8G8837L  
 ① Required when NRC3287 is fitted  
 ② Required when NRC4374 is fitted  
 ③ Alternatives - Check before ordering

GROUP C

CLUTCH - Clutch Release Mechanism Except 109 V8



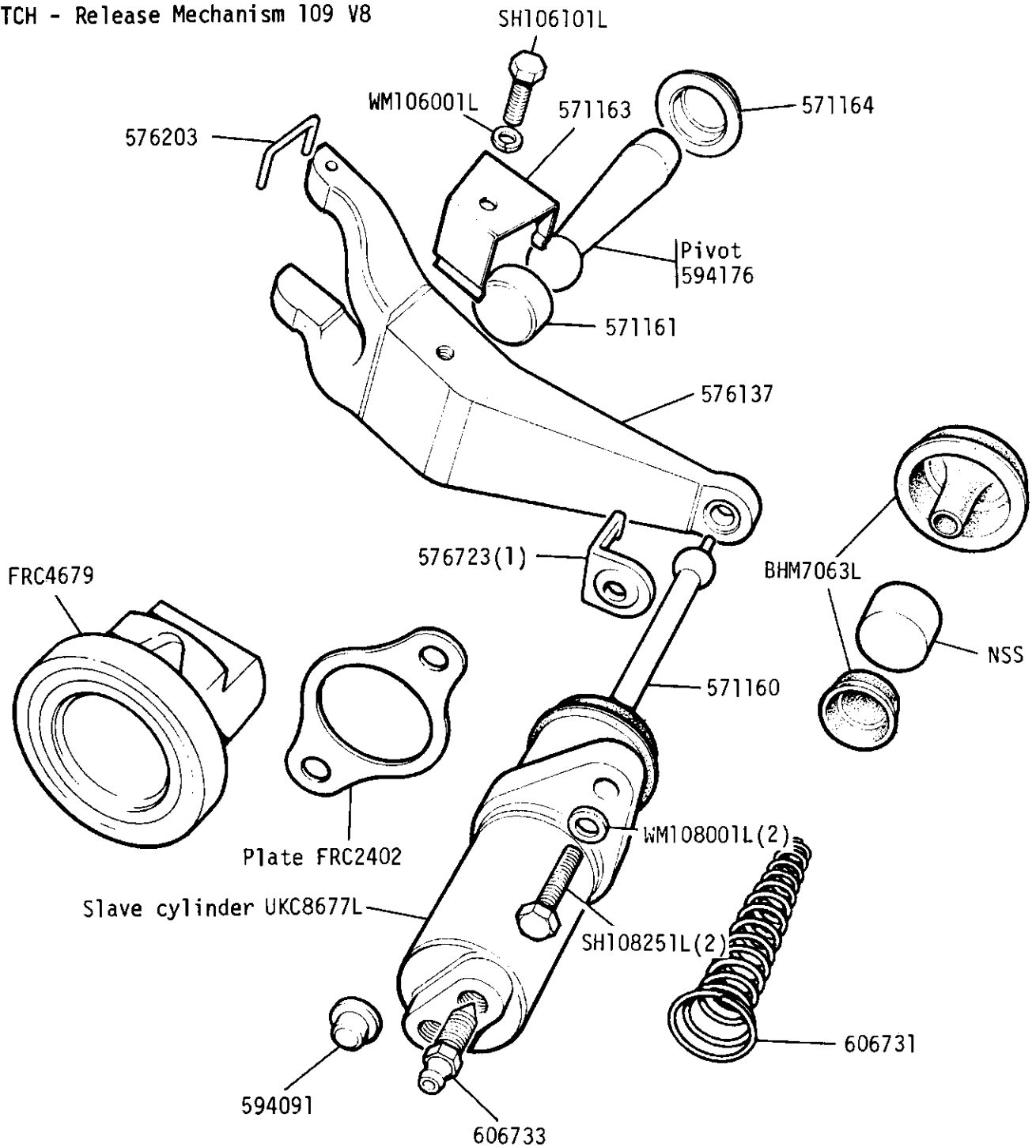
Clutch slave cylinder overhaul kit 8G8600

① Engine suffix 'A'

② From Engine suffix 'B' onwards



GROUP C  
 CLUTCH - Release Mechanism 109 V8



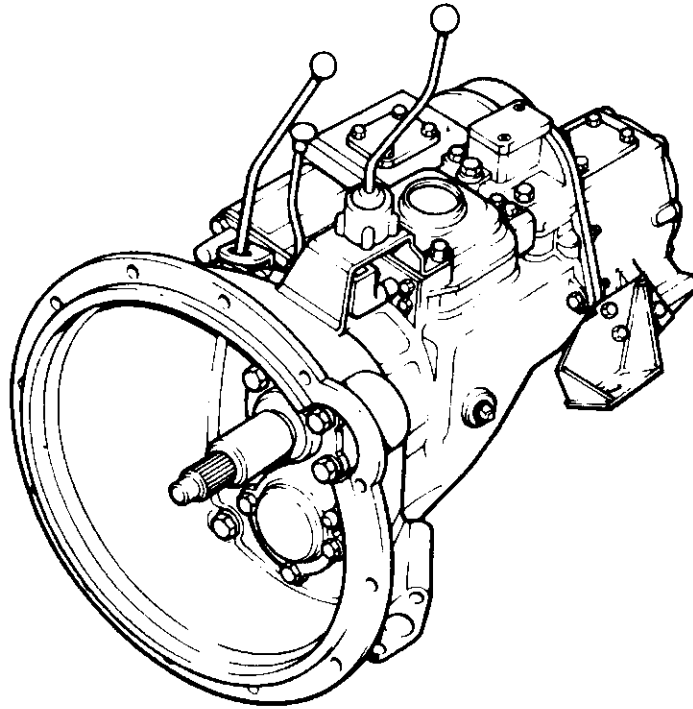
NRC3947 CLUTCH PIPE, HOSE TO SLAVE CYLINDER

LAND ROVER

1G 05

VS1697

GROUP D  
GEARBOX ASSEMBLY Except 109 V8



Gearbox Assemblies. New.

2½ Litre Petrol and Diesel Except 1 Ton RTC2705N

2.6 Litre Petrol Except 1 Ton FRC 2001N

109 2½ Litre Petrol 1 Ton FRC 2003N. Optional on all other models.

109 2.6 Litre Petrol 1 Ton FRC 2002N. Optional on all other models.

Gearbox Assemblies. Rebuilt.

2½ Litre Petrol and Diesel Except 1 Ton Gearbox suffix 'A' 576730R

2½ Litre Petrol and Diesel Except 1 Ton Gearbox suffix 'B' to 'C' FRC 2000R

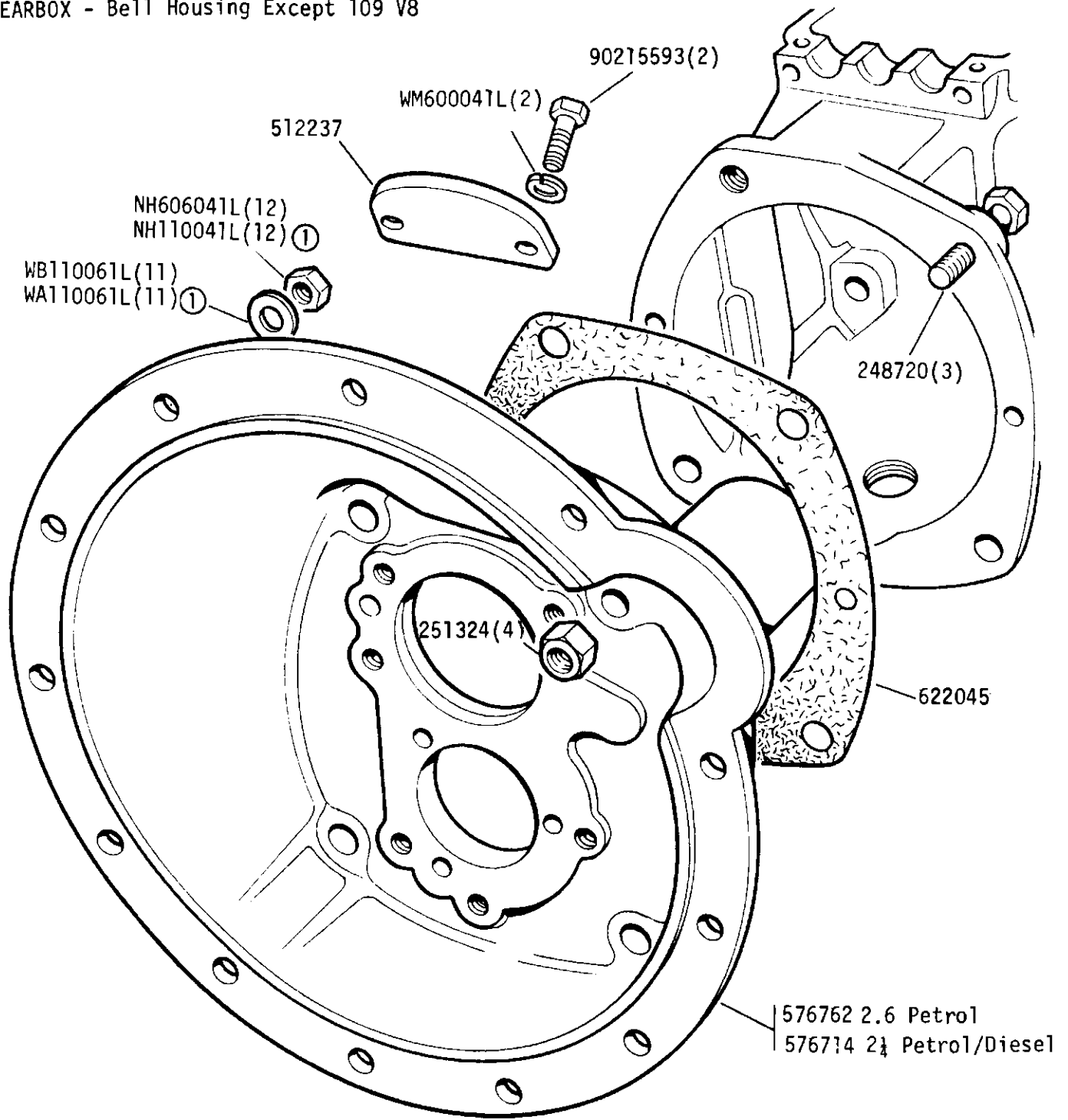
2.6 Litre Petrol Except 1 Ton Gearbox suffix 'A' 576761R

2.6 Litre Petrol Except 1 Ton Gearbox suffix 'B' onwards FRC 2001R 'D' onwards RTC2705R

Gearbox assembly less Transfer box for 2½ petrol and diesel RTC1945

Gearbox Gasket Kit 600603

GROUP D  
 GEARBOX - Bell Housing Except 109 V8



① From engine numbers 36123672B, 36407386B and 36619420B

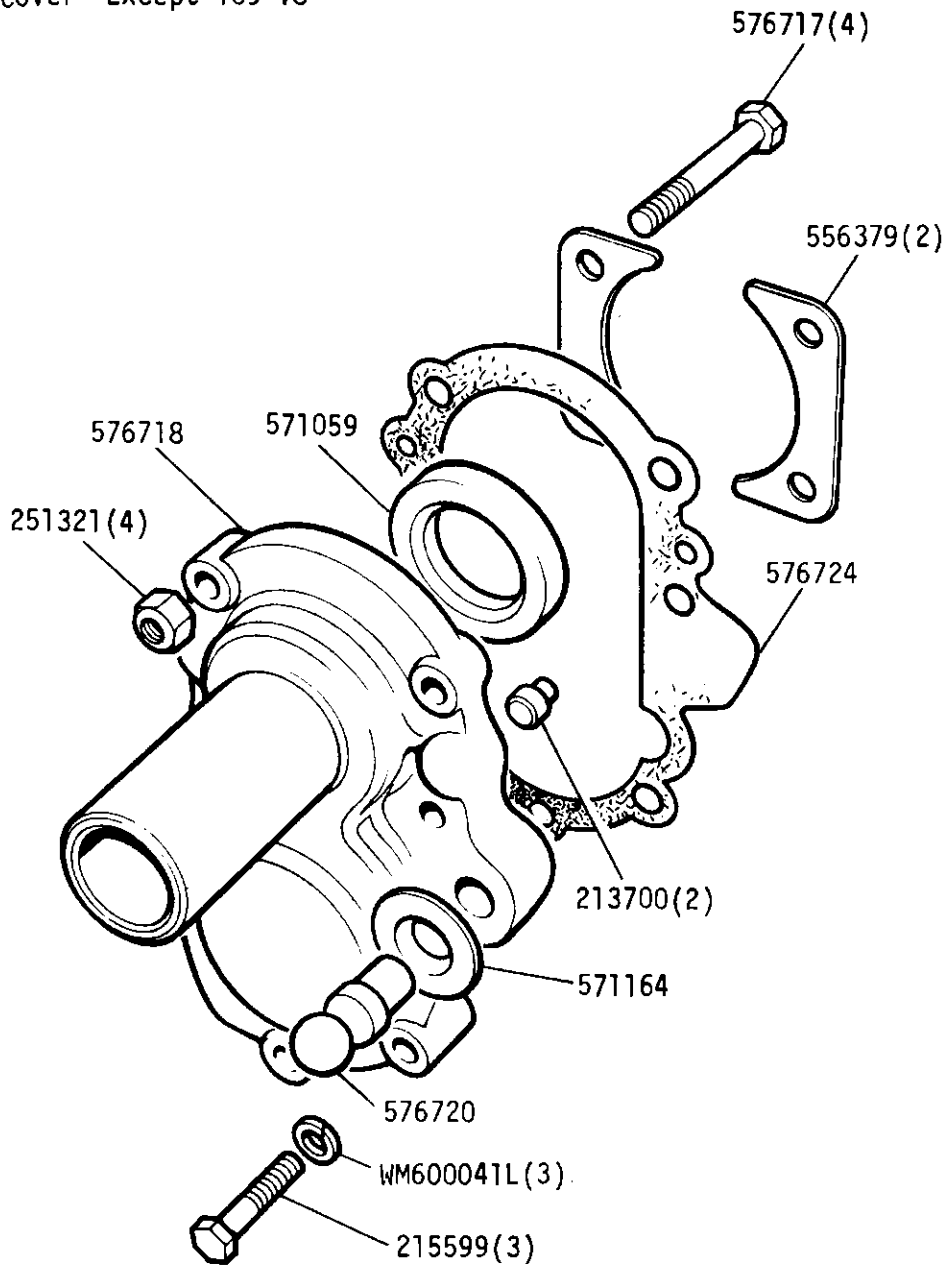


LAND ROVER

1H 02

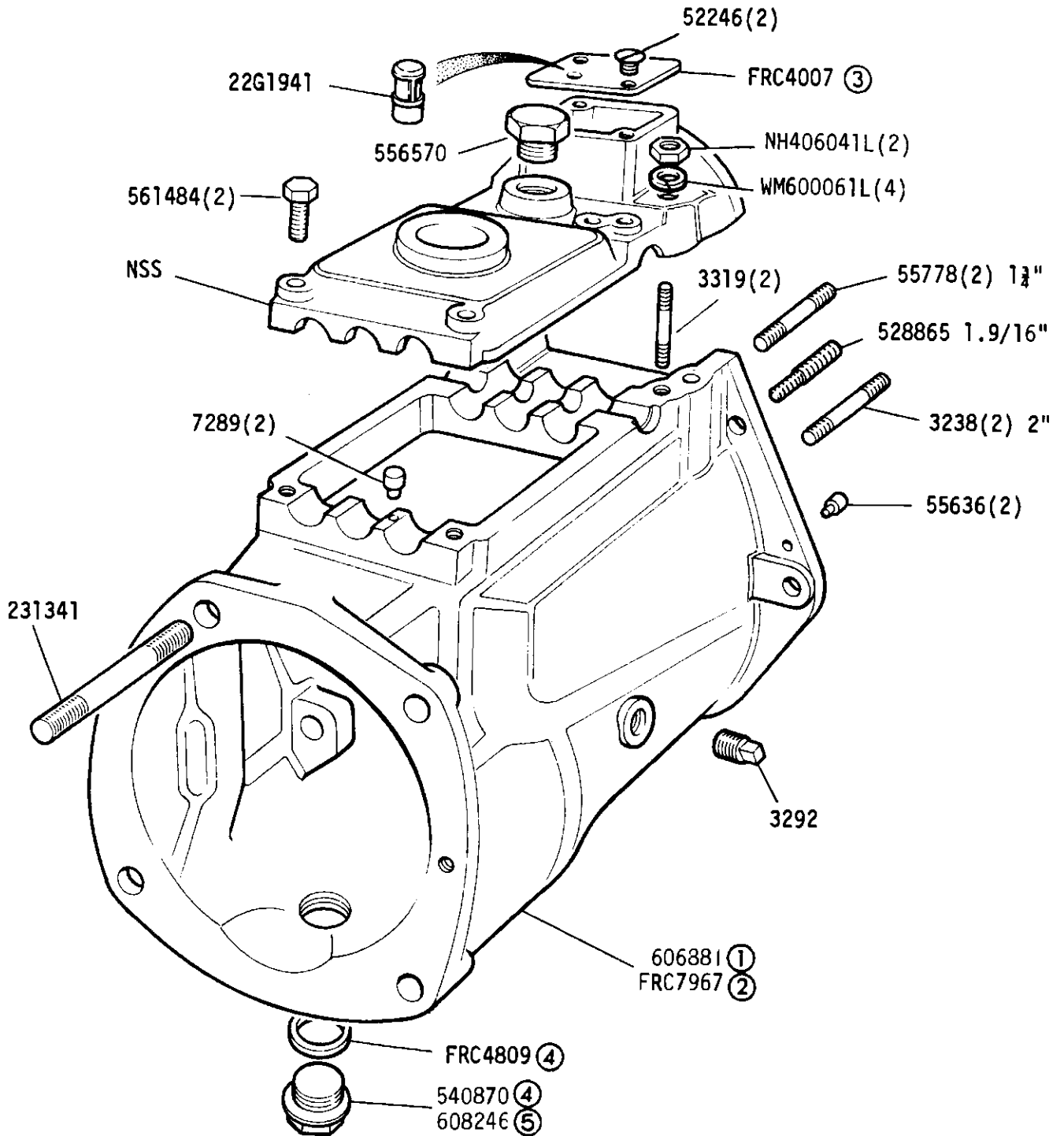
1RE 110

GROUP D  
GEARBOX - Front Cover Except 109 V8



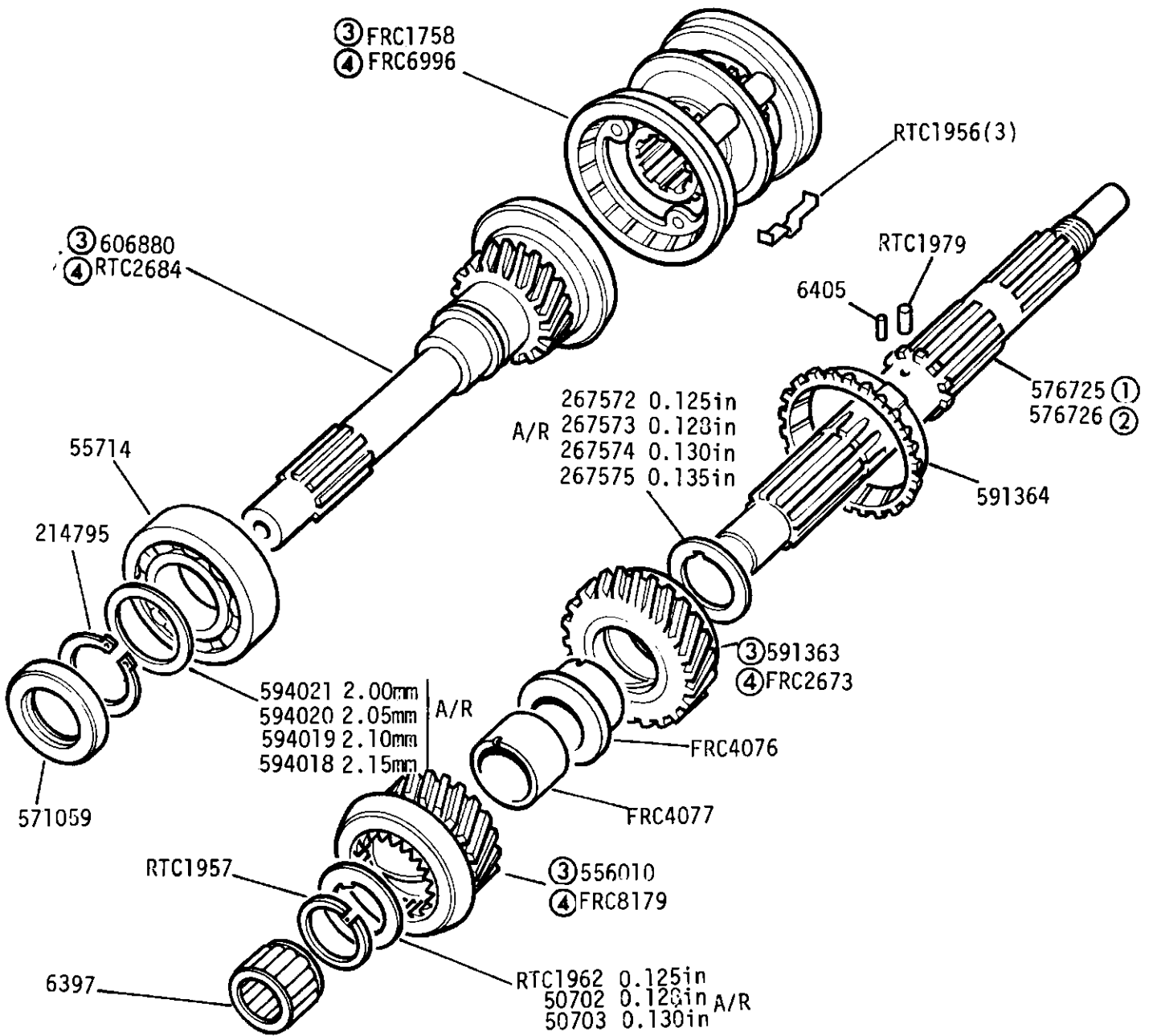


GROUP D  
 GEARBOX - Main casing - Except 109 V8



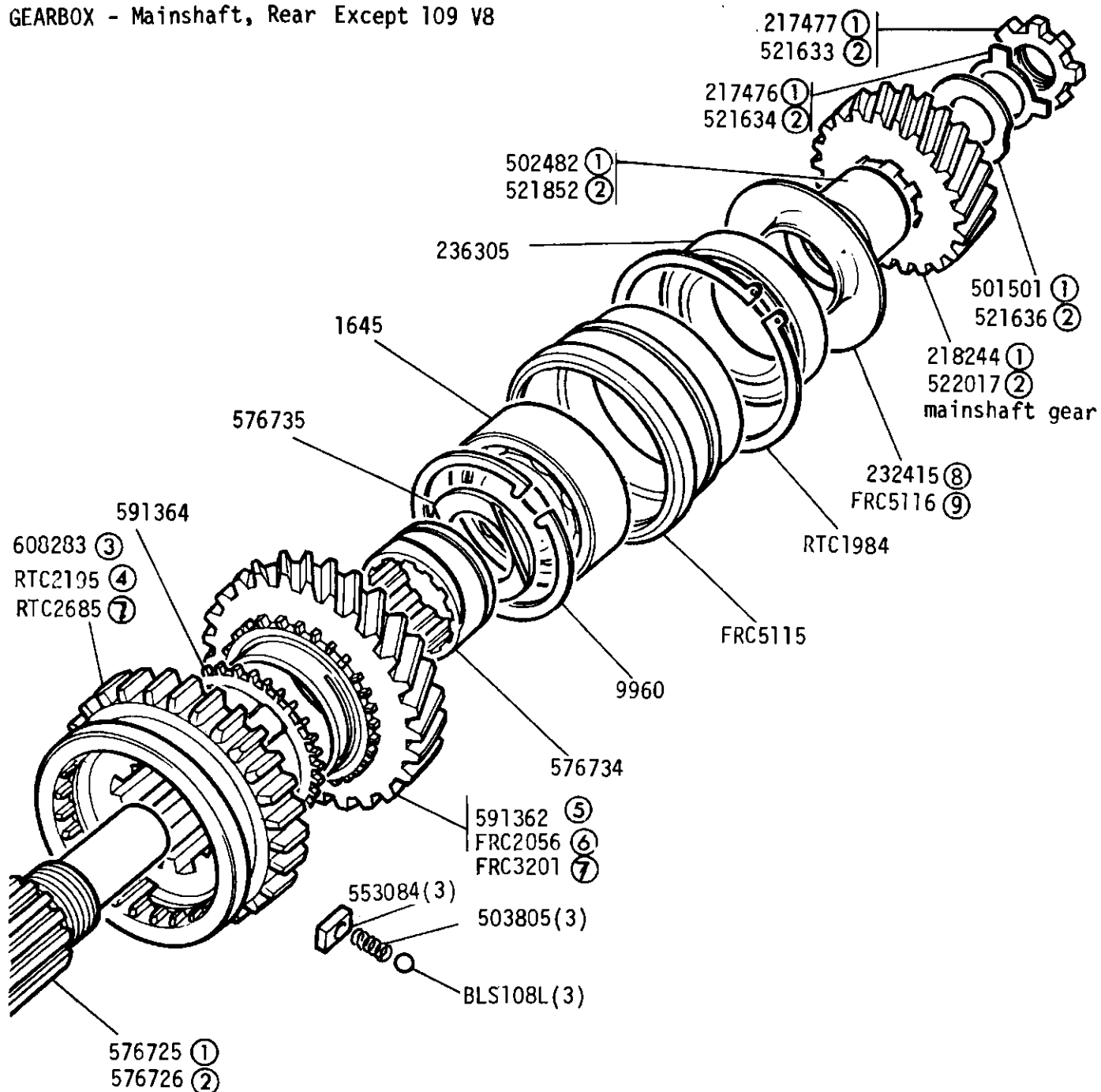
- ① Gearbox suffix A
- ② Gearbox suffix B onwards
- ③ Also use FRC3776 Joint Washer
- ④ Up to gearbox number 36133482D, 90121577D
- ⑤ From gearbox number 36133483D, 90121578D

GROUP D  
 GEARBOX - Primary pinion and mainshaft, front Except 109 V8



- ① Except 1 ton
- ② 109 1 ton Optional on all other models
- ③ Up to gearbox Suffix 'C' inclusive
- ④ From gearbox Suffix 'D' onwards

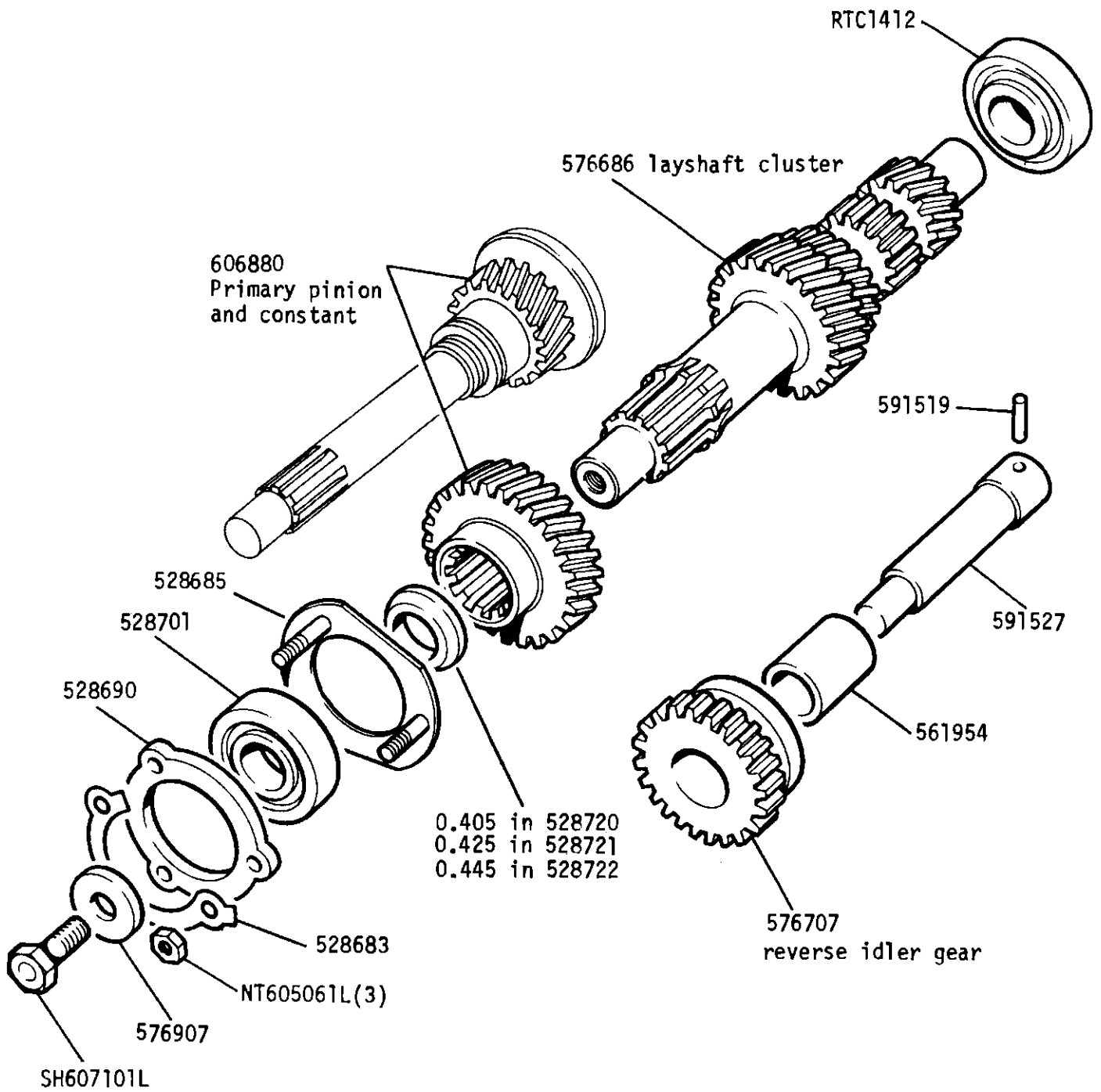
GROUP D  
 GEARBOX - Mainshaft, Rear Except 109 V8



- |   |                                  |
|---|----------------------------------|
| ① Except 1 Ton                            | ⑧ Use with Transfer Case 539787  |
| ② 109 1 Ton, Optional on all other models | ⑨ Use with Transfer Case FRC5567 |
| ③ Gearbox suffix 'A'                      |                                  |
| ④ Gearbox suffix B and C inclusive        |                                  |
| ⑤ Gearbox Suffix "A" and "B" inclusive    |                                  |
| ⑥ Gearbox Suffix 'C' only                 |                                  |
| ⑦ From Gearbox Suffix "D" onwards         |                                  |

GROUP D

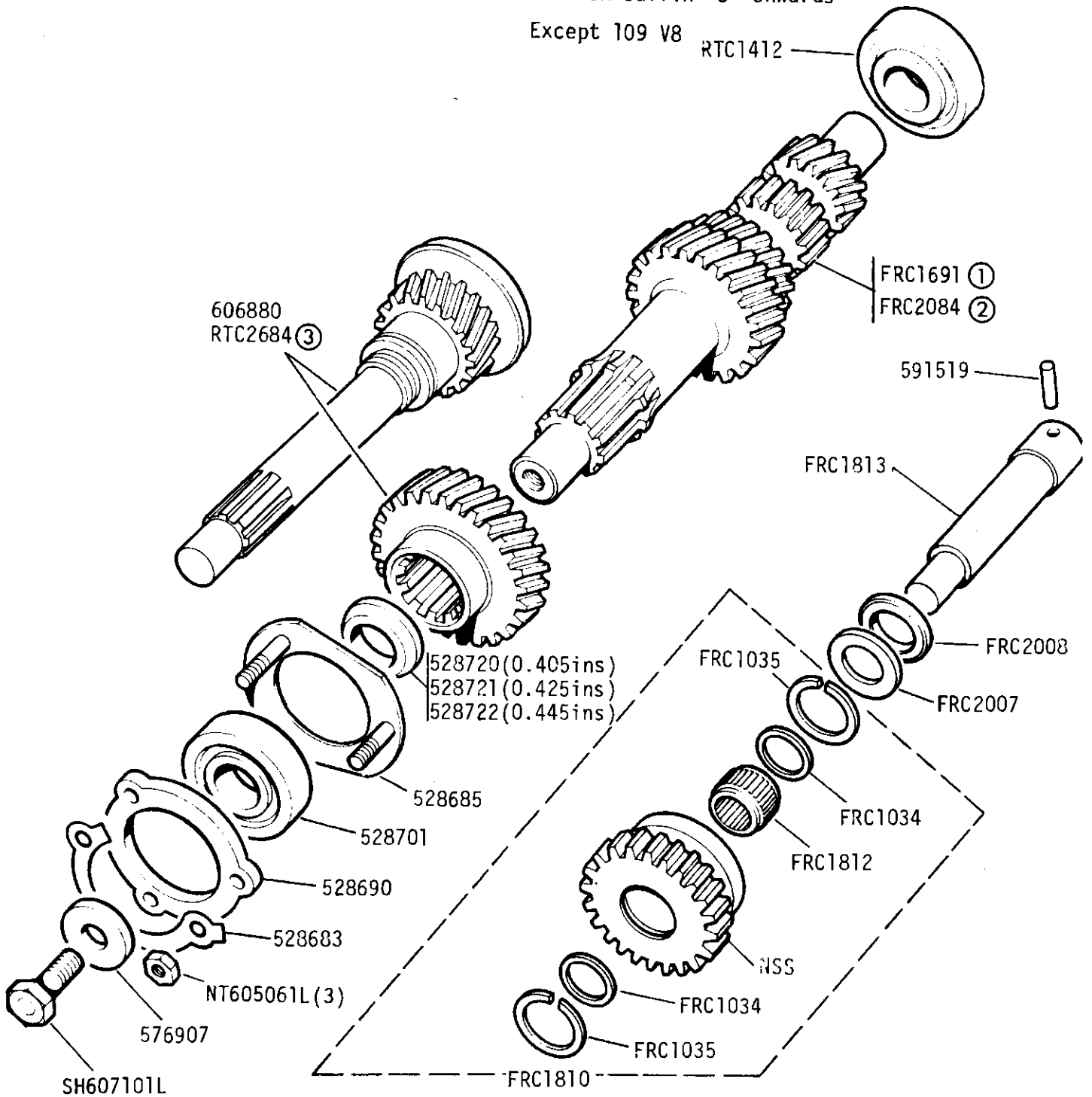
GEARBOX - Layshaft Gears and Reverse - Gearbox Suffix 'A' Except 109 V8



GROUP D

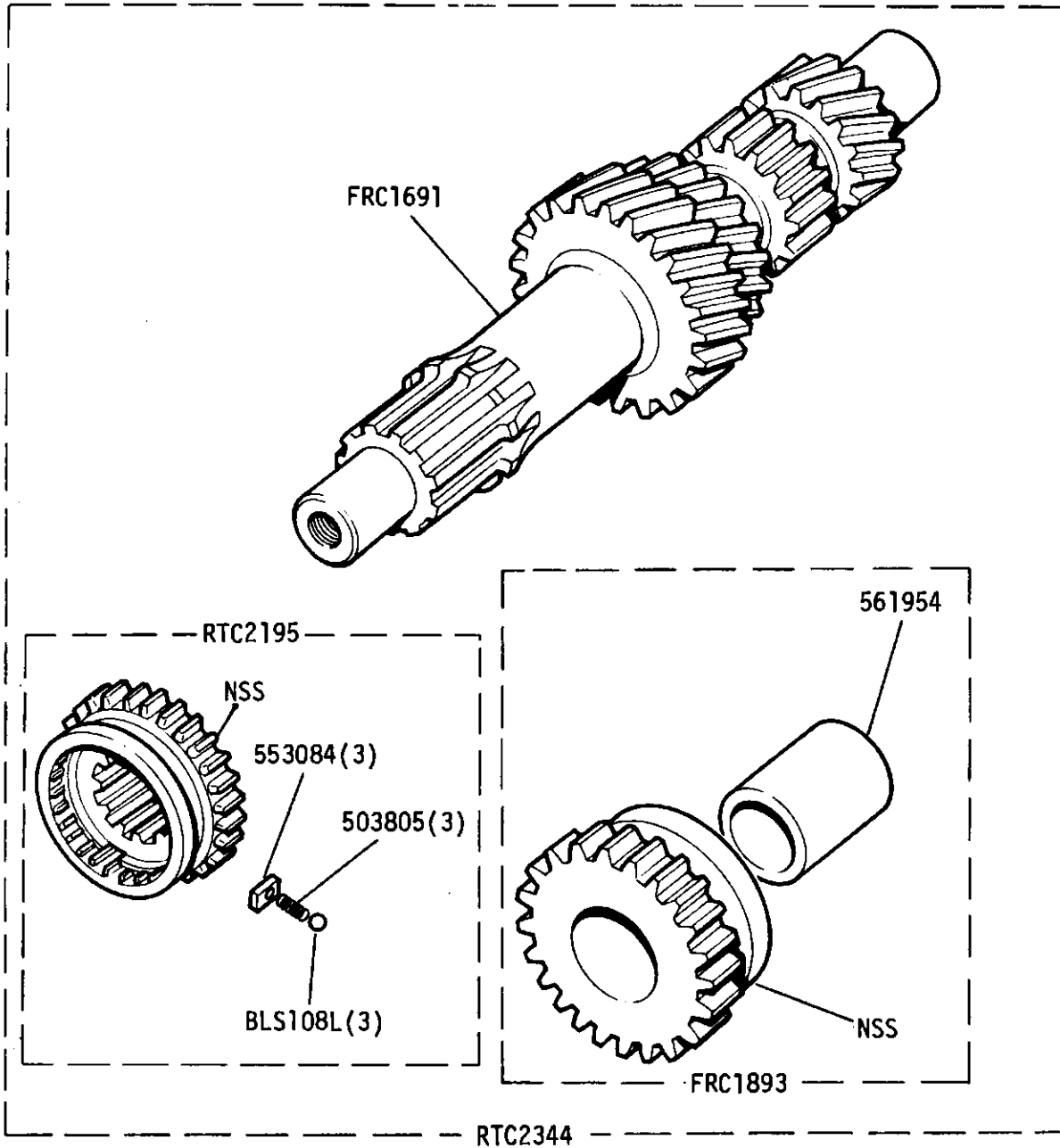
GEARBOX - Layshaft Gears and Reverse from Gearbox Suffix 'B' onwards

Except 109 V8



- ① Gearbox Suffix 'B'
- ② From Gearbox Suffix 'C' onwards
- ③ From gearbox suffix 'D' onwards.

GROUP D  
GEARBOX - Reverse gear modification kit Except 109 V8

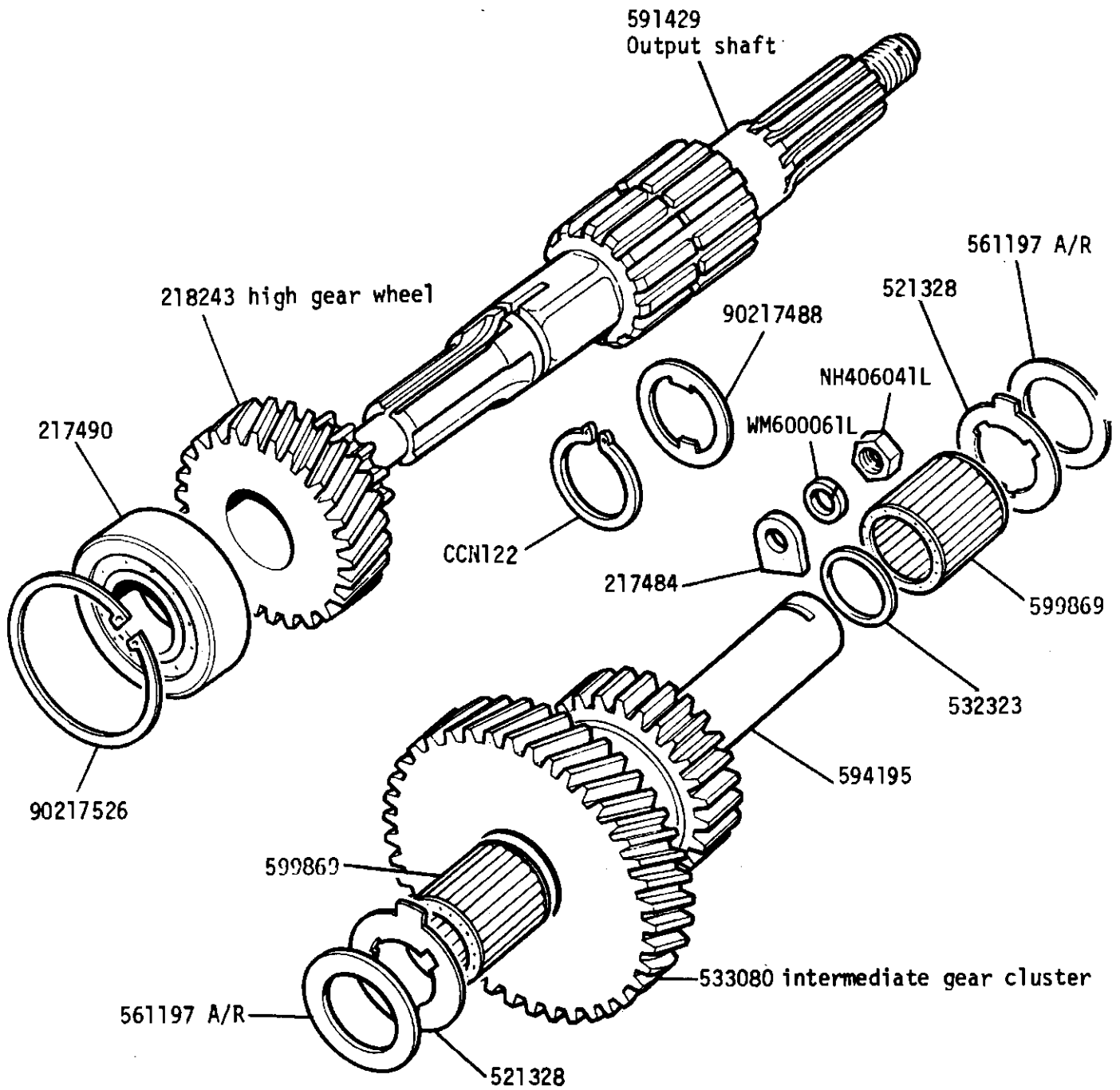


Reverse gear modification kit RTC2344 for use in gear boxes numbered up to suffix 'A'



GROUP D

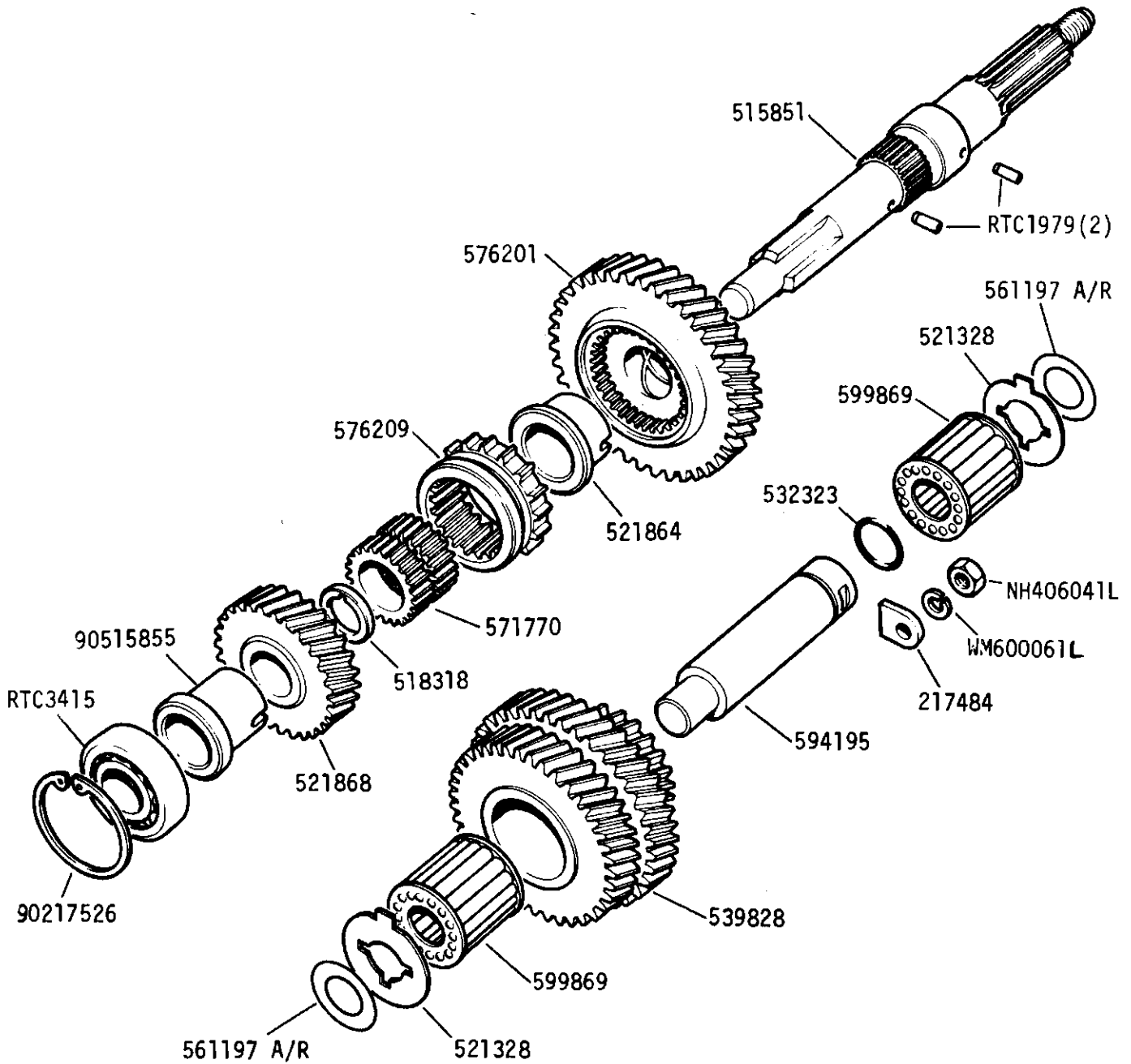
GEARBOX - Intermediate and High Gear Wheel - Except 1 Ton Models and 109 V8





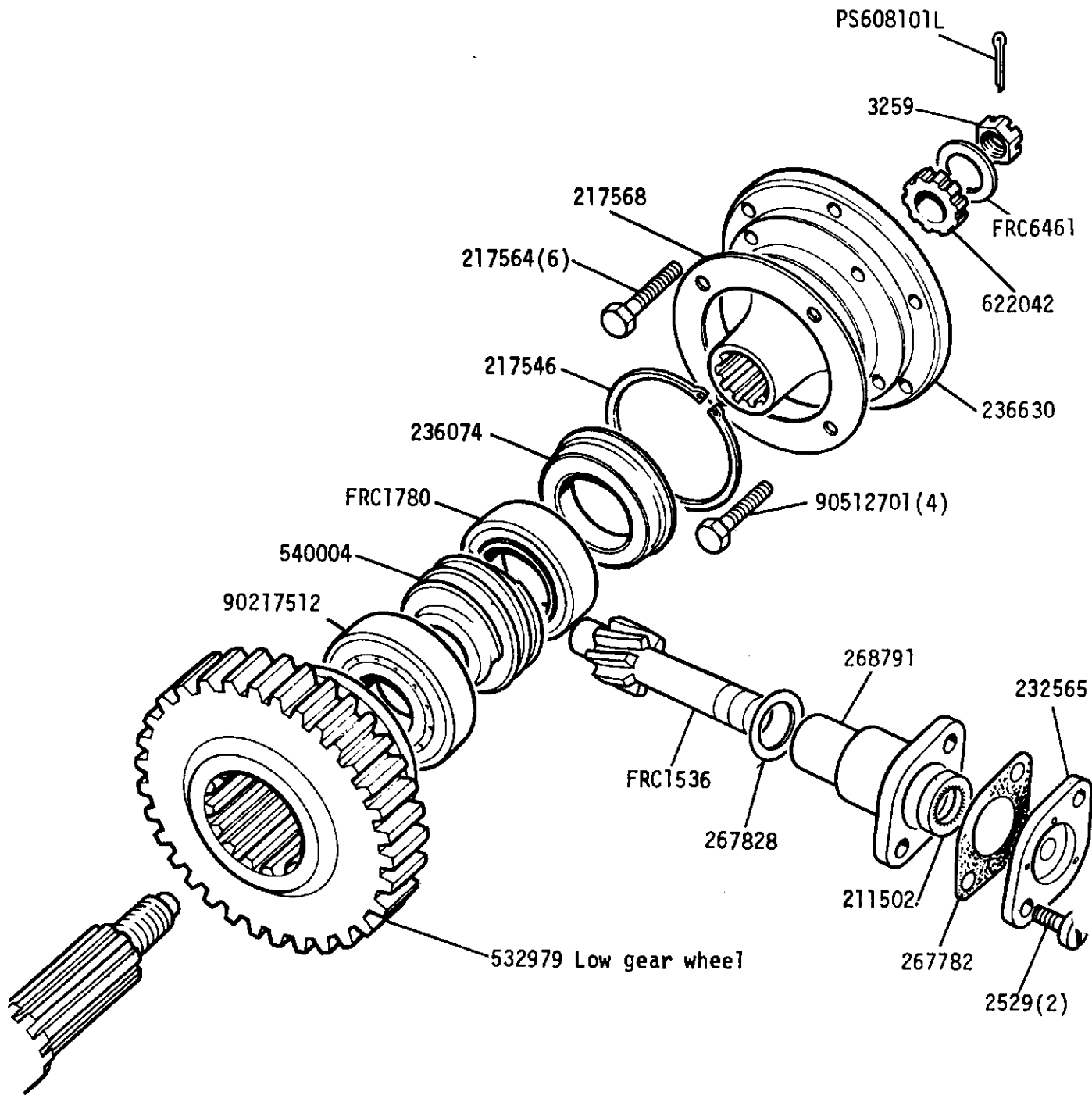
GROUP D

ARBOX, Intermediate, high and low gear wheels 1 Ton models



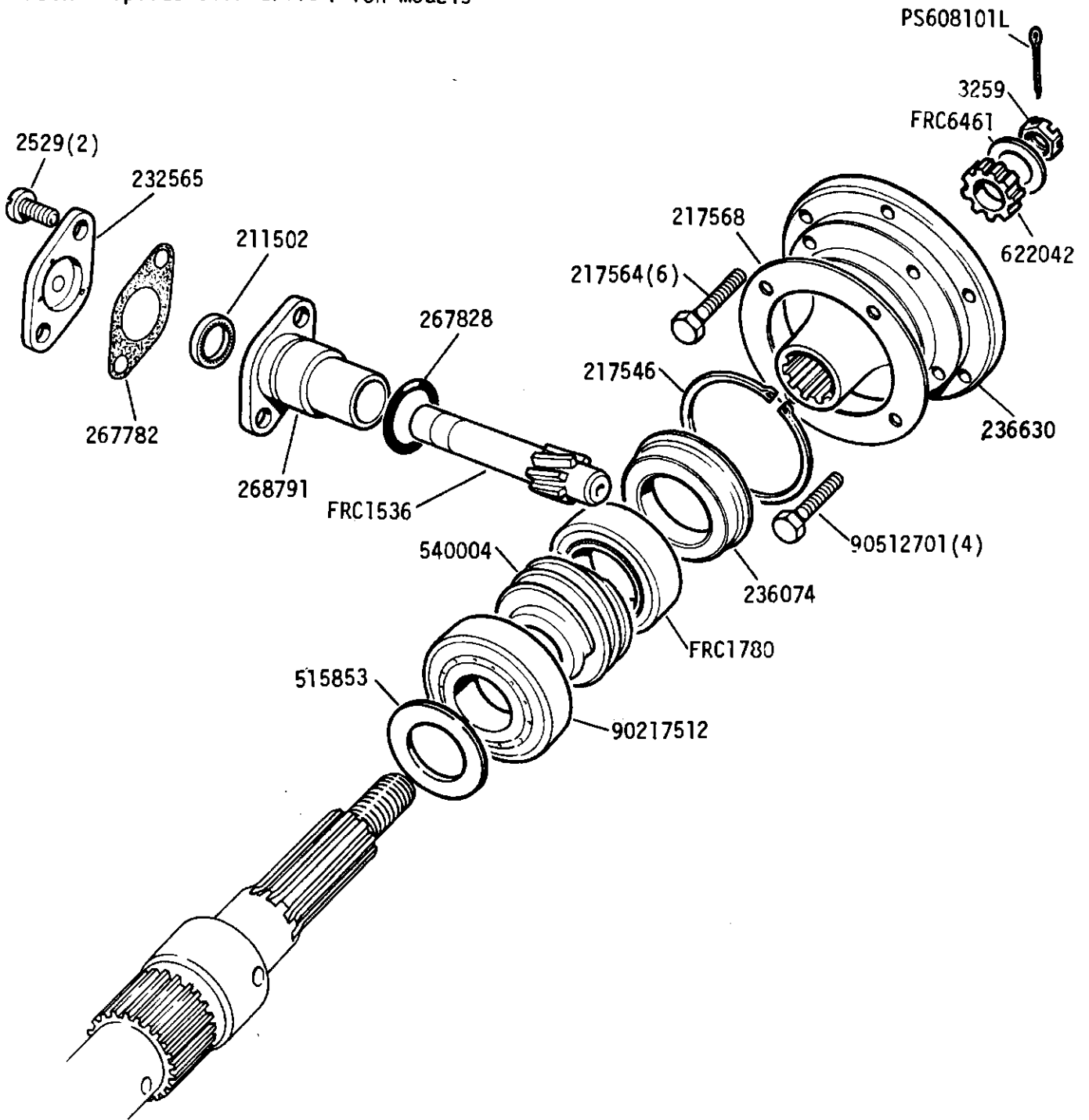
GROUP D

GEARBOX - Low Gear Wheel and Speedometer Drive - Except 1 Ton Models and 109 V8

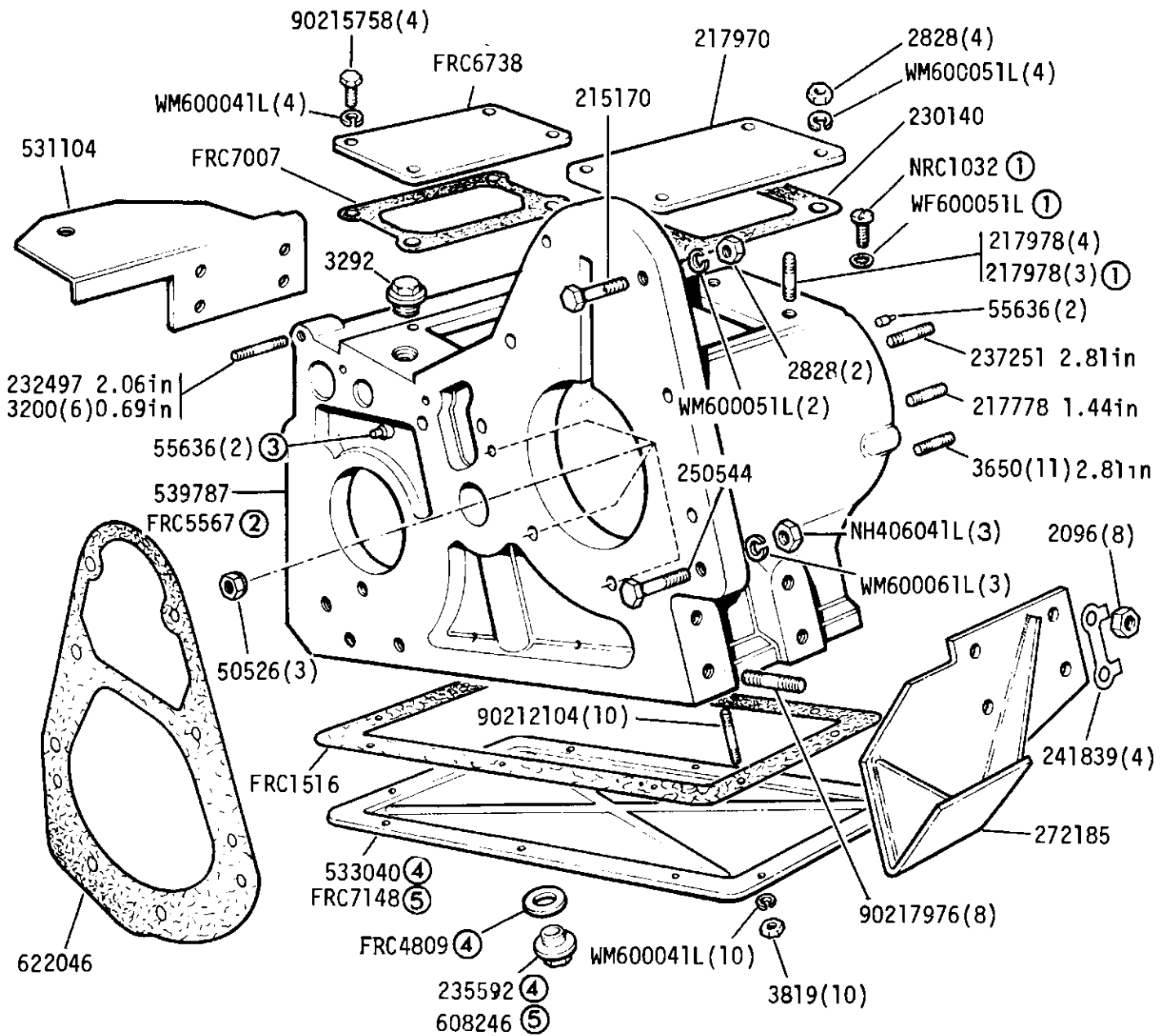


GROUP D

ARBOX - Speedometer drive 1 Ton models



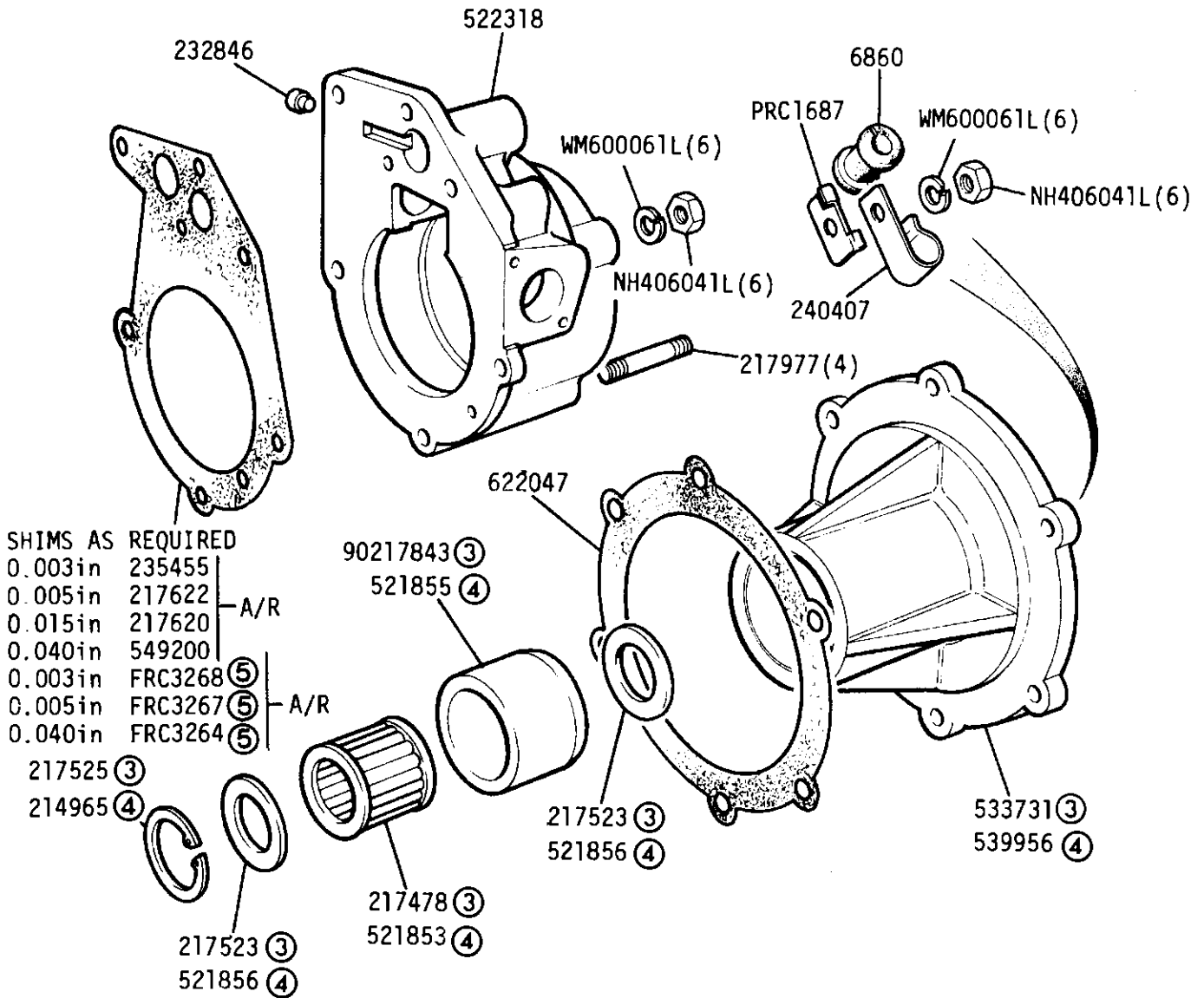
GROUP D  
 GEARBOX - Transfer Casing Except 109 V8



- ① Required when Centre and Rear Power Take Off is fitted
- ② From gearbox number 36117572D
- ③ Use one only with Transfer case FRC5567
- ④ Up to gearbox numbers 36133482D, 90121577D
- ⑤ From gearbox numbers 36133483D, 90121578D

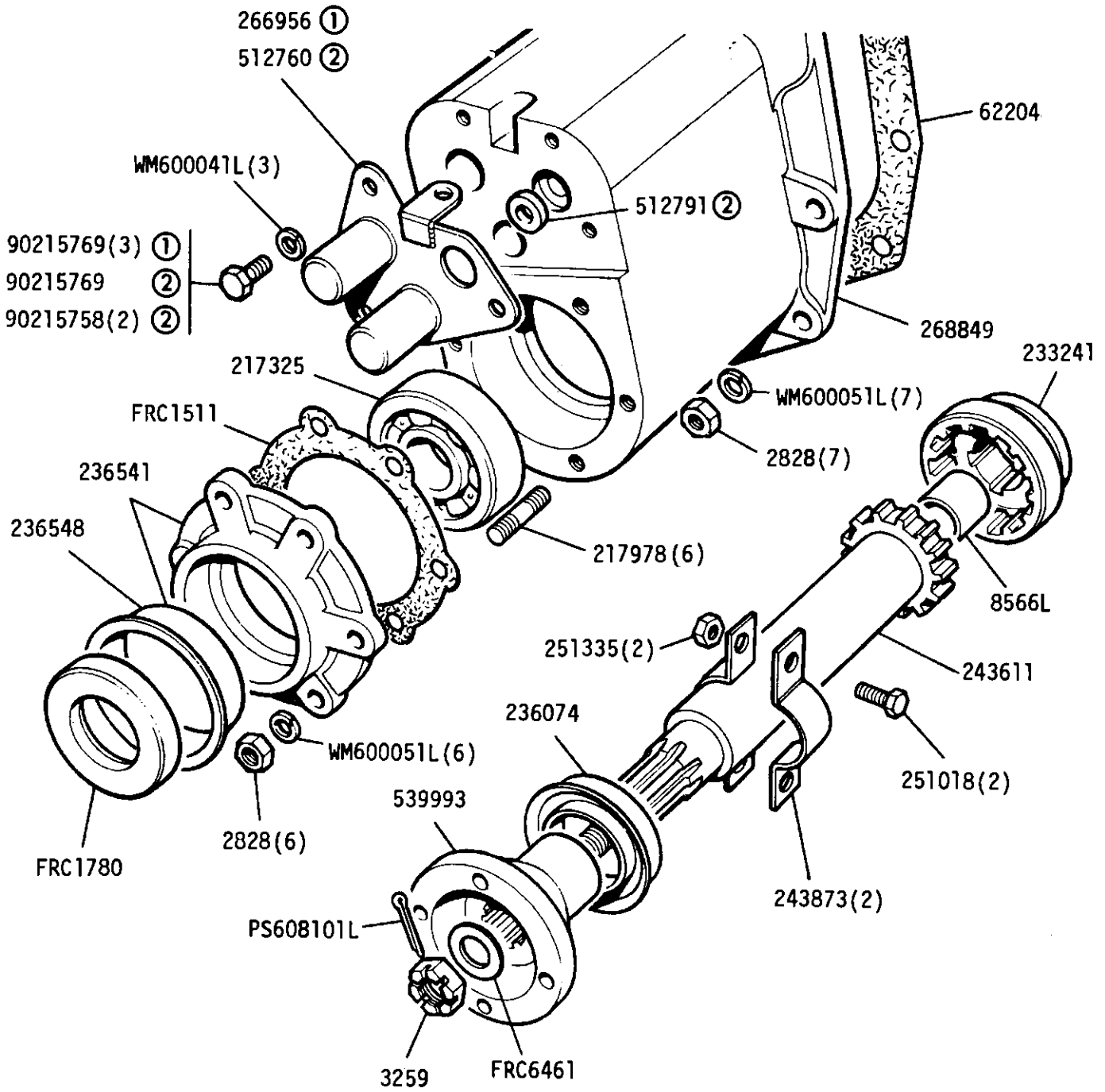


OUP D  
 ARBOX - Speedometer Pinion and rear mainshaft bearing Except 109 V8



- ① Rear Mainshaft Bearing Housing Assembly 230696 ③
- ② Rear Mainshaft Bearing Housing Assembly 521857 ④
- ③ Except 1 Ton
- ④ 109 1 Ton, Optional on all Other Models
- ⑤ Gearbox prefix 991 only

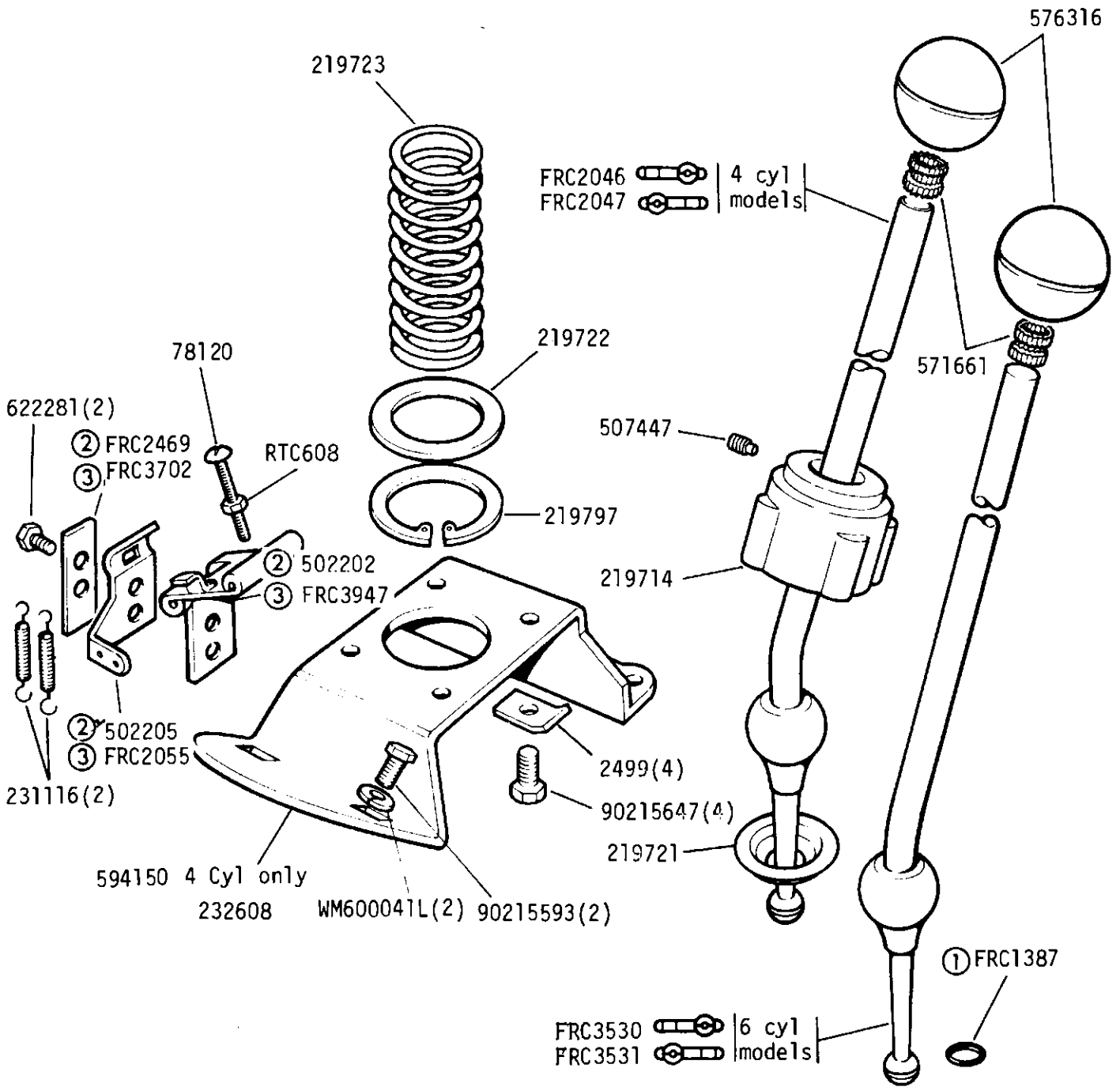
GEARBOX - Front Output Shaft Housing Except 109 V8



- ① Except 1 Ton
- ② 109 1 Ton. Optional on all other models



GROUP D  
 GEARBOX - Main Gear Lever Except 109 V8

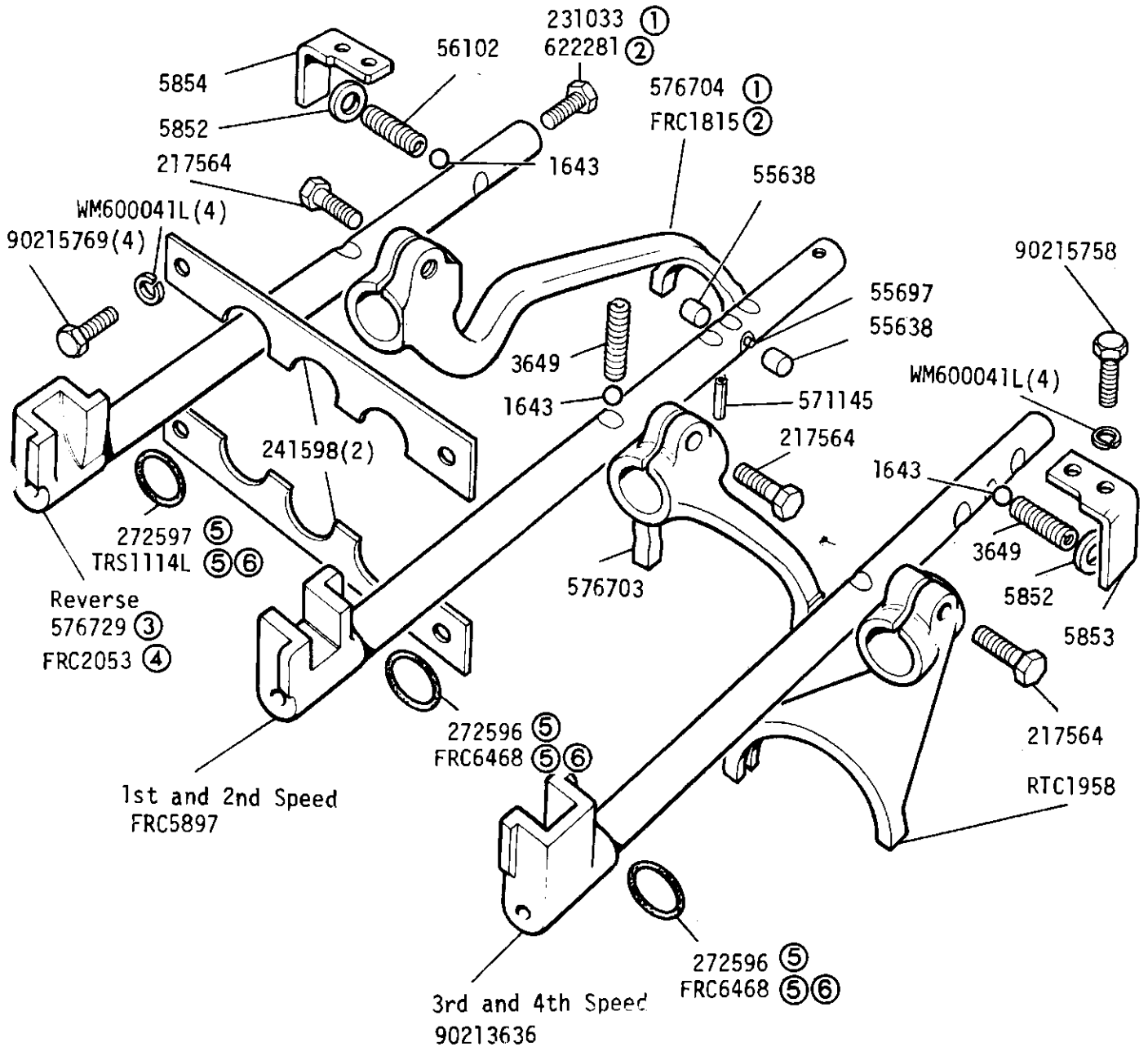


- ① Early models
- ② Up to gearbox numbers 24601113C, 90442230C, 94131535C
- ③ From gearbox numbers 24601114C, 90442281C, 94131536C



GROUP D

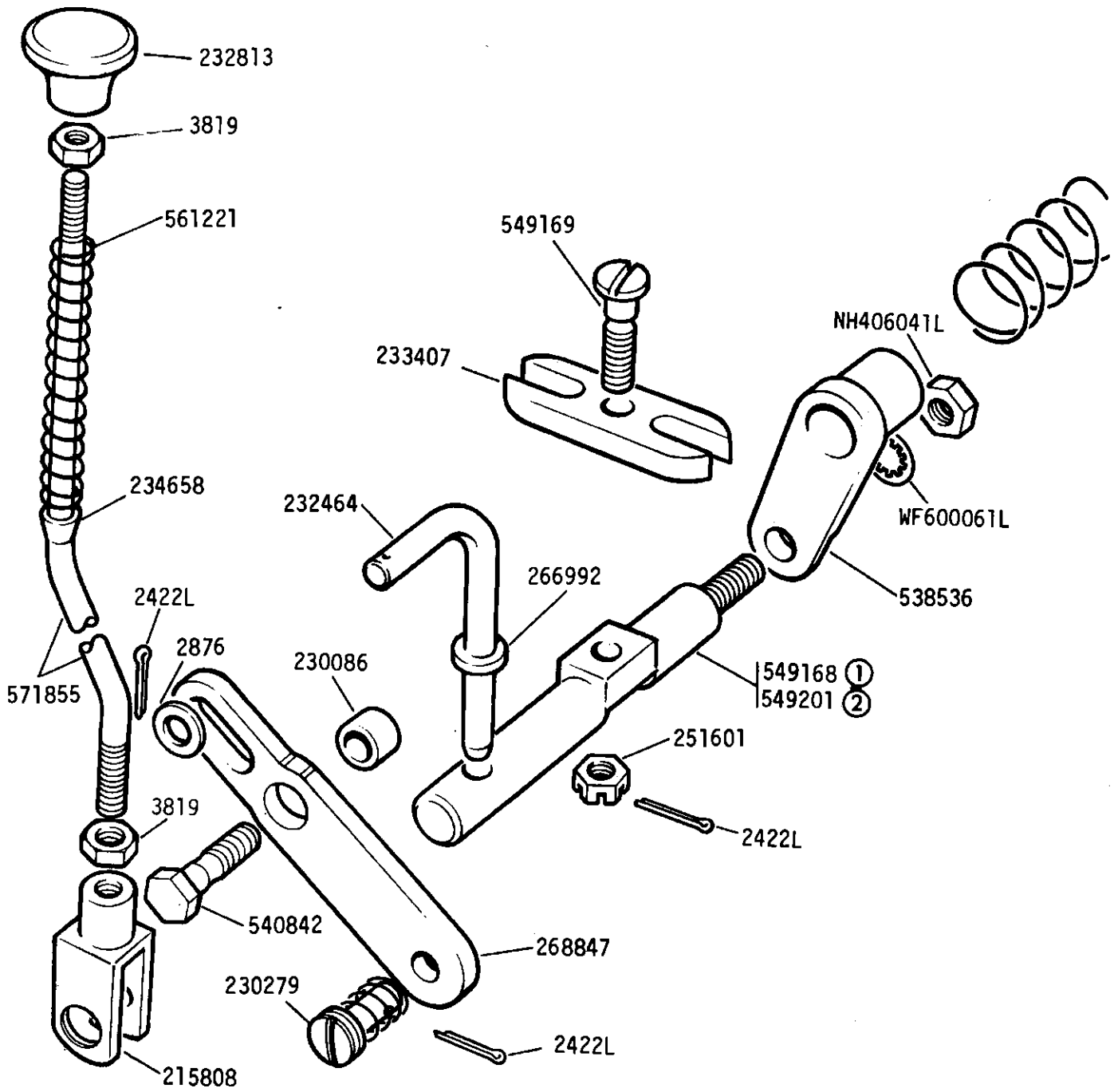
GEARBOX - Selectors and Levers Except 109 V8



- ① Gearbox Suffix A
- ② From Gearbox Suffix B onwards
- ③ Up to September 1979
- ④ From October 1979 onwards
- ⑤ Alternatives but must be used as a complete set
- ⑥ Also use washer FRC6938

GROUP D

GEARBOX - Selector rod, four wheel drive Except 109 V8

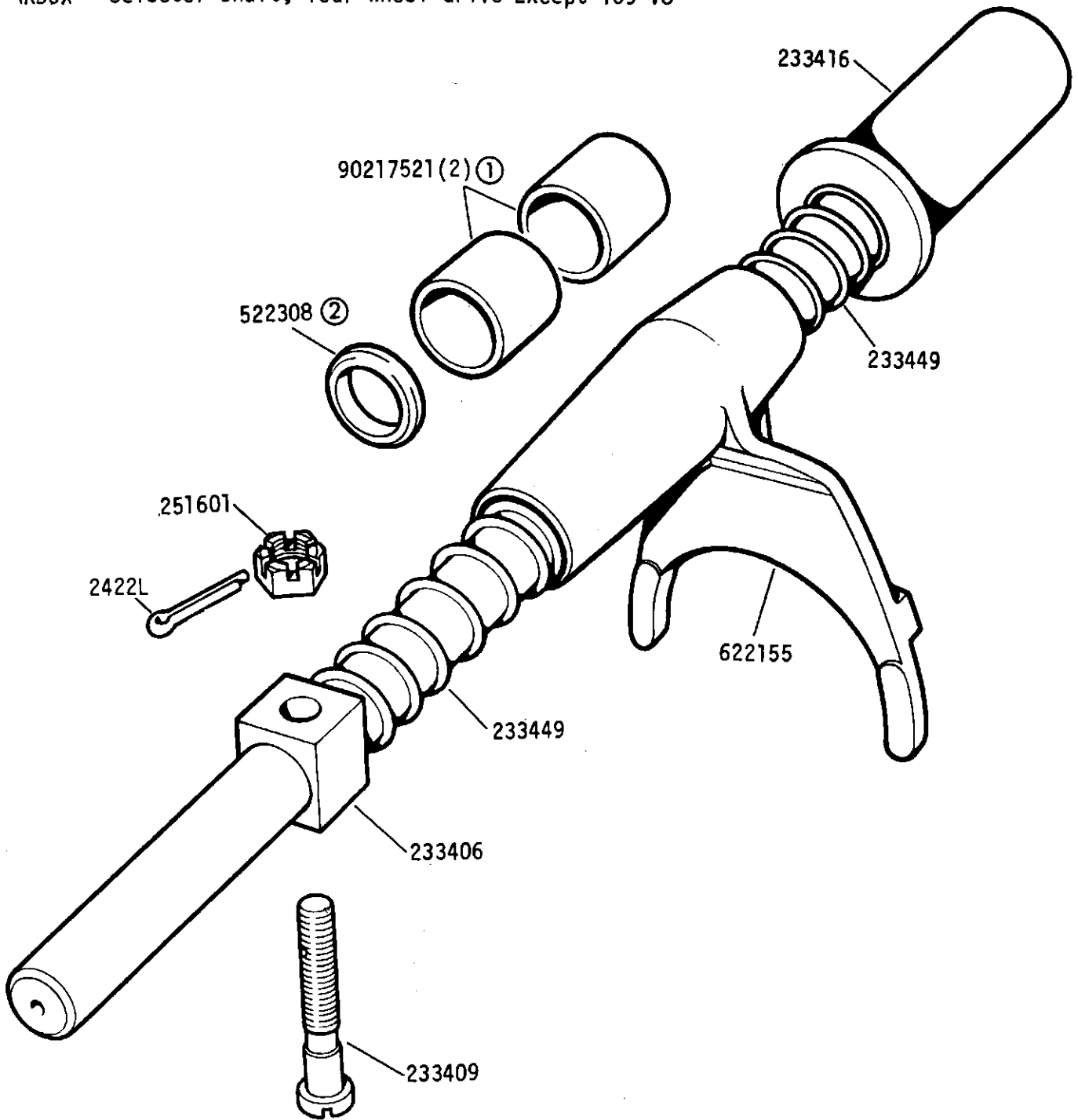


① Except 1 Ton

② 109 1 Ton. Optional on all other models

GROUP D

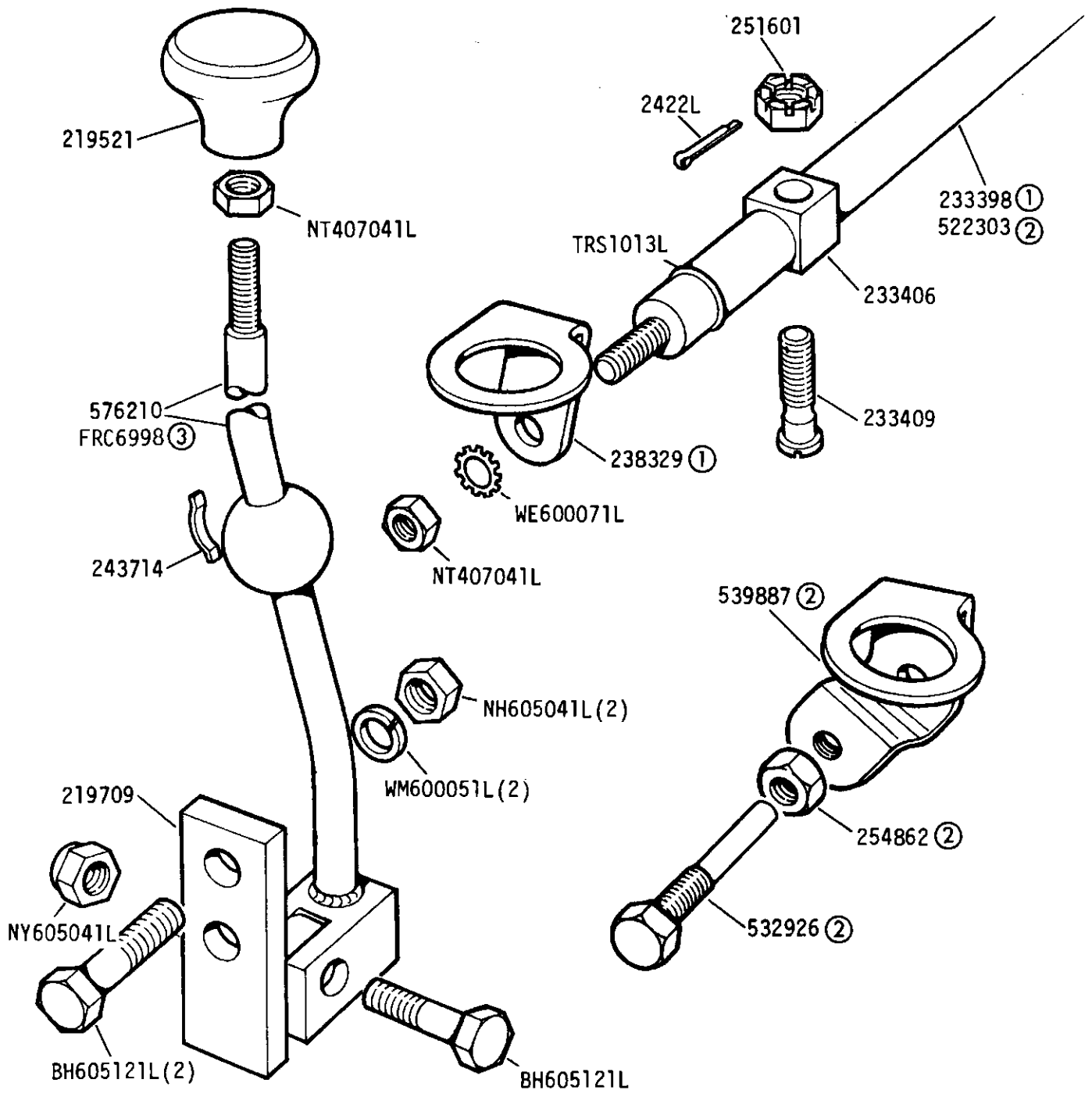
ARBOX - Selector shaft, four wheel drive Except 109 V8



① For use with early type selector fork with replaceable bushes

② 109 1 Ton only

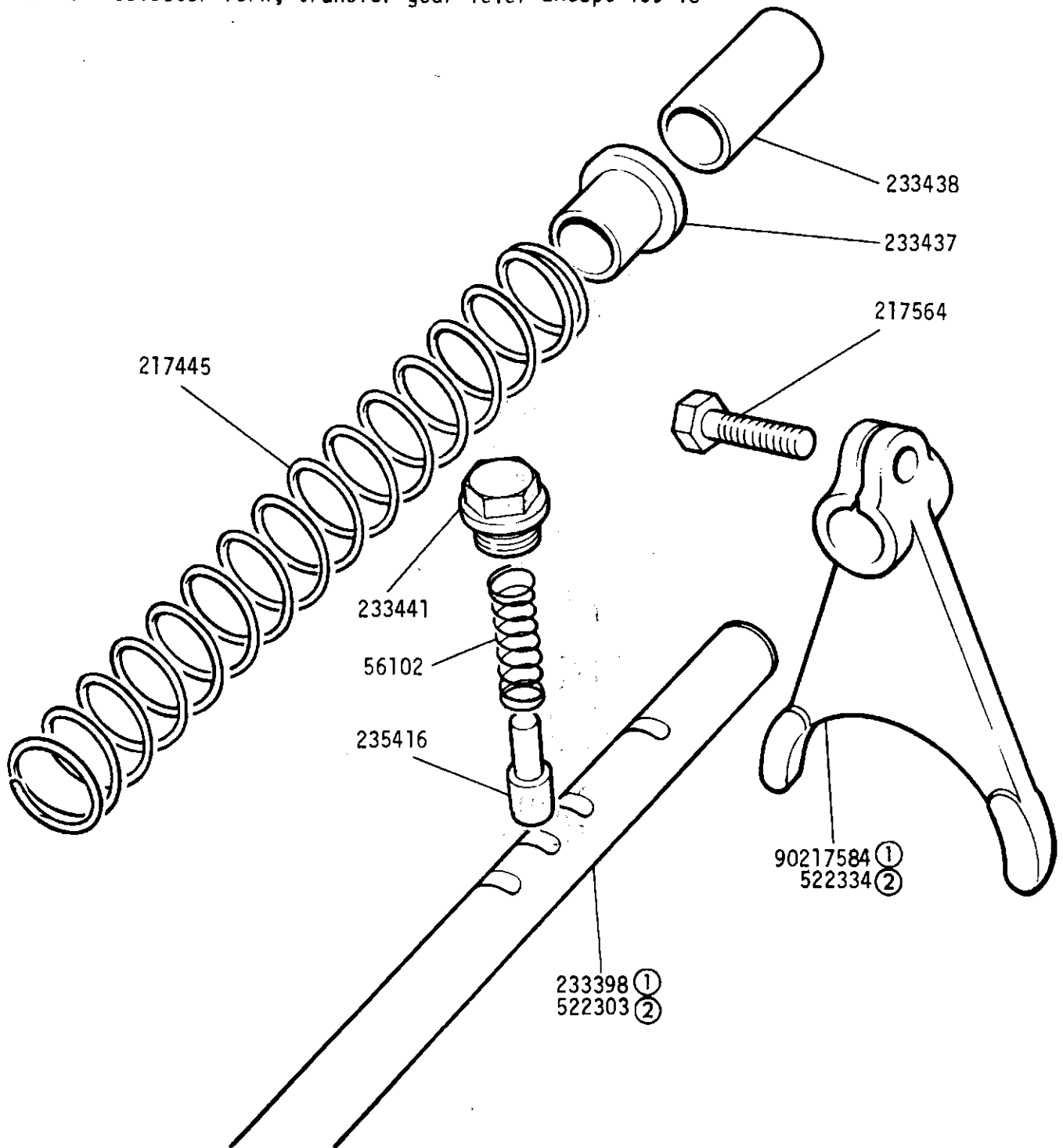
GROUP D  
 GEARBOX - Transfer gear change lever Except 109 V8



- ① Except 1 Ton
- ② 109" 1 Ton. Optional on all other models.
- ③ From gearbox 90499976D, 24601171D onwards.

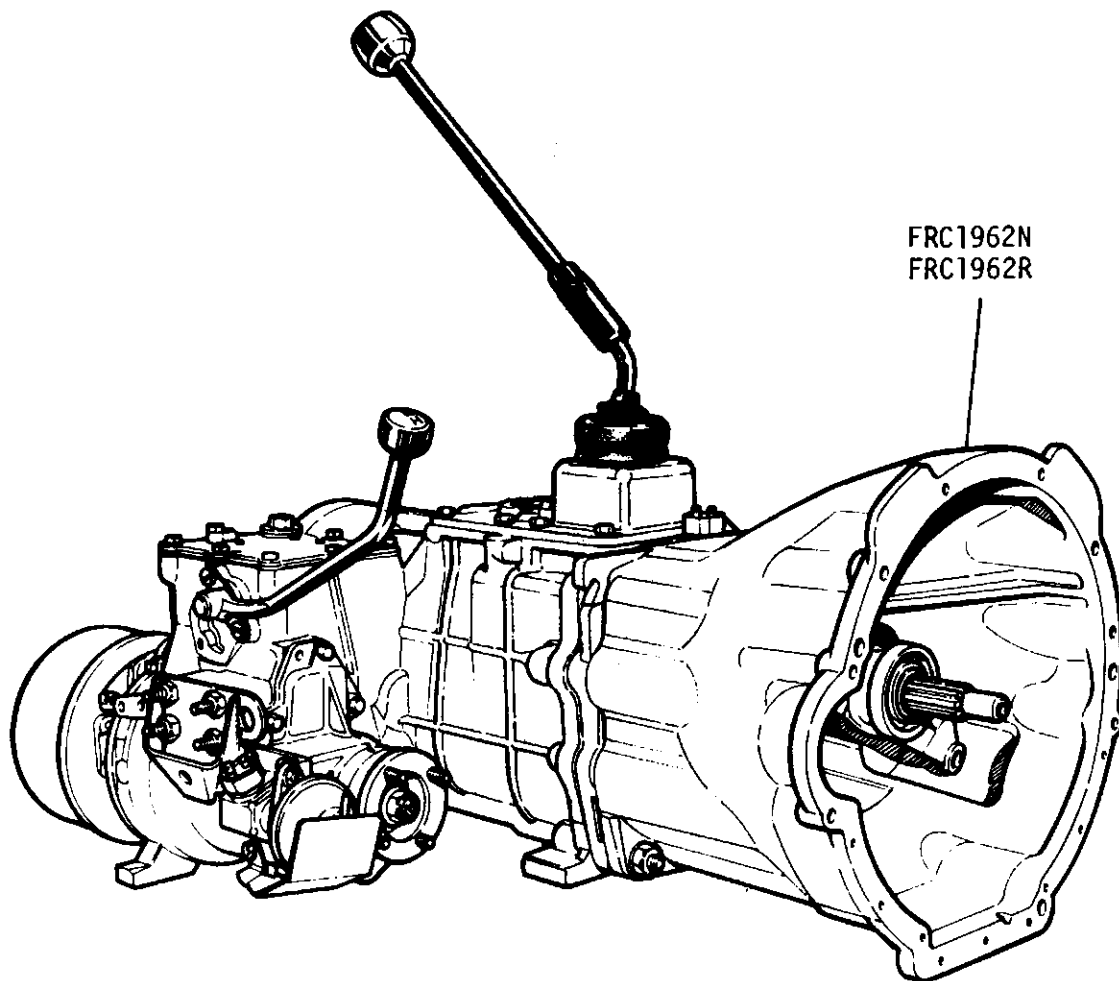
GROUP D

EARBOX - Selector fork, transfer gear lever Except 109 V8

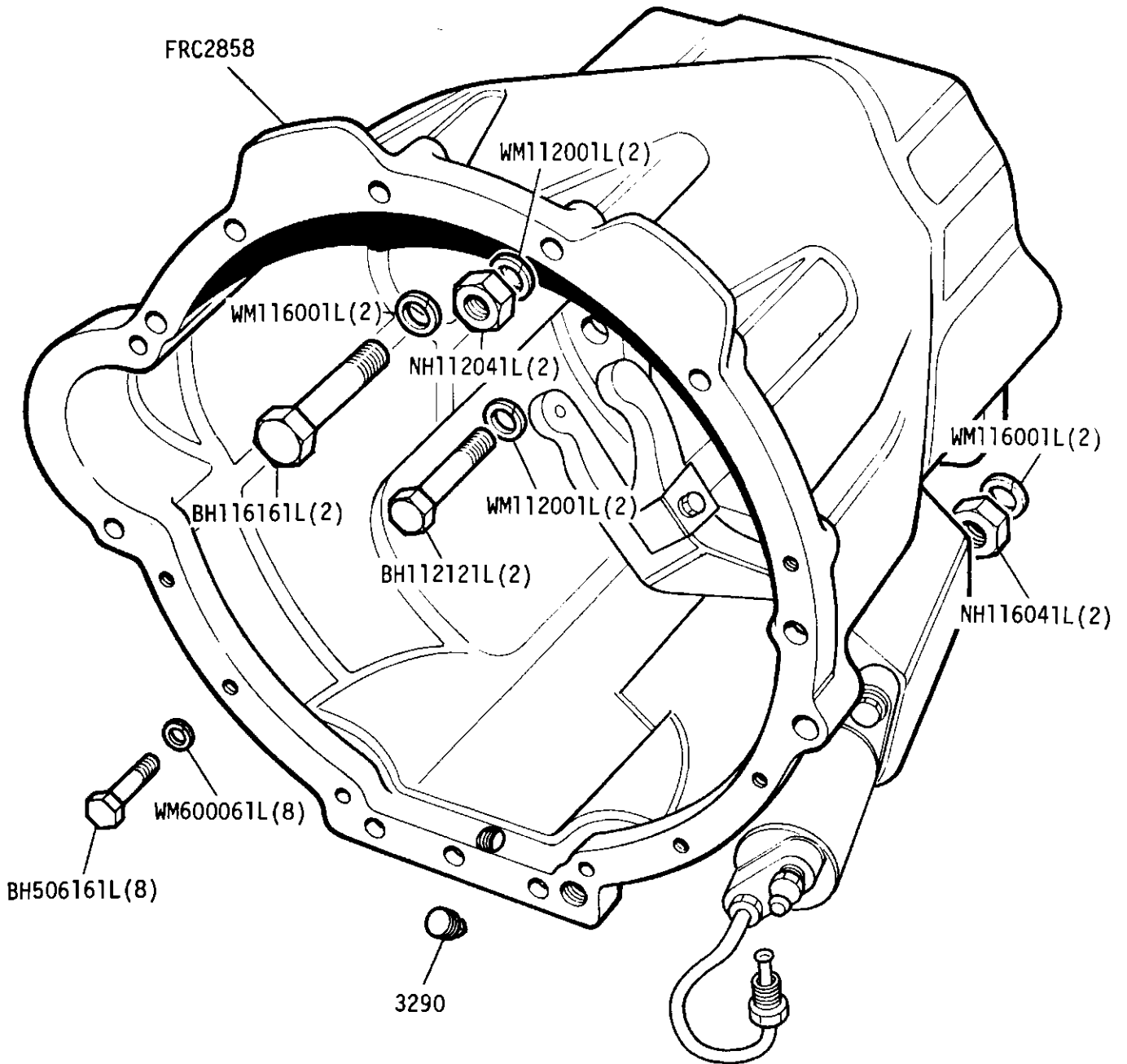


- ① Except 1 Ton
- ② 109 1 Ton, Optional on all other models

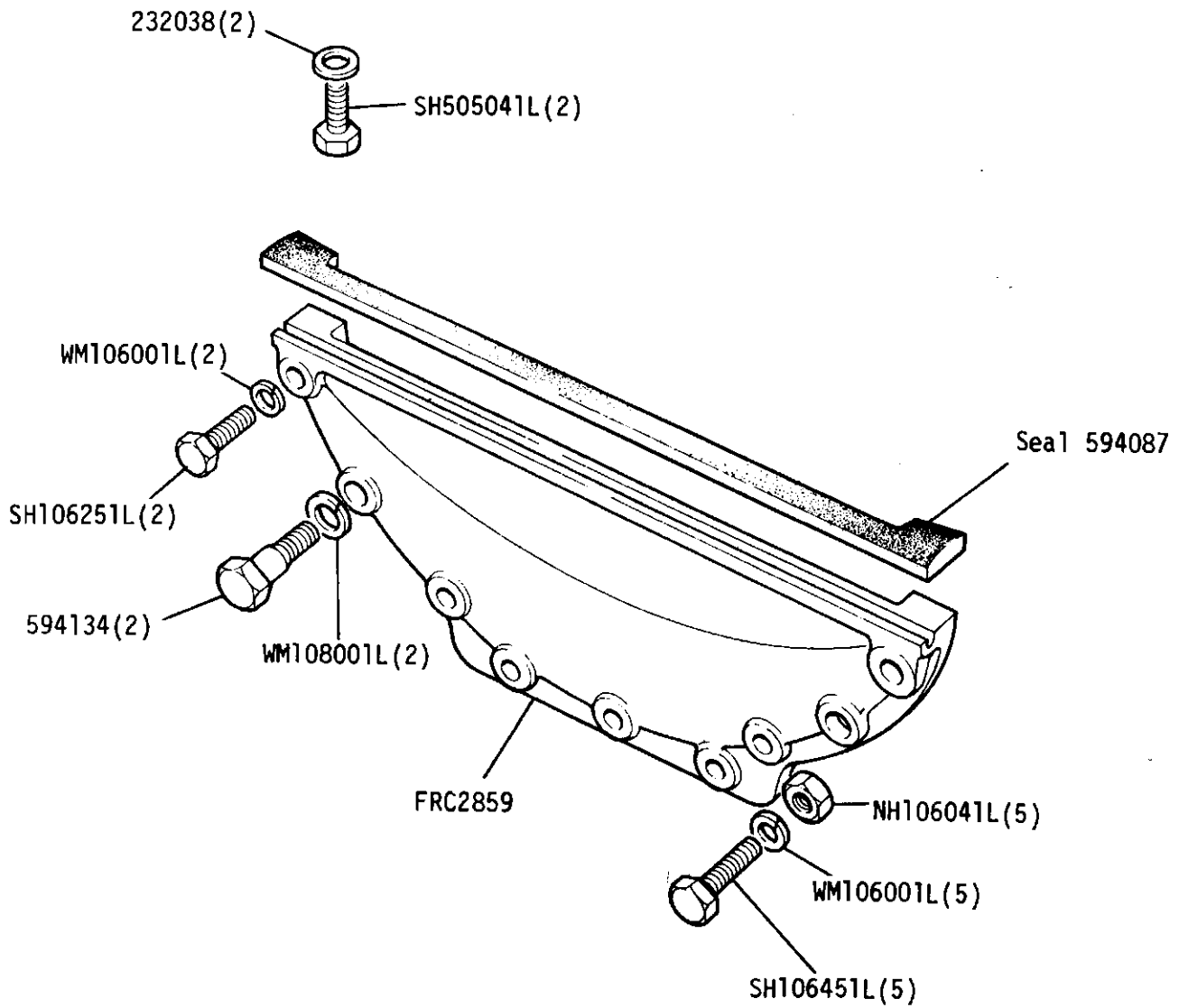
GROUP D  
GEARBOX - 109 - V8



GROUP D  
GEARBOX - Bell Housing 109 V8

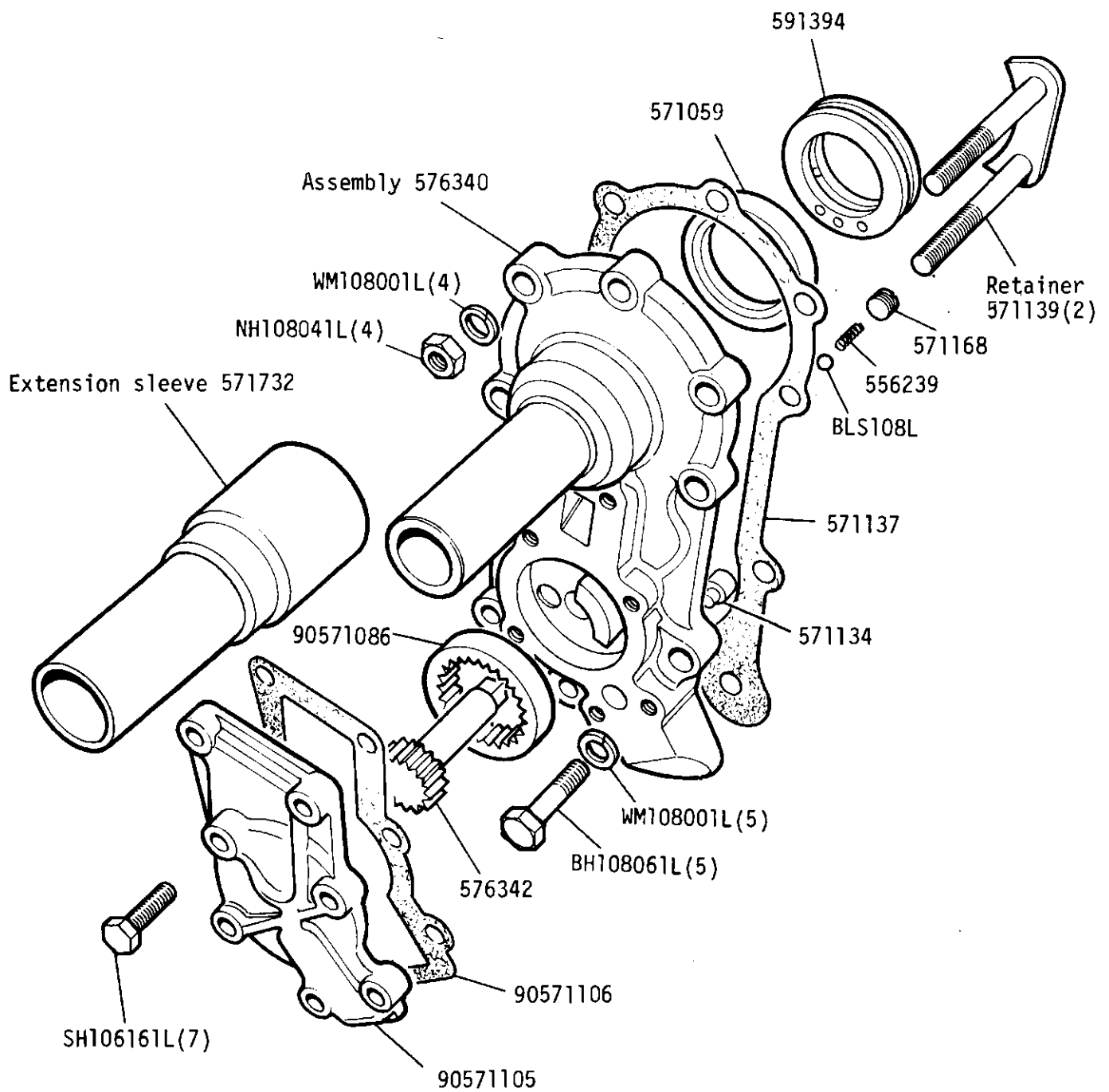


GROUP D  
GEARBOX - Bottom Cover for Bell Housing 109 V8



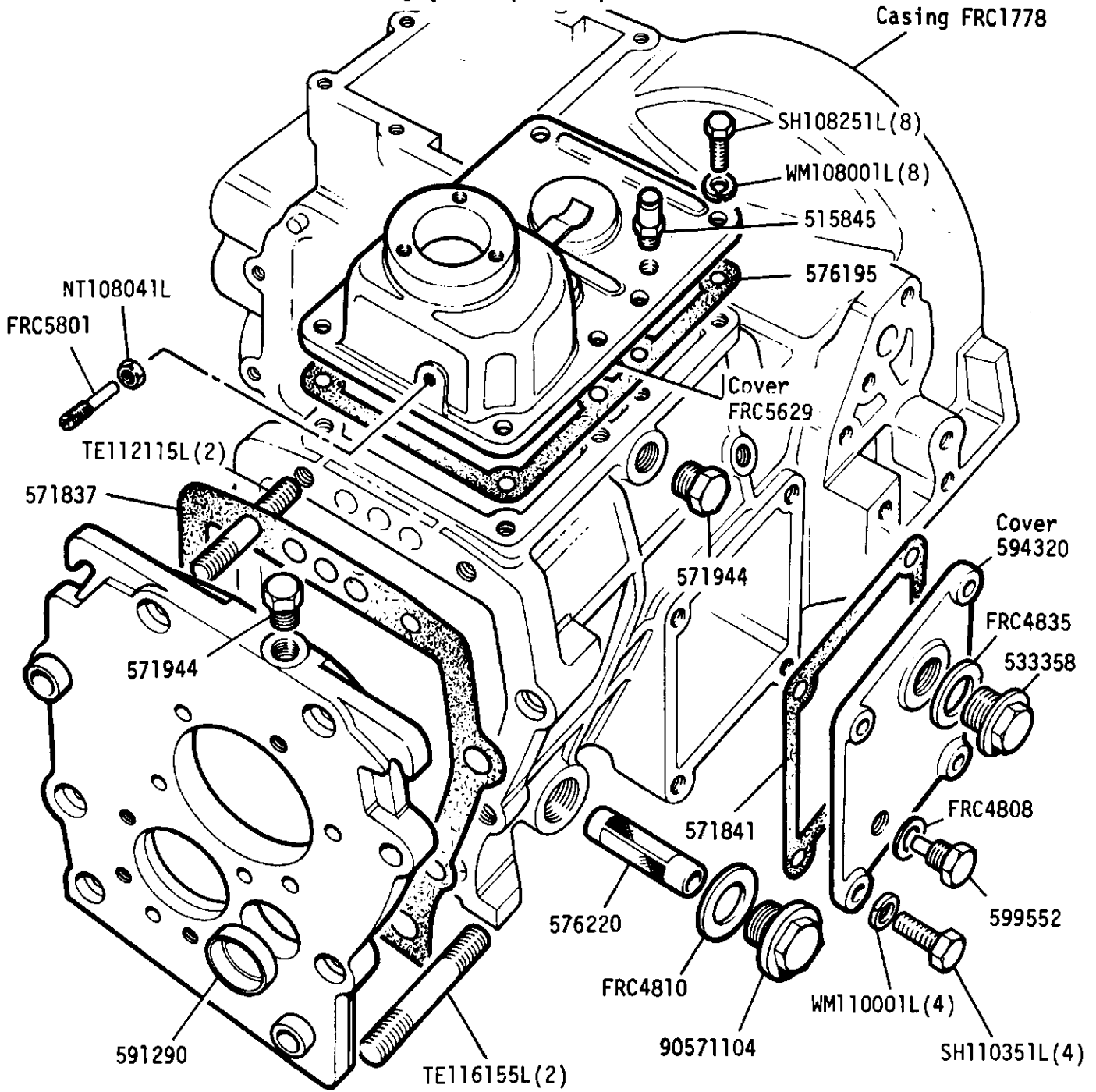


GROUP D  
 GEARBOX - Front Cover and Oil Pump 109 V8



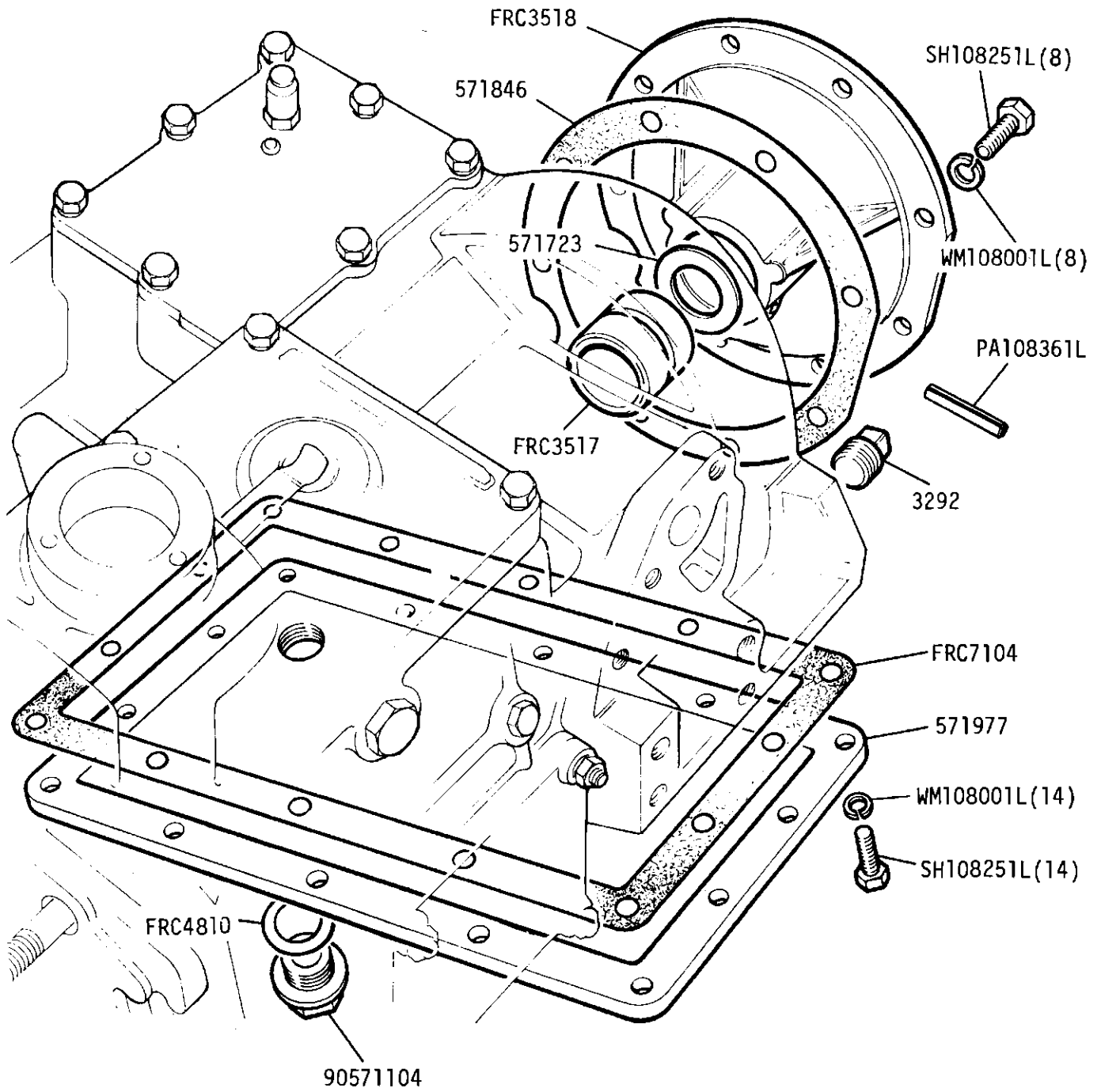
All items on this page are part of oil pump assembly, except extension sleeve and bearing retainer.

GROUP D  
GEARBOX - Main and Transfer Casing (front portion) 109 V8

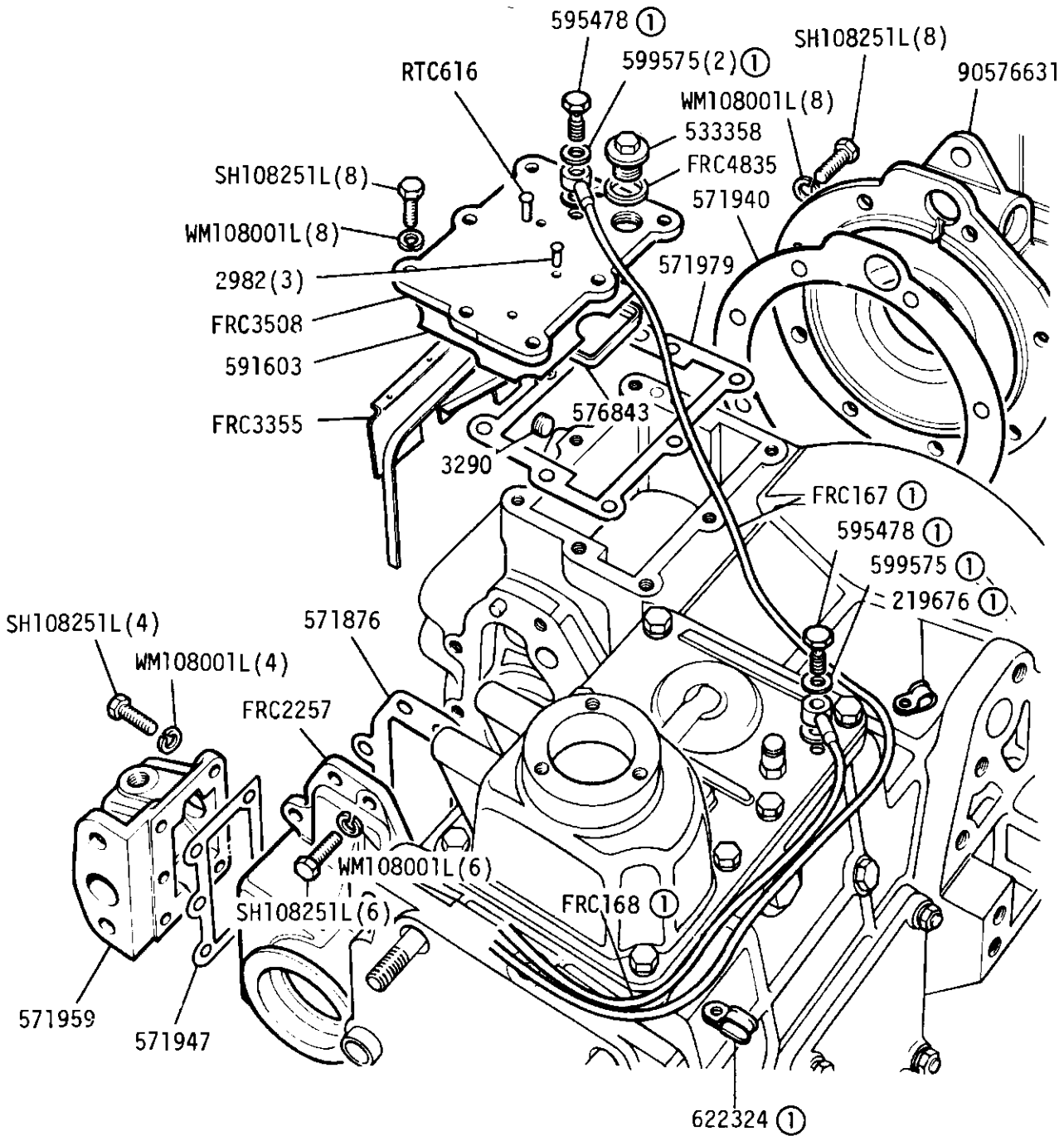


Cover plate 608417 includes filler plug, magnetic plug and fixings

GROUP D  
GEARBOX - Main and Transfer Casing (rear portion) 109 V8

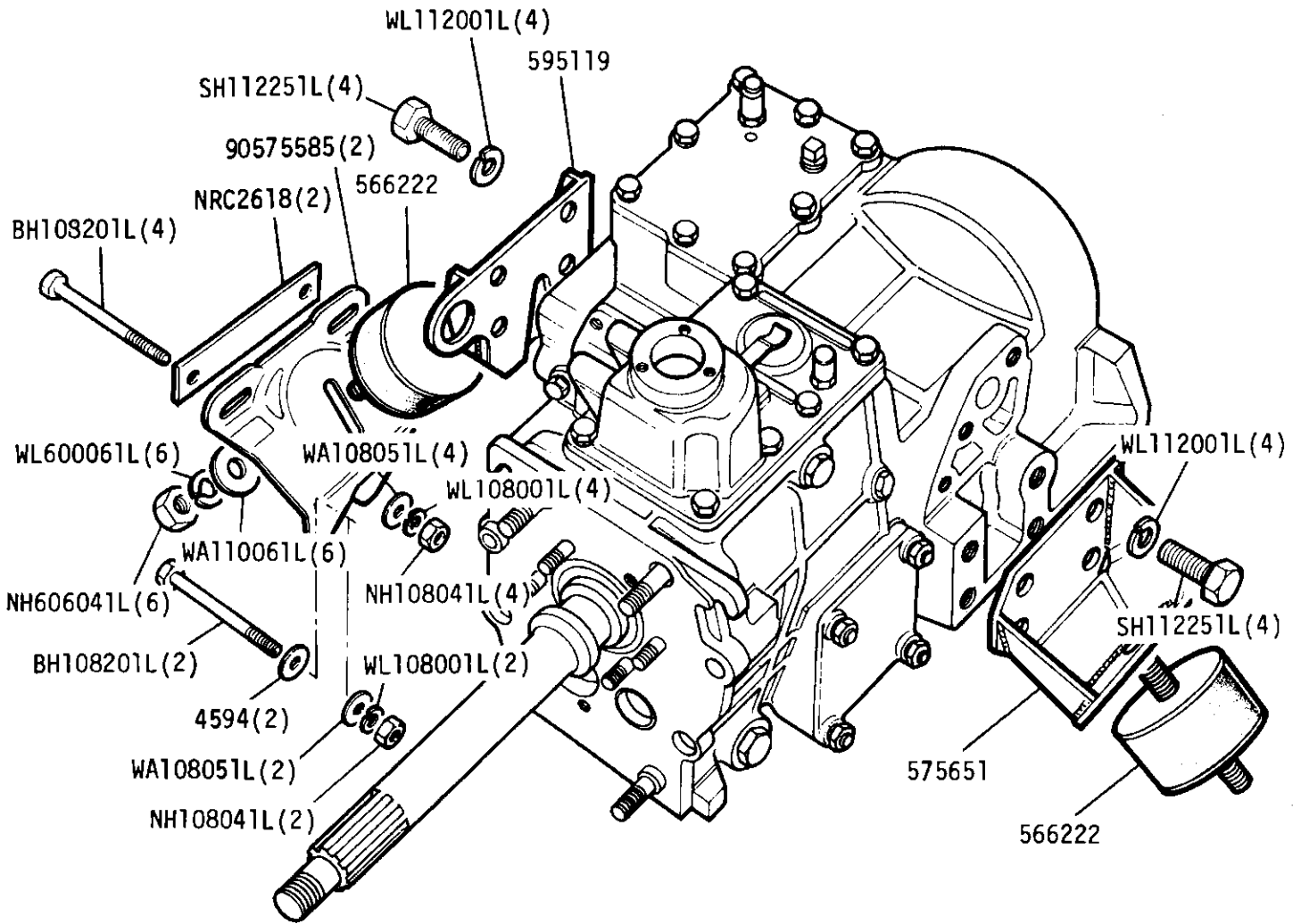


GROUP D  
 GEARBOX - Main and Transfer Casing - Transfer portion 109 V8



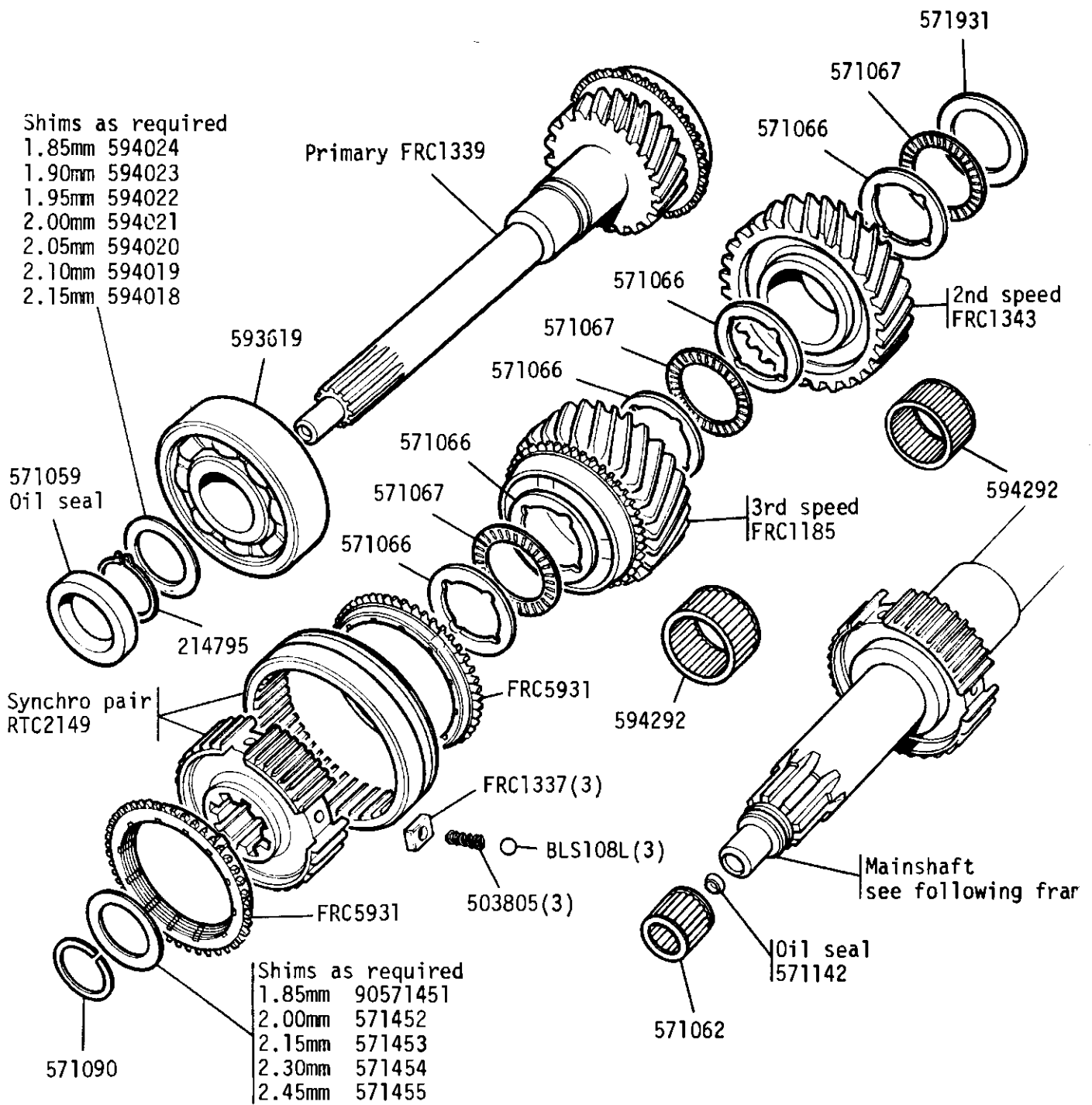
① Not part of gearbox assembly

GROUP D  
 GEARBOX - Gearbox Mountings 109 V8

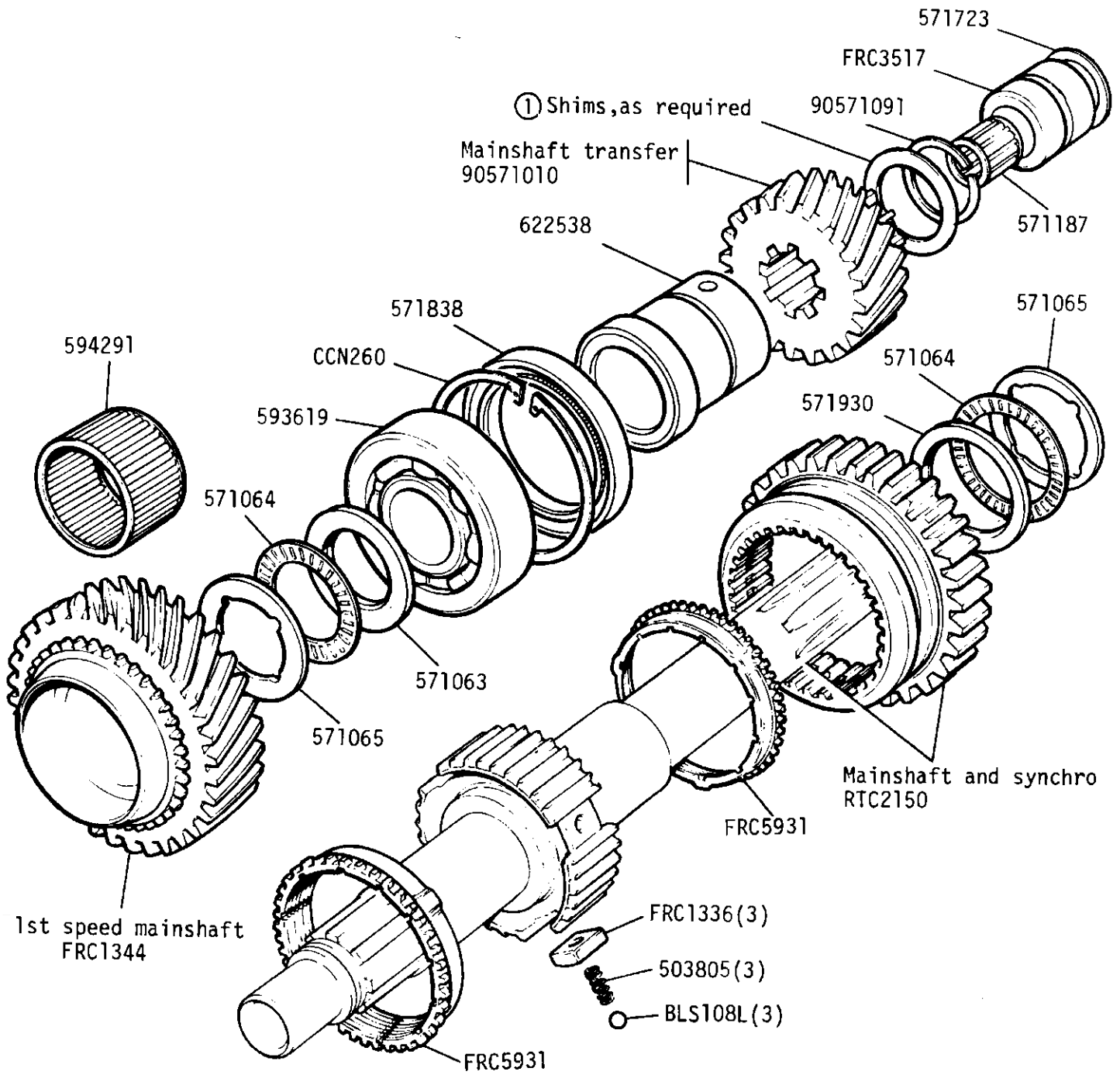


Suspension rubbers and fixings are not part of gearbox assembly

GROUP D  
 GEARBOX - Primary Pinion, 2nd and 3rd Mainshaft Gears 109 V8

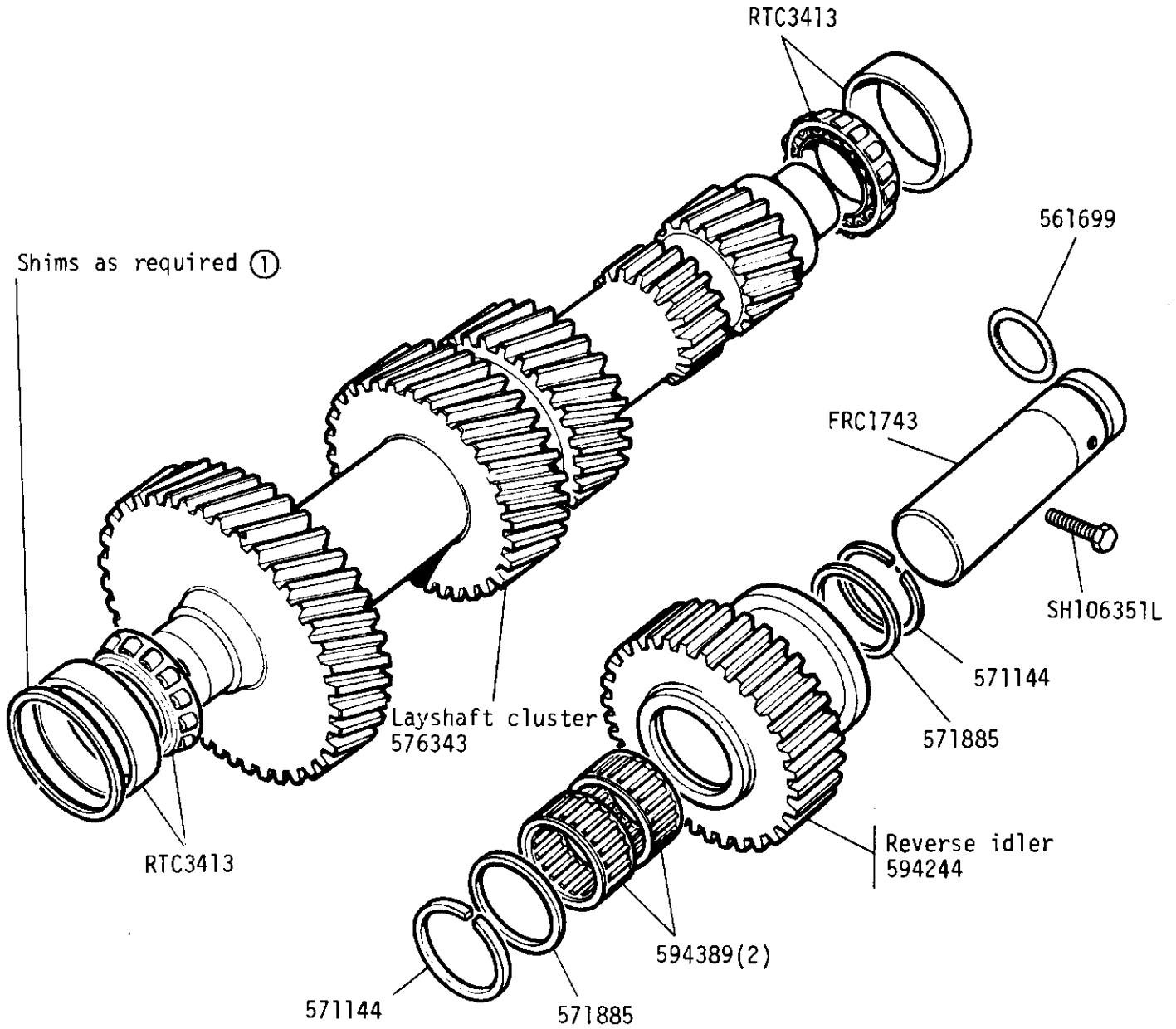


GROUP D  
 GEARBOX - 1st Speed Mainshaft Gear and Transfer Gear 109 V8



①	1.65mm	593814	1.85mm	593818
	1.70mm	593815	1.90mm	593819
	1.75mm	593816	1.95mm	593820
	1.80mm	593817	2.00mm	593821

GROUP D  
 GEARBOX - Layshaft Gears and Reverse 109 V8

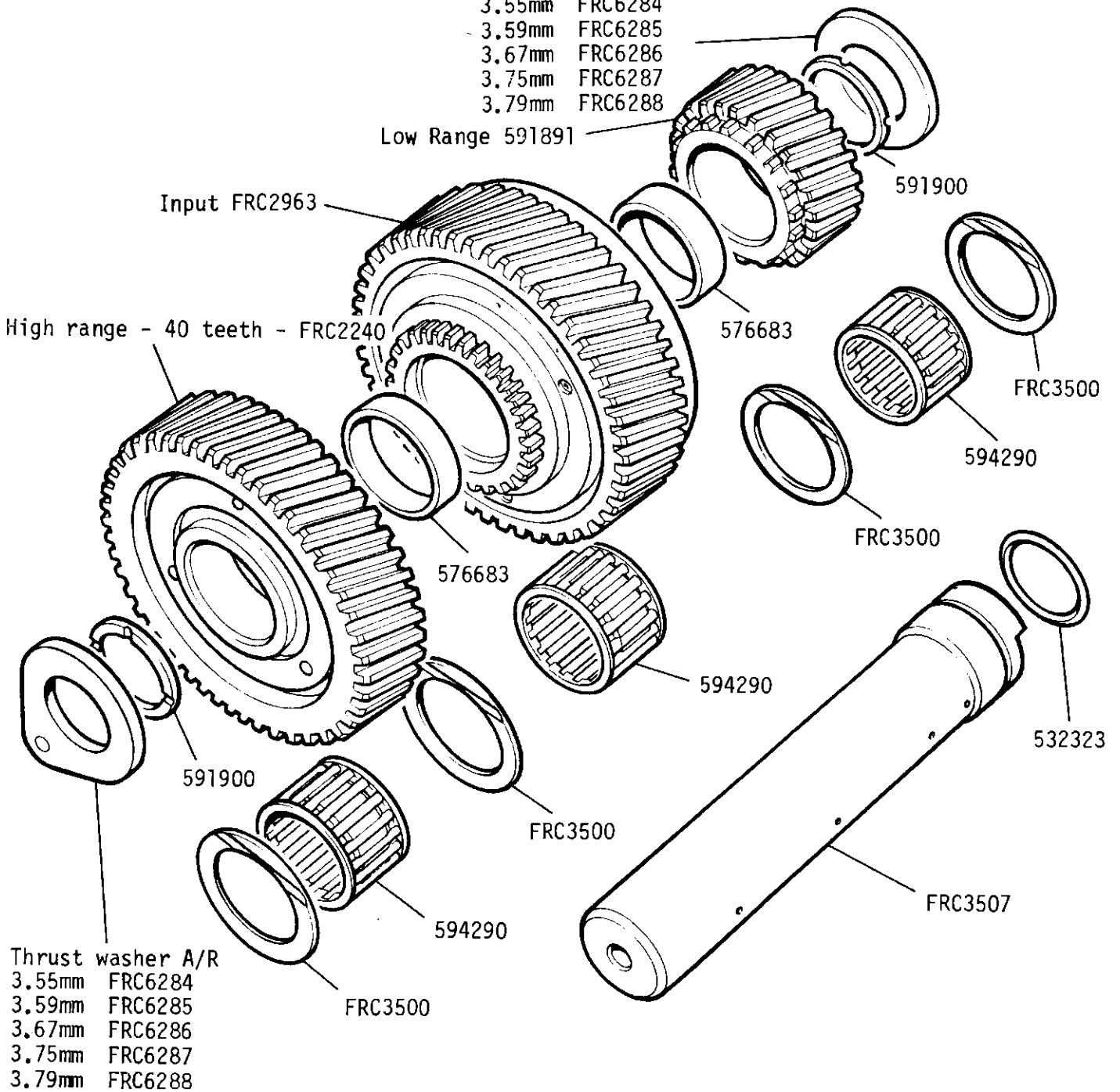


① 1.55mm	576351	1.80mm	576356	2.05mm	576361	2.30mm	576366
1.575mm	FRC3642	1.825mm	FRC3467	2.075mm	FRC3652	2.325mm	FRC3657
1.60mm	576352	1.85mm	576357	2.10mm	576362	2.35mm	576367
1.625mm	FRC3643	1.875mm	FRC3648	2.125mm	FRC3653	2.375mm	FRC3658
1.65mm	576353	1.90mm	576358	2.15mm	576363	2.40mm	576368
1.675mm	FRC3644	1.925mm	FRC3649	2.175mm	FRC3654	2.425mm	FRC3659
1.70mm	576354	1.95mm	576359	2.20mm	576364	2.45mm	576369
1.725mm	FRC3645	1.975mm	FRC3650	2.225mm	FRC3655	2.475mm	FRC3660
1.75mm	576355	2.00mm	576360	2.25mm	576365	2.50mm	576370
1.775mm	FRC3646	2.025mm	FRC3651	2.275mm	FRC3656		

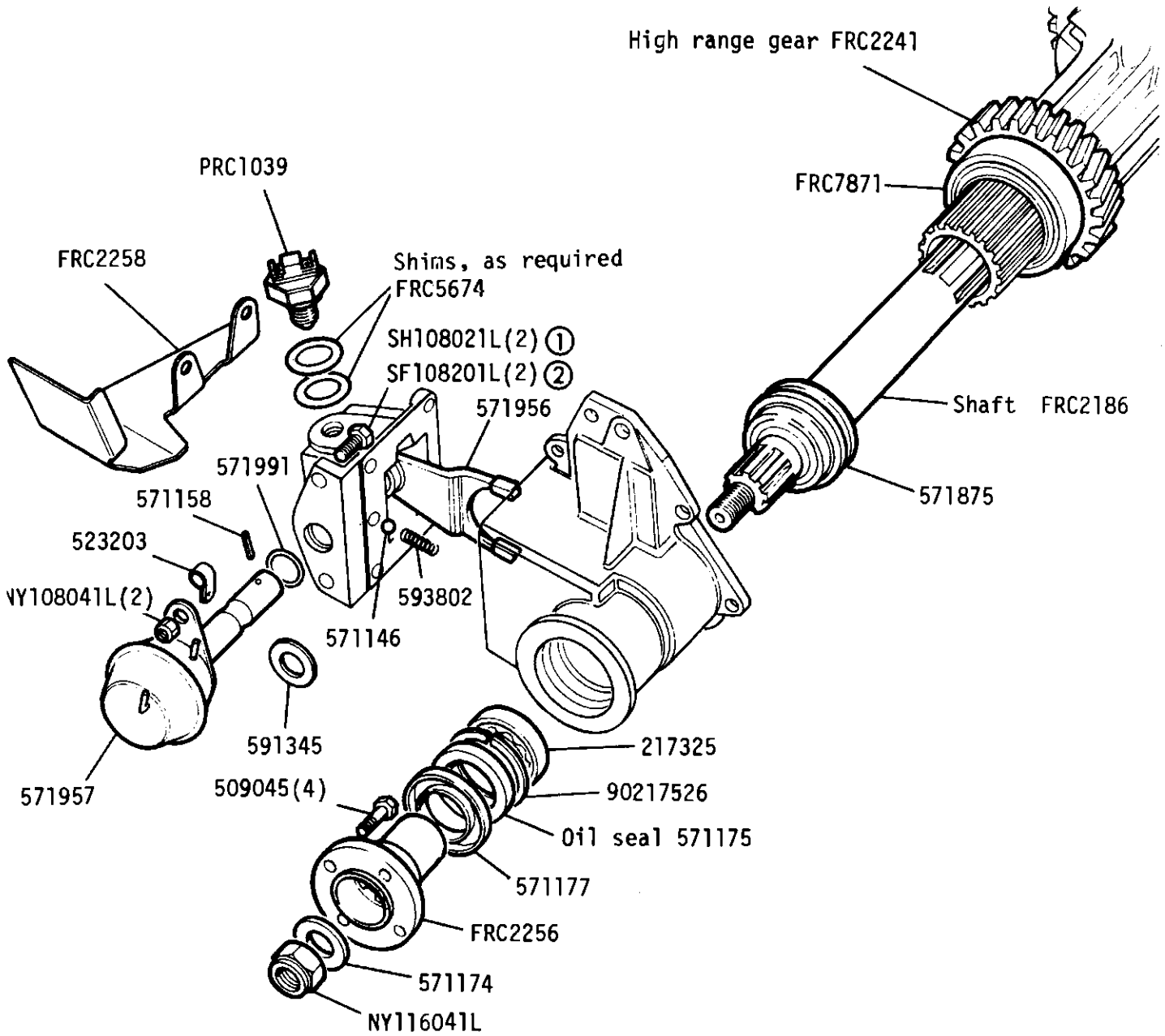


GROUP D  
 GEARBOX - Intermediate Gears 109 V8

- Thrust washer A/R
- 3.55mm FRC6284
- 3.59mm FRC6285
- 3.67mm FRC6286
- 3.75mm FRC6287
- 3.79mm FRC6288



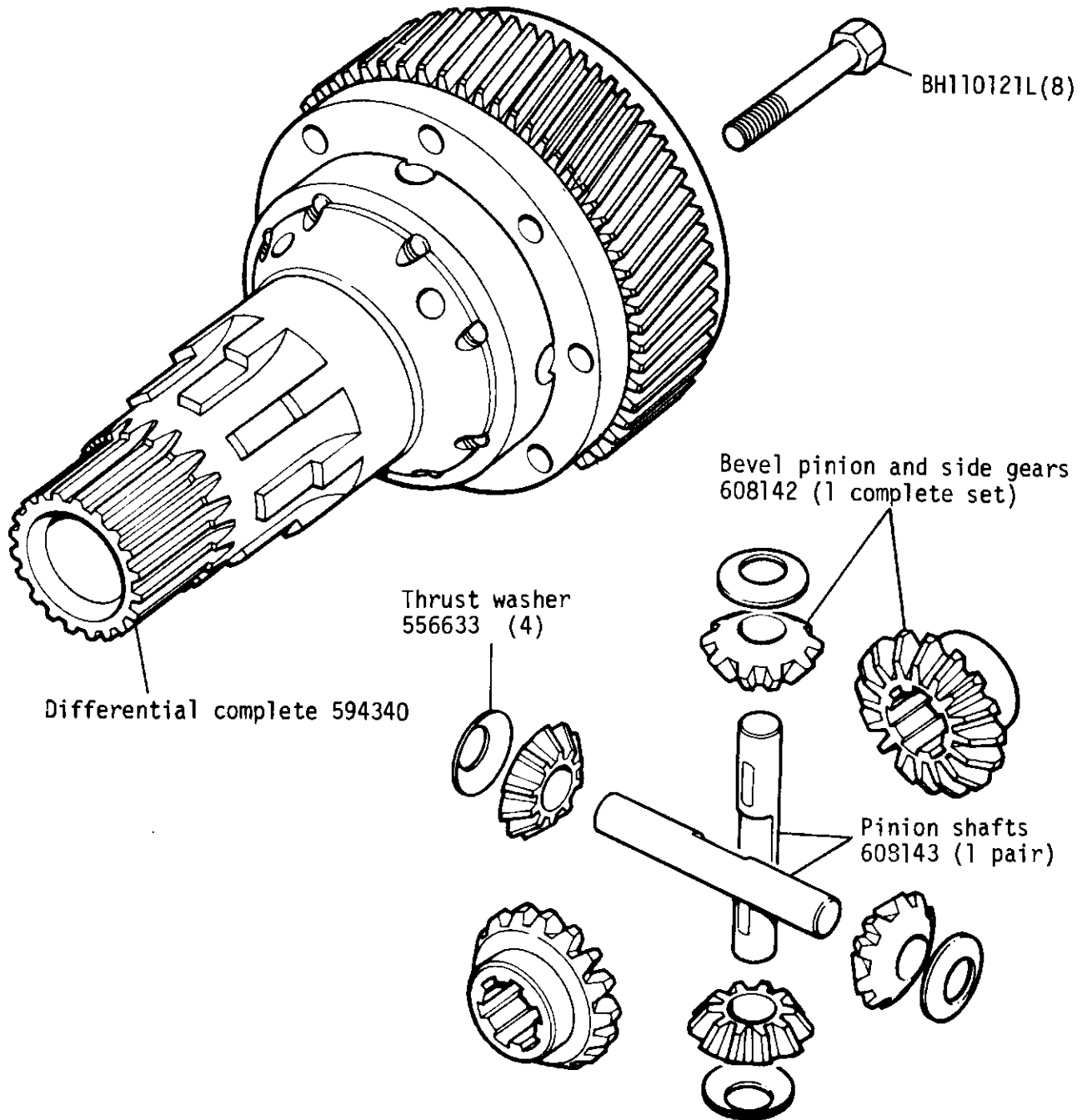
GROUP D  
 GEARBOX - Front Output Shaft and Vacuum Actuator 109 V8



- ① Hexagon head type
- ② Countersunk head type)

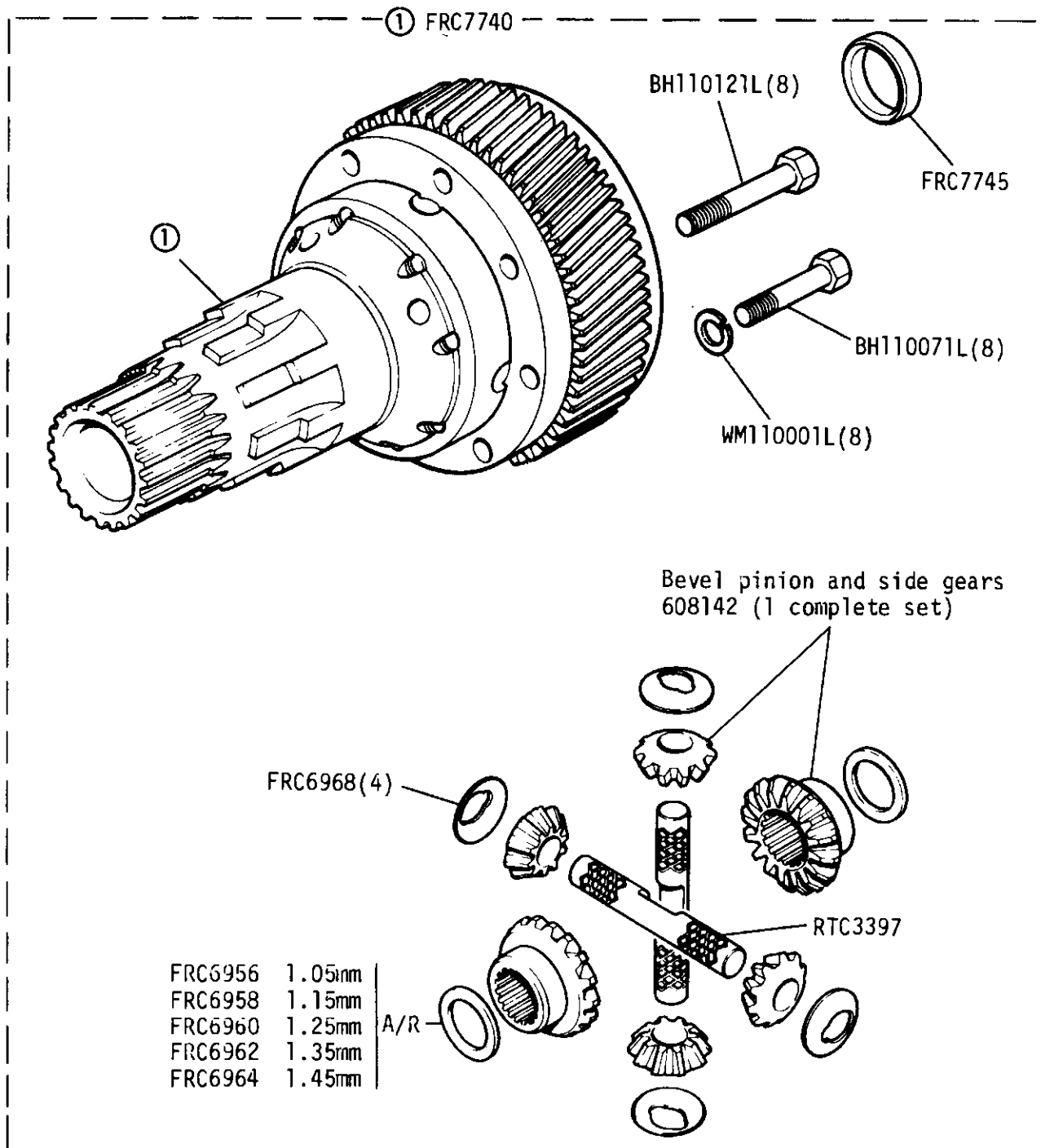
Check before ordering

GROUP D  
GEARBOX - Differential 109 V8 Up to gearbox number 88113134A



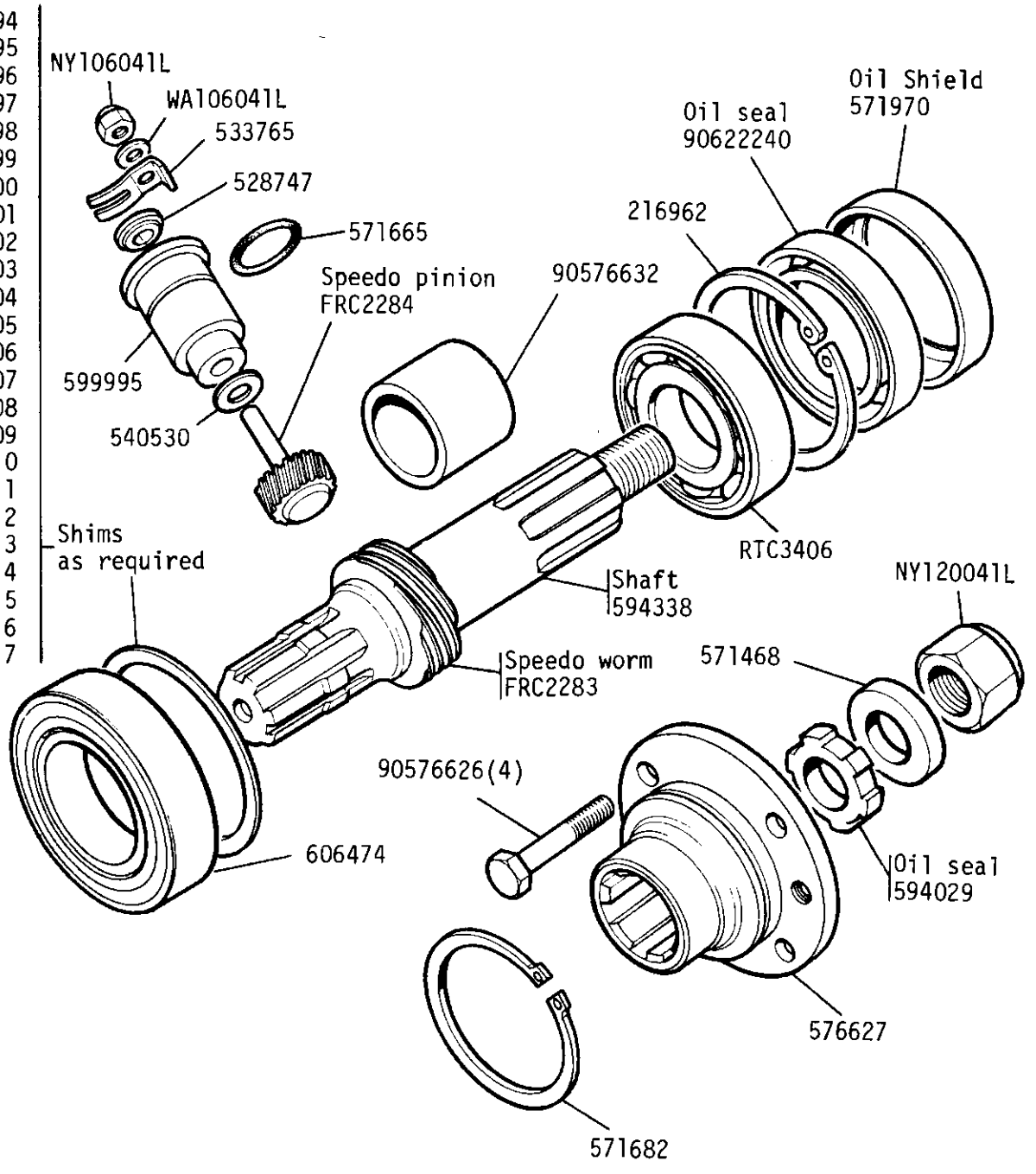
Differential includes Low range gear and fixings as balanced set

GROUP D  
 GEARBOX - DIFFERENTIAL 109 V8 FROM GEARBOX No 88113134A

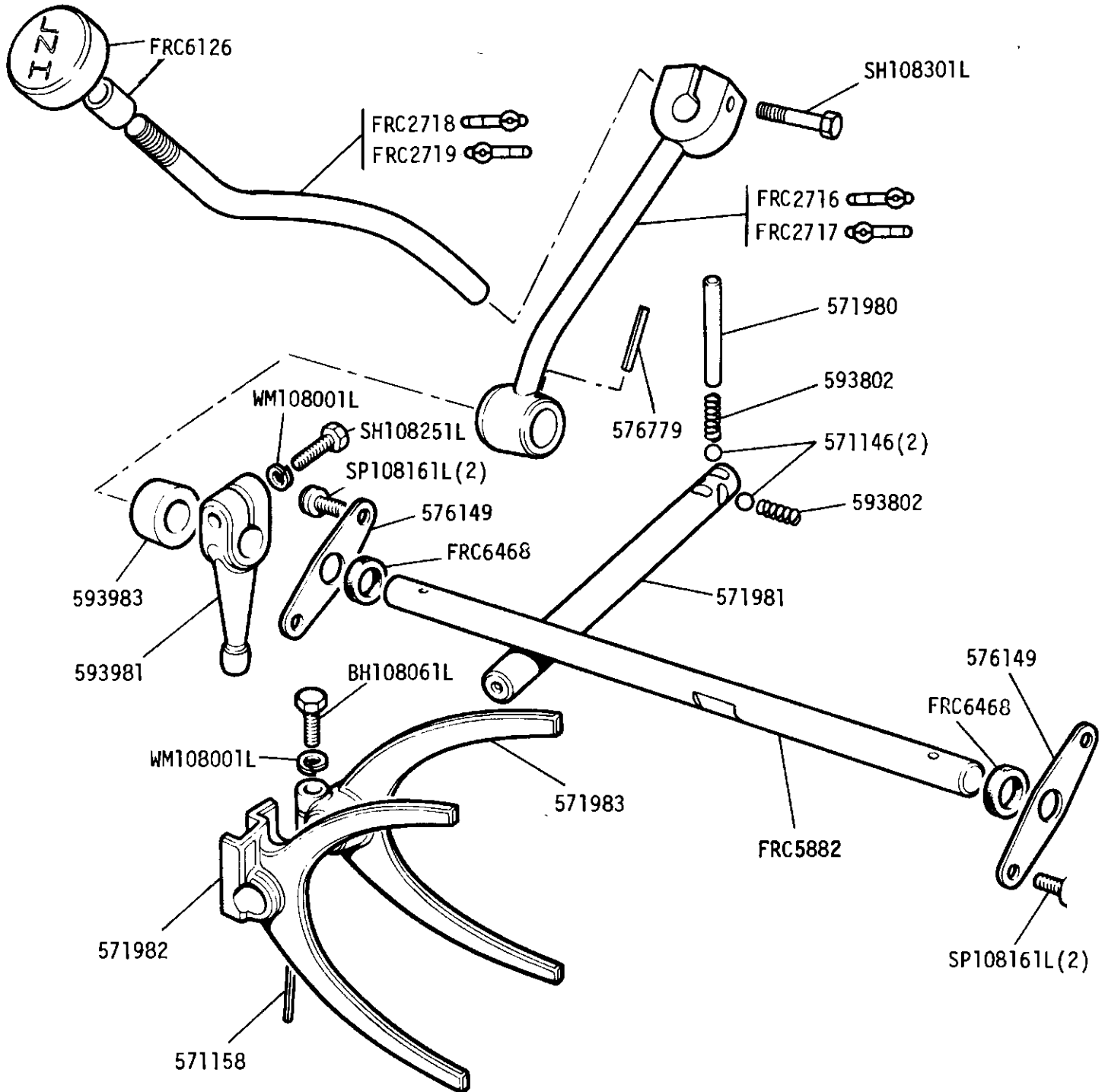


GROUP D  
 GEARBOX - Rear Output Shaft, Gears and Speedo Worm Drive 109 V8

- 1.65mm 593694
- 1.70mm 593695
- 1.75mm 593696
- 1.80mm 593697
- 1.85mm 593698
- 1.90mm 593699
- 1.95mm 593700
- 2.00mm 593701
- 2.05mm 593702
- 2.10mm 593703
- 2.15mm 593704
- 2.20mm 593705
- 2.25mm 593706
- 2.30mm 593707
- 2.35mm 593708
- 2.40mm 593709
- 2.45mm 593710
- 2.50mm 593711
- 2.55mm 593712
- 2.60mm 593713
- 2.65mm 593714
- 2.70mm 593715
- 2.75mm 593716
- 2.80mm 593717



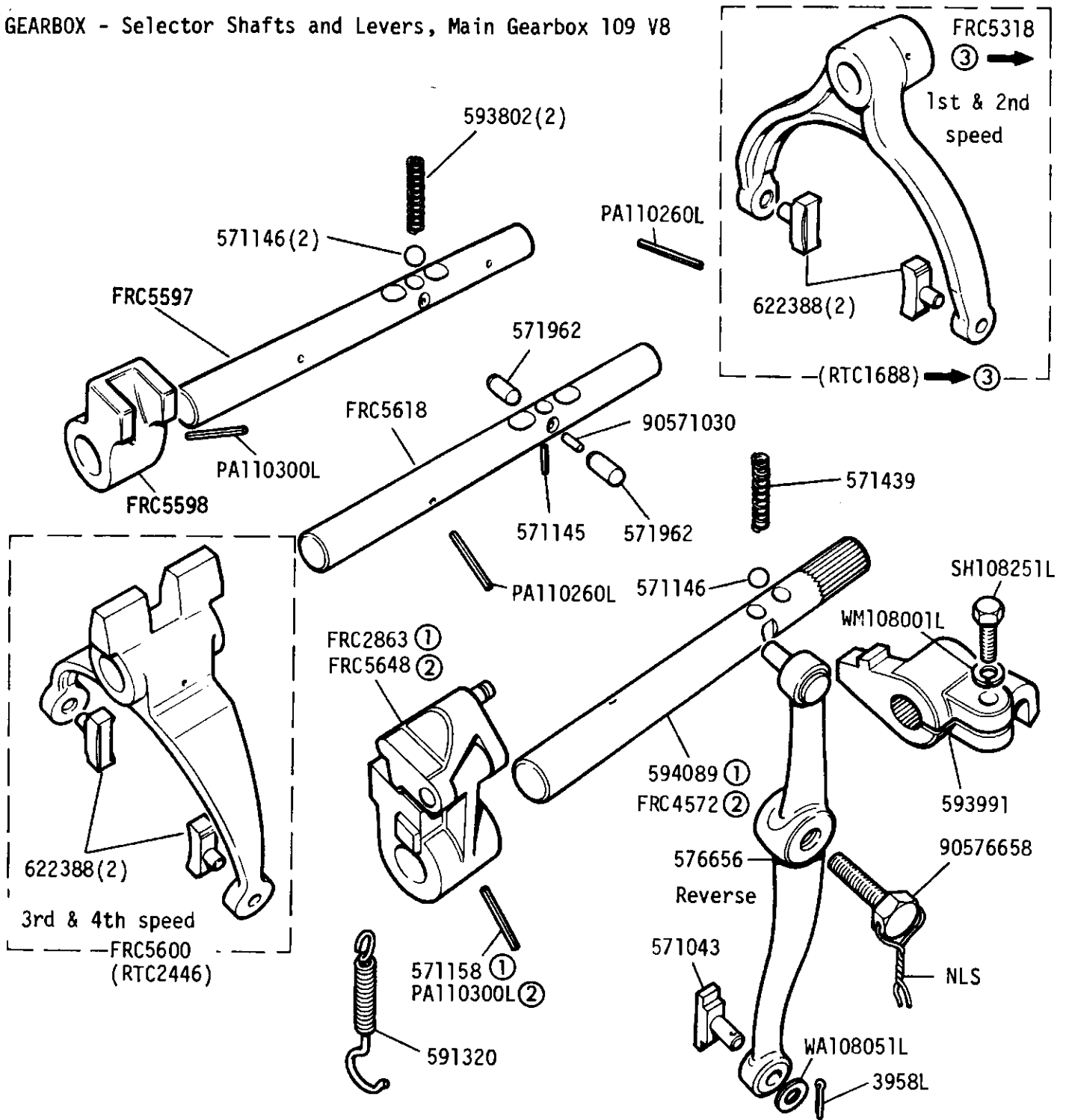
GROUP D  
 GEARBOX - Selector Shafts and Levers, Transfer Gearbox 109 V8



Transfer gear lever, knob and fixings are not part of gearbox assembly

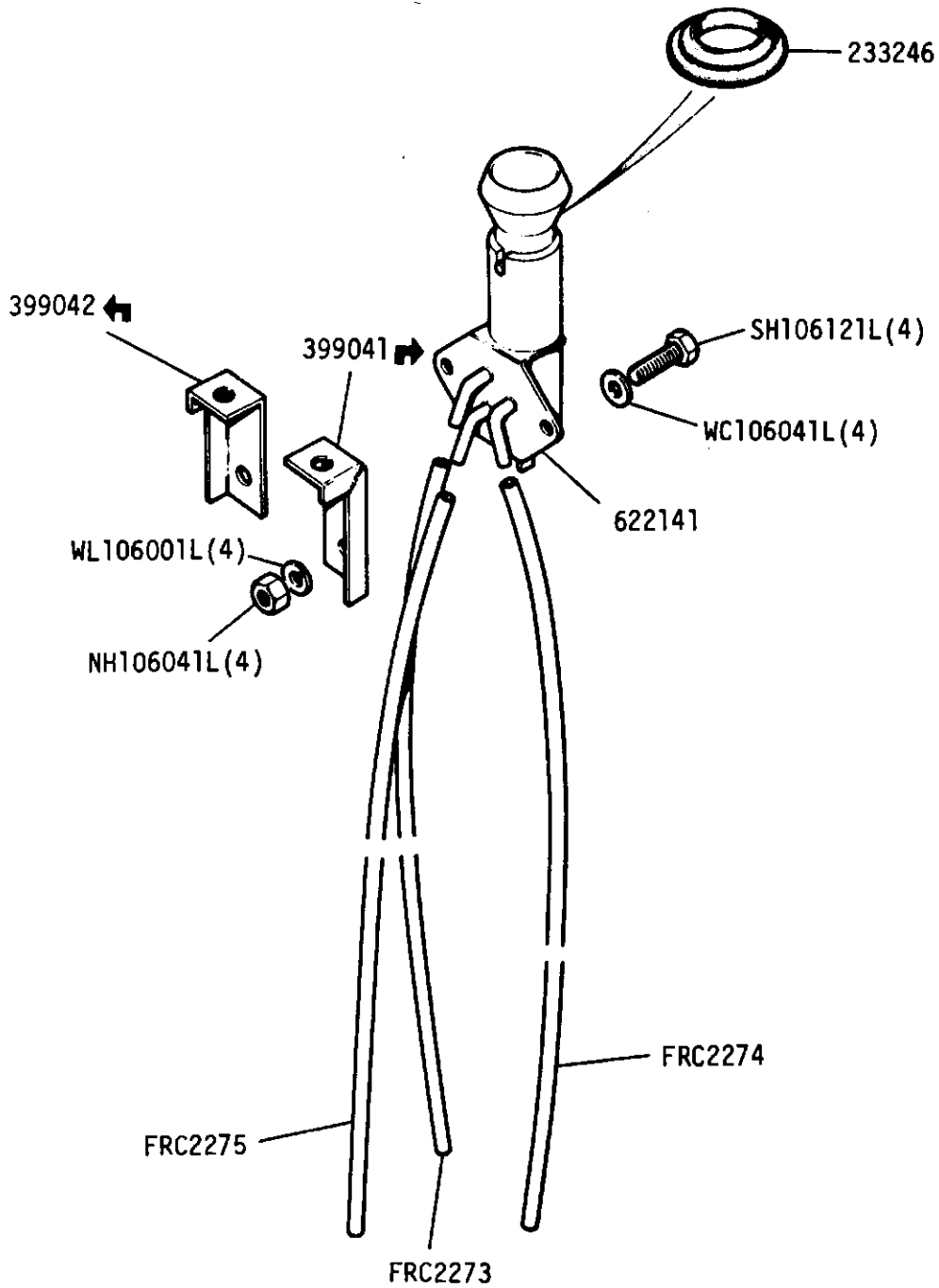
GROUP D

GEARBOX - Selector Shafts and Levers, Main Gearbox 109 V8



- ① Up to Gearbox Number 88104554A
- ② From Gearbox Number 88104555A onwards
- ③ FROM GEARBOX NUMBER 88108316

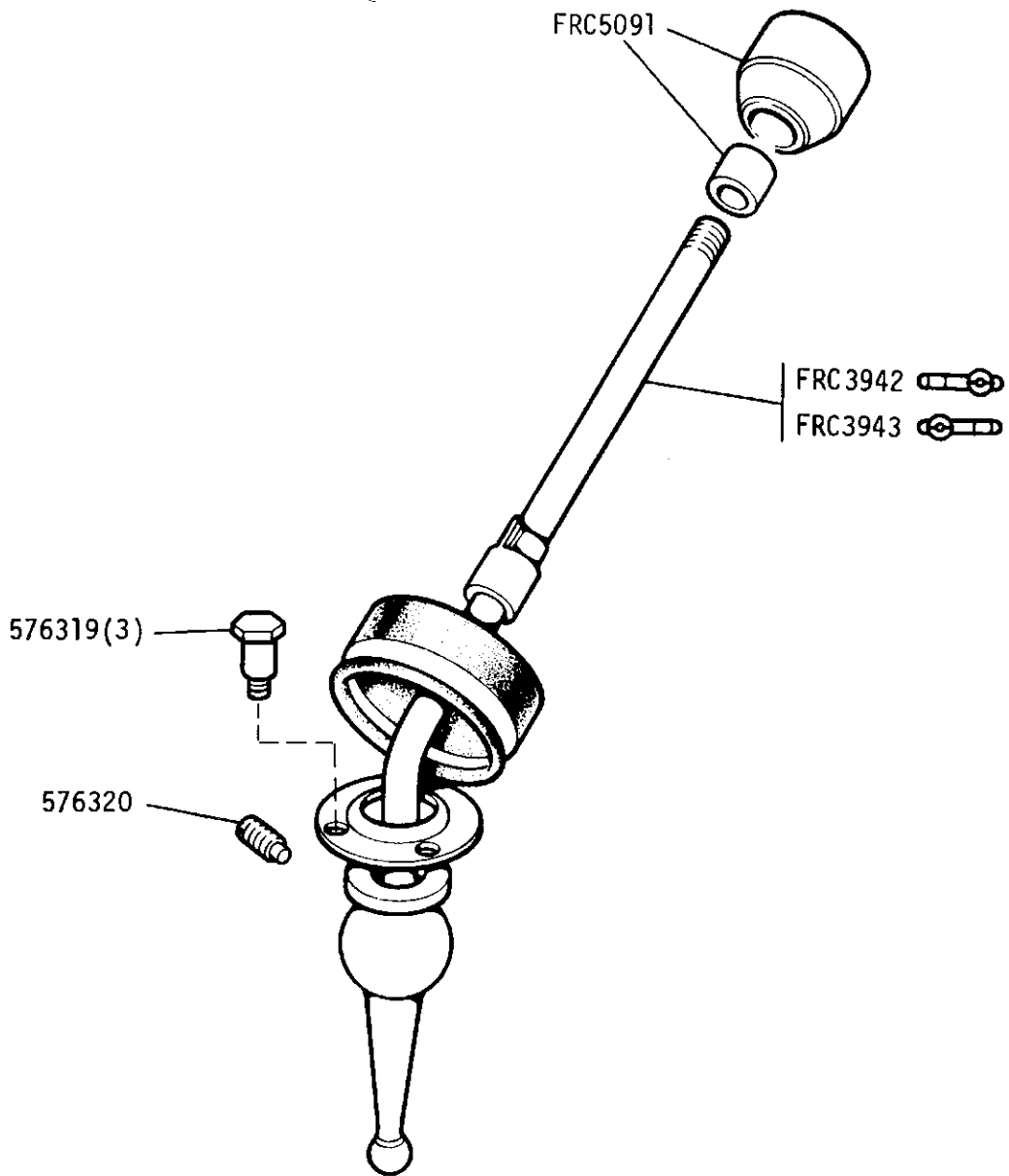
GROUP D  
GEARBOX - Vacuum Control Valve 109 V8



All items on this frame are not part of gearbox assembly

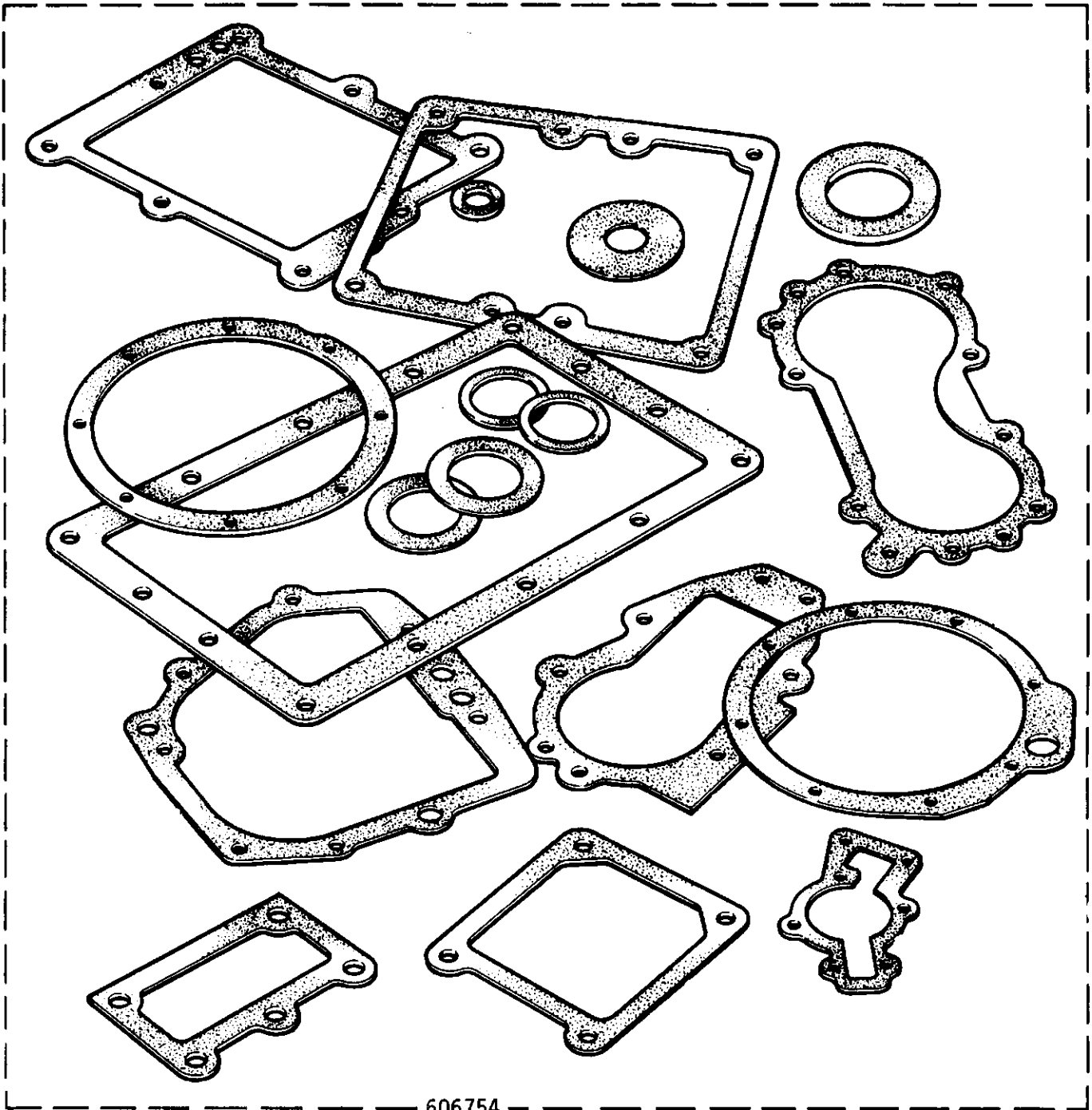


GROUP D  
GEARBOX - Main Gear Lever 109 V8



All items on this frame are not part of gearbox assembly

GROUP D  
GEARBOX GASKET KIT 109 V8

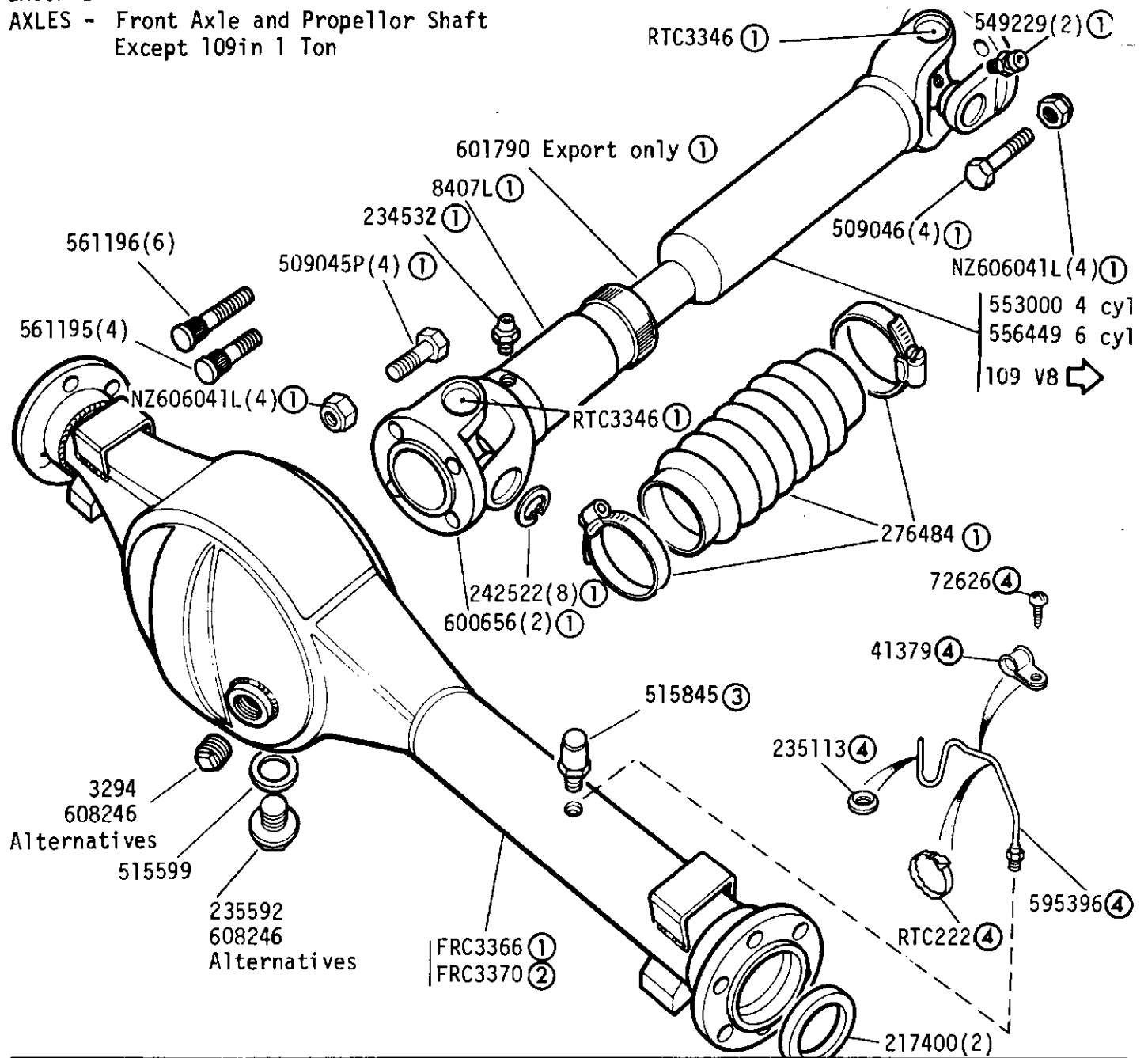


606754



GROUP E

AXLES - Front Axle and Propellor Shaft  
Except 109in 1 Ton



Front axle assembly FRC4396		88
Front axle assembly FRC4397		
Front axle assembly FRC4396		109
Front axle assembly FRC4397		
Front axle assembly FRC3396		4 Cyl
Front axle assembly FRC3387		
Front axle assembly FRC4406		109 V8
Front axle assembly FRC4407		

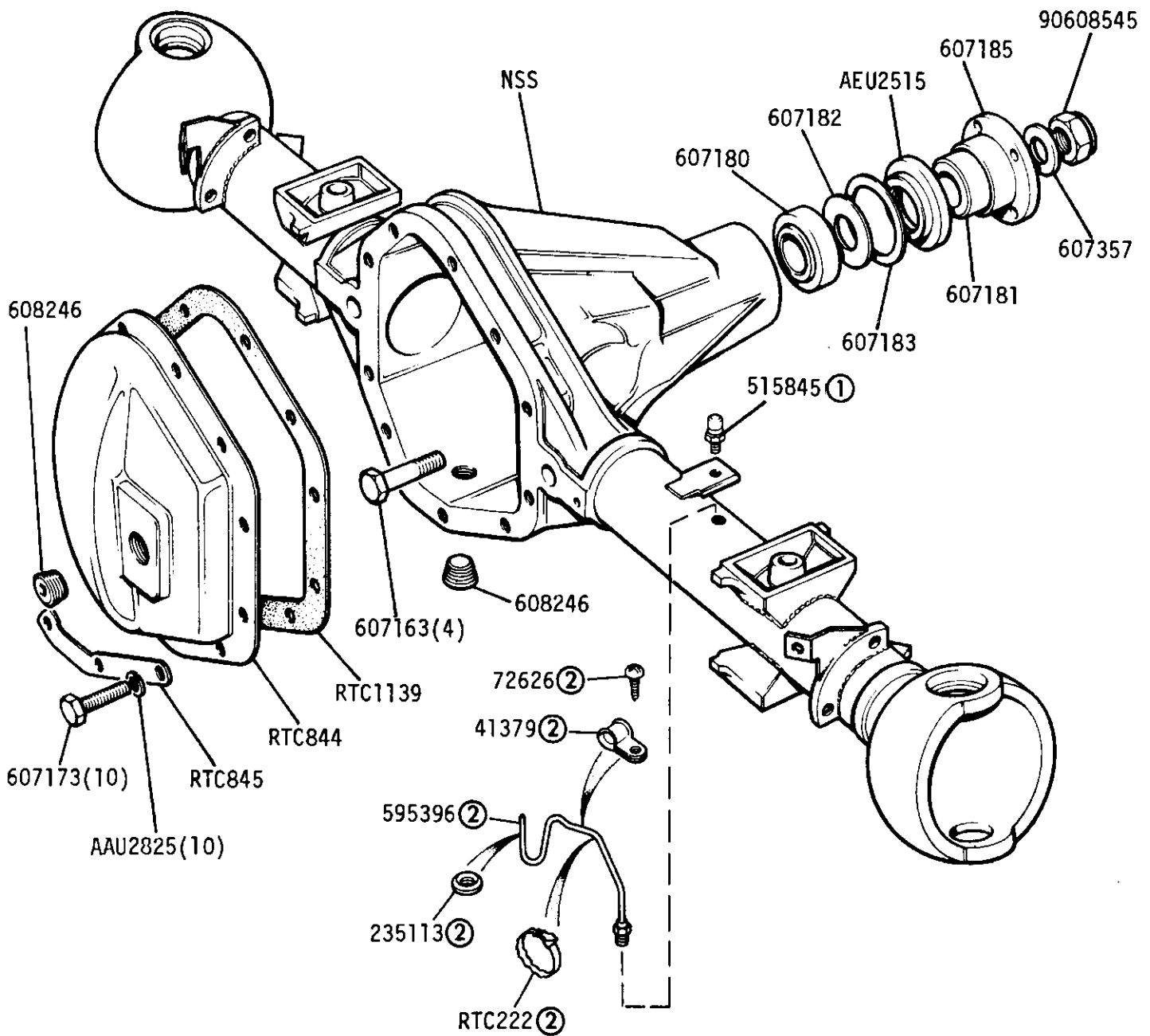
- ① Except 109 V8
- ② 109 V8
- ③ Fitted upto Vehicle 14269
- ④ Fitted from Vehicle 14270 onwards




Front axle assemblies include differential, brakes, universal joints, front hubs and steering track rod



GROUP E

AXLE - Front Casing 109 in 1 Ton - Salisbury Axle  
Up to August 1974

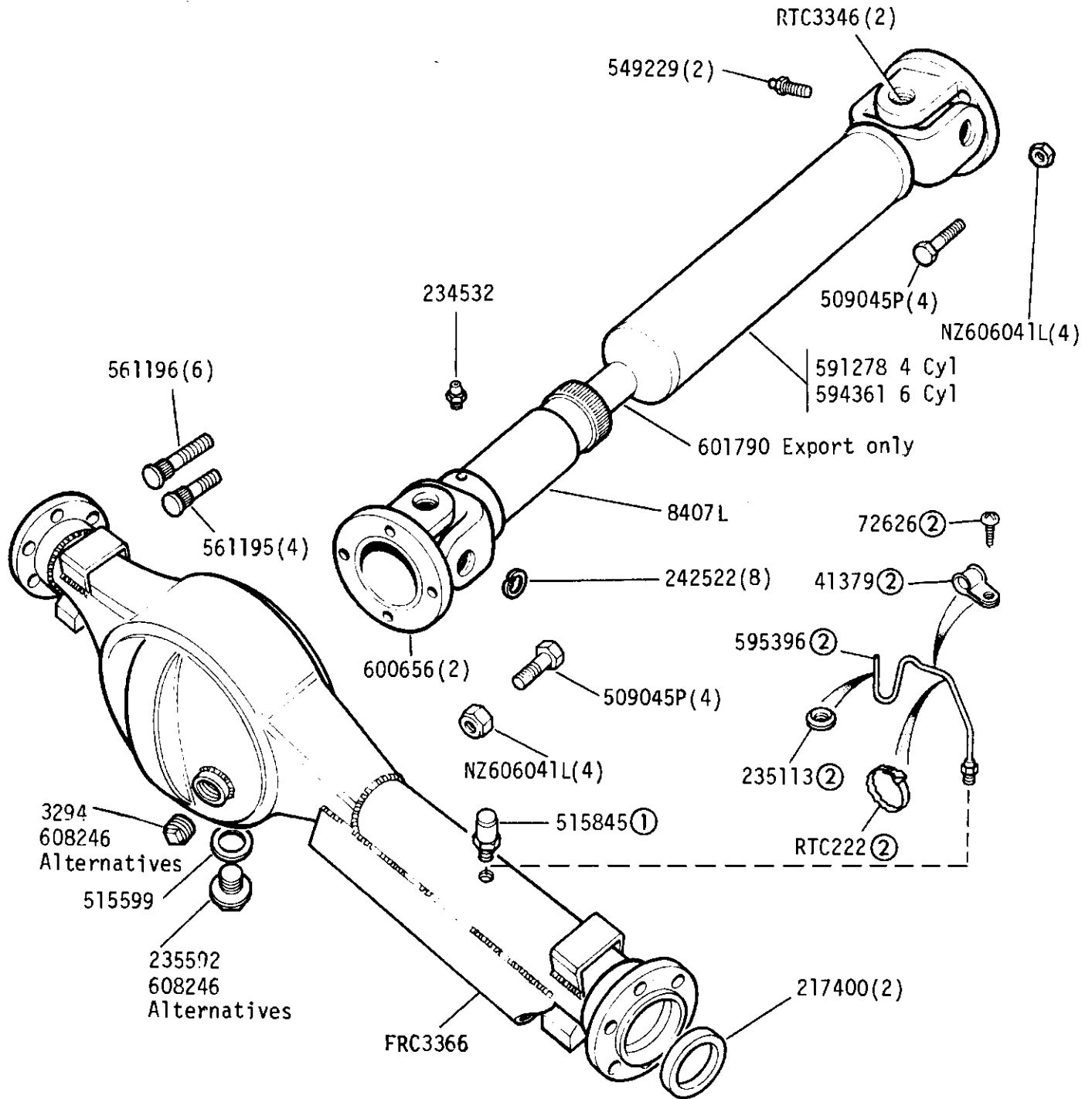



Front axle assembly FRC3398   
 Front axle assembly FRC3399   
 Front axle assembly less hubs, brake units and axle shafts 594312  
 adjacent frame for Rover Axle and Front Propeller Shaft  
 ① Fitted upto Vehicle 14269  
 ② Fitted from Vehicle 14270 onwards


LAND ROVER 1J 03 6RE225

GROUP E


AXLES - Front Axle and Propellor Shaft 109in 1 Ton - Rover Axle  
From September 1974 onwards



Front axle assembly FRC3398 

Front axle assembly FRC3399 

Front axle assemblies include differential, brakes, universal joints,  
front hubs, and steering track rod

 adjacent frame for Salisbury Axle

① Fitted upto Vehicle 14269

② Fitted from Vehicle 14270 onwards

GROUP E  
PROPELLOR SHAFT - Front 109V8

FRC2175

RTC3346

242522(4)

549229

AEU1997(2)

AEU1583

571447(4)

NY607041L(4)

NZ606041L(4)

509045P(4)

CN100508

CJ600384L

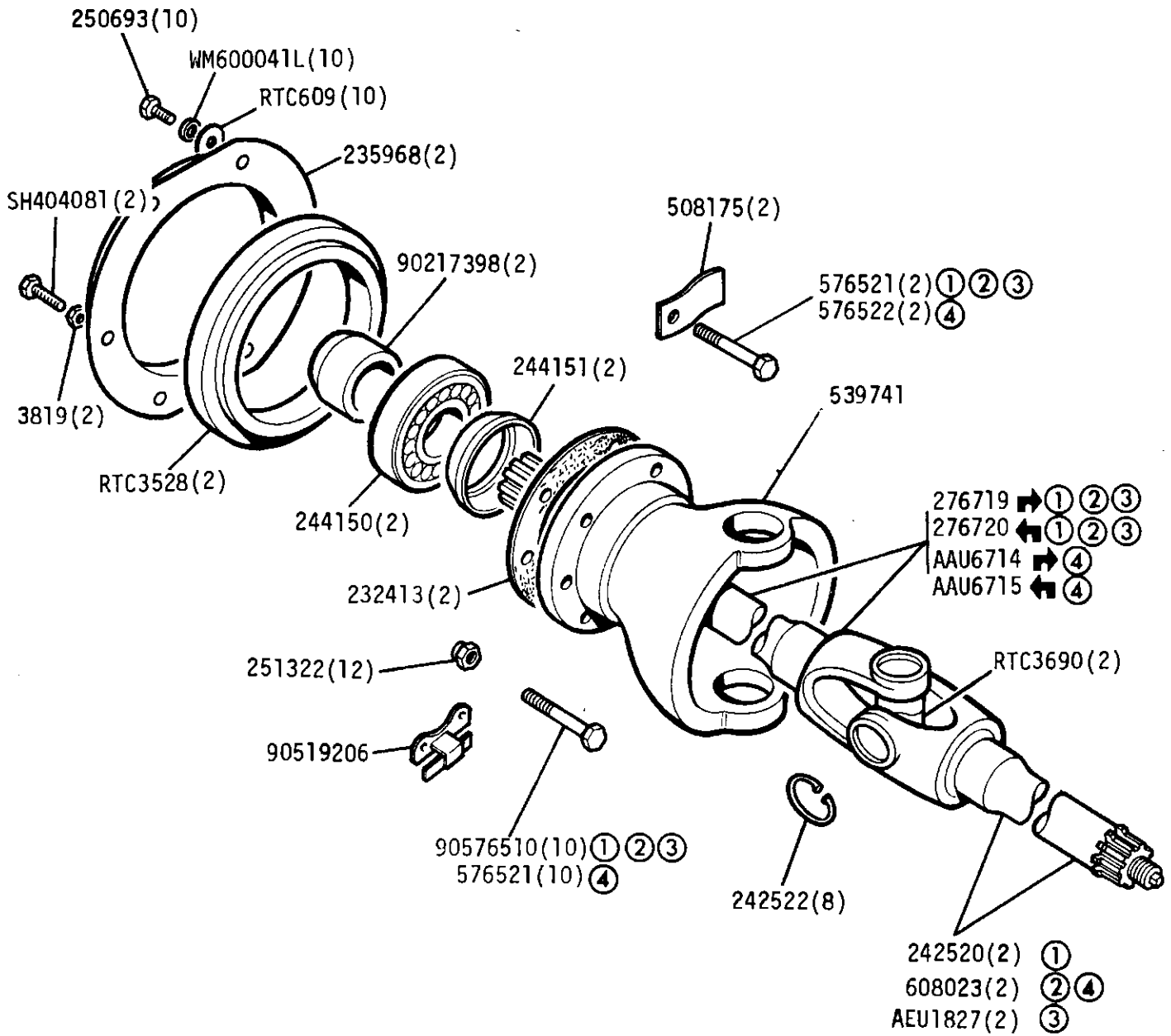
AEU1584

Centreing device kit for double joint AEU1998





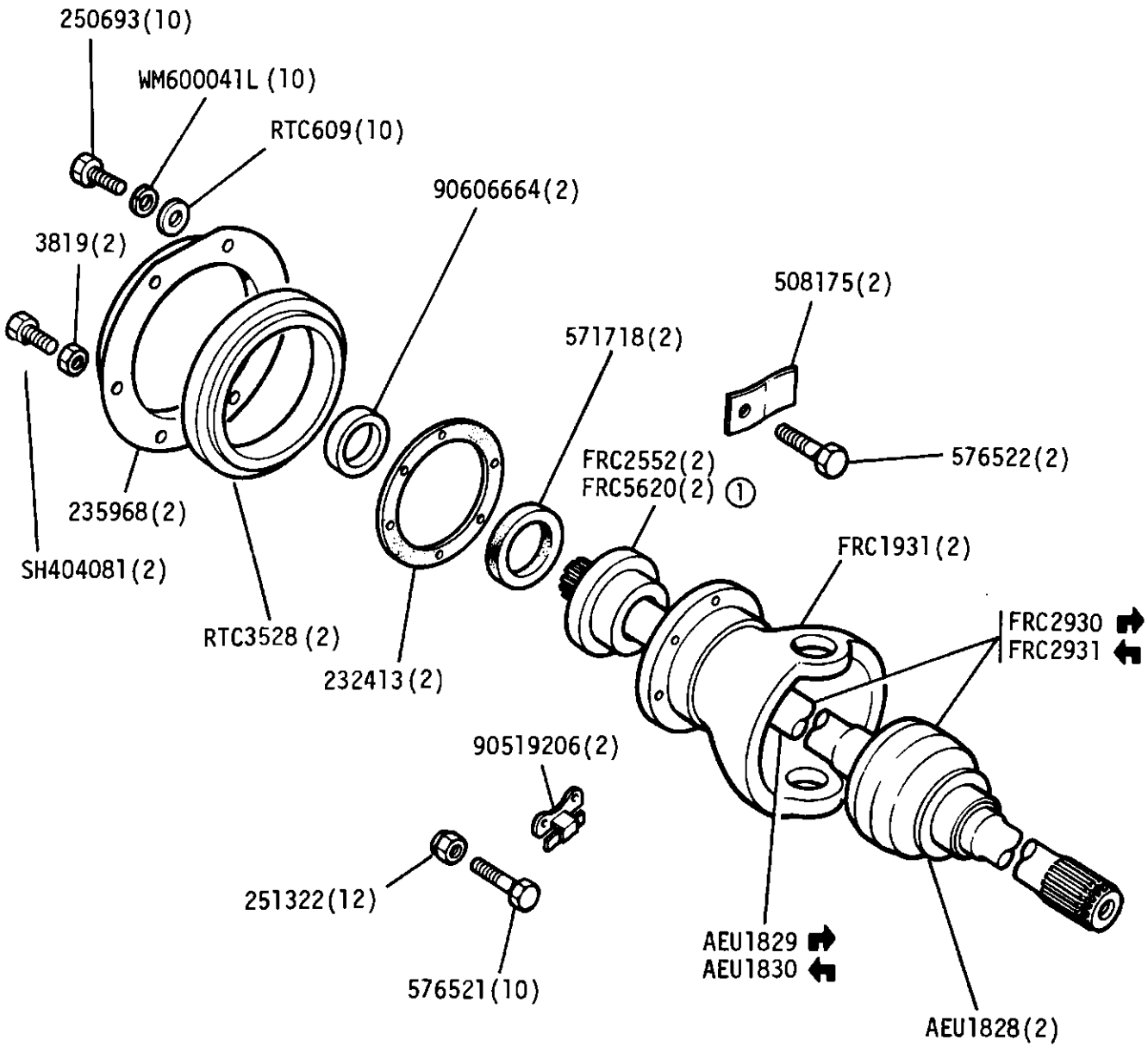
GROUP E  
 AXLES - Swivel Pin Bearing Housing and Half Shaft - Except 109V8



①	88in up to June 1980	}	Halfshaft complete	↔	269265
			Halfshaft complete	↔↔	269266
②	88in from July to September 1980	}	Halfshaft complete	↔↔↔	576777
	109in except 1 Ton to September 1980		Halfshaft complete	↔↔↔↔	576778
③	88in and 109in except 1 Ton	}	Halfshaft complete	↔↔↔↔↔	FRC3906
	From October 1980 onwards		Halfshaft complete	↔↔↔↔↔↔	FRC3907
④	109in 1 Ton	}	Halfshaft complete	↔↔↔↔↔↔↔	594322
			Halfshaft complete	↔↔↔↔↔↔↔↔	594323

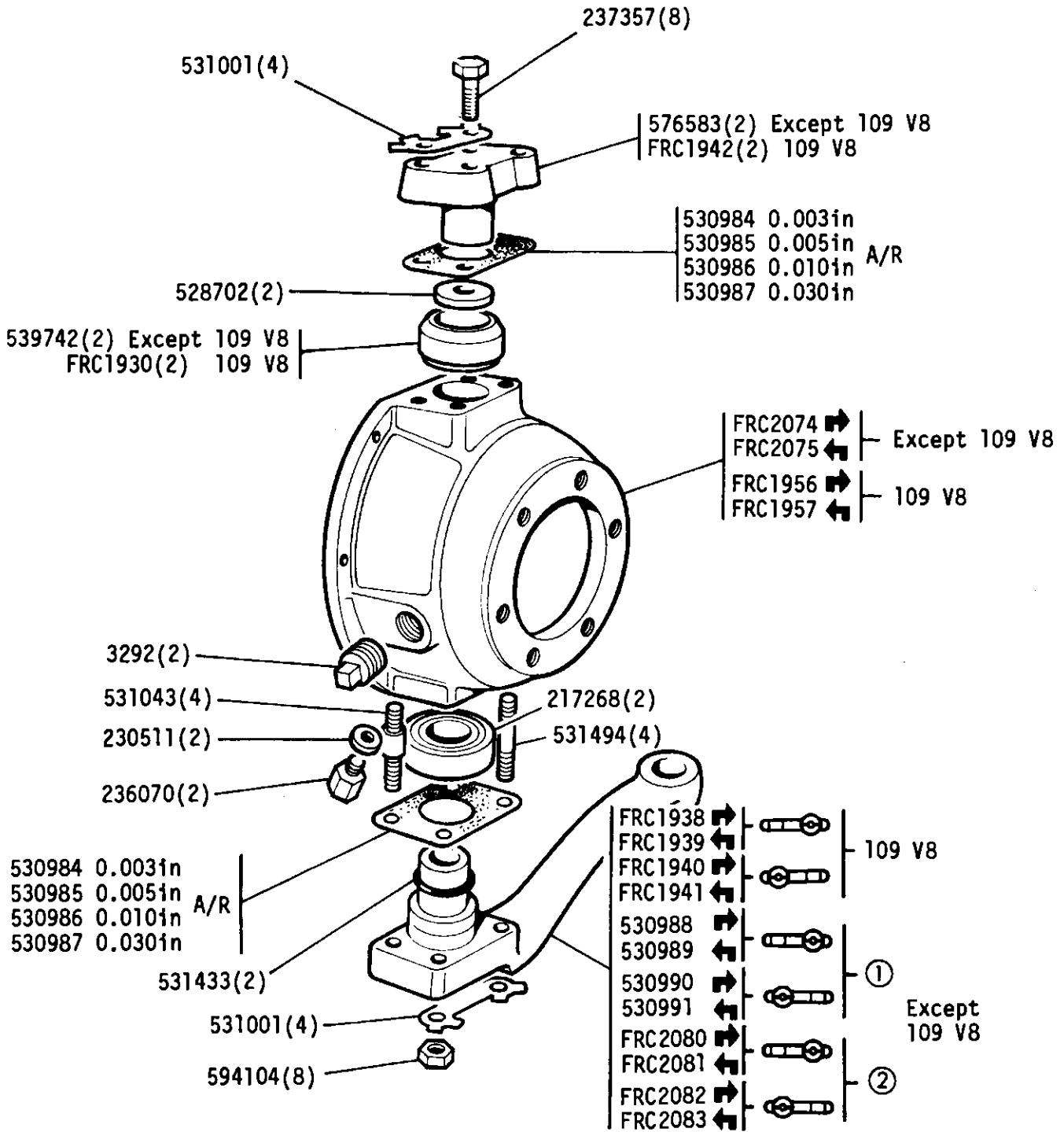
GROUP E

AXLES - Swivel pin bearing housing and halfshaft - 109V8



① 109 V8 Armoured car

GROUP E  
AXLES - Swivel Pin Housing

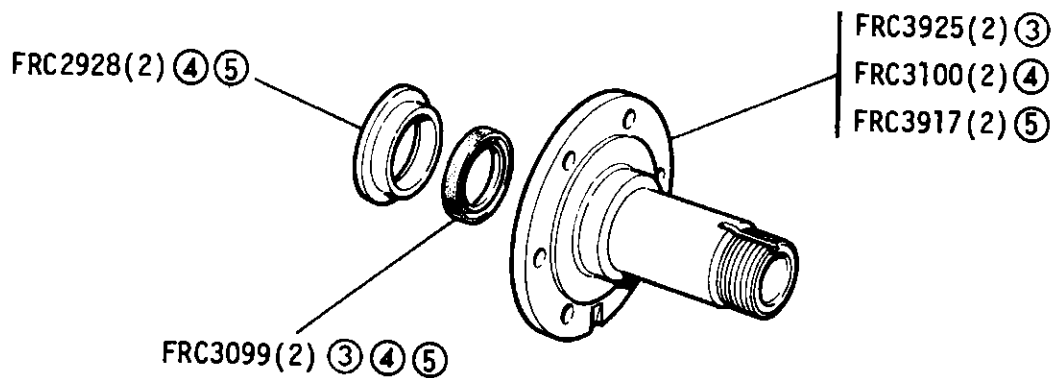
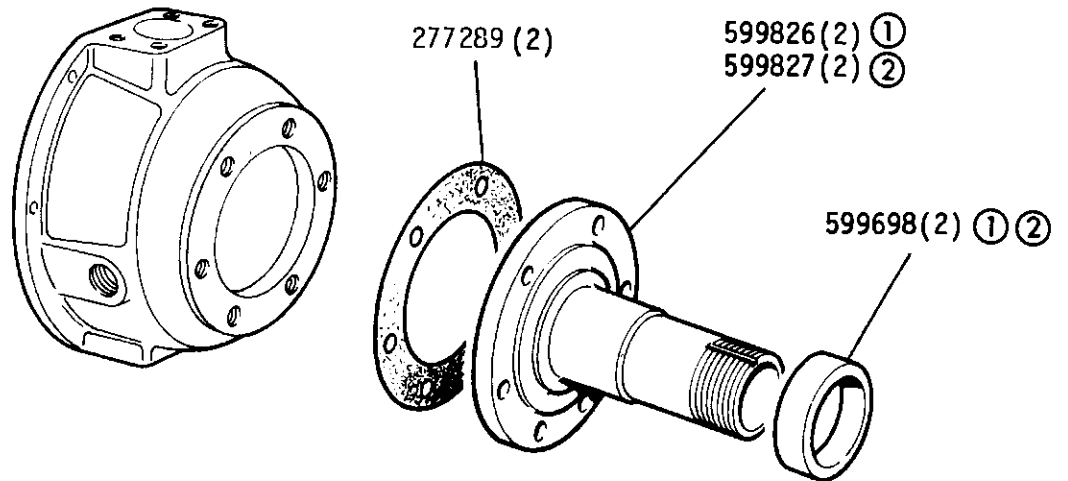


① Early Models

② Late Models

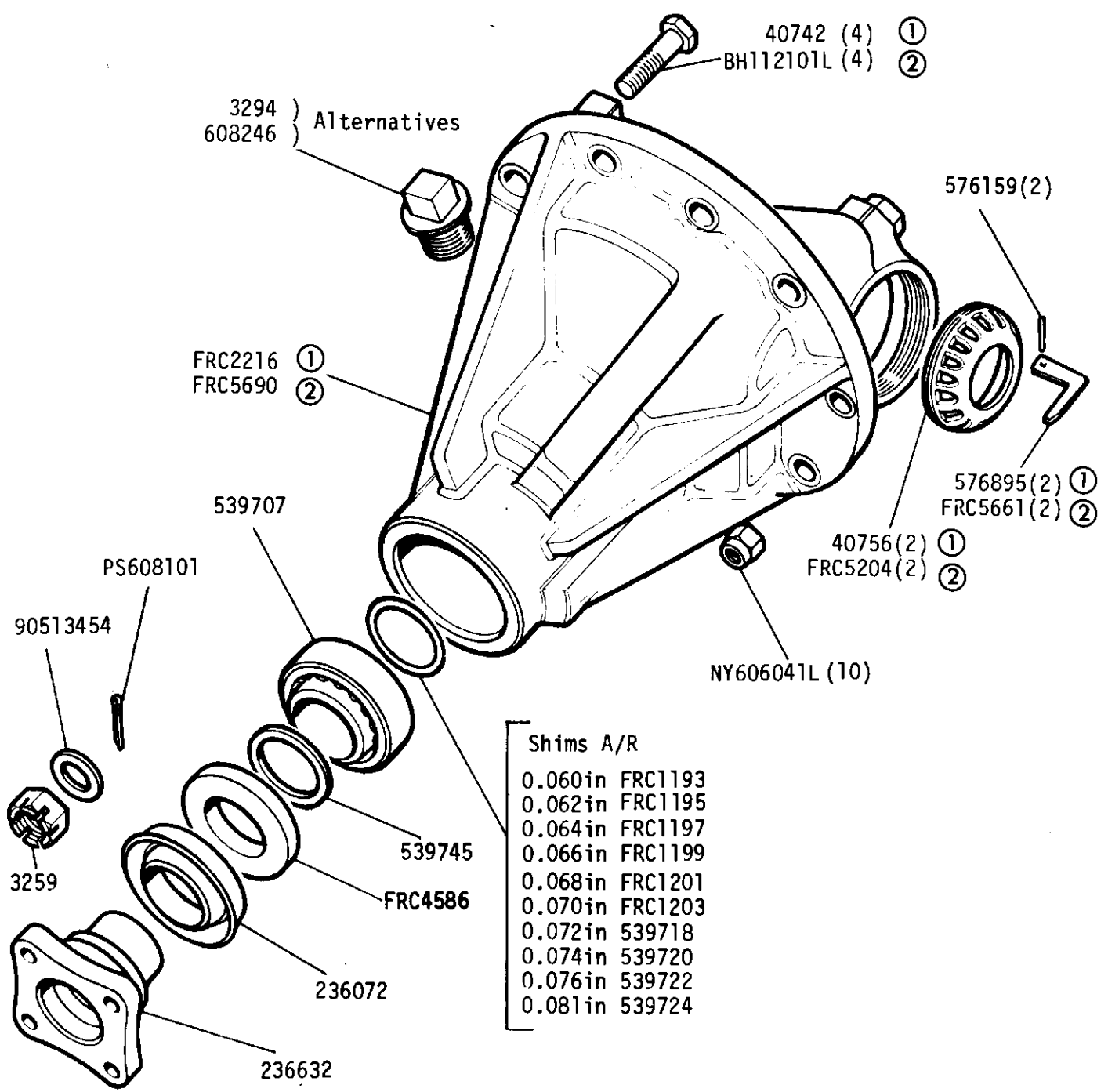
All items on this frame are also applicable to 109 1 Ton models

GROUP E  
AXLES - stub axle



- ① 88 up to June 1980
- ② 109 up to Sept 1980  
also 88 from July to Sept 1980
- ③ 88 and 109 from Oct 1980
- ④ 109 V8 up to Sept 1980
- ⑤ 109 V8 from Oct 1980

GROUP E  
 AXLES - Differential Housing 88in - Front and Rear  
 109in - Front, except 109in 1 Ton

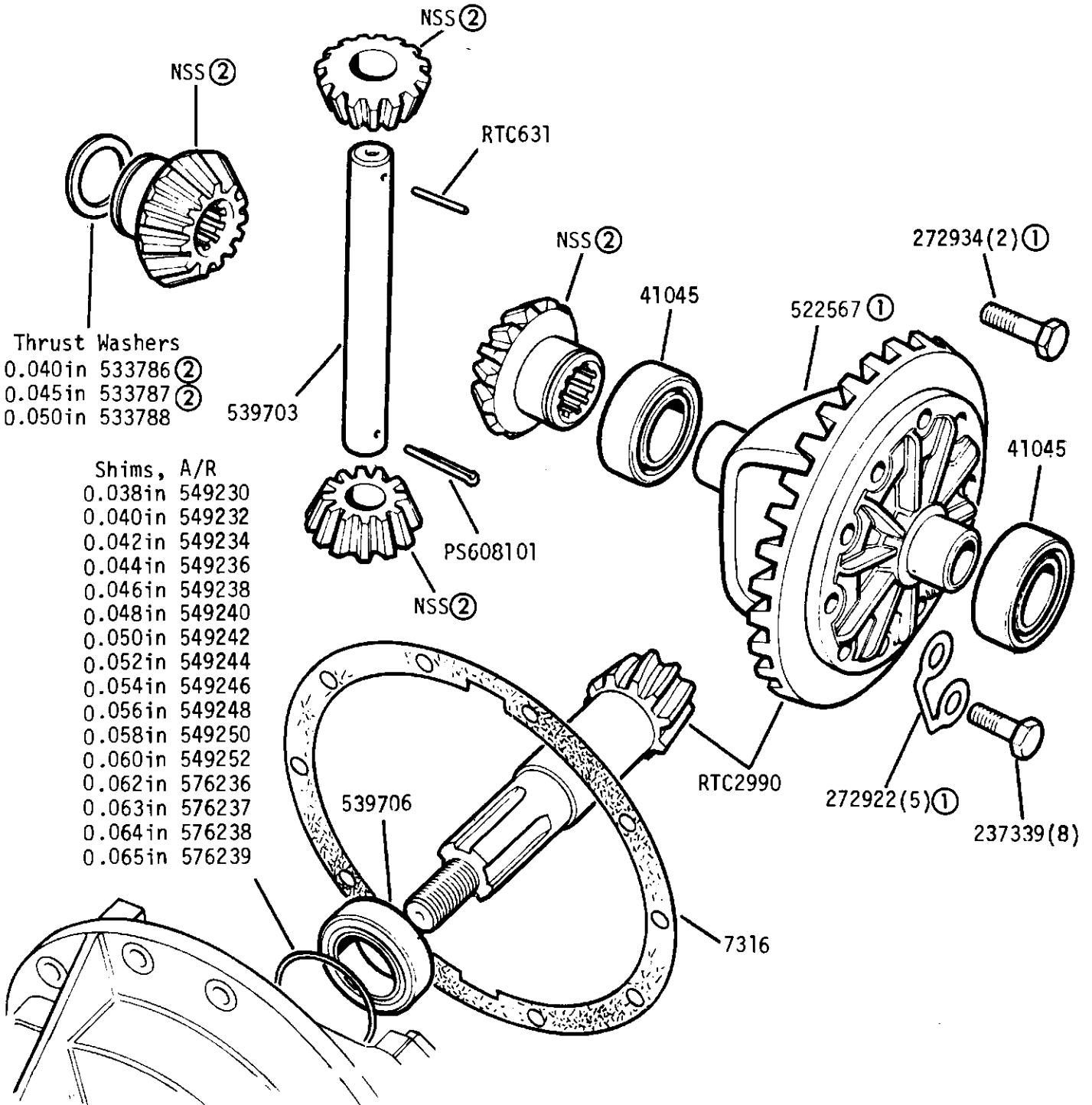


①	88 and 109	Front Axles - Suffix 'C' to 'G'	Differential Assembly 88in FRC7778 2 off 109in FRC7778 1 off 109in V8 FRC5688 1 off
	88	Rear Axle - Suffix 'C' to 'F'	
	109 V3	Front Axle - Up to Suffix 'C'	
②	88 and 109	Front Axles - Suffix 'H' onwards	
	88	Rear Axle - Suffix 'G' onwards	
	109 V8	Front Axle - Suffix 'D' onwards	



GROUP E

AXLES - Front and Rear - Differential Crown Wheel and Pinion Except 109in 1 Ton



Quantities quoted are for one differential

109in Front, up to axle suffix 'B'

88in Front and rear up to axle suffix 'B'

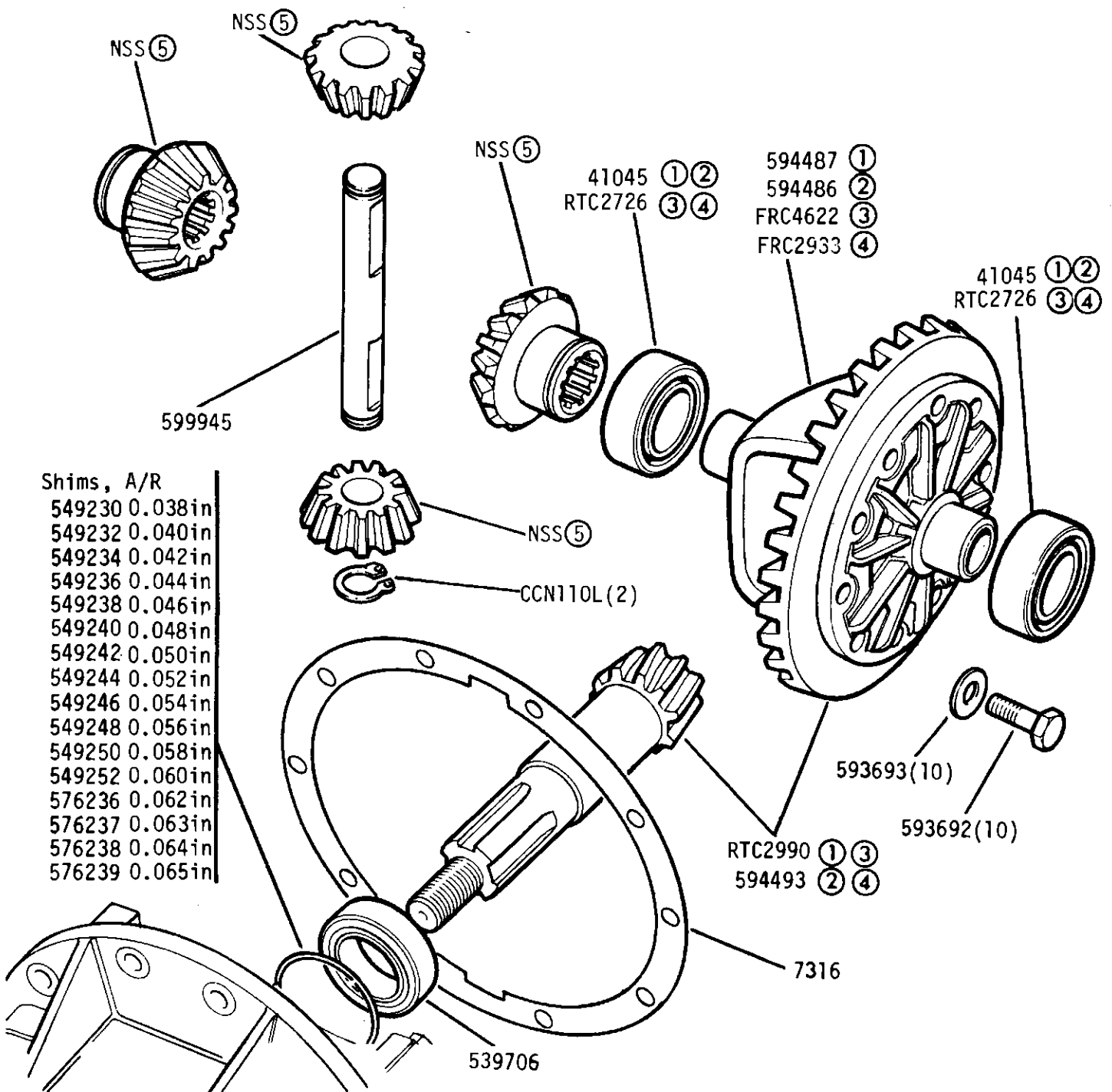
Differential casing assembly 273441

① Part of differential casing assembly 273441

② Part of Differential Gear Kit :- RTC4489 (Matched Set)



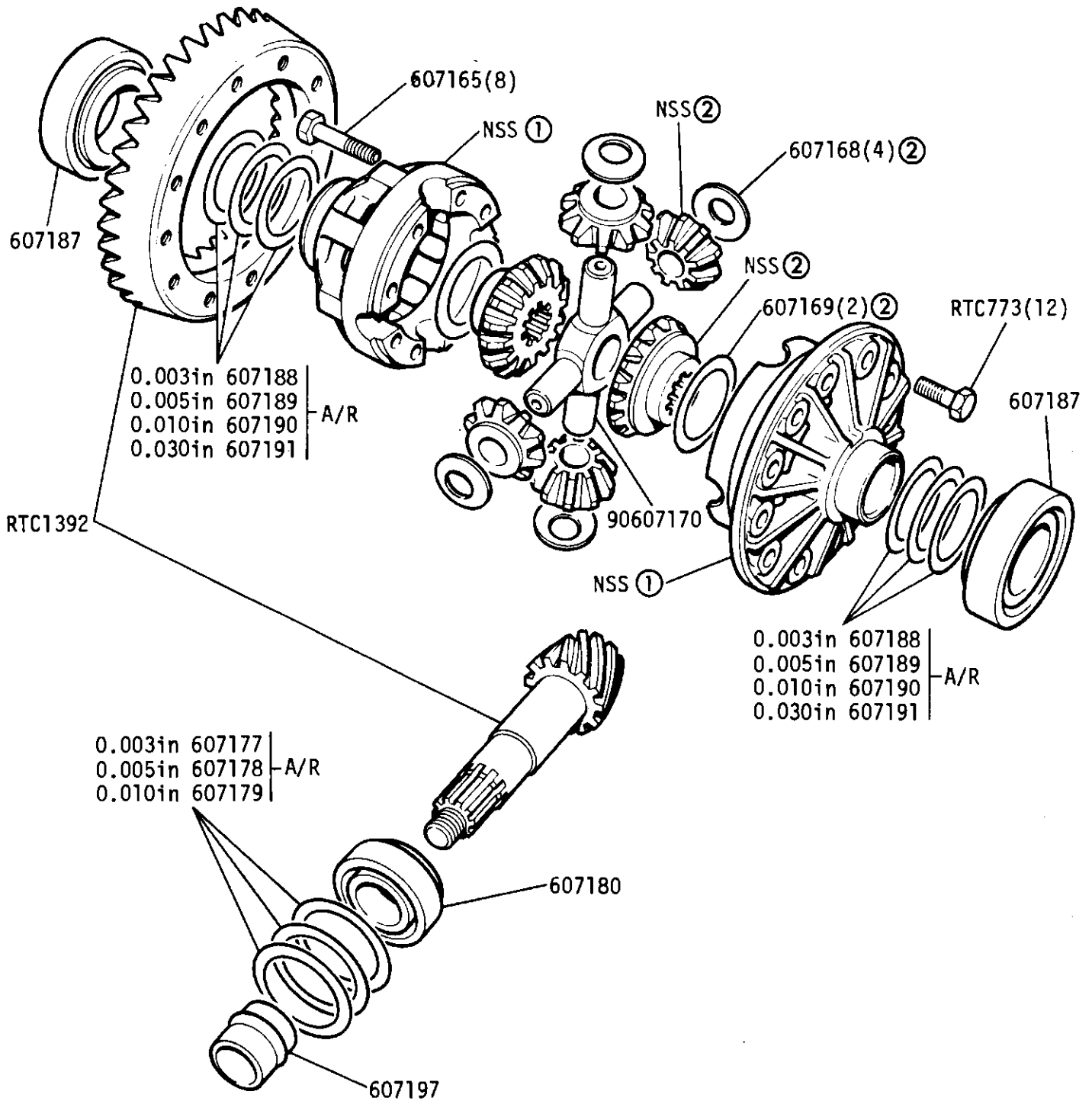
GROUP E  
 AXLES - Differential Crown Wheel and Pinion  
 EXCEPT 109in 1 Ton



Quantities quoted are for one differential

- |   |  |             |   |                    |
|---|--|-------------|---|--------------------|
| ① | [ 88 and 109   | Front Axles | - | Suffix 'C' to 'G'  |
|   | 88   | Rear Axle   | - | Suffix 'C' to 'F'  |
| ② | 109 V8   | Front Axle  | - | Up to Suffix 'C'   |
|   |  |             |   |                    |
| ③ | [ 88 and 109   | Front Axles | - | Suffix 'H' onwards |
|   | 88   | Rear Axle   | - | Suffix 'G' onwards |
| ④ | 109 V8   | Front Axle  | - | Suffix 'D' onwards |
| ⑤ | Part of Differential Gear Kit :- RTC4486 (Matched Set) |             |   |                    |

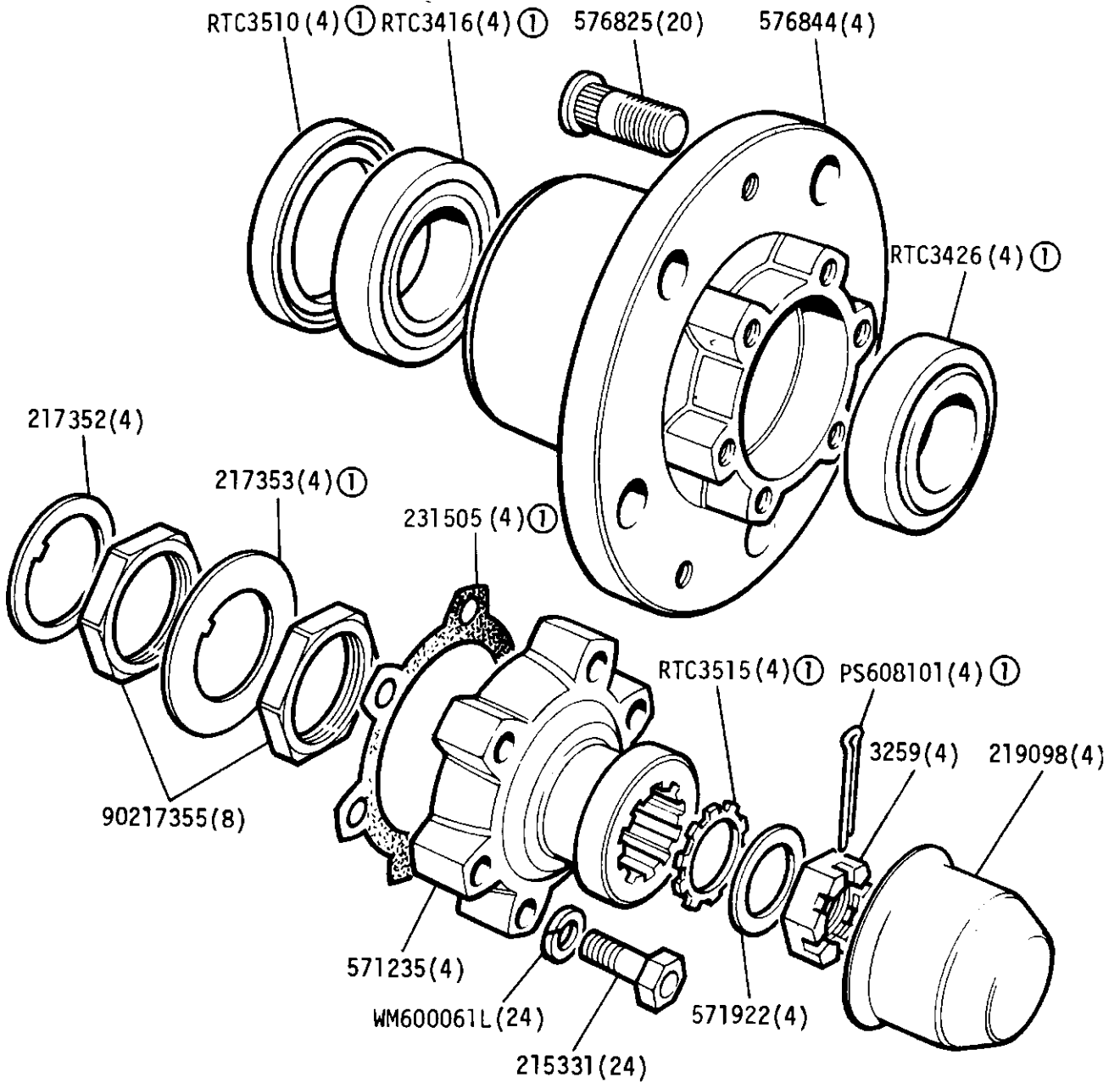
GROUP E  
 AXLES - Differential, Front Axle 109in 1 Ton



- ① Differential case less gears 607164
- ② Part of Differential Gear Kit :- RTC4488 (Matched Set)



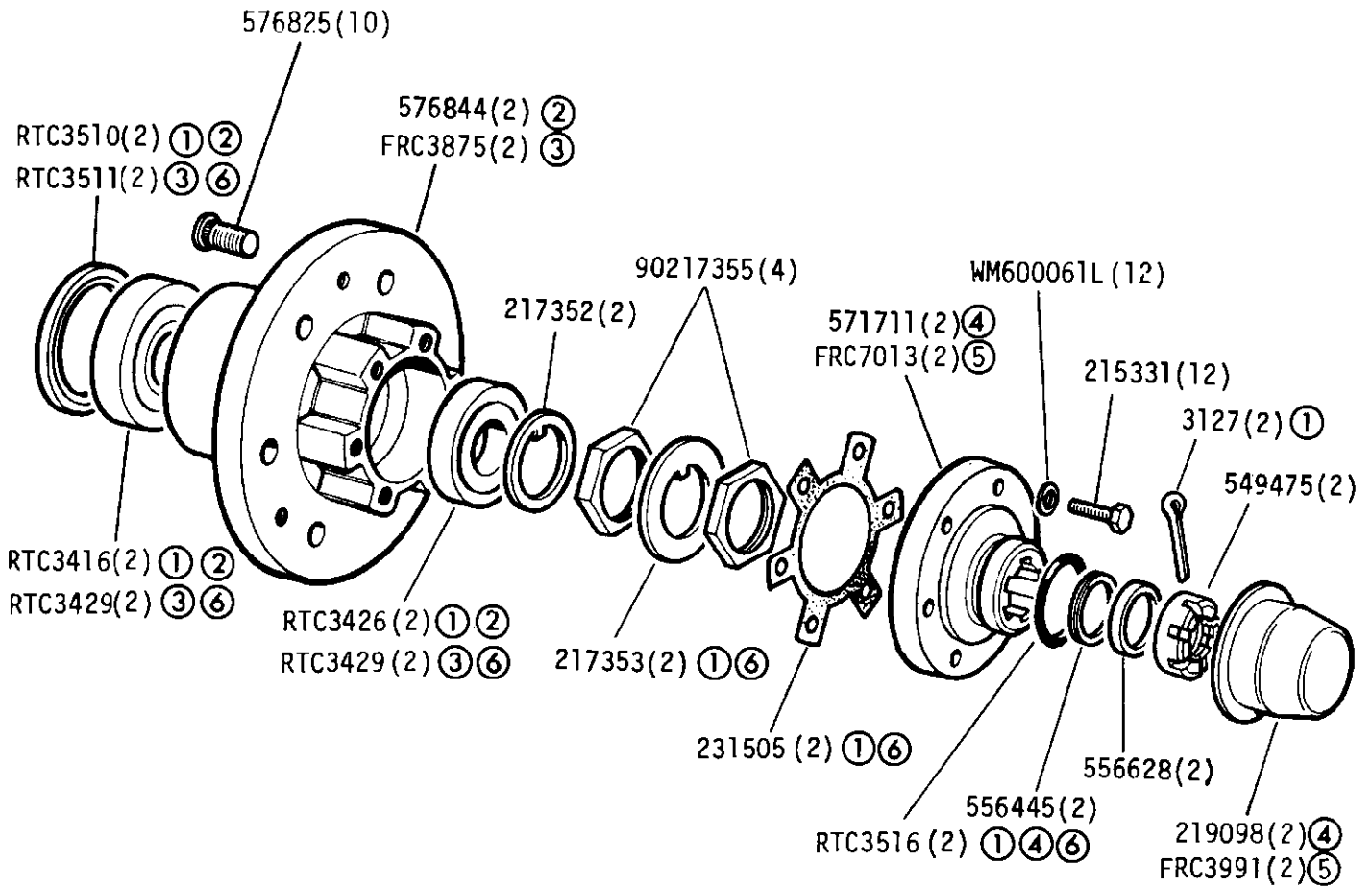
GROUP E  
 AXLES - Front and Rear Hub Assemblies 88in  
 Up to June 1980



① Part of Hub bearing and oil seal kit RTC3534

GROUP E

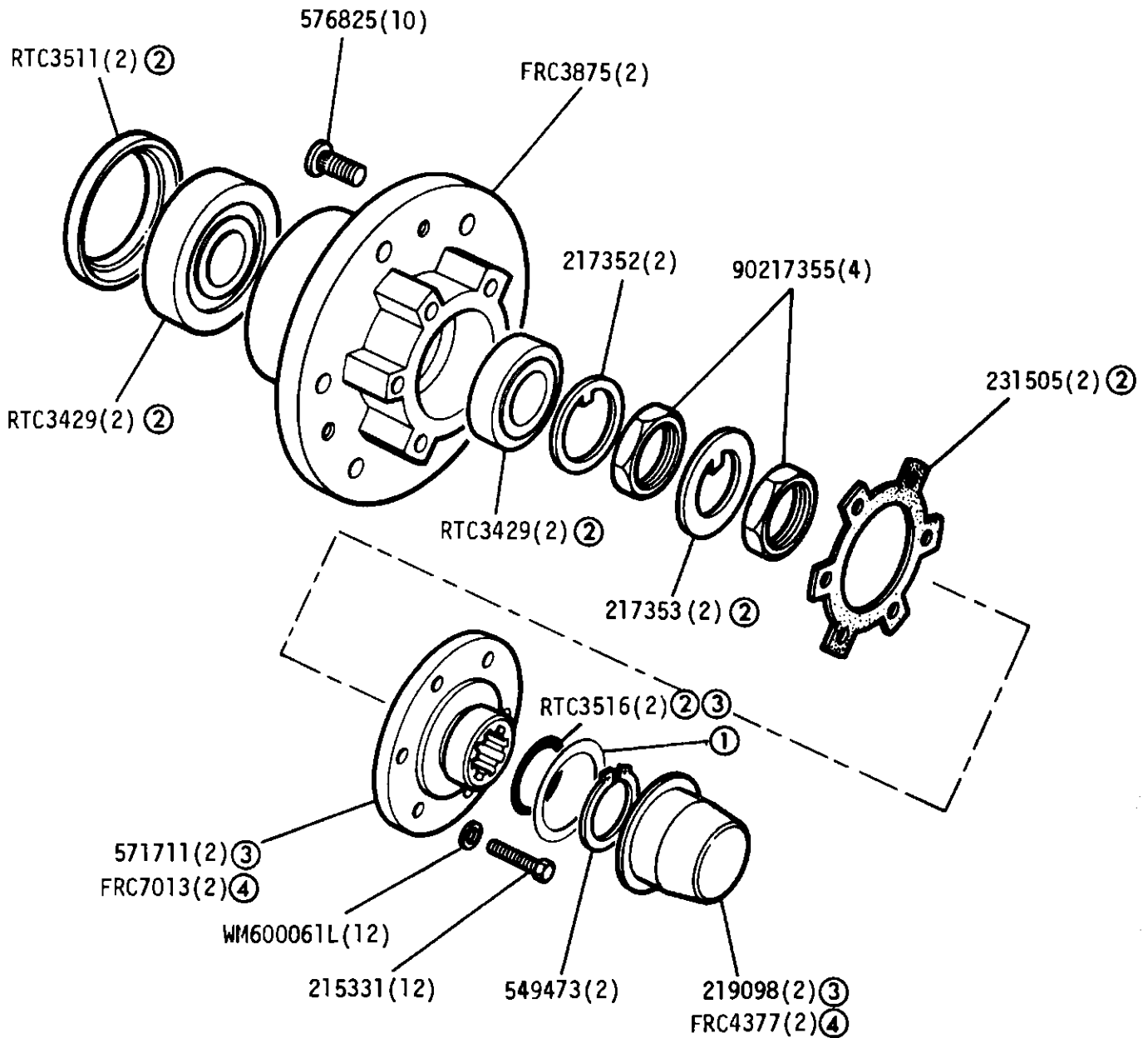
AXLES - Front Hub Assembly - 109in - Excent 109V8  
 - 88in from July 1980



All items on this frame are also applicable to 109 1 Ton models

- ① Part of hub bearing and oil seal kit RTC3534
- ② Up to September 1980
- ③ From October 1980
- ④ Upto September 1983
- ⑤ From October 1983
- ⑥ Part of Hub Bearing and Oil Seal Kit - RTC3537

GROUP E  
 AXLES - Front hub assembly -109V8



② Part of hub bearing and oil seal kit RTC3537

③ Upto September 1983

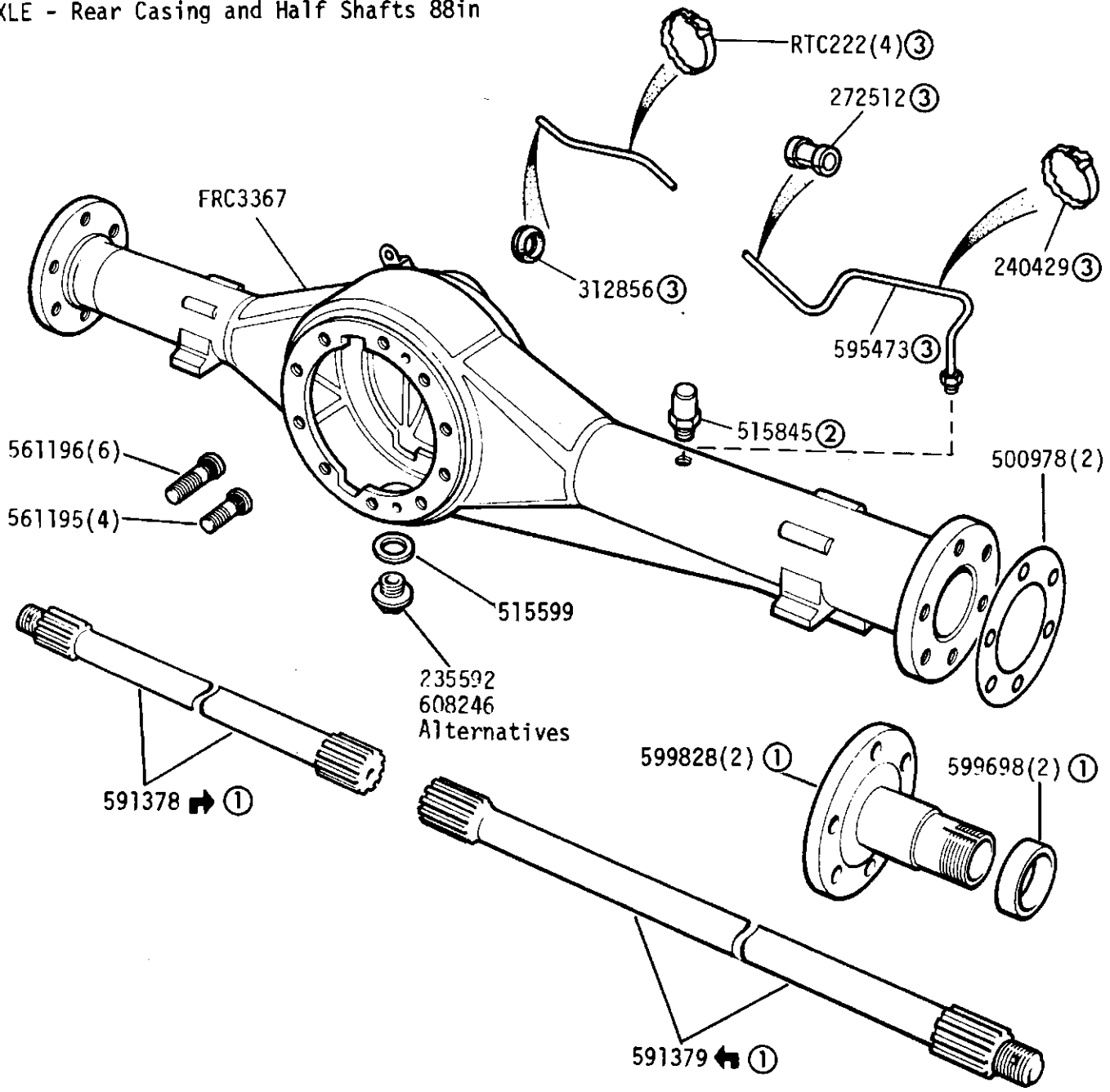
④ From October 1983

①	.044"	FRC1990	.086"	FRC1983
	.050"	FRC1977	.092"	FRC1984
	.056"	FRC1978	.098"	FRC1985
	.062"	FRC1979	.104"	FRC1986
	.068"	FRC1980	.110"	FRC1987
	.074"	FRC1981	.116"	FRC1988
	.080"	FRC1982	.122"	FRC1989

Shim, as required, quantity 2



GROUP E  
 AXLE - Rear Casing and Half Shafts 88in



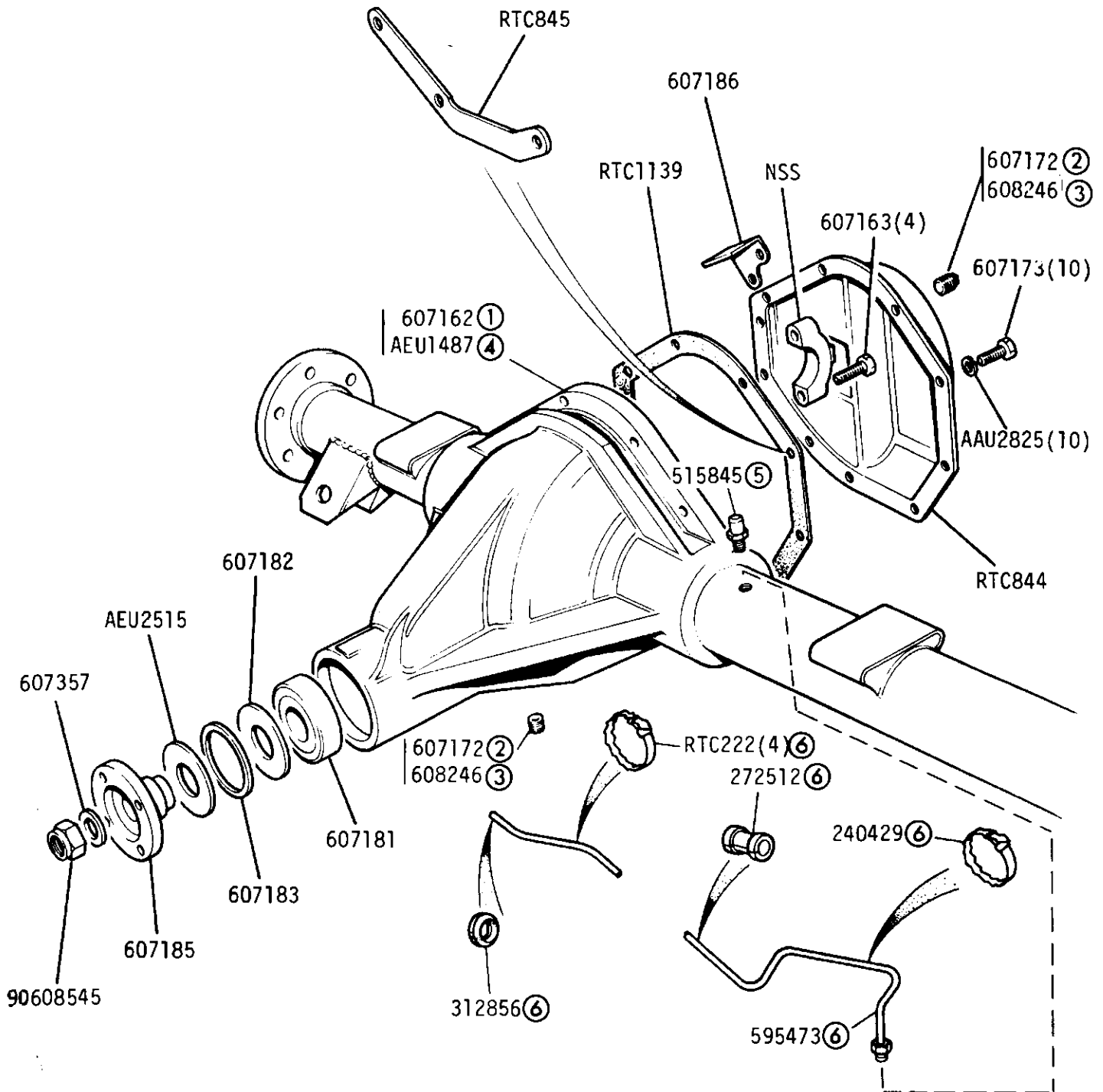
Rear axle assembly FRC7298

- ① Up to June 1980.  
From July 1980 refer to Frame 1J 13
- ② Fitted upto Vehicle 14269
- ③ Fitted from Vehicle 14270 onwards



GROUP E

AXLE - Rear Casing 109in



Rear axle assembly FRC4398 109 Except 109 V8    Rear axle assembly FRC4408 109 V8  
 Rear axle assembly FRC2137 109 1 Ton  
 Rear axle assembly less hubs, brake units and axle shafts 607247 109  
 Rear axle assembly less hubs, brake units and axle shafts 594349 109 1 Ton

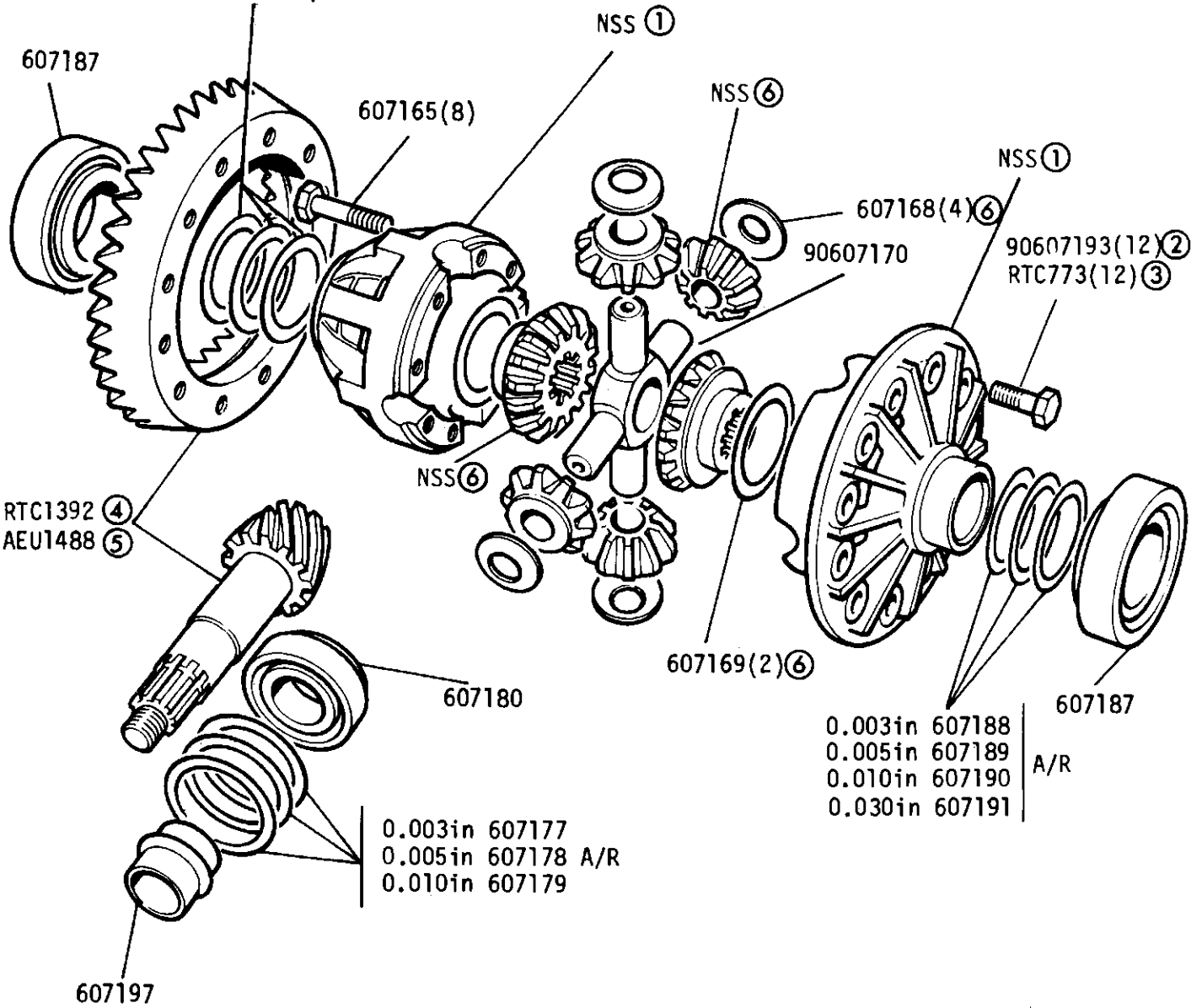
① Except 1 Ton and V8	④ 109 V8
② Square head	⑤ Fitted upto Vehicle 14269
③ Recessed head	⑥ Fitted from Vehicle 14270 onwards

Alternatives

GROUP E

AXLES - Differential, Rear Axle 109in

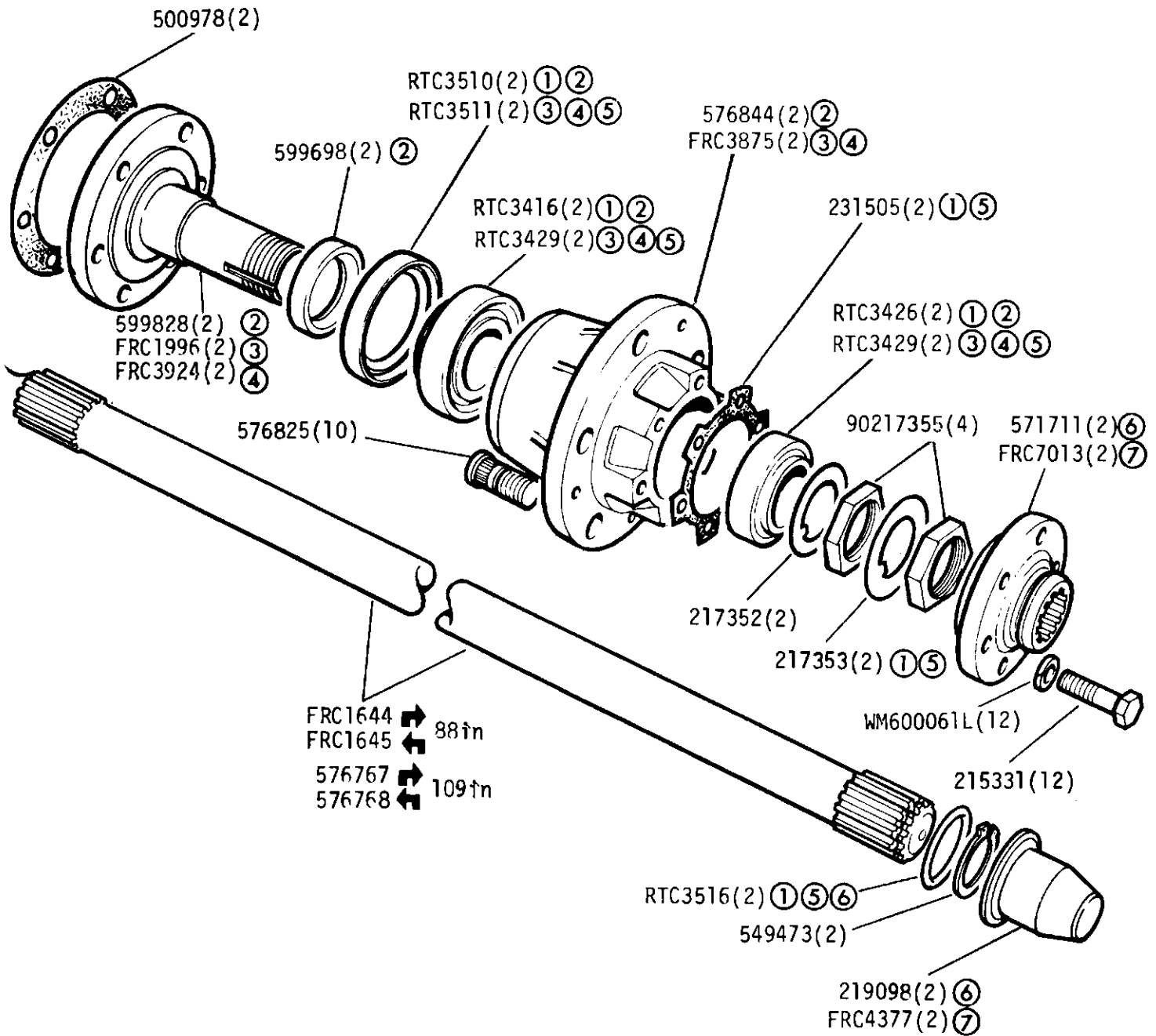
0.003in 607188		A/R
0.005in 607189		
0.010in 607190		
0.030in 607191		



- ① Differential case less gears 607164 Except 109 V8  
Differential case less gears AEU1489 109 V8
- ② Coarse thread All items on this frame are also applicable to 109 1 Ton models
- ③ Fine thread
- ④ Except 109 V8
- ⑤ 109 V8
- ⑥ Part of Differential Gear Kit :- RTC4488 (Matched Set)

GROUP E

AXLES - Rear Hub and Axle Shaft - 109in All Models  
88in from July 1980

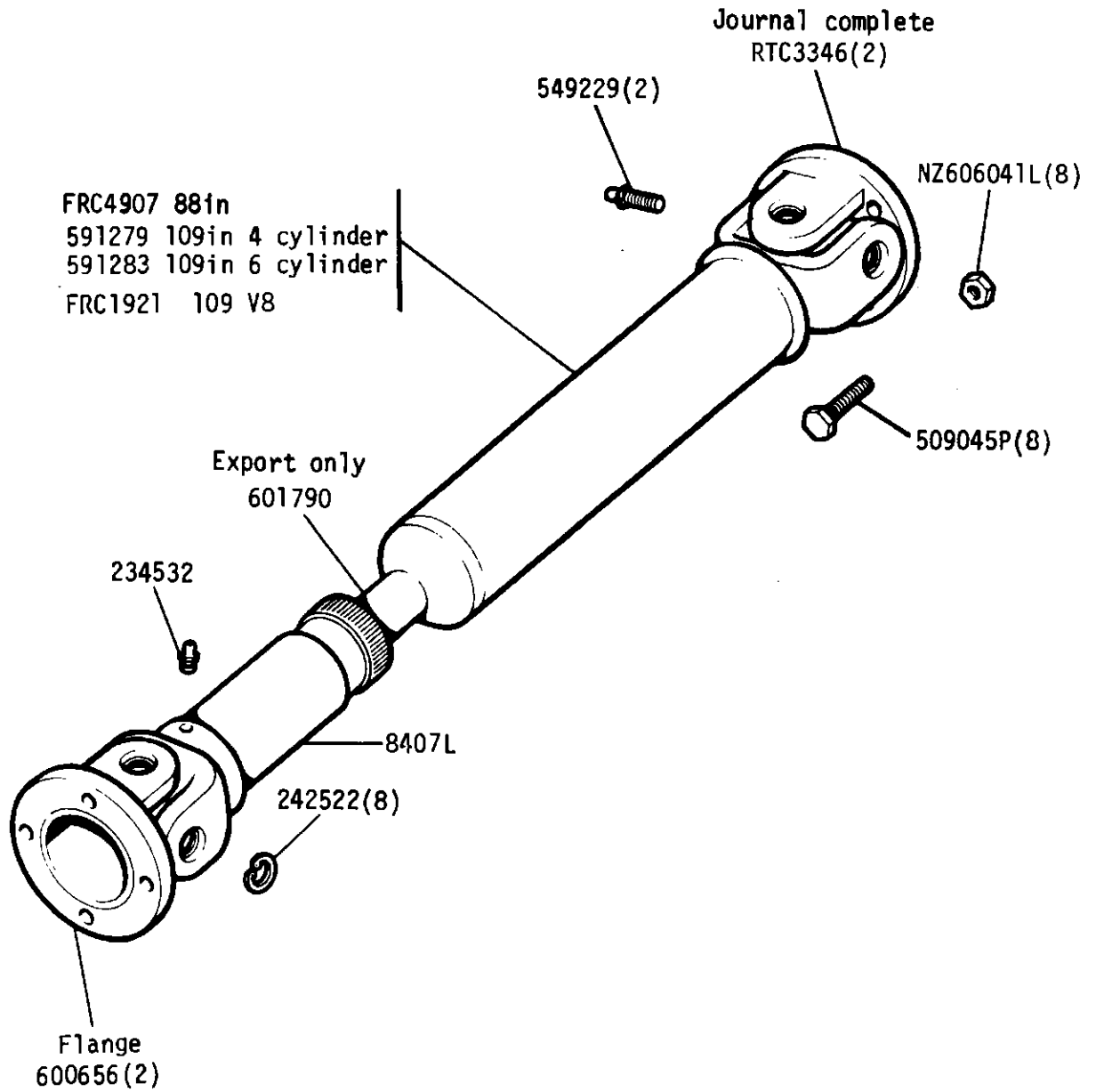


All items on this frame are also applicable to 109 1 Ton models

- ① Part of Hub bearing and oil seal kit RTC3534
- ② Except 109 V8 - Up to September 1980
- ③ 109 V8 - Up to September 1980
- ④ All models - From October 1980
- ⑤ Part of Hub bearing and oil seal kit RTC3537

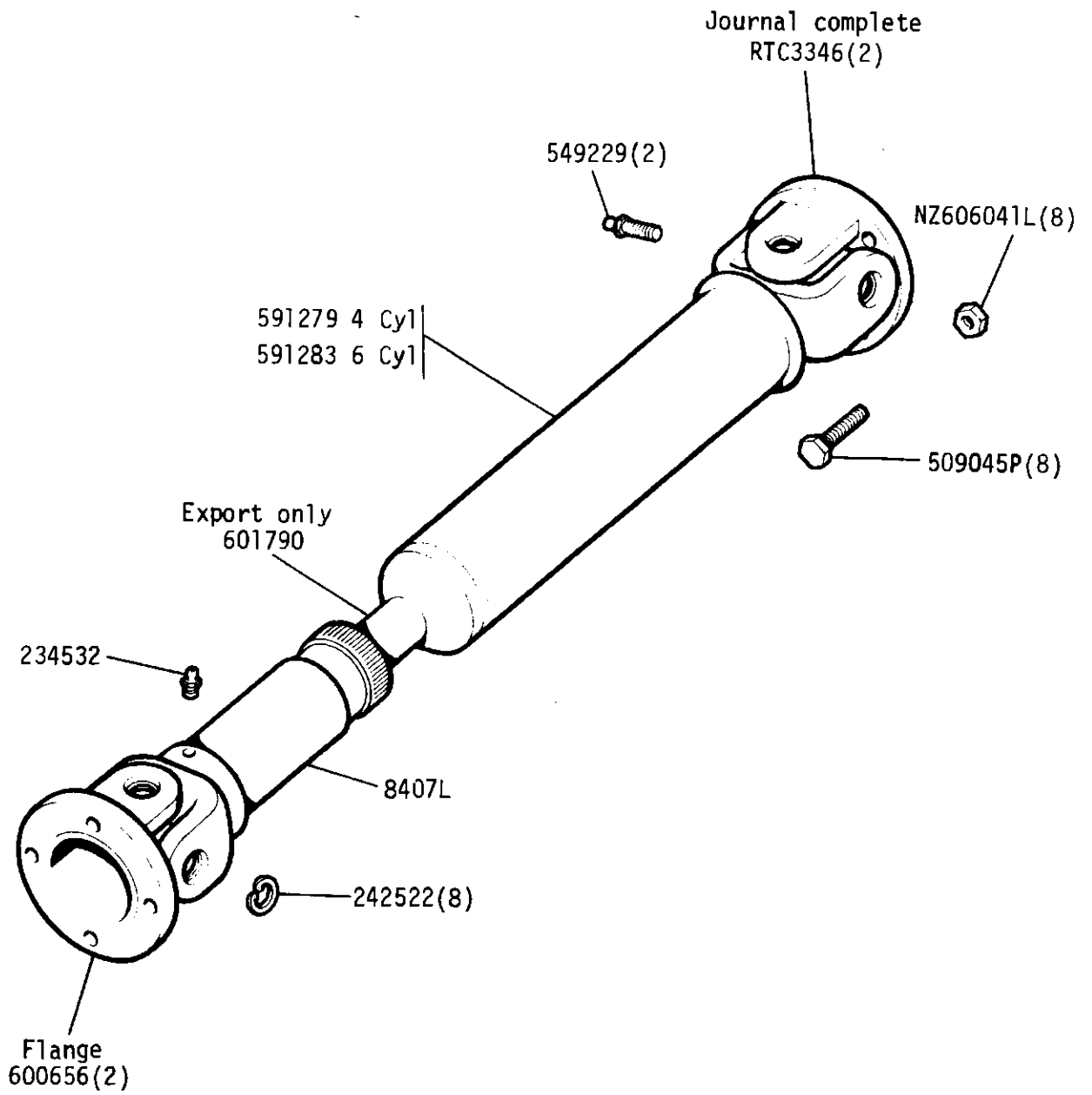
- ⑥ Upto September 1983
- ⑦ From October 1983

GROUP E  
 PROPELLER SHAFT - Rear Except 109in 1 Ton

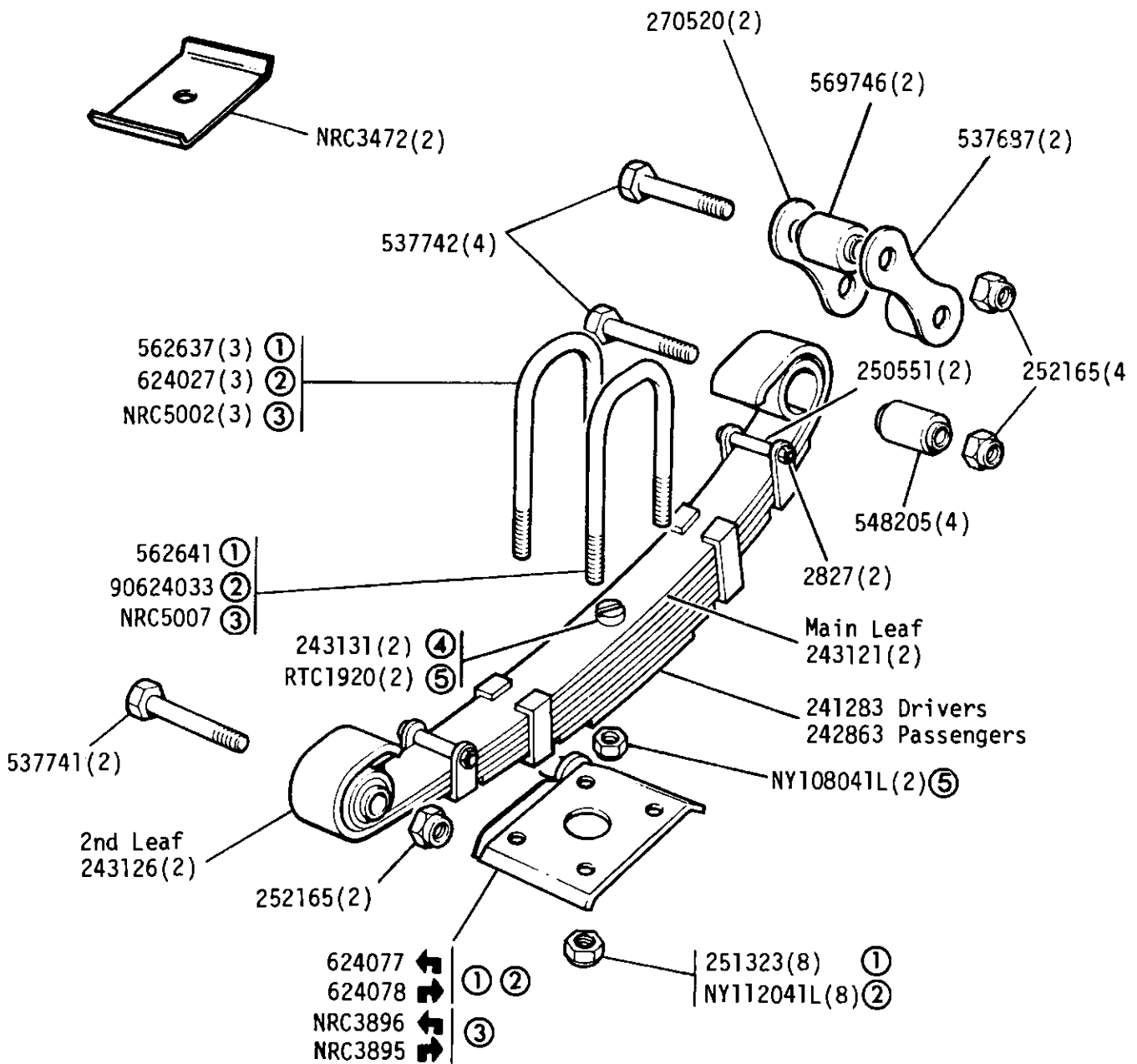


Sliding joint complete, less male spline AEU1582 109 V8

GROUP E  
PROPELLER SHAFT - Rear 109 in 1 Ton



GROUP E  
 SUSPENSION - Front Road Springs - 88in 2½ Litre Petrol

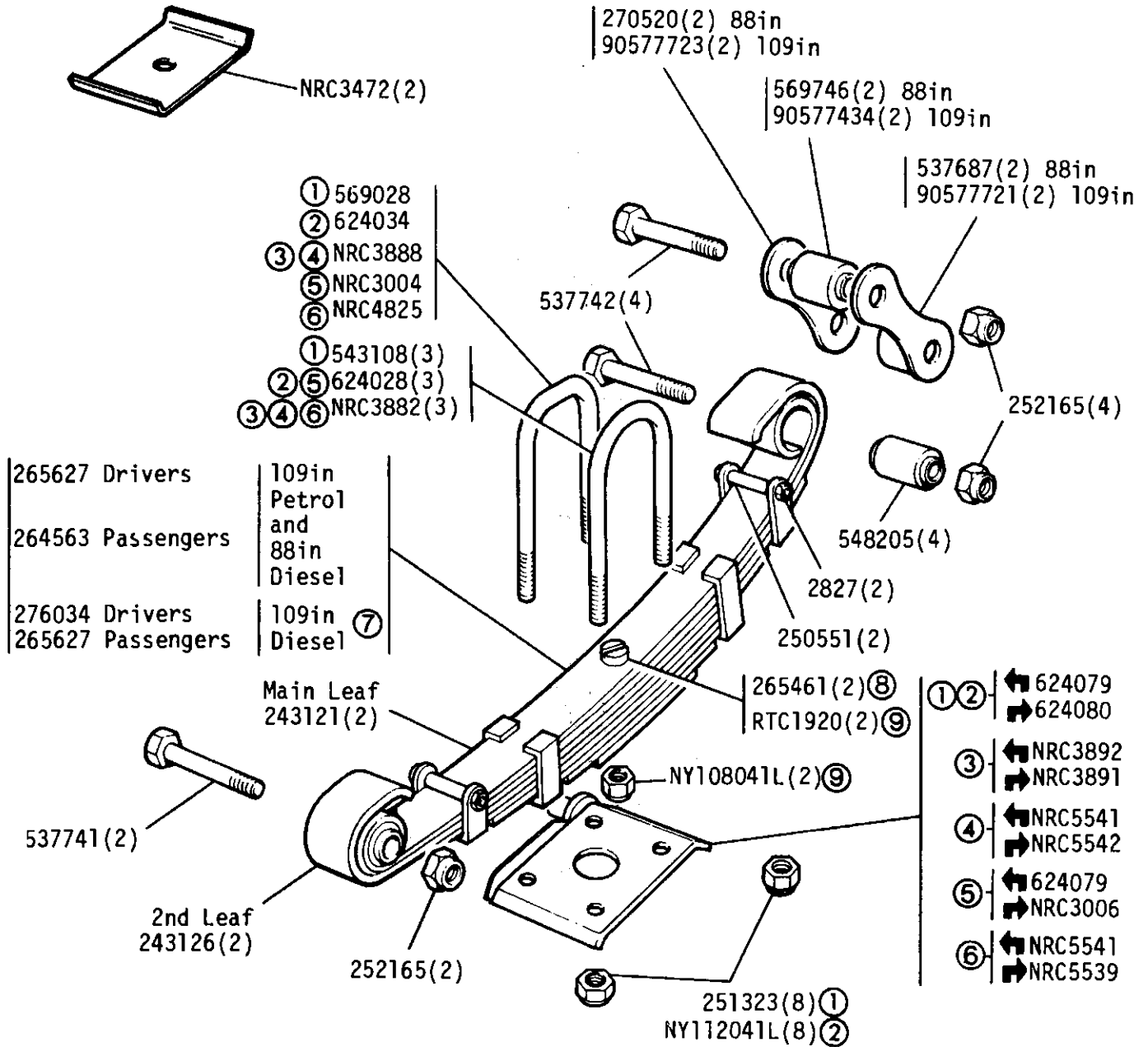


Part numbers of road springs are stamped on underside of 3rd or bottom leaf

- ① Up to axle suffix 'C' inclusive
- ② Axle suffix 'D'
- ③ Axle suffix 'E' onwards
- ④ UNF
- ⑤ Metric

LAND ROVER 1J 15 2RE 262

GROUP E  
 SUSPENSION - Front Road Springs - 88" and 109" Diesel.  
 109" 4cyl, 6cyl and 109V8 Petrol - Except 109" 1 Ton.

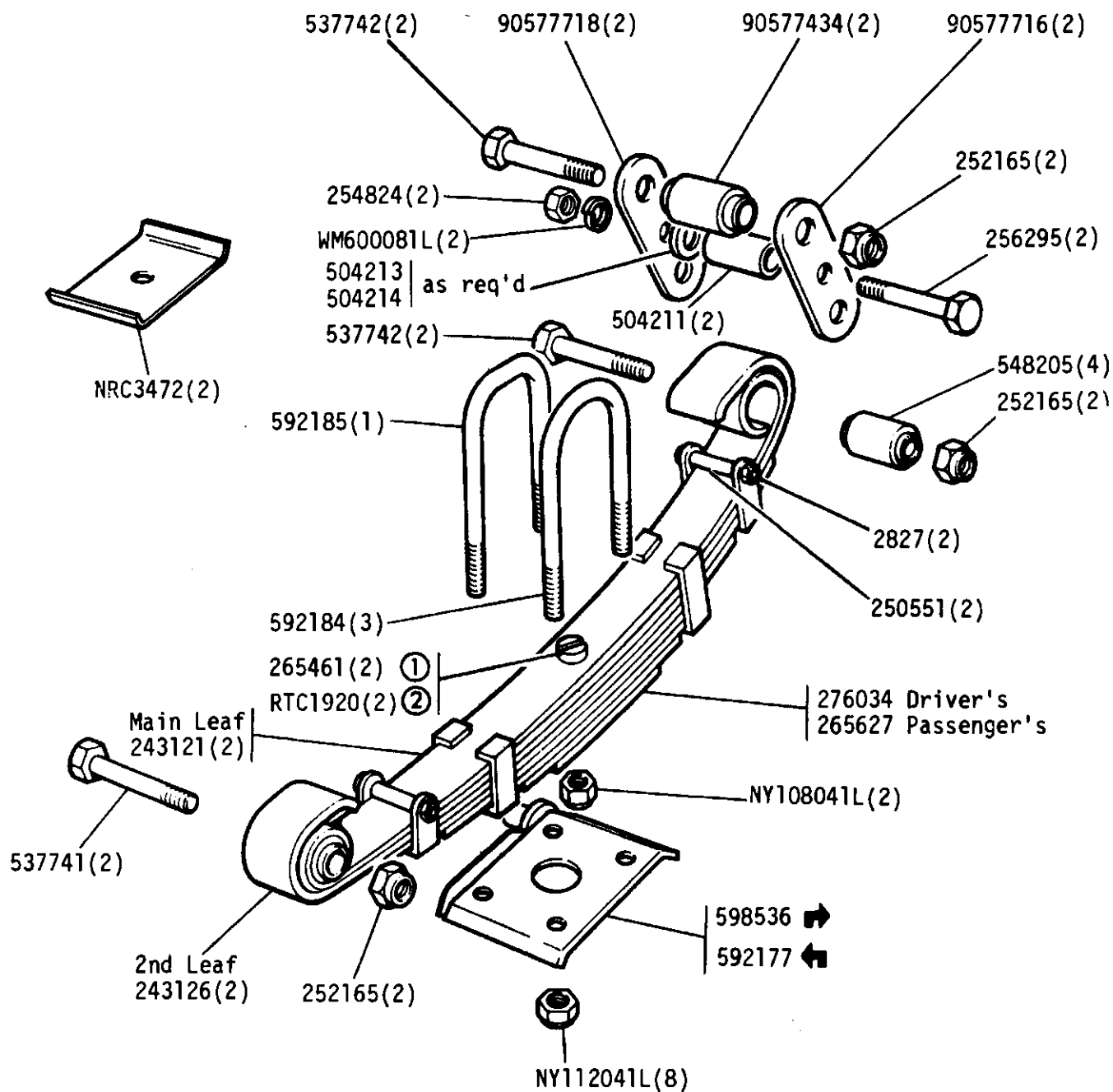


Part numbers of road springs are stamped on underside of 3rd or bottom leaf

① 88 and 109 up to Axle Suffix 'C' inclusive	⑤ 109 V8 up to Axle Suffix 'B'
② 88 and 109 Axle Suffix 'D'	⑥ 109 V8 Axle Suffix 'C' onwards
③ 88 Axle Suffix 'E' onwards	⑦ Also applicable to 109 Petrol
④ 109 Axle Suffix 'E' onwards	⑧ 4 Cyl and 6 Cyl for Sweden
	⑨ UNF
	⑩ Metric

LAND ROVER 1J 15 2RE 263

GROUP E  
 SUSPENSION - Front Road Springs 109" 4 and 6 cylinder 1 Ton

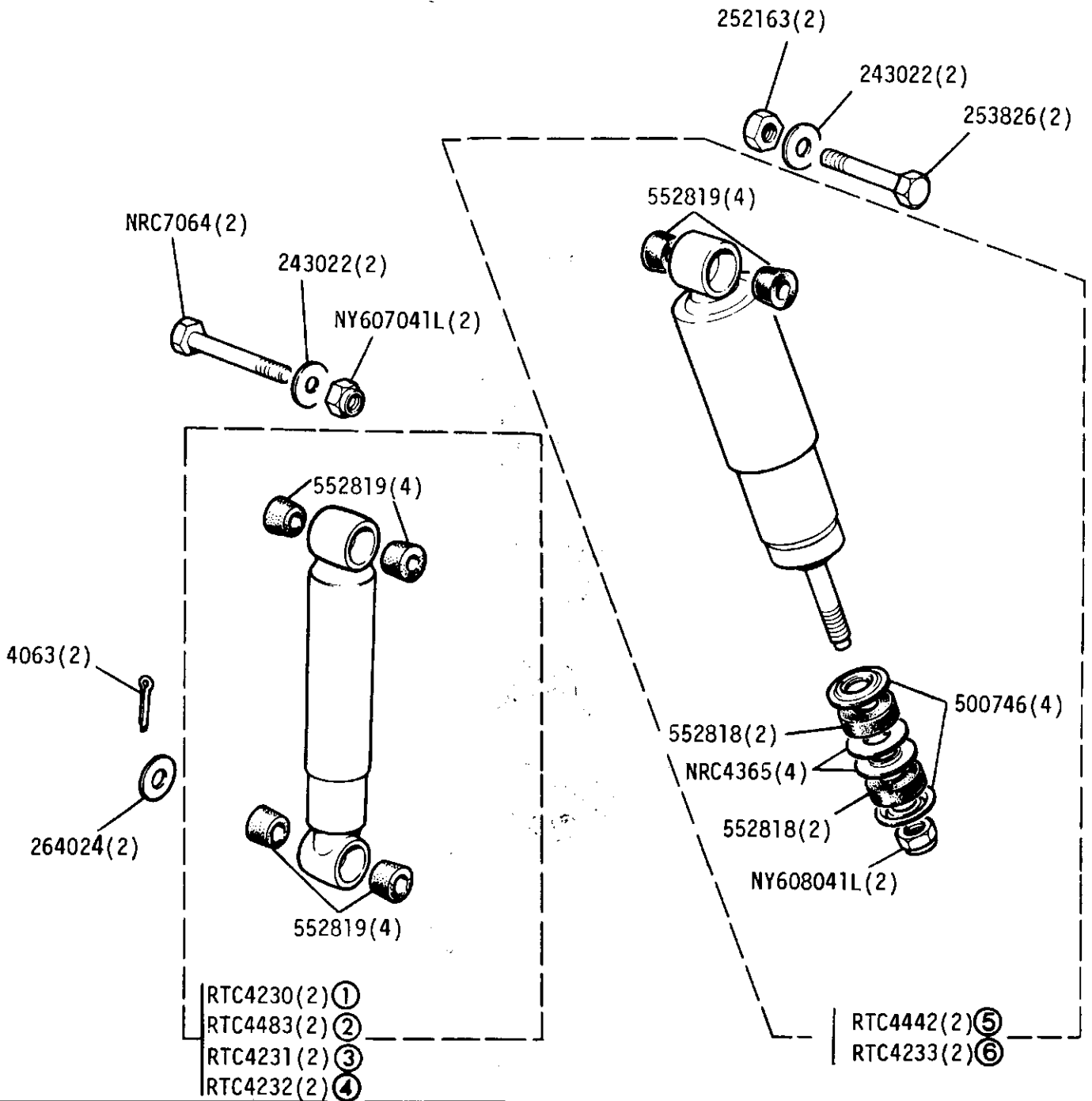


Part numbers of road springs are stamped on the underside of 3rd or bottom leaf

- ① UNF
- ② Metric

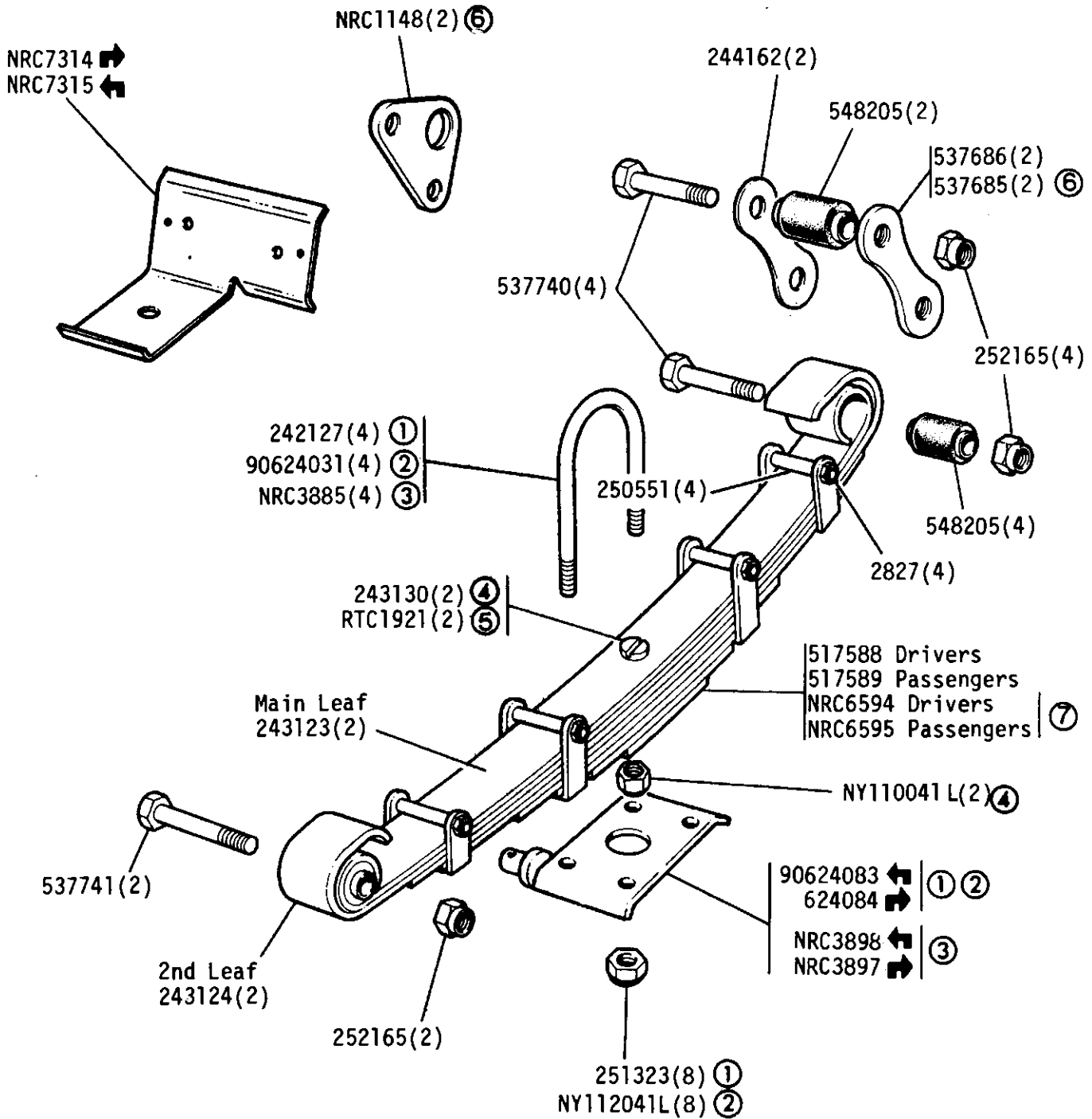


GROUP E  
SUSPENSION - Front and Rear Shock Absorbers



- ① 88" Front
- ② 109" and 109V8 Front
- ③ 109" Front 1 Ton
- ④ 88" Rear
- ⑤ 109" and 109V8 Rear
- ⑥ 109" Rear 1 Ton

GROUP E  
SUSPENSION - Rear road springs - 88in

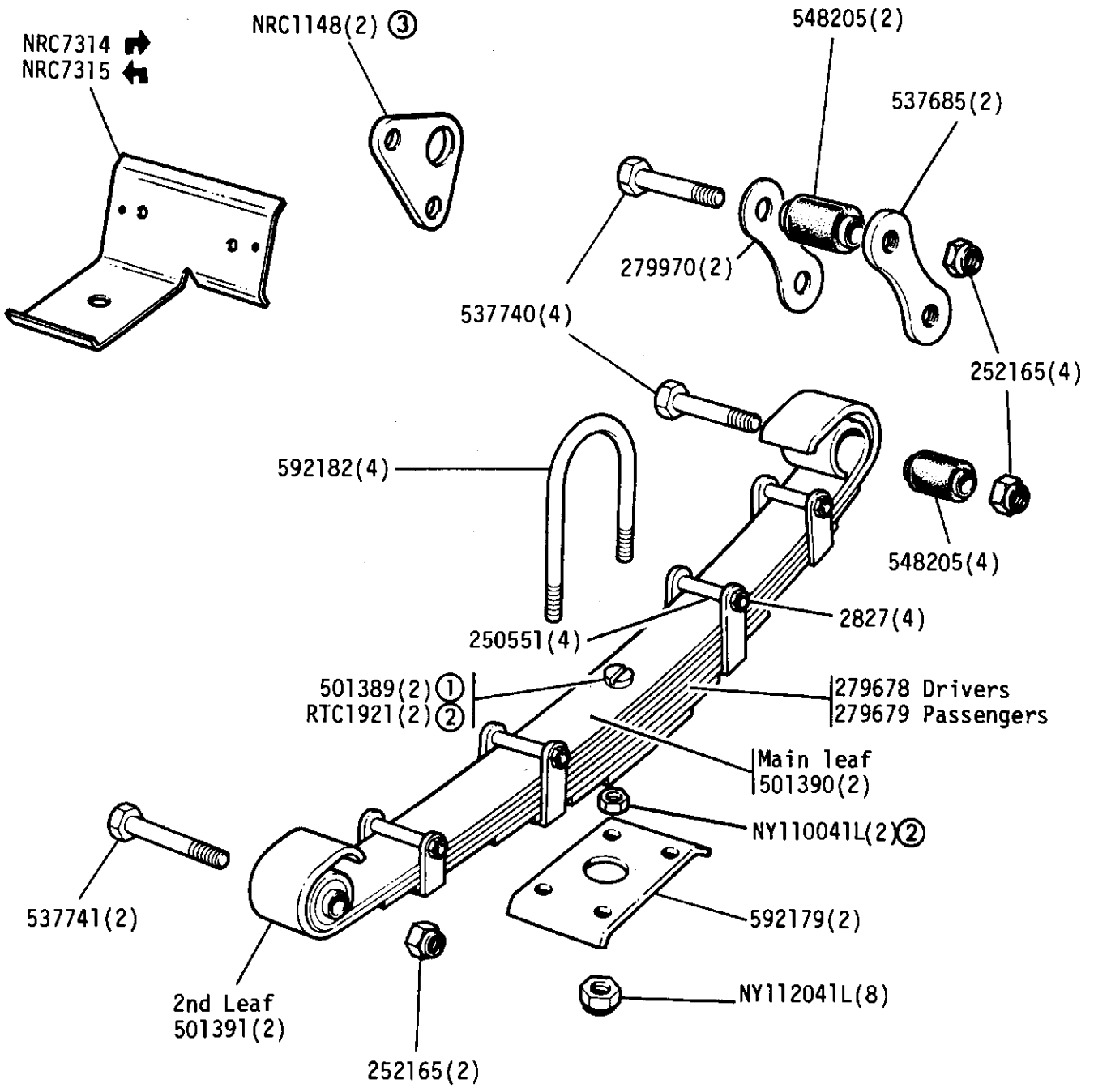


Part numbers of road springs are stamped on underside of 3rd or bottom leaf

- ① Up to suffix 'C' inclusive
- ② Axle suffix 'D'
- ③ Axle suffix 'E' onwards
- ④ UNF
- ⑤ Metric
- ⑥ Germany

- ⑦ De-Cambered Springs which reduce high drive line joint angles experienced on certain unladen vehicles

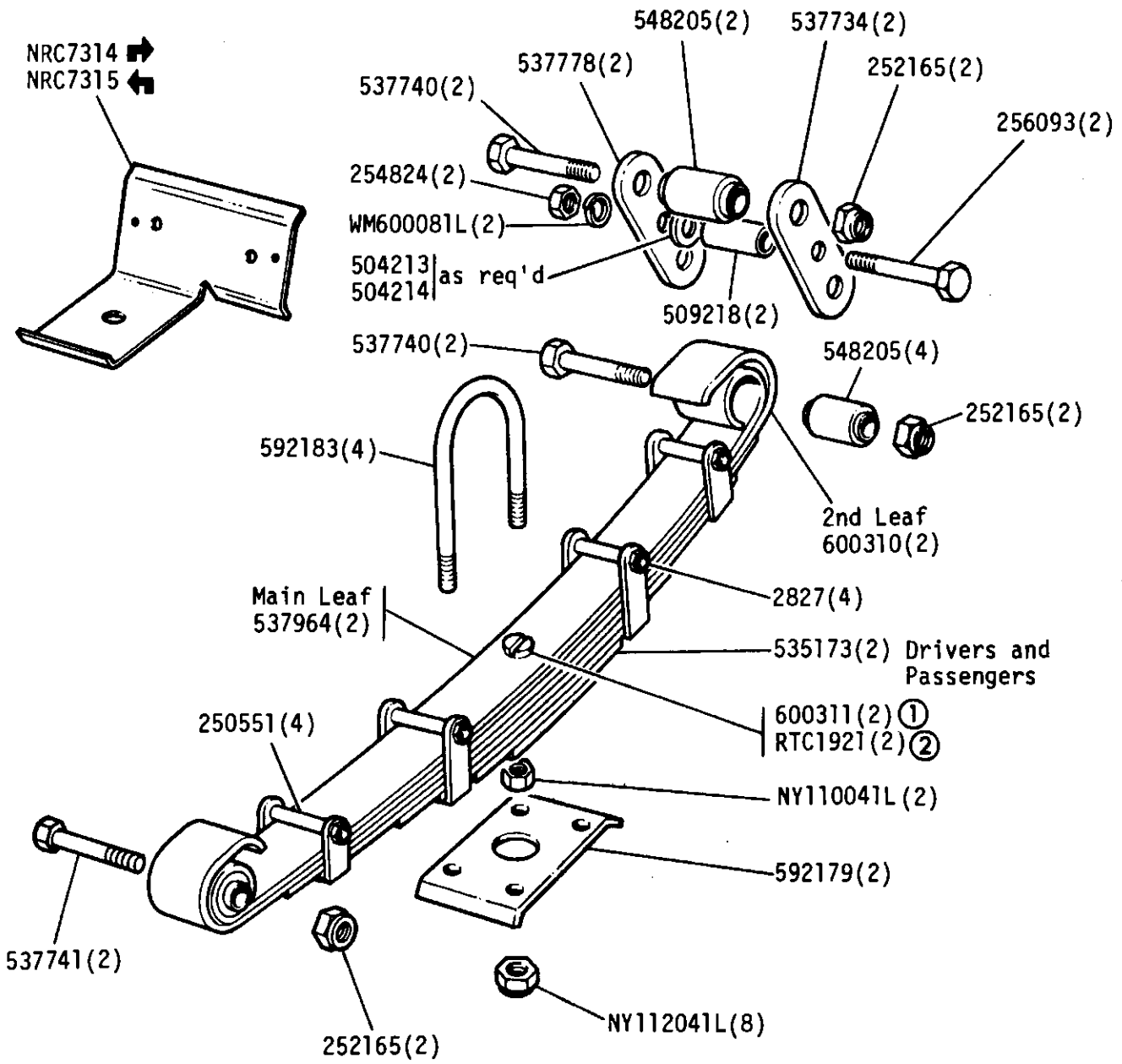
GROUP E  
 SUSPENSION - Rear Road Springs - 109" and 109V8 - Except 109" 1 Ton.



Part numbers of road springs are stamped on underside of 3rd or bottom leaf

- ① UNF
- ② Metric
- ③ Germany

GROUP E  
 SUSPENSION - Rear road springs - 109in 4 and 6 cylinder 1 Ton



Part numbers of road springs are stamped on the underside of 3rd or bottom leaf

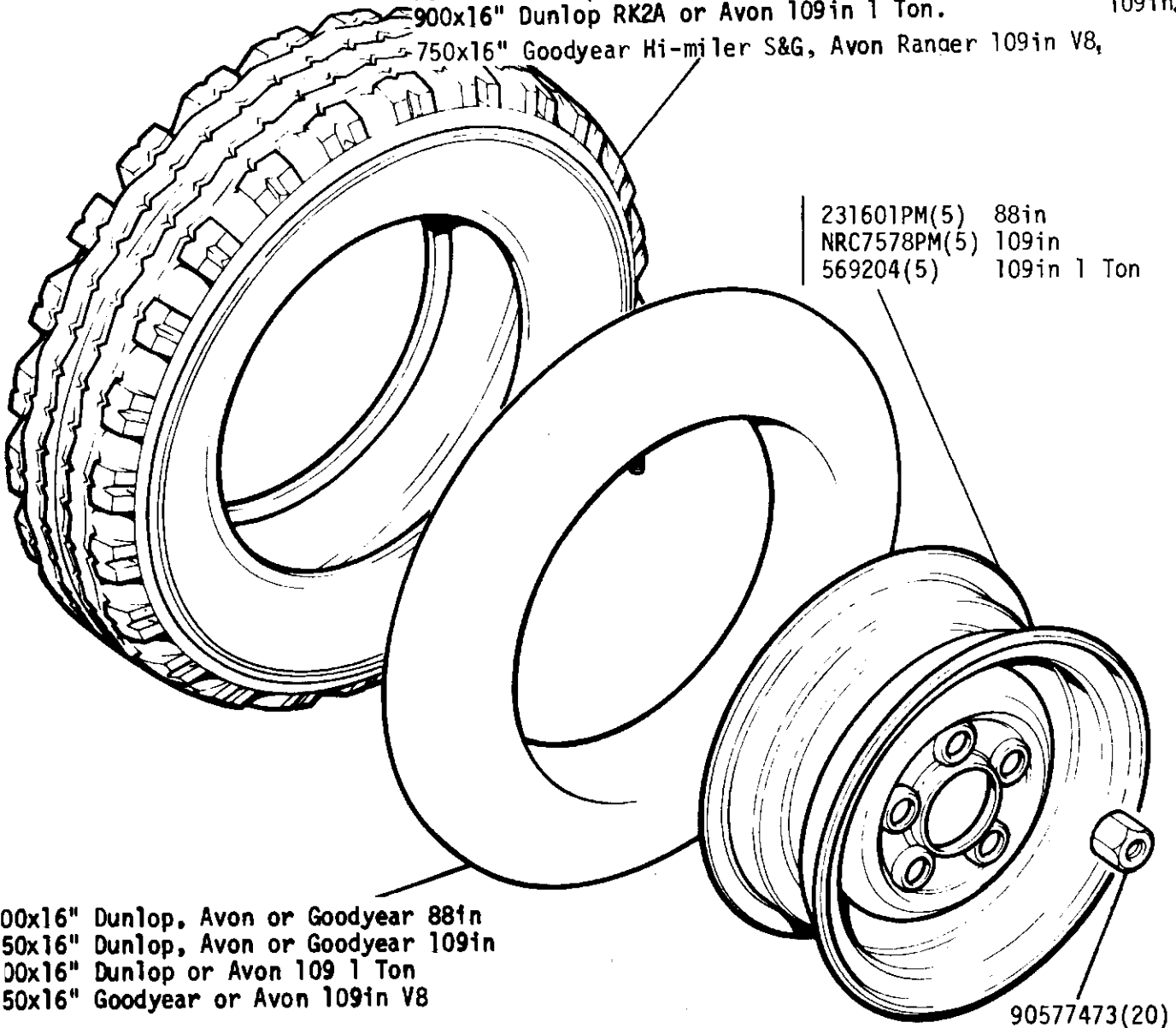
① UNF  
 ② Metric

LAND ROVER 1J 18 6RE 193

GROUP E

LOAD WHEEL - Tyre and Inner Tube

- 600x16" Dunlop RK3A, Avon TM or Goodyear S&G 88in.
- 750x16" Dunlop RK3A, Avon Ranger or Goodyear Hi-miler S&G 109in.
- 900x16" Dunlop RK2A or Avon 109in 1 Ton.
- 750x16" Goodyear Hi-miler S&G, Avon Ranger 109in V8,

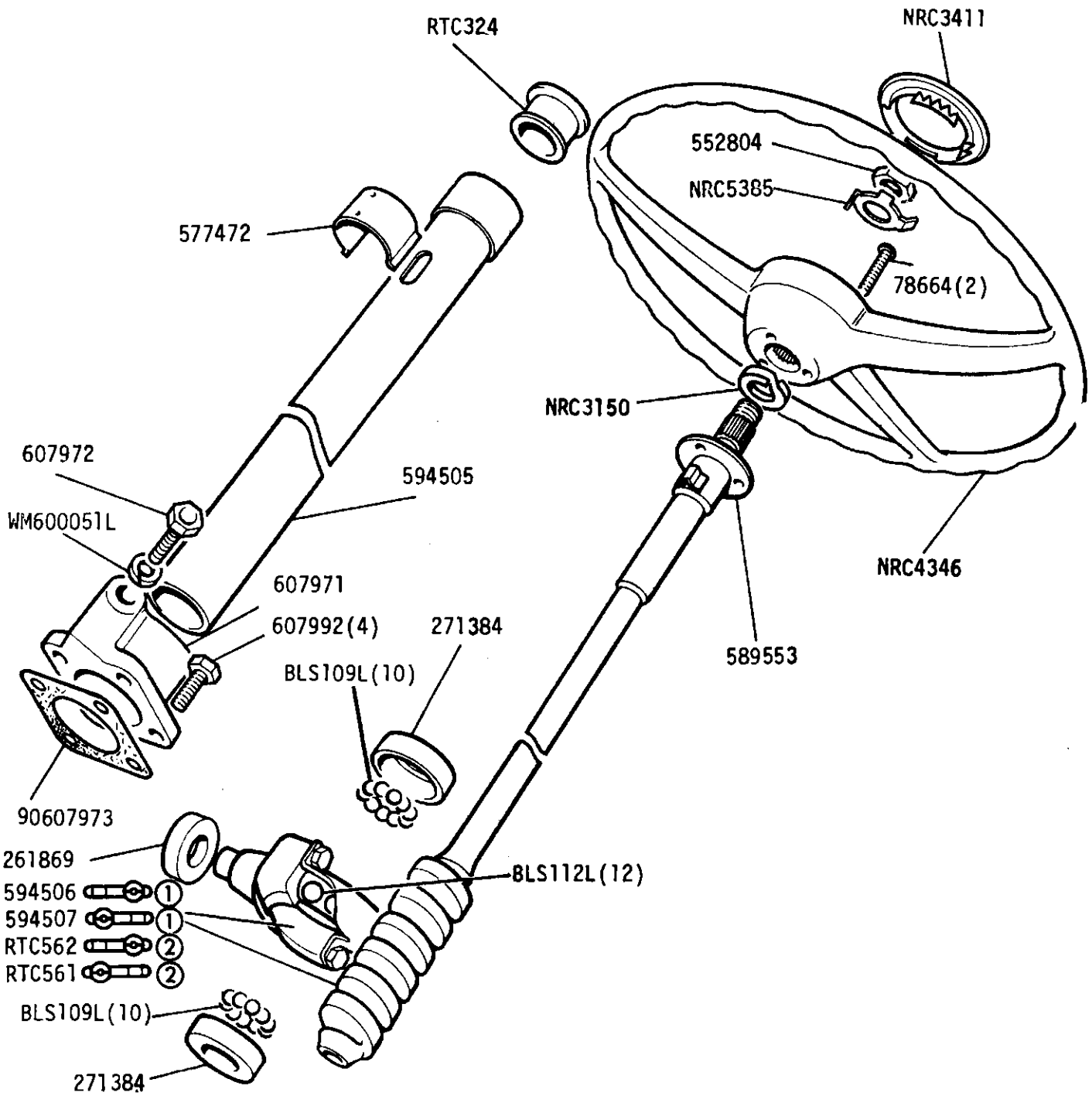


- 231601PM(5) 88in
- NRC7578PM(5) 109in
- 569204(5) 109in 1 Ton

- 600x16" Dunlop, Avon or Goodyear 88in
- 750x16" Dunlop, Avon or Goodyear 109in
- 900x16" Dunlop or Avon 109 1 Ton
- 750x16" Goodyear or Avon 109in V8

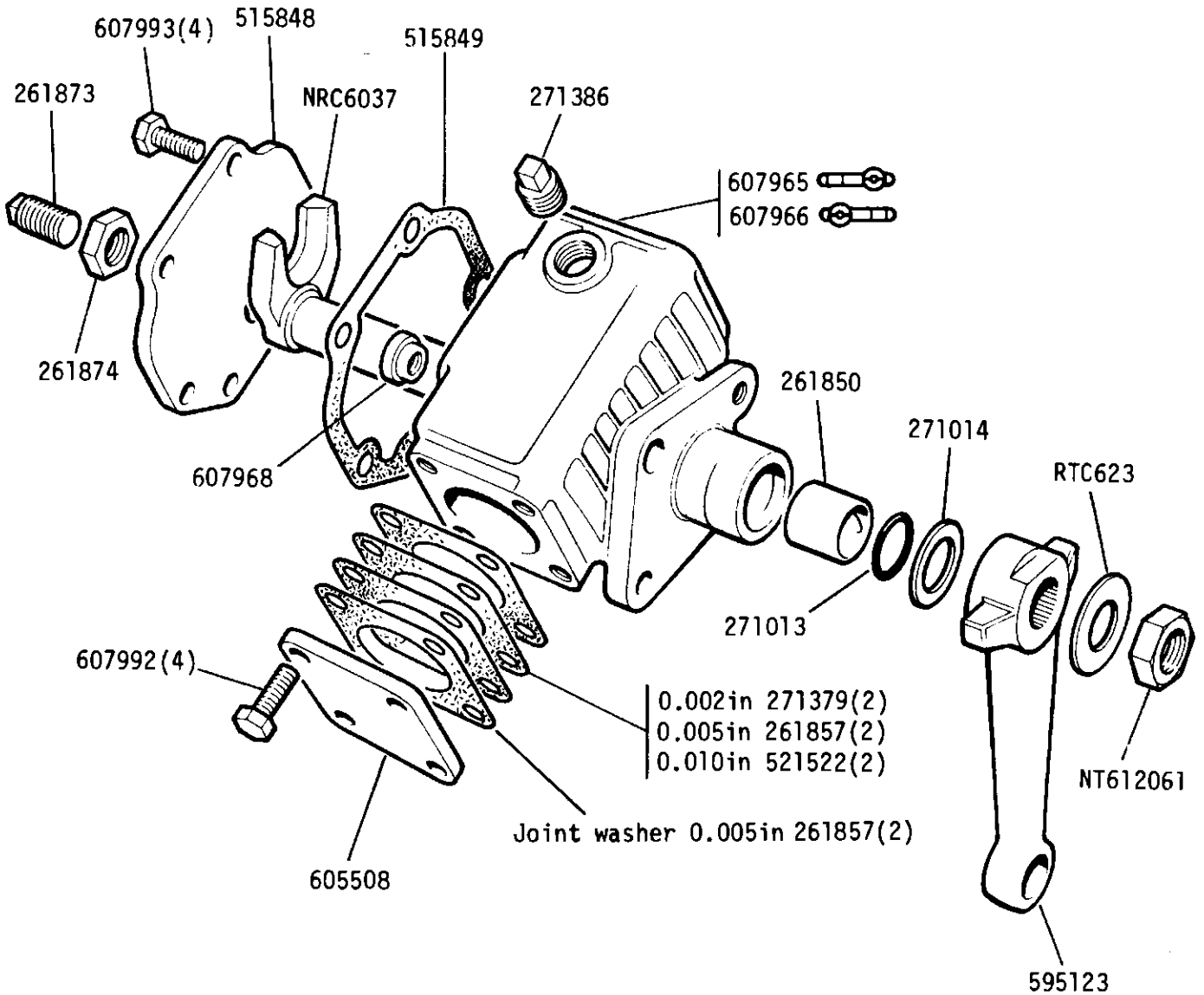
90577473(20)

GROUP F  
STEERING - Column



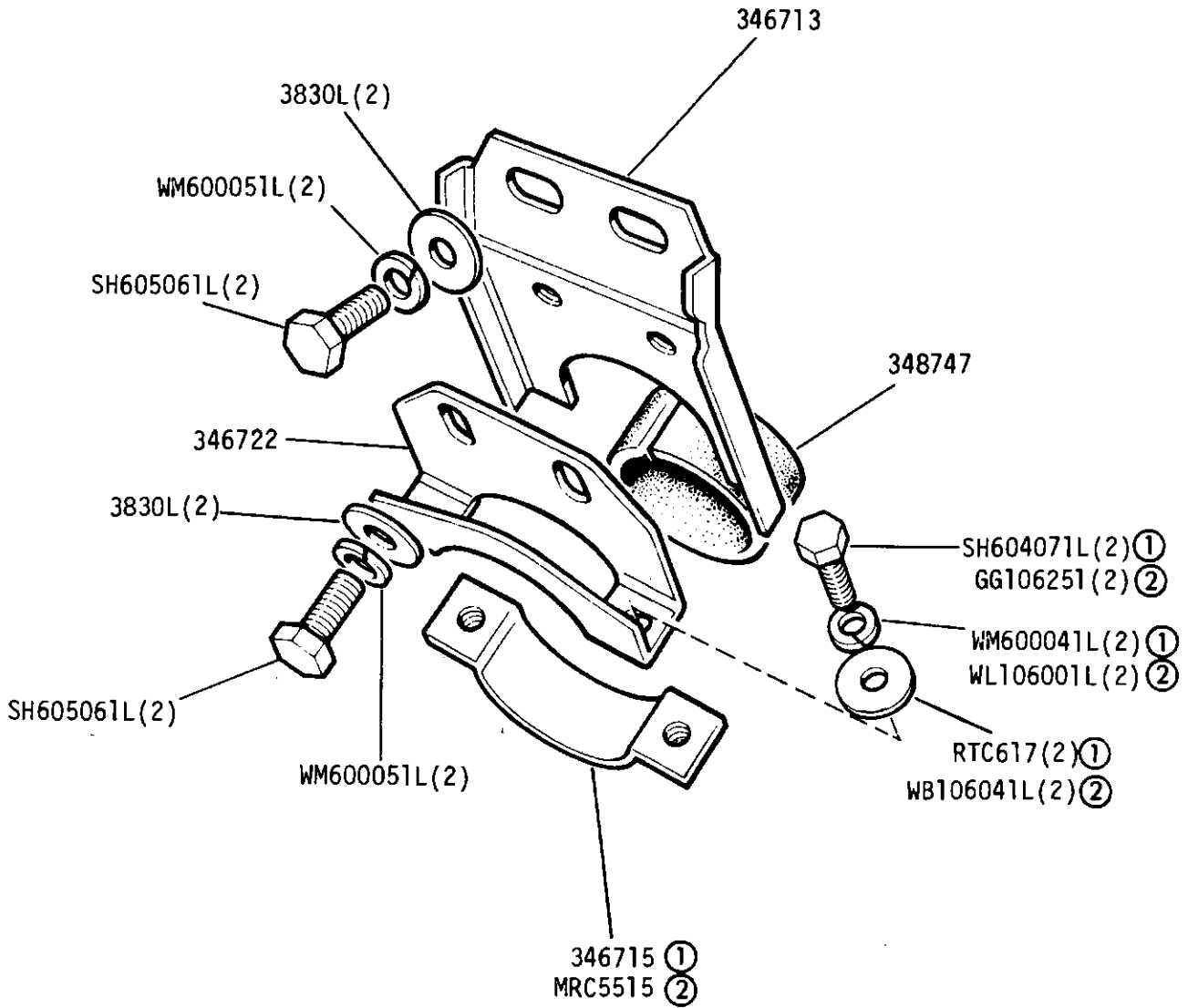
- ① Except 1 Ton  
② 109 1 Ton

GROUP F  
STEERING - Box and Drop Arm



Steering Unit assembly NRC5960		All models including 109V8 - Except 109 1 Ton
Steering Unit assembly NRC5961		
Steering Unit assembly NRC5962		109 1 Ton. Optional on 109V8 - (Low Ratio)
Steering Unit assembly NRC5963		

GROUP F  
 STEERING - Column Support Bracket and Clamp

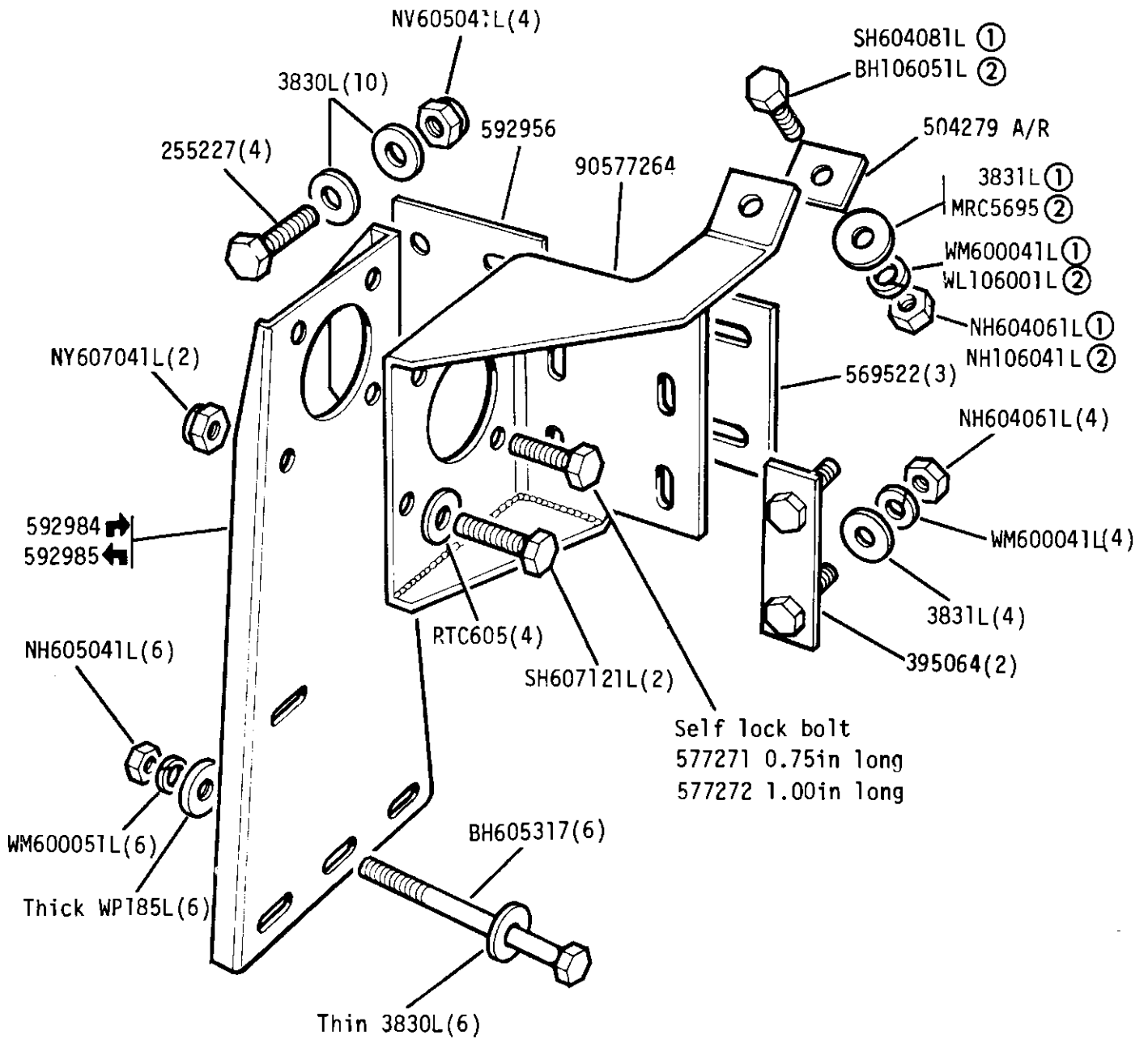


① UNF  
 ② METRIC



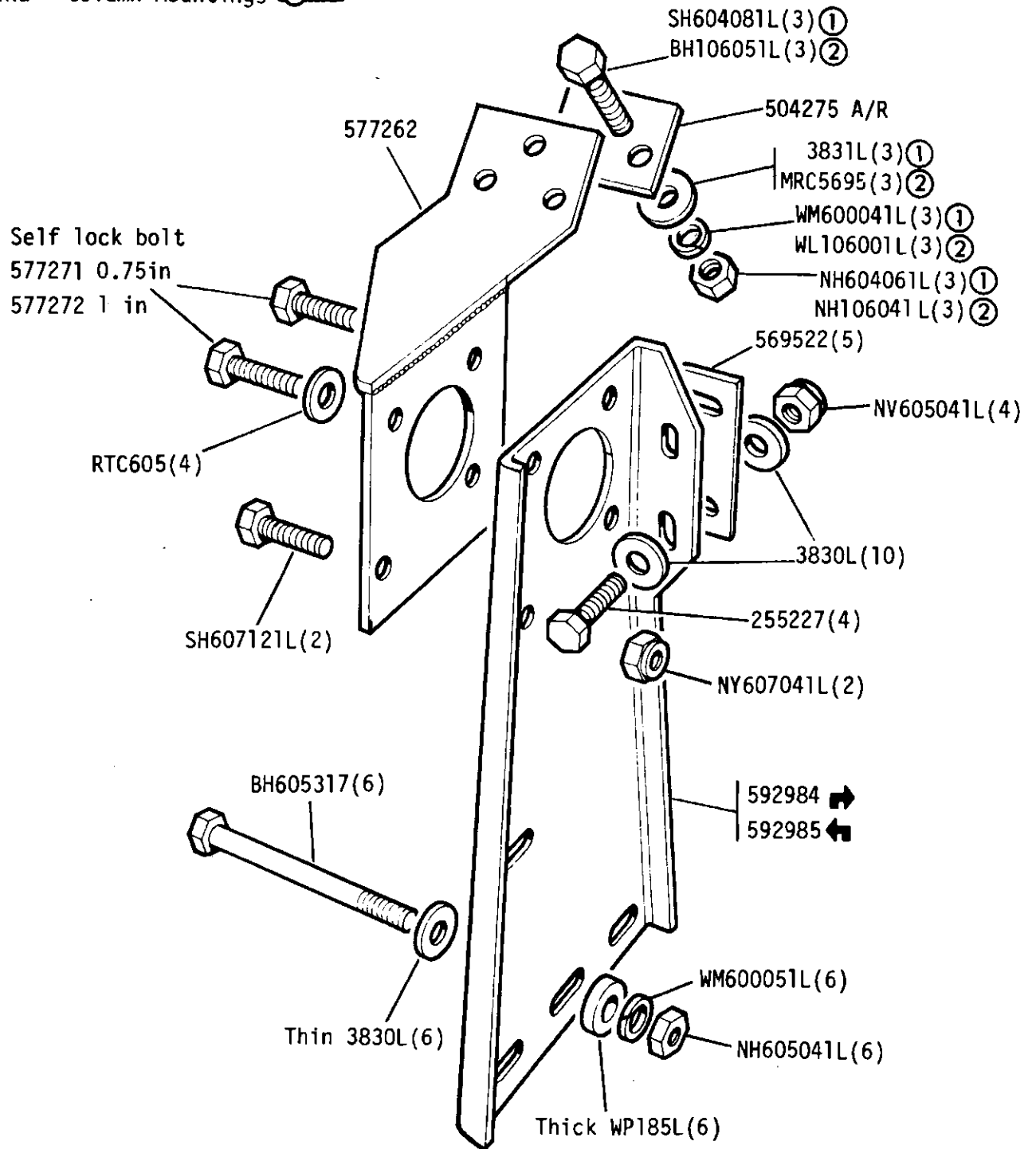


GROUP F  
STEERING - Column Mountings 



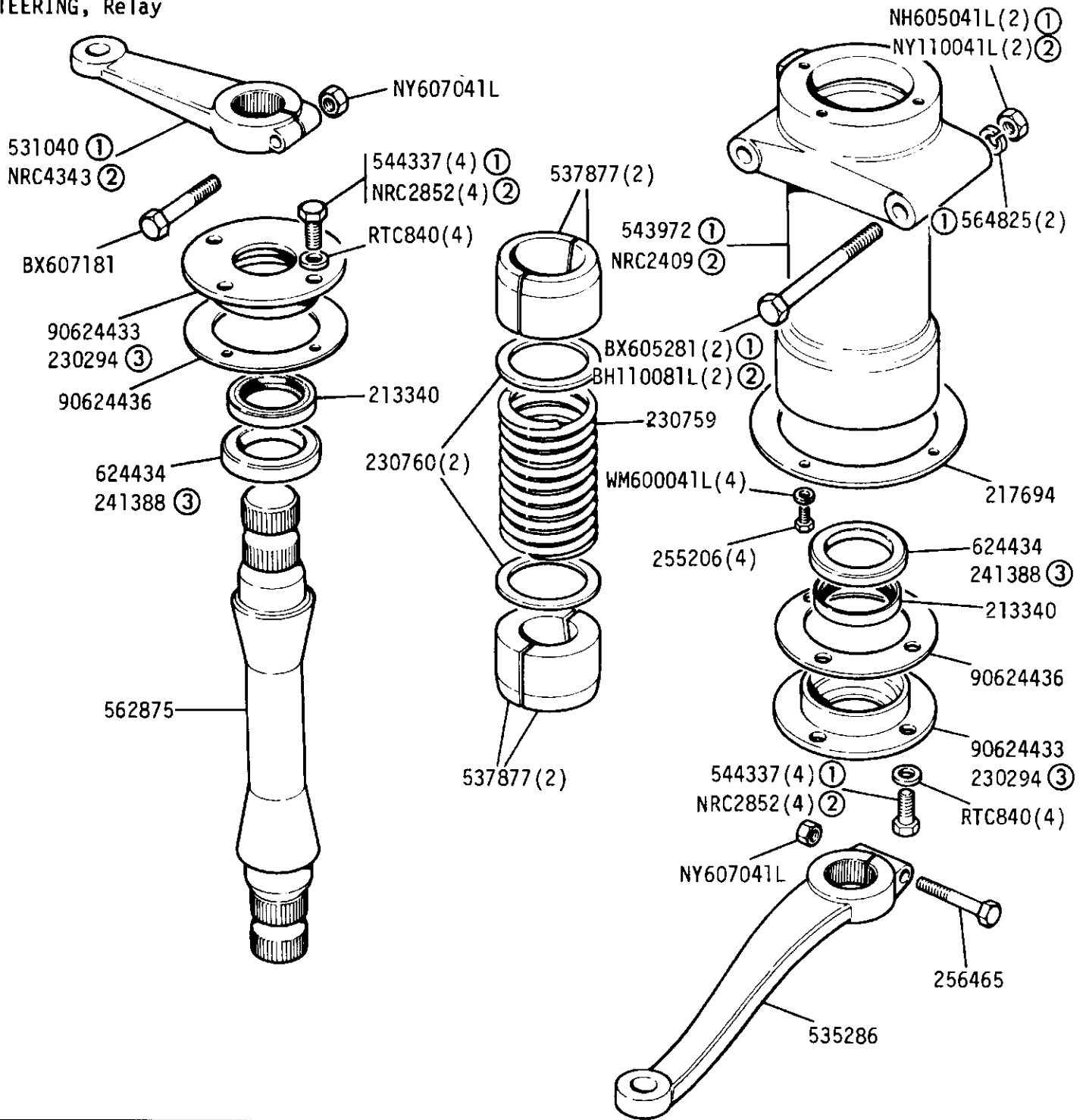
- ① UNF
- ② METRIC

GROUP F  
 STEERING - Column Mountings 



- ① UNF
- ② METRIC

GROUP F  
STEERING, Relay

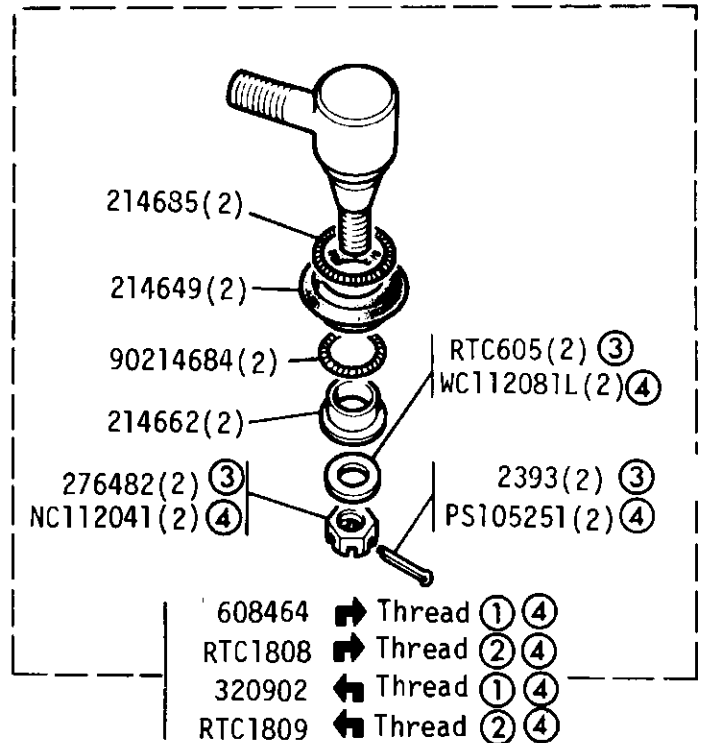
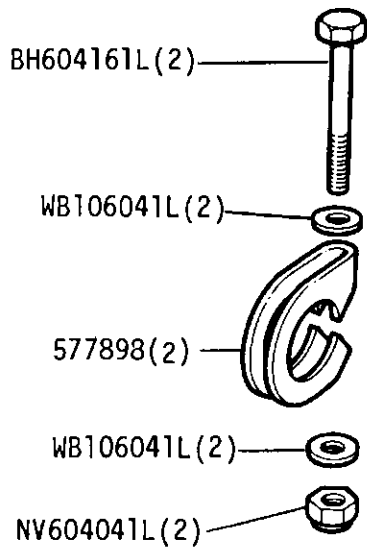
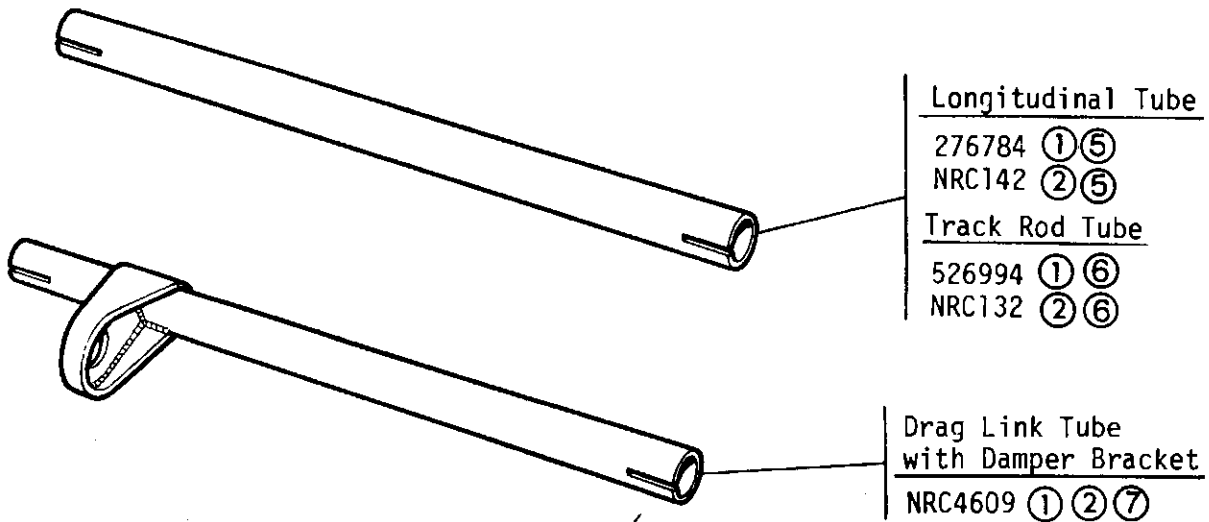


Steering relay assembly NRC1269 Except 109 V8  
Steering relay assembly NRC2410 109 V8

- ① Except 109 V8
- ② 109 V8
- ③ Early models



GROUP F  
STEERING - Linkage Except 109in 1 Ton

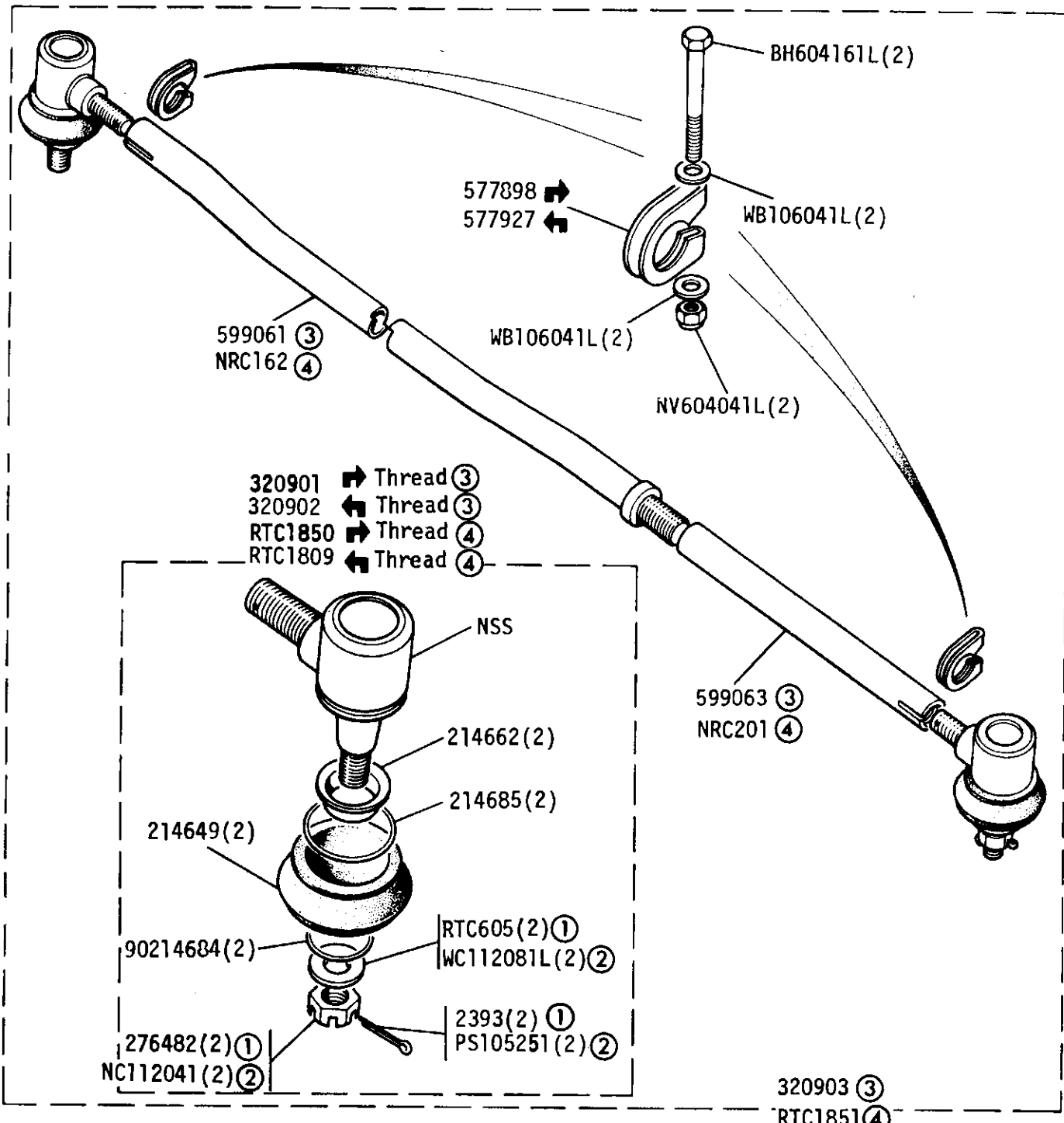


- ① Up to Axle suffix 'D' inclusive
- ② From Axle suffix 'E' onwards
- ③ UNF Fixings
- ④ Metric Fixings

- ⑤ Longitudinal tube assembly 90608462
- ⑤ Longitudinal tube assembly RTC1806
- ⑥ Steering track rod assembly 608465
- ⑥ Steering track rod assembly RTC1810
- ⑦ Steering drag link assembly  
With damper bracket RTC2547

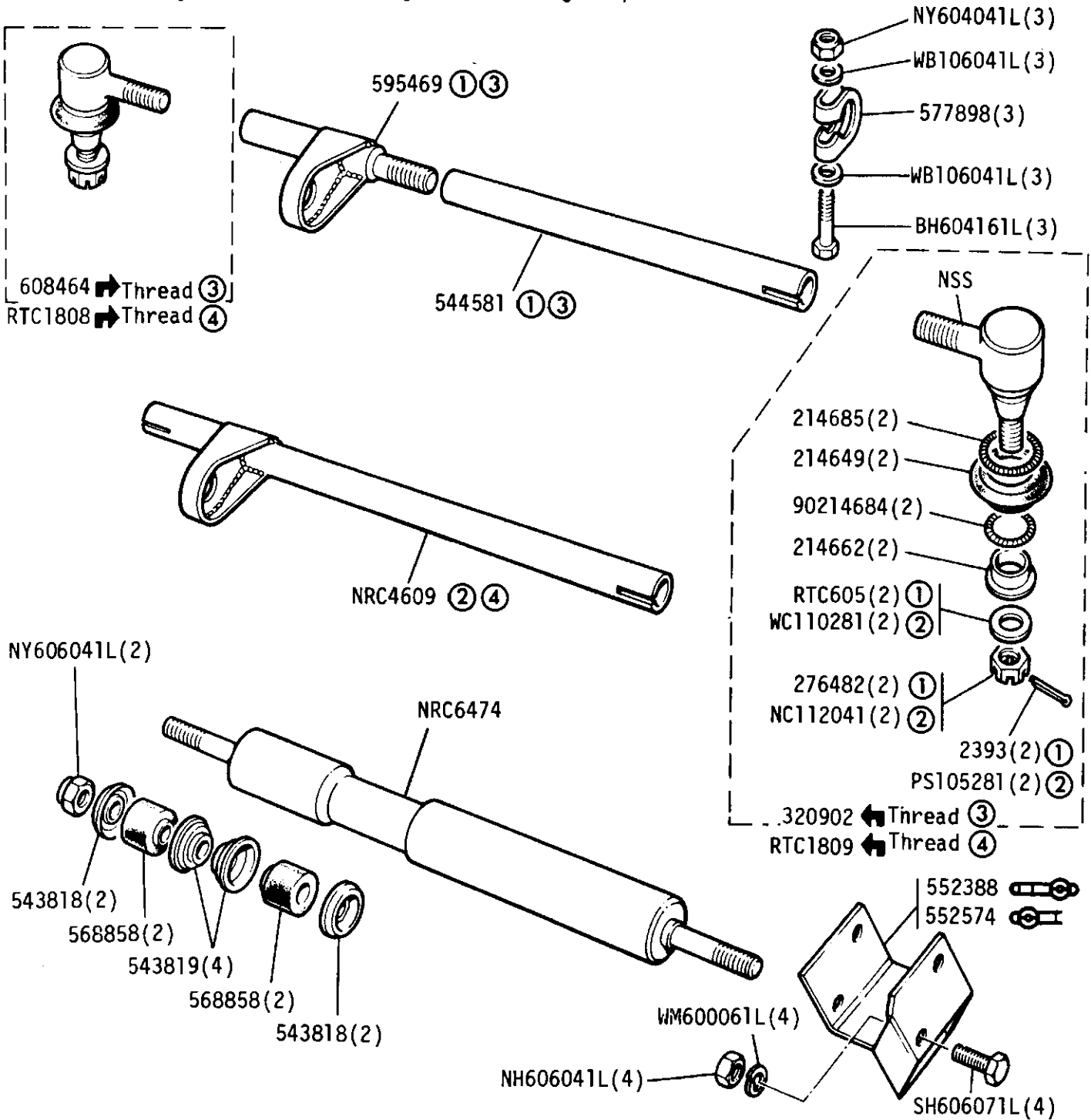
GROUP F

STEERING LINKAGE - Steering Track Rod 109in 1Ton



- ① UNF Fixings
- ② Metric Fixings
- ③ Up to July 1974 inclusive
- ④ From August 1974 onwards

GROUP F  
STEERING - Drag Link Tube Assembly and Steering Damper 109in 1 Ton

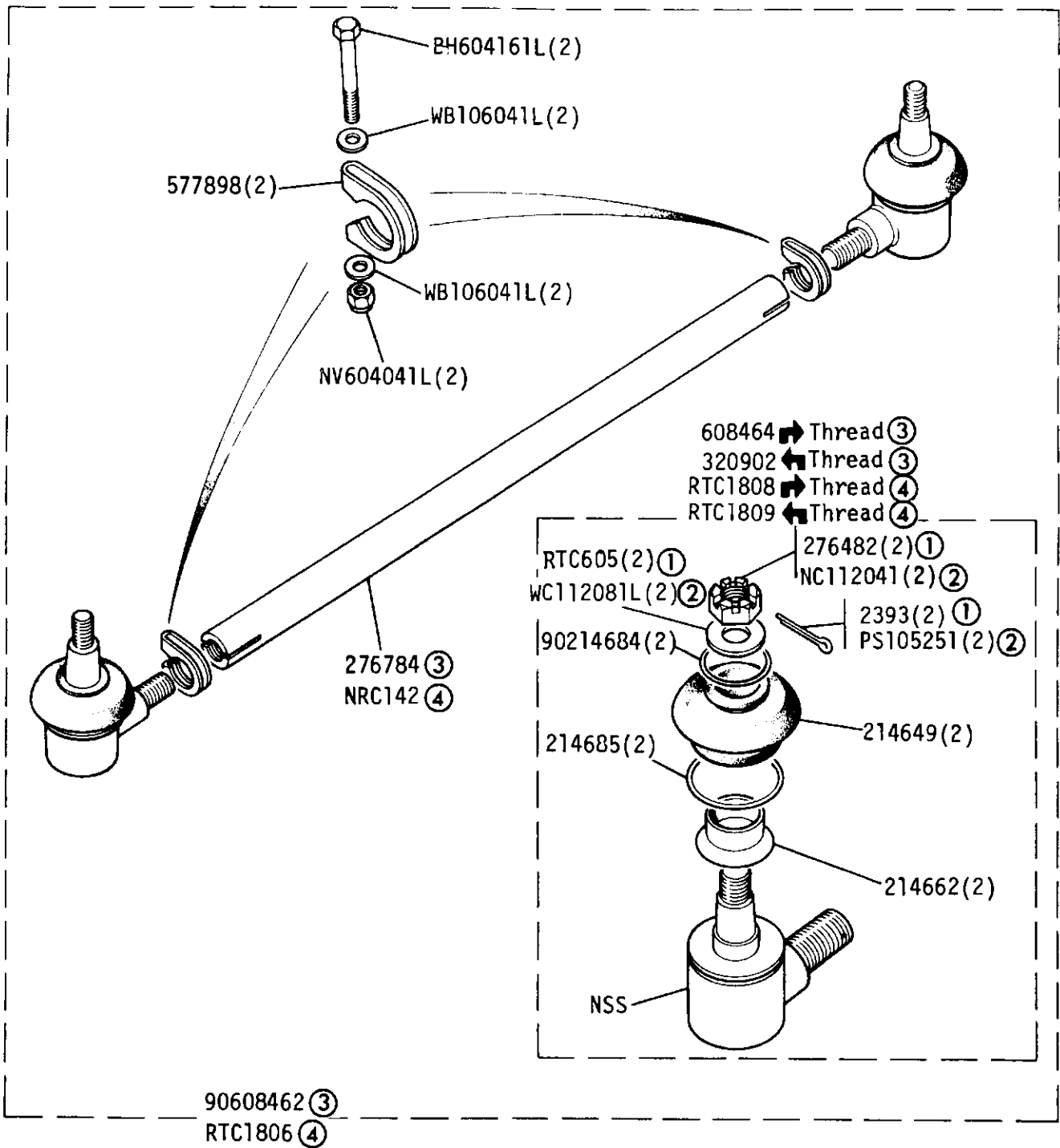


Drag link and damper bracket assembly RTC2547

- ① UNF Fixings
- ② Metric Fixings
- ③ Up to July 1974 inclusive
- ④ From August 1974 onwards

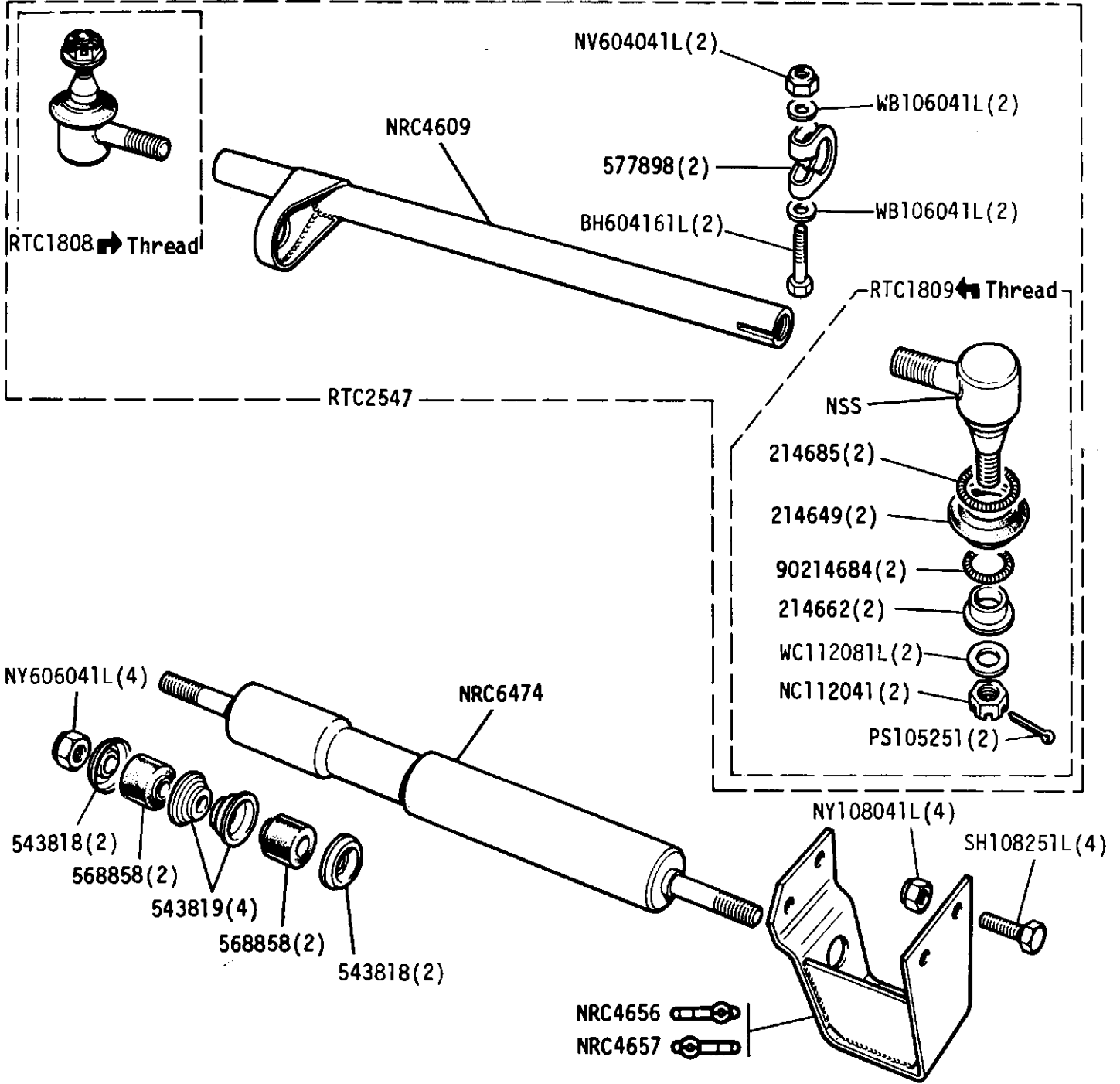


GROUP F  
 STEERING LINKAGE - Longitudinal Tube 109in 1 Ton



- ① UNF Fixings
- ② Metric Fixings
- ③ Up to July 1974 inclusive
- ④ From August 1974 onwards

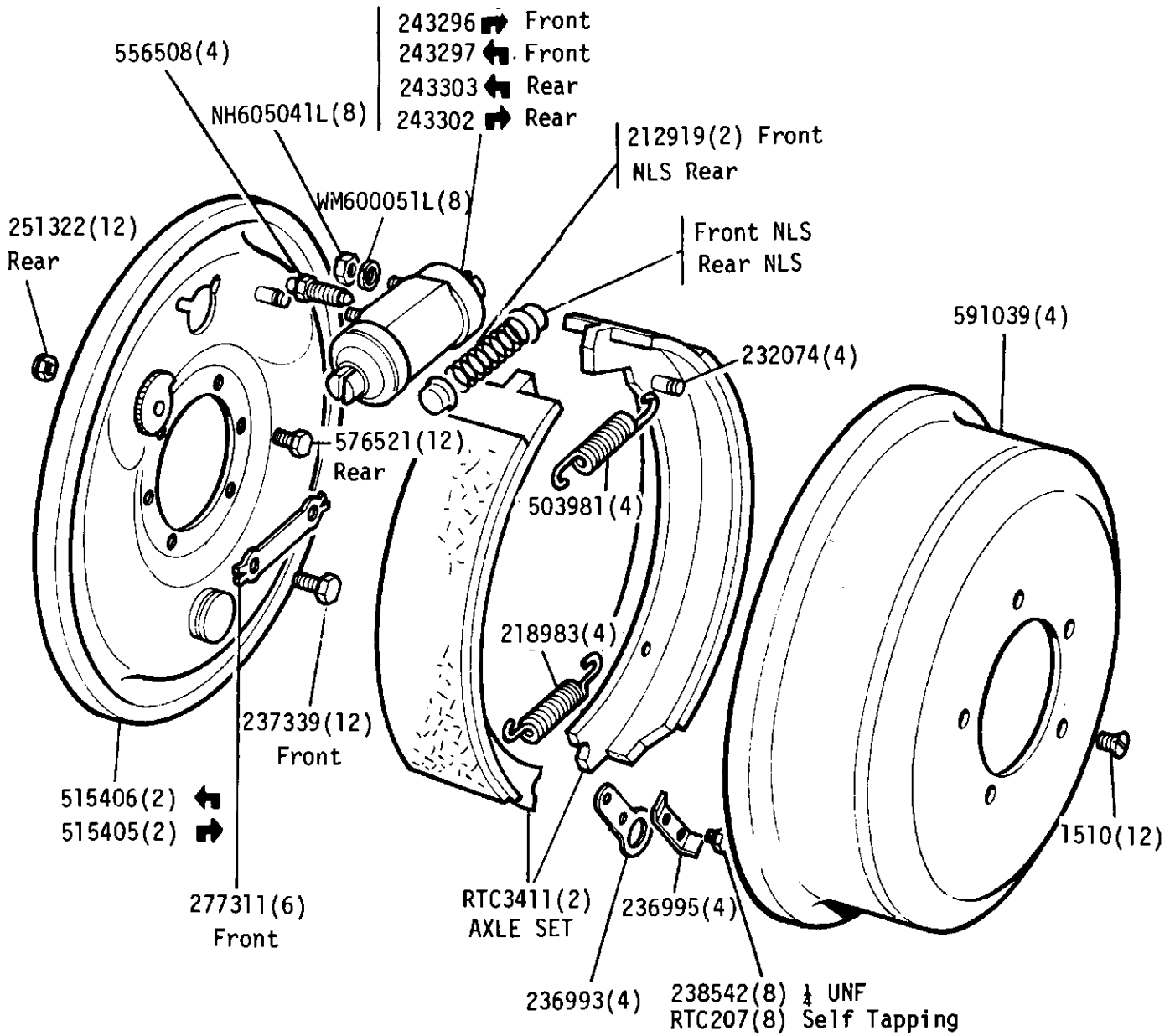
GROUP F  
 STEERING - Drag link tube assembly and steering damper 109V8





GROUP G

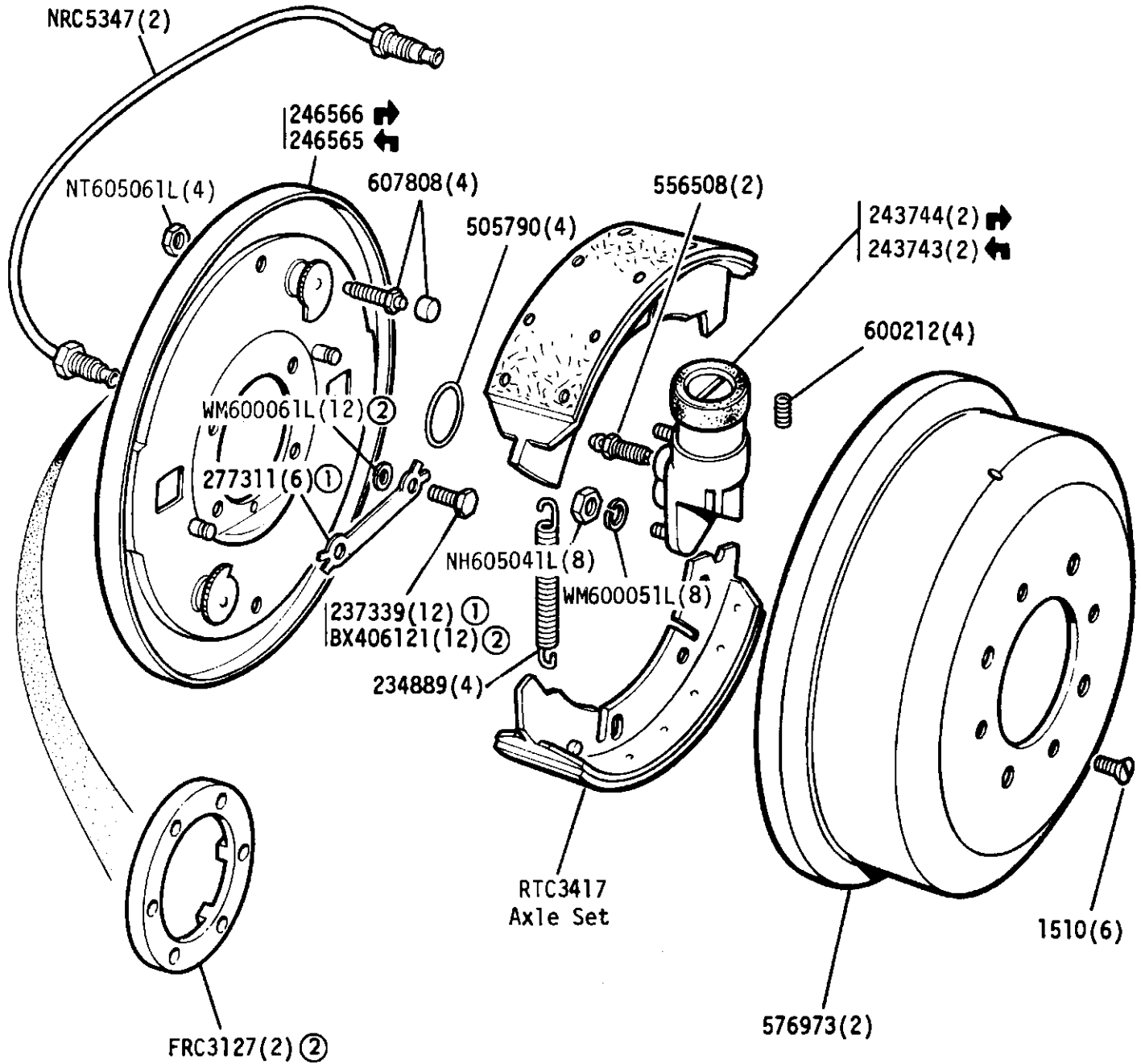
BRAKES - Front and Rear 88in - Up to June 1980



Brake Lining, complete with rivets AAU9942(2) Axle Set  
 Wheel cylinder overhaul kit, front 275744  
 Wheel cylinder overhaul kit, rear 266687  
 Brake adjuster kit, all drum brakes, RTC3176, (Axle set).

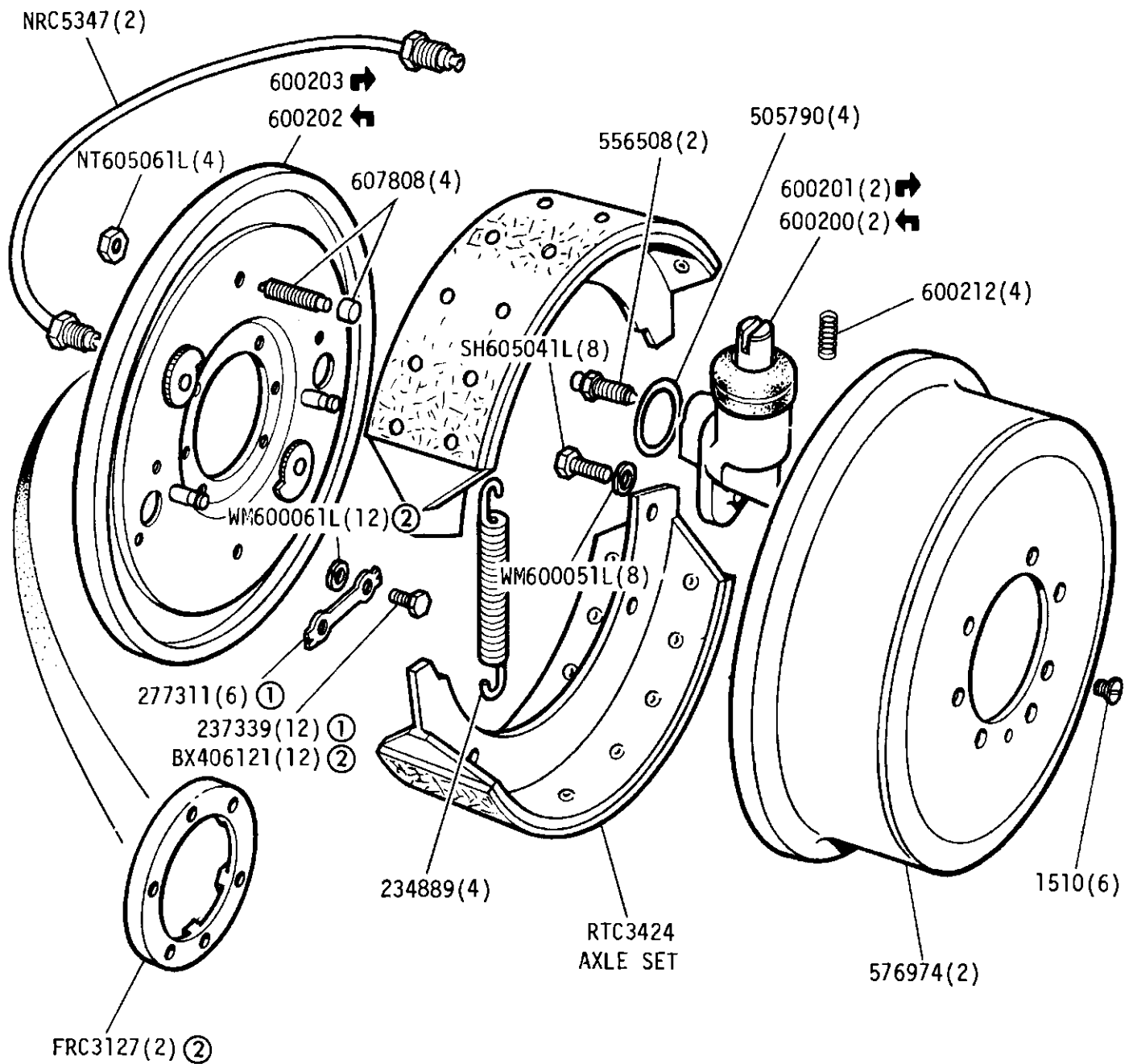


**GROUP G**  
**BRAKES - Front-109in 4 Cylinder Except 109in 1 Ton**  
**Front-88in from July 1980**



Brake lining complete with rivets AAU8471 Axle Set  
 Wheel cylinder overhaul kit 266684  
 Brake adjuster kit, all drum brakes, RTC3176, (Axle set).  
 ① Upto Sept. 1980  
 ② From Oct. 1980

ROUP G  
BRAKES - Front 109" 6 Cylinder and 109 V8



Brake lining, complete with rivets AAU 8469 Axle Set

Wheel cylinder overhaul kit 600210

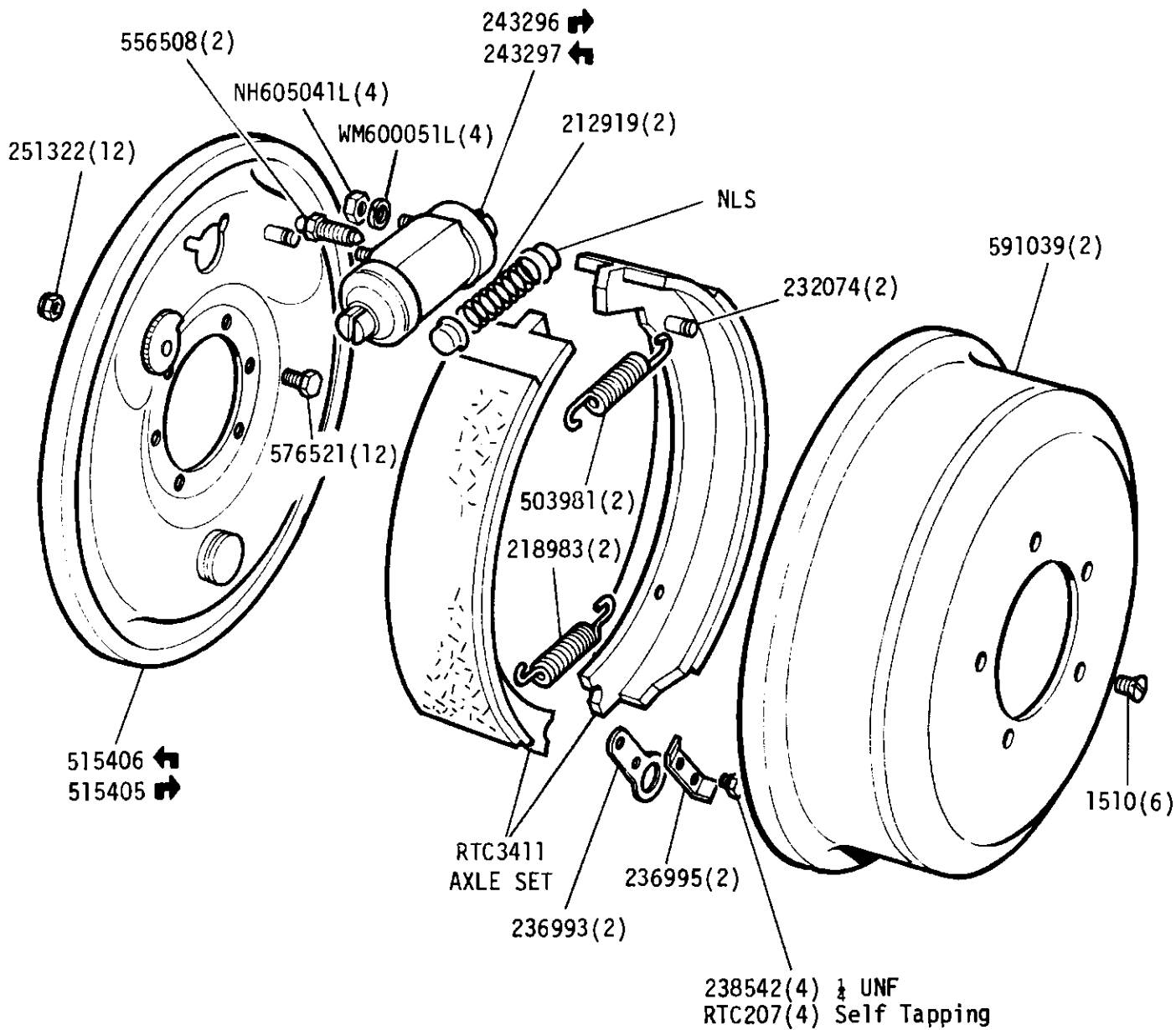
All items on this frame are also applicable to 109 1 Ton 4 and 6 cylinder models

① Up to Sept. 1980

② From Oct. 1980

Brake adjuster kit, all drum brakes, RTC3176, (Axle set).

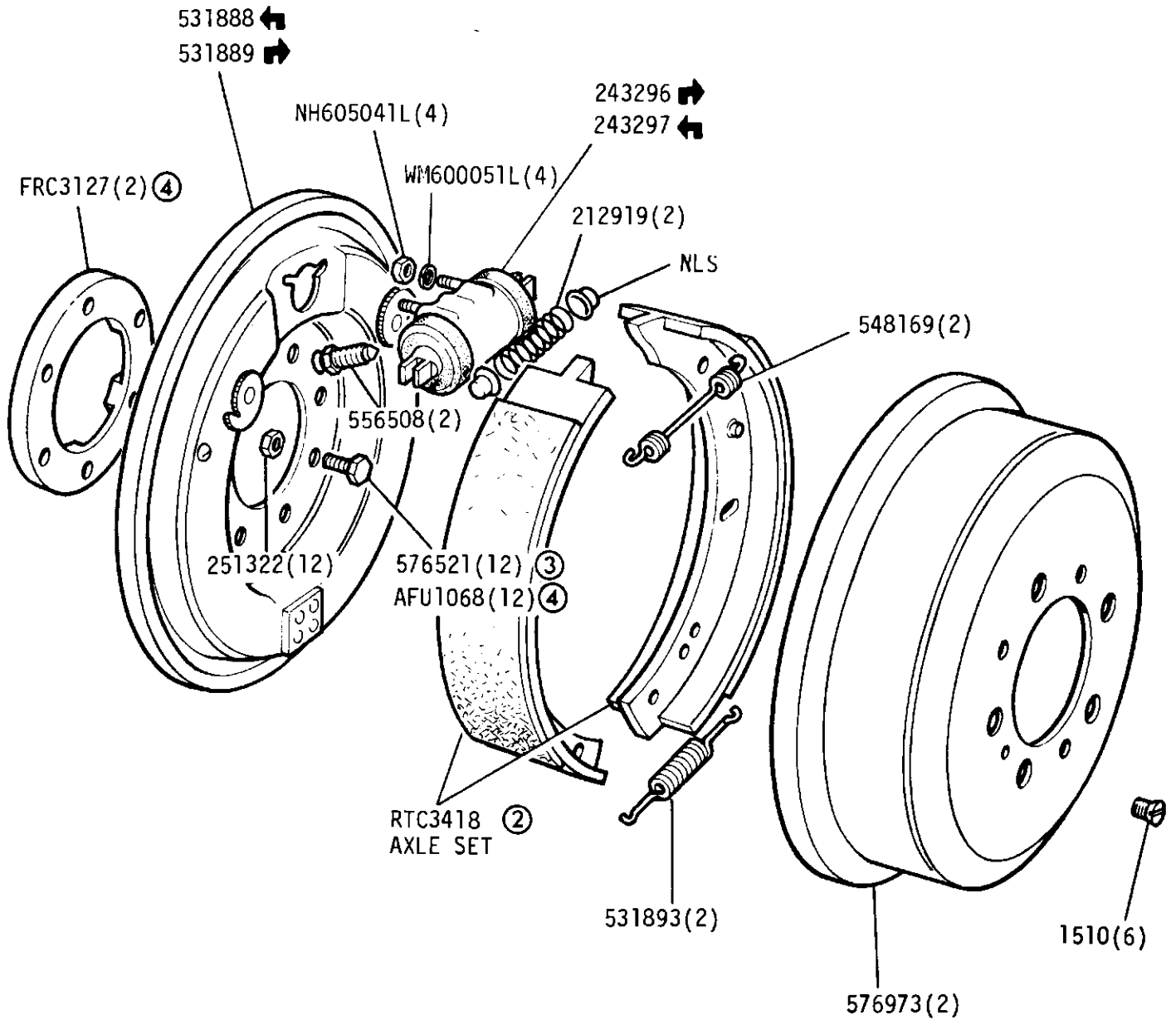
GROUP G  
BRAKES - Rear 88 in - From July 1980



Brake Lining, complete with rivets AAU9942 Axle Set  
Wheel cylinder overhaul kit, 275744  
Brake adjuster kit, all drum brakes, RTC3176, (Axle set).



GROUP G  
BRAKES - Rear 109" including V8



All items on this frame are also applicable to 109 1 Ton 4 and 6 cylinder models

① Up to June 1980    ③ Up to Sept. 1980

② From July 1980    ④ From Oct. 1980

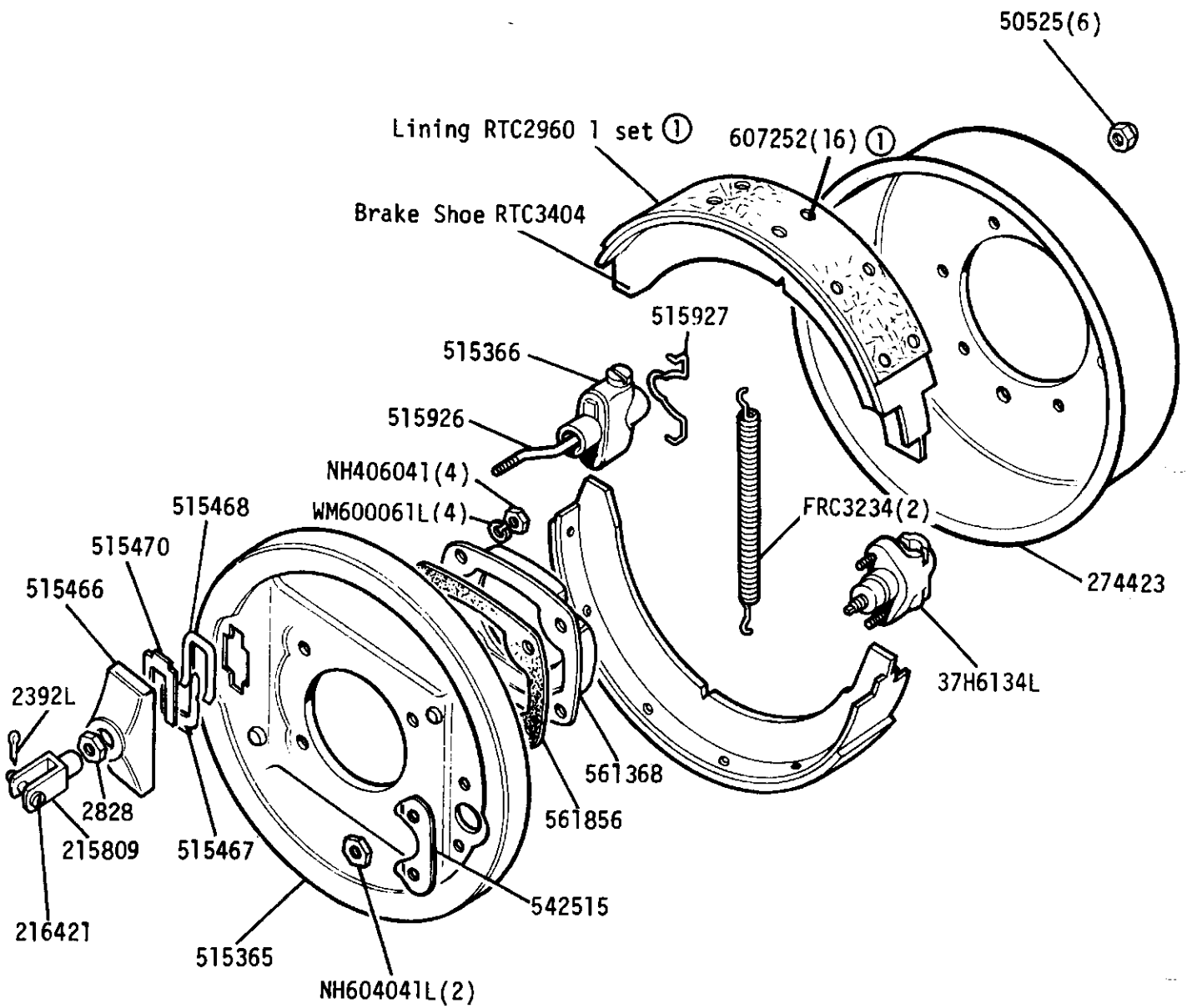
Wheel cylinder overhaul kit 275744

① Brake lining, complete with rivets AAU8470 Axle Set for DON TYPE ONLY.

② Brake lining, complete with rivets AEU1880 Axle Set for RTC3418 (FERODO TYPE) ONLY

Brake adjuster kit, all drum brakes, RTC3176, (Axle set).

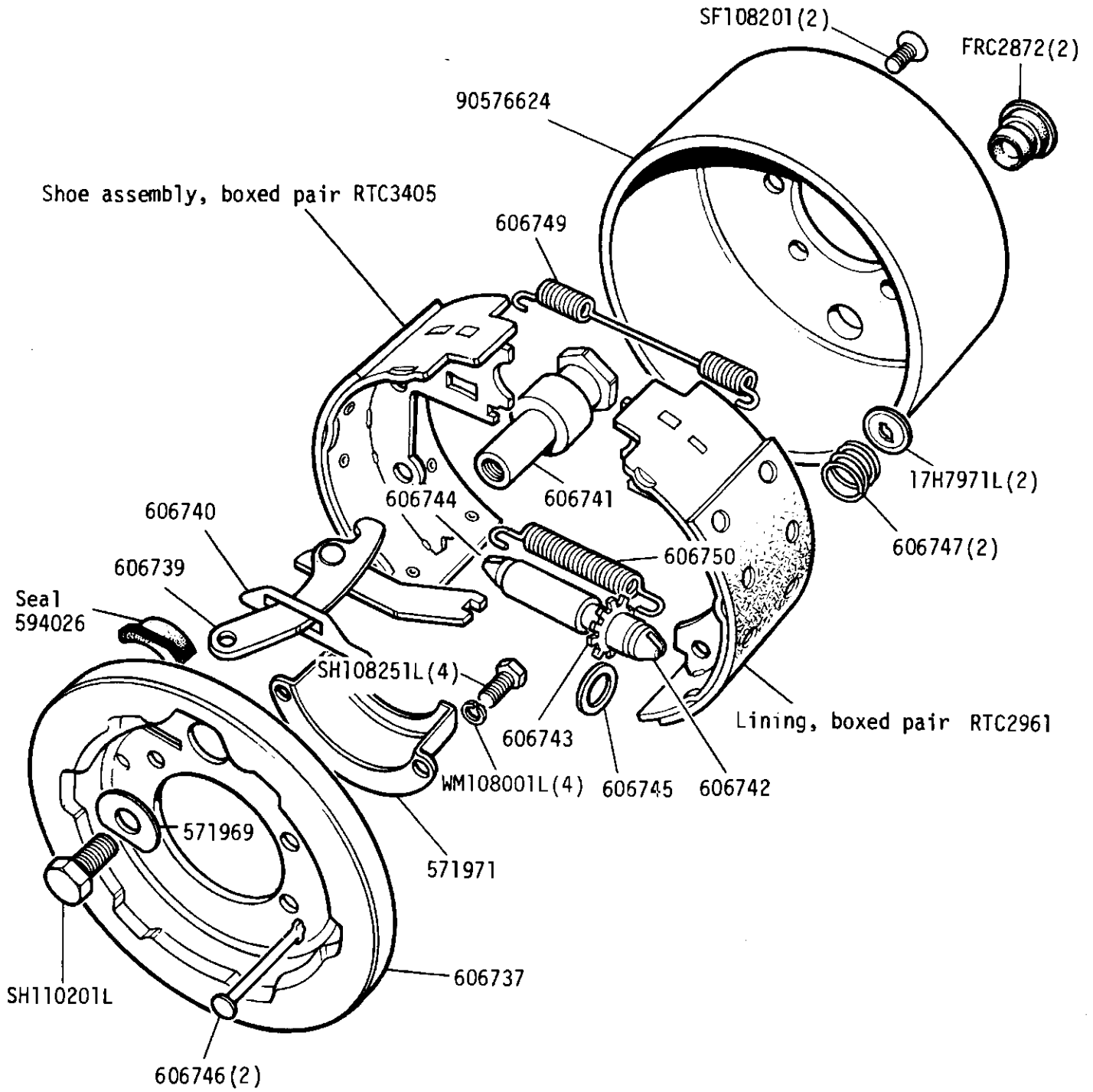
GROUP G  
Transmission brake except 109 V8



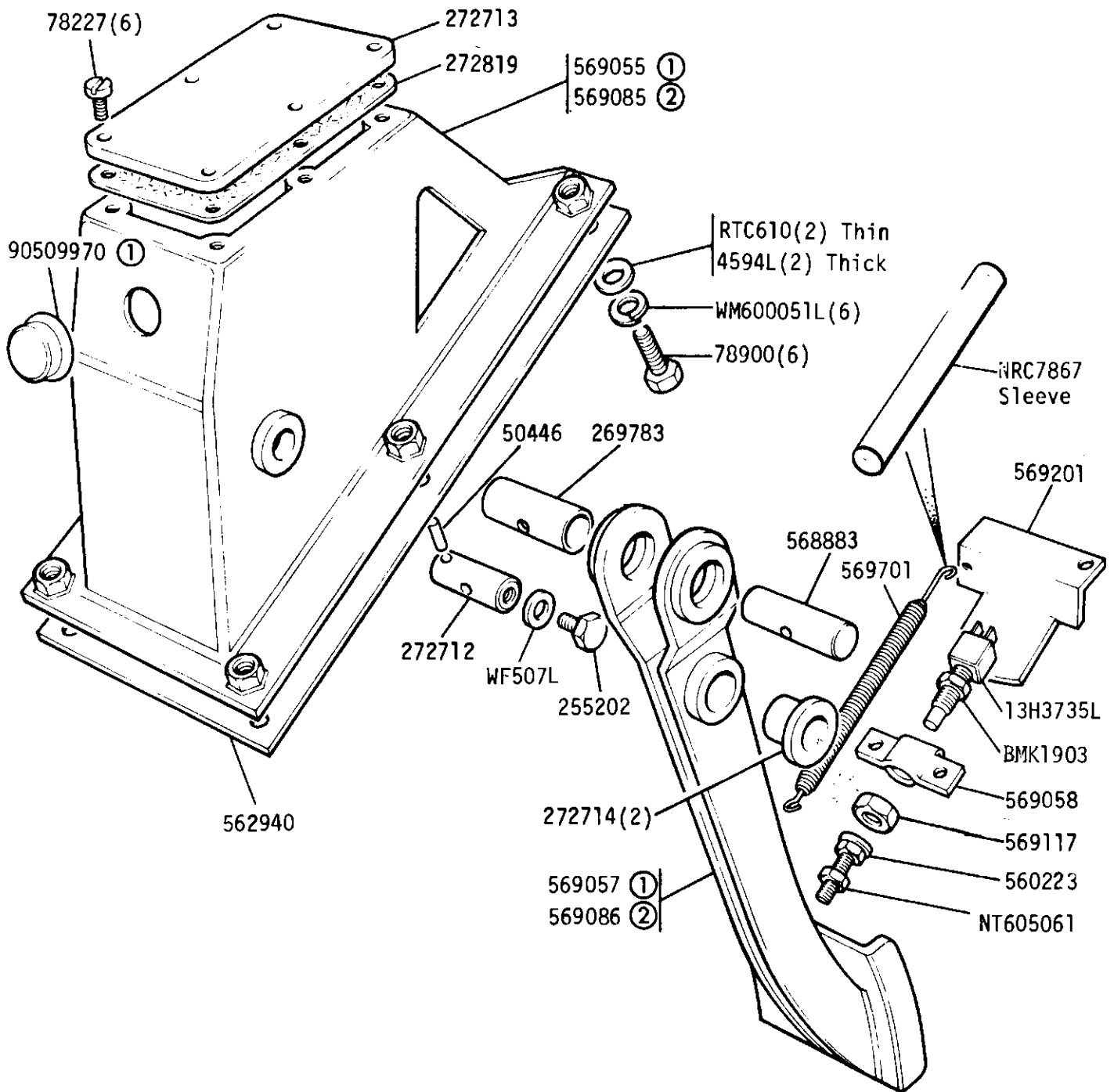
Repair kit for adjuster unit 515924  
Repair kit for expander unit 515923

① 8 Hole lining for RTC3404

GROUP G  
Transmission brake 109 V8



GROUP G  
BRAKES - Pedal and Bracket - Vehicles without Servo

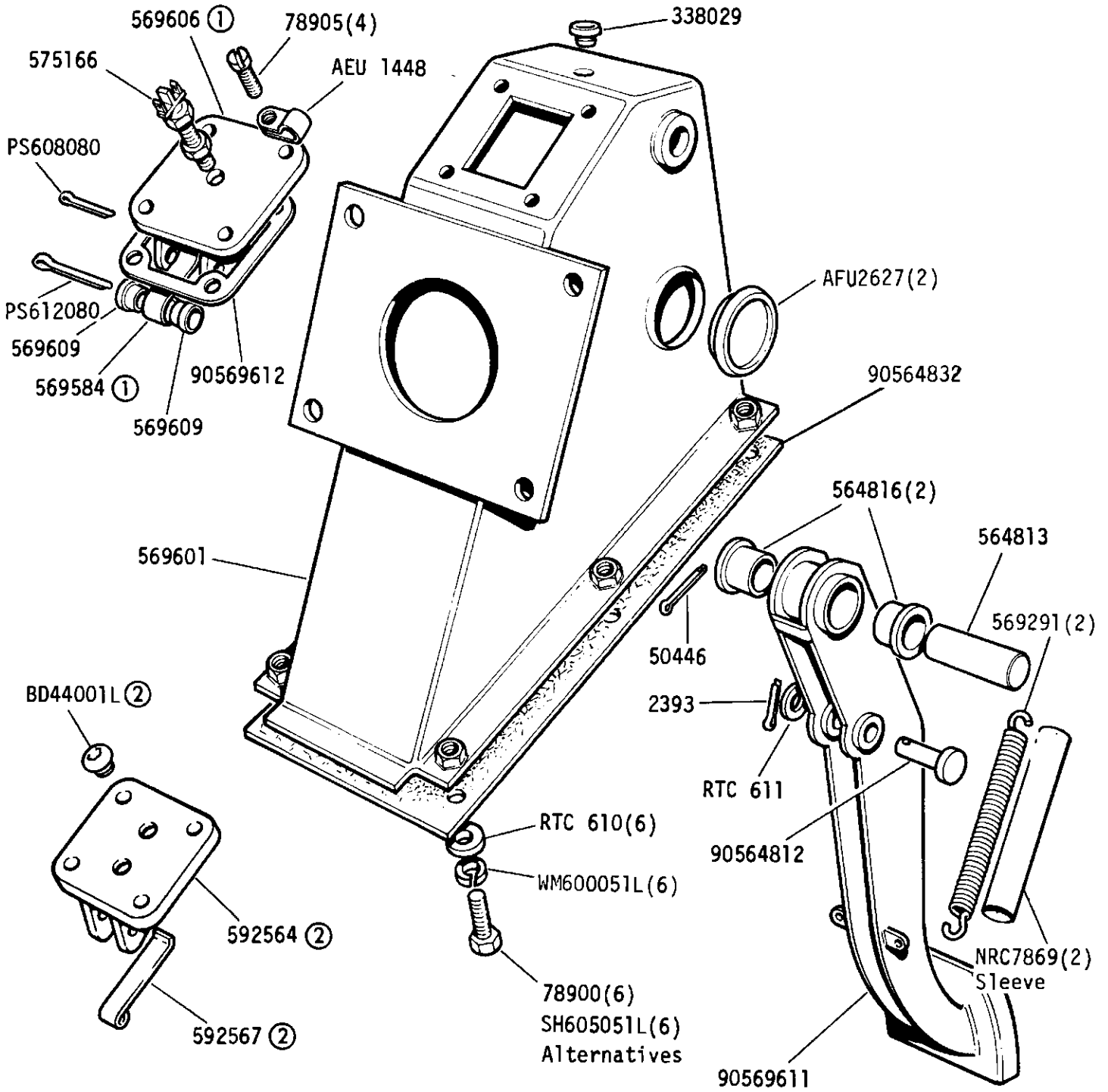


Brake pedal and bracket assembly 569054 (1)  
Brake pedal and bracket assembly 569084 (2)

(1) 88in up to June 1980

(2) 88in from July 1980 and all 109in

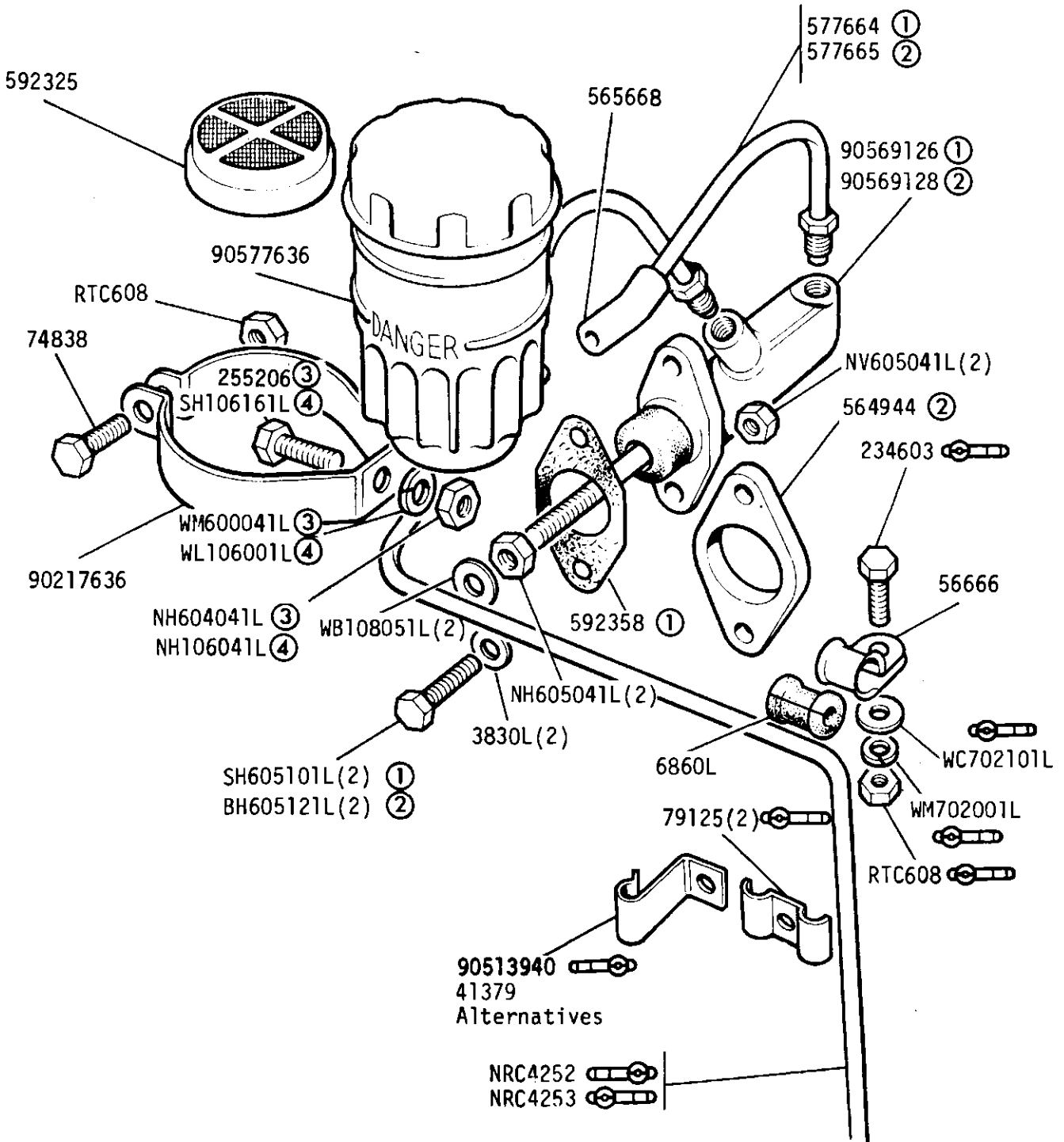
GROUP G  
BRAKES - Pedal and bracket, vehicles with servo



Brake pedal and bracket assembly 569652

- ① Vehicles with single line brakes
- ② Vehicles with dual line brakes

GROUP G  
BRAKES - Master Cylinder 88in 4 Cylinder and 109in 4 Cylinder



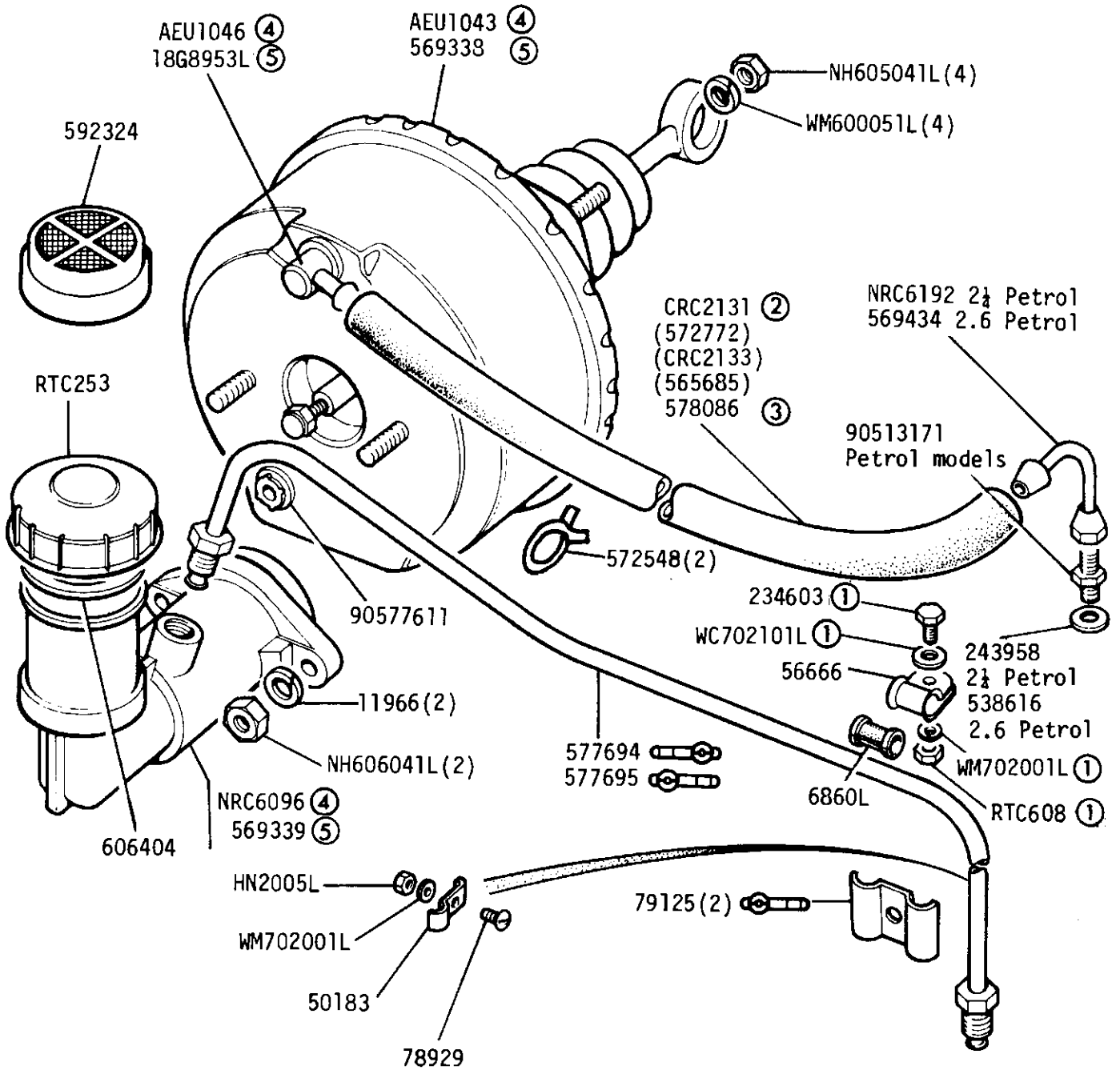
- Brake master cylinder overhaul kit 8G8837L (1)
- Brake master cylinder overhaul kit 90606023 (2)
- Nylon spacer for master cylinder 569096(2)

- (1) 88in up to June 1980
- (2) 88in from July 1980 and all 109in
- (3) UNF
- (4) METRIC




GROUP G

BRAKES - Master Cylinder and Servo, 109 in. 4 cyl. Station Wagon and 109 in. 6 cyl.

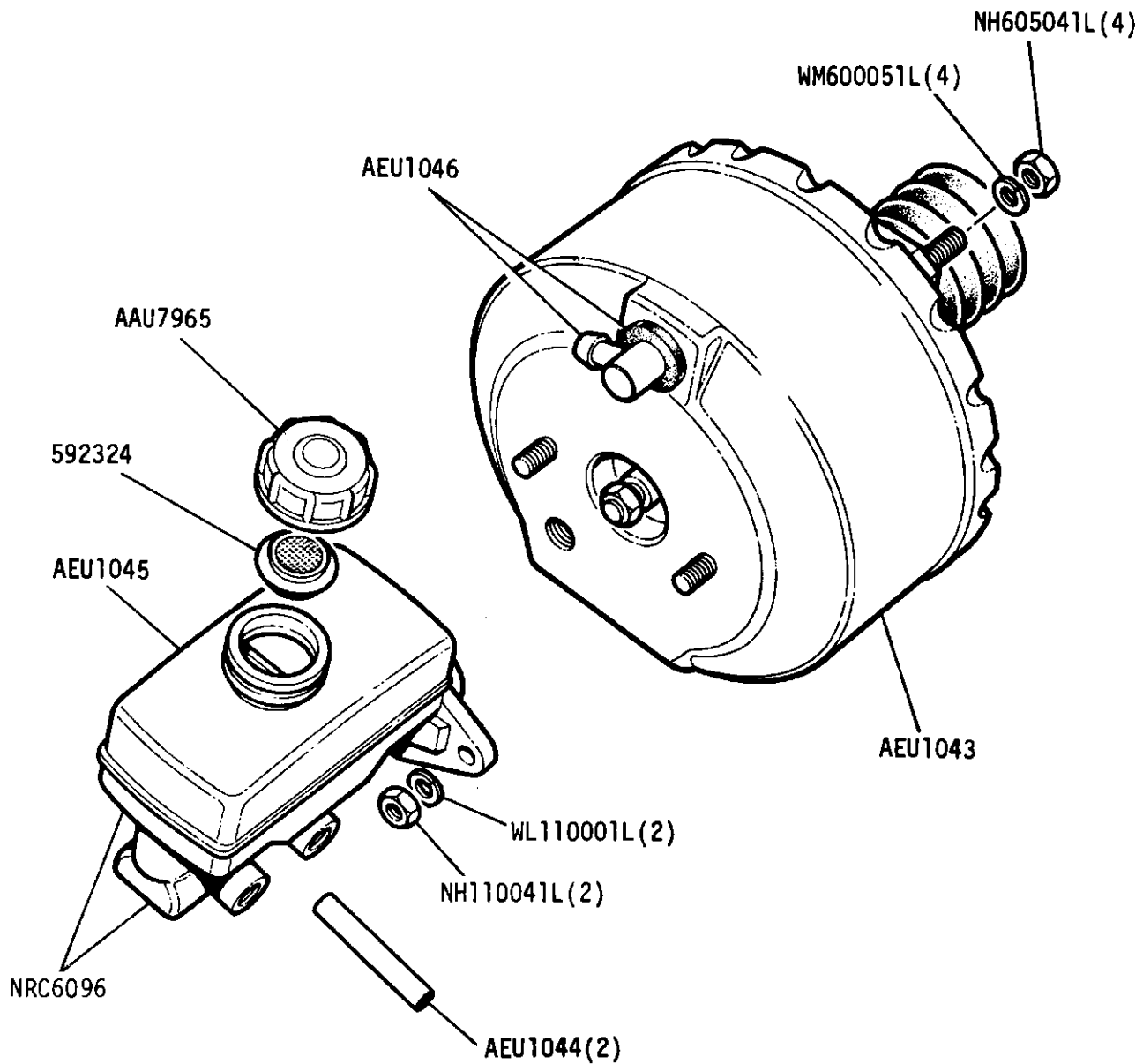
Up to June 1980



Brake master cylinder overhaul kit 606415 Brake servo minor overhaul kit 18G8951L

- ① 4 Cylinder 
- ② All vehicles except 2½ Petrol 
- ③ 2½ Petrol 
- ④ 109 V8
- ⑤ Except 109 V8

GROUP G  
BRAKES - Brake master cylinder and servo unit - dual line system



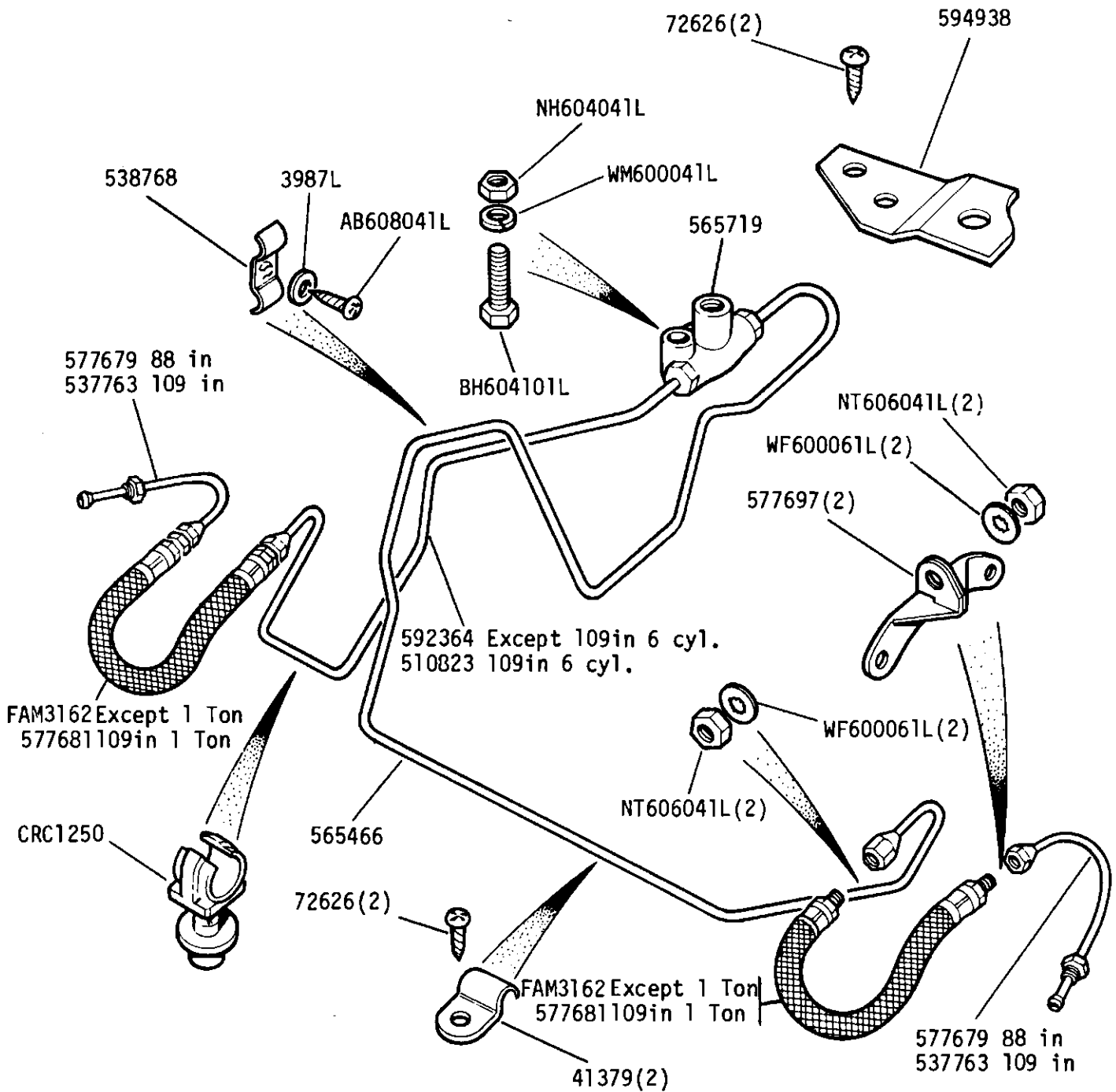
Brake master cylinder repair kit AEU1047  
Brake servo unit repair kit 18G8951L





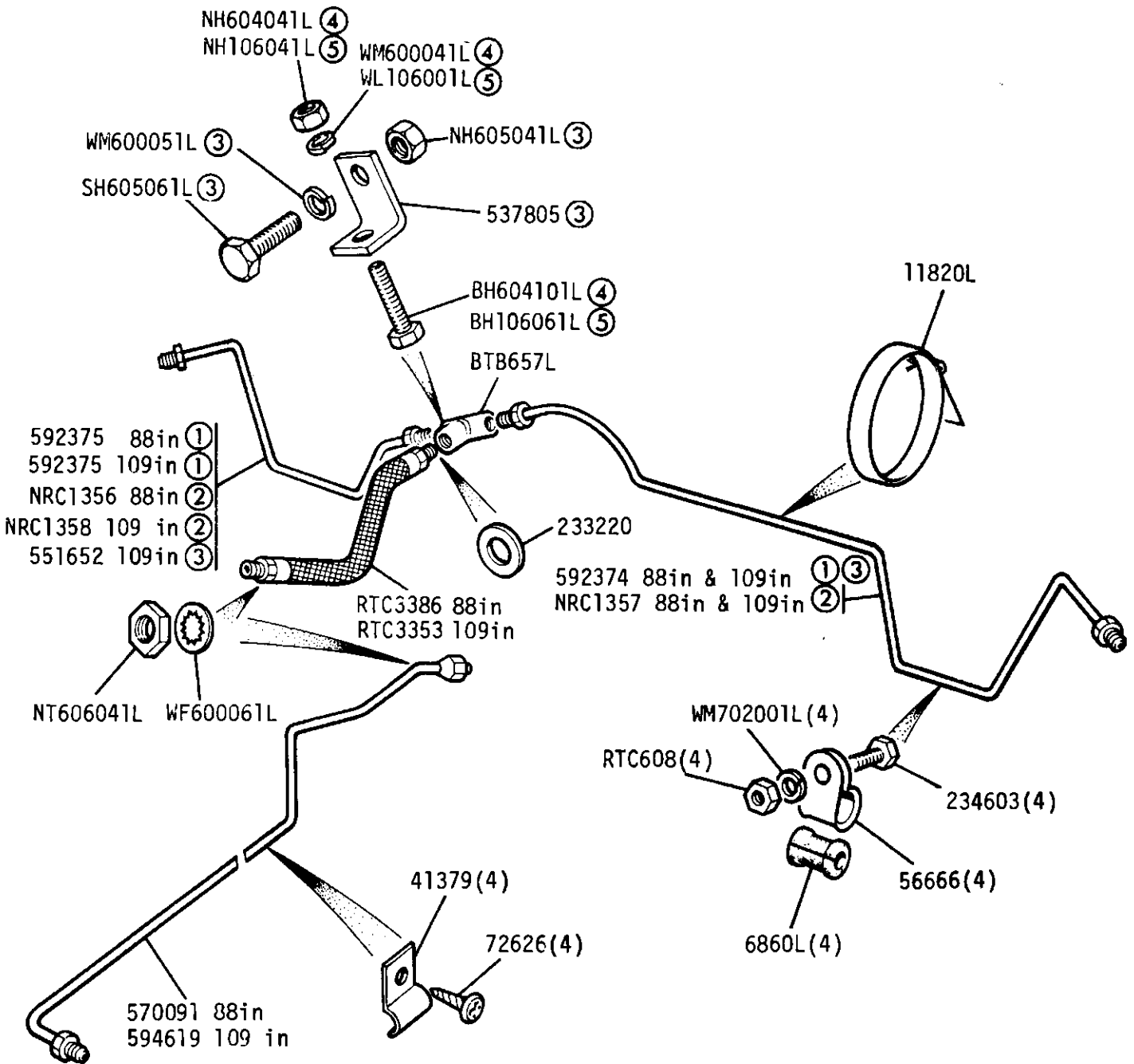
GROUP G

BRAKES - Front pipes - 88in and 109in single line system  
Up to June 1980



GROUP G

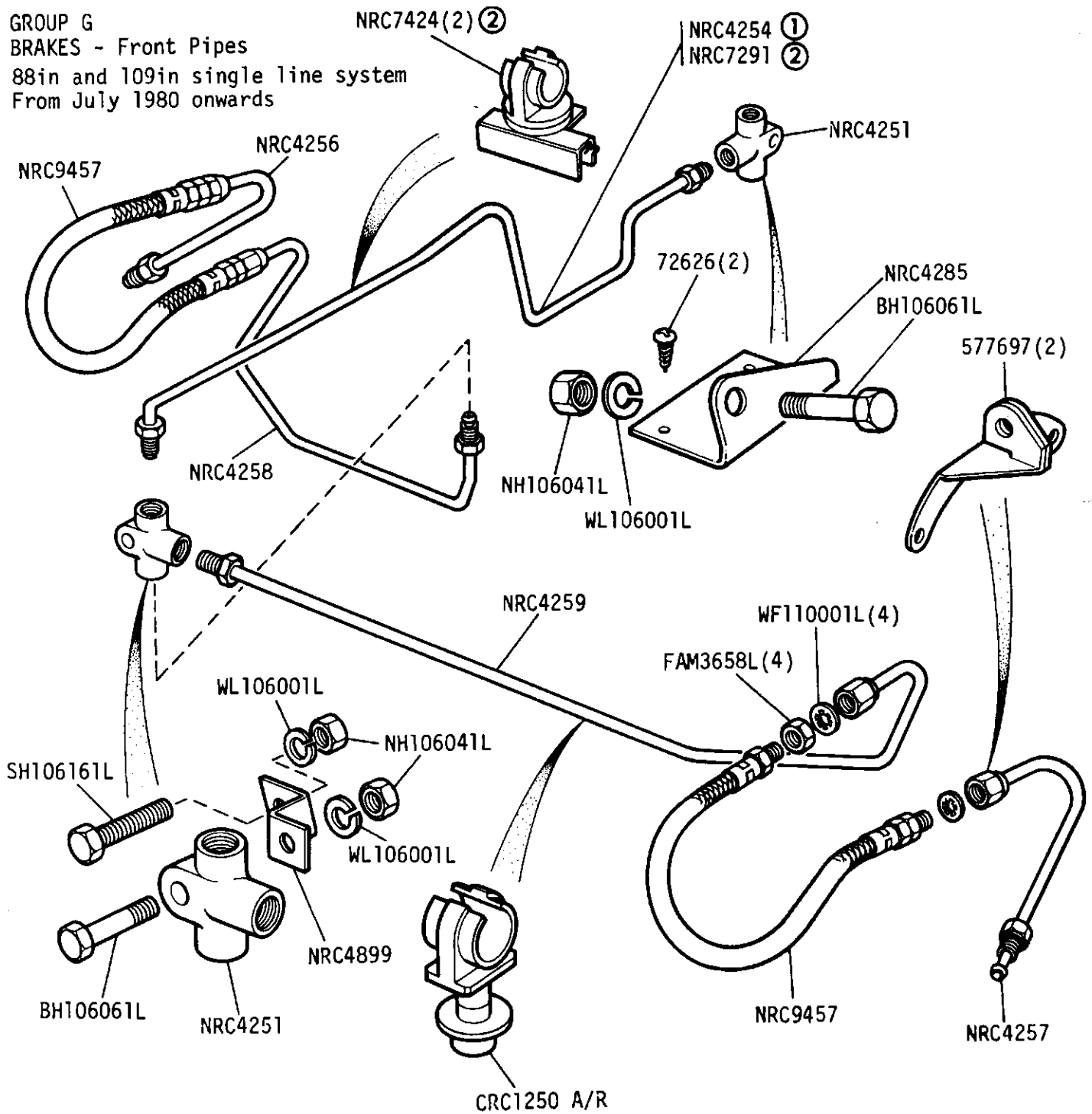
RAKES - Rear pipes - 88in and 109in single line system  
Up to June 1980



- ① For vehicles with single silencer exhaust system
- ② For vehicles with two silencer exhaust system
- ③ 109in 1 ton
- ④ UNF
- ⑤ METRIC

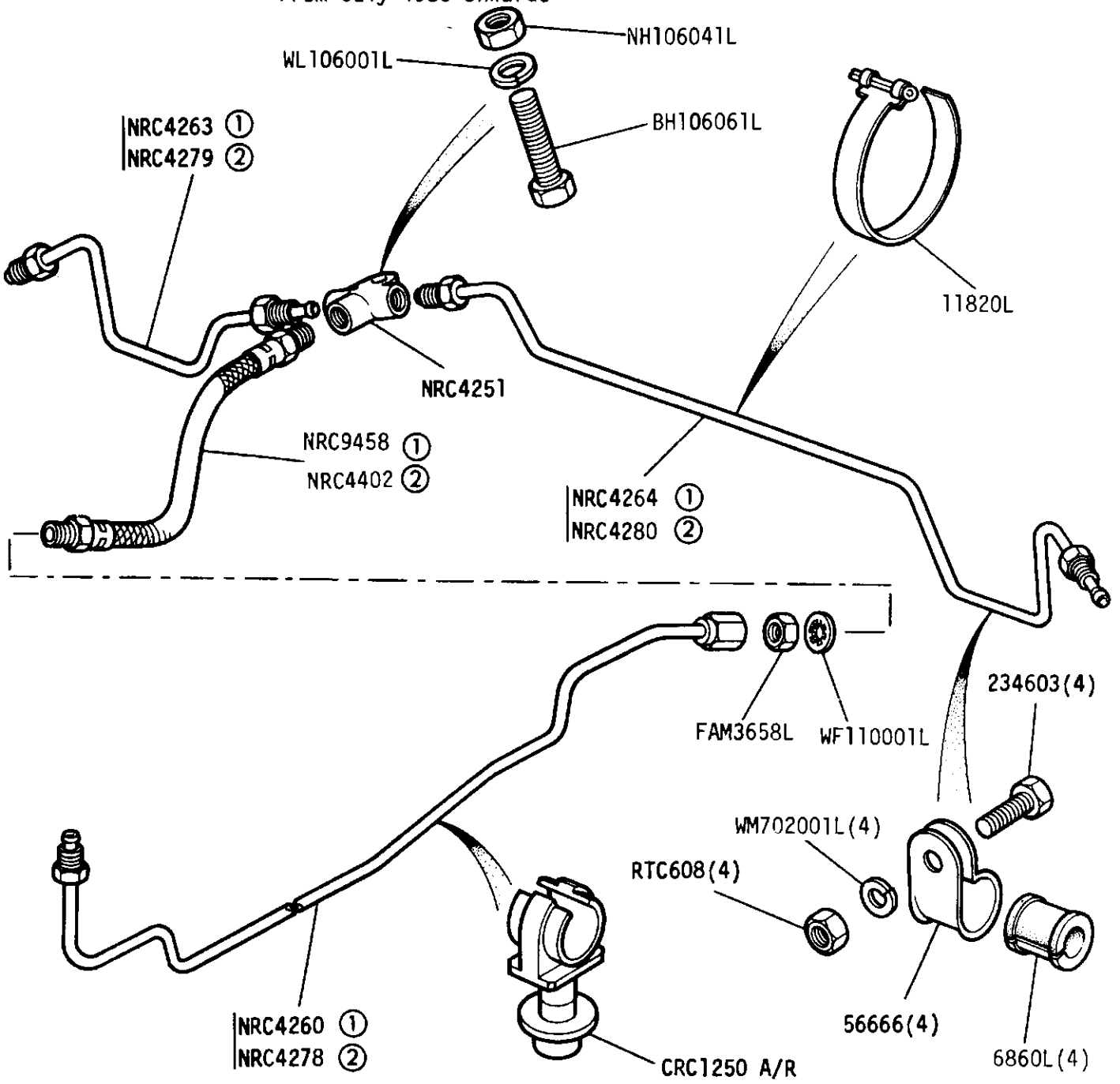
Check before ordering

GROUP G  
 BRAKES - Front Pipes  
 88in and 109in single line system  
 From July 1980 onwards



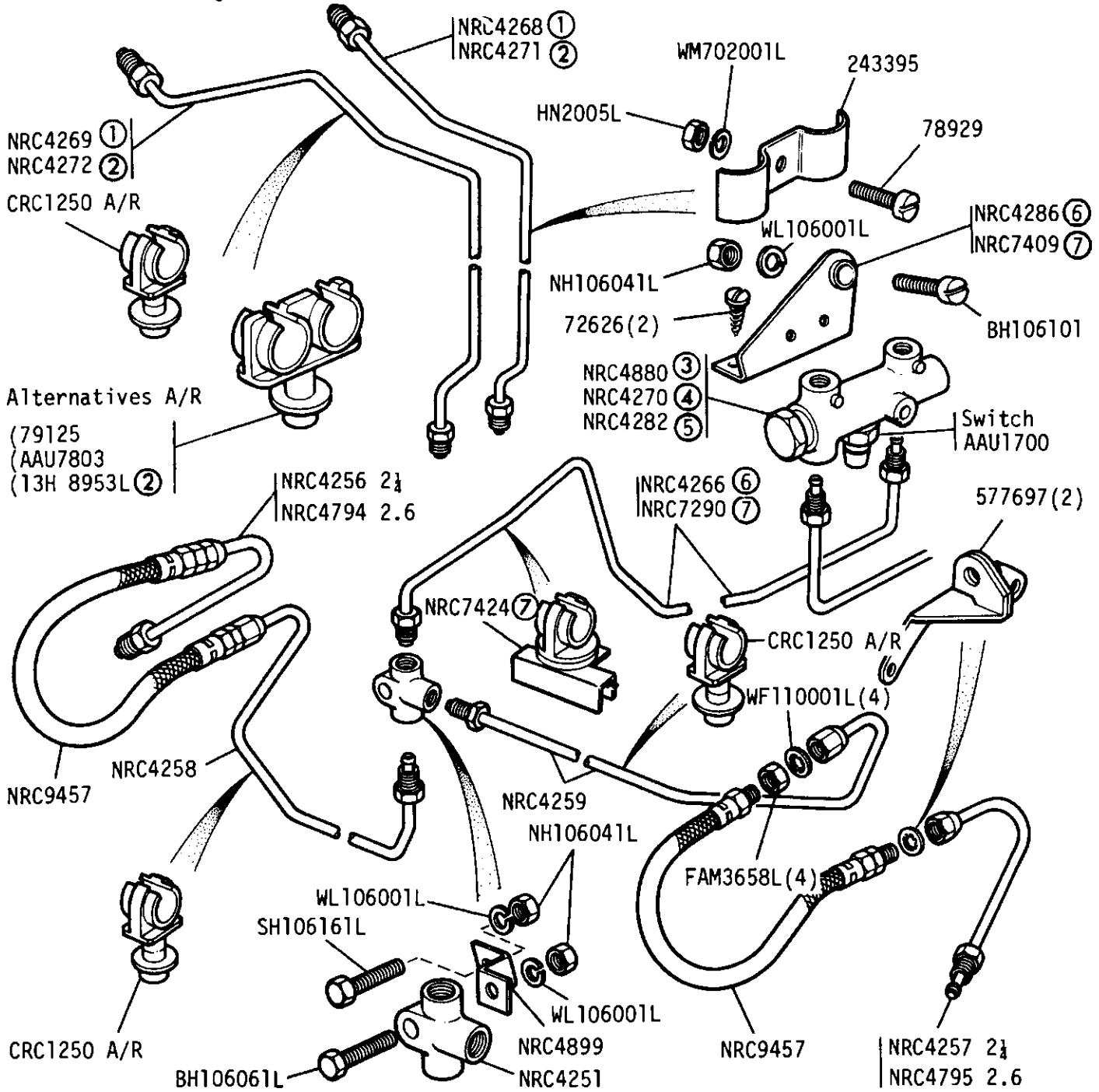
- ① Fitted upto October 1982
- ② Fitted from November 1982 onwards

GROUP G  
 BRAKES - Rear Pipes - 88in and 109in single line system  
 From July 1980 onwards



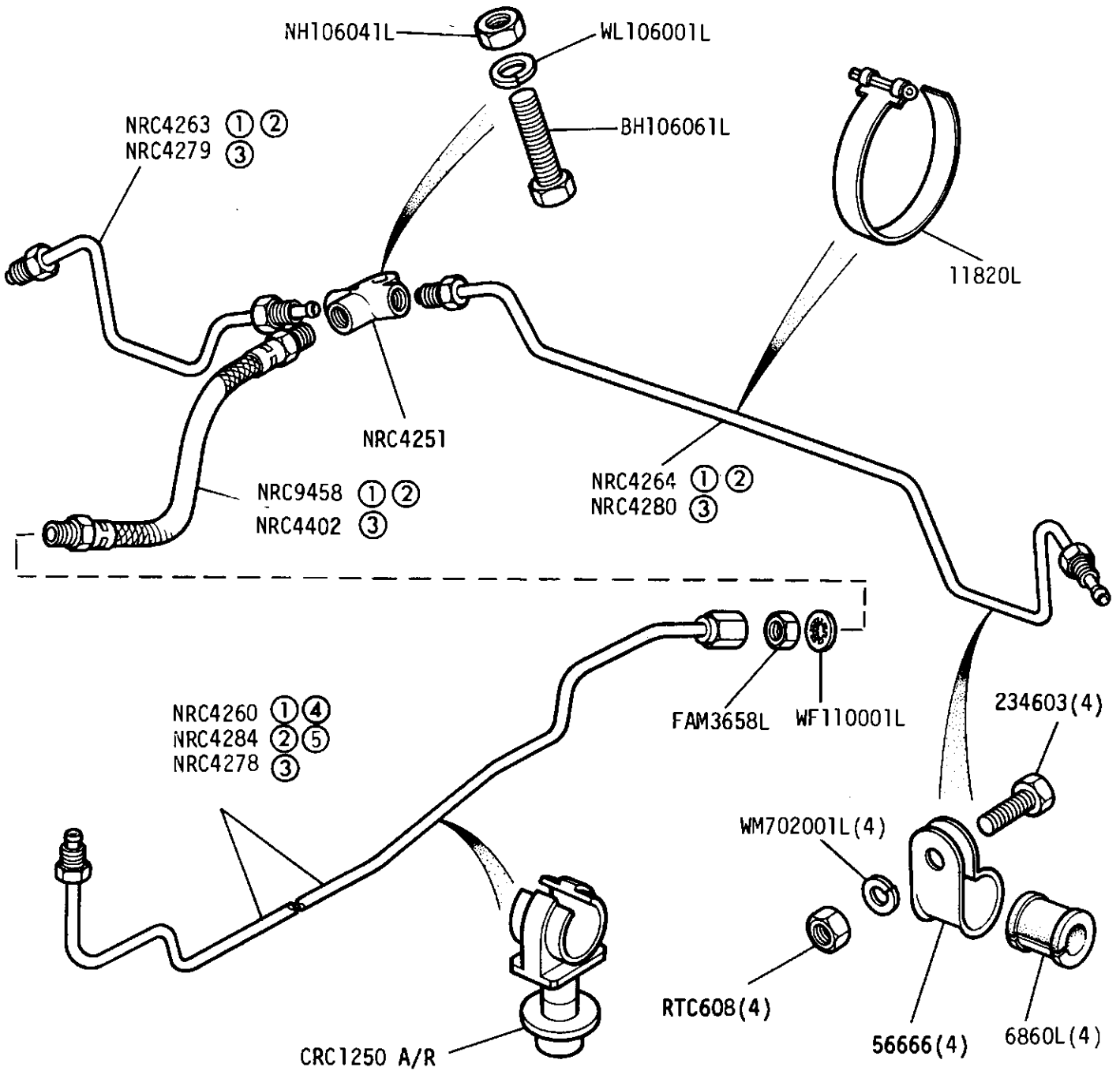
- ① 88in
- ② 109in

GROUP G  
 BRAKES - Front pipes - 88in and 109in dual line system  
 From July 1980 onwards



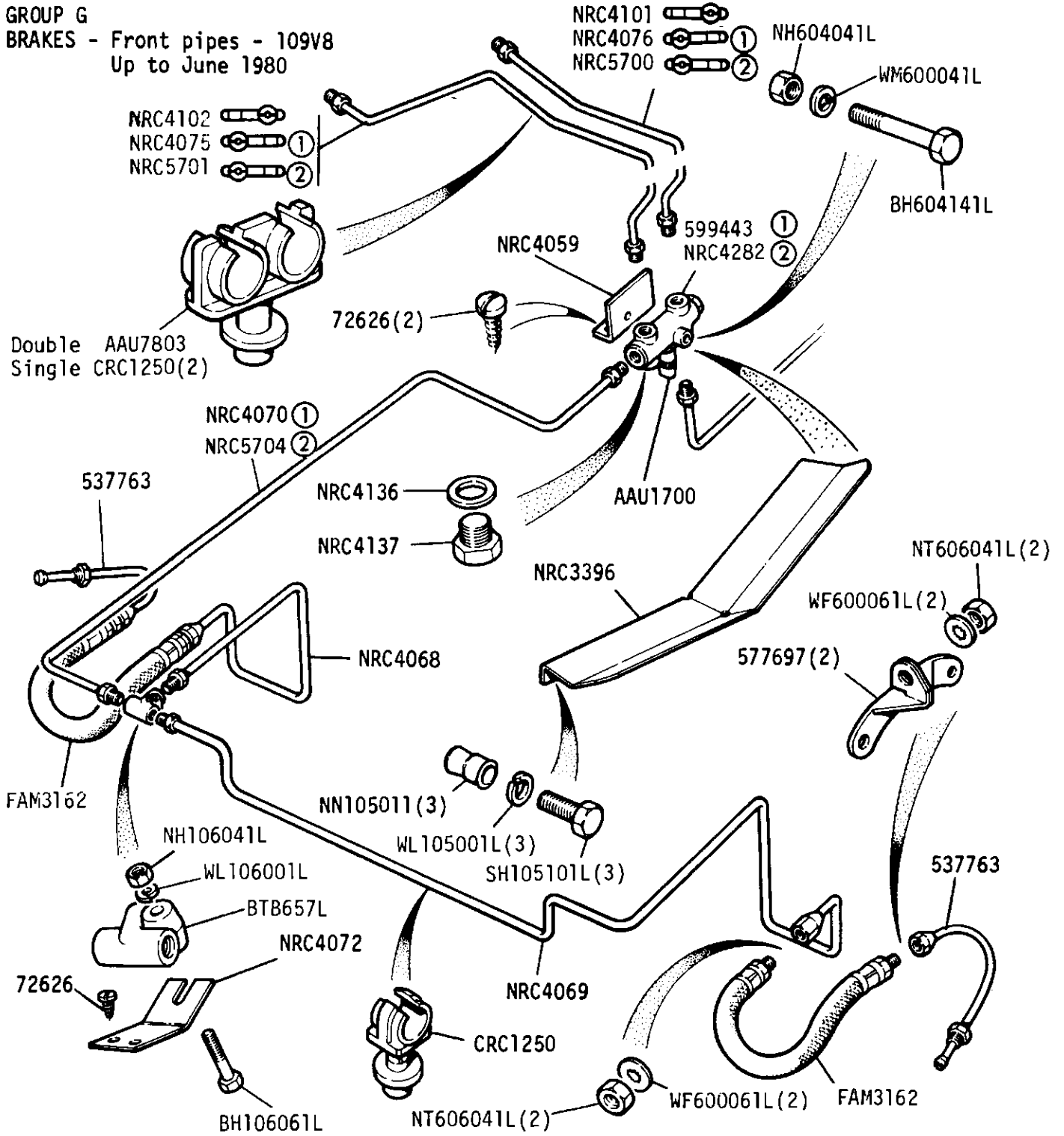
- ① RH Stg
- ② LH Stg
- ③ 88in Basic upto SALLBDAH1AA193068 and all 109in Basic
- ④ 88in Station Wagon and all 88in from SALLBDAH1AA193069
- ⑤ 109in Station Wagon
- ⑥ Upto October 1982
- ⑦ From November 1982

GROUP G  
 BRAKES - Rear pipes - 88in and 109in dual line system  
 From July 1980 onwards



- ① 88in Basic
  - ② 88in Station Wagon
  - ③ 109in
  - ④ Fitted upto SALLBDAH1AA193068
  - ⑤ All 88in from SALLBDAH1AA193069
- LAND ROVER 1L 11 VS3303

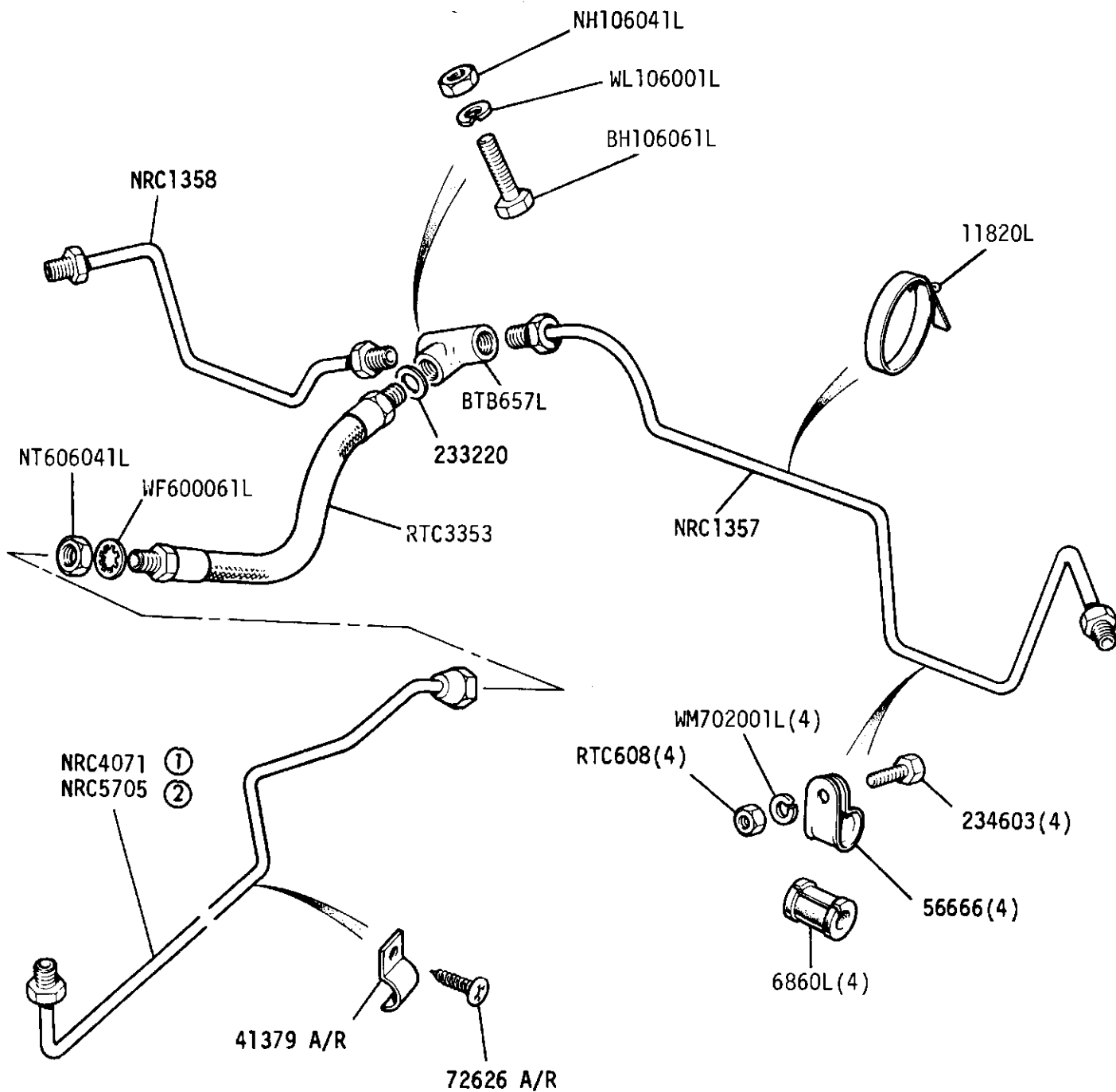
GROUP G  
BRAKES - Front pipes - 109V8  
Up to June 1980



- ① Except LHD Station Wagon for EEC Countries
- ② LHD Station Wagon for EEC Countries



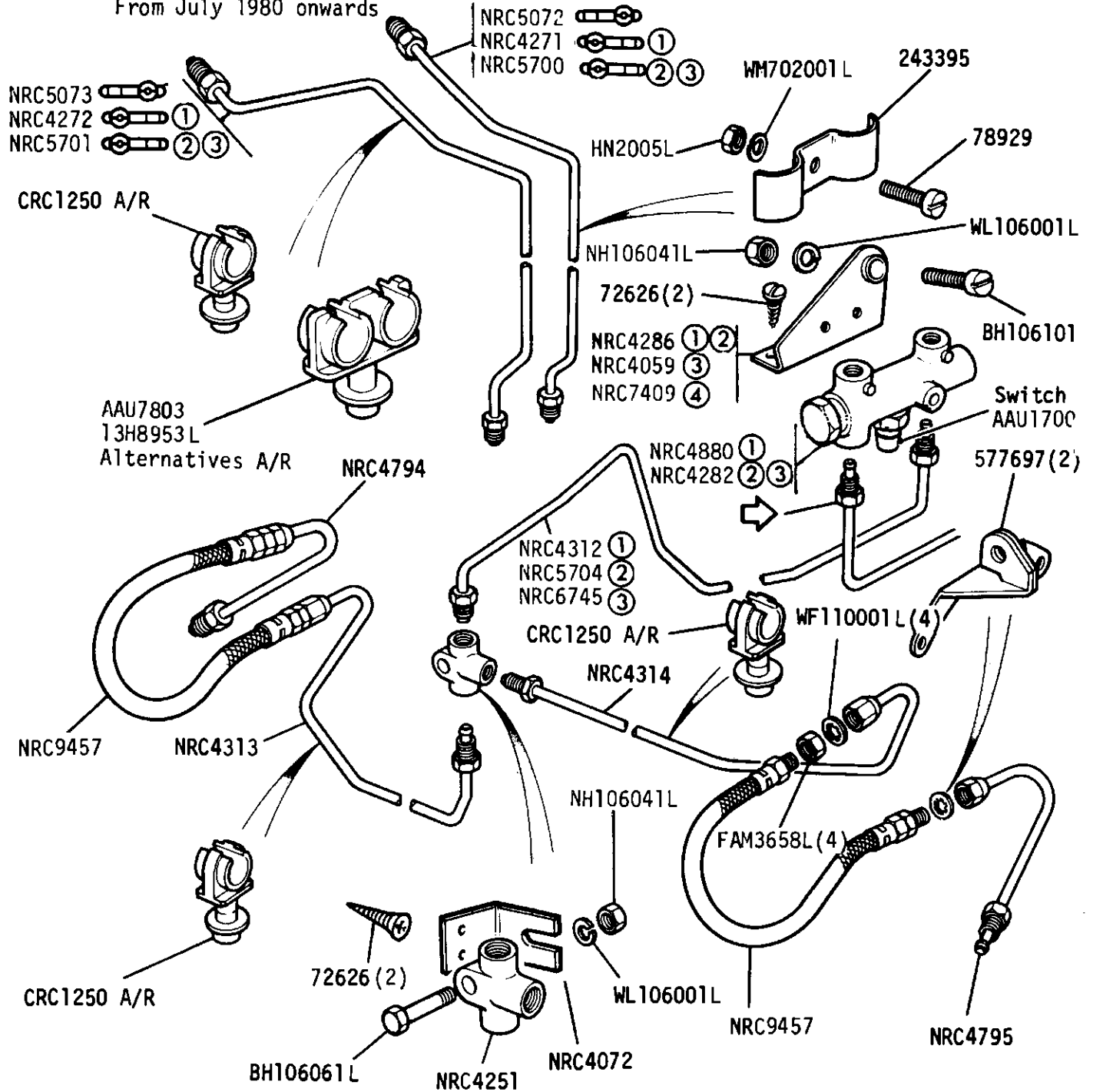
GROUP G  
 BRAKES - Rear Pipes - 109V8 Up to June 1980



- ① Except LHD Station Wagon for EEC Countries
- ② LHD Station Wagon for EEC Countries

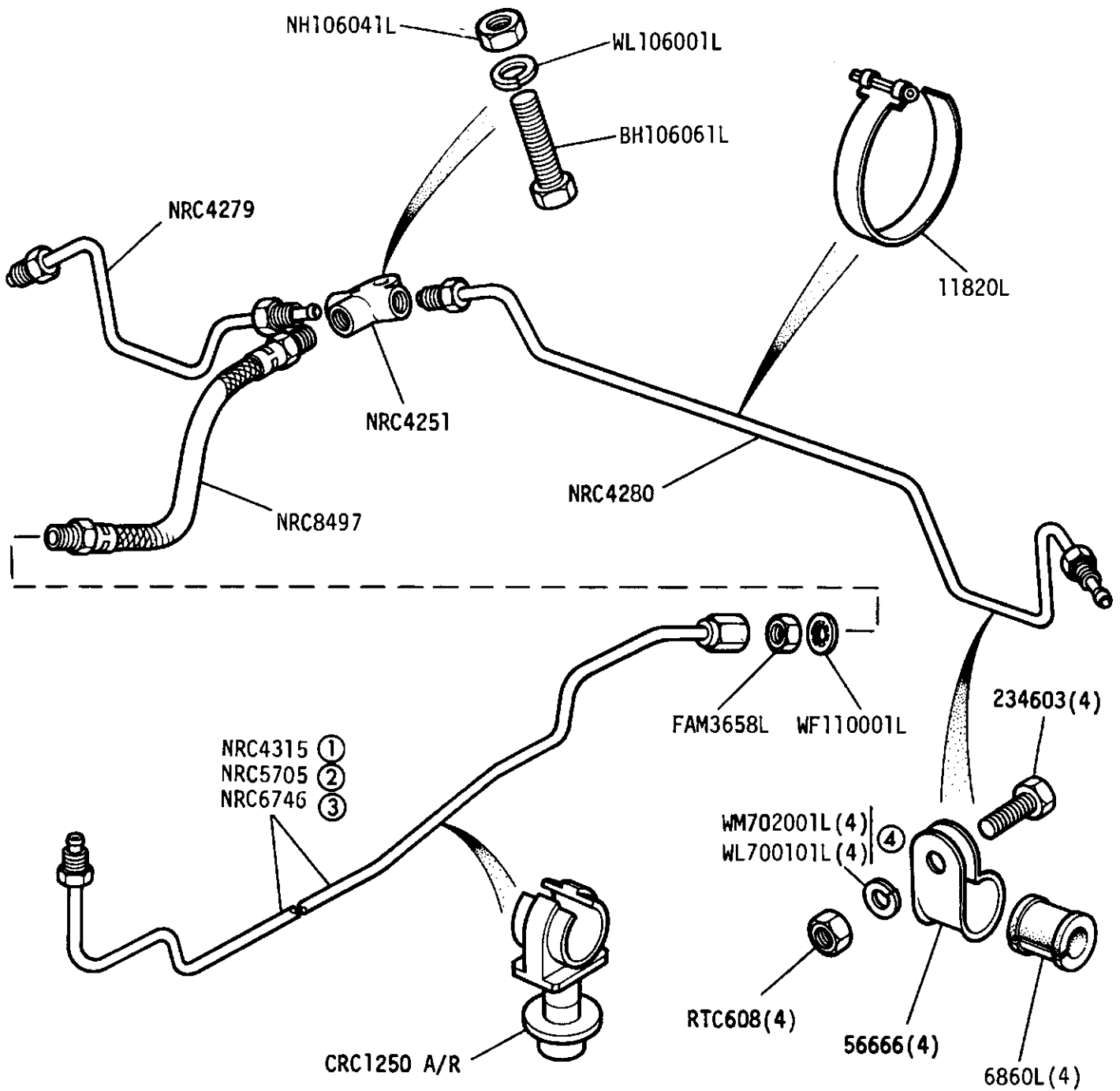
GROUP G

BRAKES - Front pipes - 109 V8  
From July 1980 onwards



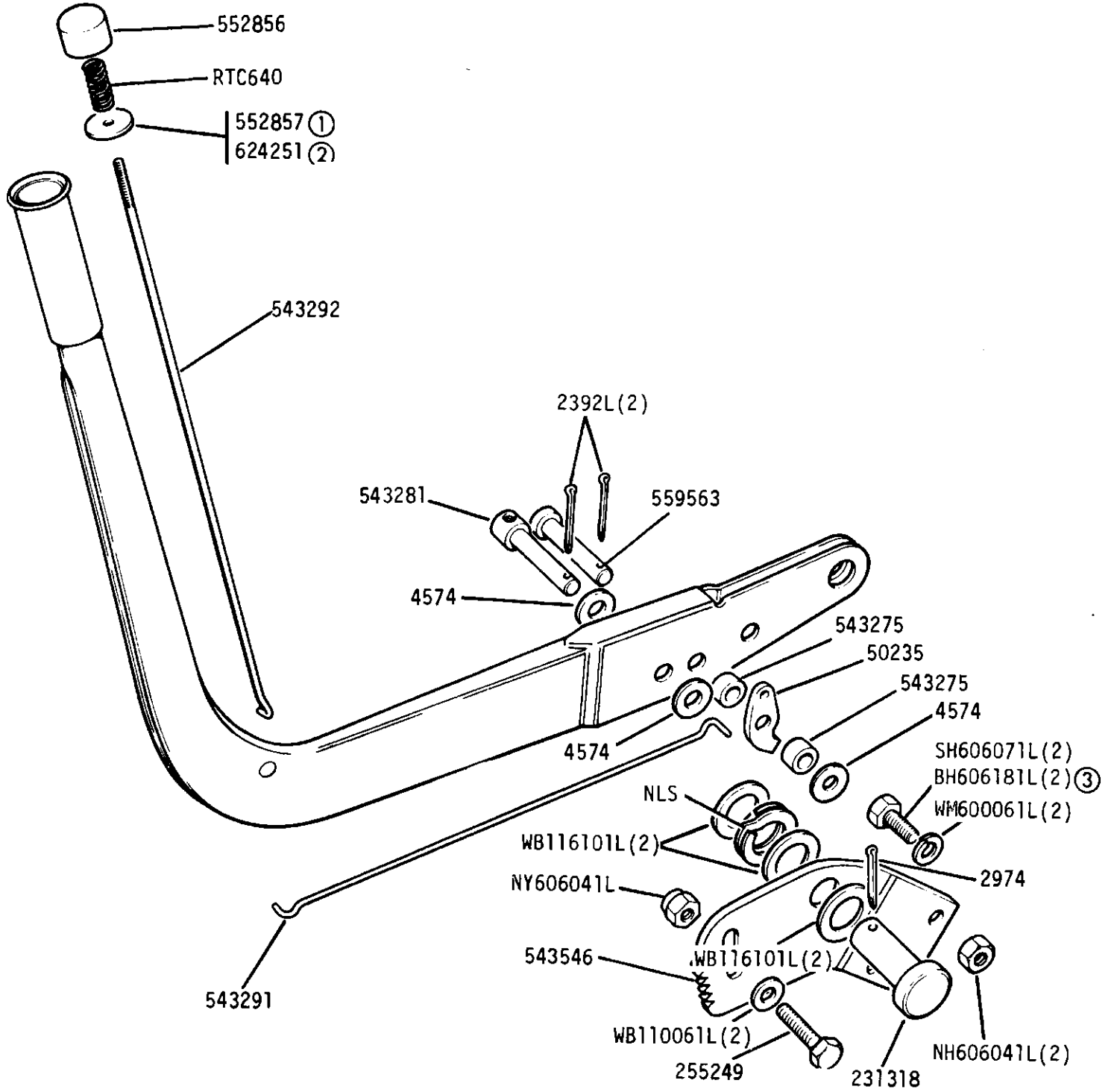
- ① Except LHD Station Wagon for EEC Countries.
- ② LHD Station Wagon for EEC Countries - Up to December 1980
- ③ LHD Station Wagon for EEC Countries - from January 1981
- ④ All vehicles from November 1982

GROUP G  
 BRAKES - Rear pipes - 109 V8  
 From July 1980 onwards



- ① Except LHD Station Wagon for EEC Countries.
- ② LHD Station Wagon for EEC Countries - Up to December 1980
- ③ LHD Station Wagon for EEC Countries - from January 1981
- ④ ALTERNATIVES

GROUP G  
 HANDBRAKE LEVER 

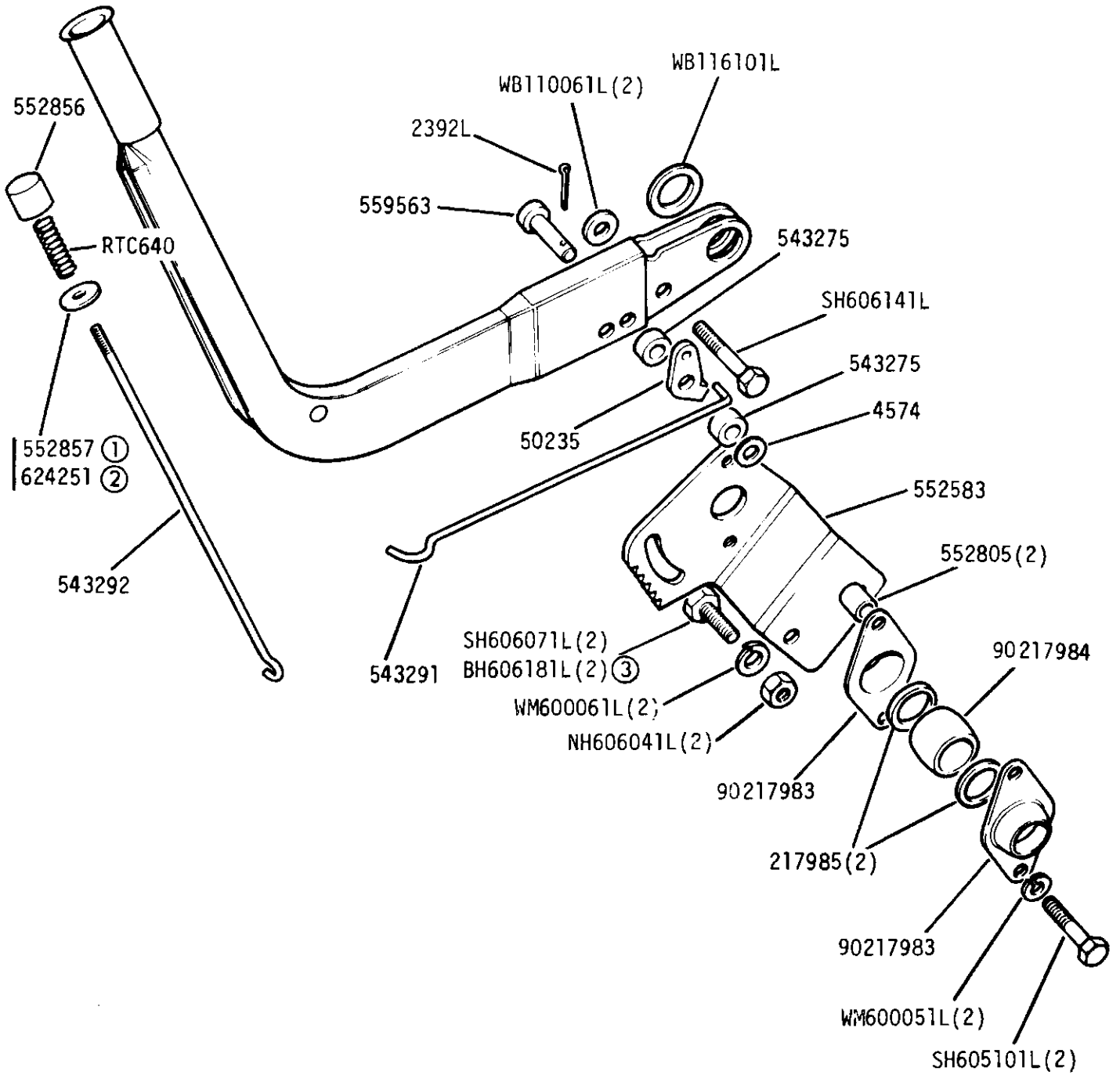


Handbrake lever assembly 624252

- ① Steel
- ② Nylon
- ③ 109 2½ Petrol only

GROUP G


DNDBRAKE LEVER

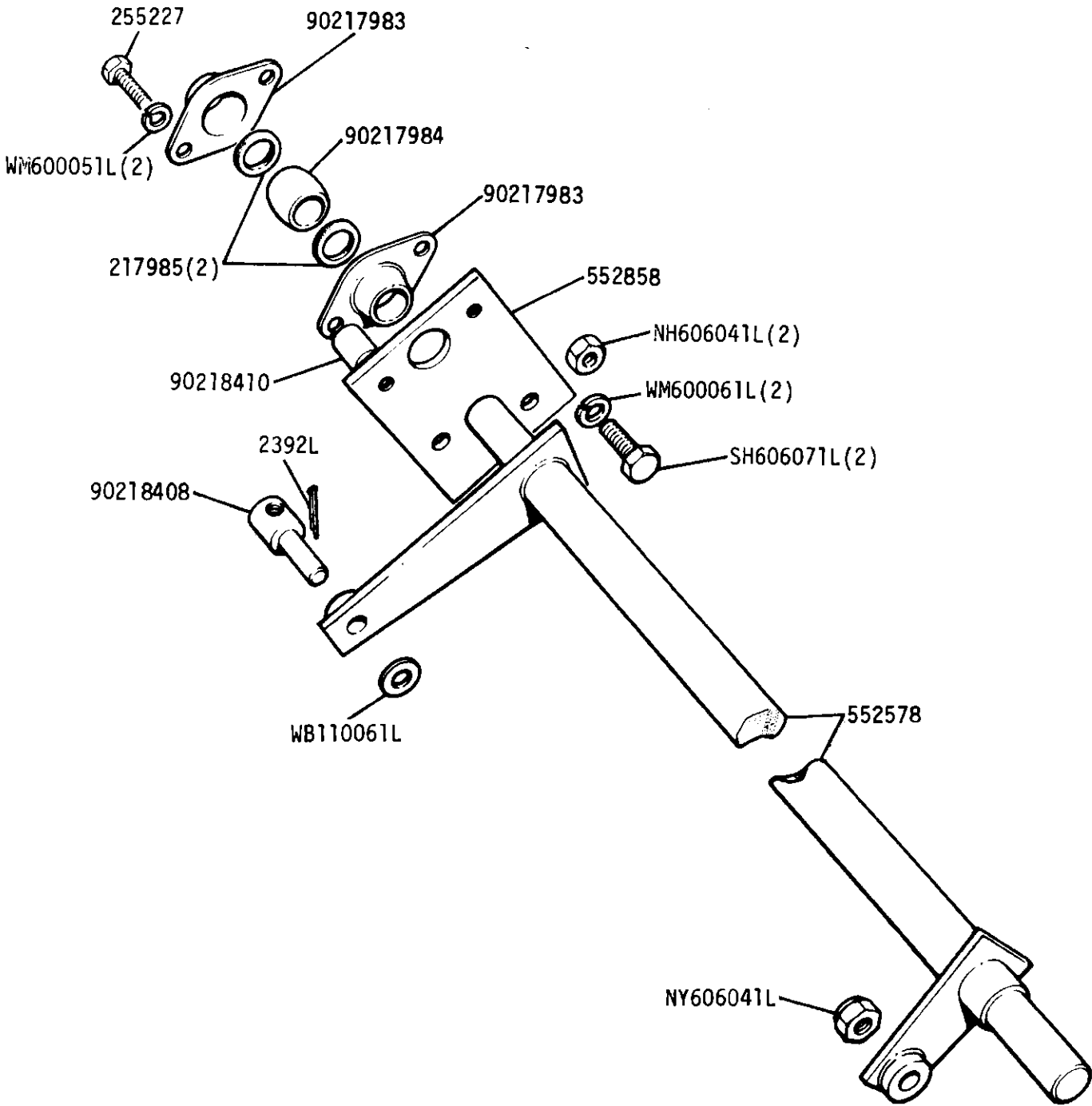


Handbrake lever assembly 624262

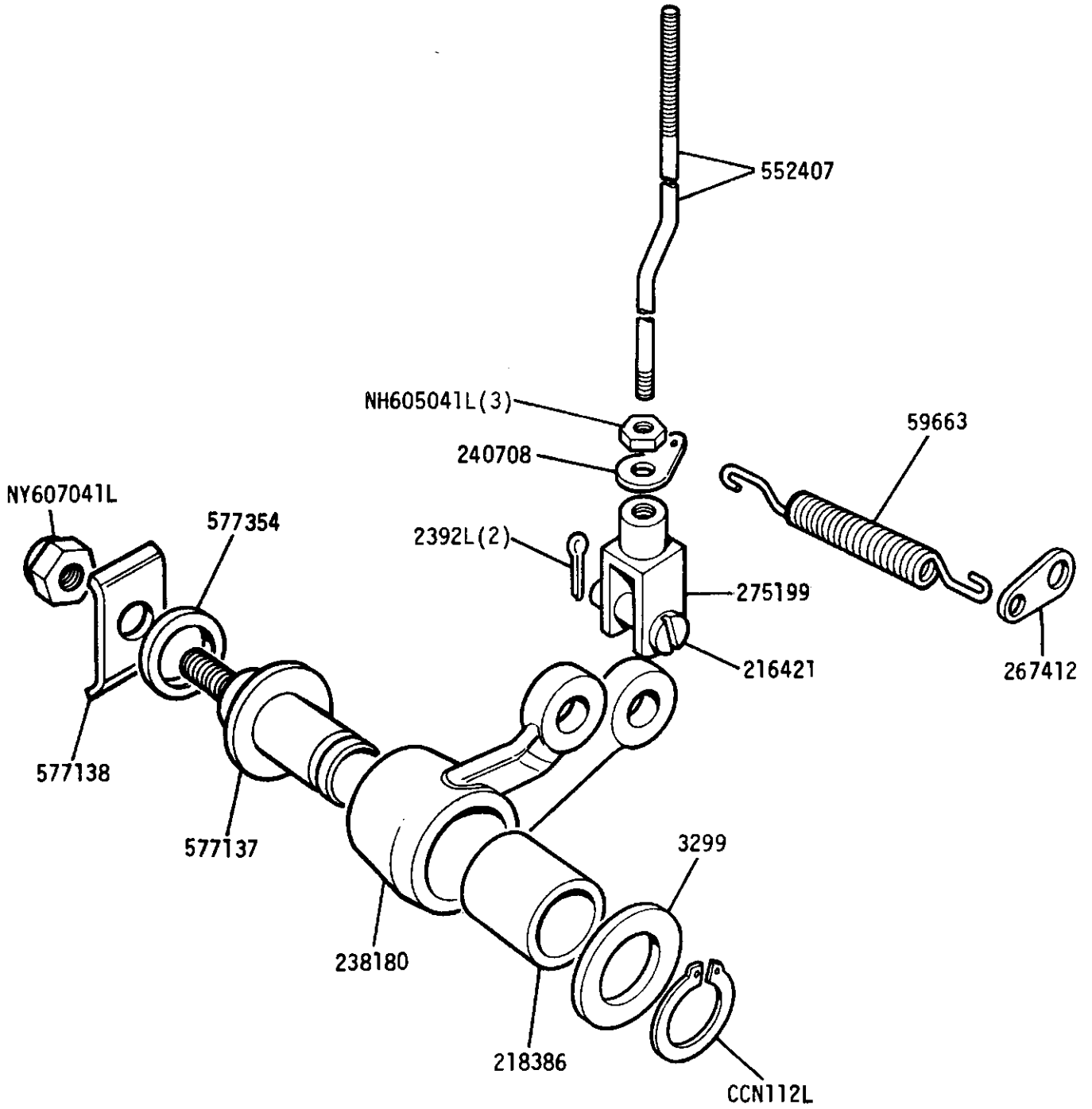
- ① Steel
- ② Nylon
- ③ 109 2½ Petrol only

GROUP G

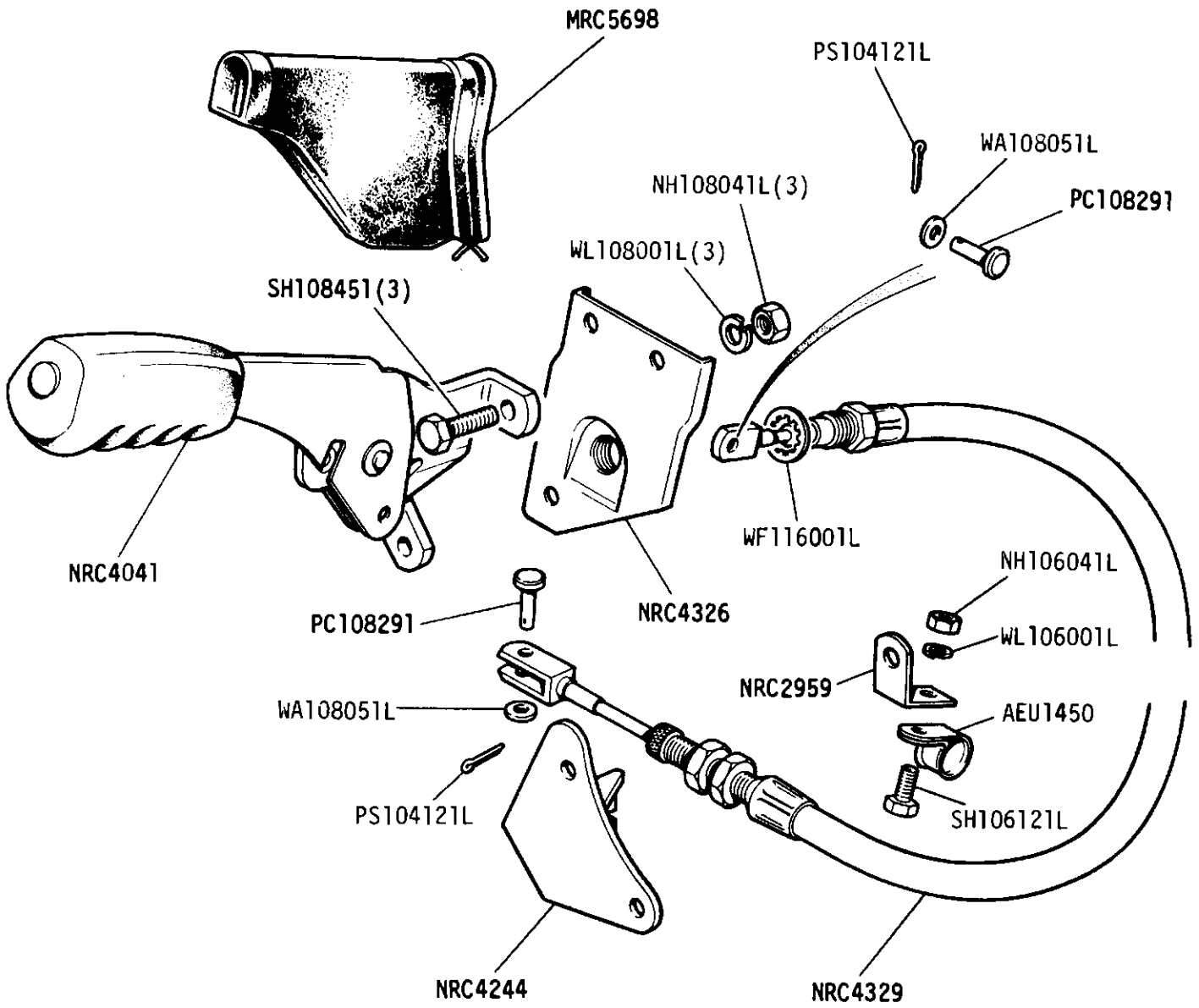
BRAKES - Handbrake Cross Shaft 



GROUP G  
BRAKES - Relay Lever for Hand Brake



GROUP G  
HANDBRAKE - 109V8

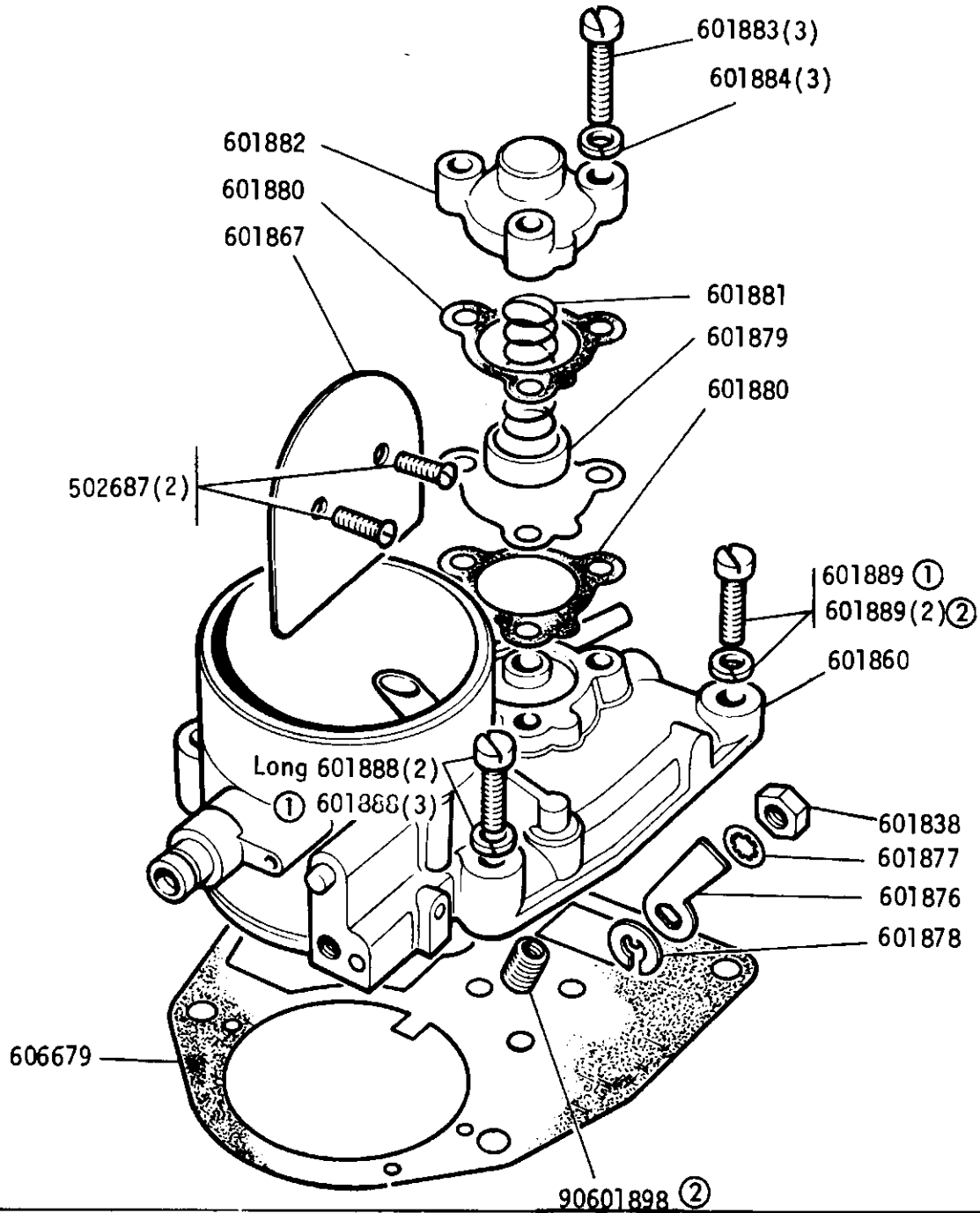


Blanking plug - AFU1174



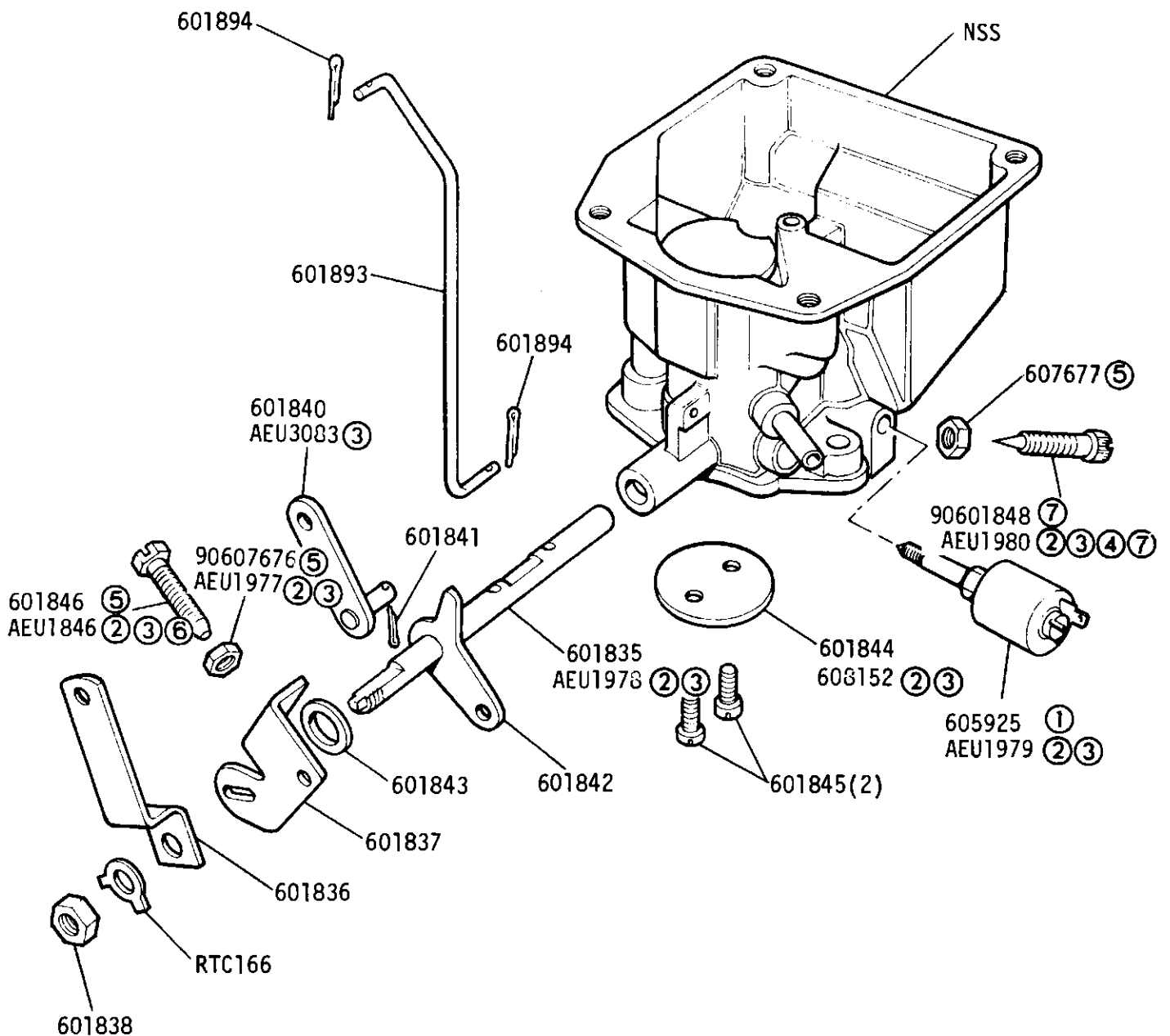


GROUP H  
ENGINE - Top Cover - Carburettor 2½ Litre Petrol



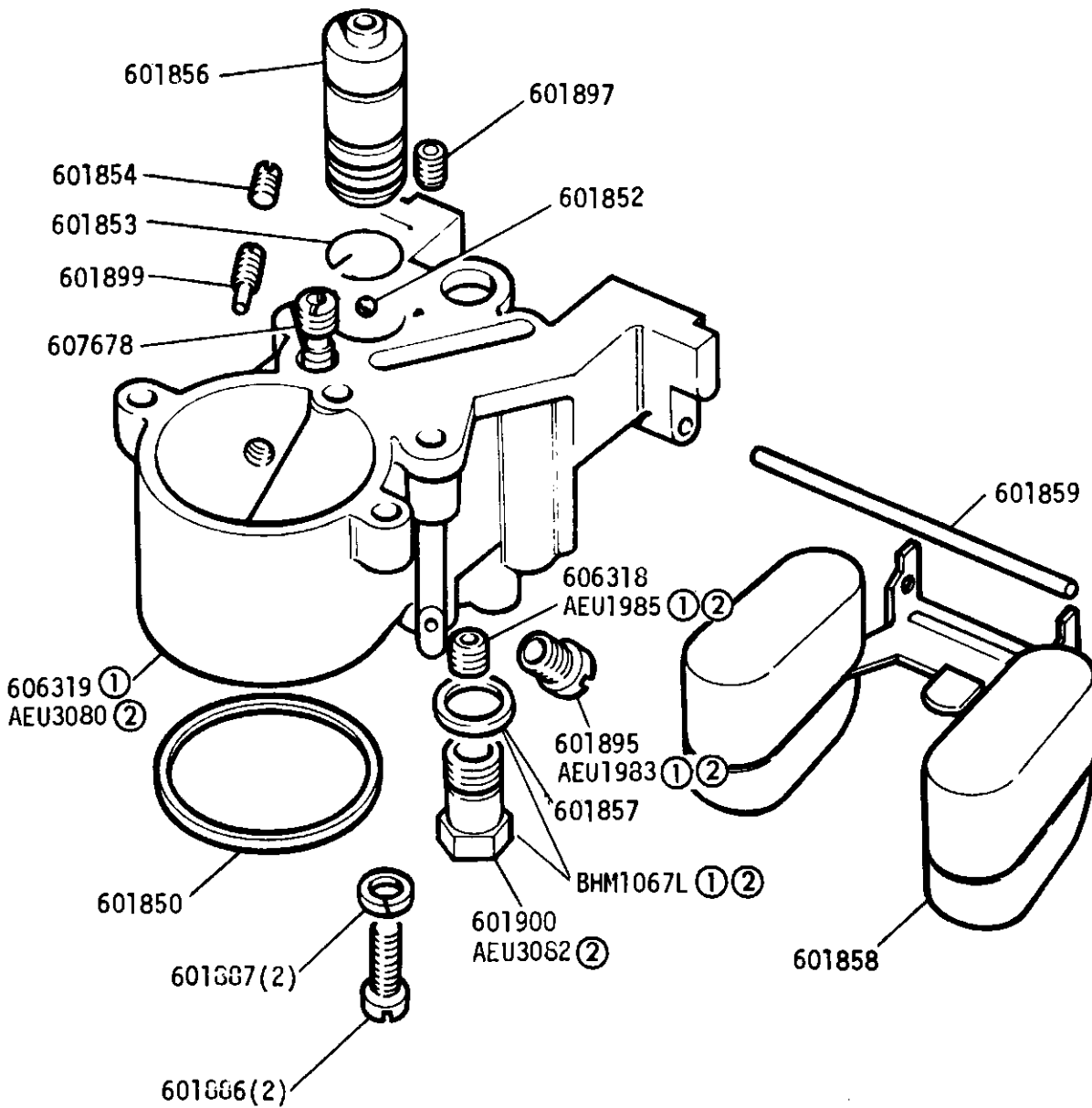
- Carburettor complete ERC2886 except Switzerland and Norway  
 Carburettor overhaul kit (Zenith 3888) 605092  
 Carburettor overhaul kit (Zenith 4085) AEU4003  
 Carburettor complete ERC4419 Switzerland and Norway only
- ① Carburettor complete ERC6572 - European detoxed ECE15-03 up to engine 36116817A  
 Carburettor complete ERC8634 - European detoxed ECE15-03 from engine 36116817A
- ② Not required on ERC6572 and ERC8634
- Carburettor gasket kit 605093  
 Tamperproof parts kit AAU8782

GROUP H  
ENGINE - Main Body - Carburettor 2½ Litre Petrol



- ① Optional
- ② Use with carburettor ERC6572
- ③ Use with carburettor ERC8634
- ④ Also use Spring 90601849
- ⑤ Not required for carburetters ERC6572 and ERC8634
- ⑥ Adjusting Tool AEU3081
- ⑦ Carburettor ERC2886 has alternative volume control screws, the earlier type - Zenith number 3888 is fitted with screw 90601848 and locknut 607677. The later type carburettor, Zenith number 4085 is fitted with screw AEU1980 and spring 90601849.

GROUP H  
ENGINE - Emulsion Block - Carburettor 2½ Litre Petrol



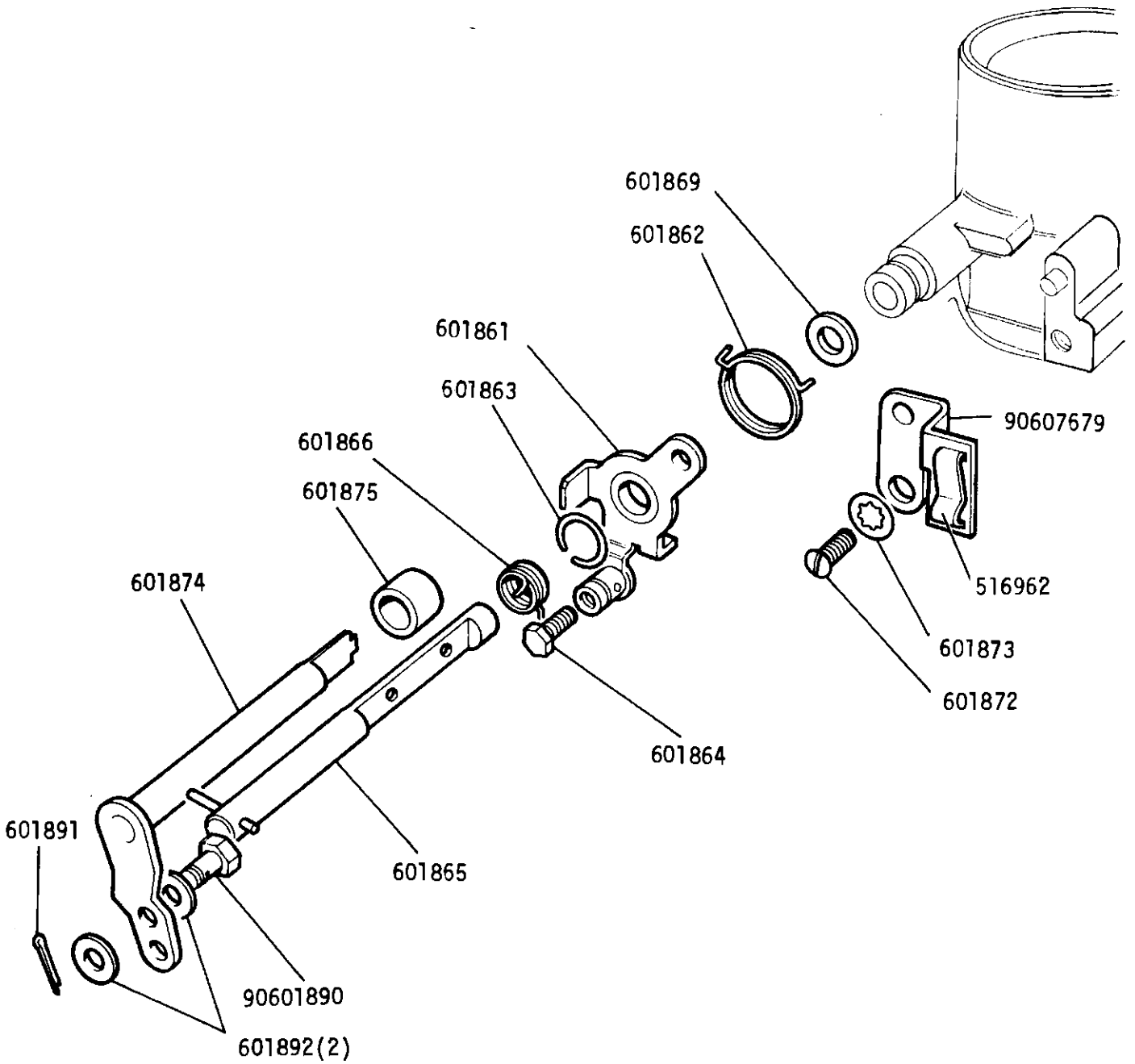
Carburettor settings which may be advantageous for high altitudes

Main jet (120)	605683	5,000 to 7,000 ft
Main jet (117.5)	605684	7,000 to 9,000 ft
Main jet (115)	605685	9,000 to 12,000 ft
Slow running jet (55)	605687	12,000 ft
Main jet (112.5)	605686	12,000 to 14,000 ft
Slow running jet (55)	605687	14,000 ft

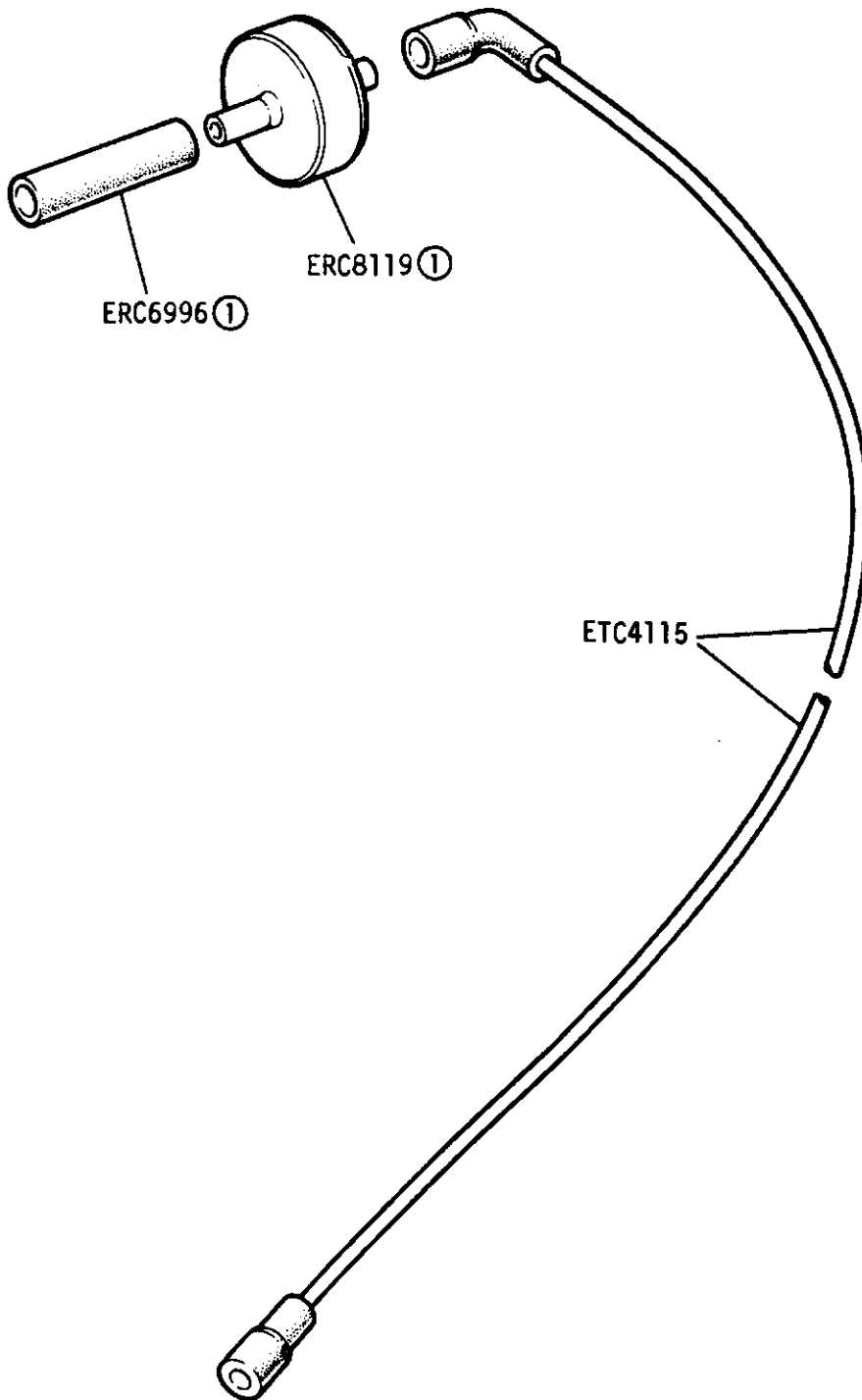
- ① Use with carburettor ERC6572
- ② Use with carburettor ERC8634

GROUP H

GINE - Choke Spindle and Levers - Carburettor 2½ Litre Petrol

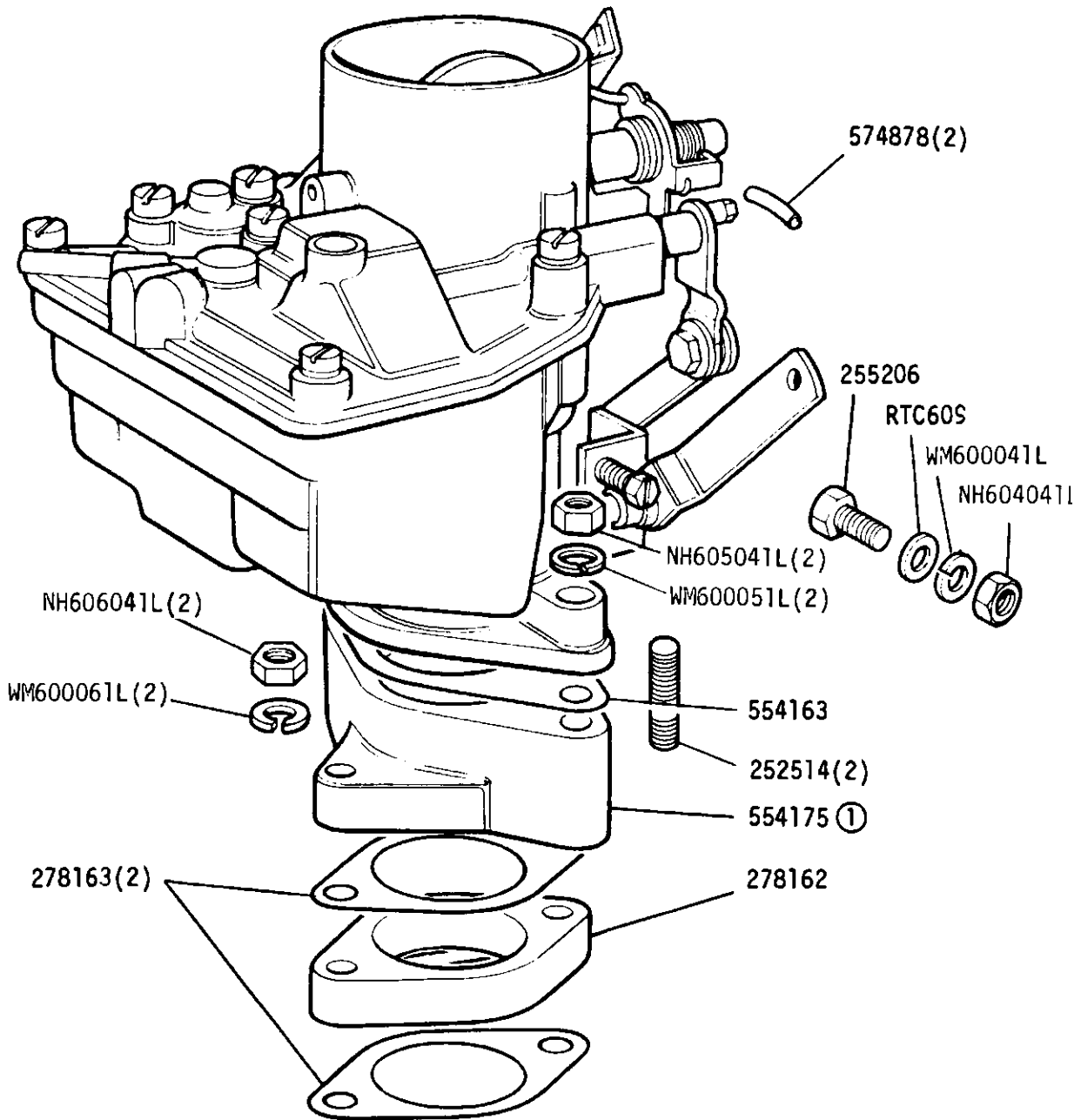


GROUP H  
ENGINE. Carburettor suction pipes 2½ litre petrol



① Detoxed engines only

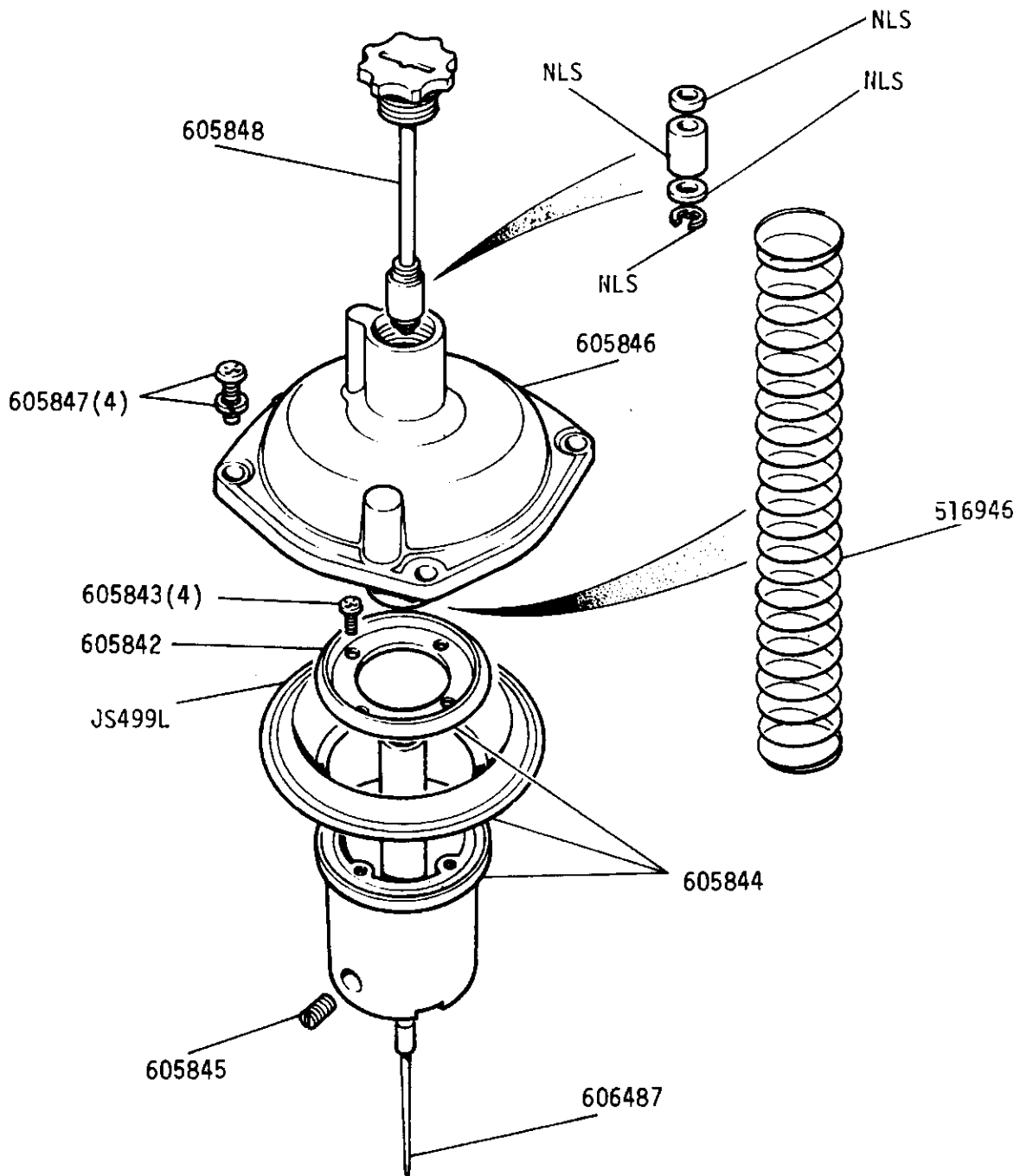
GROUP H  
ENGINE - Carburettor Fixings 2½ Litre Petrol



① Up to Engine suffix 'B' inclusive  
From Engine suffix 'C' see frame 1C 08 - 1C 09

GROUP H

ENGINE - Carburettor Top Cover, Damper and Air Valve 2.6 Litre Petrol  
Up to Engine Suffix 'B' inclusive

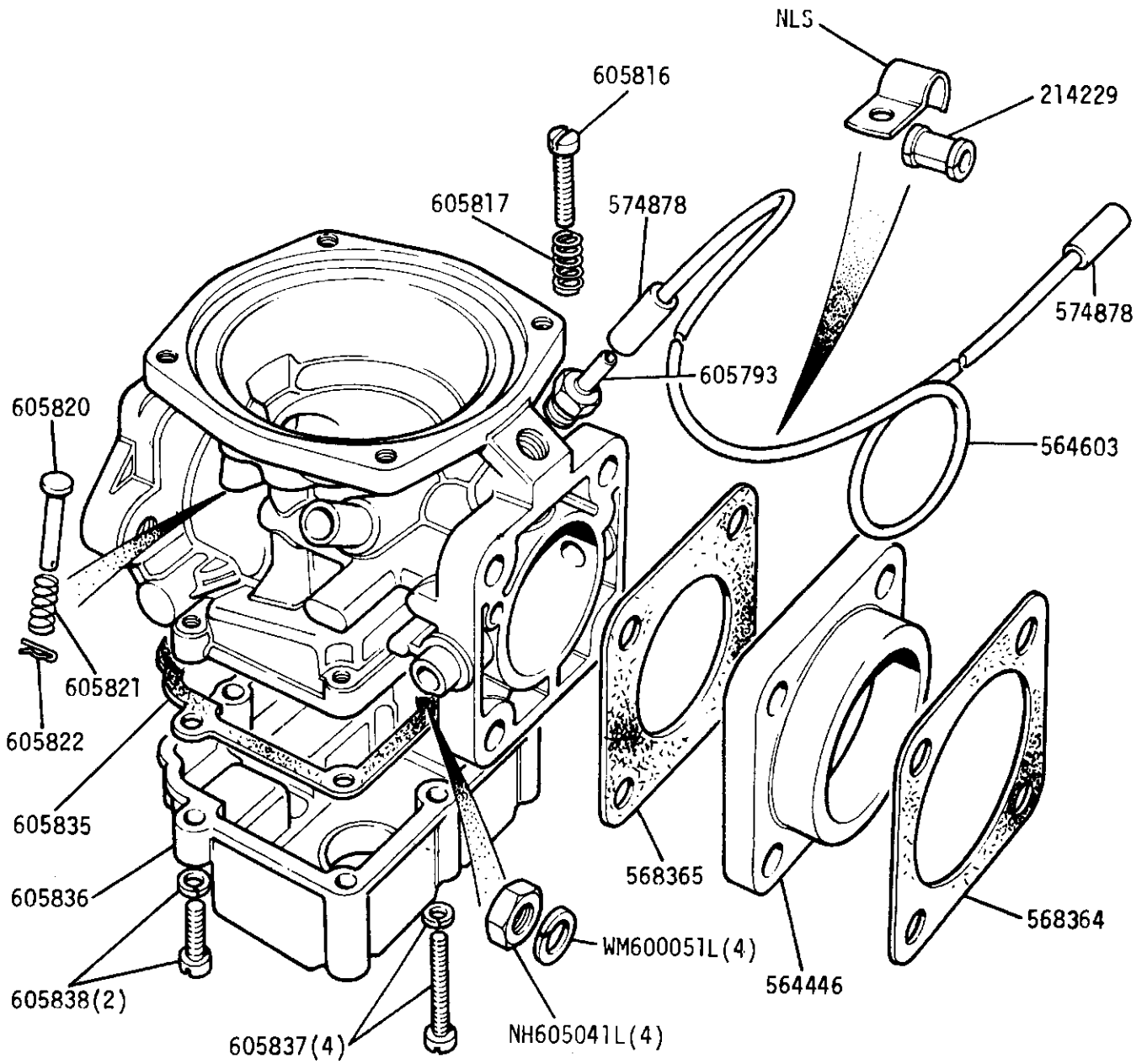


Carburettor complete 598110  
Gasket kit for carburettor 605857  
Overhaul kit for carburettor 606098  
Tamperproof parts kit AAU8781



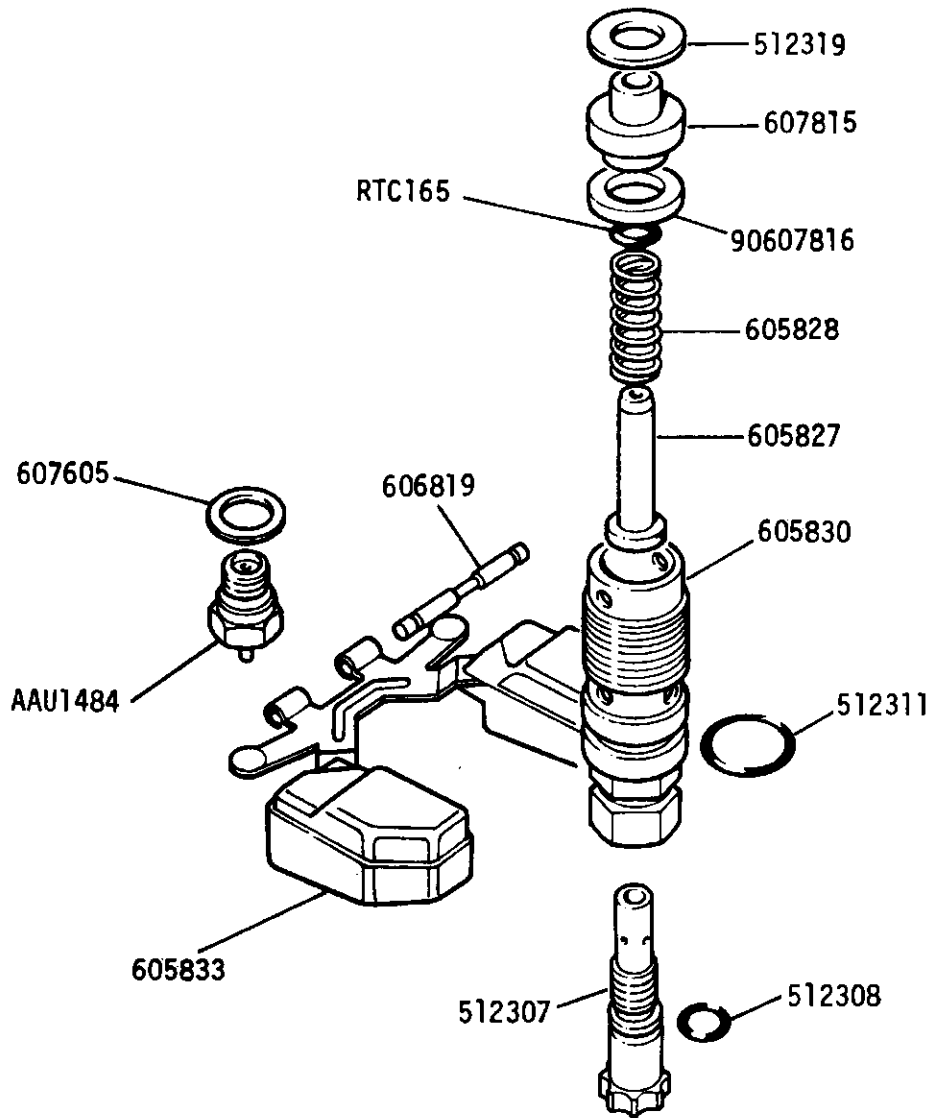
GROUP H

ENGINE - Carburettor Body and Fixings 2.6 Litre Petrol  
Up to Engine Suffix 'B' inclusive



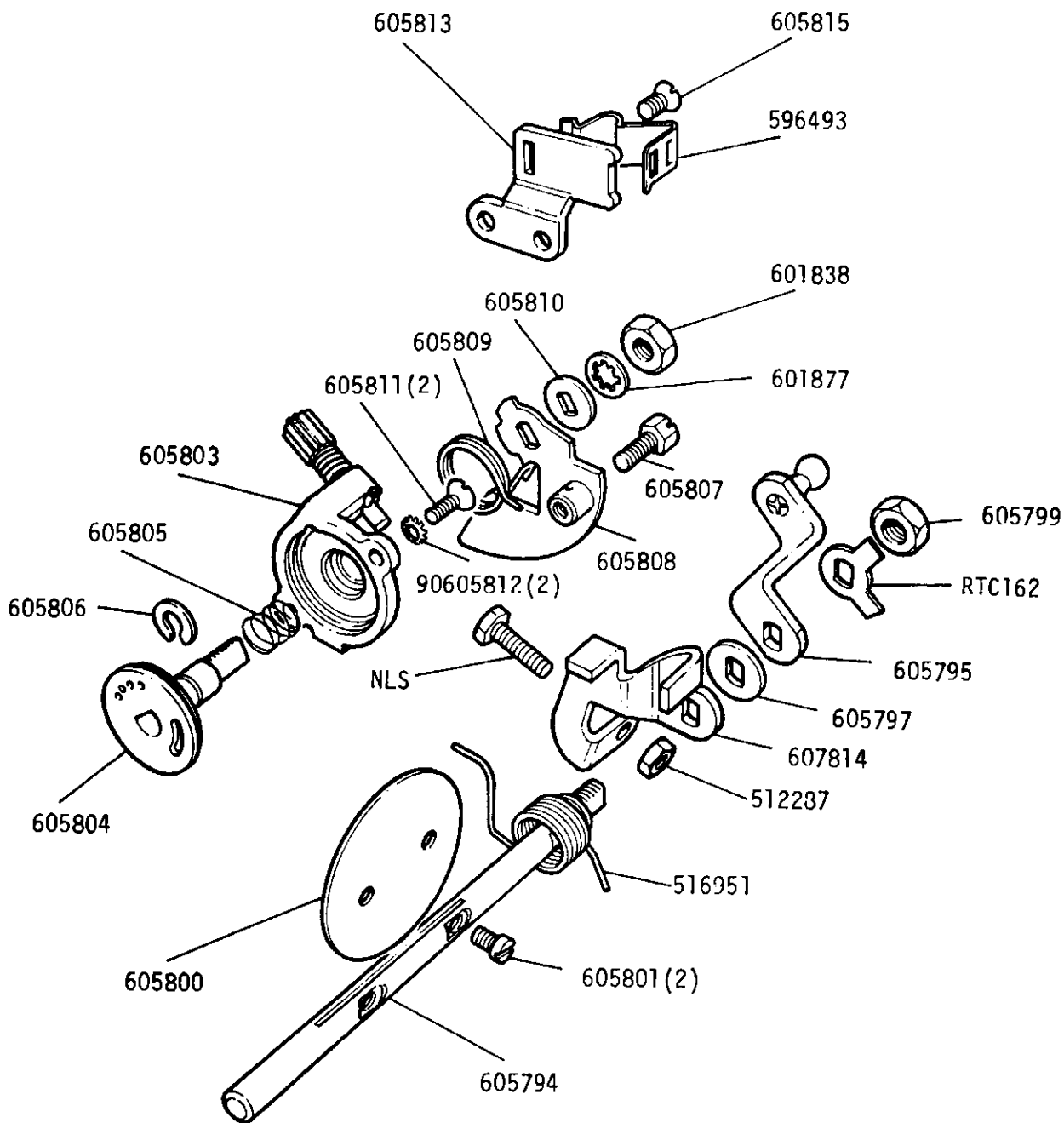
GROUP H

ENGINE - Carburettor Jet Orifice and Float 2.6 Litre Petrol  
Up to Engine Suffix 'B' inclusive



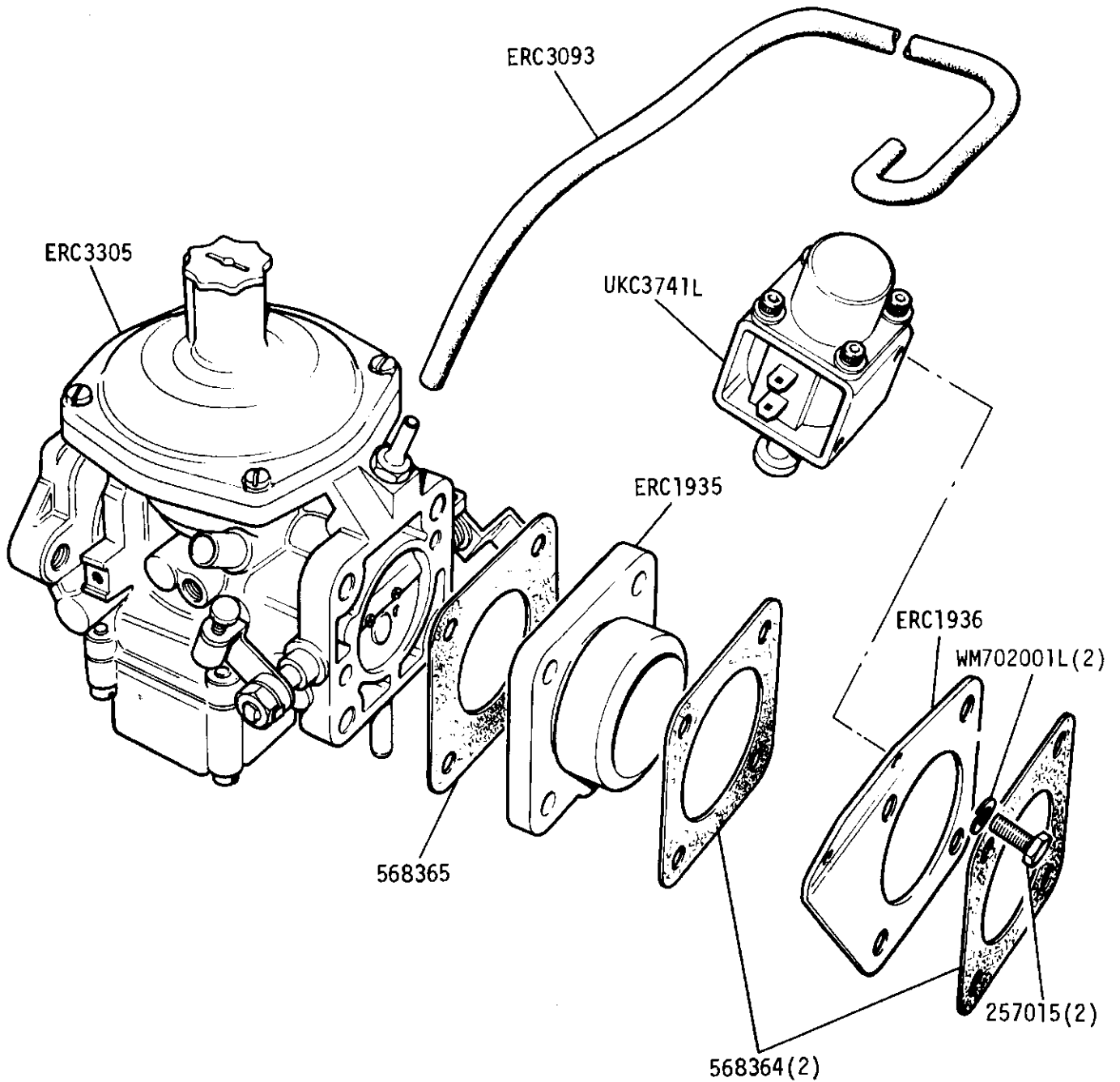
GROUP H

ENGINE - Carburettor Cold Start and Throttle Levers 2.6 Litre Petrol  
Up to Engine Suffix 'B' inclusive

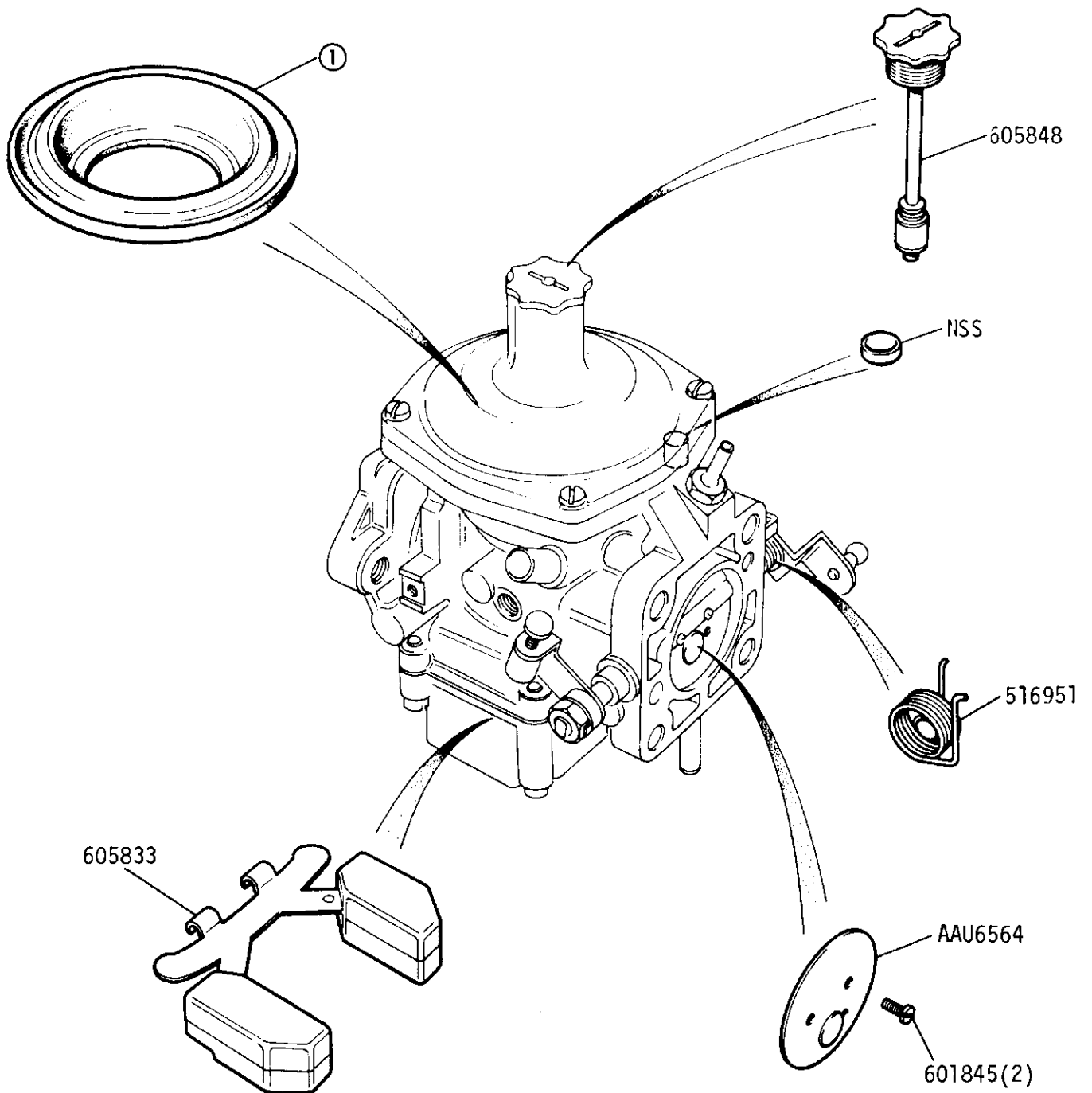


GROUP H

DETOXED ENGINE - Carburettor and Fixings 2.6 Litre Petrol From Engine Suffix 'C' onwards



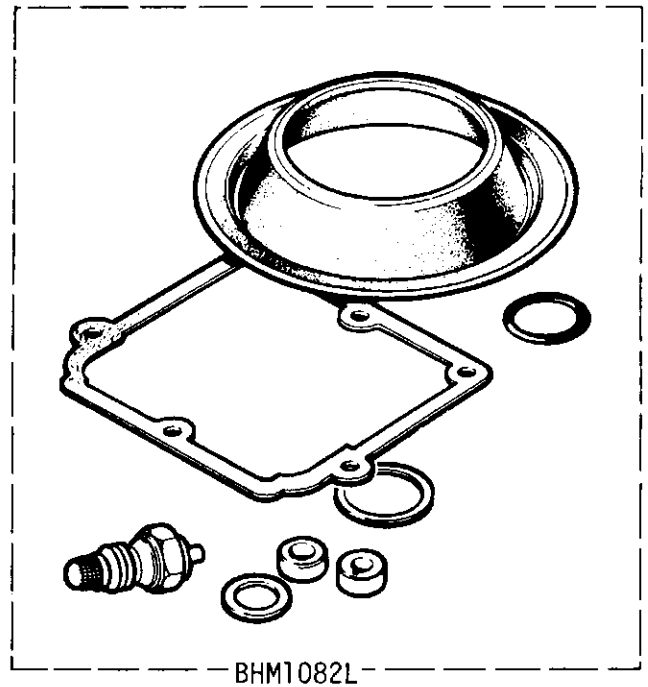
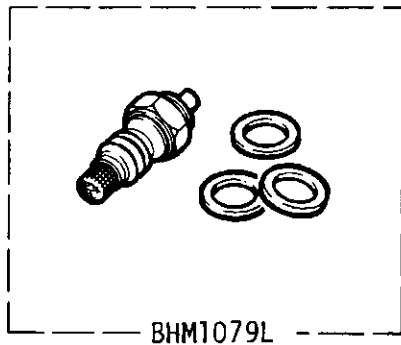
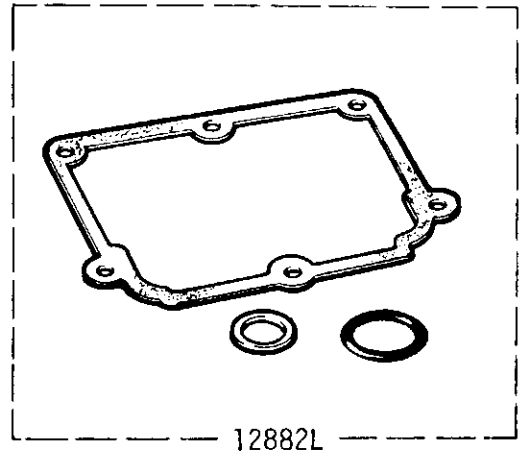
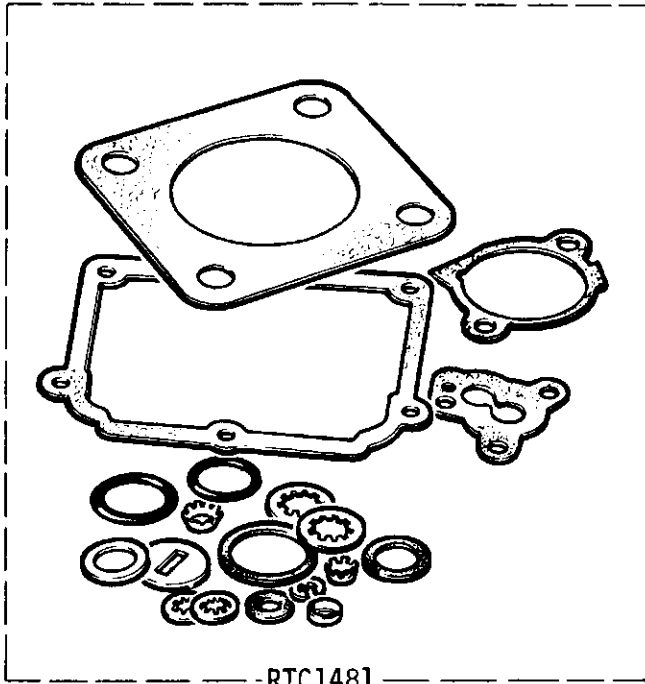
GROUP H  
DETOXED ENGINE - Carburettor Components 2.6 Litre Petrol From Engine Suffix 'C' onwards



① Diaphragm part of Emission Pack BHM1082L  
Not illustrated AEU1804. Metering Needle

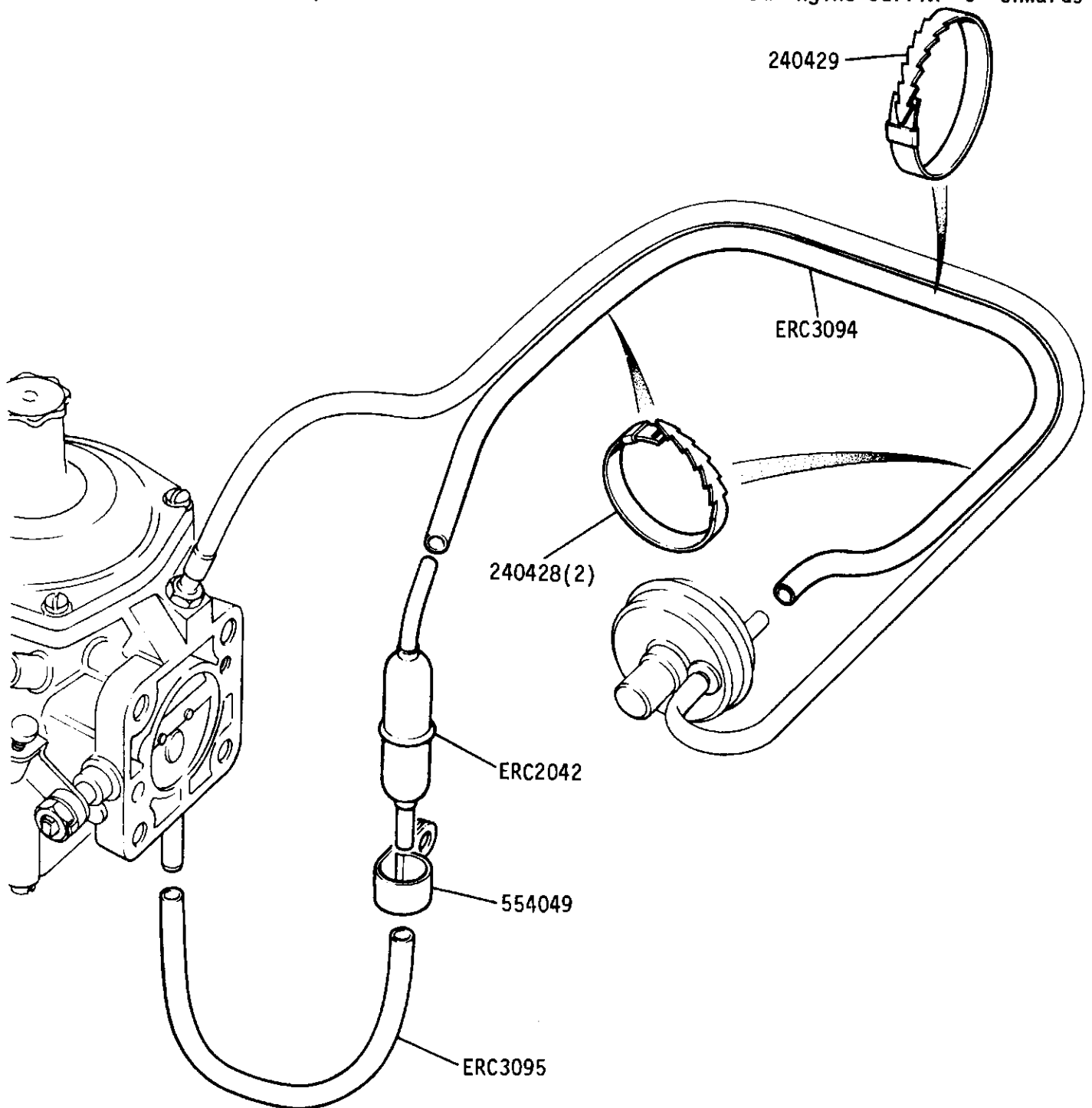
GROUP H

DETOXED ENGINE - Carburettor Gasket Kits 2.6 Litre Petrol From Engine Suffix 'C' onwards

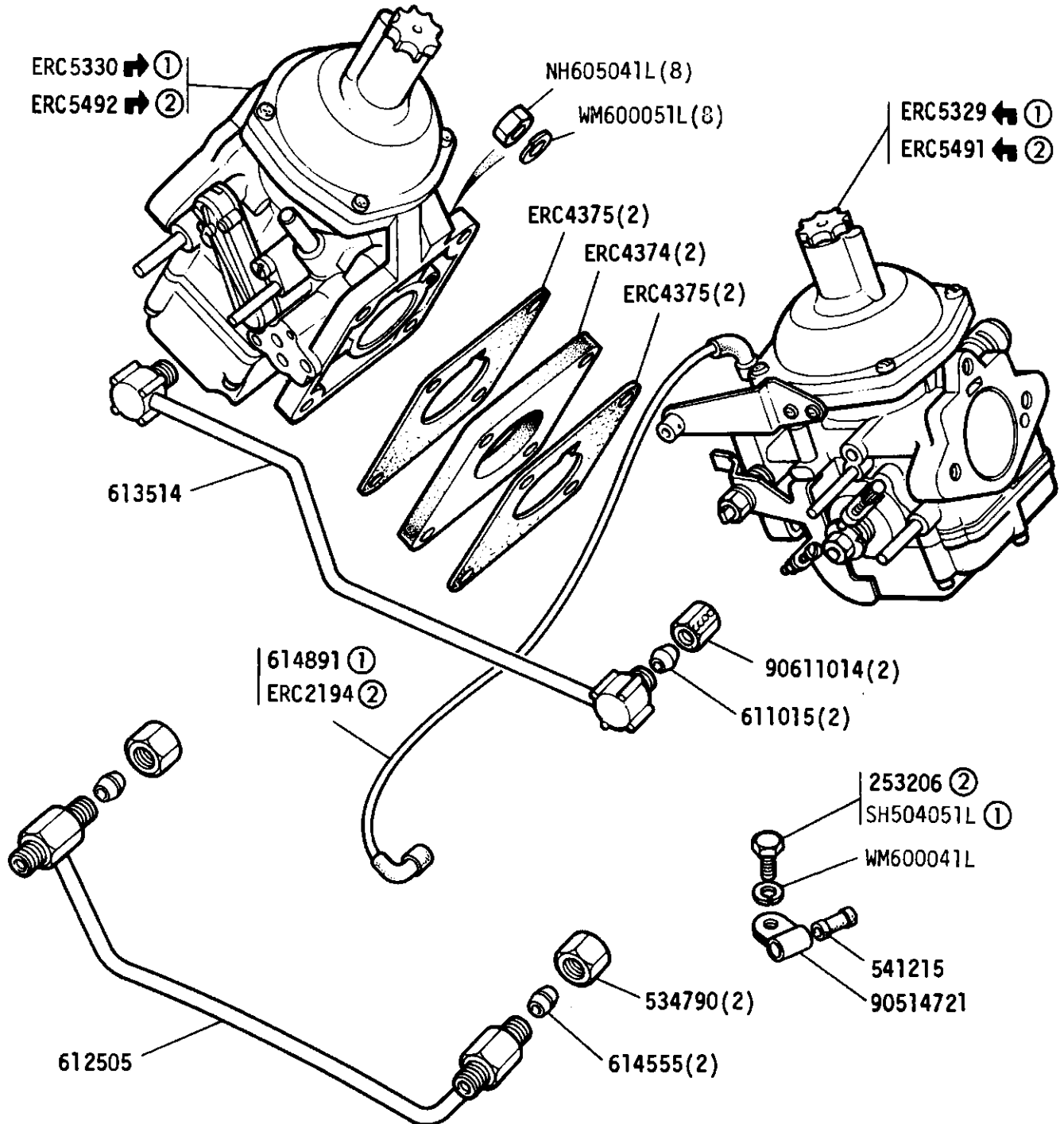


GROUP H

DETOXED ENGINE - Fuel Trap and Connections 2.6 Litre Petrol From Engine Suffix 'C' onwards



GROUP H  
 FUEL - Carburettors and fuel pipes 109 V8 except ECE 15-03

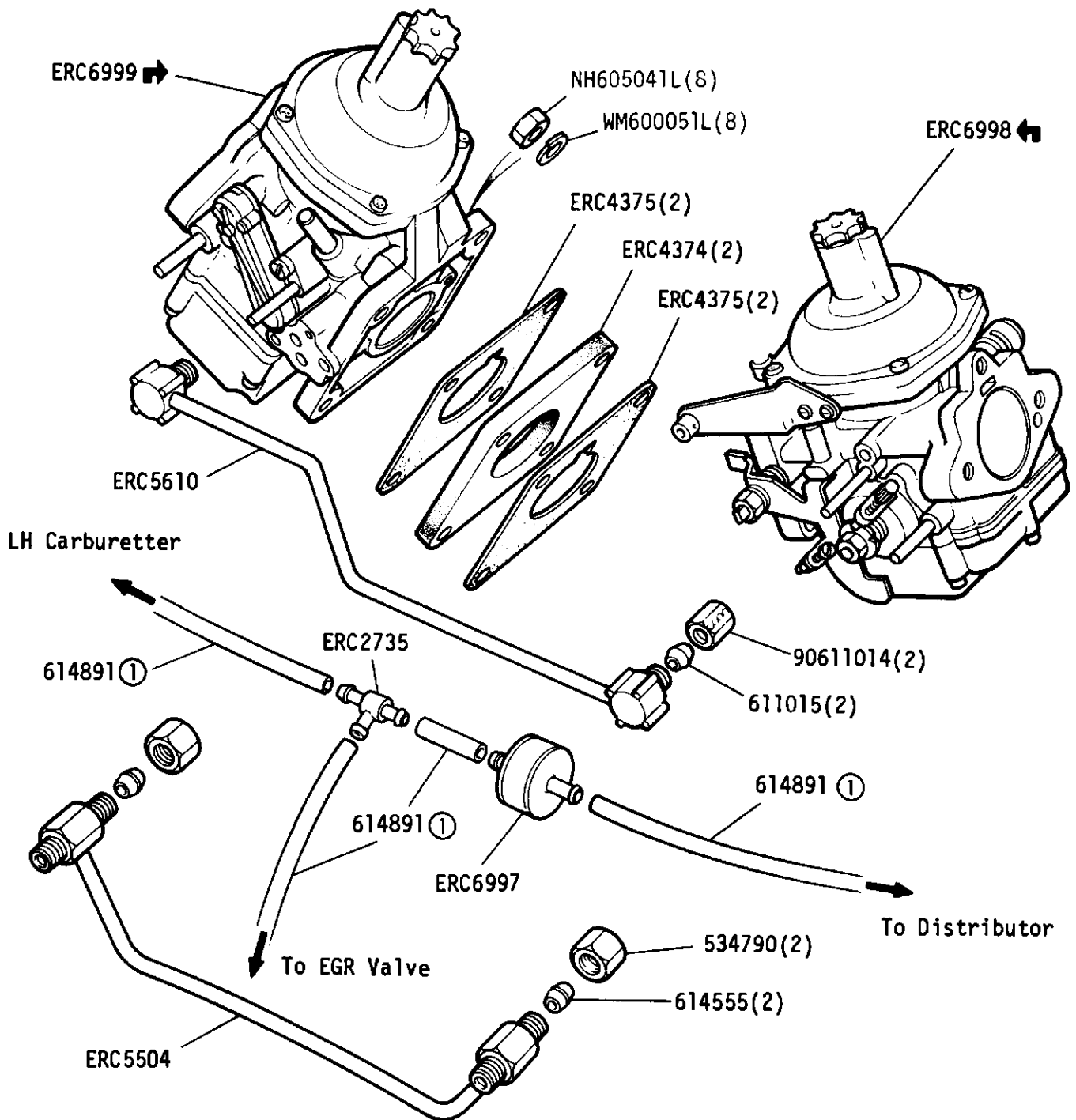


① European detoxed (ECE 15-02)  
 ② Non detoxed

LAND ROVER 114 09 VS3621



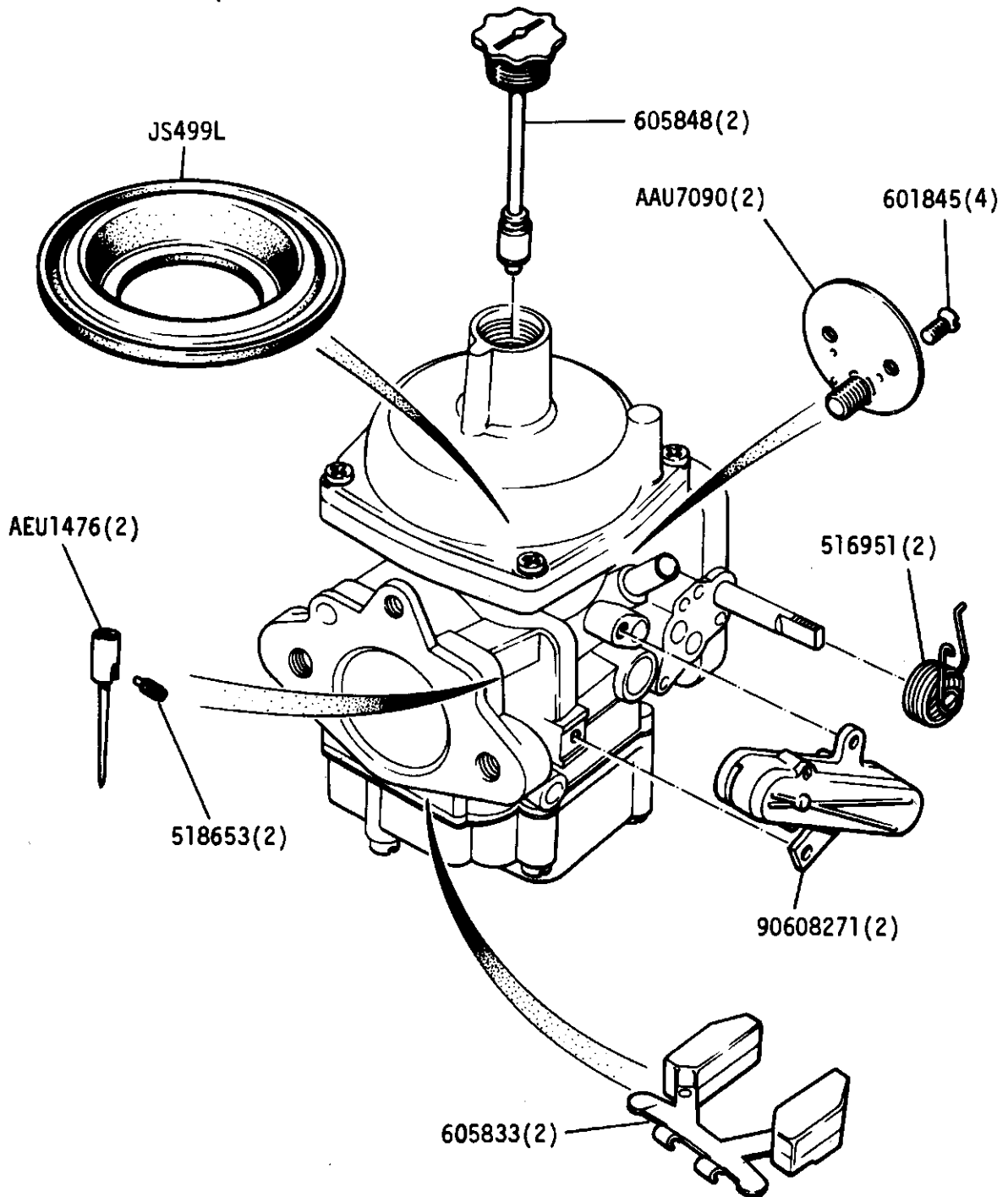
GROUP H  
 FUEL - Carburettors and fuel pipes 109 V8 ECE 15-03



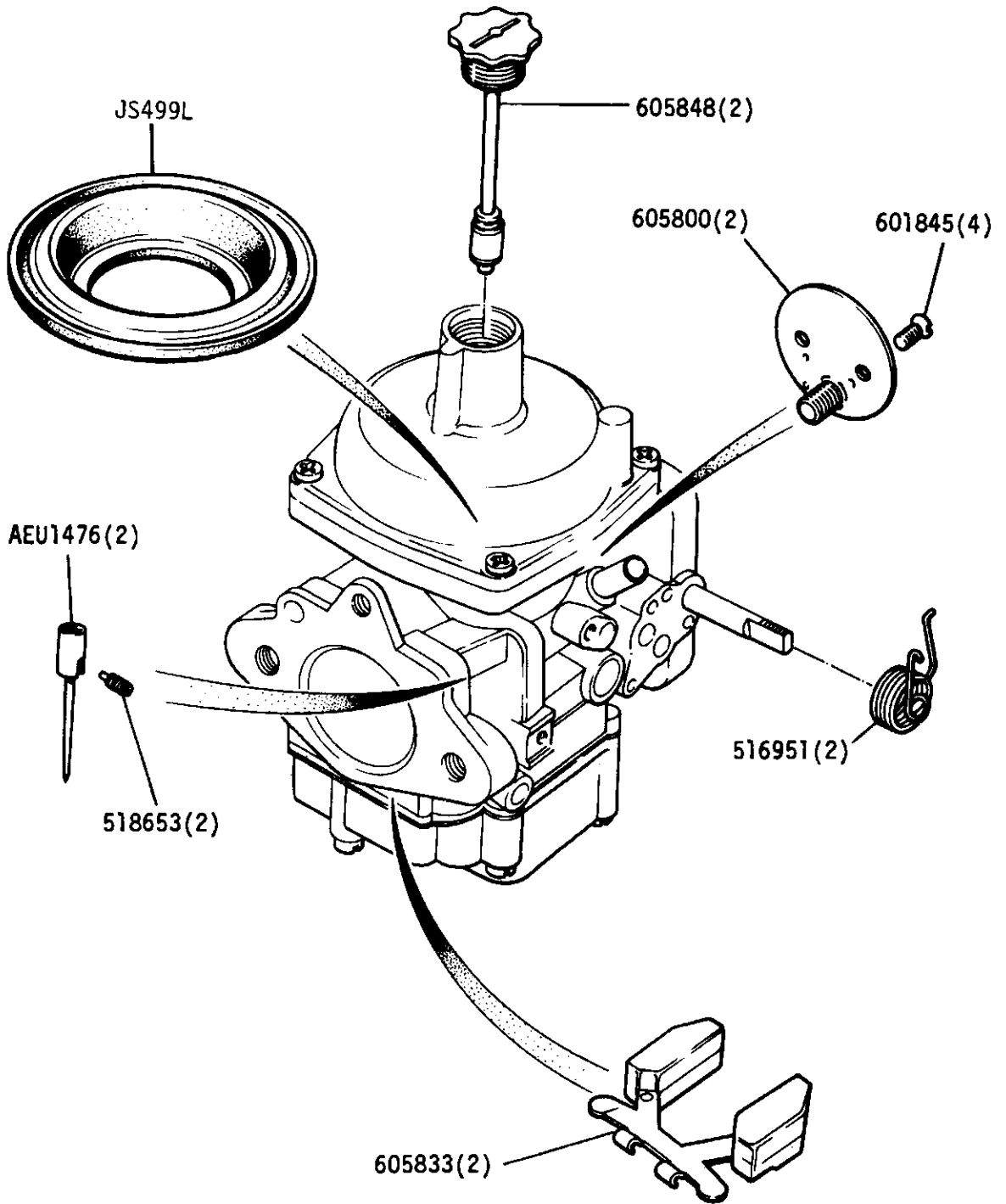
① 614891 supplied as 31" length cut off as required

LAND ROVER 1M 09 VS3620

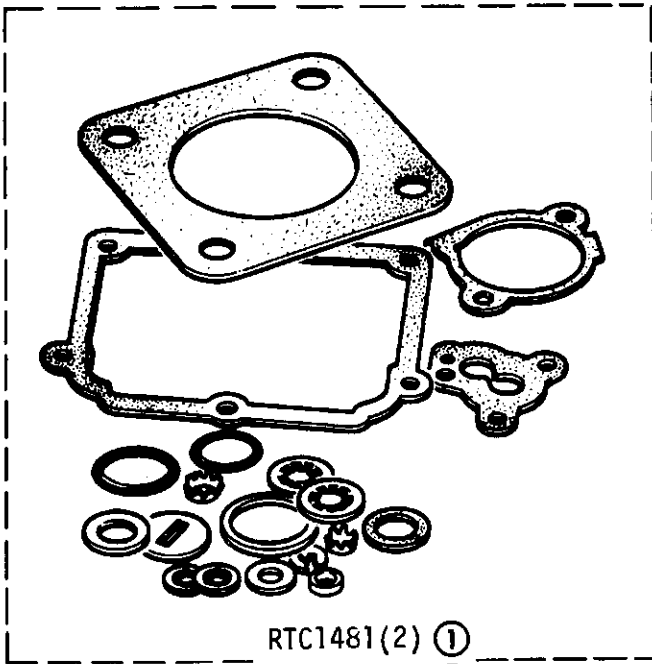
GROUP H  
ENGINE - Carburettor components detoxed 109"V8



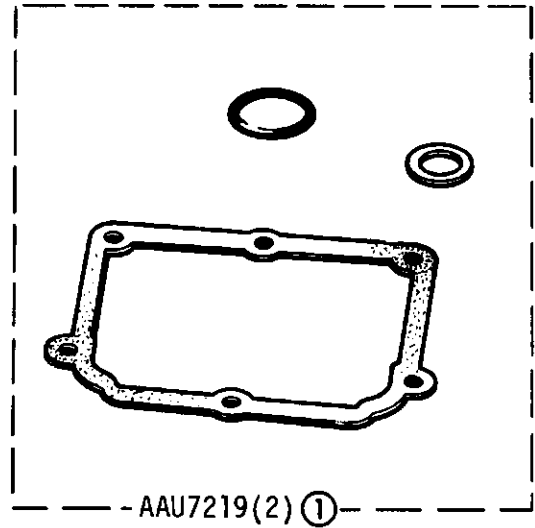
GROUP H  
ENGINE - Carburettor components non-detoxed 109"V8



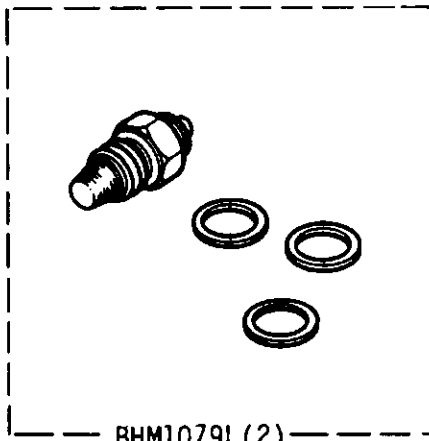
GROUP H  
ENGINE - Carburettor gasket kits 109" V8



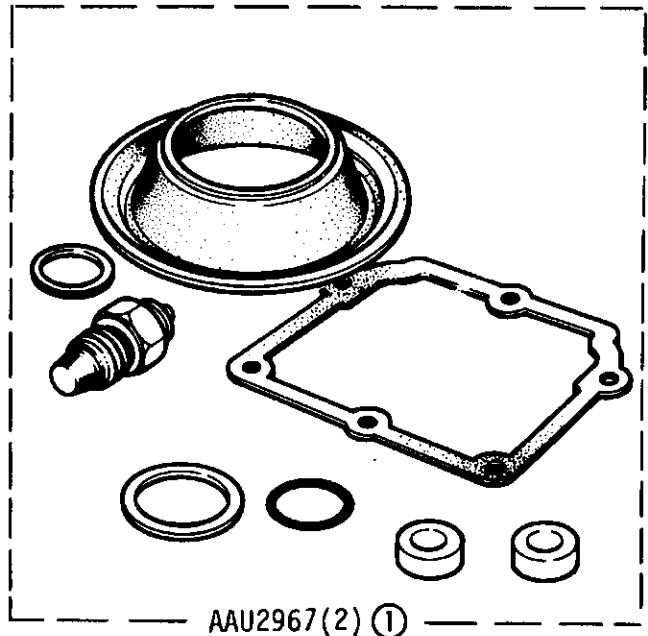
RTC1481(2) ①  
AEU1589(2) ②



- AAU7219(2) ① -



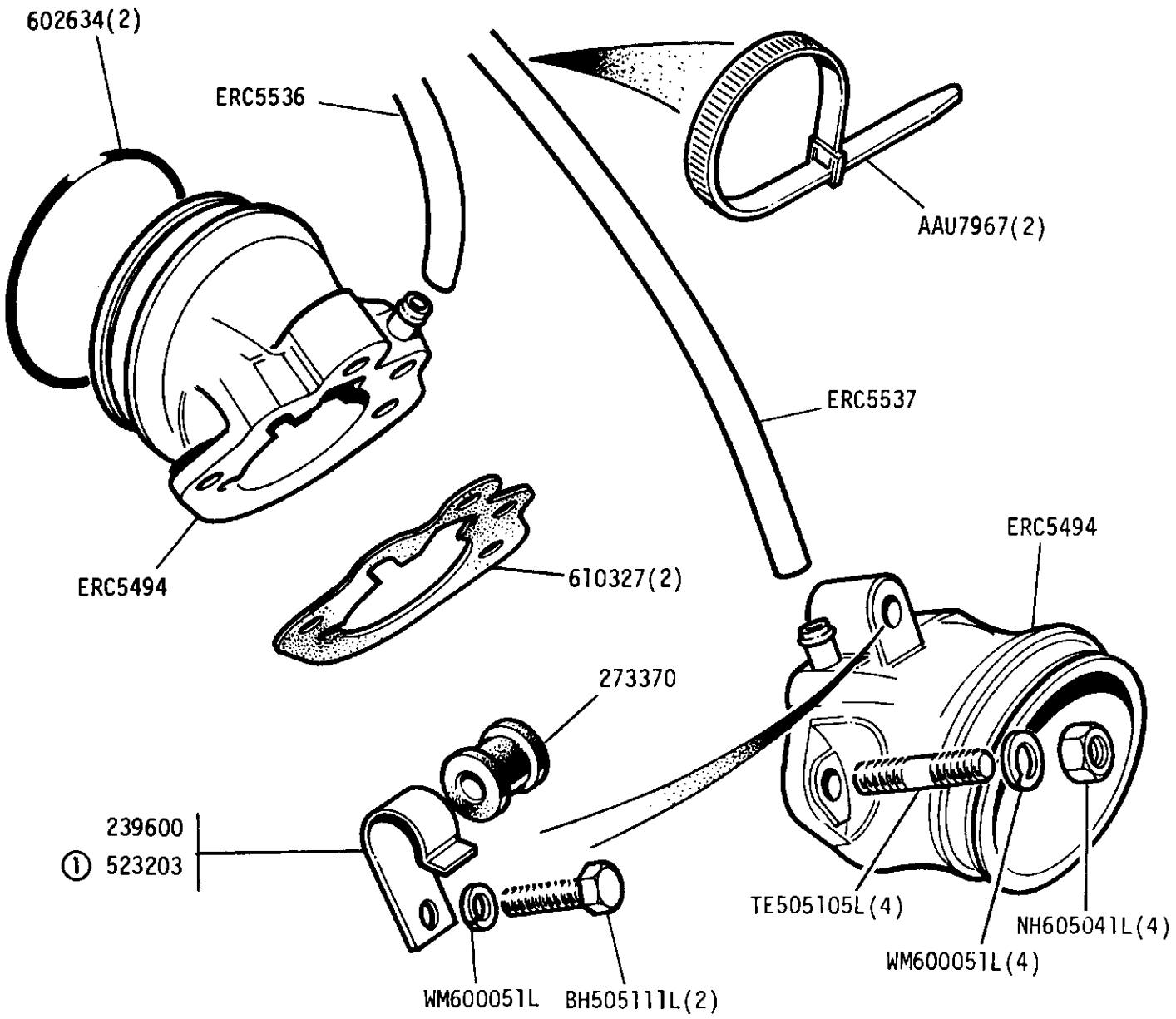
BHM1079L(2)



AAU2967(2) ①

- ① Detoxed
- ② Non detoxed

GROUP H  
 ENGINE-AIR INTAKE ADAPTORS 109 V8



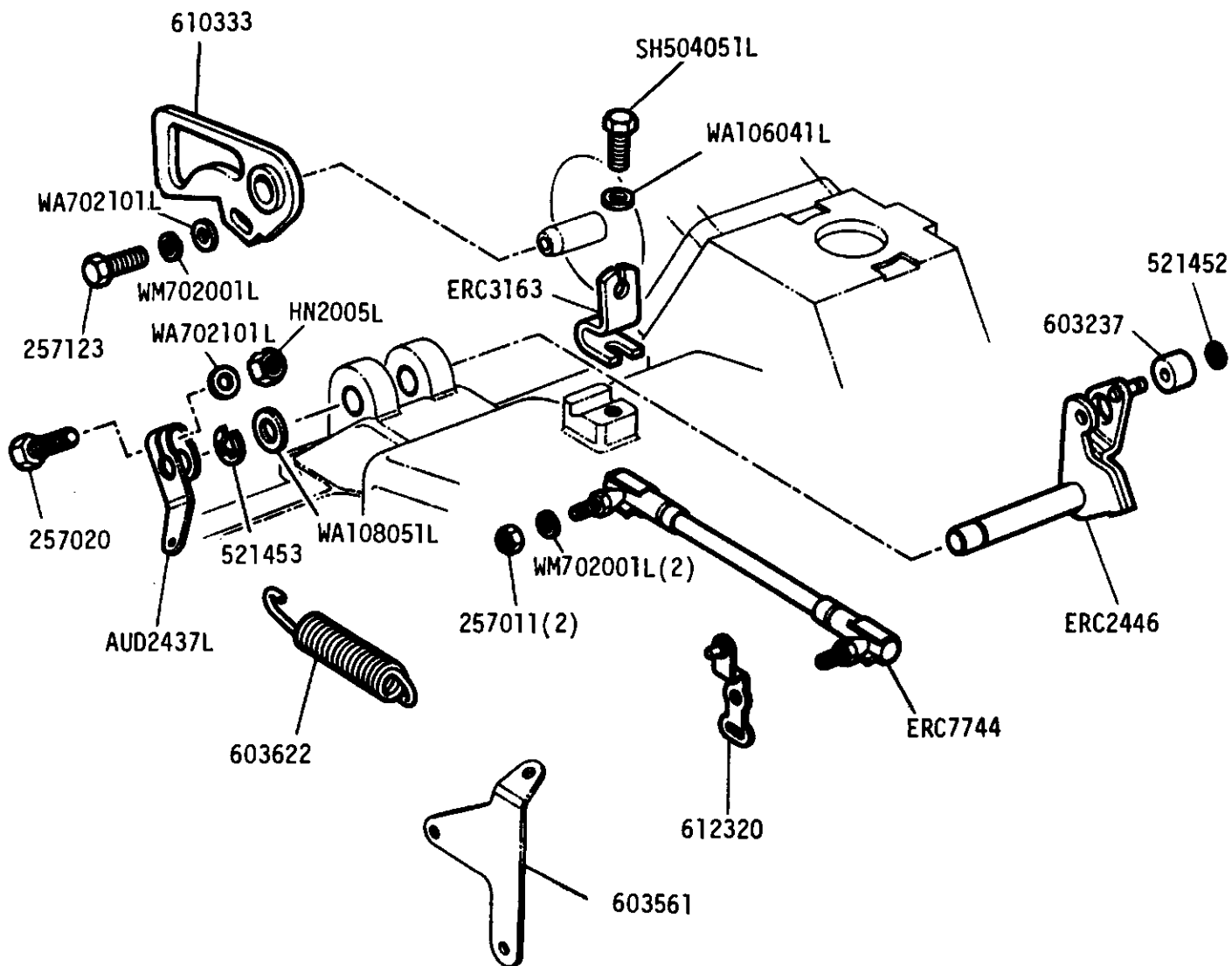
① Detoxed

LAND ROVER

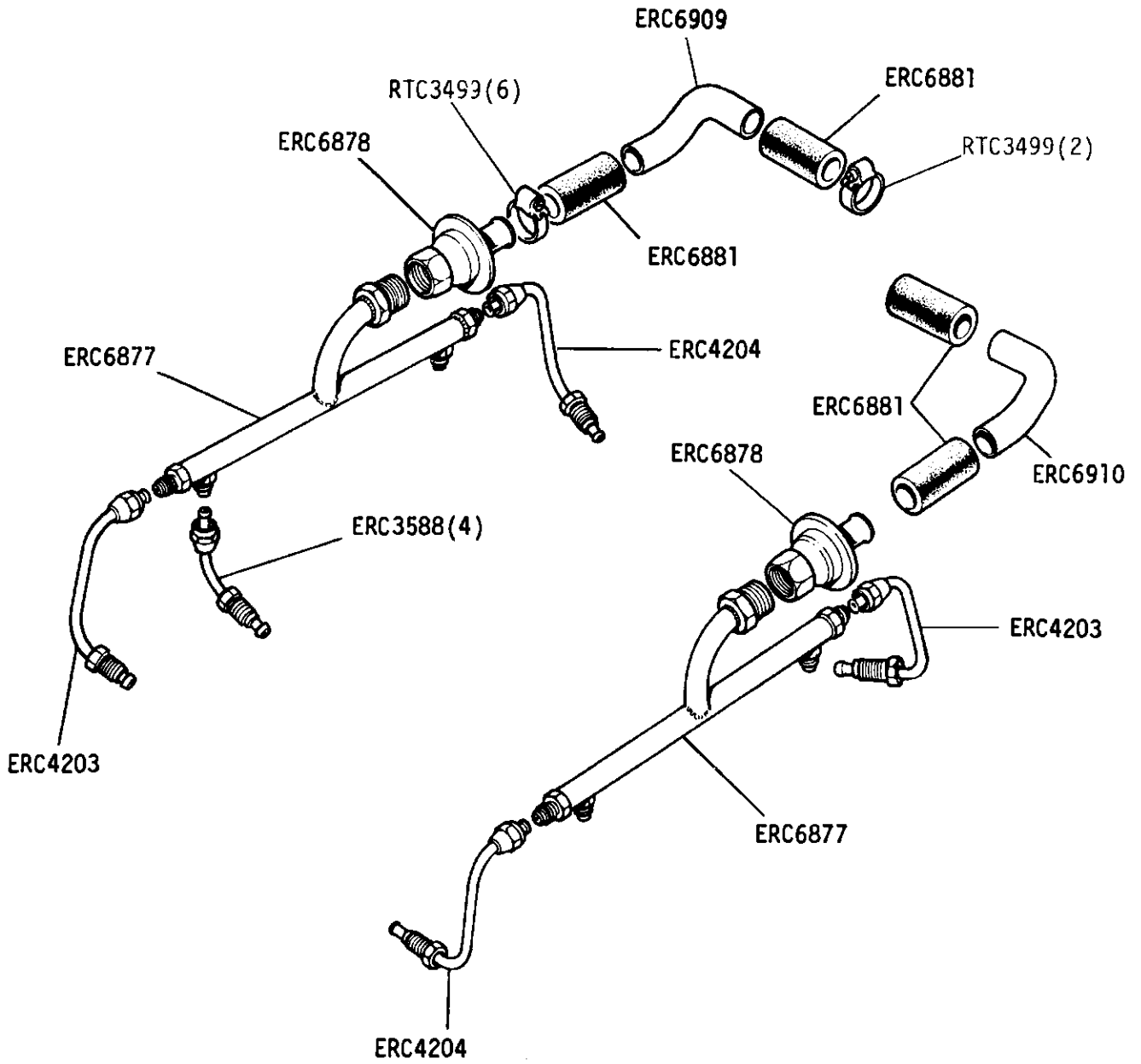
TM 11

VS4226

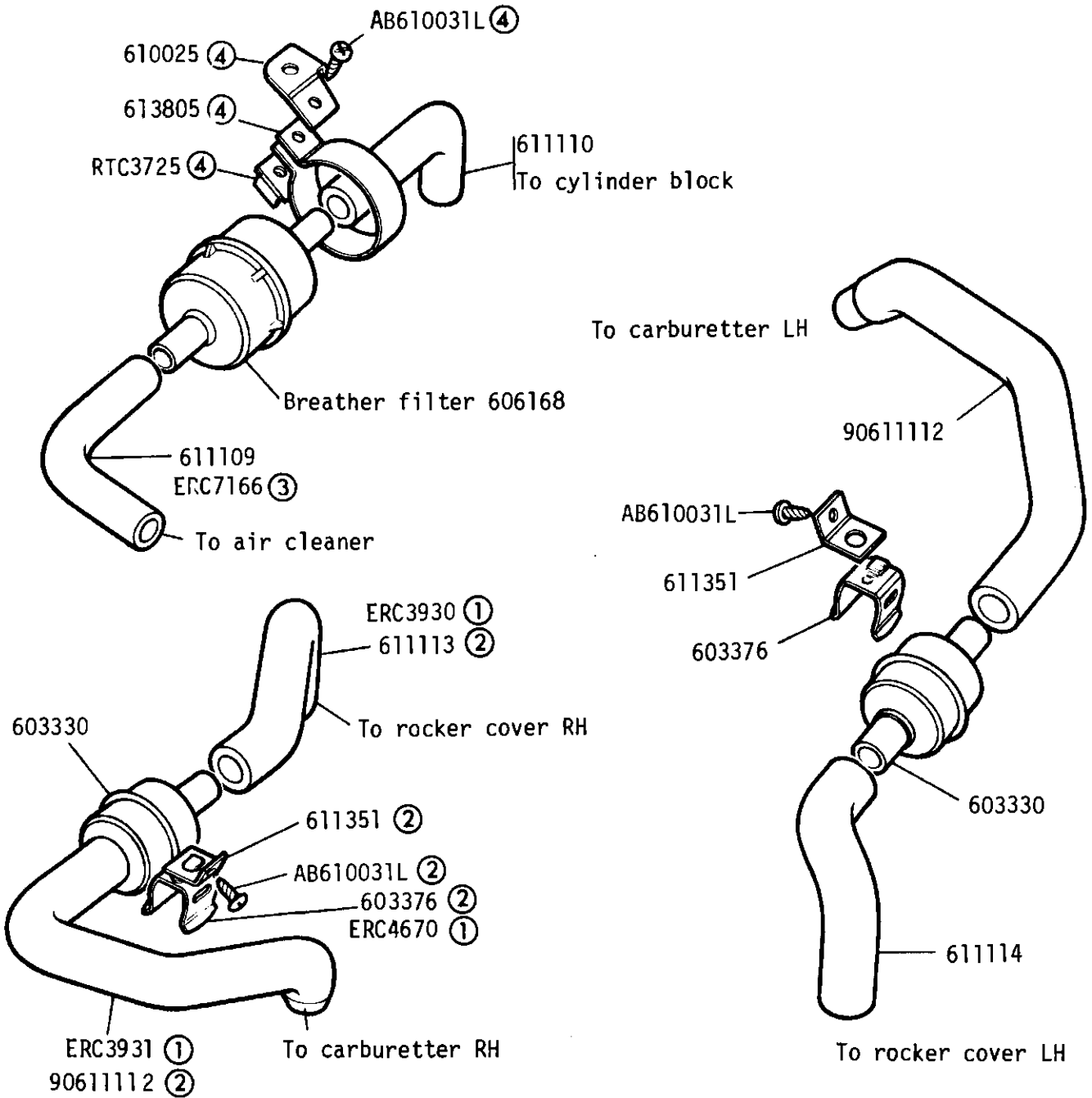
GROUP H  
ENGINE - Throttle Linkage 109 V8



GROUP H  
DETOXED ENGINE - Air Rails and Check Valve - 109V8 built to ECE15 03



GROUP H  
Breather Filter and Flame Traps 109V8

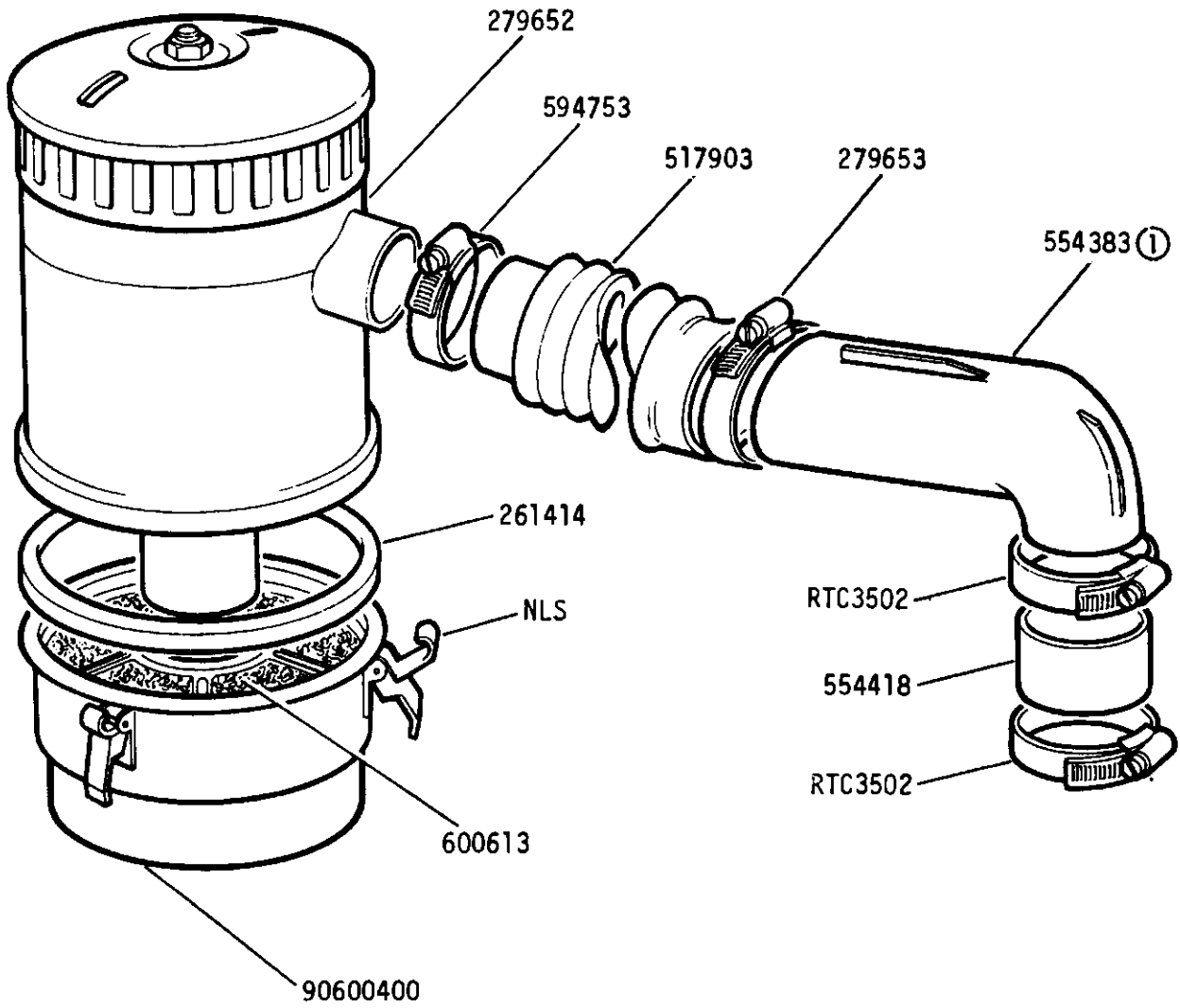


- ① Not detoxed
- ② Detoxed
- ③ Vehicles built to European detoxed ECE15-03
- ④ Except vehicles built to ECE15-03





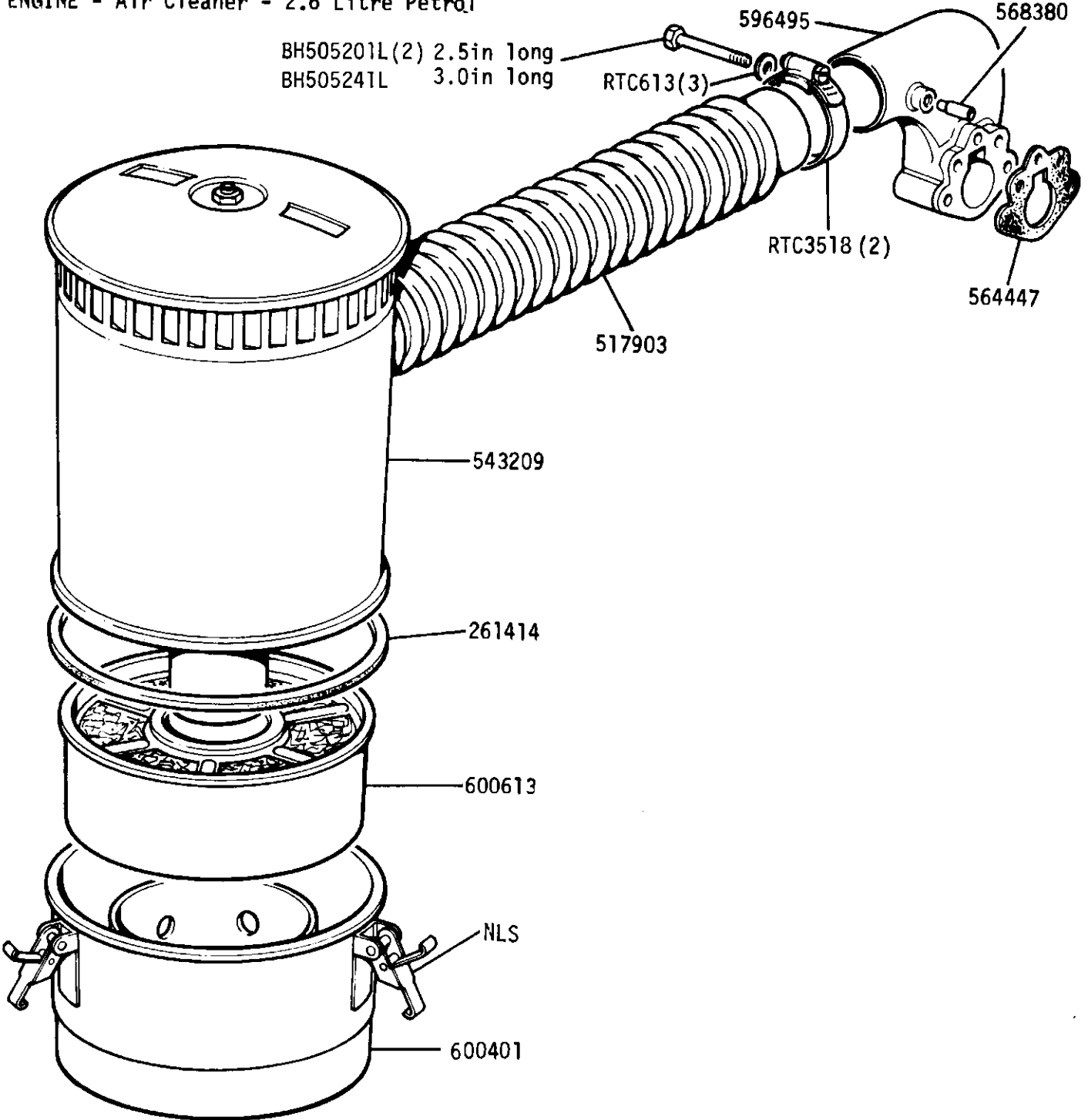
GROUP H  
ENGINE - Air Cleaner 2½ Litre Petrol



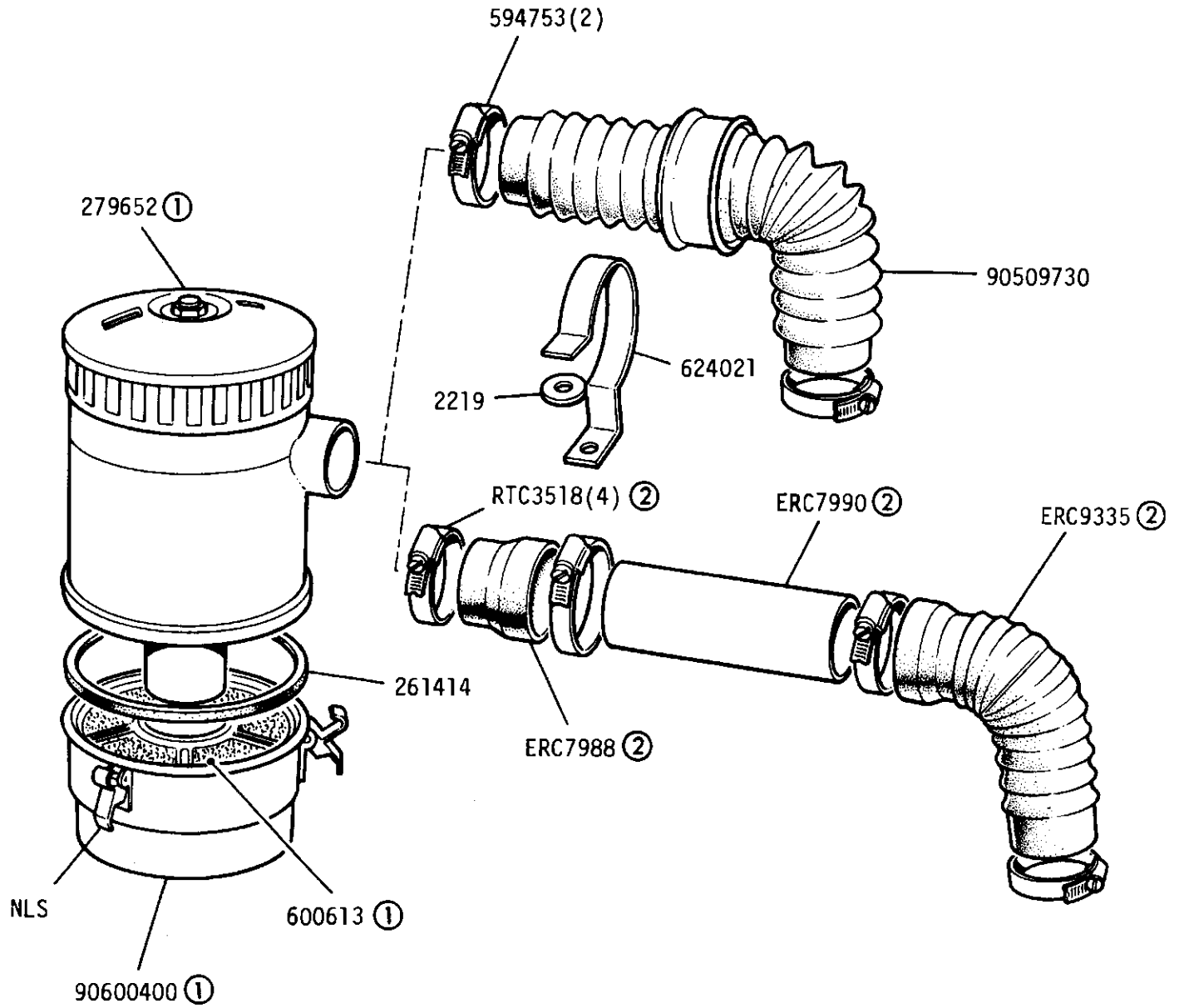
① Up to Engine suffix 'B' inclusive  
From Engine suffix 'C' see frame 1C 09

GROUP. H  
ENGINE - Air Cleaner - 2.6 Litre Petrol

BH505201L(2) 2.5in long  
BH505241L 3.0in long



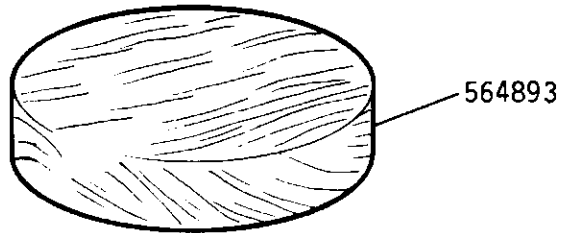
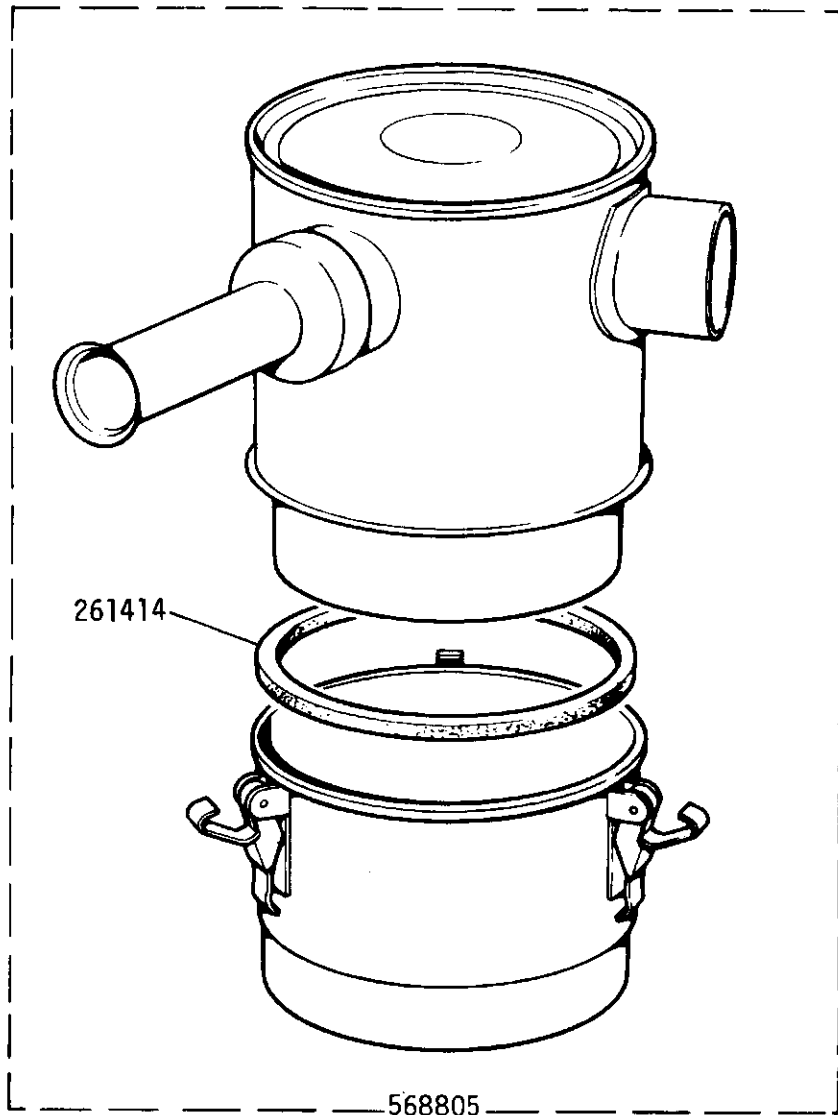
GROUP H  
ENGINE - Air Cleaner 2½ Litre Diesel



① Except Switzerland

② Vehicles for U.K, Sweden, France, Denmark, Germany, Norway, Netherlands  
from SALLBAG2AA176881 Fitted with 77/212/EEC Noise Regulations

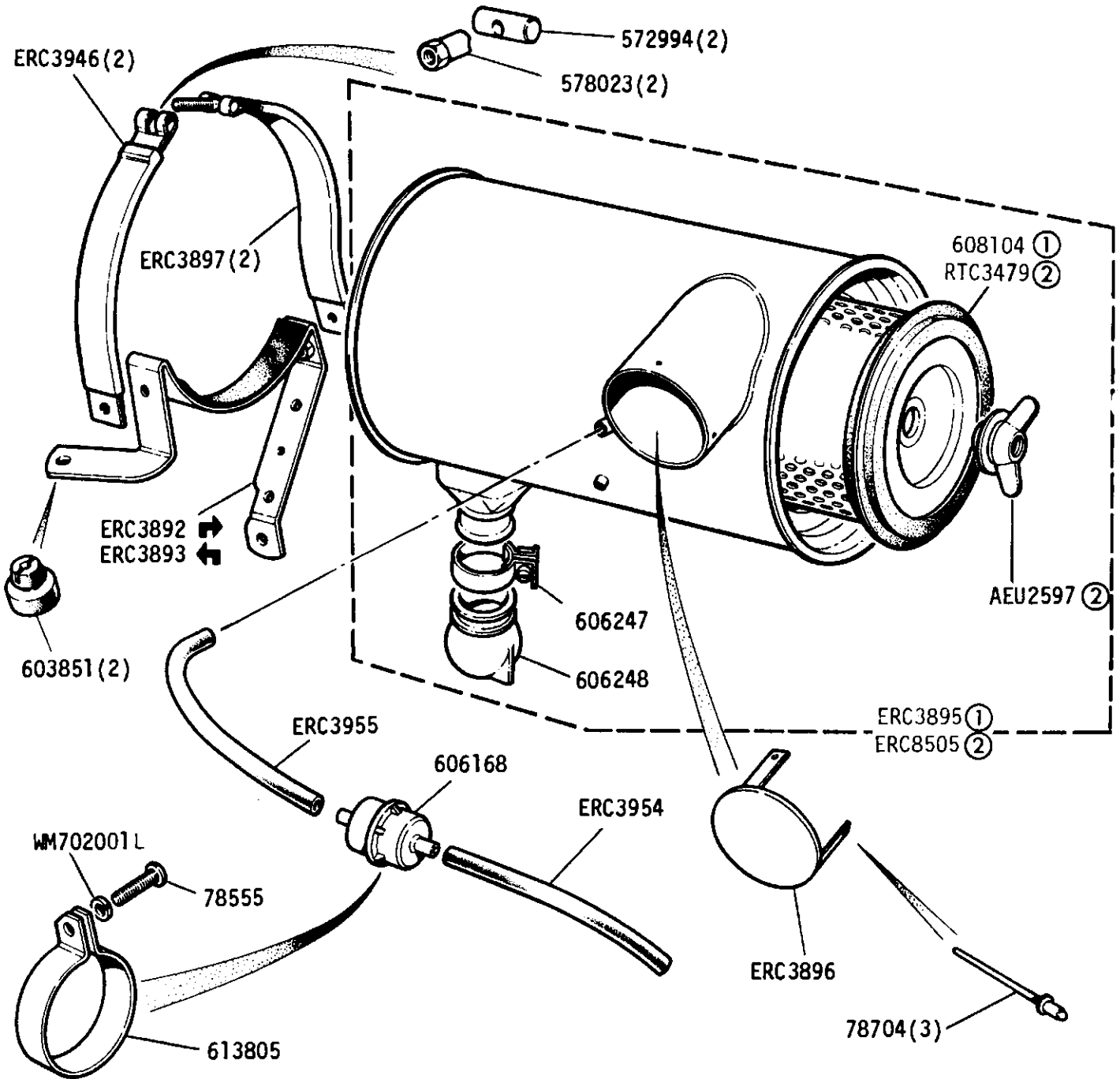
GROUP H  
ENGINE - Air Cleaner - 2½ Litre Diesel



Switzerland only

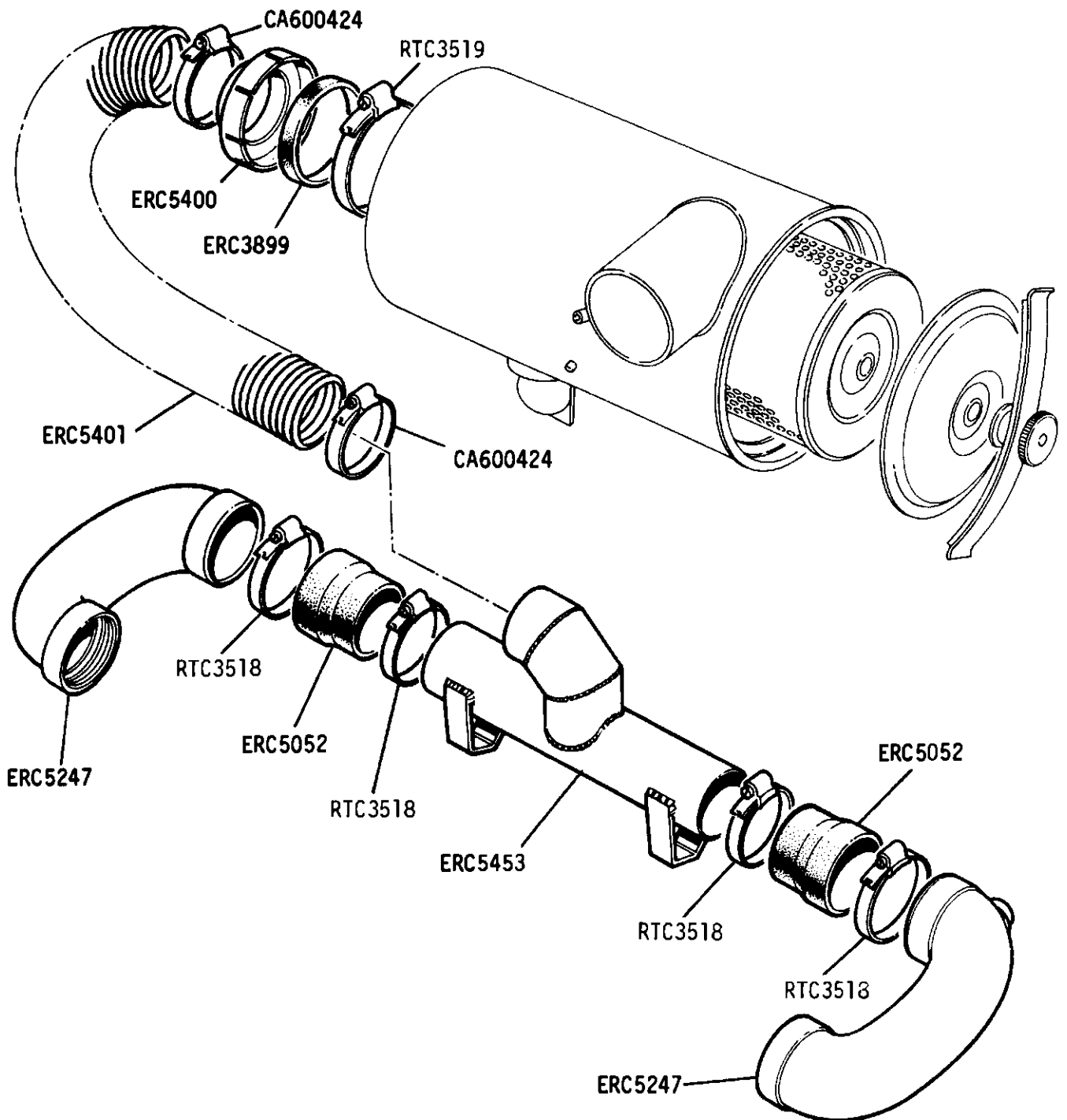
LAND ROVER 1N 03 6RE 191

GROUP H  
 FUEL SYSTEM - Air cleaner , 109V8, non-detoxed engine

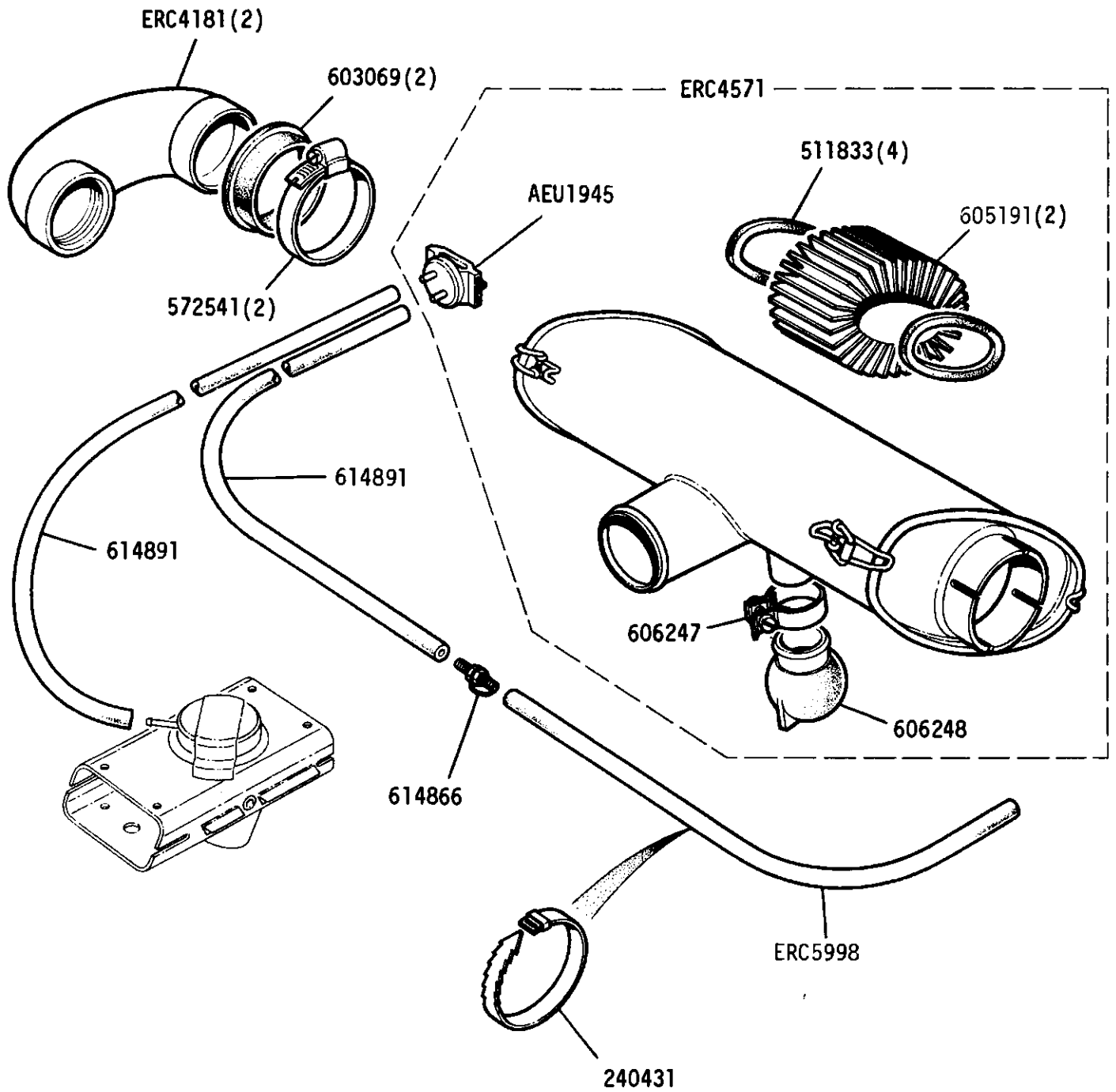


- ① Up to vehicle No. 186339
- ② From vehicle No. 186340 onwards.

GROUP H  
FUEL SYSTEM - Air cleaner, 109V8, non detoxed engine

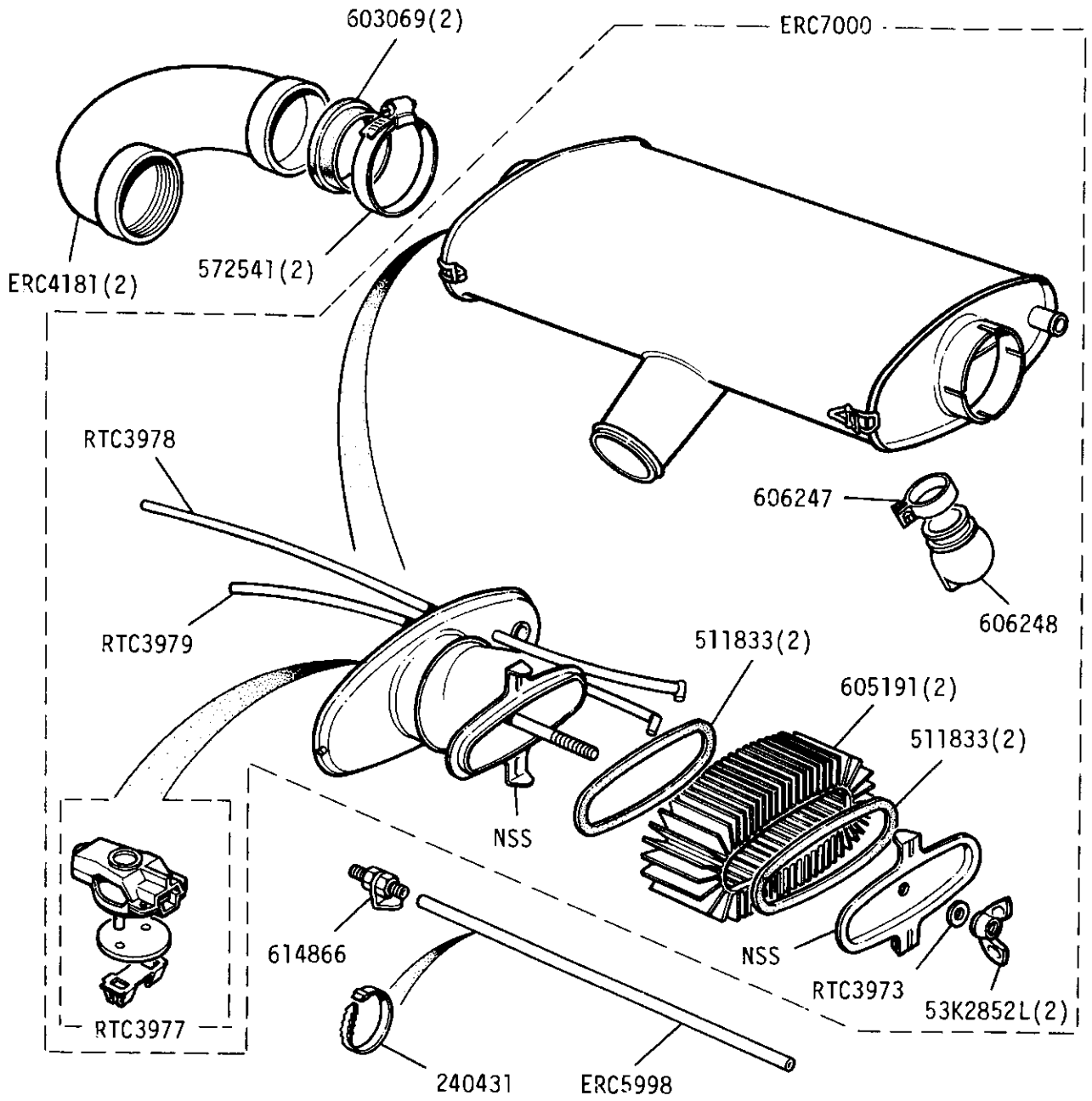


GROUP H  
FUEL SYSTEM - Air cleaner, 109V8, detoxed engine - Except Germany, Norway, Switzerland

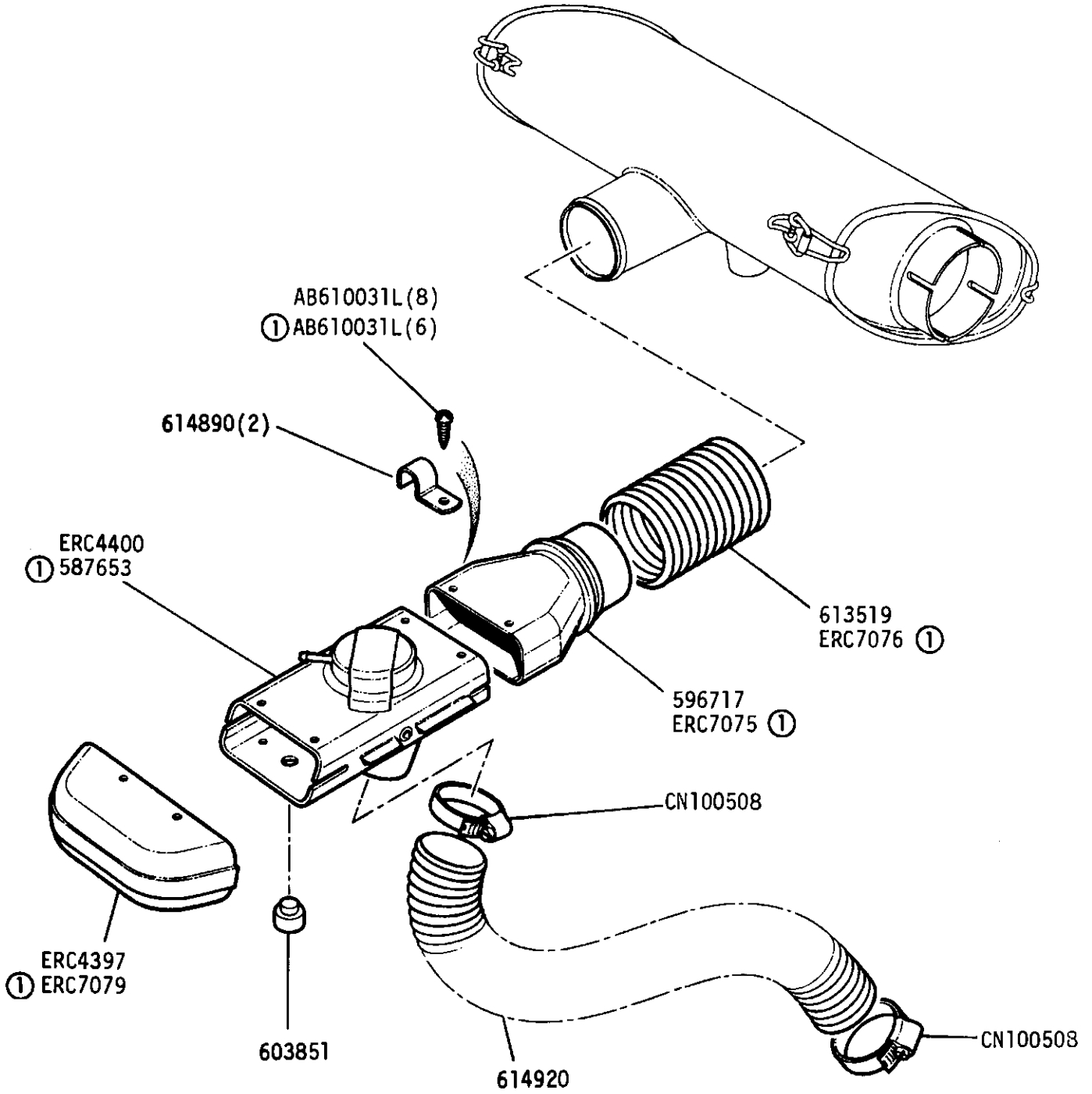




GROUP H  
 FUEL SYSTEM - Air cleaner, 109V8, detoxed engine-Germany, Norway, Switzerland

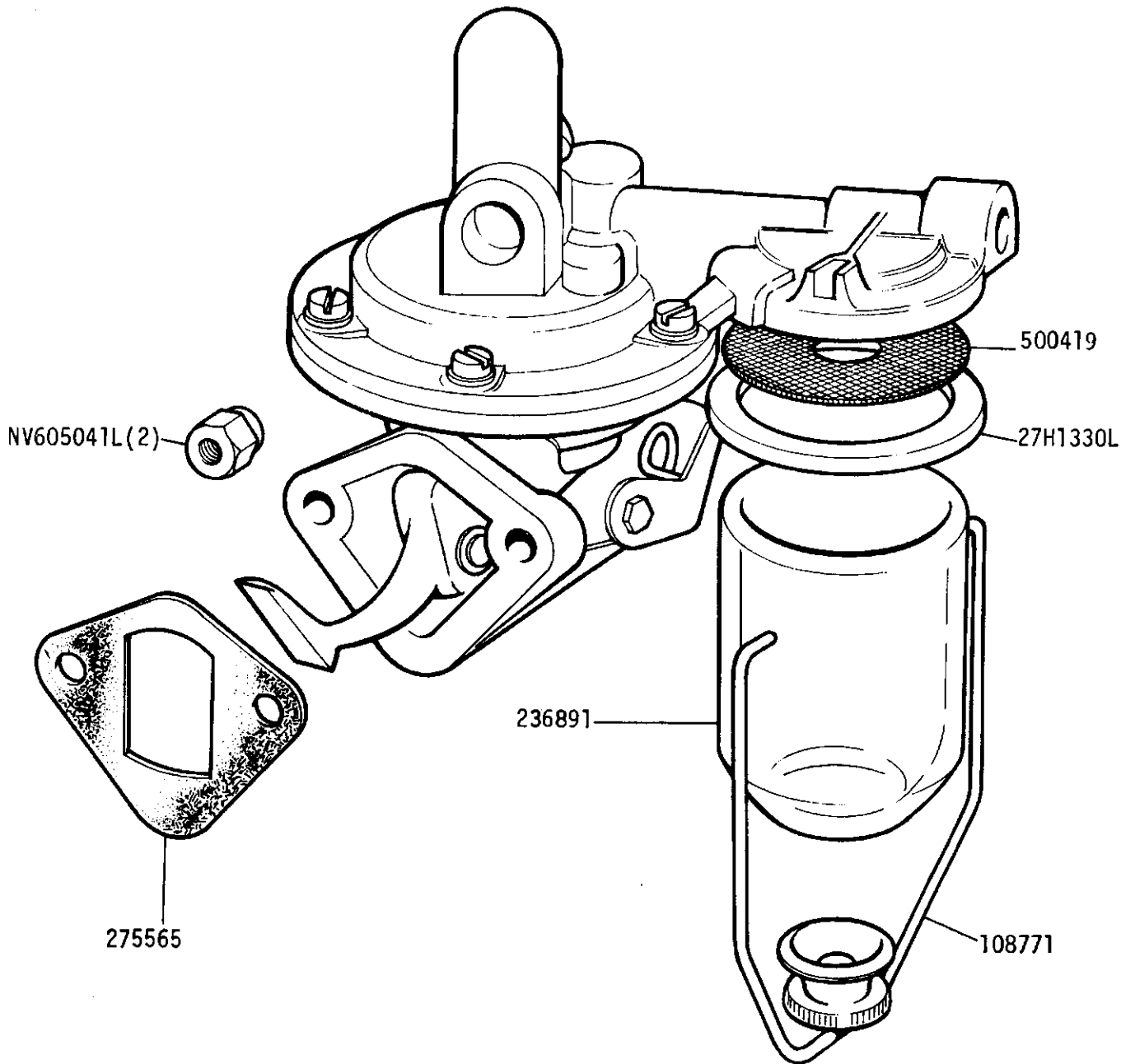


GROUP H  
FUEL SYSTEM - Air cleaner, 109V8, detoxed engine



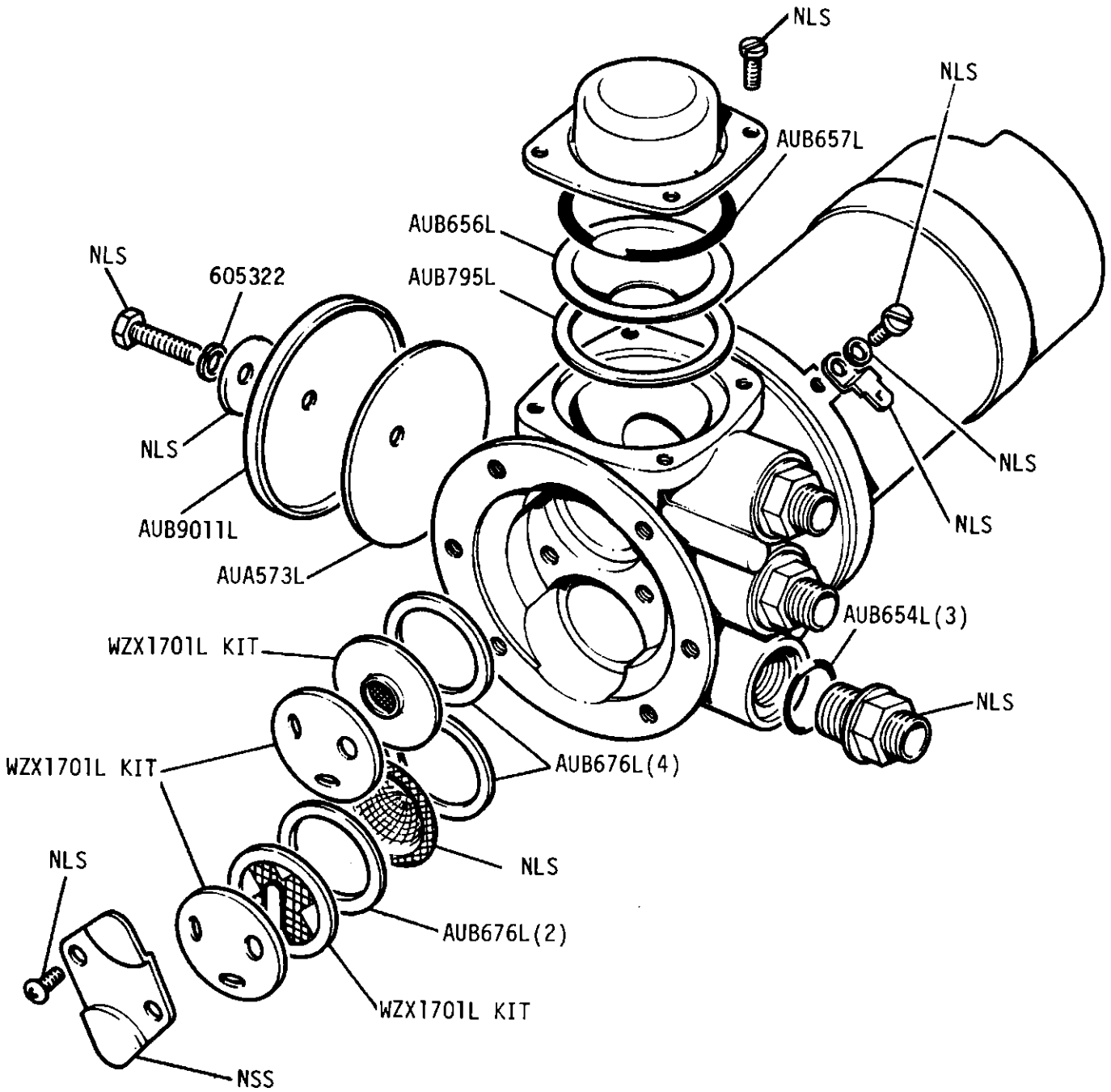
① Germany, Norway, Switzerland from August 1980  
to ECE 15.03 Regulations

GROUP H  
ENGINE - Fuel Pump 2½ Litre Petrol



Fuel pump assembly 549761  
Repair kit for fuel pump AEU2760  
Overhaul kit for fuel pump 18G8246L

GROUP H  
 SU FUEL PUMP - Valve Body, 2.6 Litre Petrol, Vehicle Suffix 'A'

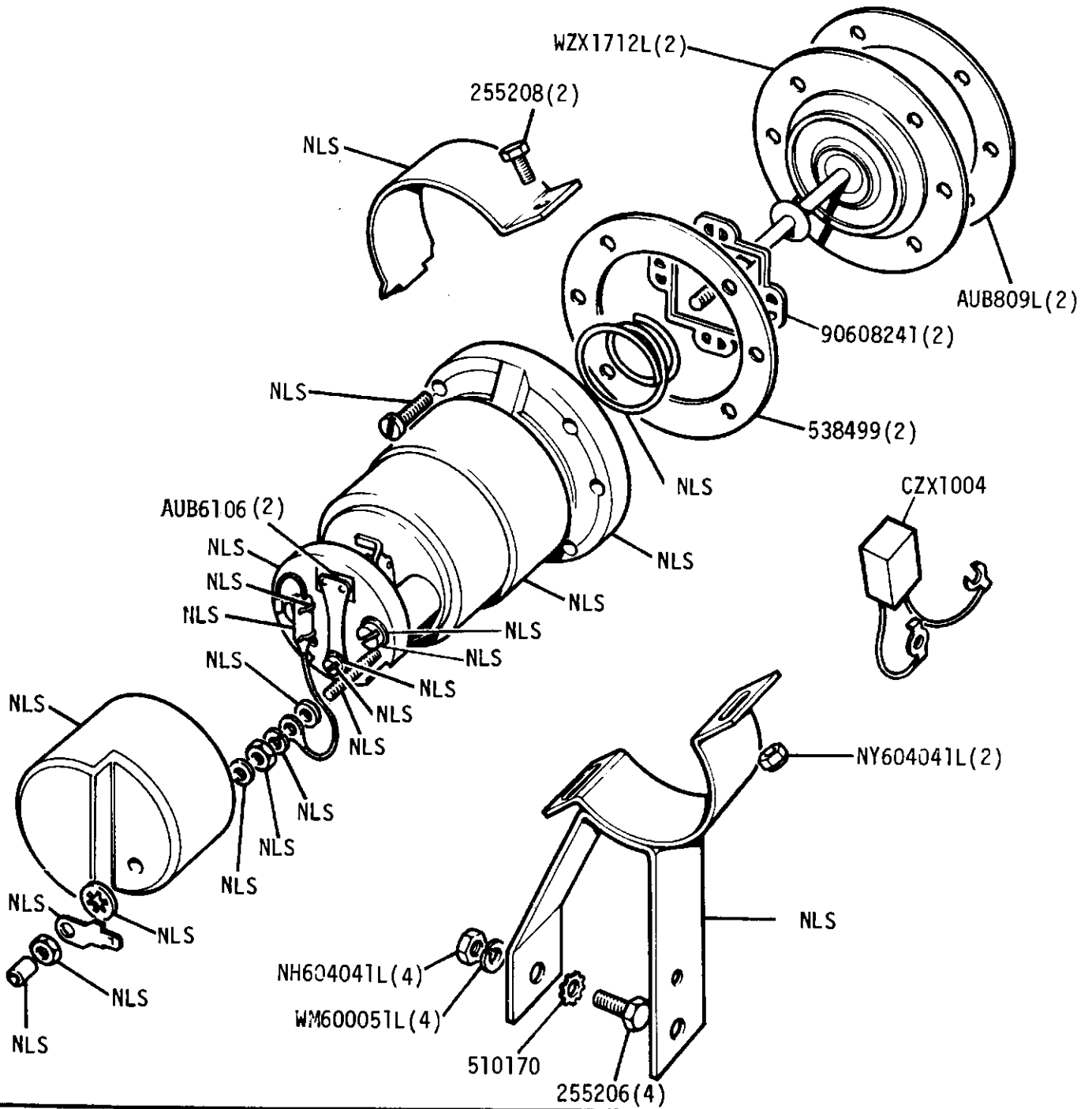


Fuel pump complete AZX1500

LAND ROVER 1N 07 2RE 237

GROUP H

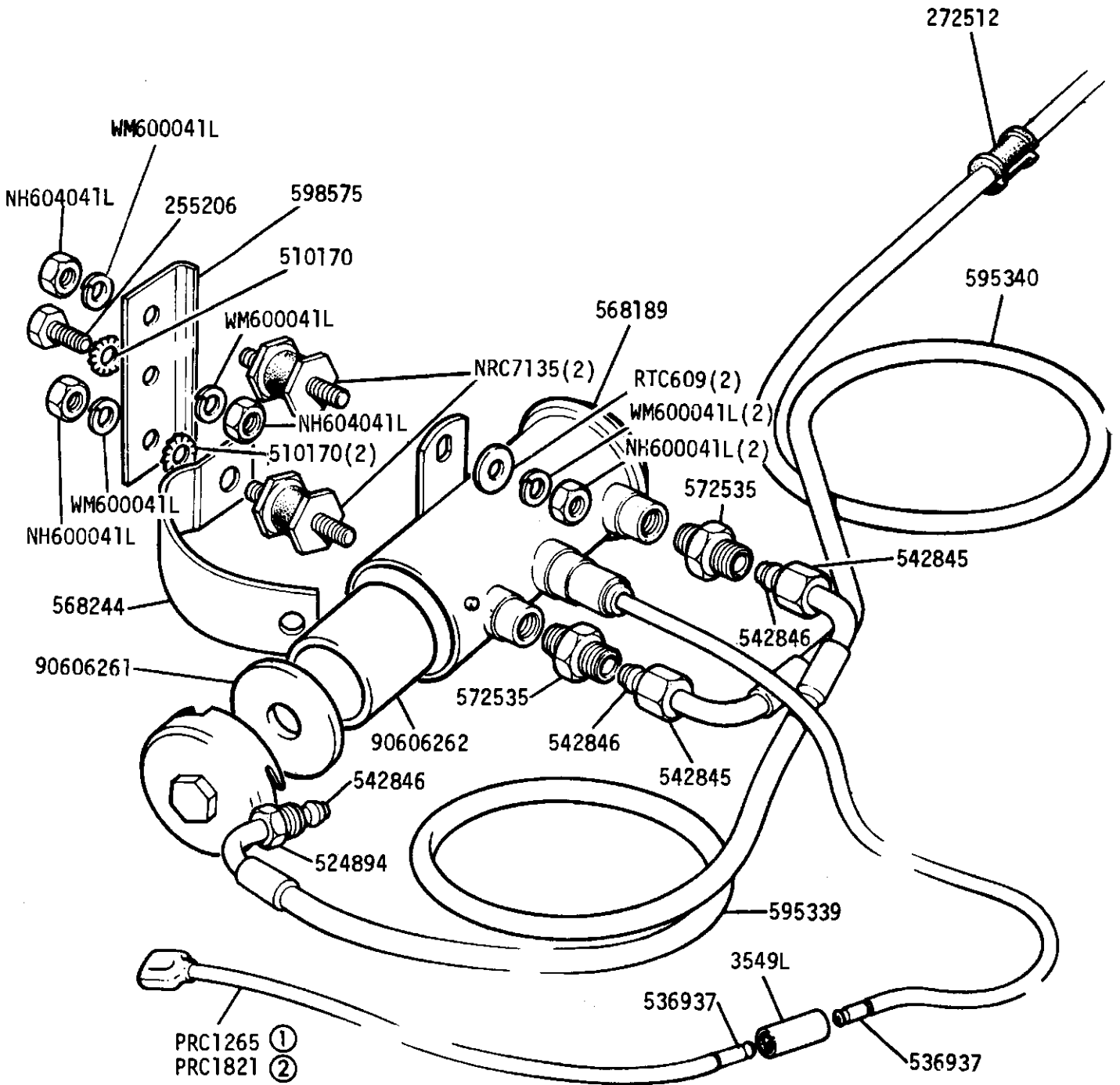
SU FUEL PUMP - Coil, Diaphragm and Pedestal 2.6 Litre Petrol - Vehicle Suffix 'A'



Fuel pump complete AZX1500

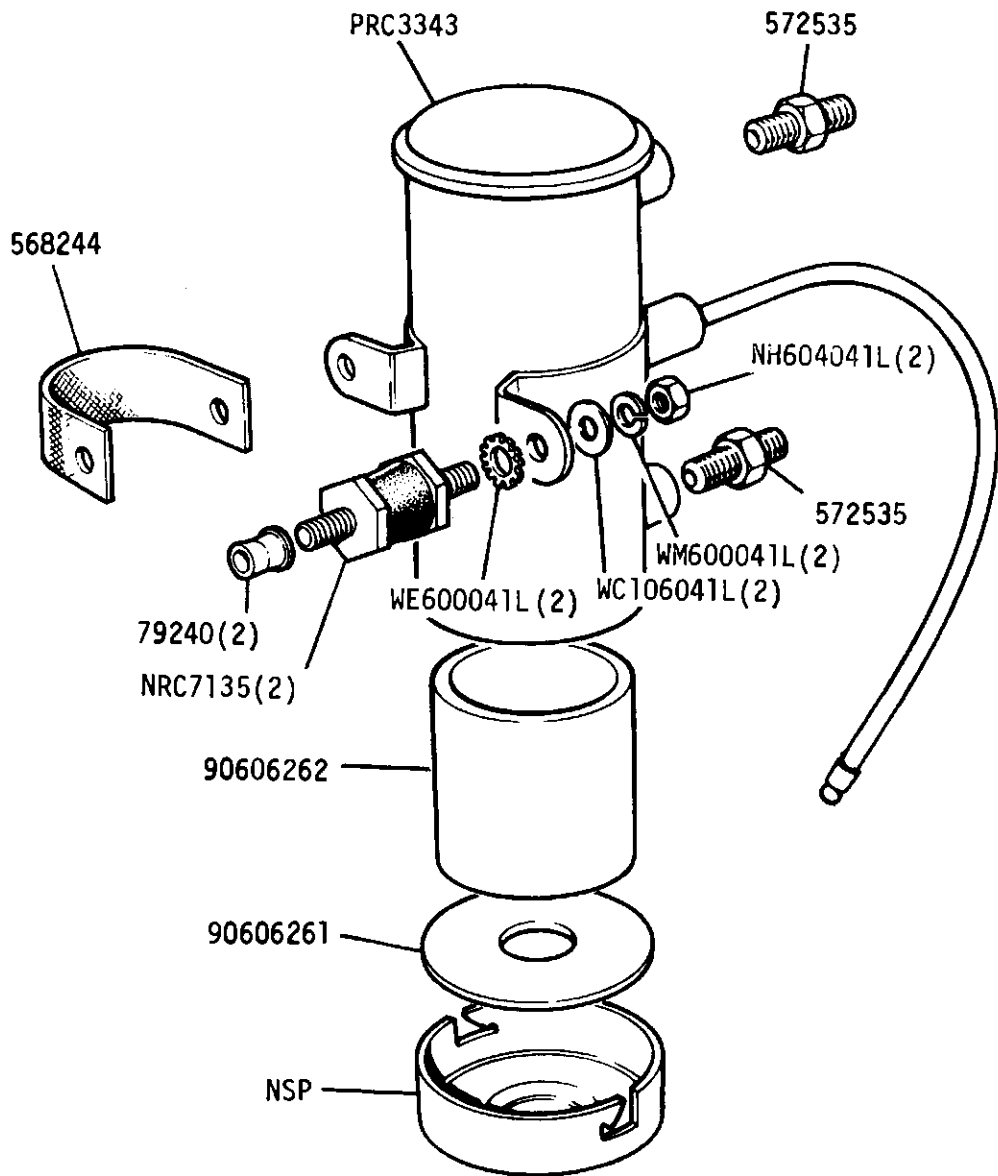
GROUP H

BENDIX FUEL PUMP - 2.6 Litre Petrol. Vehicle Suffix 'B' onwards



- ① Up to May 1978
- ② From June 1978

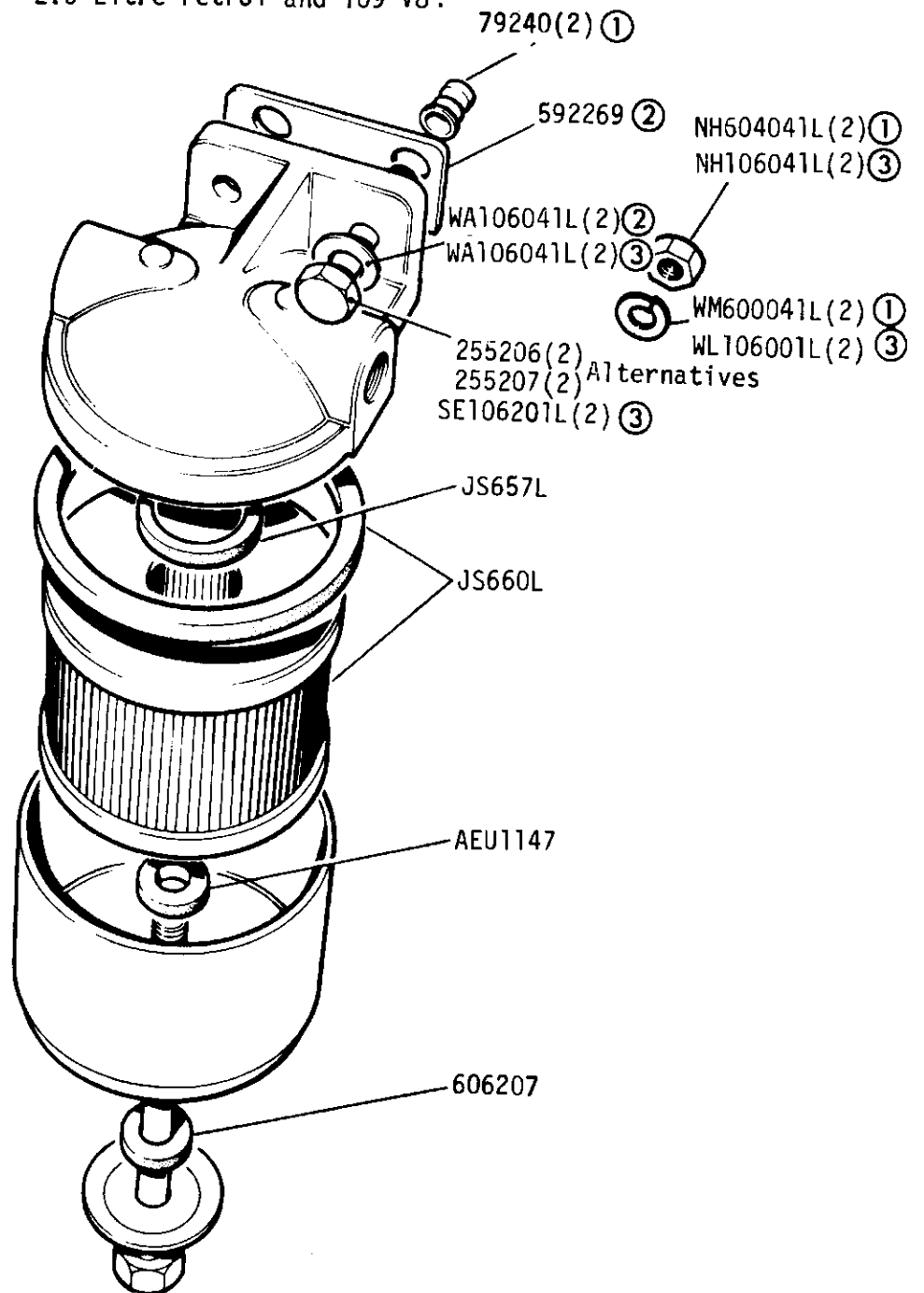
GROUP H  
FUEL SYSTEM - Electric fuel pump , 109V8



PRC3332 Earth lead  
C45099 Ratchet strap

GROUP H

FUEL SYSTEM - Fuel Filter - 2.6 Litre Petrol and 109 V8.



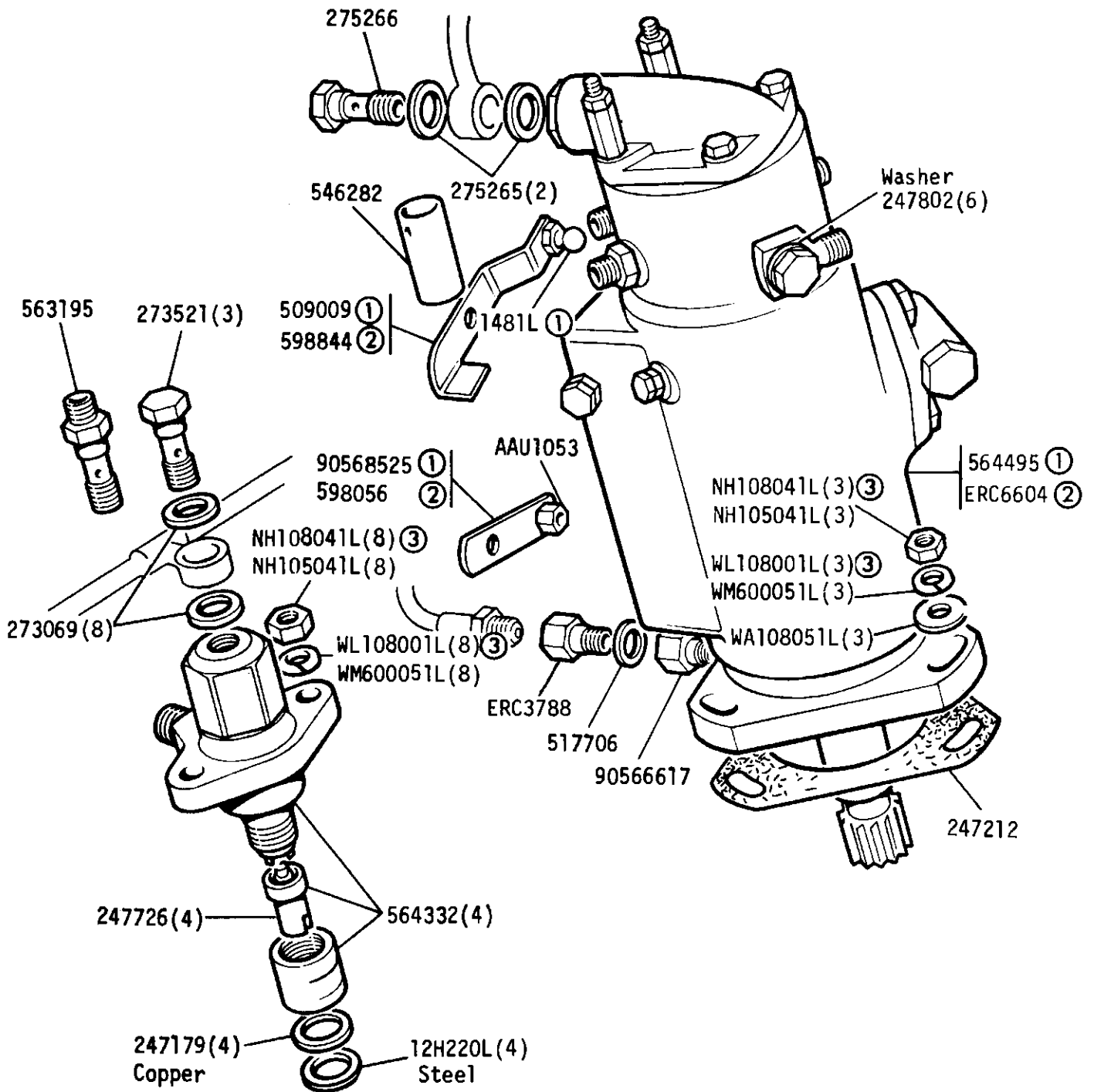
Fuel filter complete 90577508

- ① Alternative fixings, check before ordering
- ② For use with bolt 255206 only
- ③ Fixings for 109 V8



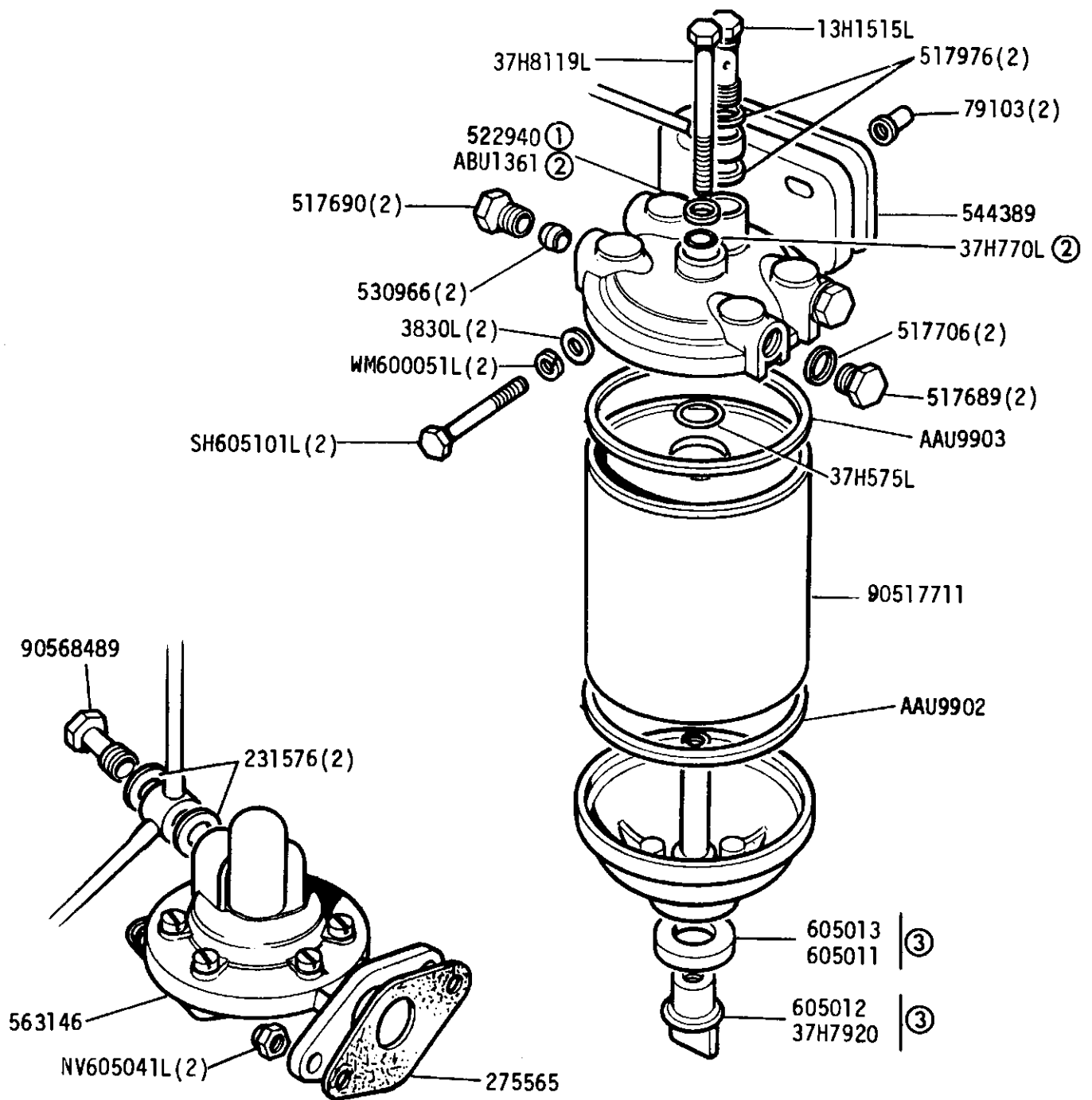


GROUP H  
ENGINE - Distributor Pump and Injector Nozzle 2½ Litre Diesel



- ① Rod operated throttle
- ② Cable operated throttle
- ③ From engine No.36619420B

GROUP H  
ENGINE - Fuel Pump and Filter 2½ Litre Diesel

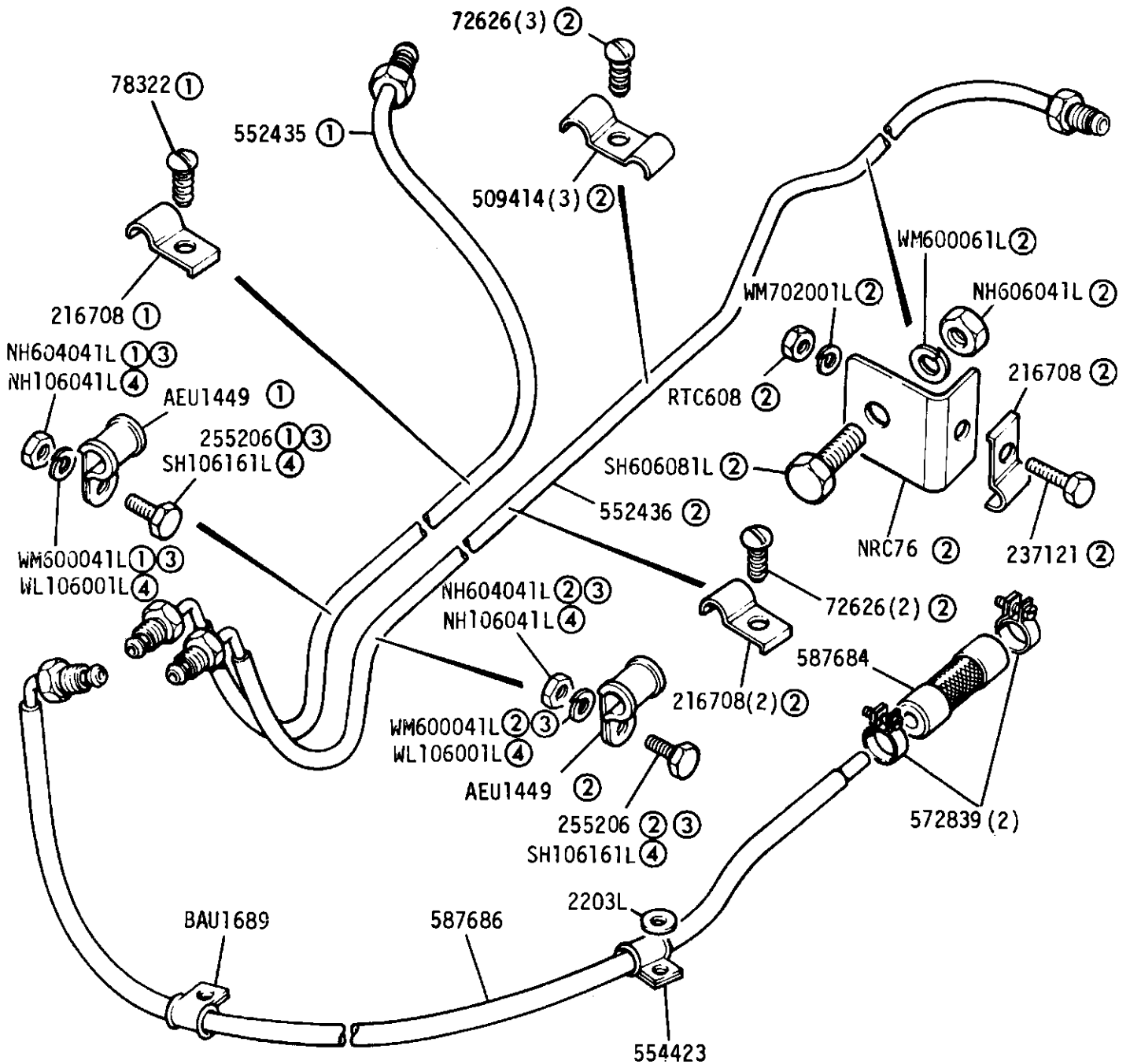


Fuel filter assembly 563190  
Repair kit for fuel pump AEU2760  
Overhaul kit for fuel pump 8G8845L

- ① Required with CAV filter part number 5836A400
- ② Required with CAV filter part number 5836B400
- ③ Alternatives

GROUP H

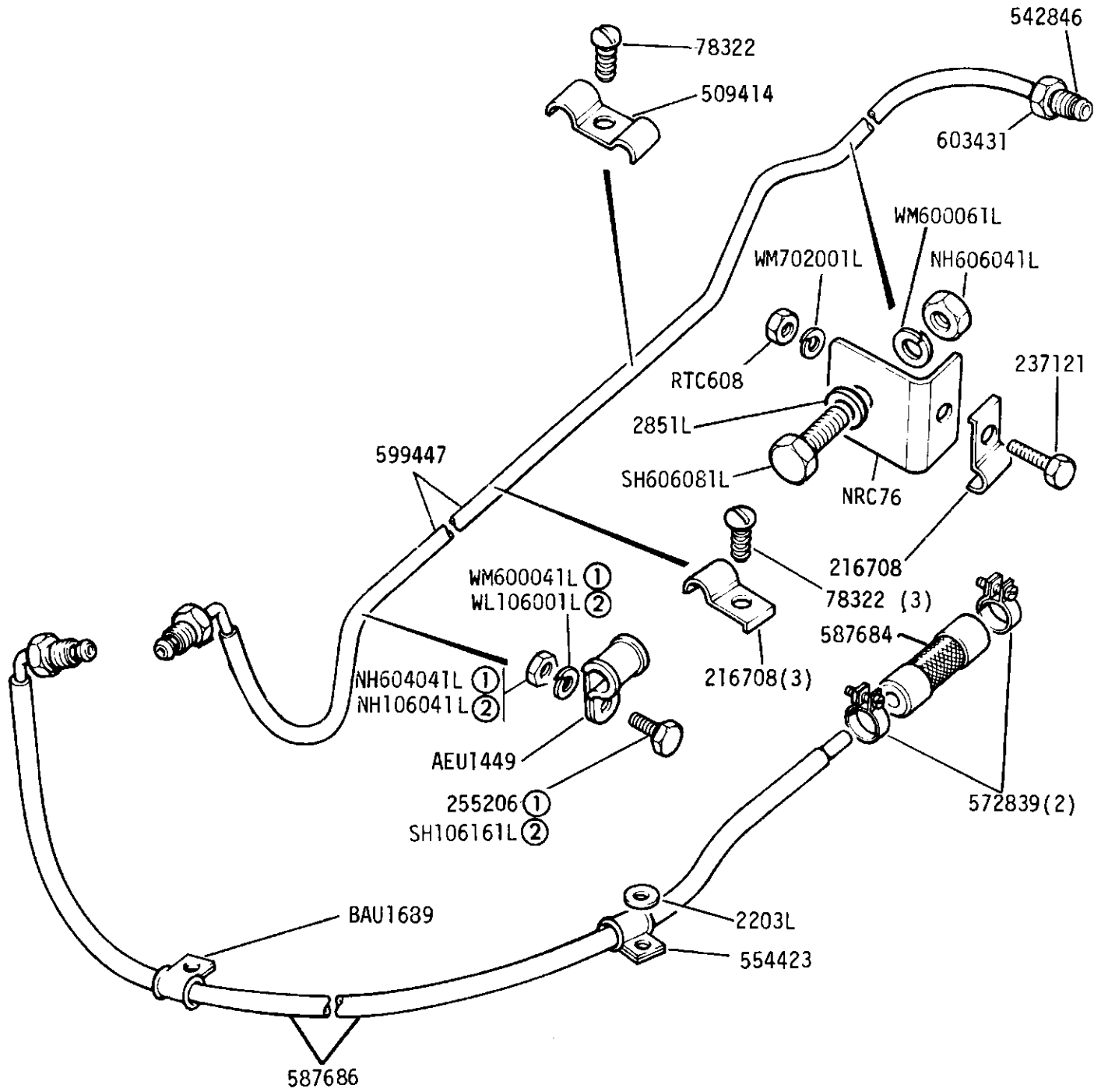
FUEL SYSTEM - Fuel Pipes. All 88in Petrol models inclusive - 109in 4 cyl. Petrol up to vehicle suffix 'B' inclusive



- ① Except 109 Station Wagon
- ② 109 Station Wagon
- ③ UNF
- ④ METRIC

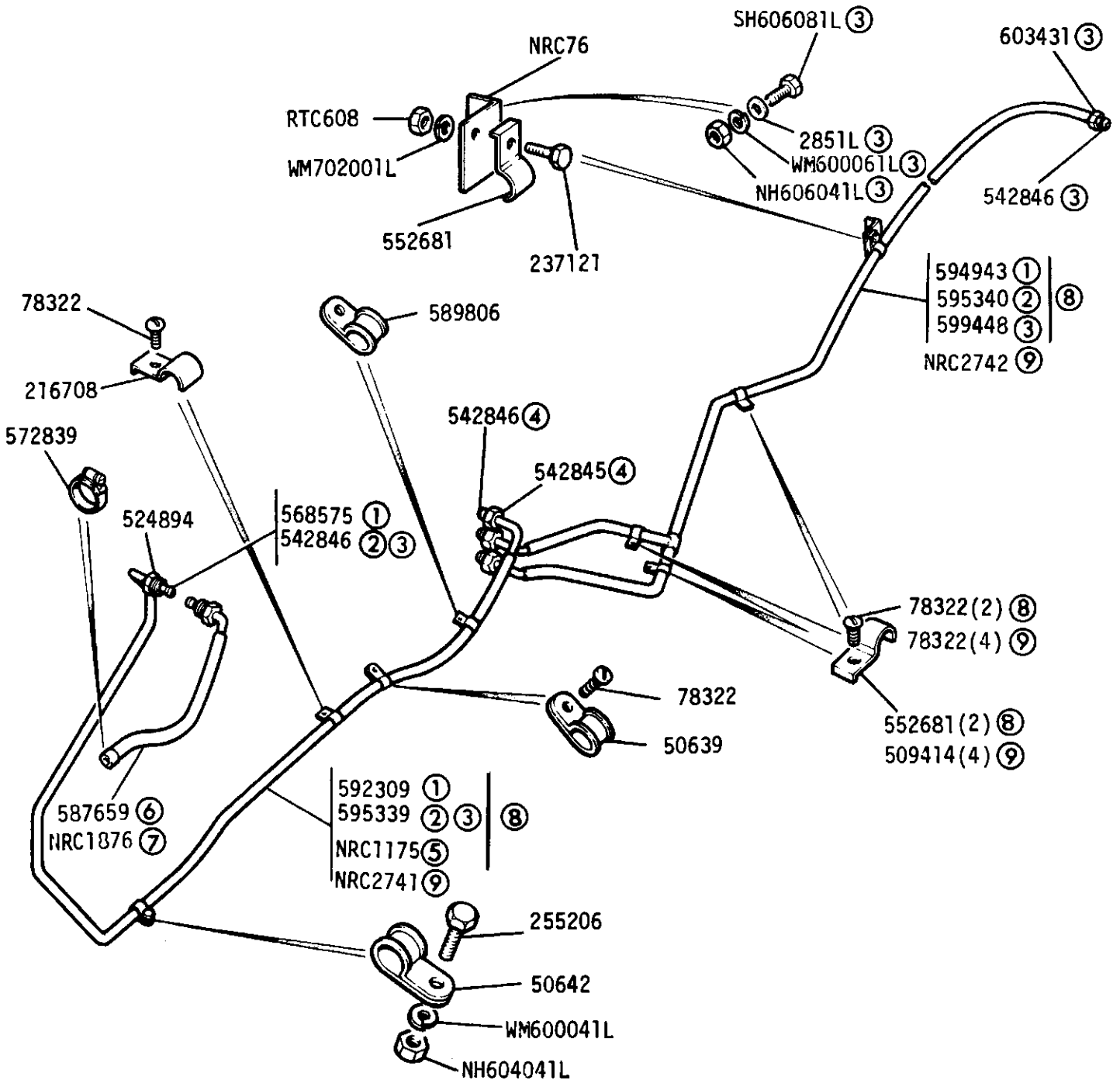
GROUP H

FUEL SYSTEM - Fuel Pipes all 109in 4cyl Petrol models from Vehicle suffix 'C' onwards



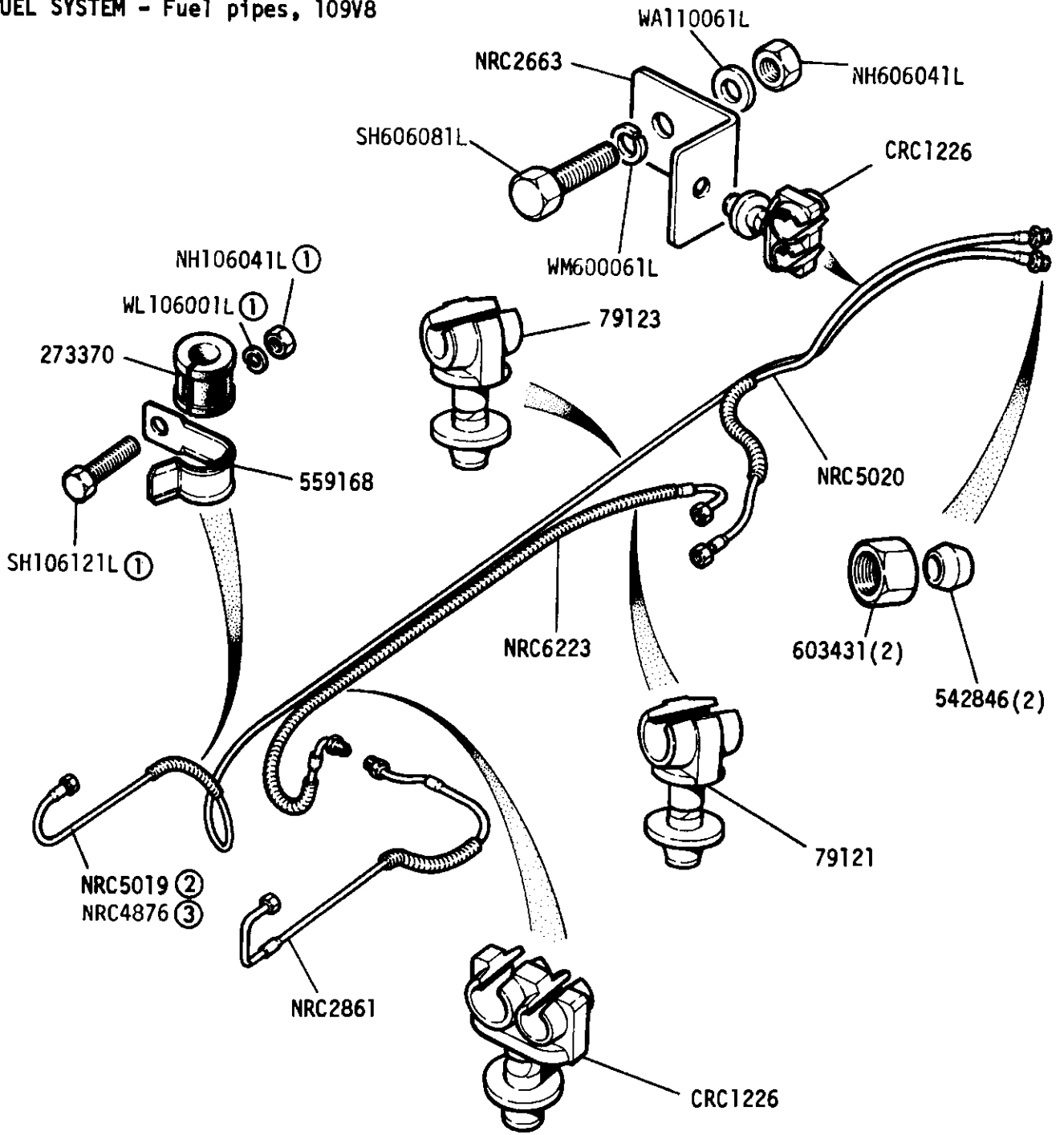
- ① UNF
- ② METRIC

GROUP H  
 FUEL SYSTEM - Fuel Pipes - 2.6 Litre Petrol



- |   |                                |
|---|--------------------------------|
| ① Up to vehicle suffix 'A'              | ⑧ Horizontal mounted Fuel Pump |
| ② Vehicle 'suffix 'B''                  | ⑨ Vertical mounted Fuel Pump   |
| ③ Vehicle suffix 'C' onwards            |                                |
| ④ 2 off from vehicle suffix 'B' onwards |                                |
| ⑤ For use with Petro-flex pipe NRC1876  |                                |
| ⑥ Up to October 1974                    |                                |
| ⑦ From November 1974 onwards            |                                |

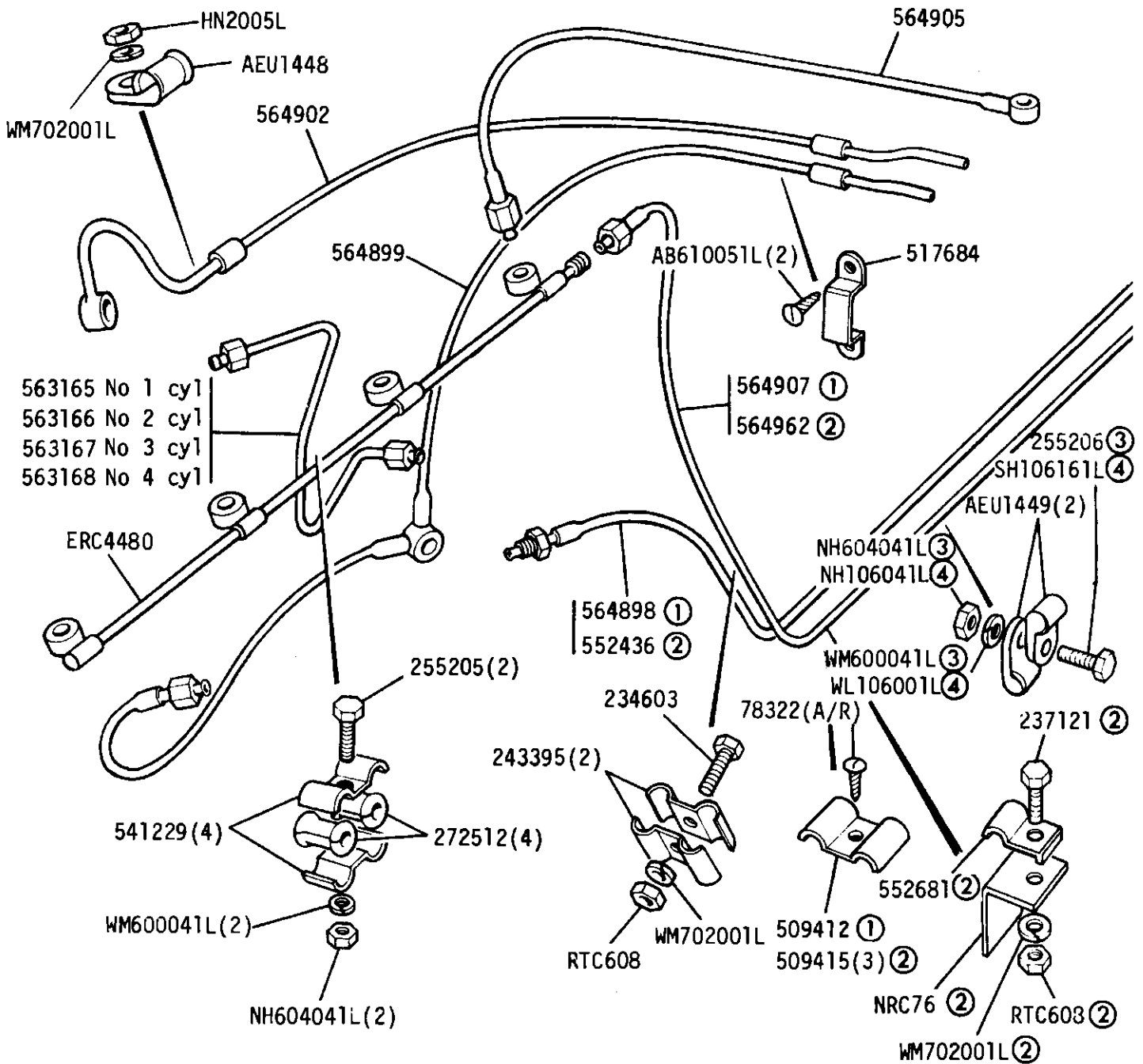
GROUP H  
 FUEL SYSTEM - Fuel pipes, 109V8



- ①  vehicles
- ② Upto February 1982
- ③ From March 1982

GROUP H

FUEL SYSTEM - Pipes - Fuel Injection all 88in 2½ Litre Diesel, 109in 2½ Litre Diesel up to Vehicle suffix 'B' inclusive

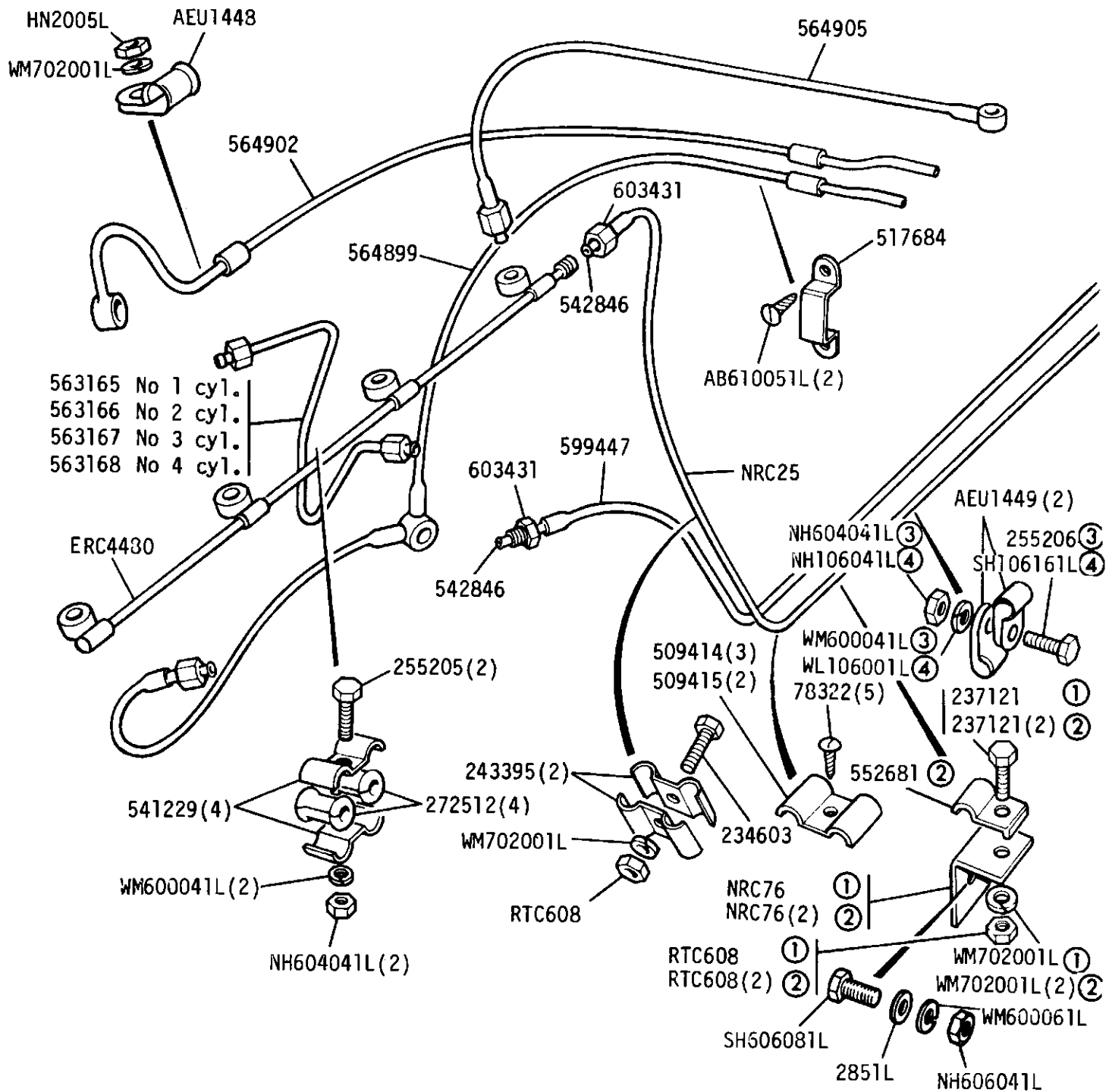


- ① Except 109 Station Wagon
- ② 109 Station Wagon
- ③ UNF
- ④ METRIC



GROUP H

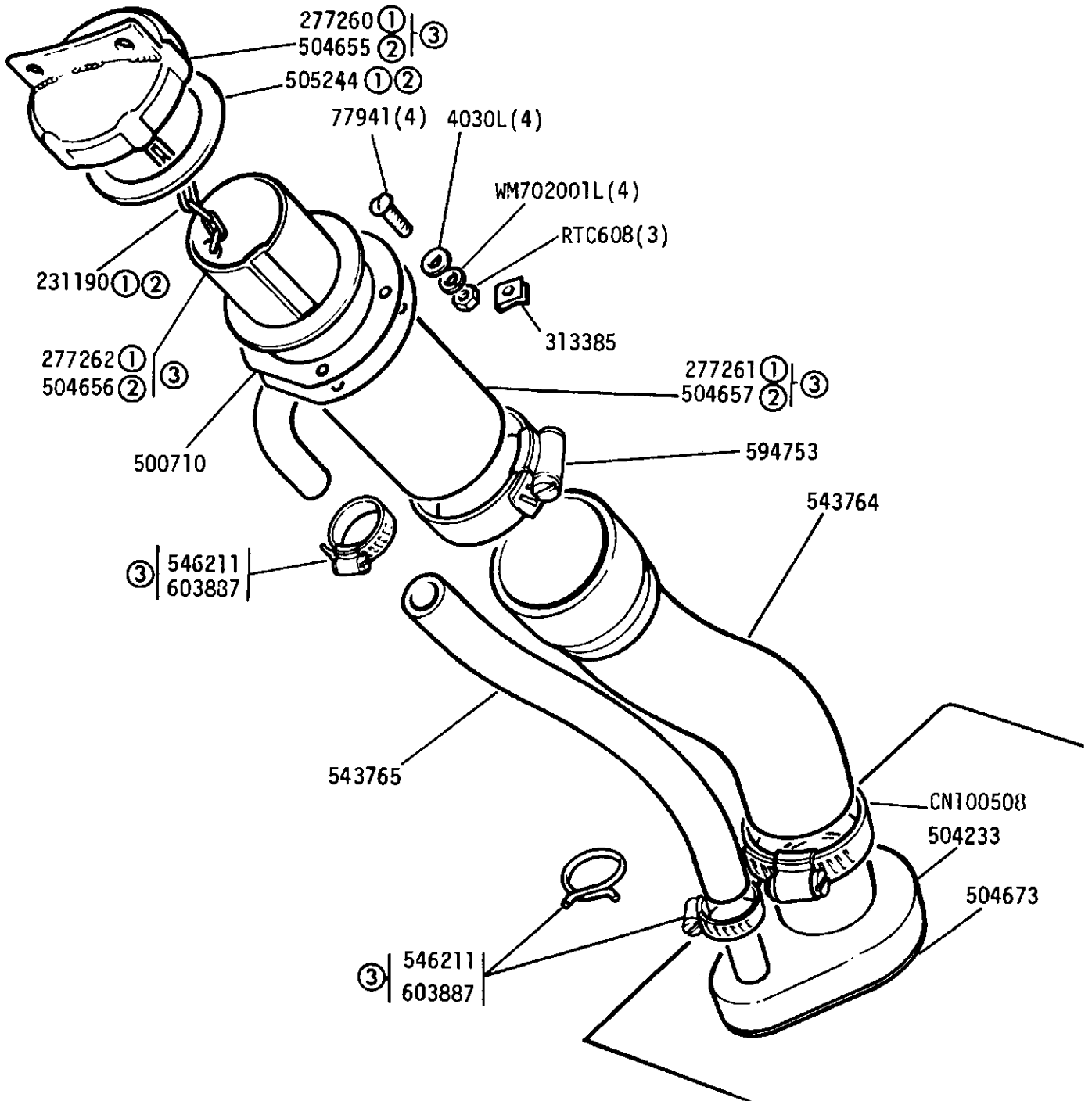
FUEL SYSTEM - Pipes Fuel Injection 109in 2½ Litre Diesel from Vehicle suffix 'C' onwards



- ① Except 109 Station Wagon
- ② 109 Station Wagon
- ③ UNF
- ④ METRIC

GROUP H

FUEL SYSTEM - Fuel Filler - All 88in models inclusive. 109in 4cyl except Station Wagon up to Vehicle suffix 'B' inclusive

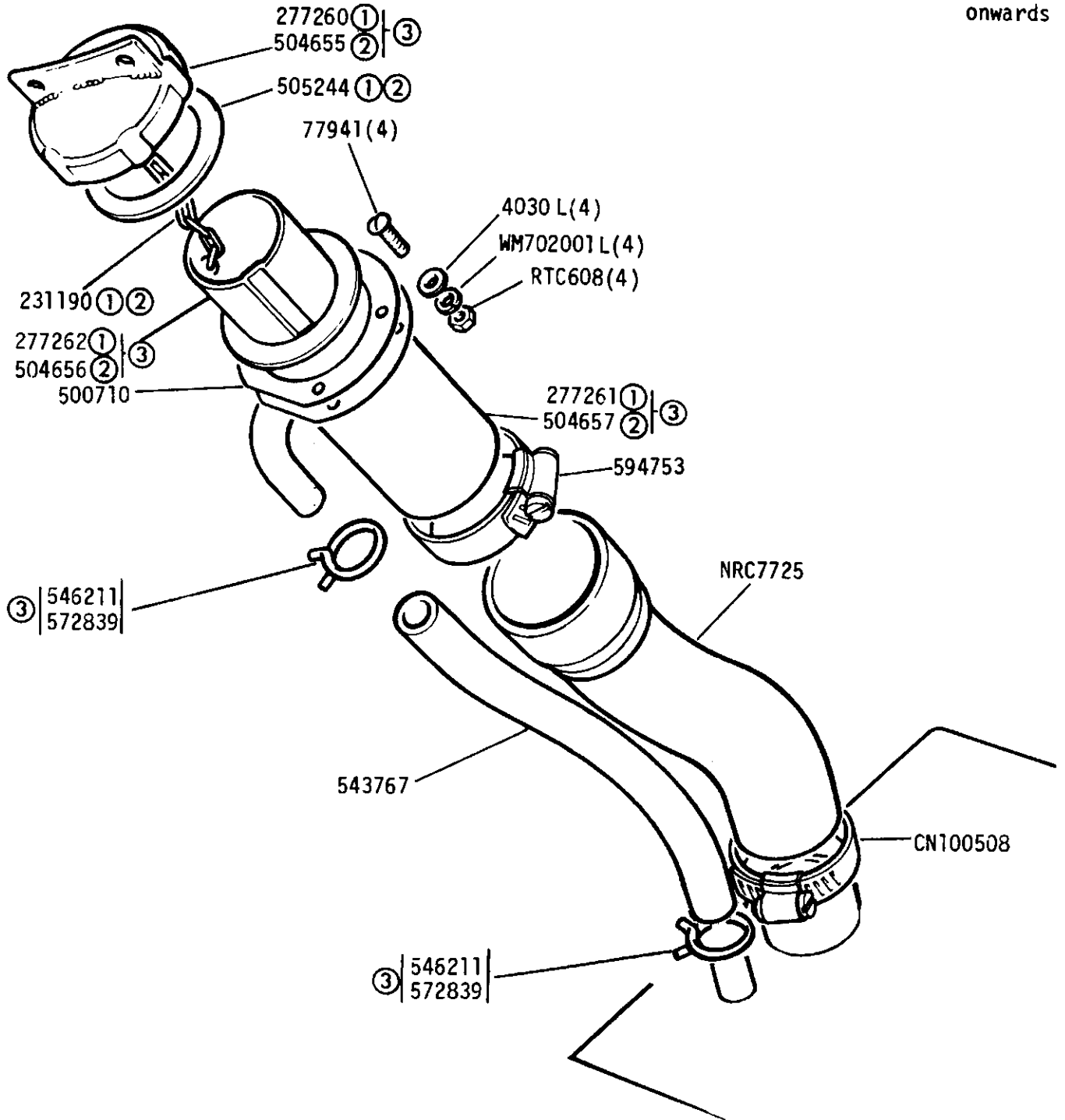


Filler tube complete 277259

- ① Required when stepped tube is fitted
- ② Required when plain tube is fitted
- ③ Alternatives-check before ordering

GROUP H

FUEL SYSTEM - Fuel Filler - 109in 4cyl except Station Wagon from Vehicle suffix 'C' onwards



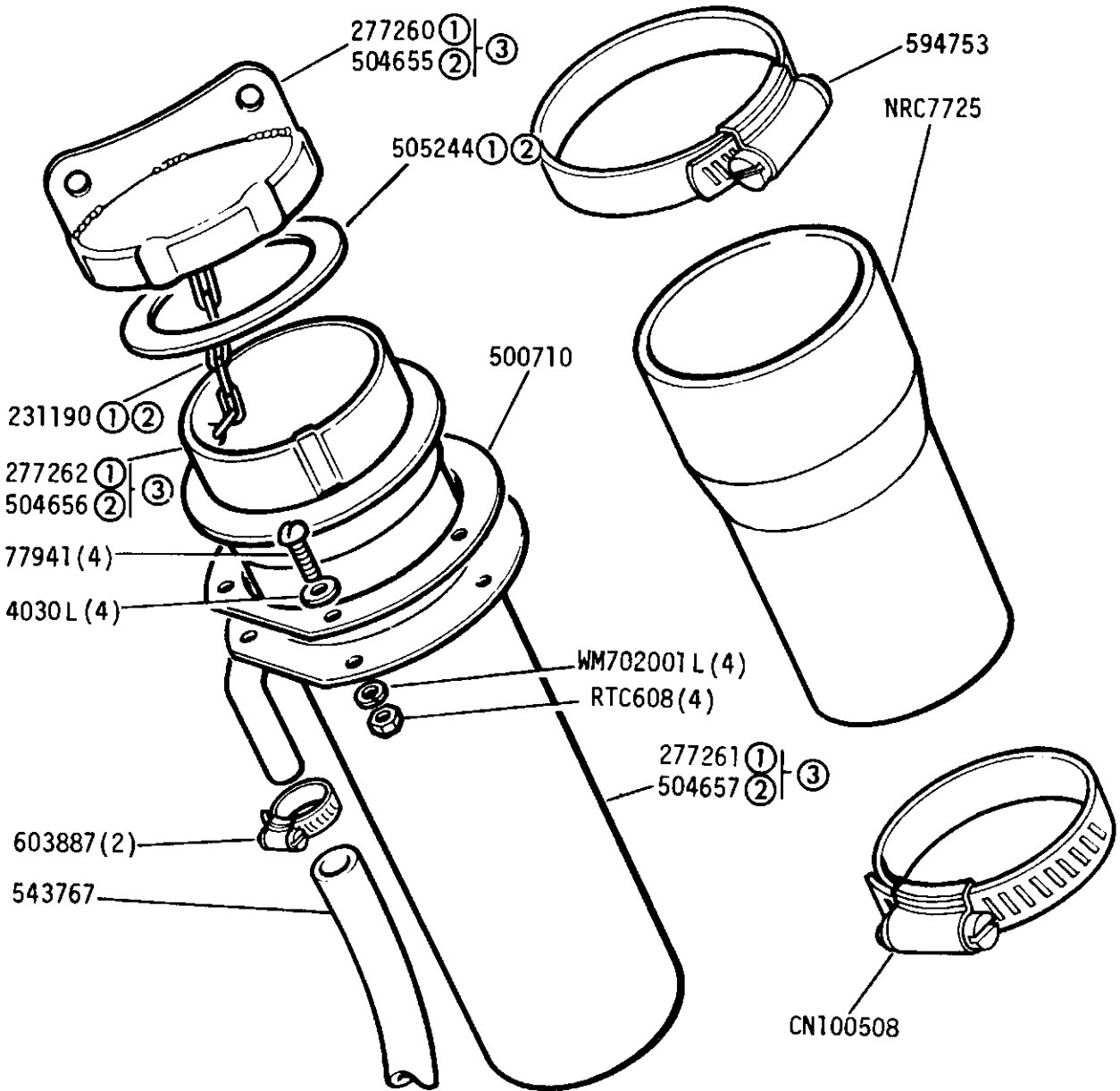
Filler tube complete 277259

- ① Required when stepped tube is fitted
- ② Required when plain tube is fitted
- ③ Alternatives-check before ordering

AND ROVER 1N 14 4RE 117

GROUP H

FUEL SYSTEM - Fuel Filler 4cyl 109in Station Wagon up to Vehicle suffix 'B' inclusive

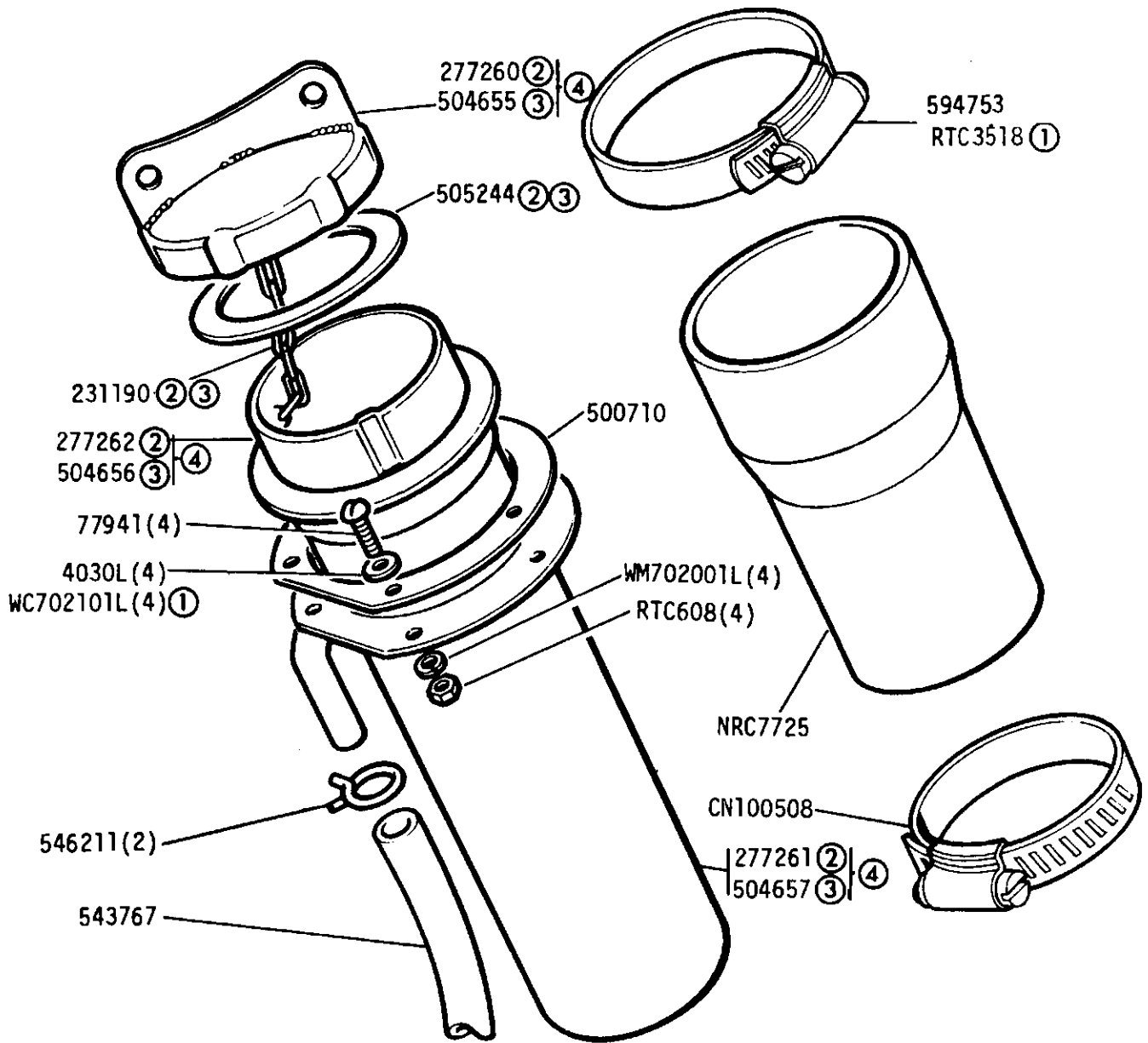


Filler tube complete 277259

- ① Required when stepped tube is fitted
- ② Required when plain tube is fitted
- ③ Alternatives-check before ordering

GROUP H

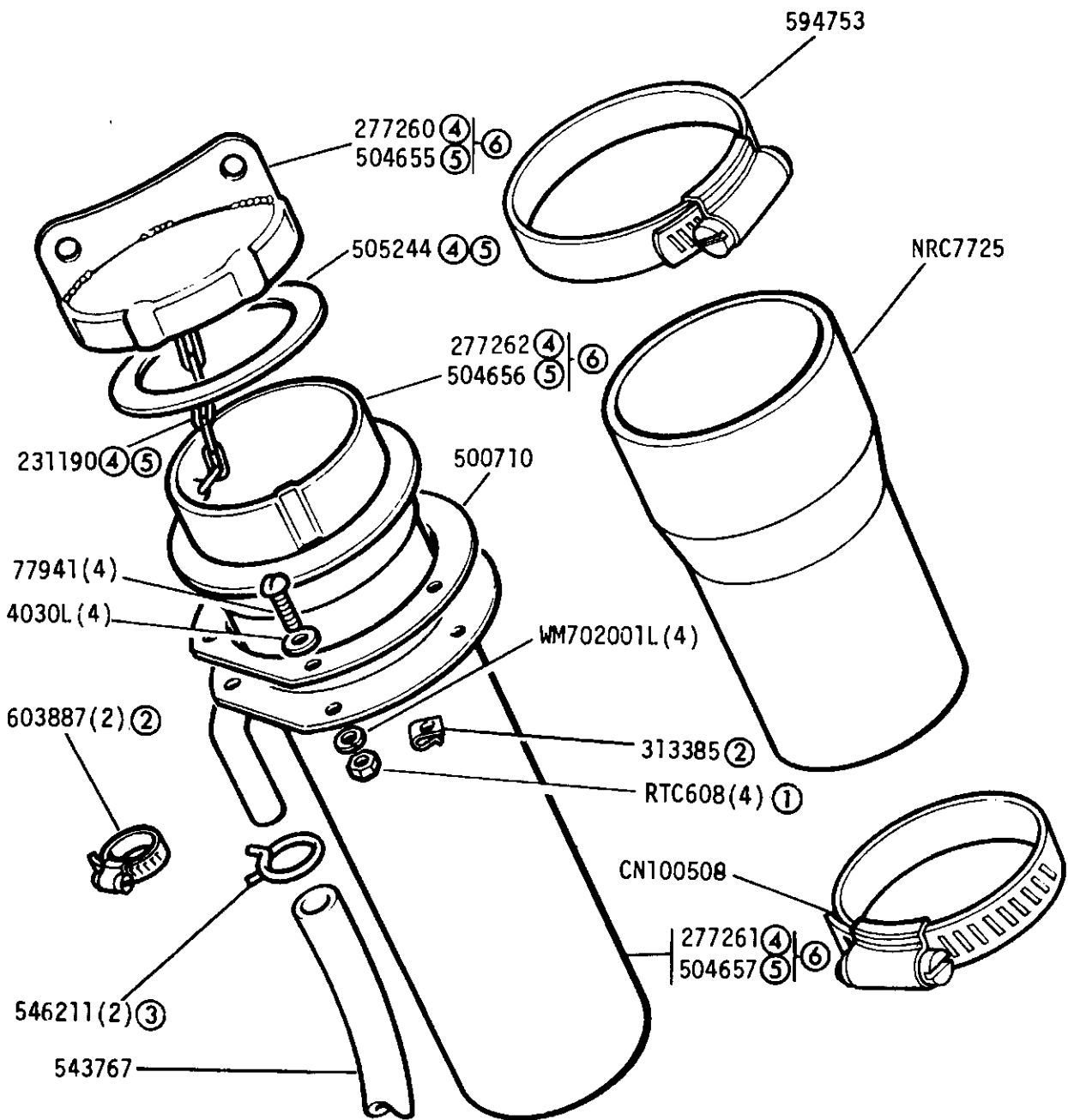
FUEL SYSTEM - Fuel Filler 4cyl 109in Station Wagon from Vehicle suffix 'C' onwards and 109in V8 vehicles



Filler tube complete 277259

- ① 109 V8 Vehicles
- ② Required when stepped tube is fitted
- ③ Required when plain tube is fitted
- ④ Alternatives-check before ordering

GROUP H  
 FUEL SYSTEM - Fuel Filler - 2.6 Litre Petrol

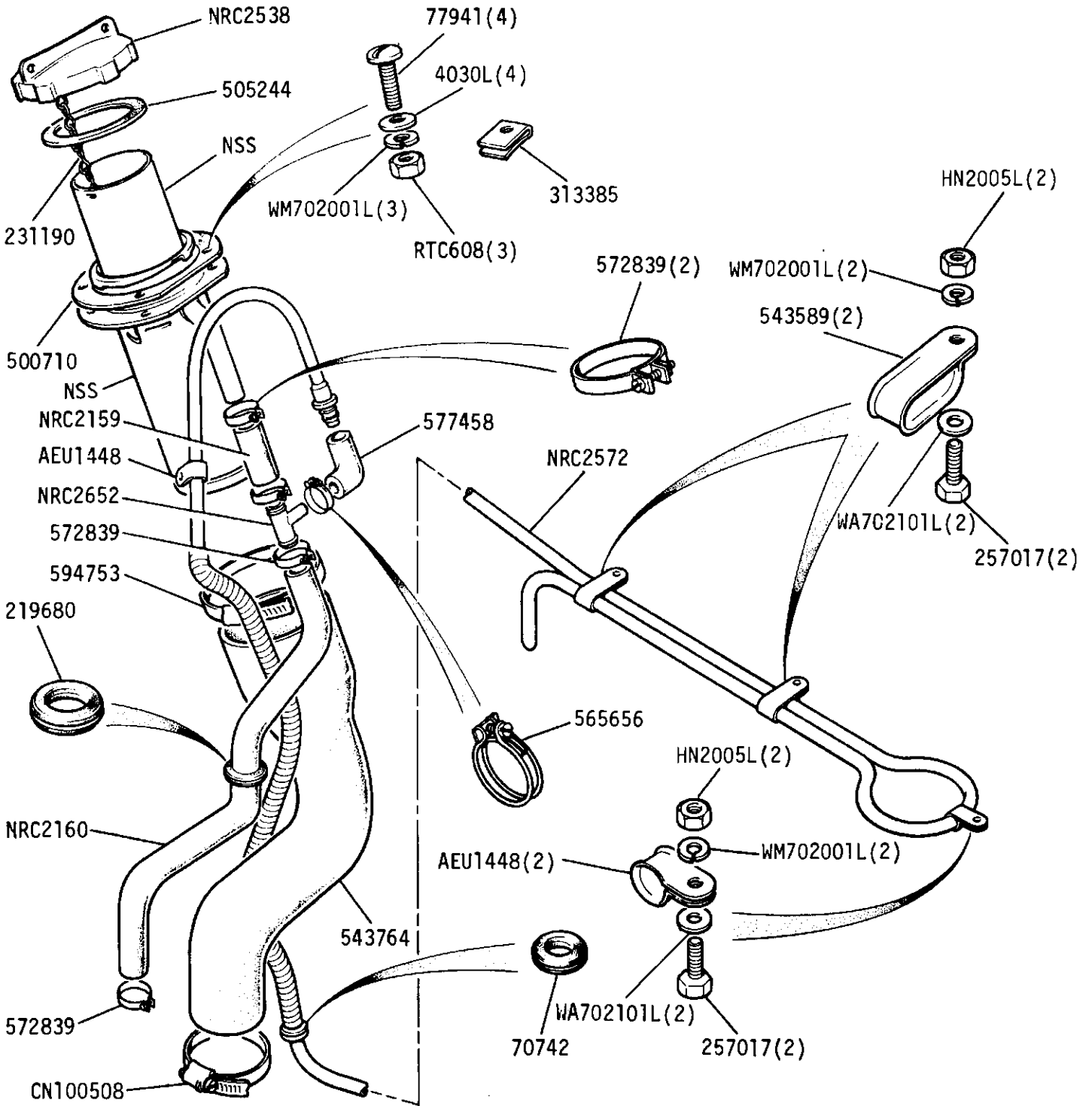


Filler tube complete 277259

- ① Up to vehicle suffix 'B' 3 required
- ② Up to vehicle suffix 'B' inclusive
- ③ From vehicle suffix 'C' onwards
- ④ Required when stepped tube is fitted
- ⑤ Required when plain tube is fitted
- ⑥ Alternatives-check before ordering



GROUP H  
 FUEL SYSTEM - Fuel filler 88in

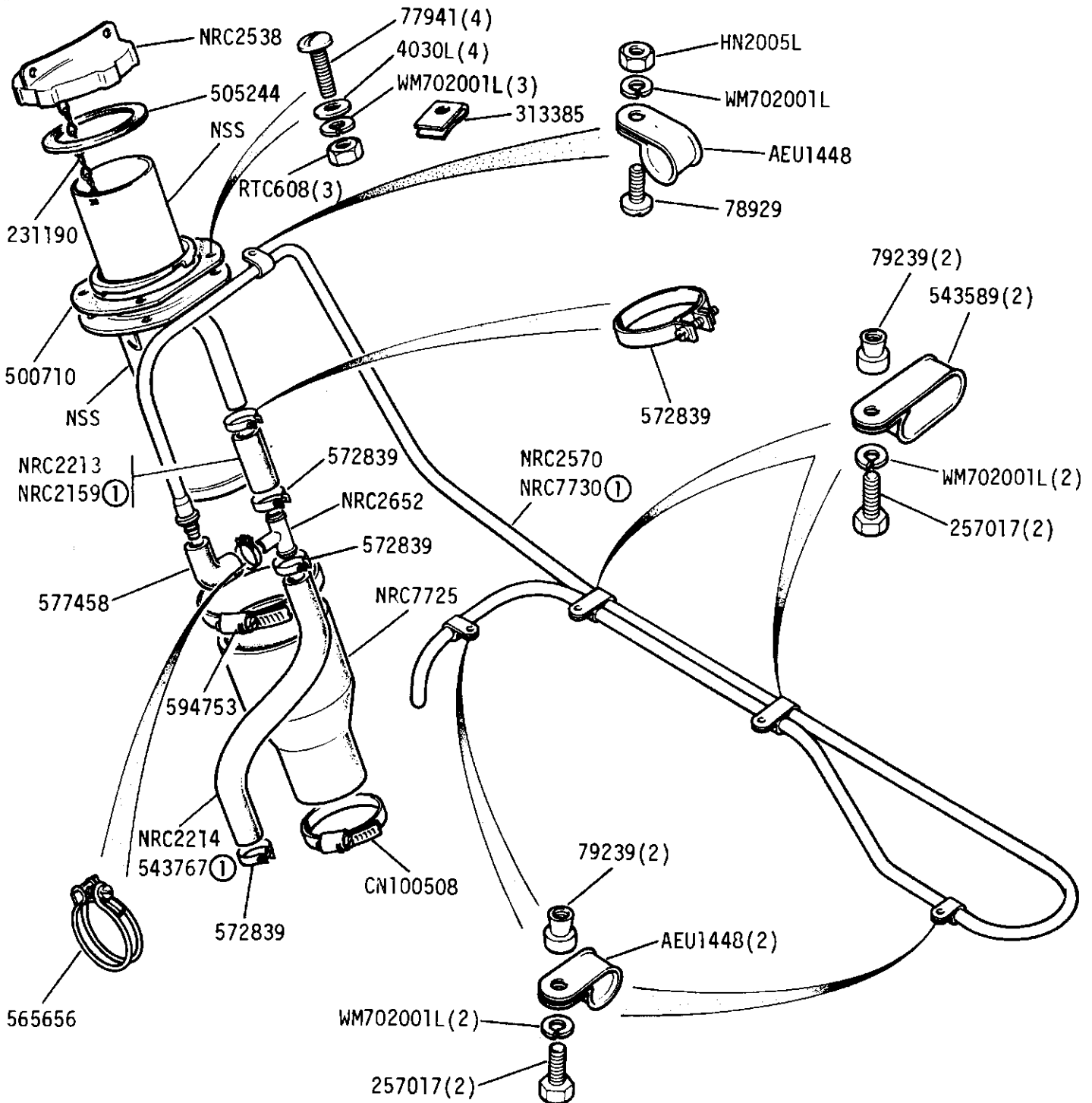


Filler tube complete NRC2536 for Italian market



GROUP H

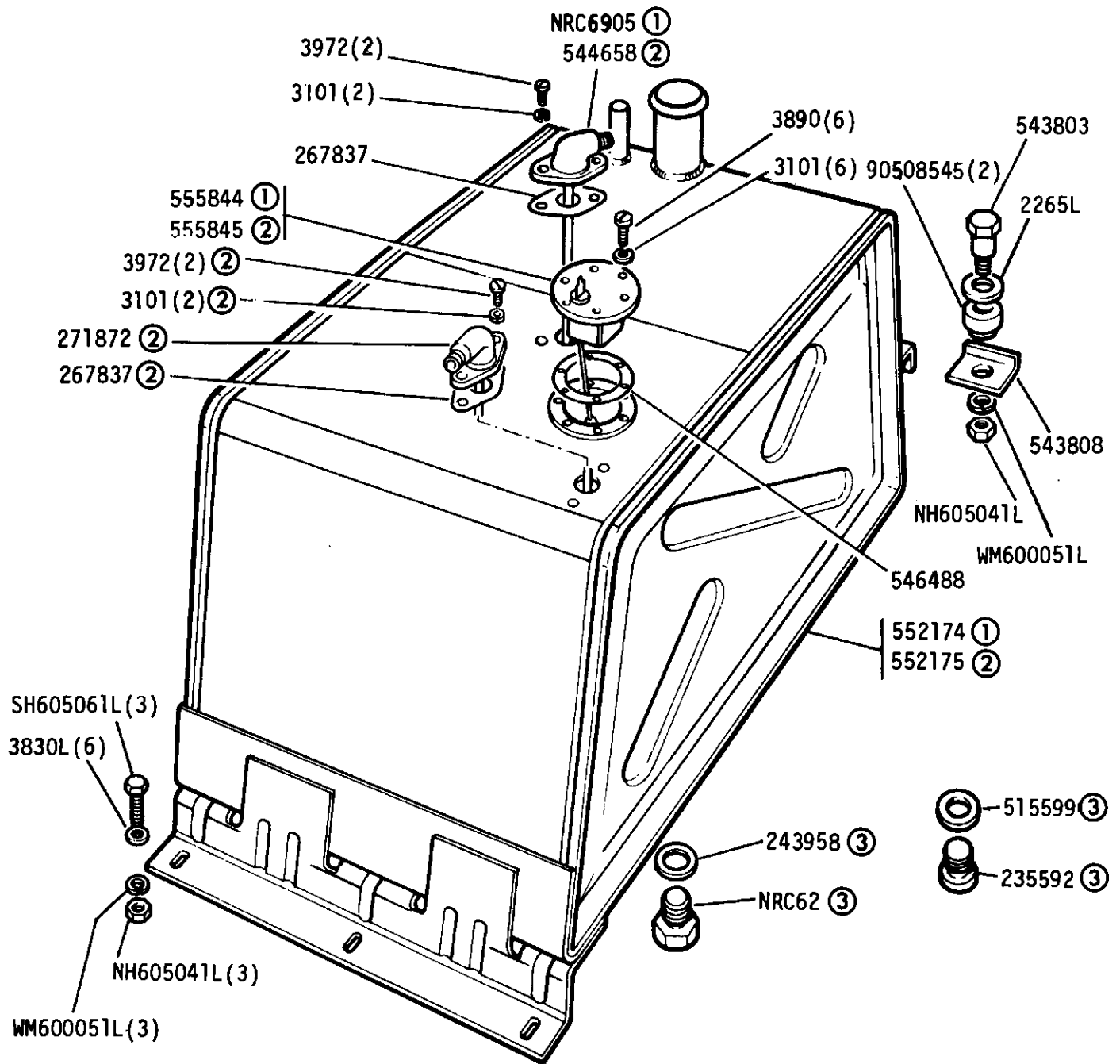
FUEL SYSTEM - Fuel Filler - 109in all models including H.C.P.U.



Filler Tube complete, NRC2536 - for Italian market and all H.C.P.U.  
 ① H.C.P.U. only.

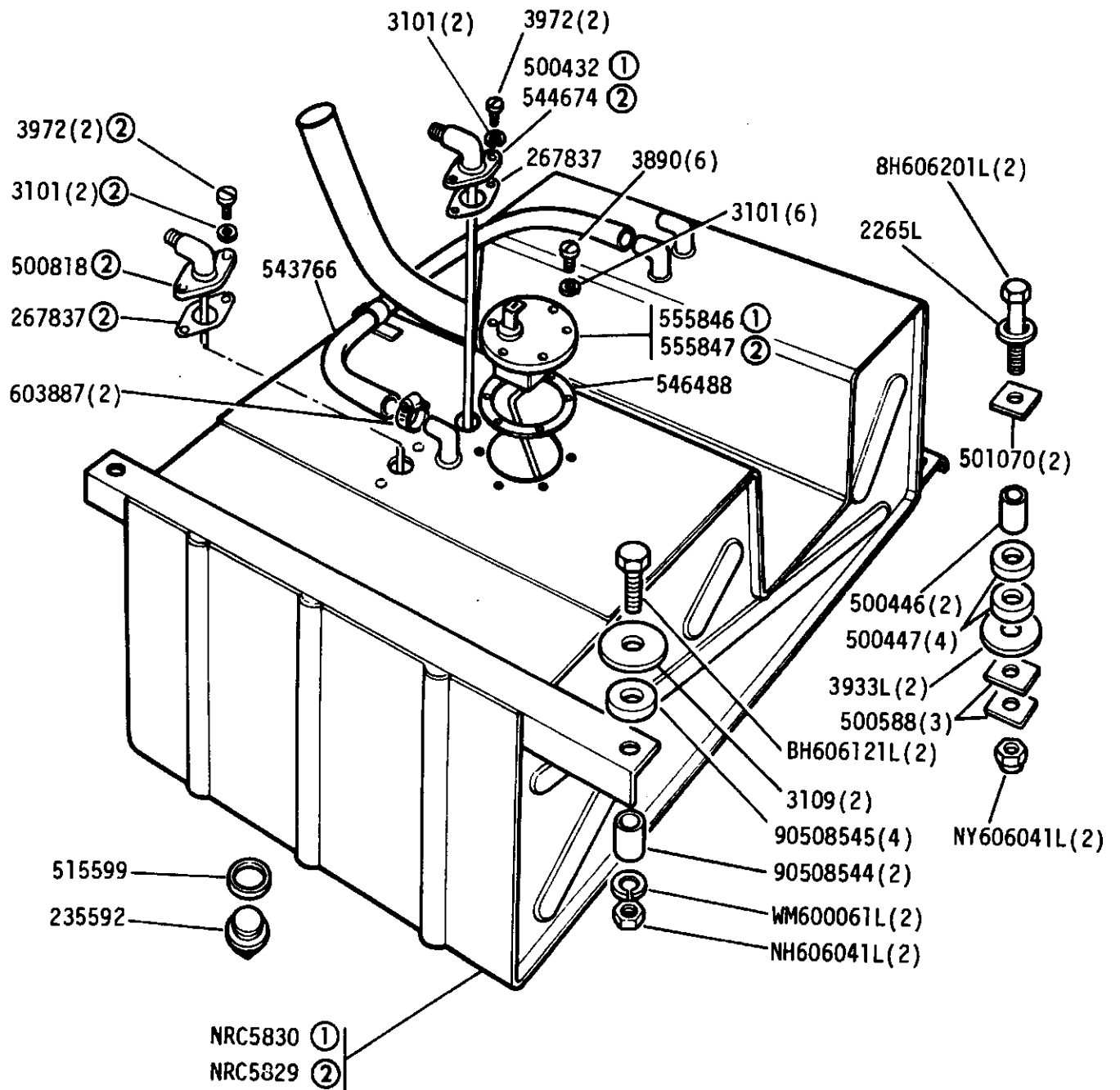
GROUP H

FUEL SYSTEM - Fuel tank. All 88in inclusive 109in 4 cyl. except Station Wagon up to Vehicle suffix 'B' inclusive



- ① Petrol
- ② Diesel
- ③ Alternatives

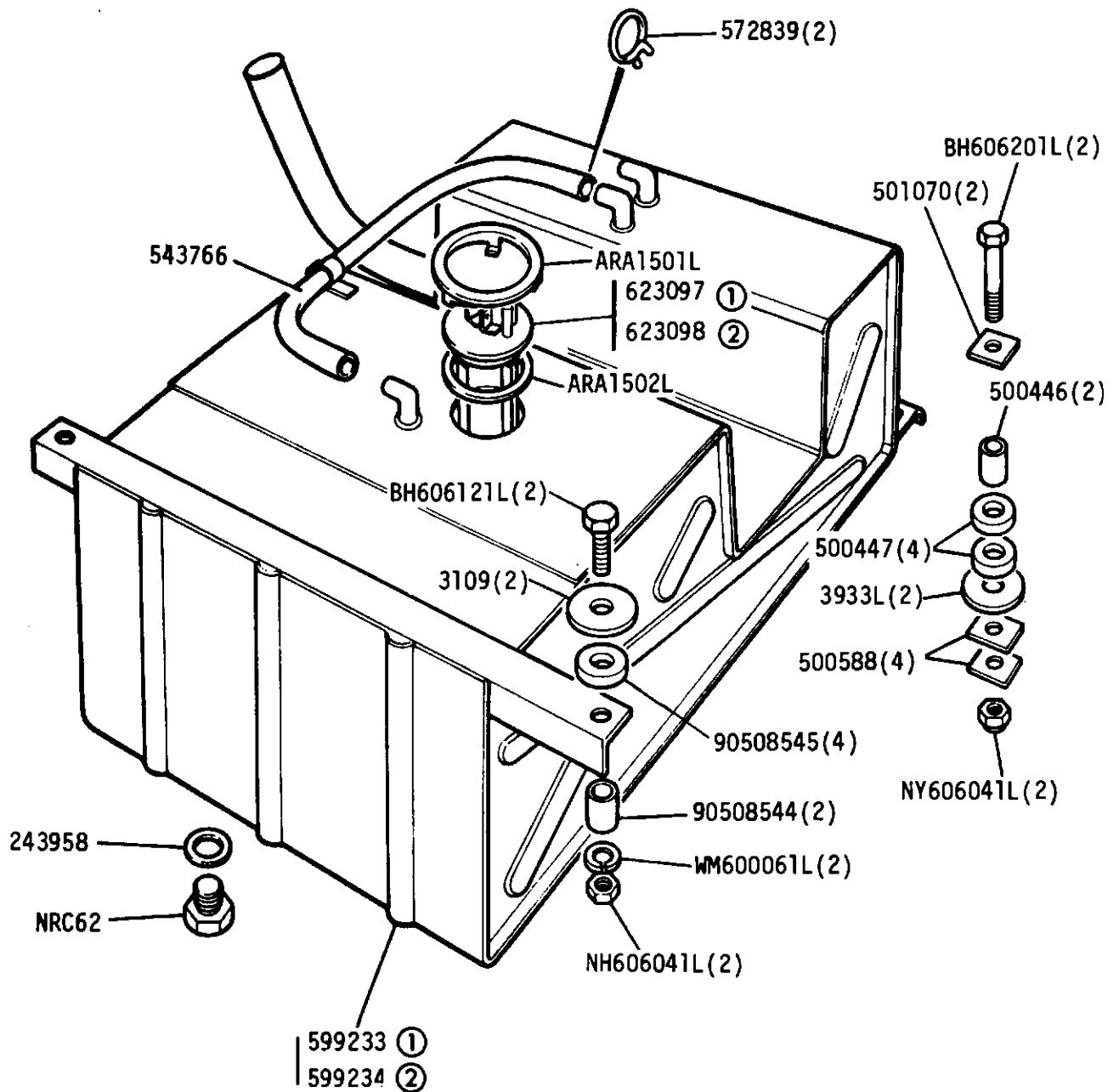
GROUP H  
 FUEL SYSTEM - Fuel Tank - 109in 4cyl Station Wagon up to Vehicle suffix 'B' inclusive



- ① Petrol
- ② Diesel

GROUP H

FUEL SYSTEM - Fuel tank. All 109in 4 cyl. models from Vehicle suffix 'C' onwards

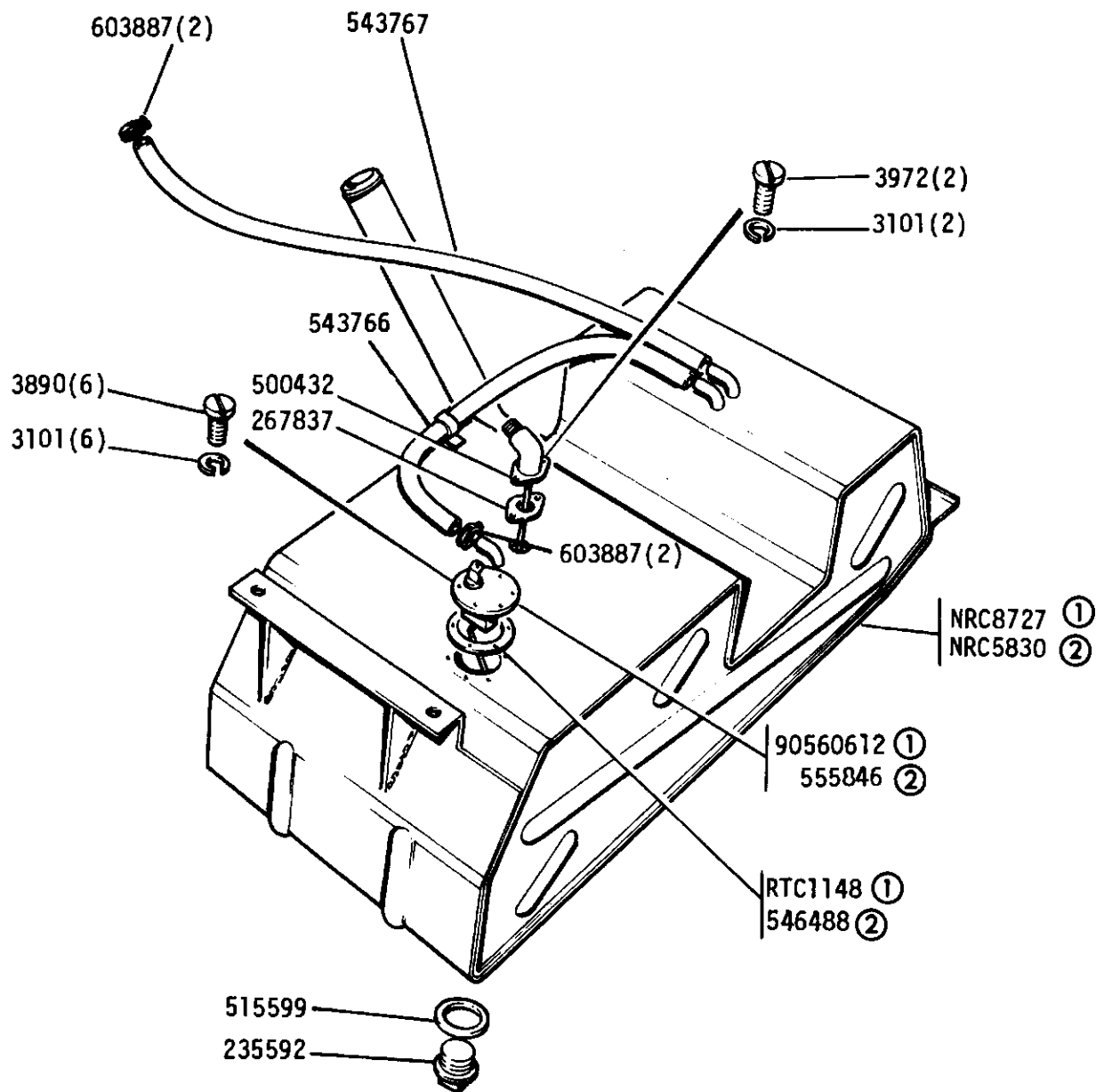


- ① Petrol
- ② Diesel



GROUP H

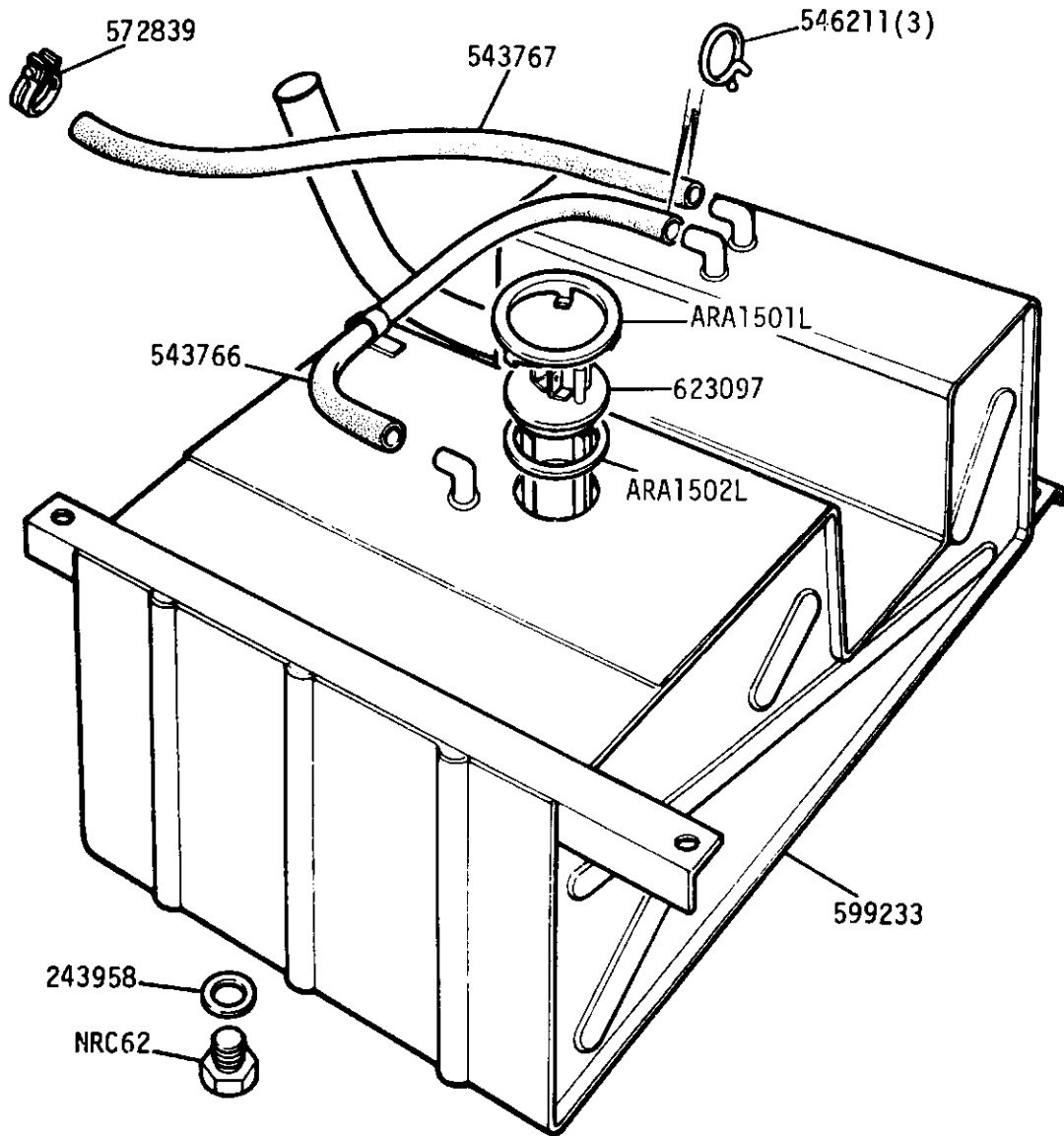
FUEL SYSTEM - Fuel Tank - 2.6 Litre Petrol up to Vehicle suffix 'B' inclusive



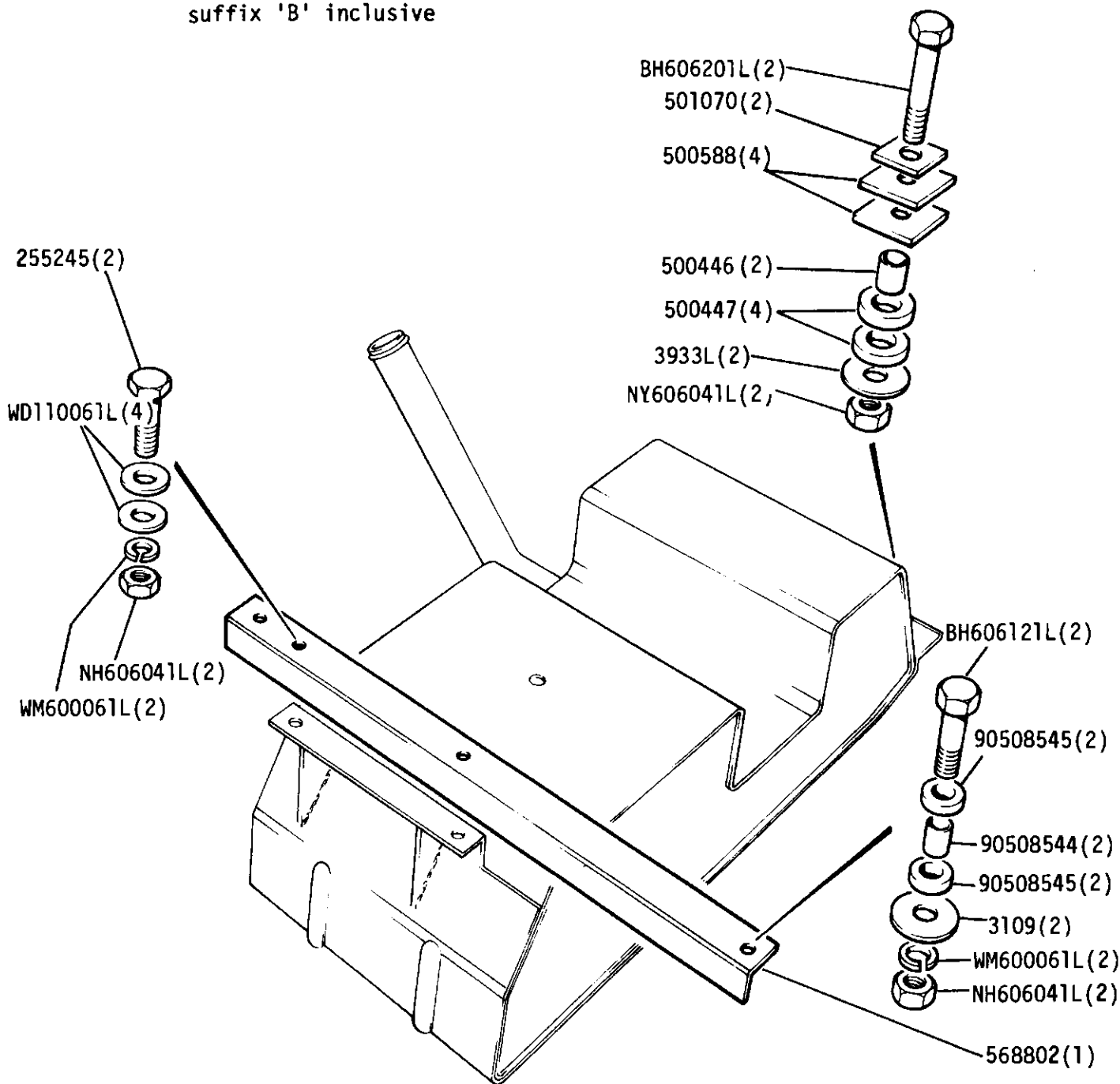
- ① Except Station Wagon
- ② Station Wagon

GROUP H

FUEL SYSTEM - Fuel Tank 2.6 Litre Petrol-From Vehicle Suffix 'C' onwards



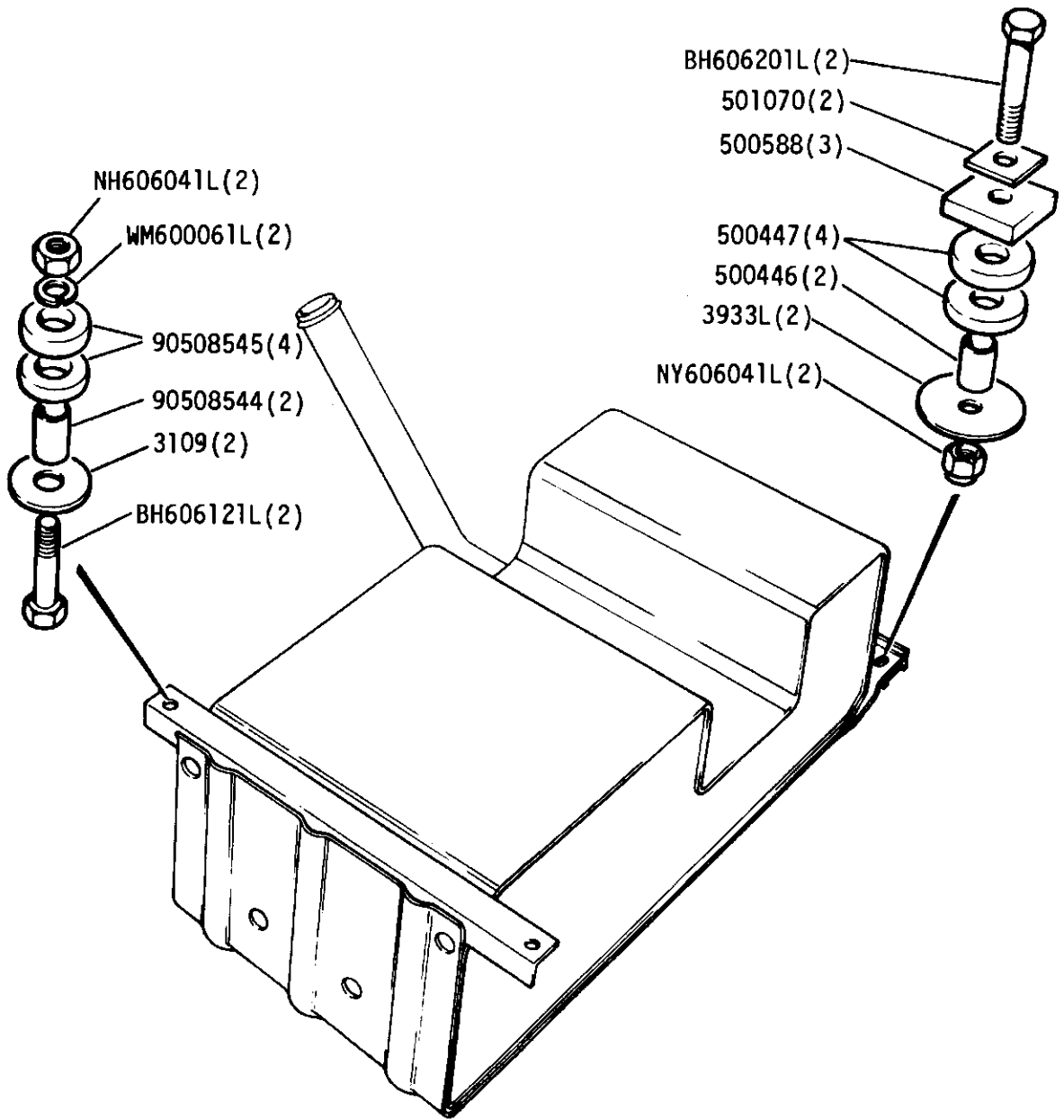
GROUP H  
 FUEL SYSTEM - Fuel Tank Mounting - 2.6 Litre Petrol Except Station Wagon up to Vehicle  
 suffix 'B' inclusive





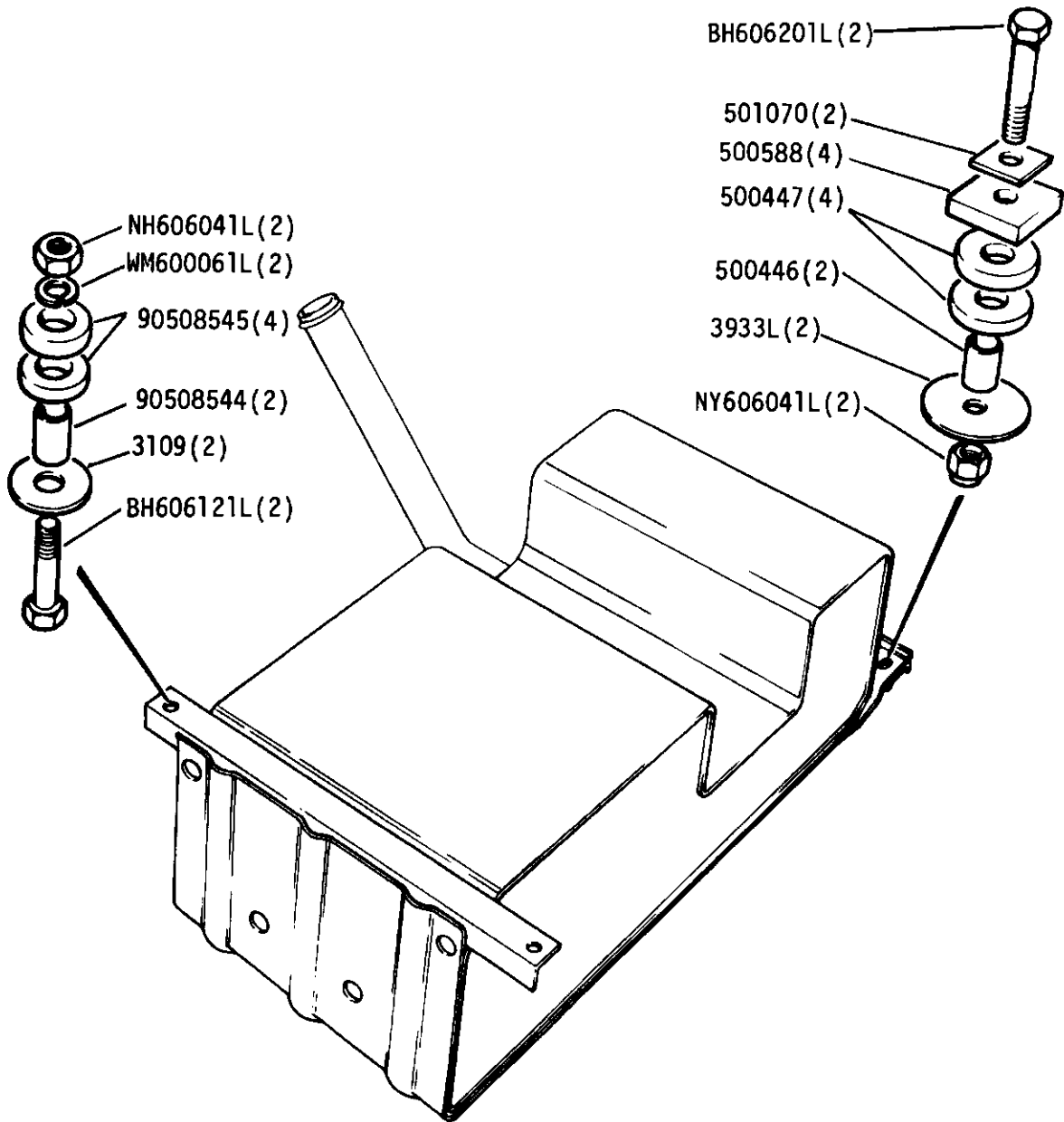
GROUP H

EL SYSTEM - Fuel Tank Mountings 2.6 Litre Petrol - Station Wagon up to Vehicle  
suffix 'B' inclusive

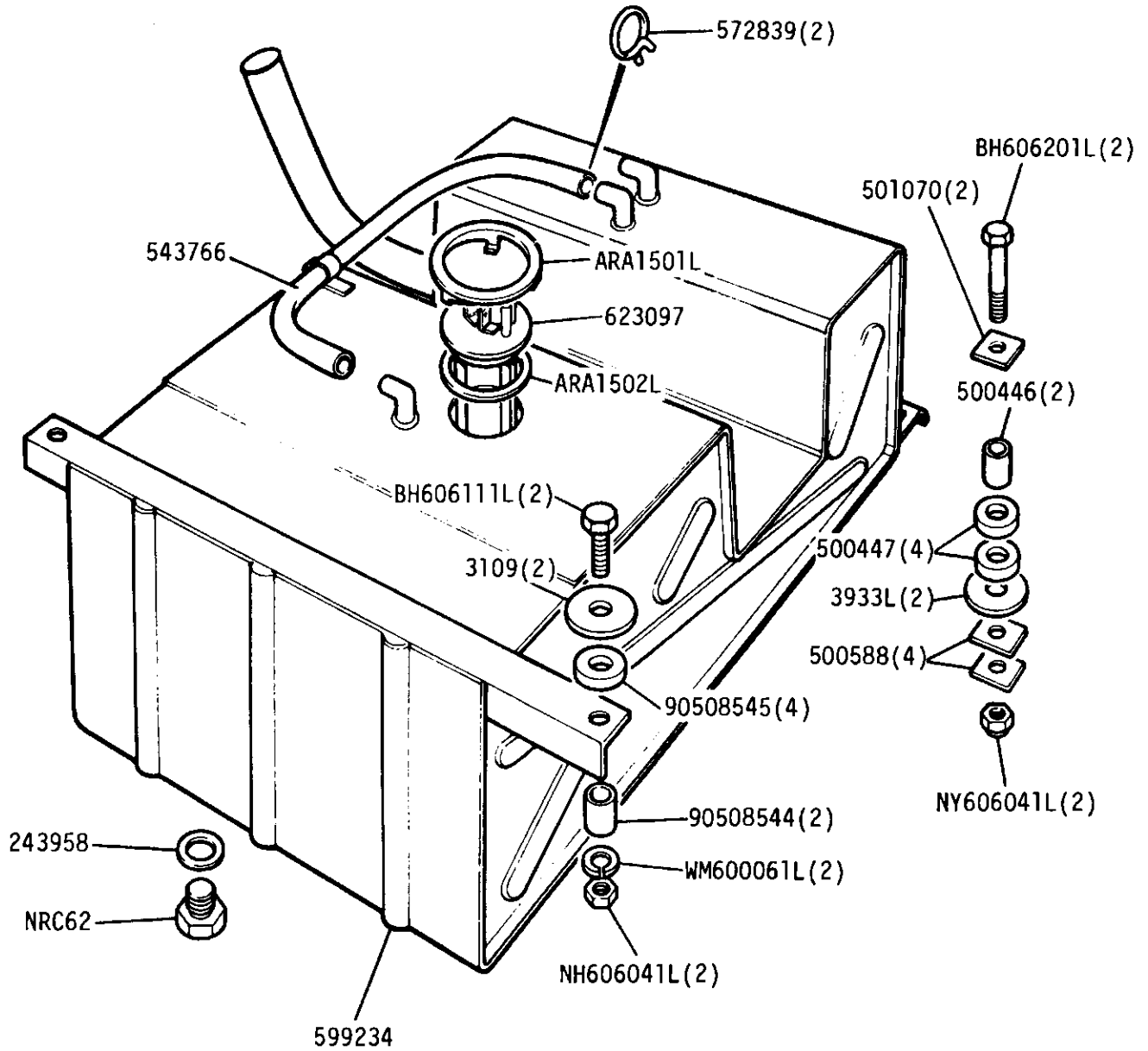


GROUP H

FUEL SYSTEM - Fuel Tank Mountings - All 2.6 Litre Petrol models from Vehicle suffix 'C' onwards



GROUP H  
JEL SYSTEM - Fuel Tank - 109V8

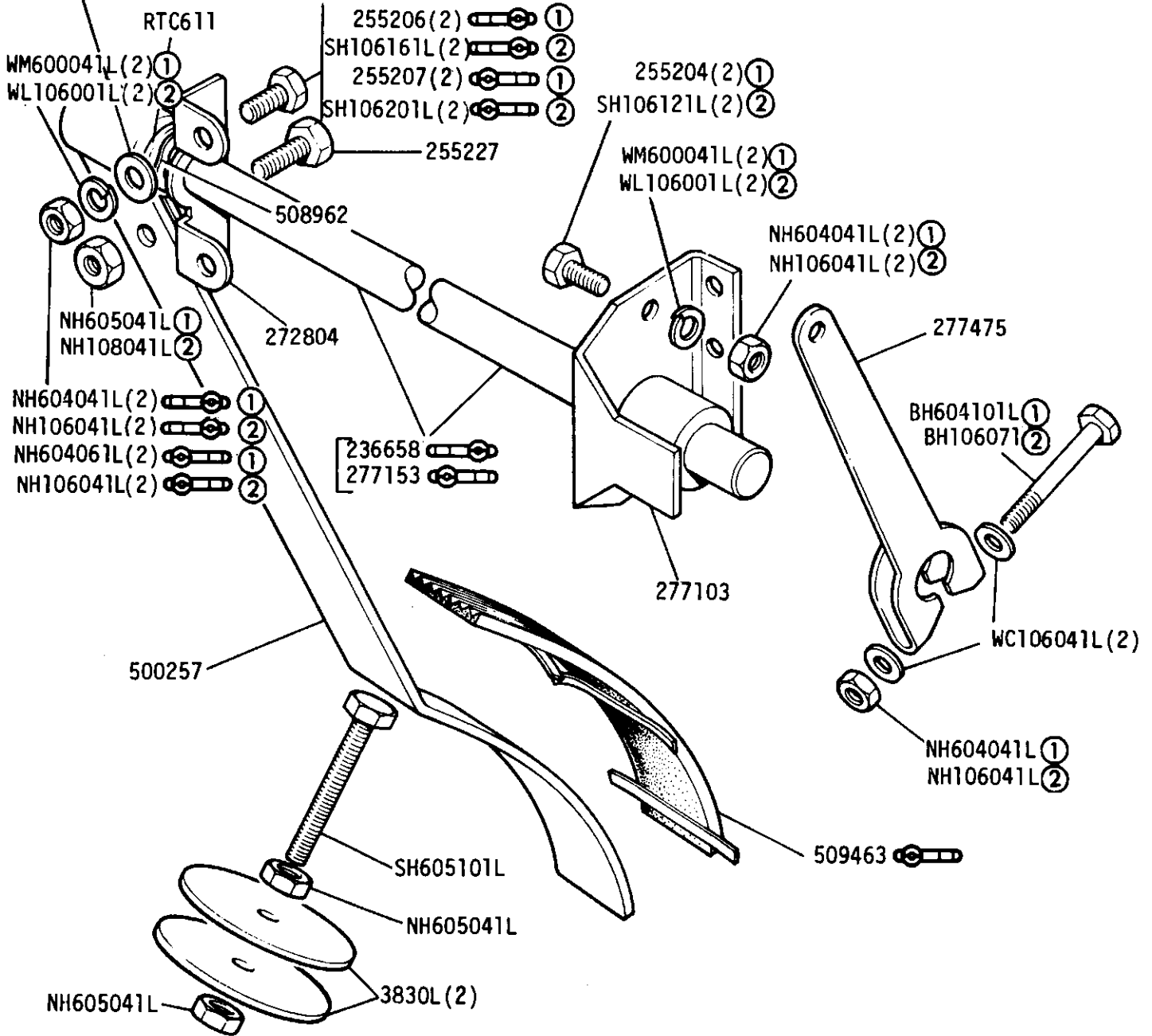


GROUP H

ACCELERATOR - Pedal and Shaft - 2½ Litre Petrol

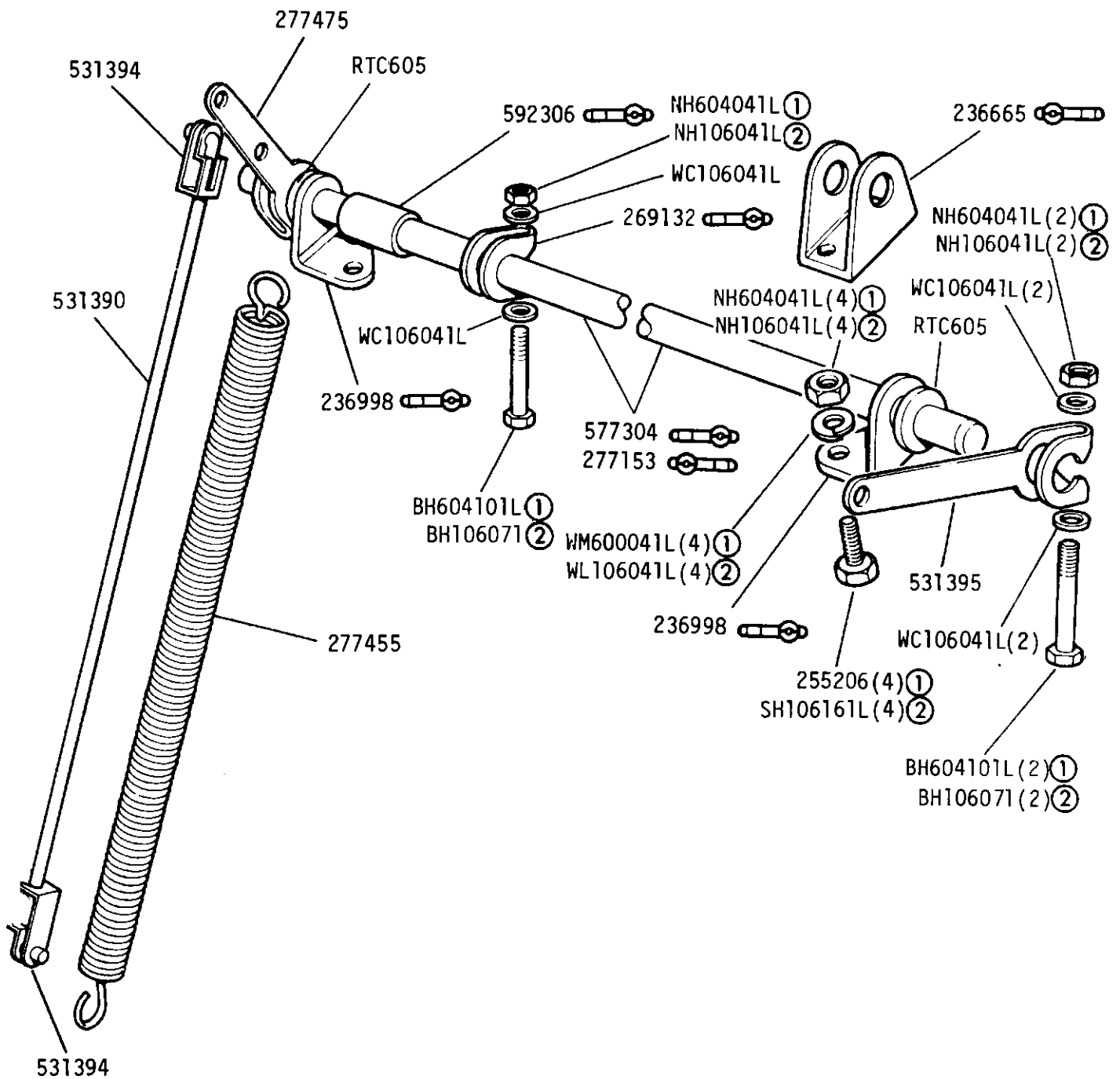
WP8019L(2)①

AFU1069(2)②



- ① UNF
- ② METRIC

GROUP H  
ACCELERATOR - Cross Shaft 2½ Litre Petrol



① UNF  
② METRIC

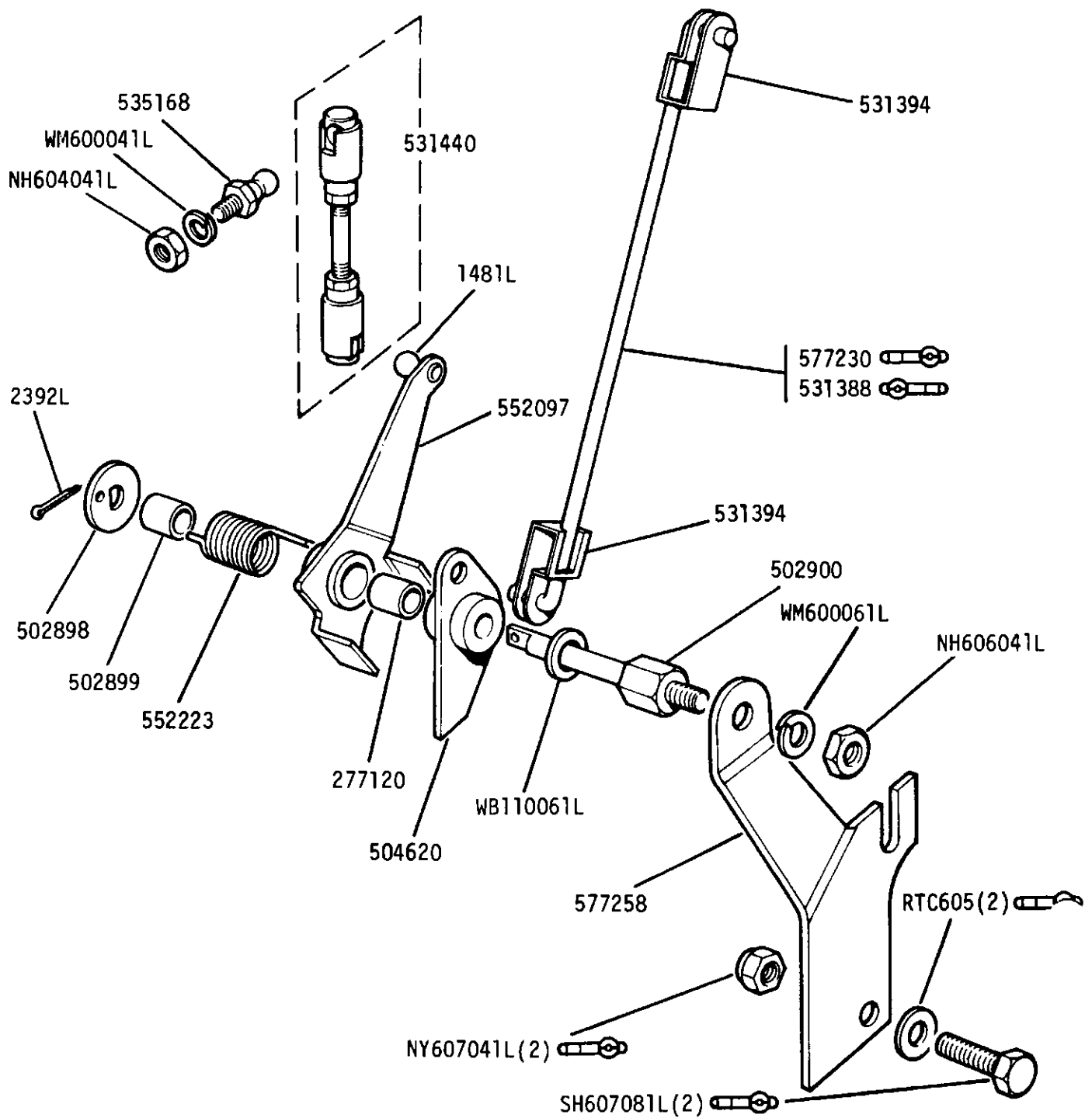
AND ROVER

10 07

2RE 228

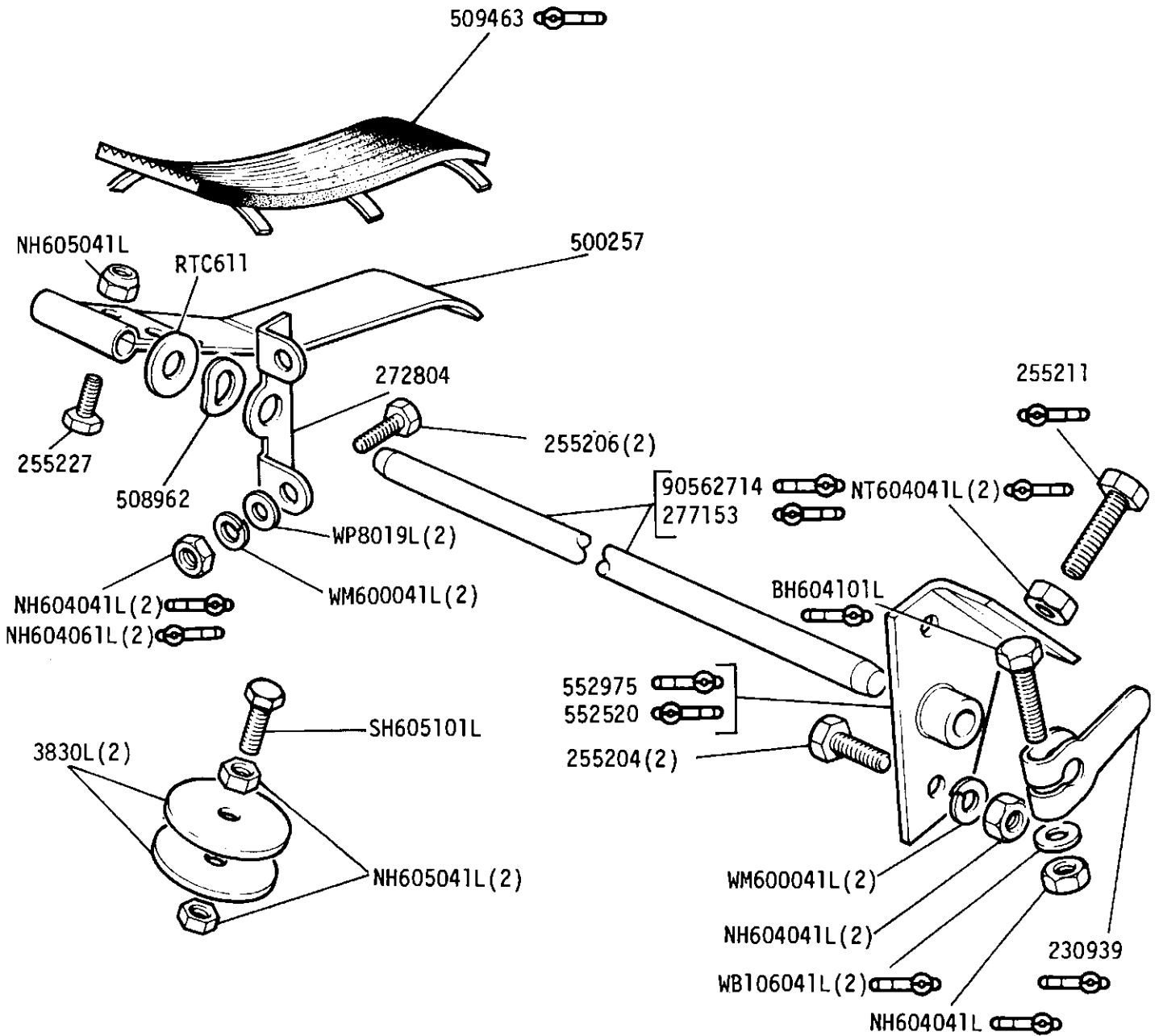
GROUP H

ACCELERATOR - Bell Crank and Control Rod 2½ Litre Petrol





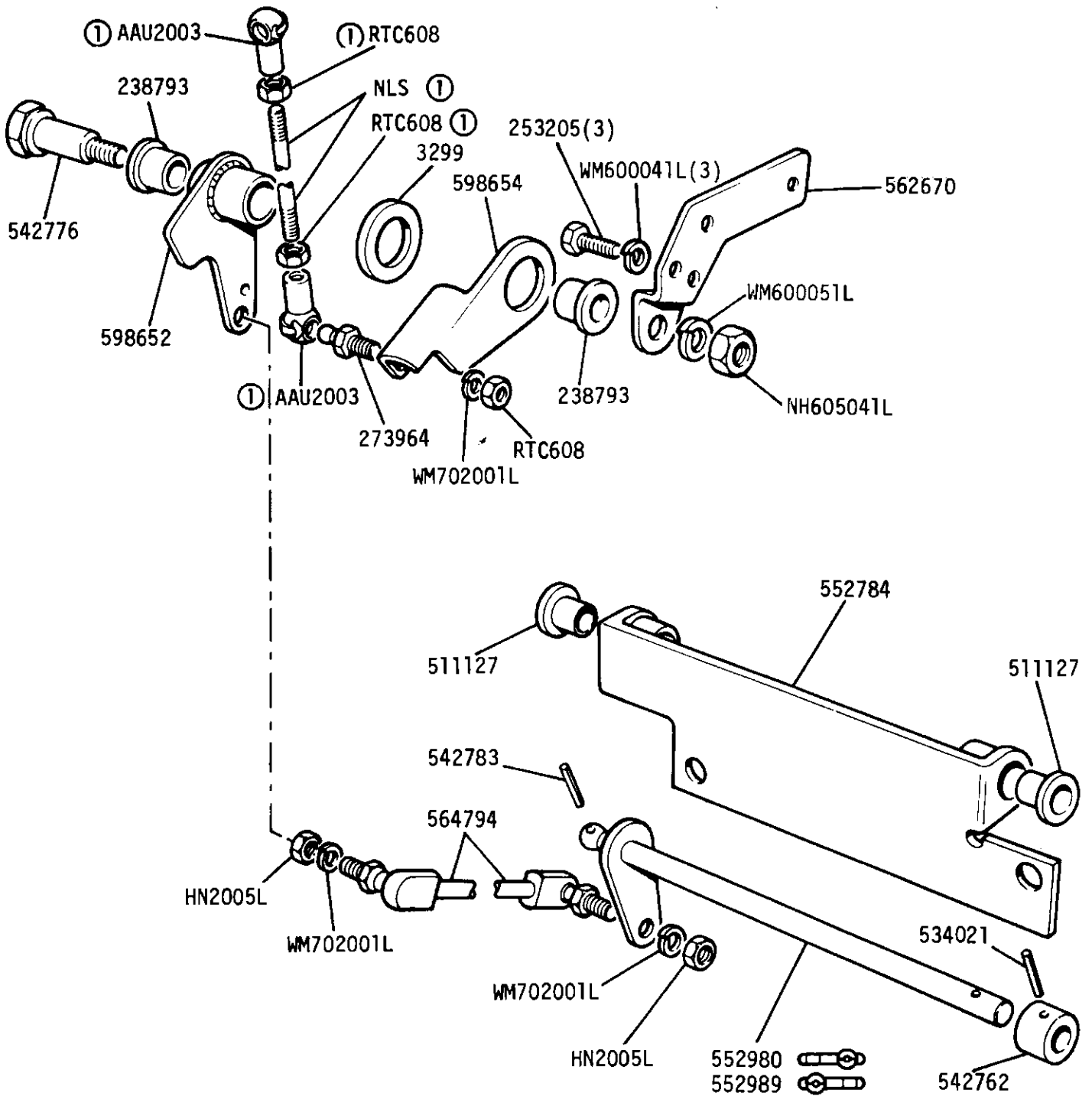
GROUP H  
 ACCELERATOR - Pedal and Shaft - 2.6 Litre Petrol





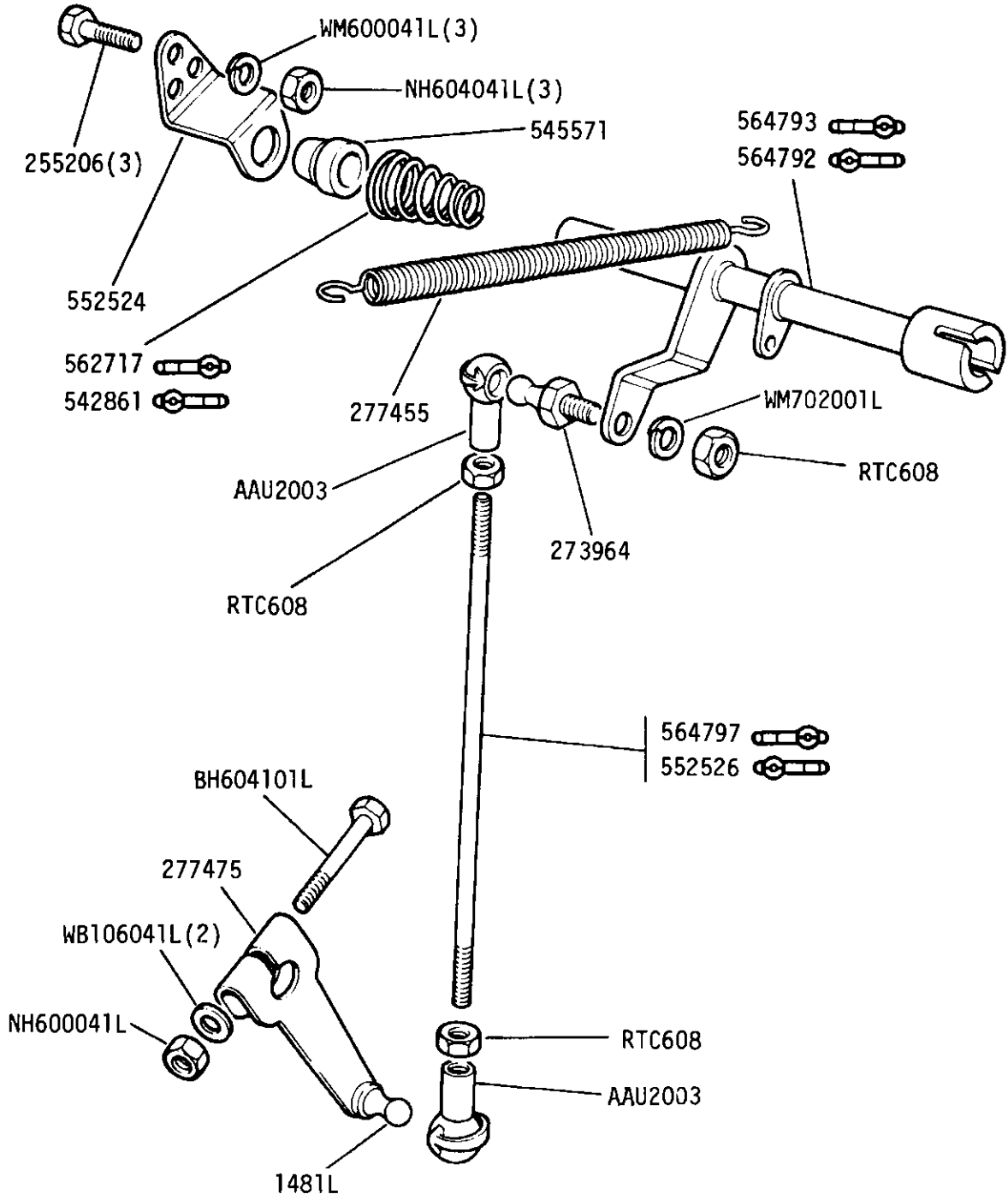


GROUP H  
 ACCELERATOR - Cross Shaft and Lever 2.6 Litre Petrol

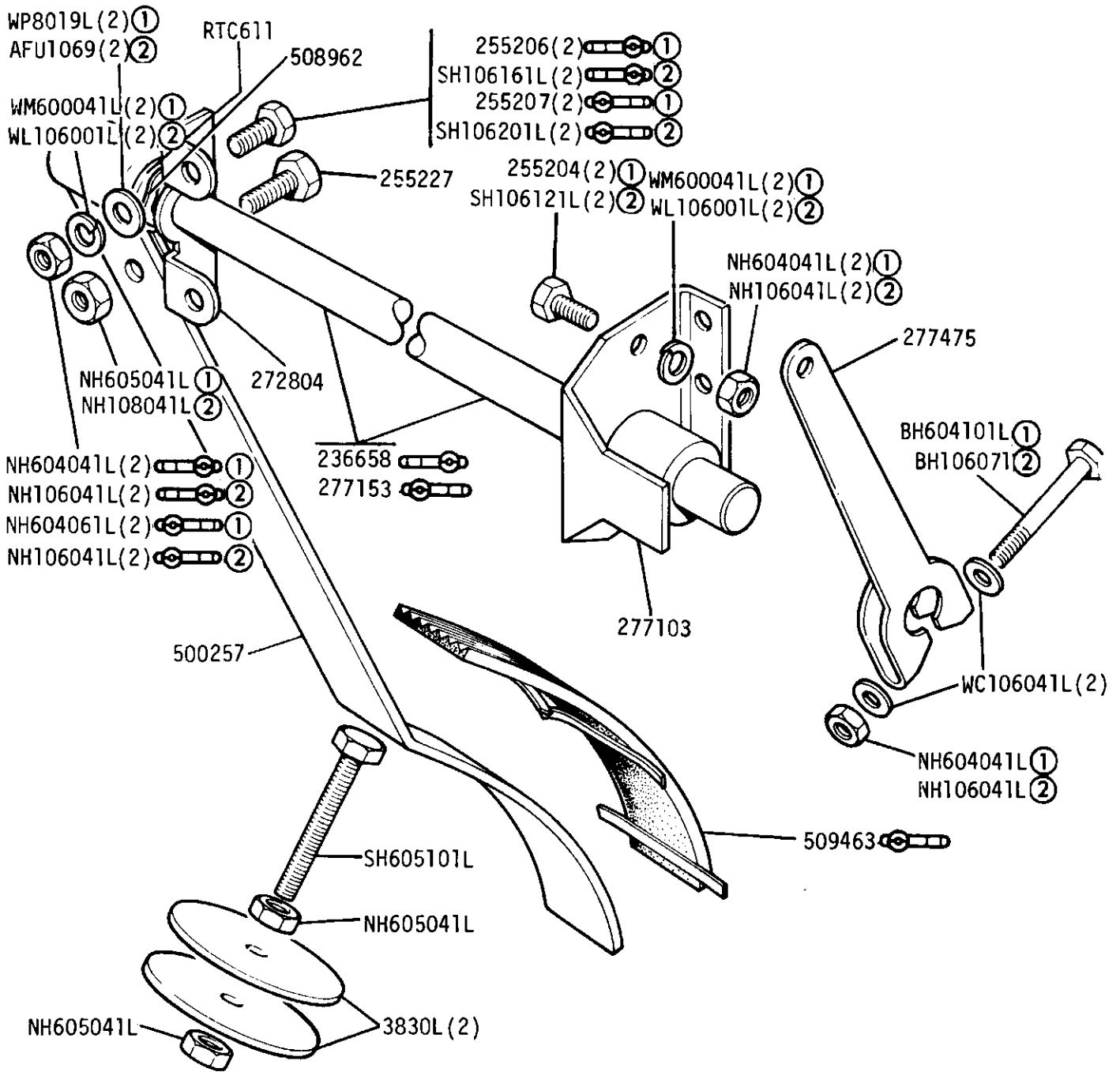


① CONTROL ROD ASSEMBLY 531440

GROUP H  
 ACCELERATOR - Extension Shaft and Lever 2.6 Litre Petrol

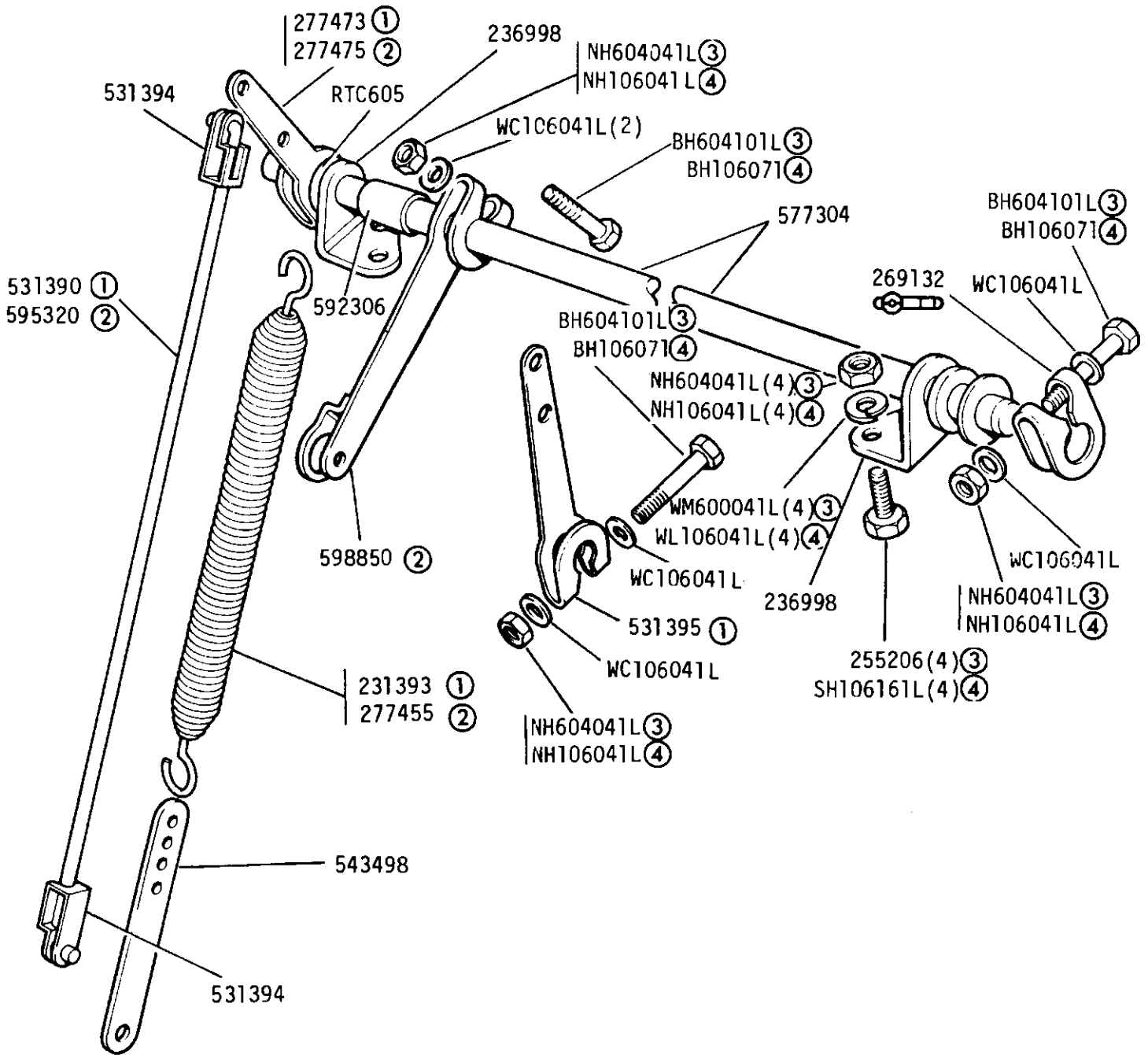


GROUP H  
ACCELERATOR - Pedal and Shaft 2½ Litre Diesel



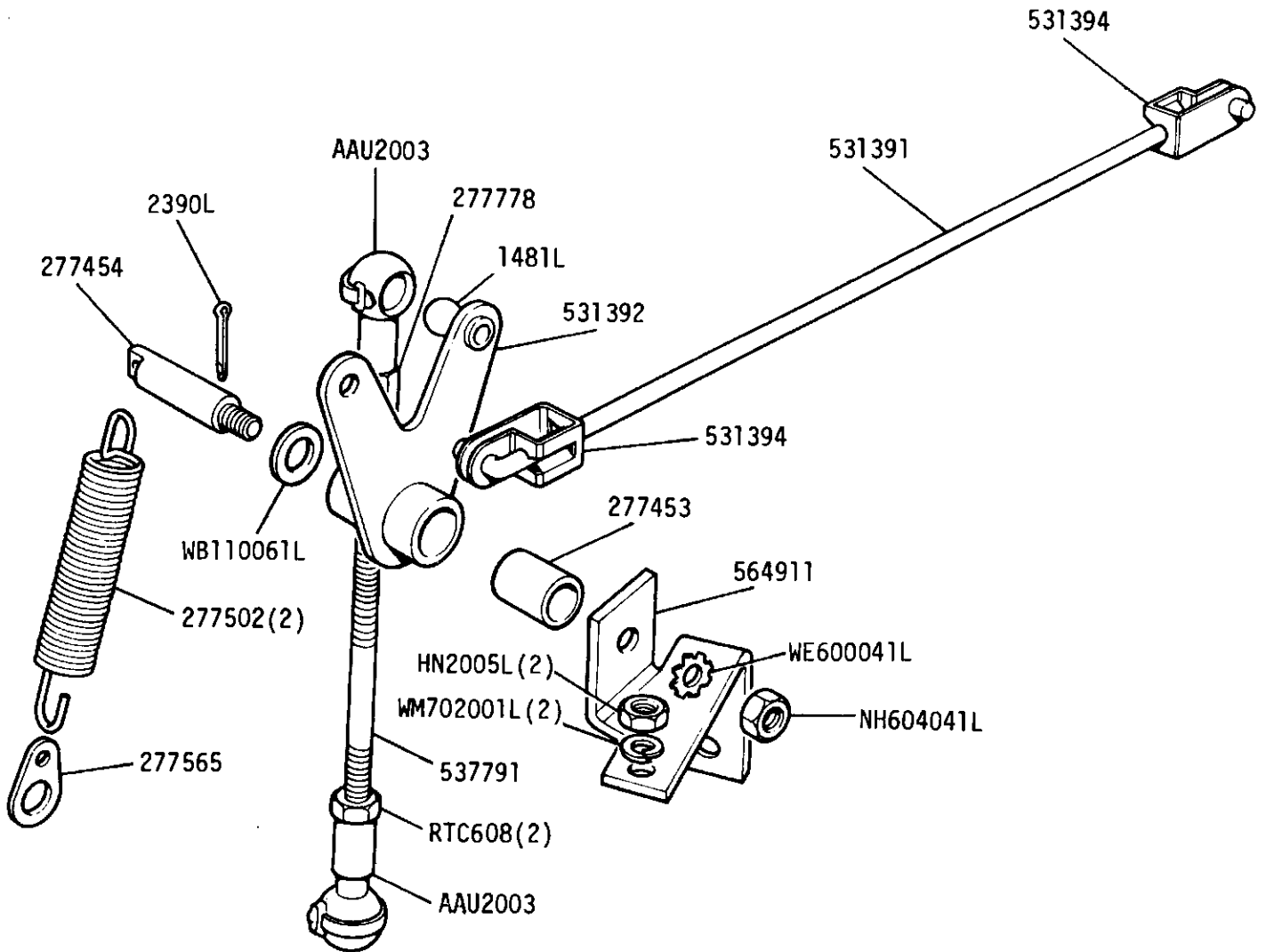
- ① UNF
- ② METRIC

GROUP H  
ACCELERATOR - Cross Shaft - 2½ Litre Diesel



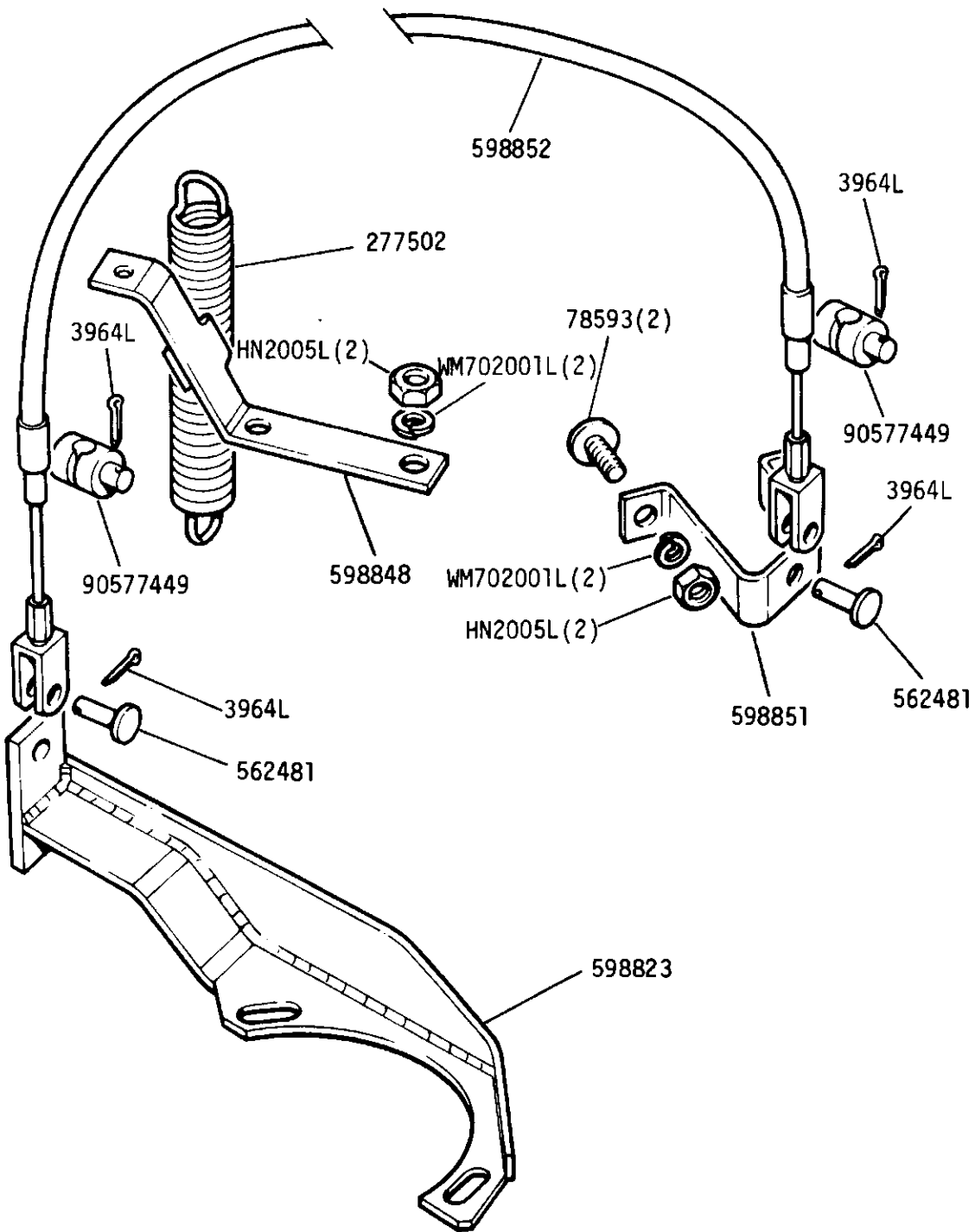
- ① Rod operated throttle
- ② Cable operated throttle
- ③ UNF
- ④ METRIC

GROUP H  
 ACCELERATOR - Rod Operated Controls 2½ Litre Diesel



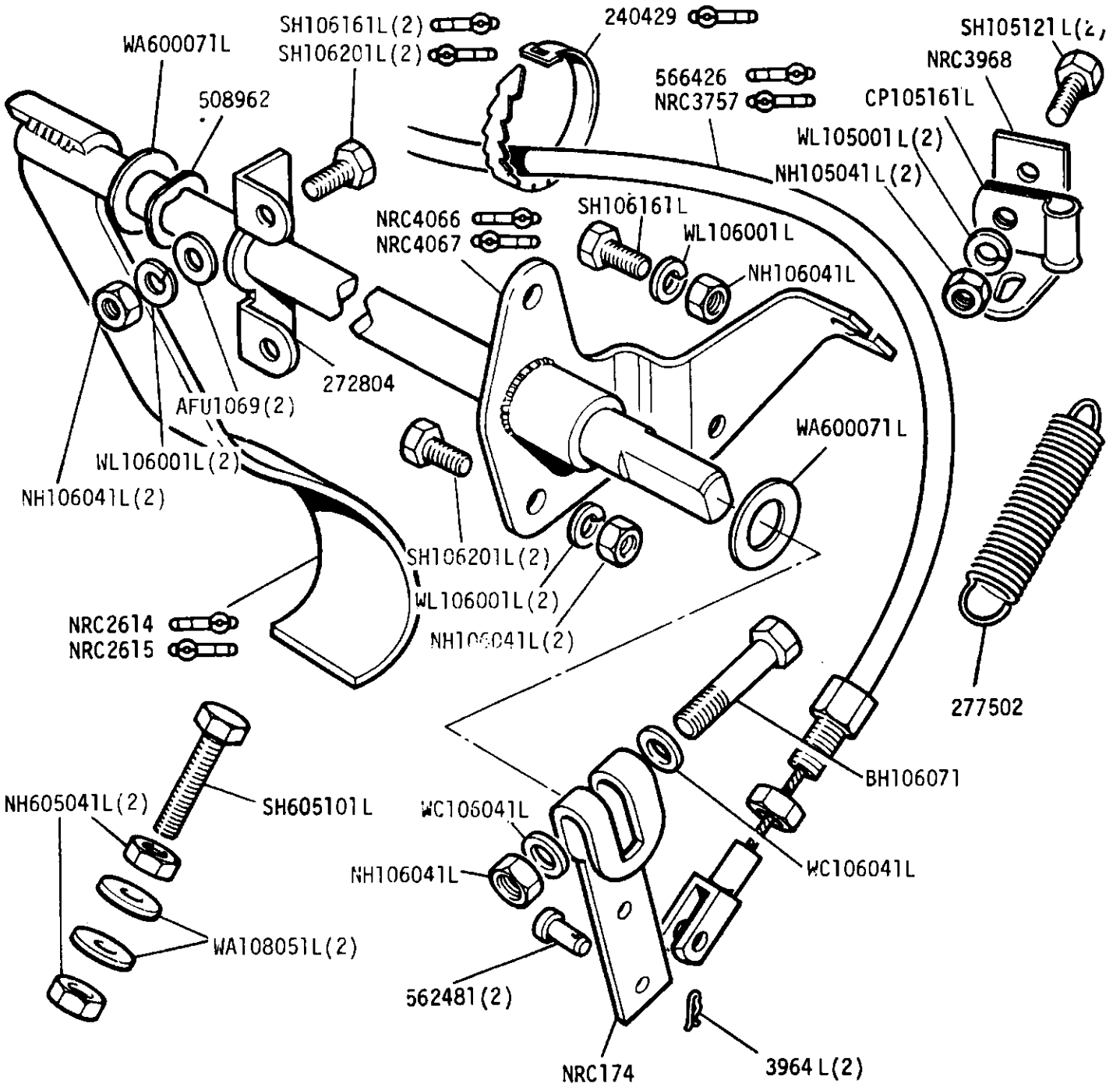
Rod Operated, alternative to Cable operated on adjacent frame

GROUP H  
 ACCELERATOR - Cable Operated Controls 2½ Litre Diesel



Cable Operated, alternative to Rod operated on adjacent frame

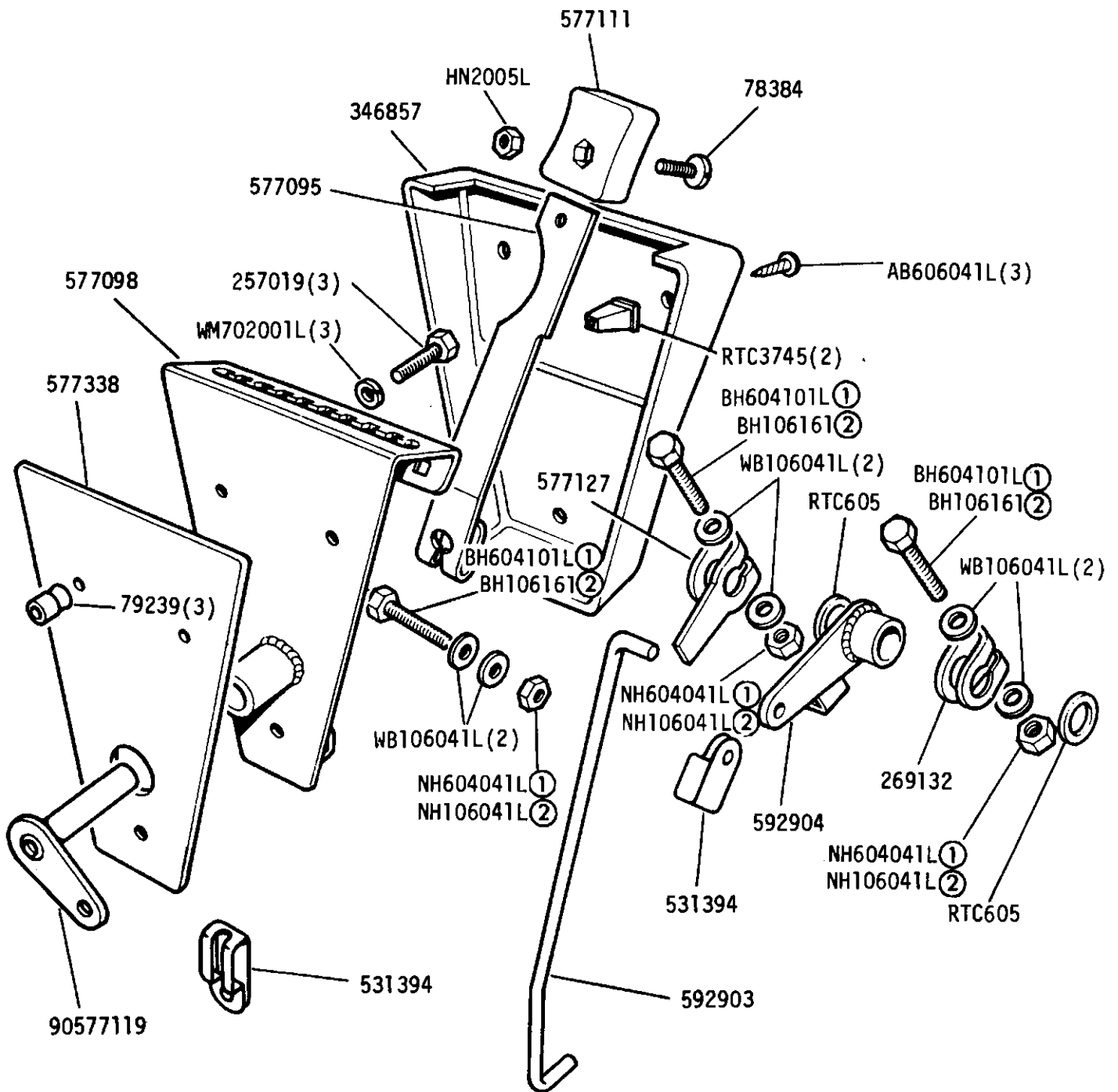
GROUP H  
ACCELERATOR - Pedal and shaft, 109V8





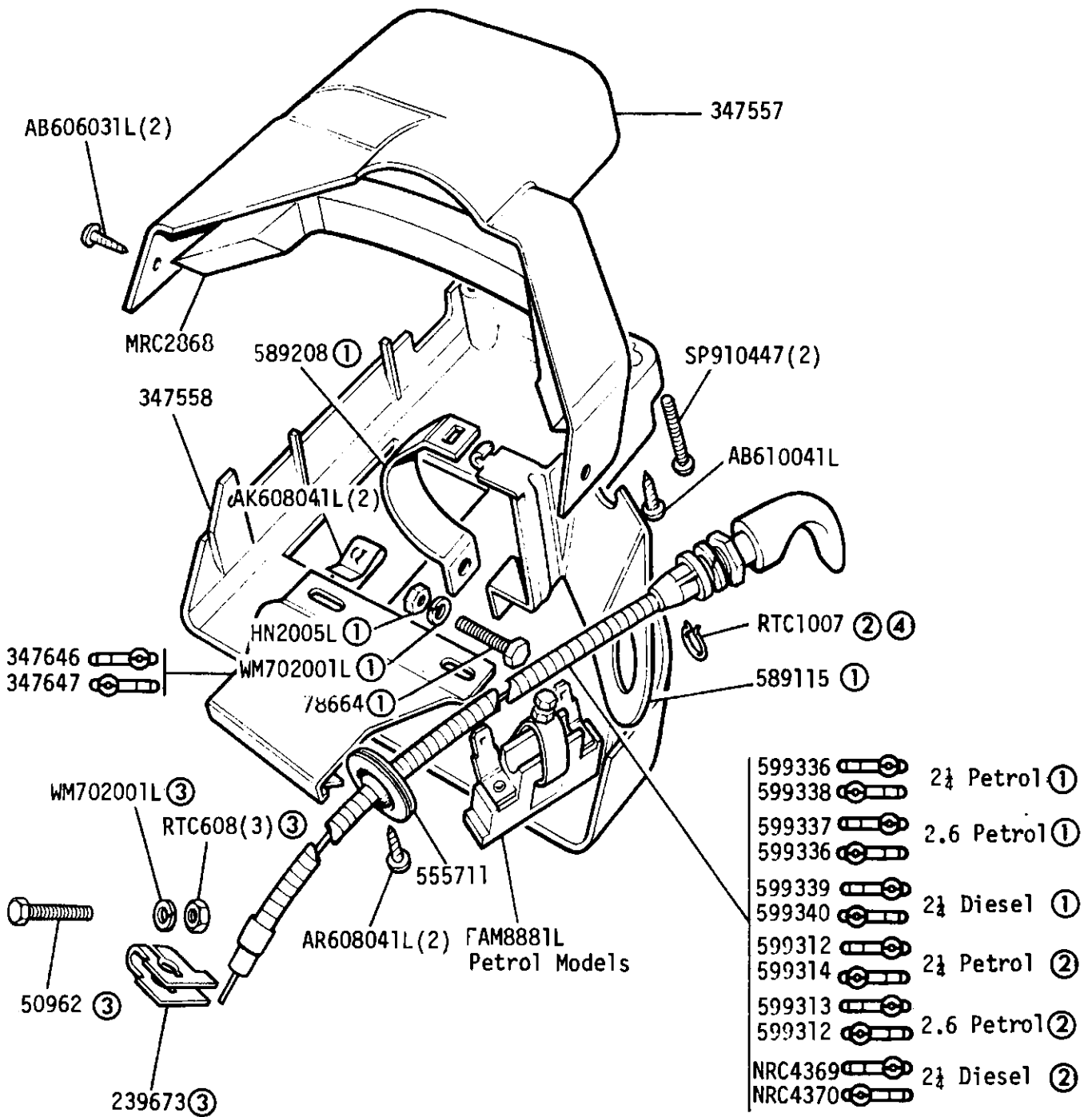


GROUP H  
 ACCELERATOR - Engine Speed Hand Control 2½ Litre Diesel



① UNF  
 ② METRIC

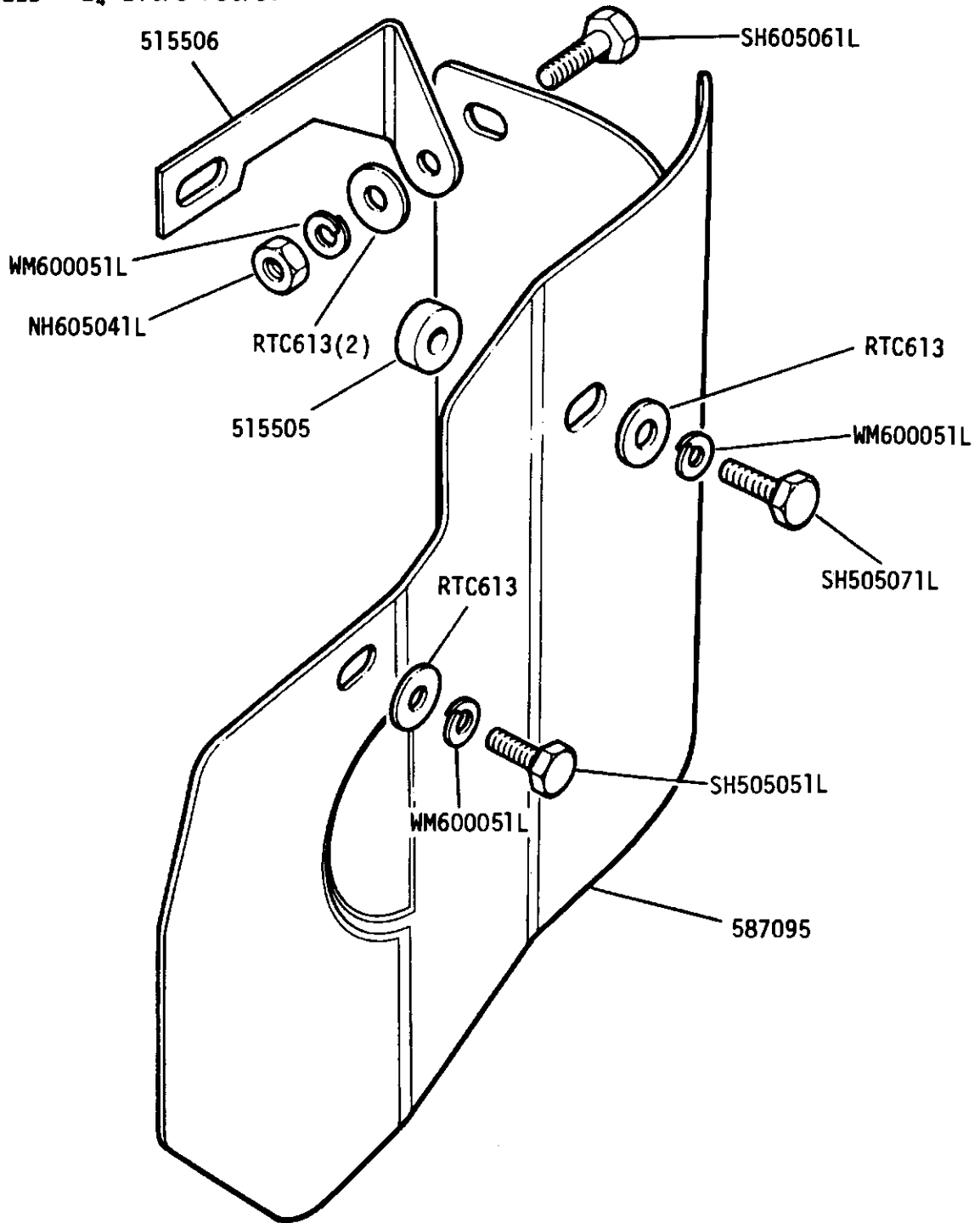
GROUP H  
ELECTRICAL - Cold Start and Engine Stop Controls



- ① Models without steering column locks
- ② Models with steering column locks
- ③ 2½ litre Diesel
- ④ Petrol models

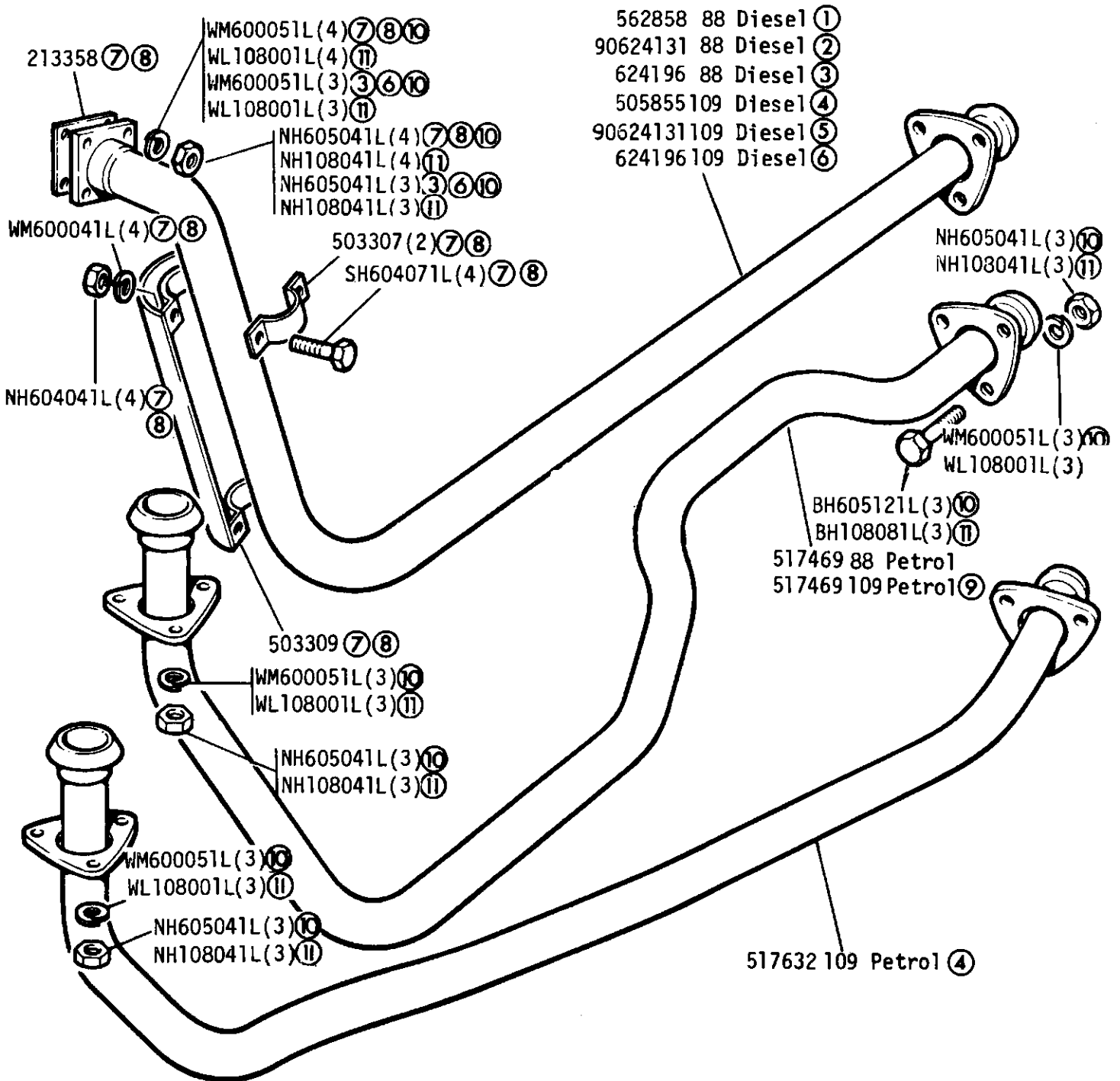
Choke control NRC5069 RH Stg 109 V8  
Choke control NRC5070 LH Stg 109 V8

GROUP H  
HEAT SHIELD - 2½ Litre Petrol



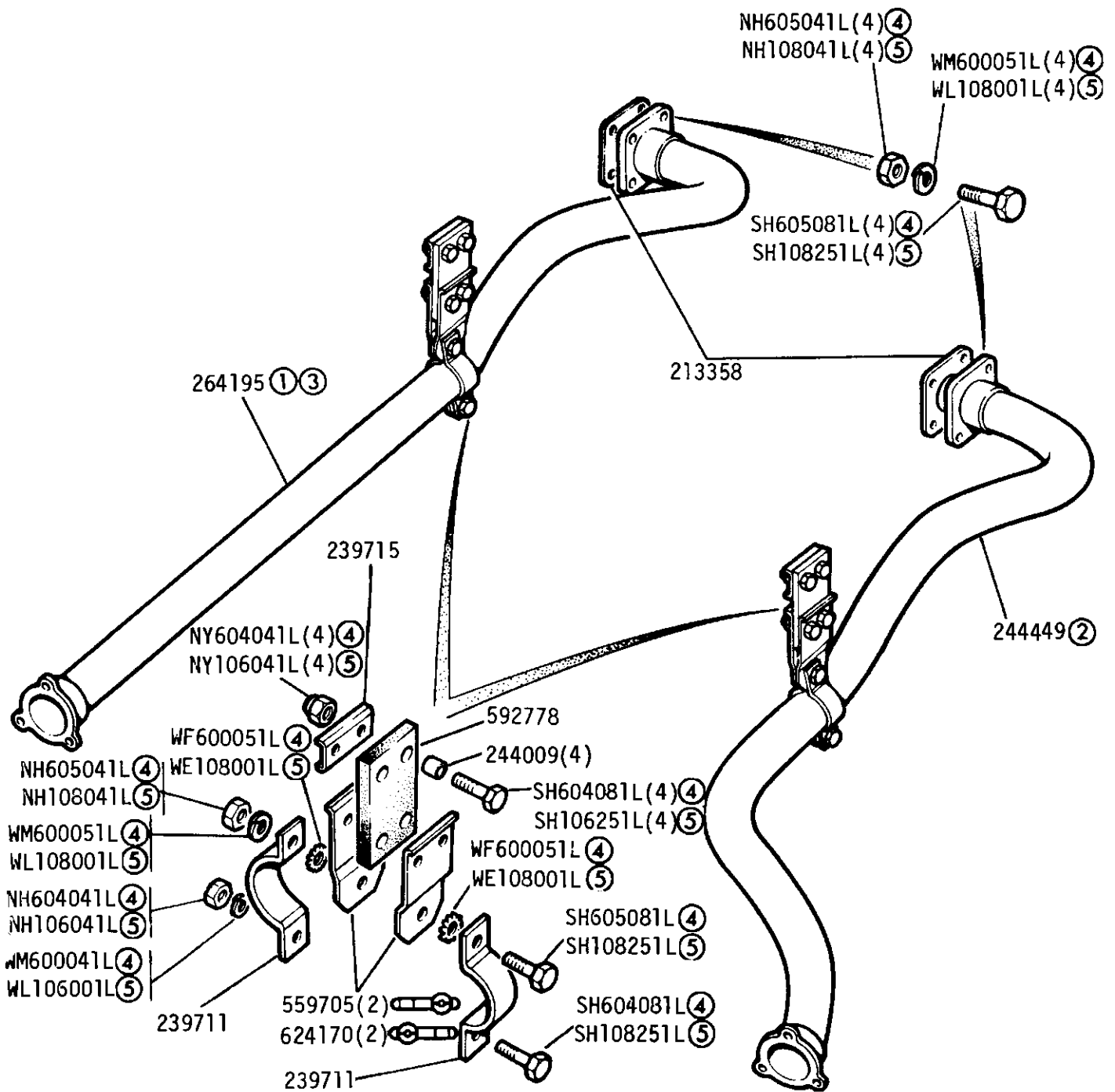


GROUP H  
EXHAUST SYSTEM - Front Exhaust Pipe 2½ Litre Petrol and Diesel



- |   |  |
|---|--|
| ① Vehicle suffix 'A' up to September 1973           | ⑧ 109" Diesel up to vehicle suffix 'C' inclusive |
| ② Vehicle suffix 'A' from October 1973 to July 1974 | ⑨ 109 Petrol from vehicle suffix 'C' onwards     |
| ③ From vehicle suffix 'B' onwards                   | ⑩ UNF  |
| ④ Up to vehicle suffix 'B' inclusive                | ⑪ METRIC   |
| ⑤ Vehicle suffix 'C' only                           |  |
| ⑥ From vehicle suffix 'D' onwards                   |  |
| ⑦ 88" Diesel vehicle suffix 'A'                     |  |

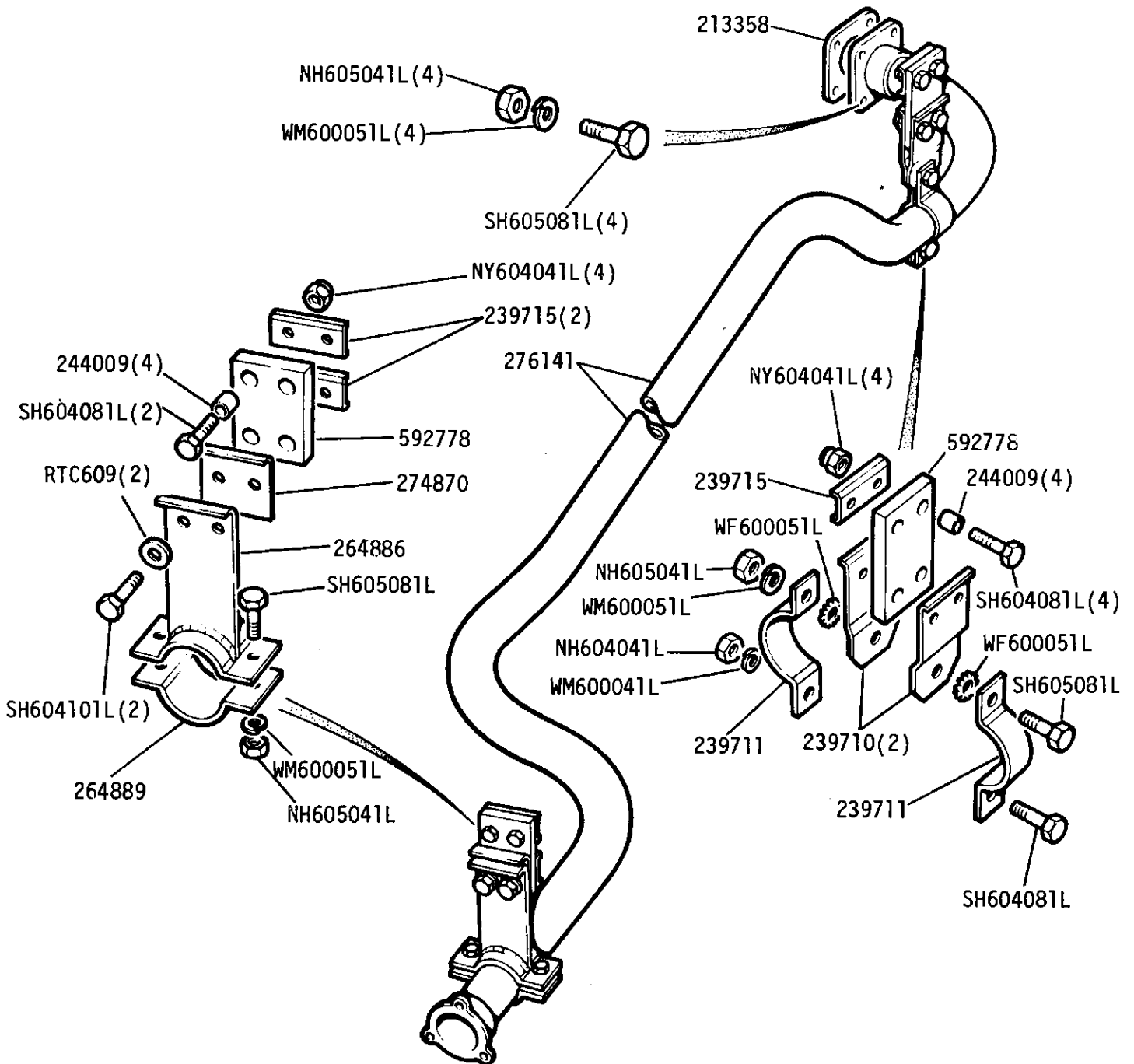
GROUP H  
EXHAUST SYSTEM - Intermediate Exhaust Pipe 88in



- ① Petrol models
- ② Diesel models up to September 1973
- ③ Diesel models from October 1973 onwards
- ④ UNF
- ⑤ METRIC

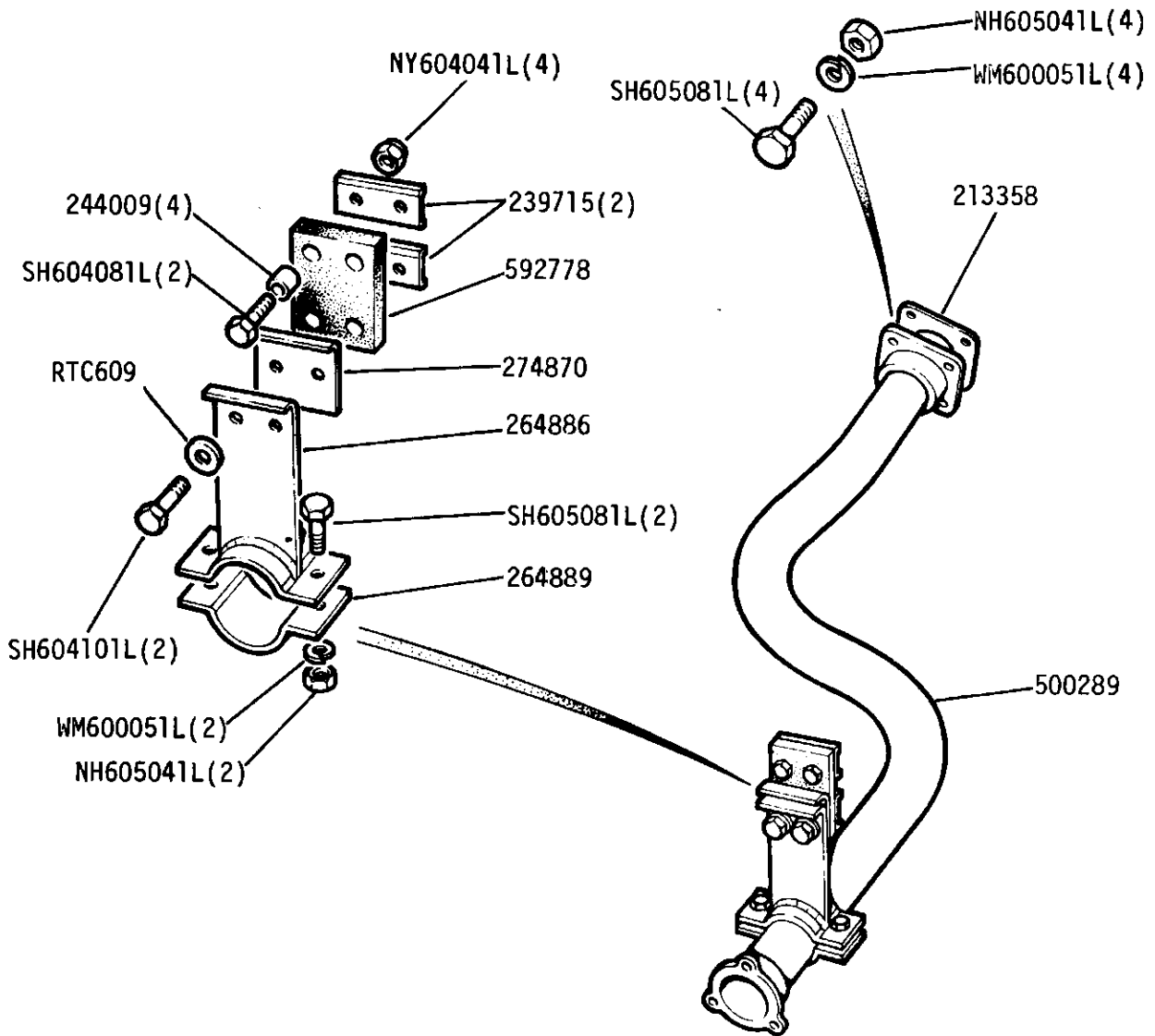
GROUP H

EXHAUST SYSTEM - Intermediate Exhaust Pipe 109in 4 cyl - Except Station Wagon up to Vehicle suffix 'B' inclusive



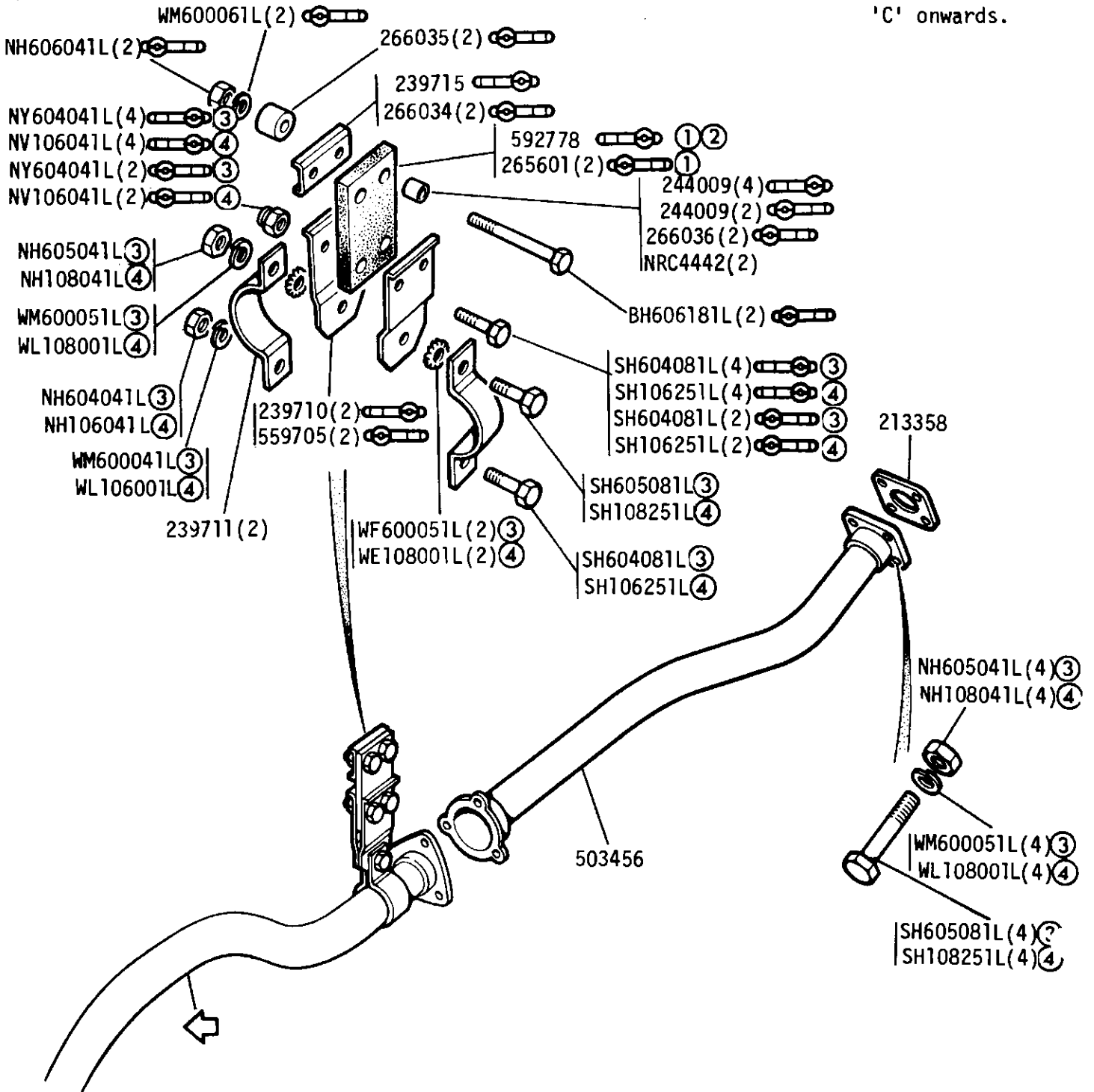


GROUP H  
 EXHAUST SYSTEM - Intermediate Exhaust Pipe 109in 4 cyl Station Wagon up to Vehicle  
 suffix 'B' inclusive




GROUP H

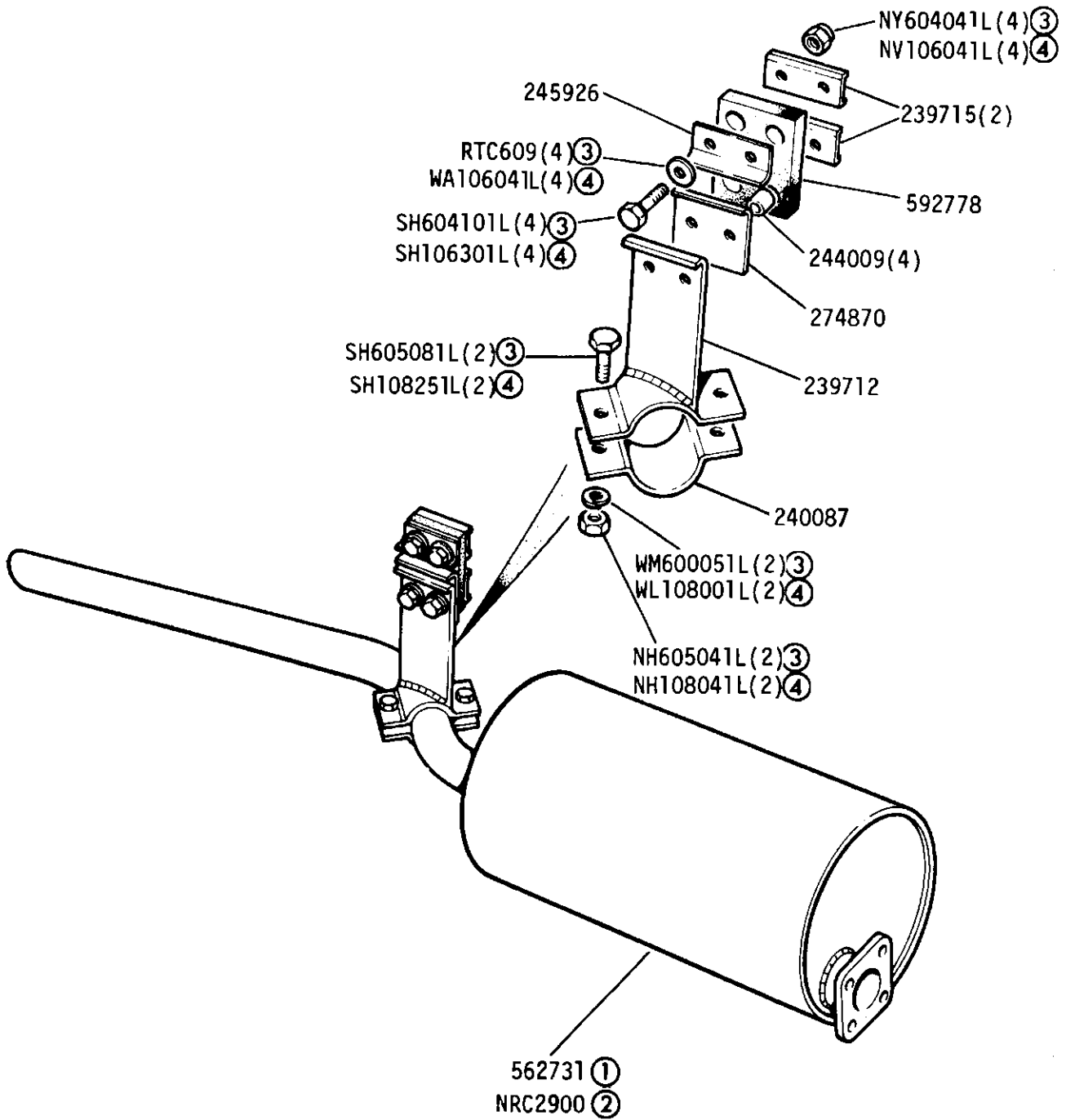
EXHAUST SYSTEM - Intermediate Exhaust Pipe - 109in 4cyl All models from Vehicle suffix 'C' onwards.




- ① Upto March 1981
- ② Fitted from April 1981 onwards on RH Stg and LH Stg vehicles
- ③ UNF
- ④ METRIC

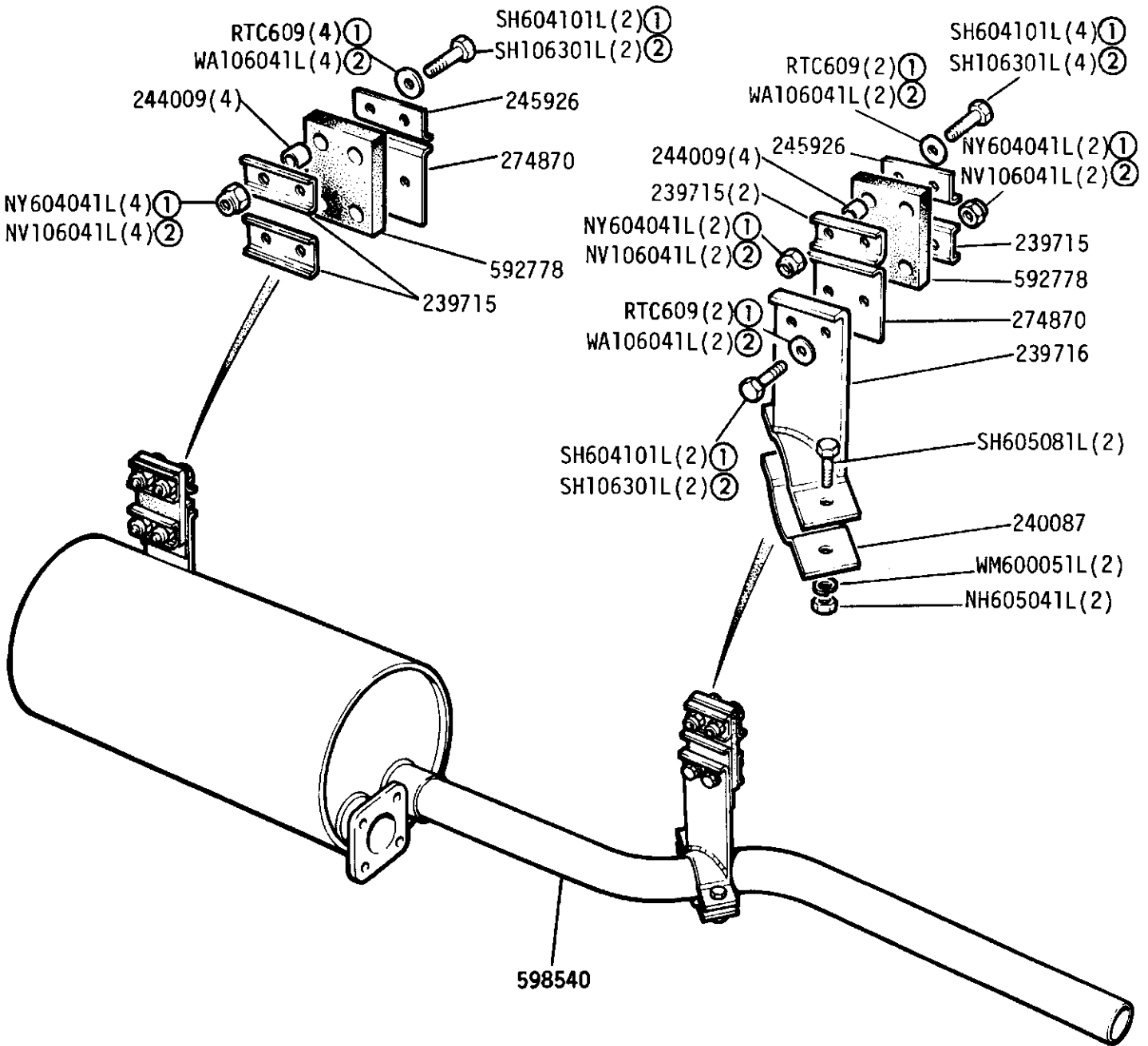


GROUP H  
 EXHAUST SYSTEM - Silencer and Tail Pipe 88in 



- ① Up to November 1976
- ② From December 1976 onwards
- ③ UNF
- ④ METRIC

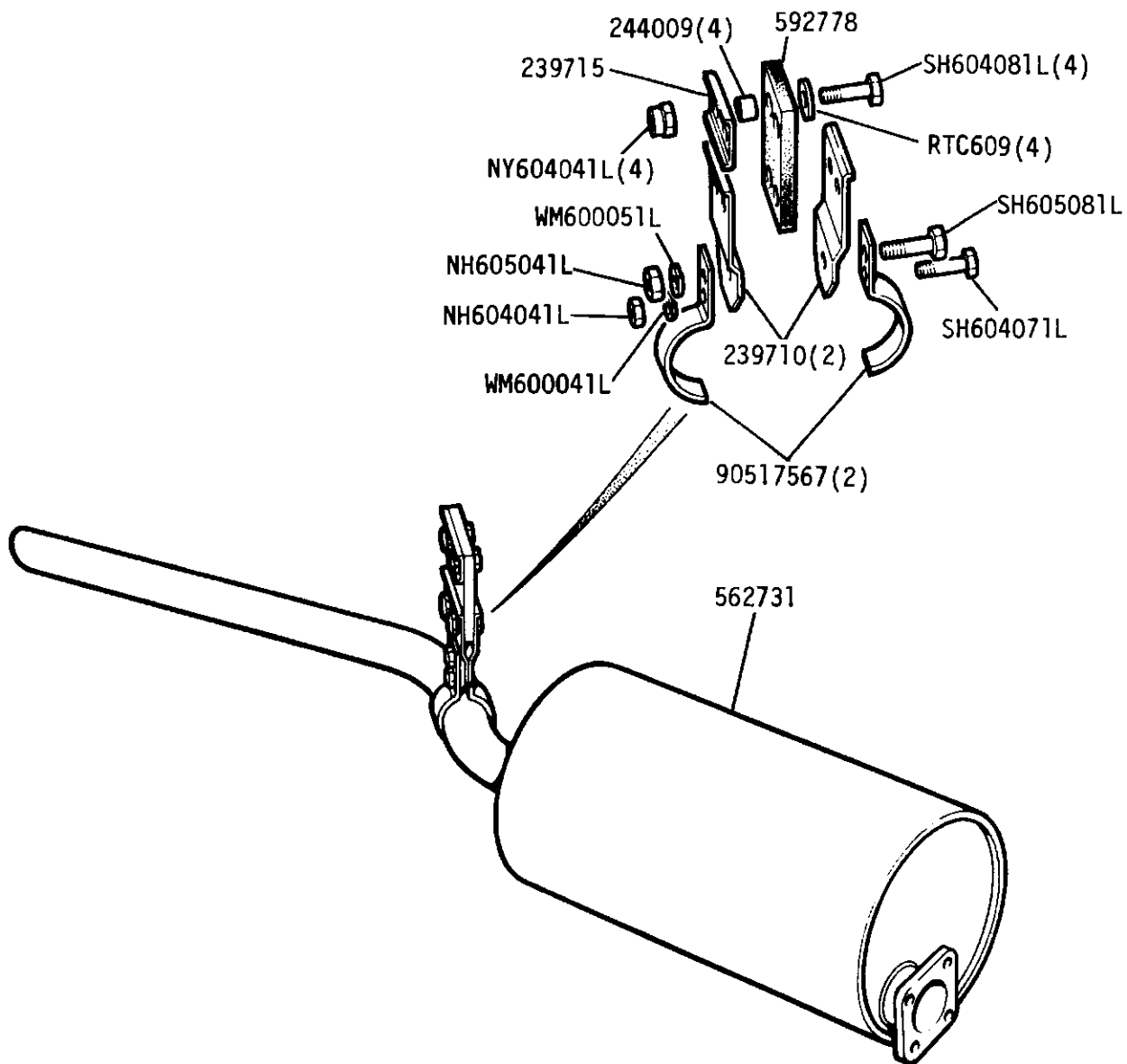
GROUP H  
 EXHAUST SYSTEM - Silencer and Tail Pipe 88in 




- ① UNF
- ② METRIC

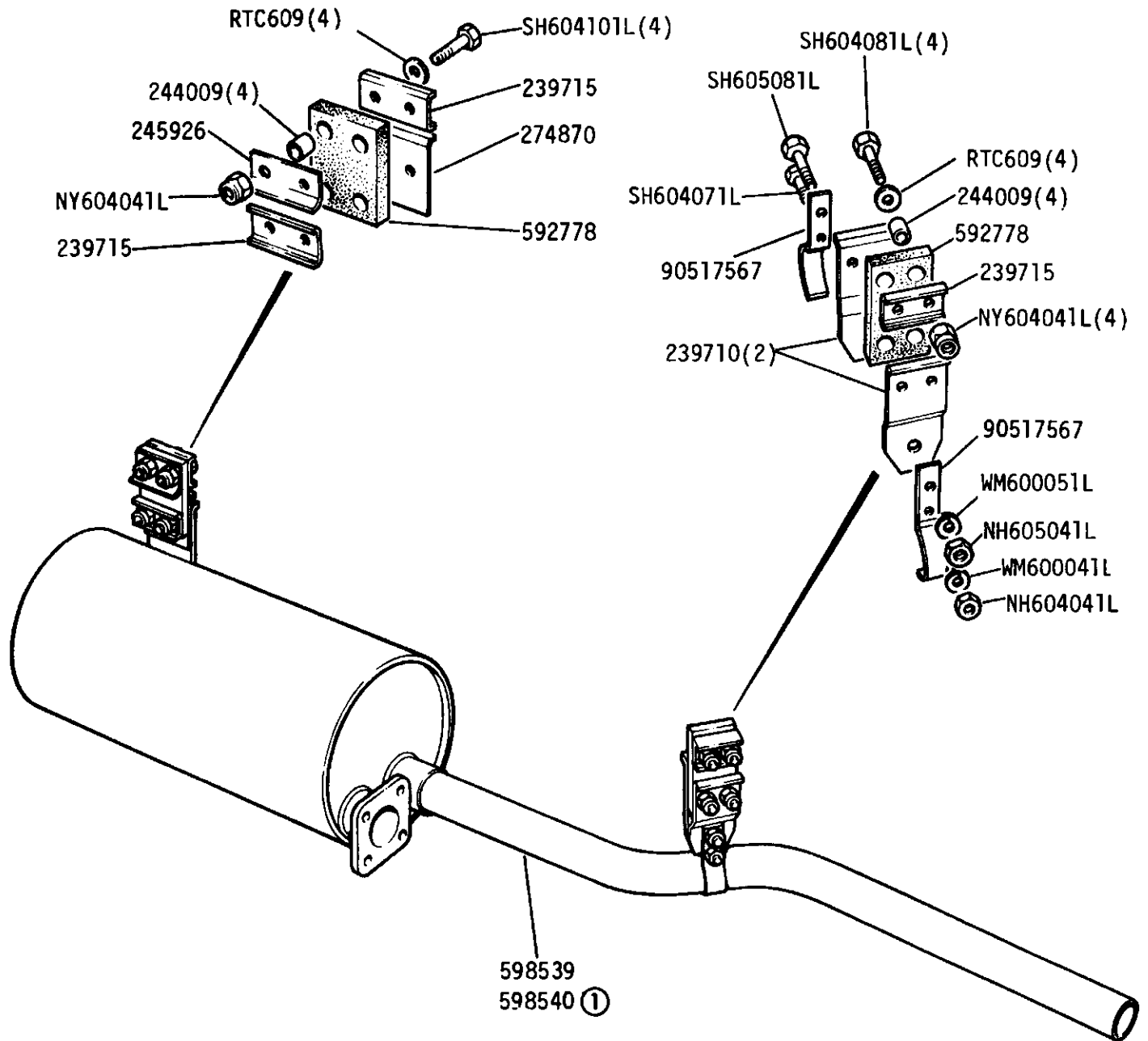
GROUP H

EXHAUST SYSTEM - Silencer and Tail Pipe 109in 4cyl  - Except Station Wagon up to Vehicle suffix 'B' inclusive



GROUP H

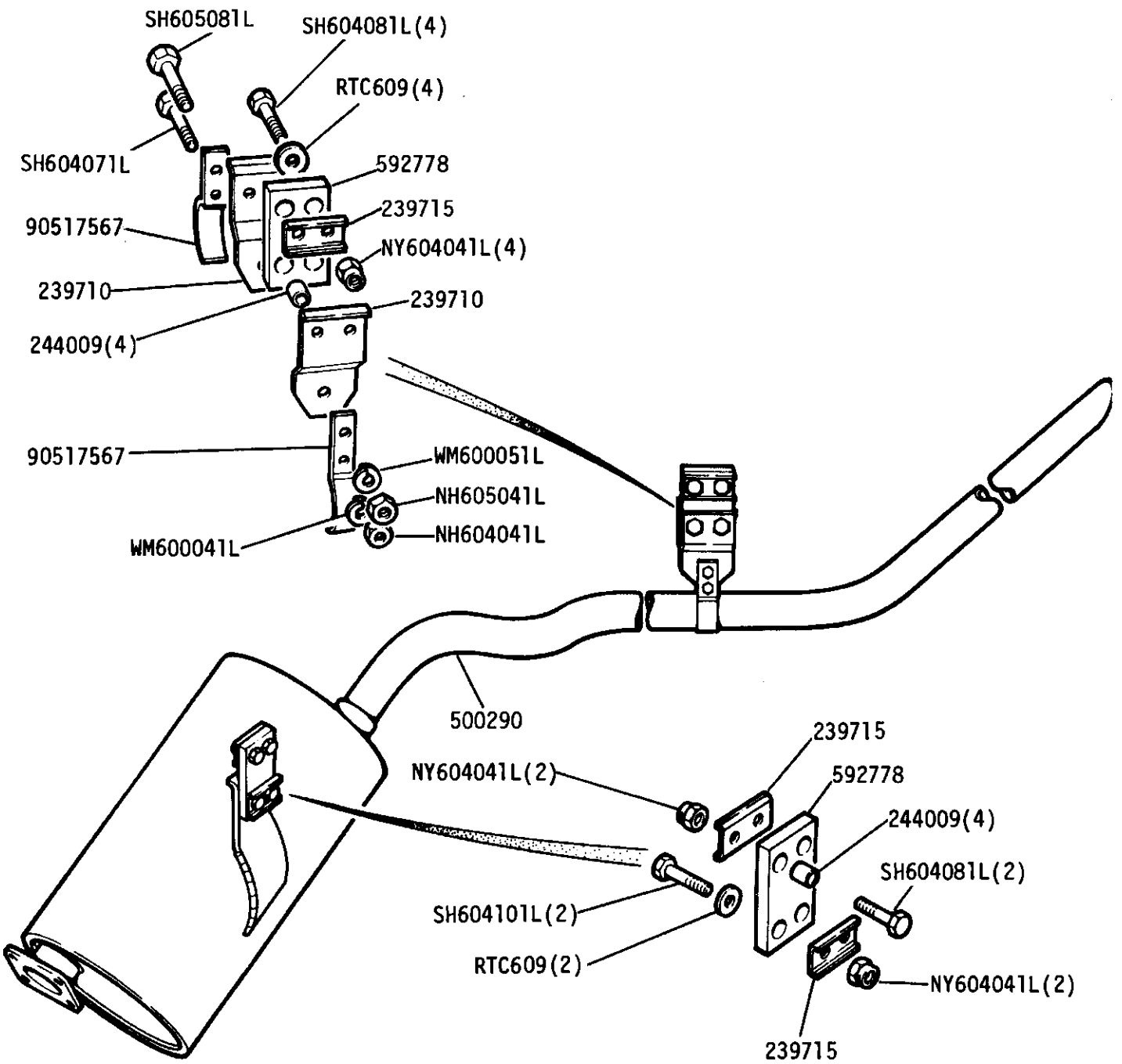
EXHAUST SYSTEM - Silencer and Tail Pipe 109in 4cyl  - Except Station Wagon up to Vehicle suffix 'B' inclusive



① Angled exhaust silencer for Germany and Switzerland

GROUP H

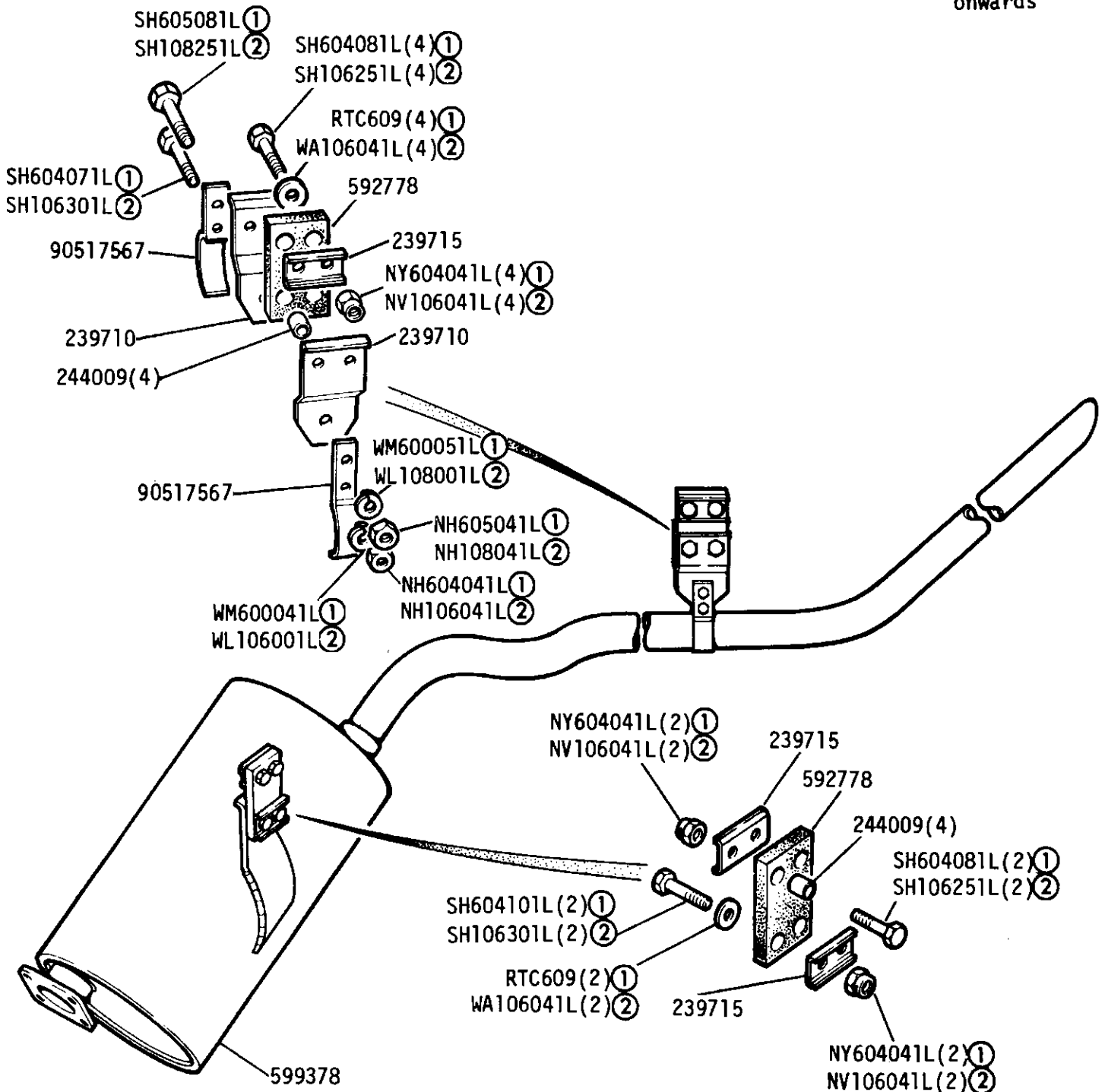
EXHAUST SYSTEM - Silencer and Tail Pipe 109in 4cyl - Station Wagon up to Vehicle suffix 'B' inclusive





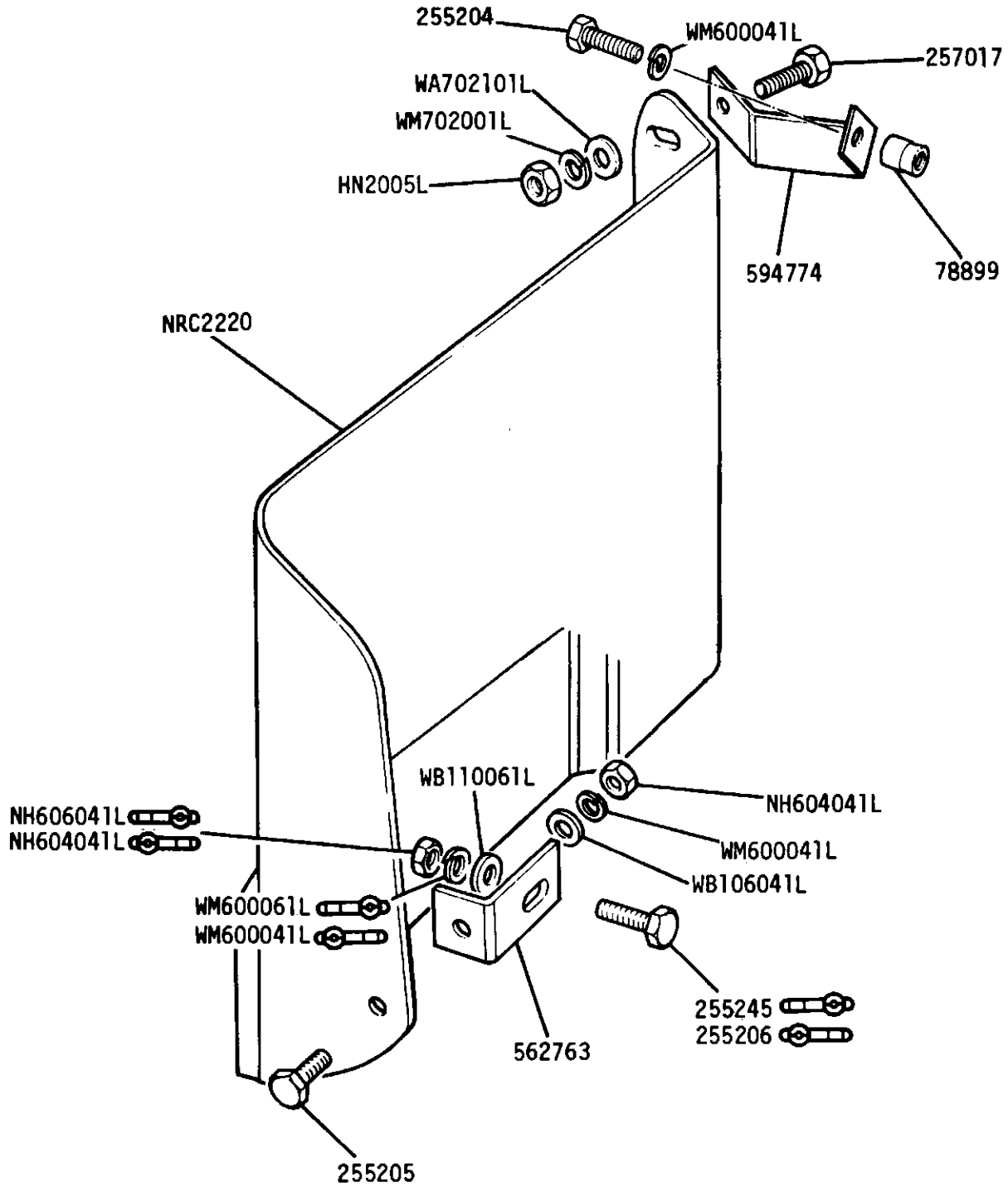
GROUP H

EXHAUST SYSTEM - Silencer and Tail Pipe 109ir 4cyl - All models from Vehicle suffix 'C' onwards



- ① UNF
- ② METRIC

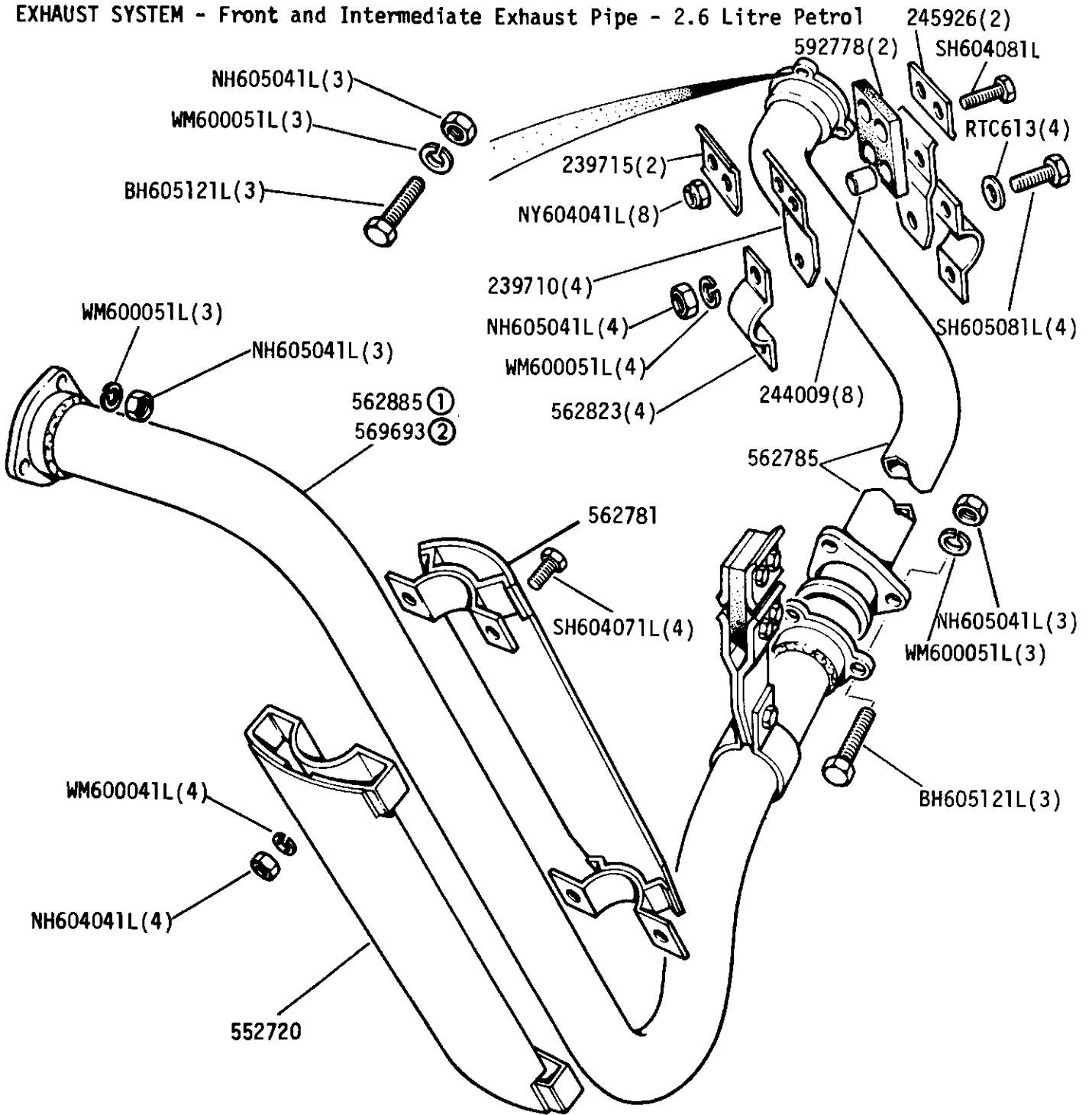
GROUP H  
EXHAUST SYSTEM - Manifold Heat Shield 2.6 Litre Petrol (Detoxed and Non-Detoxed)





GROUP H

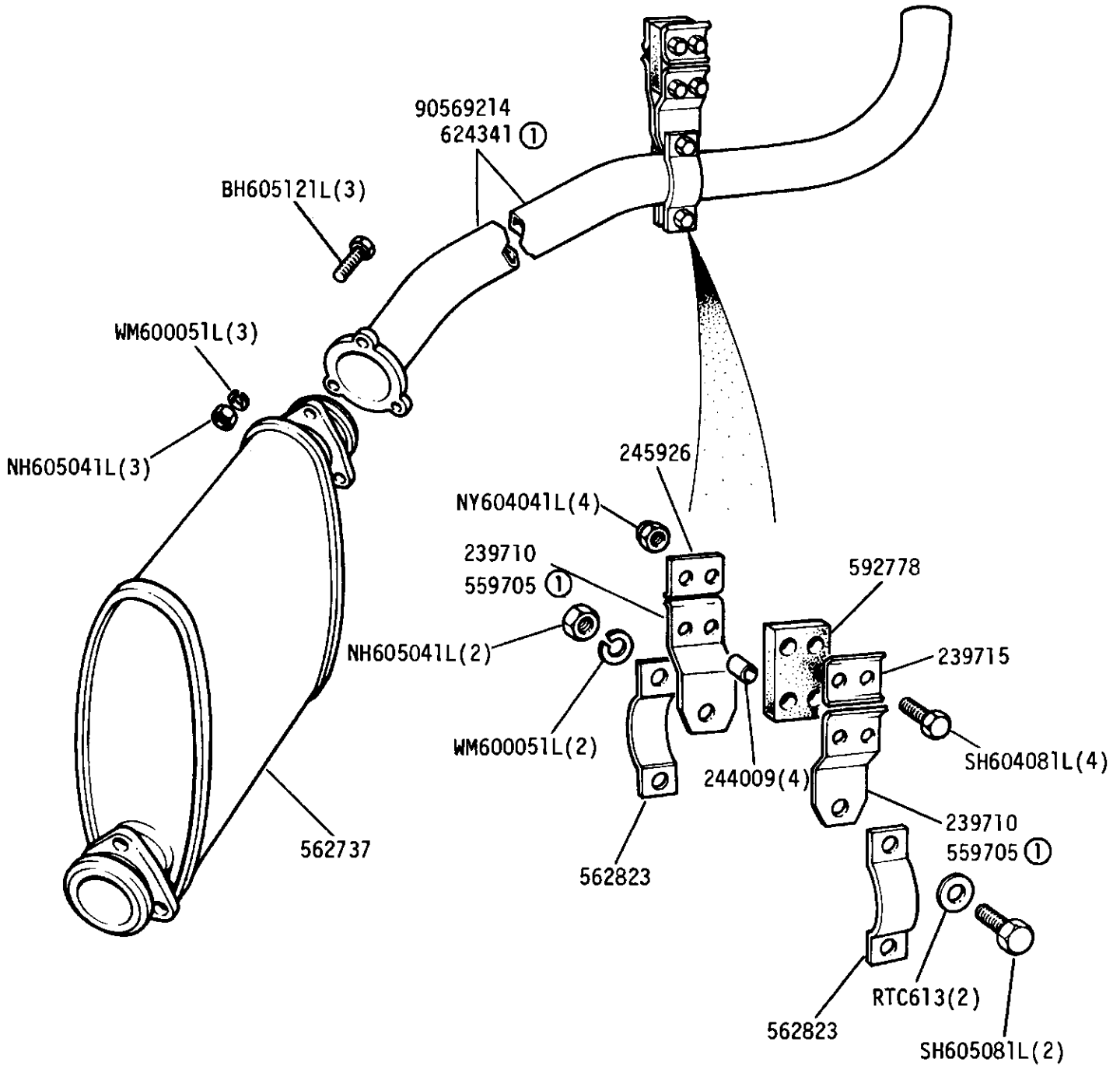
EXHAUST SYSTEM - Front and Intermediate Exhaust Pipe - 2.6 Litre Petrol



① Except 1 Ton  
② 109 1 Ton

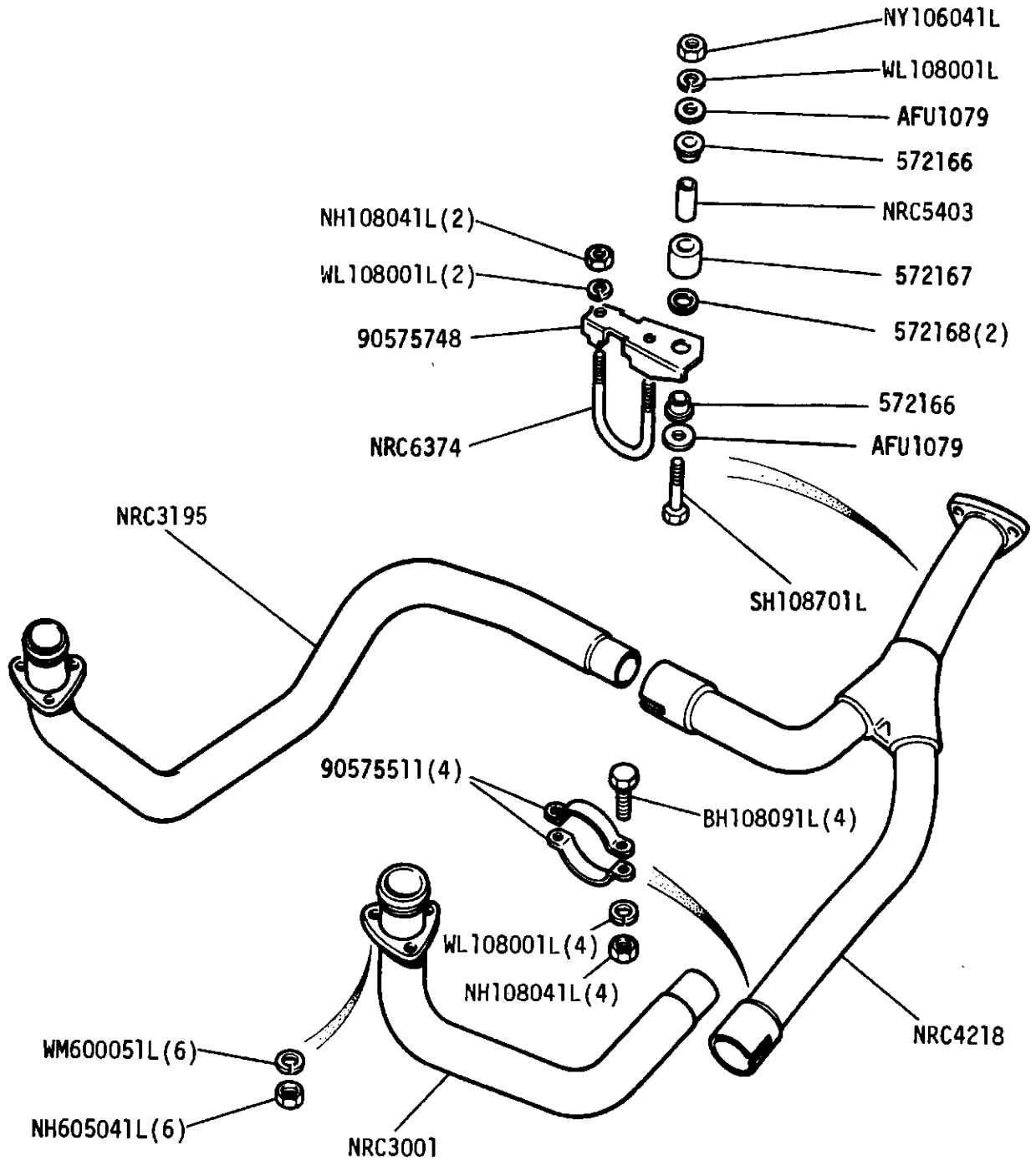
LAND ROVER 2C 10 2RE 293

GROUP H  
 EXHAUST SYSTEM - Silencer and Tail Pipe - 2.6 Litre Petrol

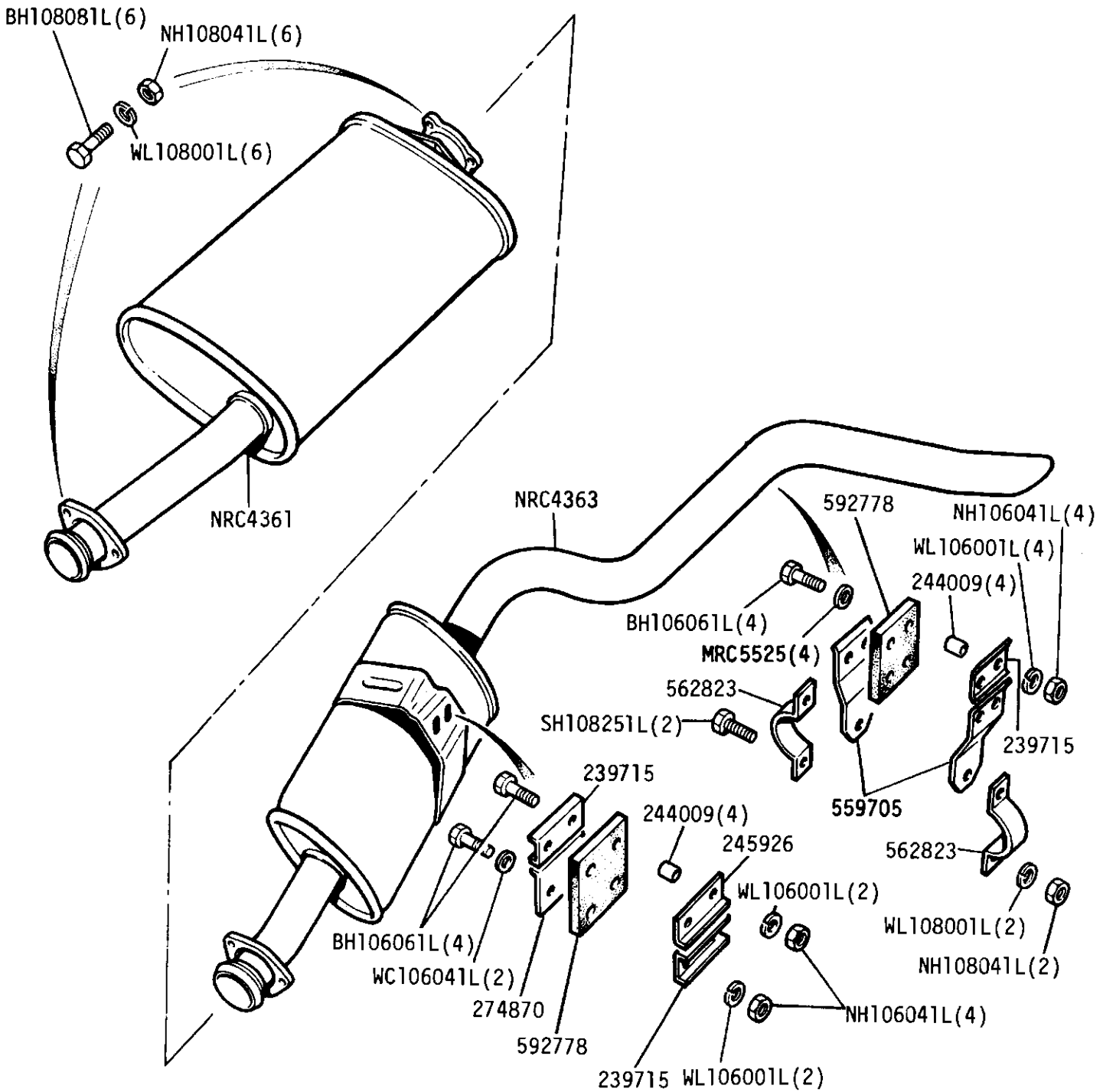


① Belgium

GROUP H  
 EXHAUST SYSTEM - Downpipes, 109V8

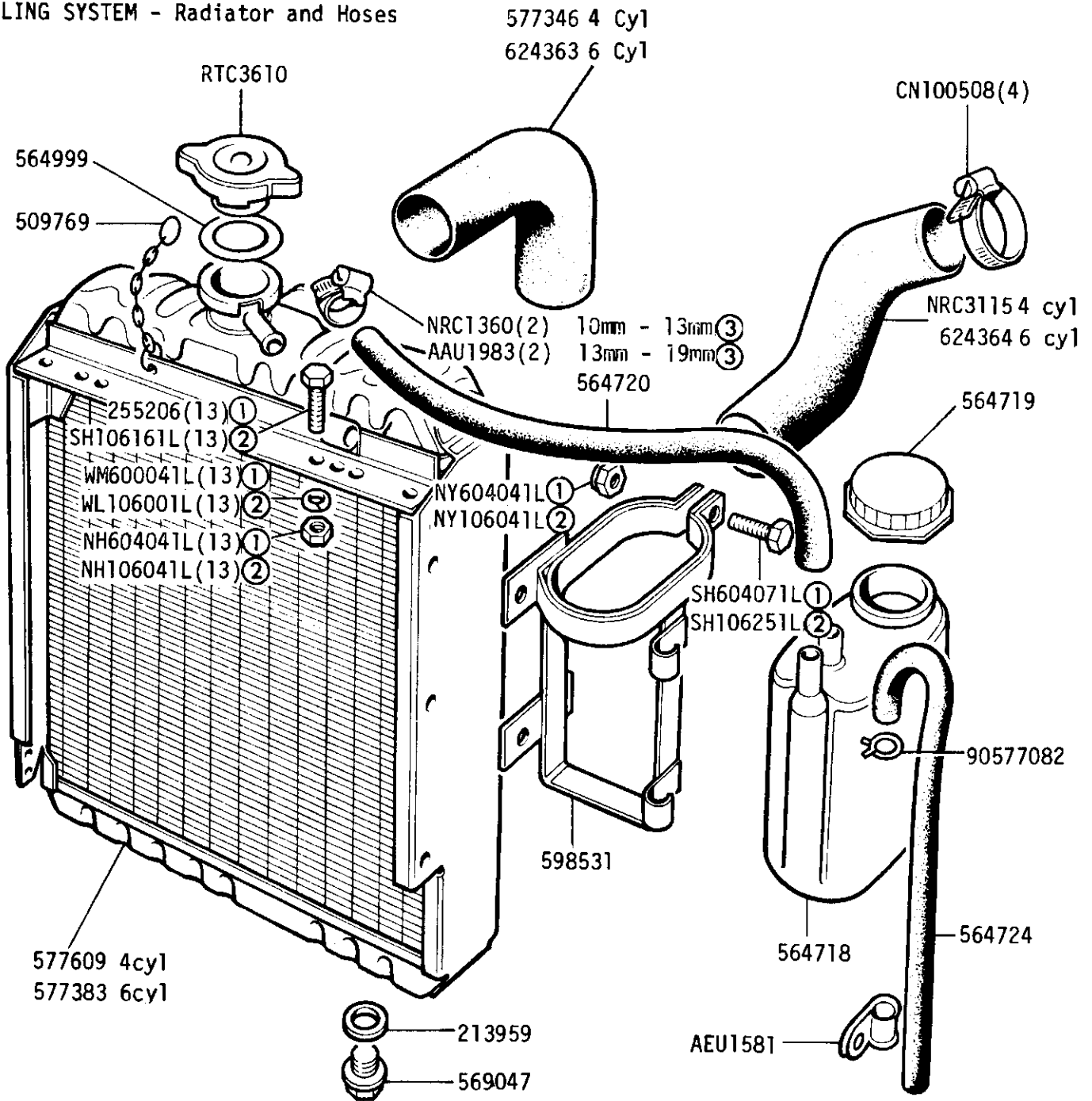


GROUP H  
 EXHAUST SYSTEM - Intermediate and rear silencers, 109V8



GROUP J

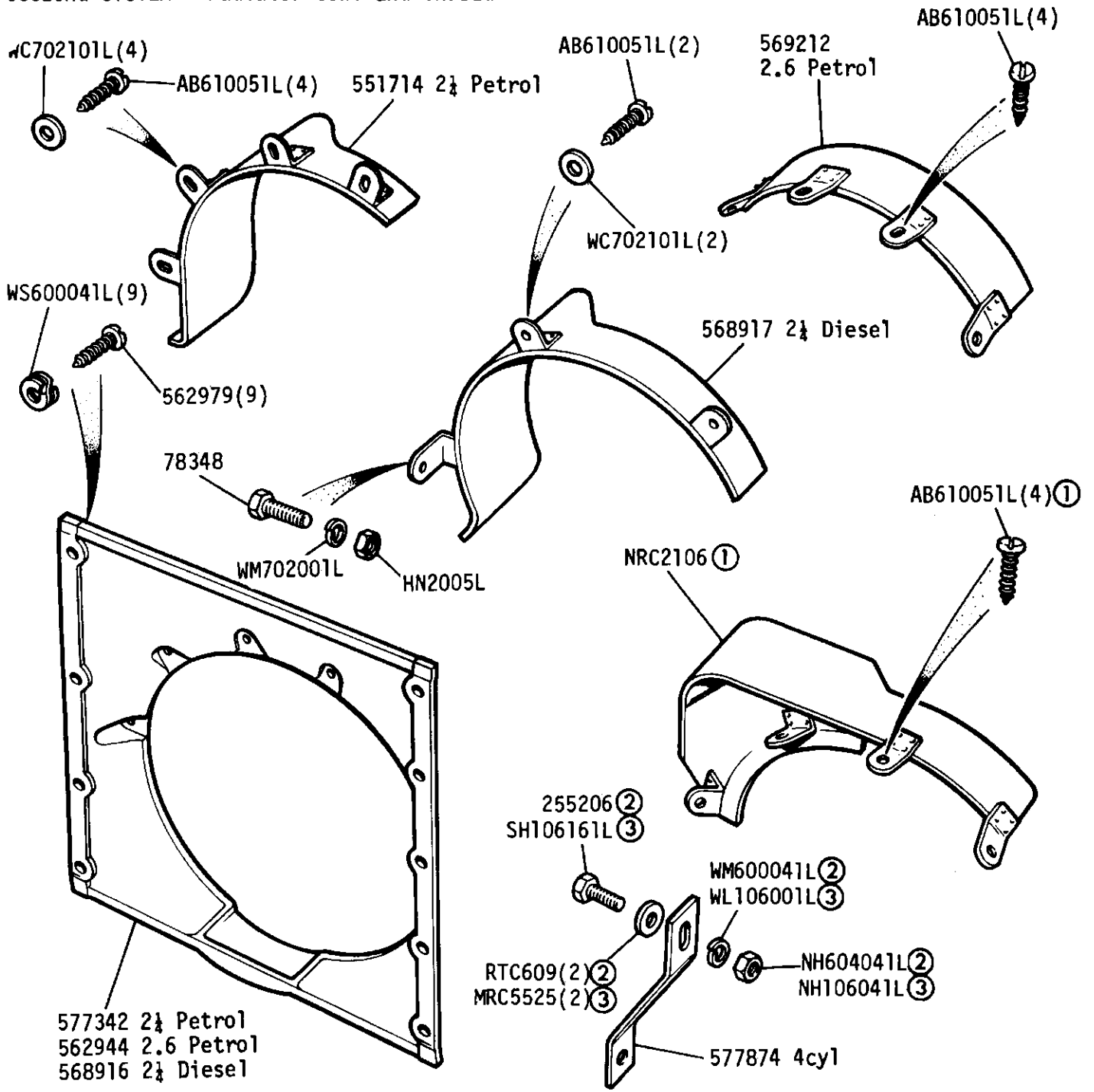
COOLING SYSTEM - Radiator and Hoses



- ① UNF
- ② METRIC
- ③ Alternatives - Check Before Ordering

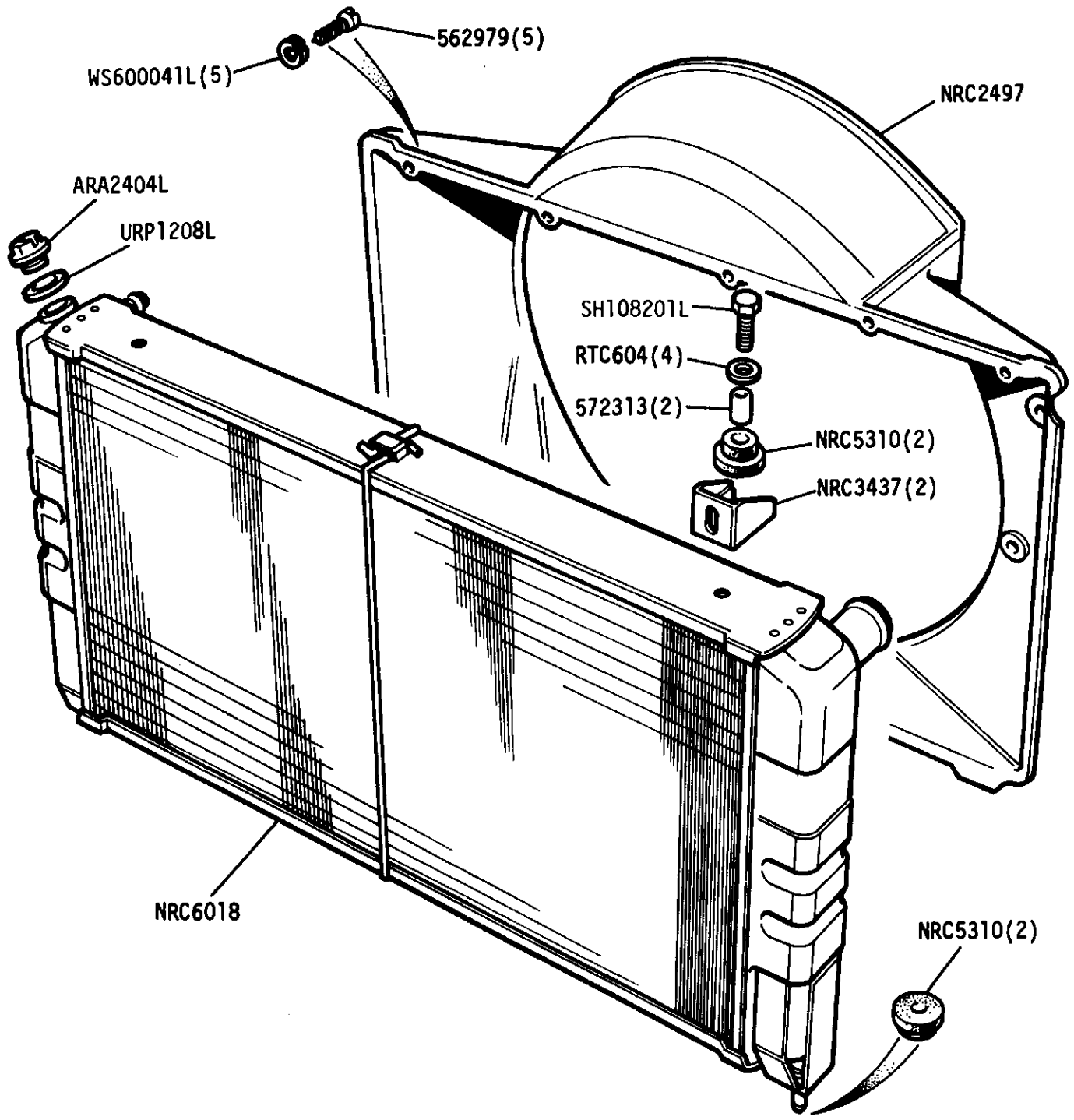


GROUP J  
 COOLING SYSTEM - Radiator Cowl and Shroud



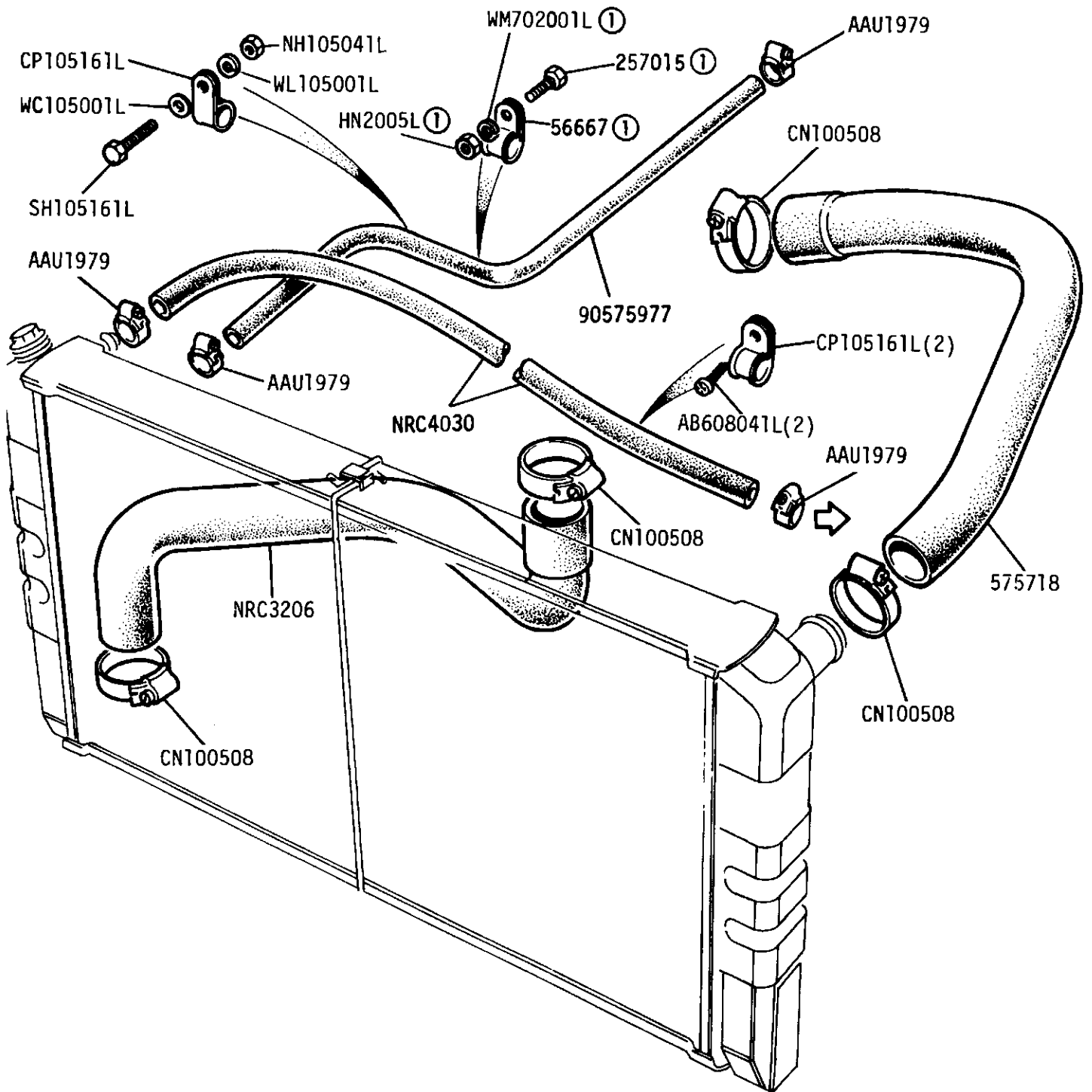
- ① 2.6 Petrol when Detoxed Engine is fitted
- ② UNF
- ③ METRIC

GROUP J  
COOLING SYSTEM - Radiator and Fan Cowl - 109V8



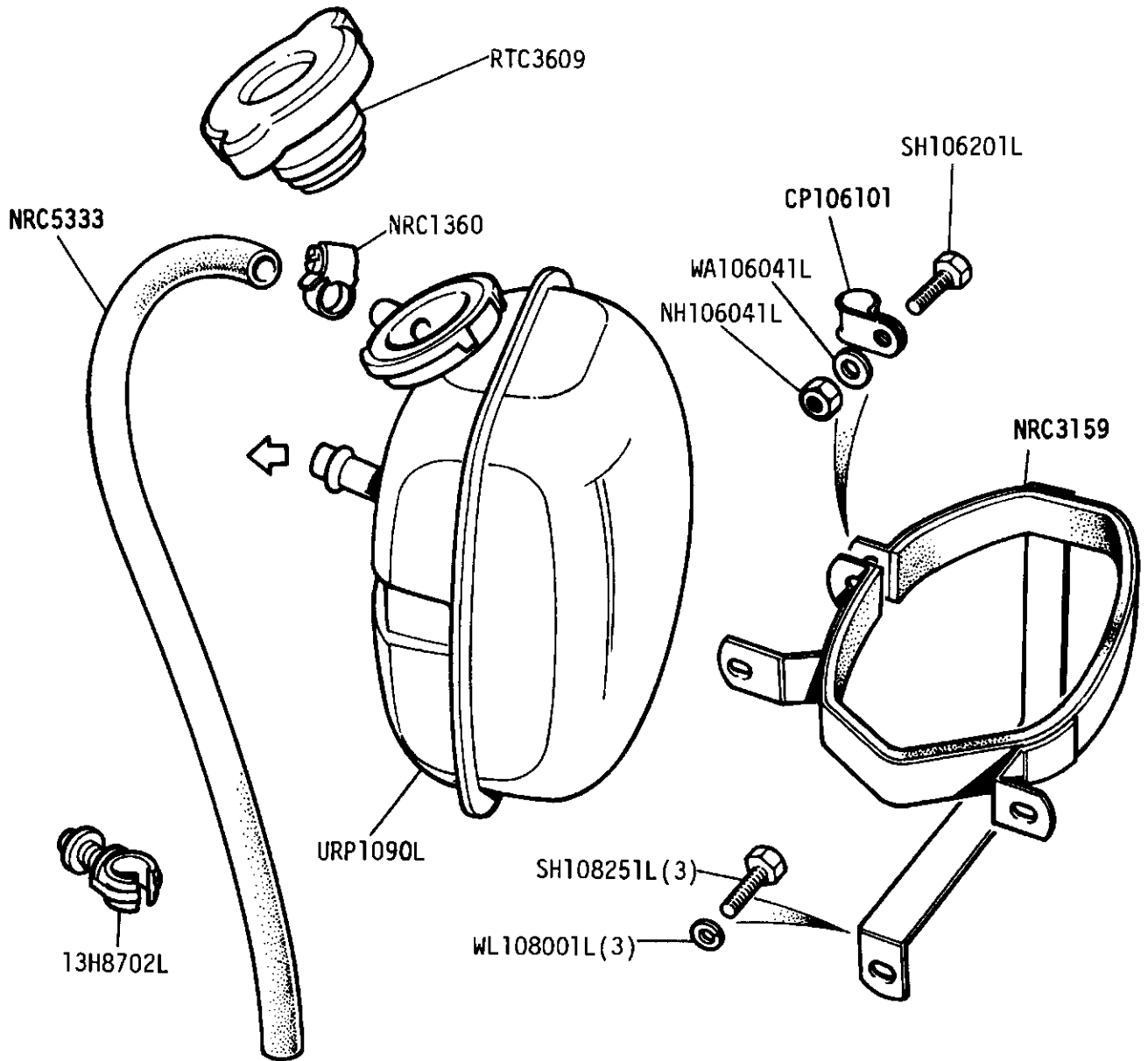


**GROUP J  
COOLING SYSTEM - Radiator Hoses - 109V8**



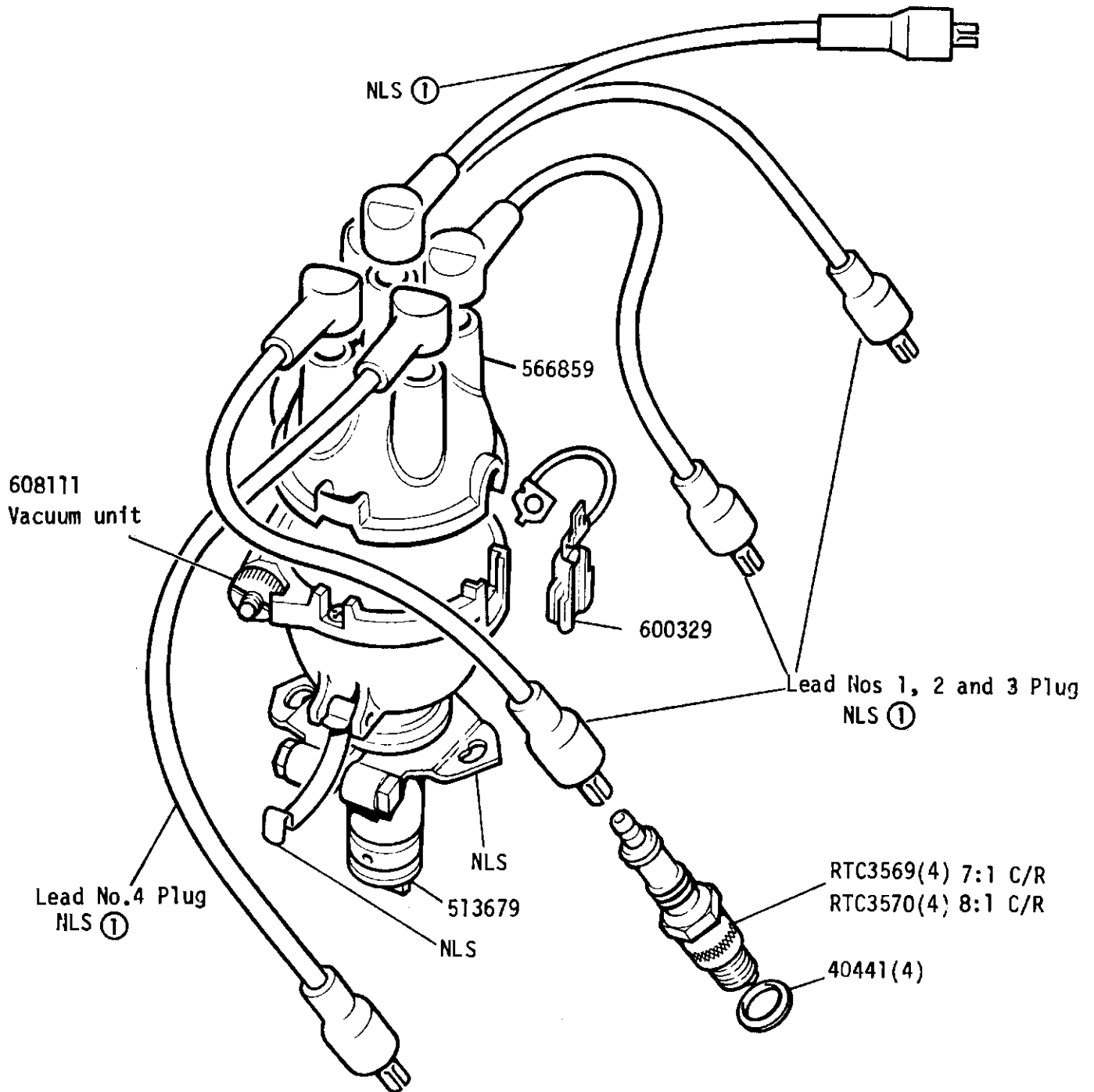
① Detoxed Engine

GROUP J  
JOLING SYSTEM - Expansion Tank - 109V8



GROUP K

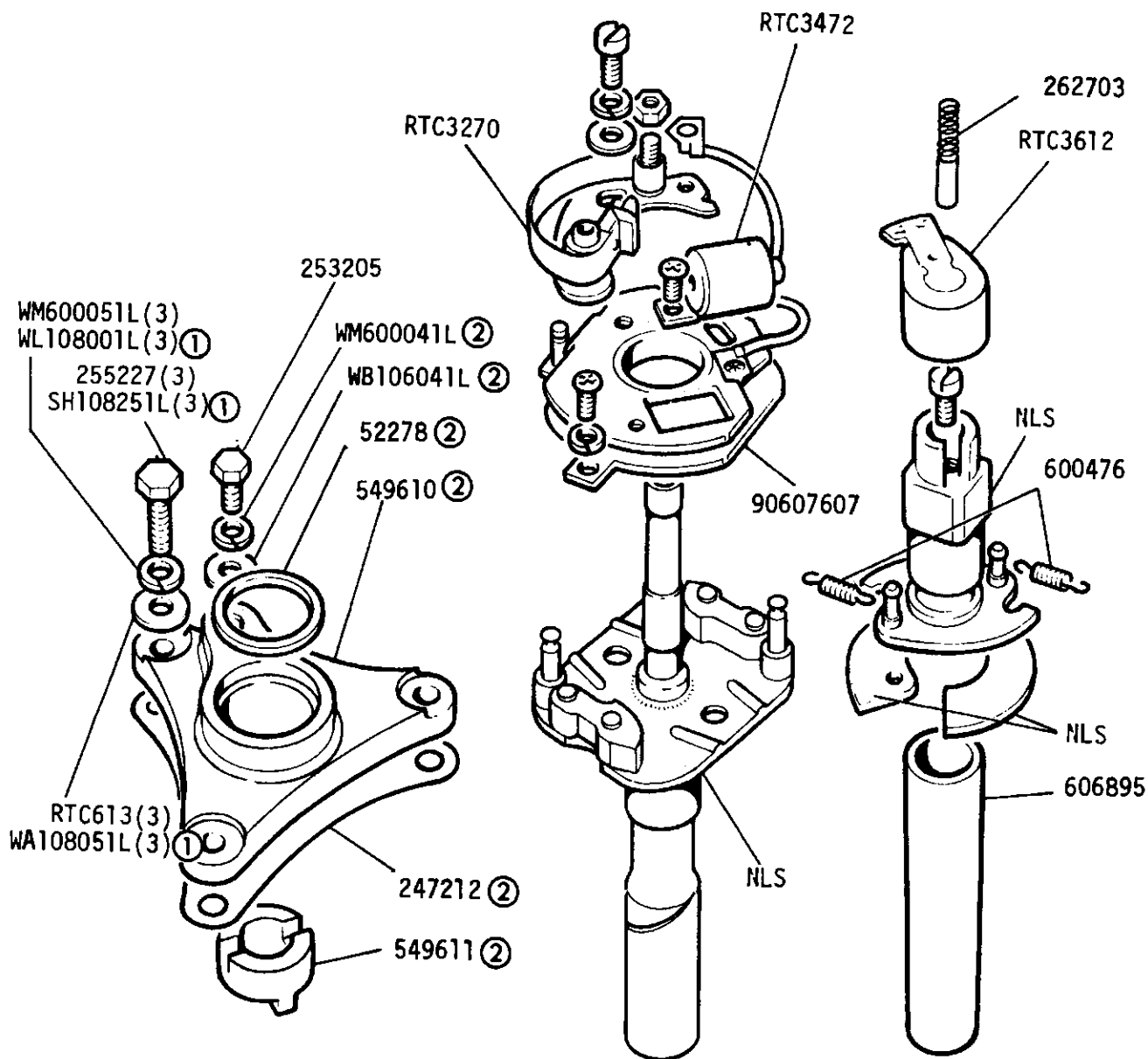
ENGINE - Distributor and High Tension Leads. 2½ Litre Petrol up to Engine Suffix C' inclusive



See adjacent frame for distributor components  
Distributor complete see frame 2E 03  
Sundry parts kit NLS  
① Ignition lead set ERC3256

**GROUP K**

**ENGINE - Distributor Components 2½ Litre Petrol up to Engine Suffix 'C' inclusive**



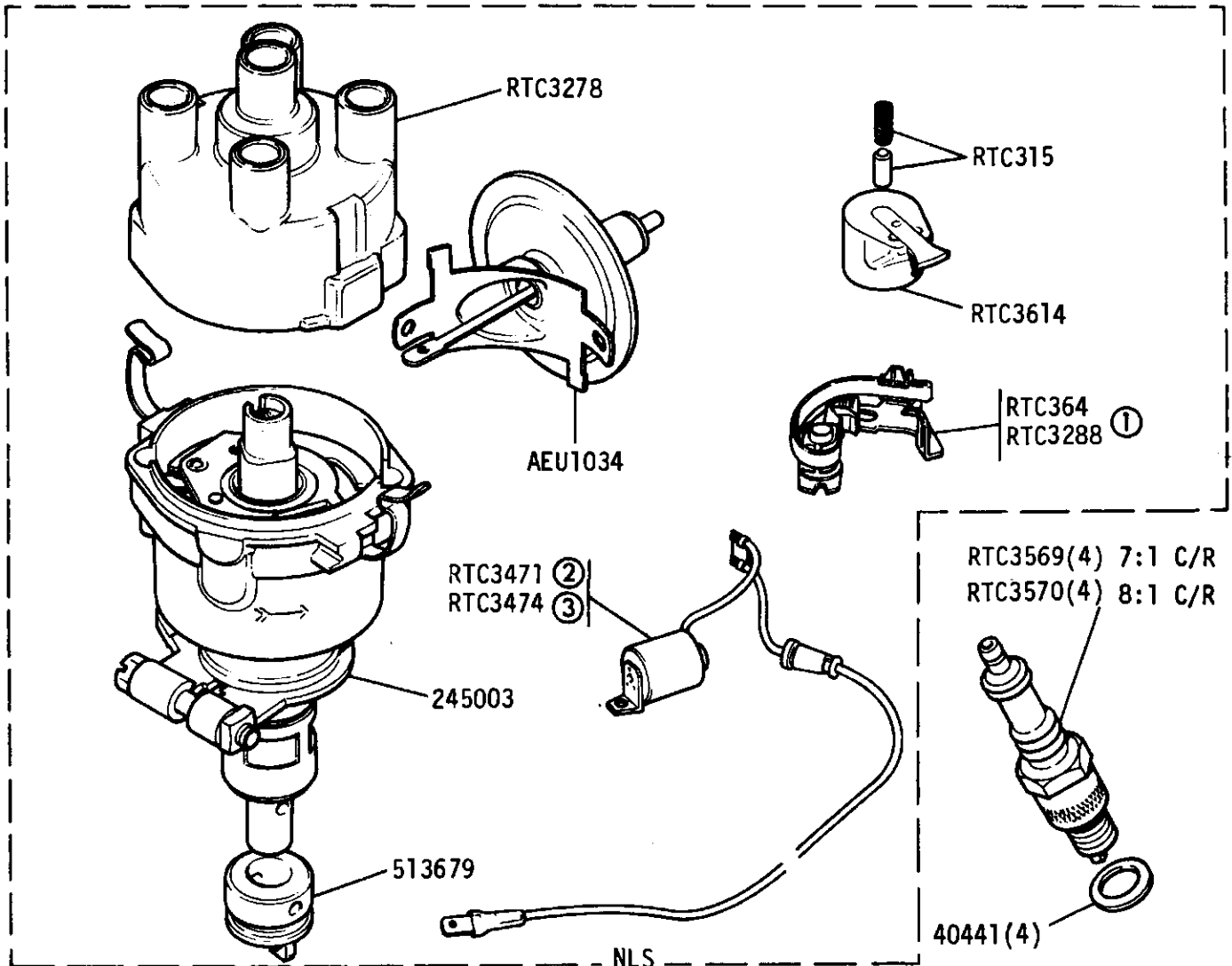
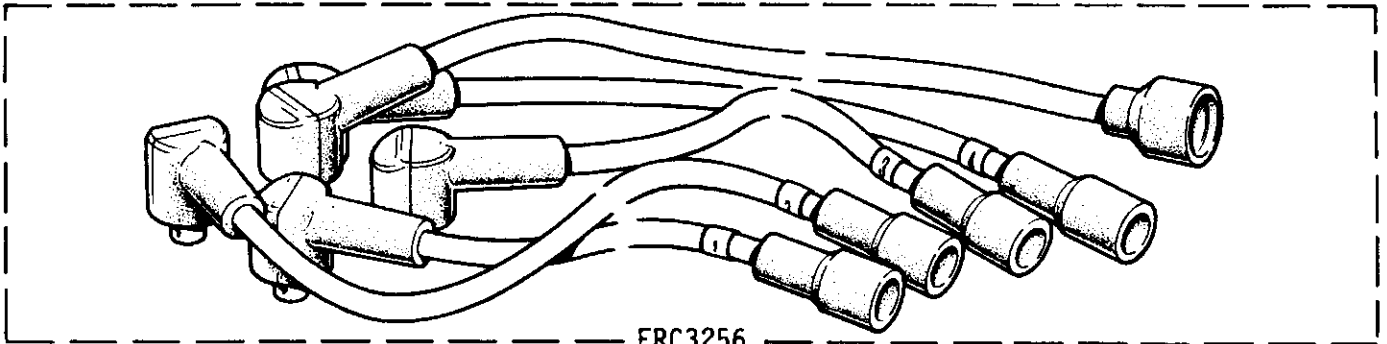
See adjacent frame for distributor components and external components

Sundry Parts Kit NLS

- ① From engine numbers 36123672B, 36407286B
- ② Also fitted from engine suffix D onwards

GROUP K

ENGINE - Distributor and high tension leads from engine suffix 'D' onwards-2½ litre petro



① Alternatives

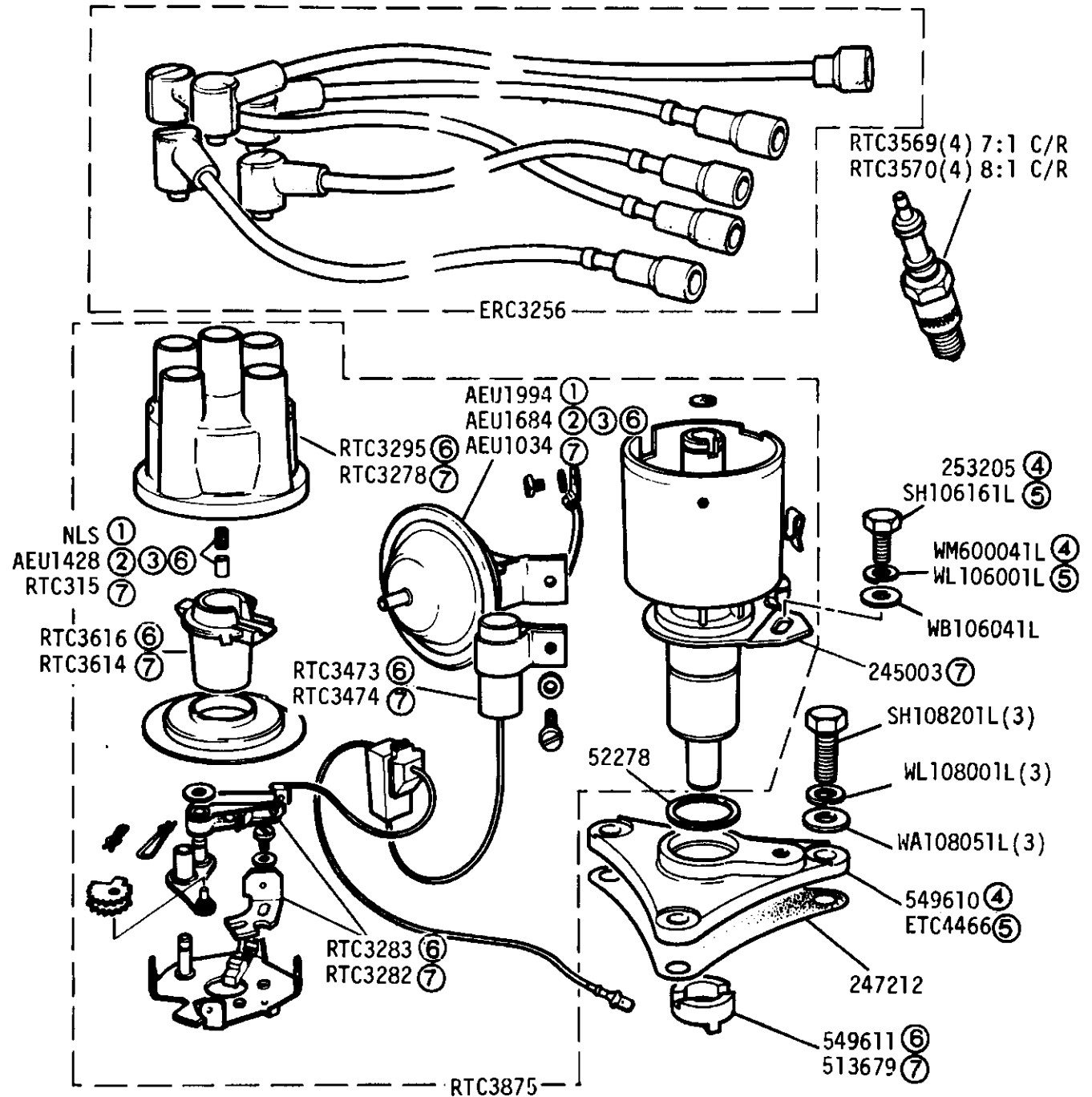
- ② Long lead length 6 7/8" | Alternatives
- ③ Long lead length 17 7/8" | Check before ordering

For complete distributor use RTC3875



GROUP K

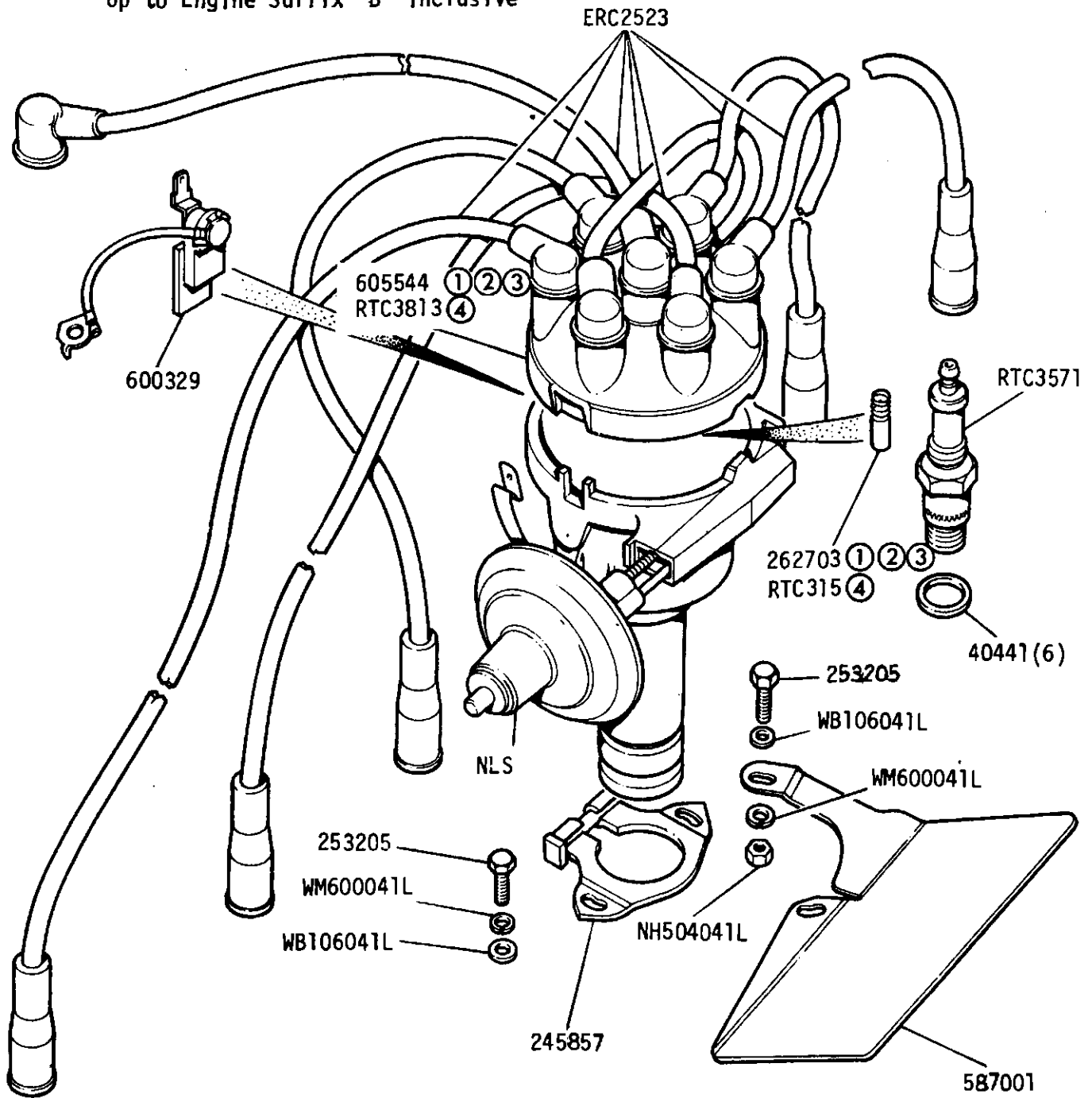
ENGINE - Distributor and high tension leads 2½ litre petrol.



- ① For ECE15-03 European detoxed vehicles up to engine number 36116816A.
- ② For ECE15-03 European detoxed vehicles from engine number 36116817A.
- ③ For use on all other vehicles.
- ④ Engine prefix 901 and 904 and engines prefix 361 and 364 suffix A and B only.
- ⑤ Engines prefix 361 and 364 suffix C onward.
- ⑥ For use on Ducellier distributors.
- ⑦ For use on Lucas distributors.

**GROUP K**

**ENGINE - Distributor and Heat Shield 2.6 Litre Petrol  
Up to Engine Suffix 'B' inclusive**



**Distributor Complete AEU1124**

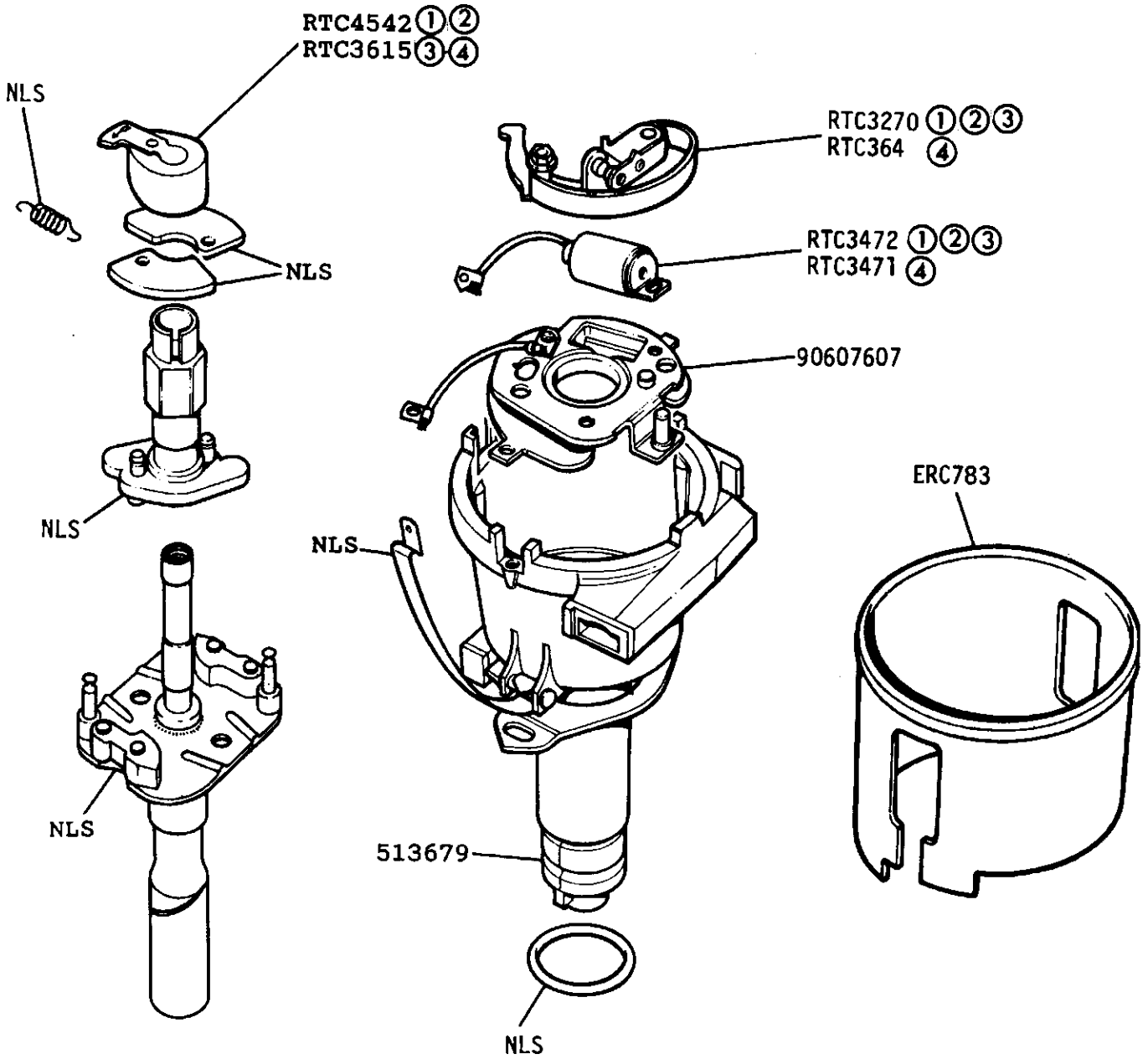
**Sundry Parts Kit NLS**

- ① Use with Distributor 568729 Lucas 41227 )
- ② Use with Distributor 597735 Lucas 41498 )
- ③ Use with Distributor ERC545 Lucas 41585 )
- ④ Use with Distributor AEU1124 Lucas 41631 )

Check before ordering

GROUP K

ENGINE - Distributor Components 2.6 Litre Petrol  
Up to Engine Suffix 'B' inclusive



Distributor Complete AEU1124  
Sundry Parts Kit NLS

- ① Use with Distributor 568729 Lucas 41227 )
- ② Use with Distributor 597735 Lucas 41498 )
- ③ Use with Distributor ERC545 Lucas 41585 )
- ④ Use with Distributor AEU1124 Lucas 41631 )

Check before ordering



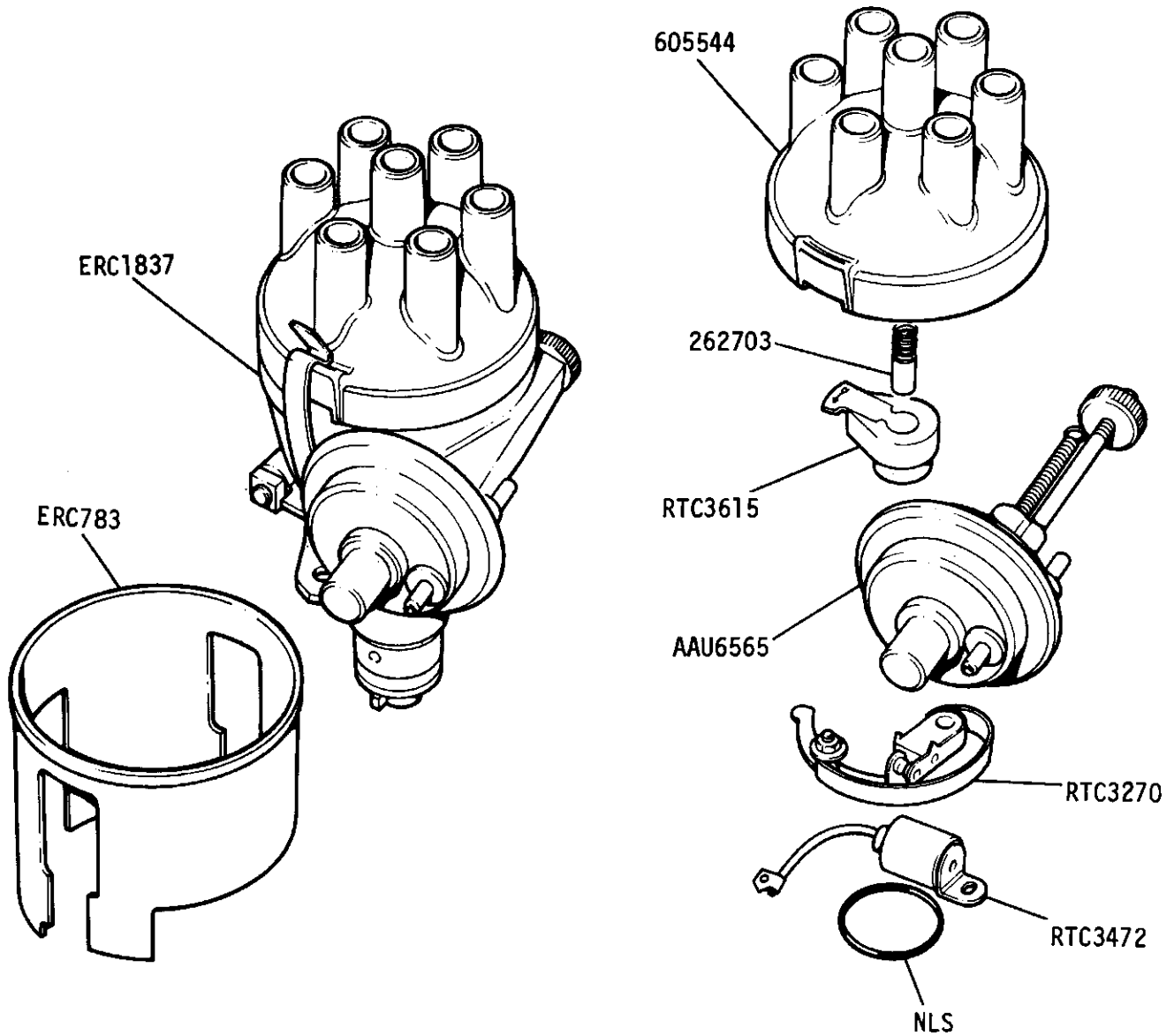
LAND ROVER

2E 04

2RE 54

GROUP K

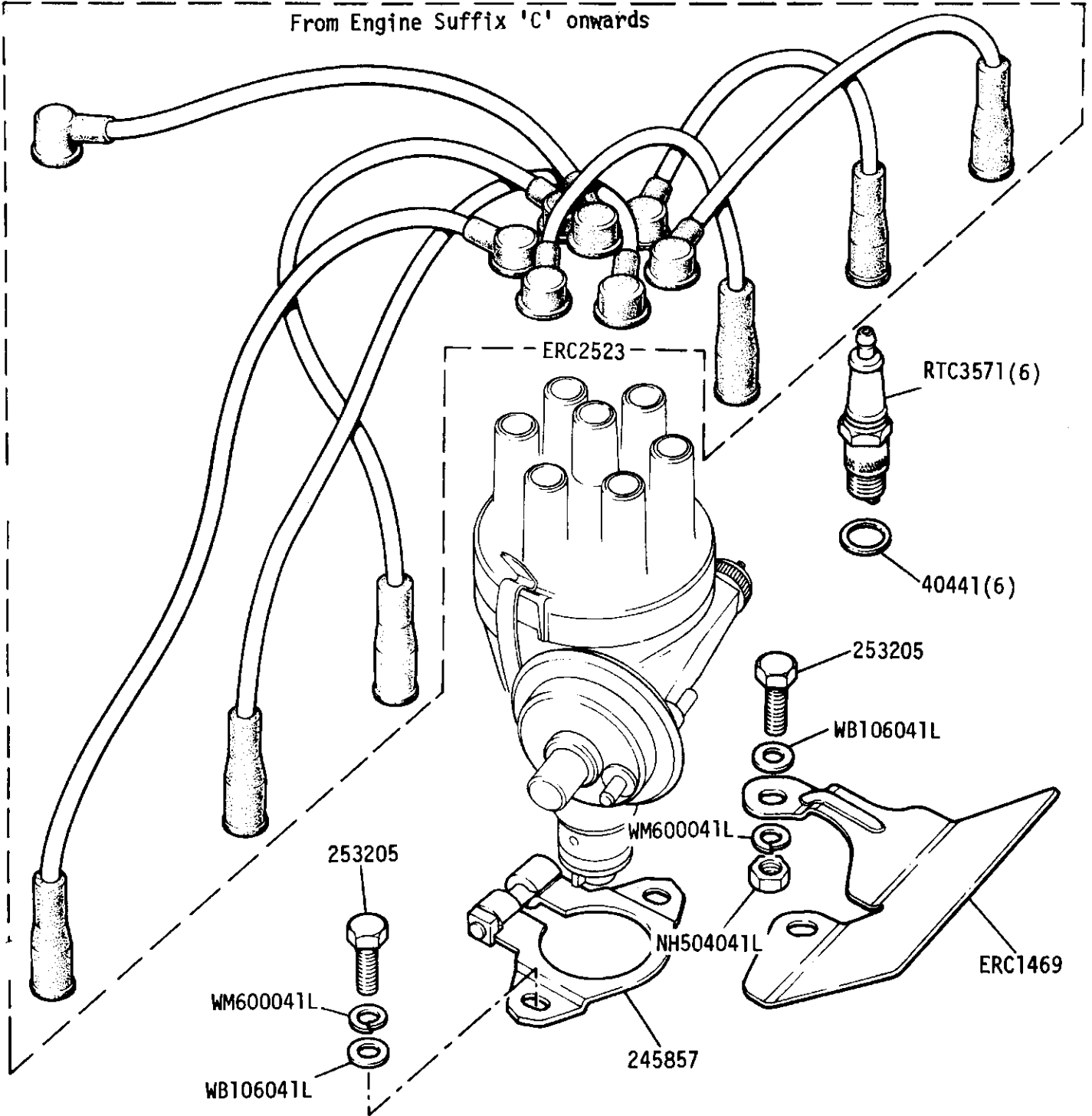
DETOXED ENGINE - Distributor Components 2.6 Litre Petrol From Engine Suffix 'C' onwards



GROUP K

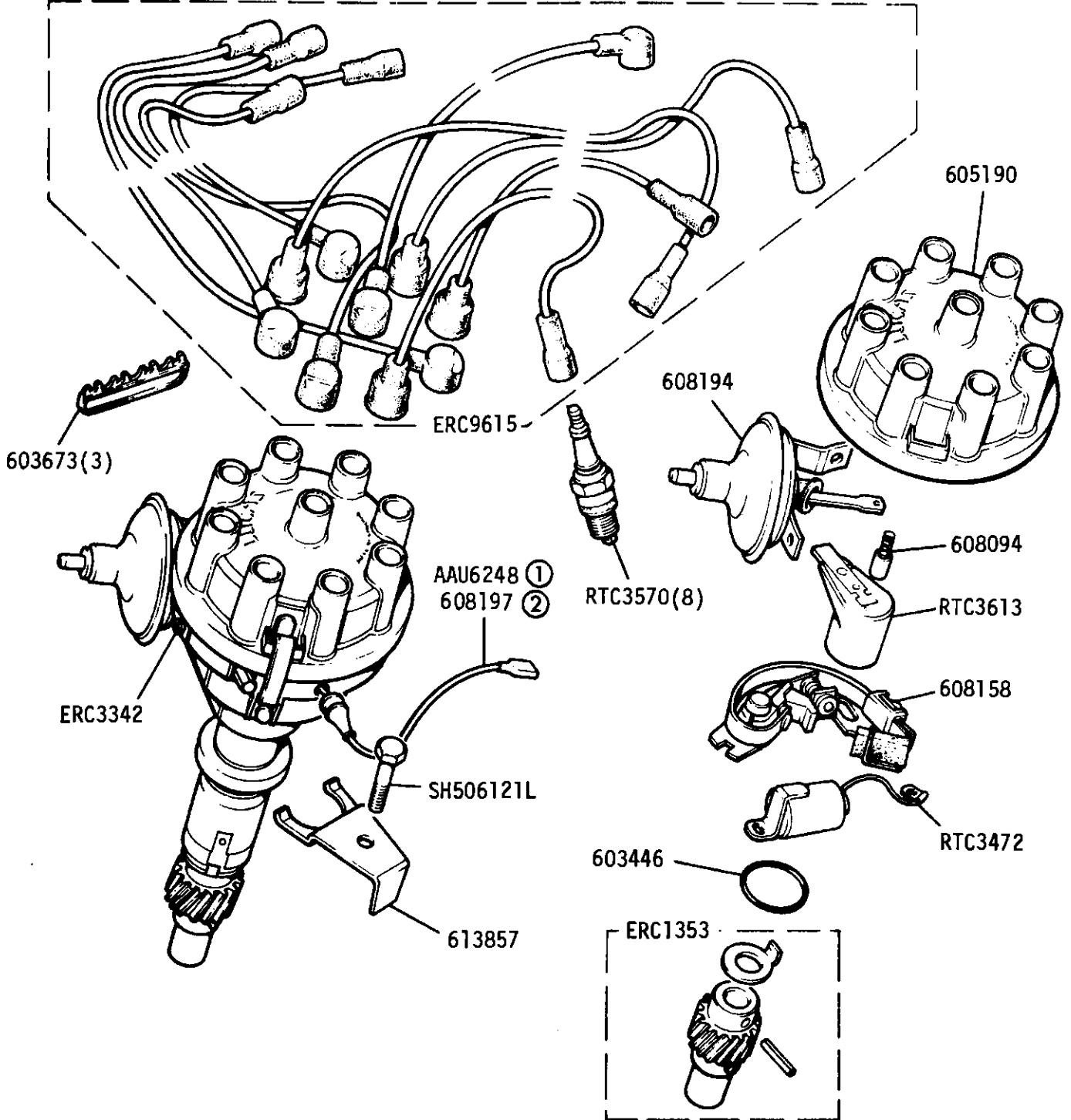
DETOXED ENGINE - Distributor Leads and Heat Shield 2.6 Litre Petrol

From Engine Suffix 'C' onwards



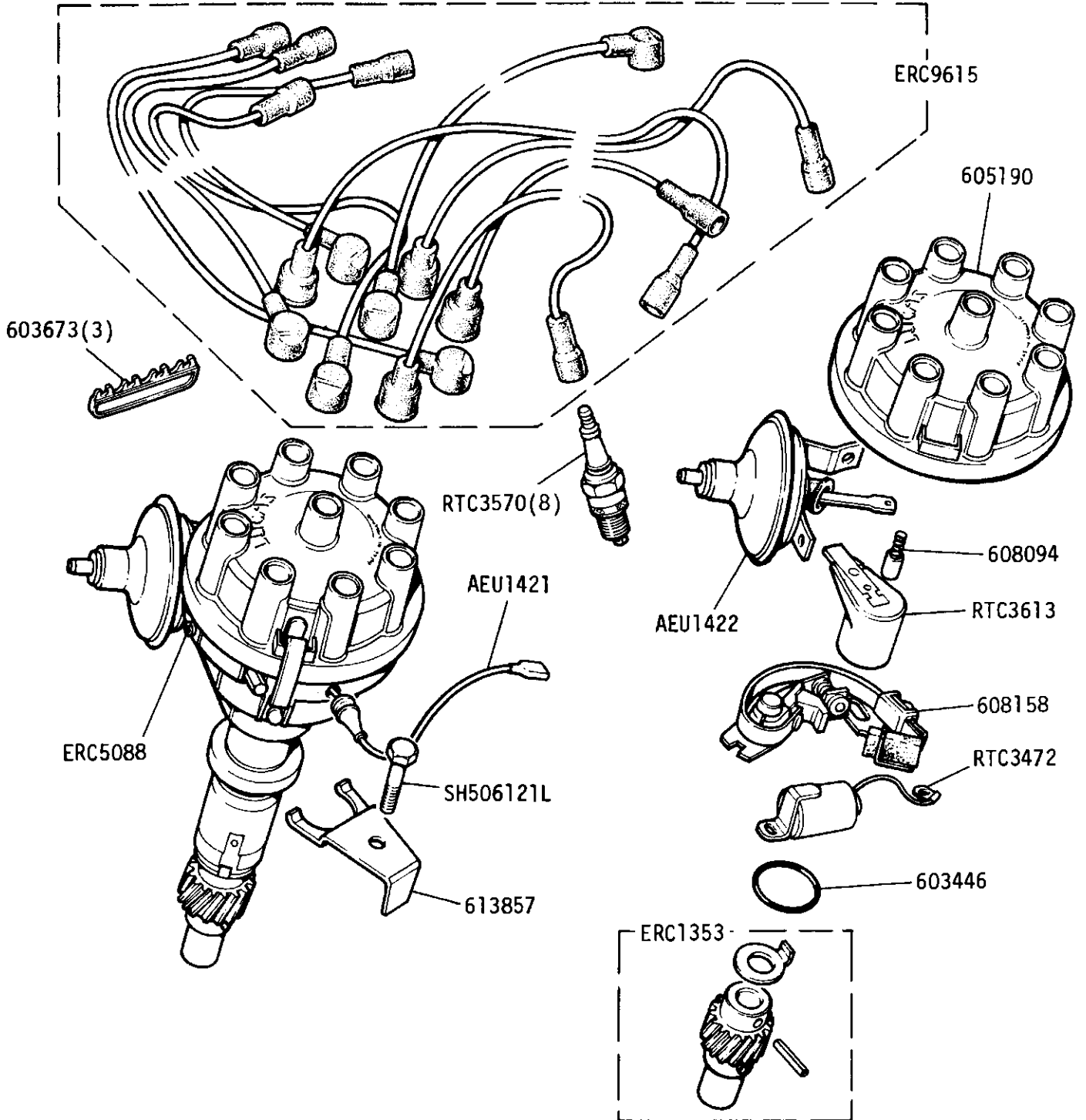
Distributor complete ERC1837

GROUP K  
 ENGINE - Distributor and Ignition Harness (Non-Detoxed Engine) 109 V8

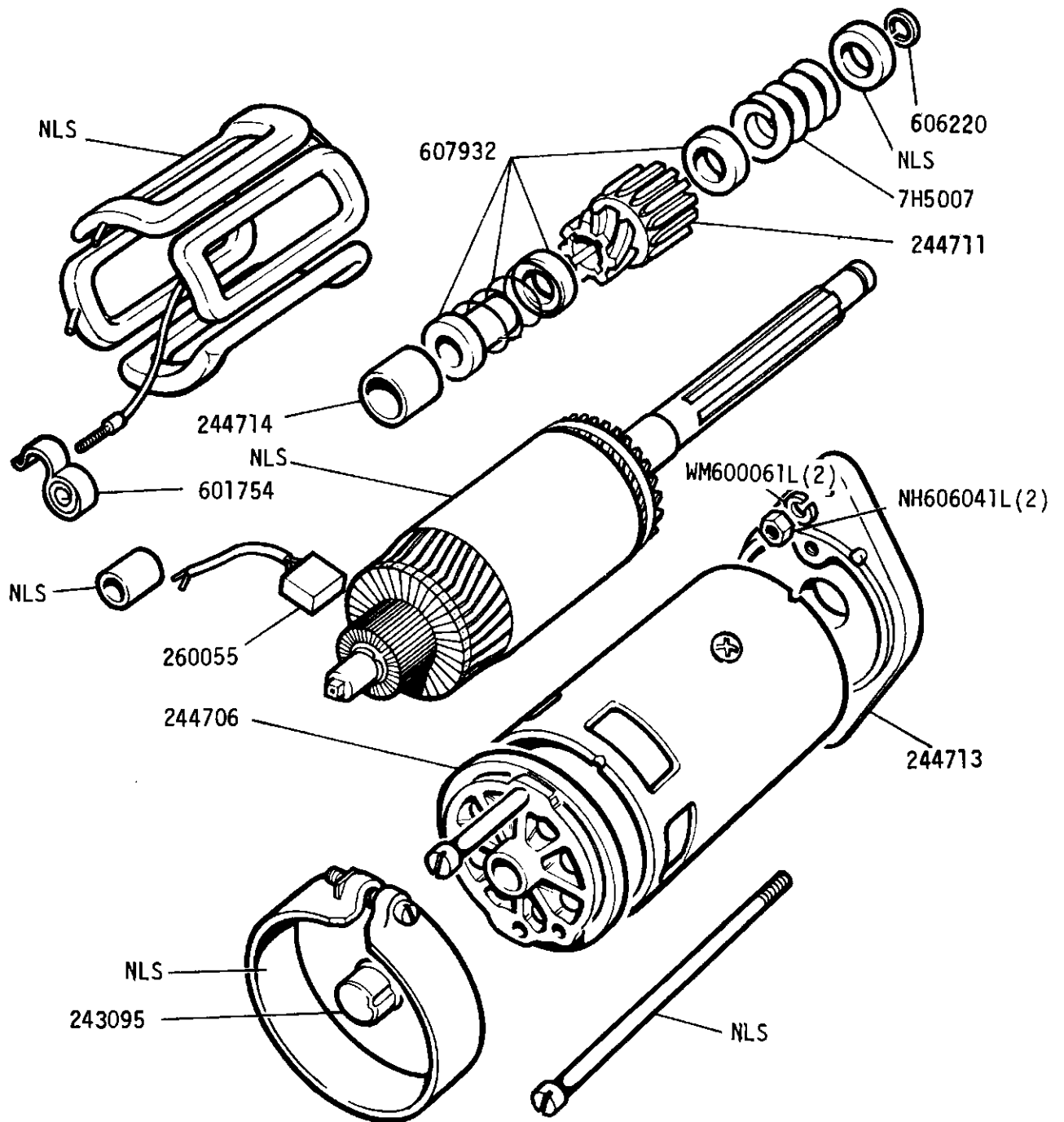


- |   |                                       |                                  |
|---|---------------------------------------|----------------------------------|
| ① | 3 <sup>3</sup> / <sub>16</sub> " long | Use with Lucas 41680 A and B     |
| ② | 4" long                               | Use with Lucas 41680 D, E and F. |

GROUP K  
ENGINE - Distributor and Ignition Harness (Detoxed Engine) 109 V8



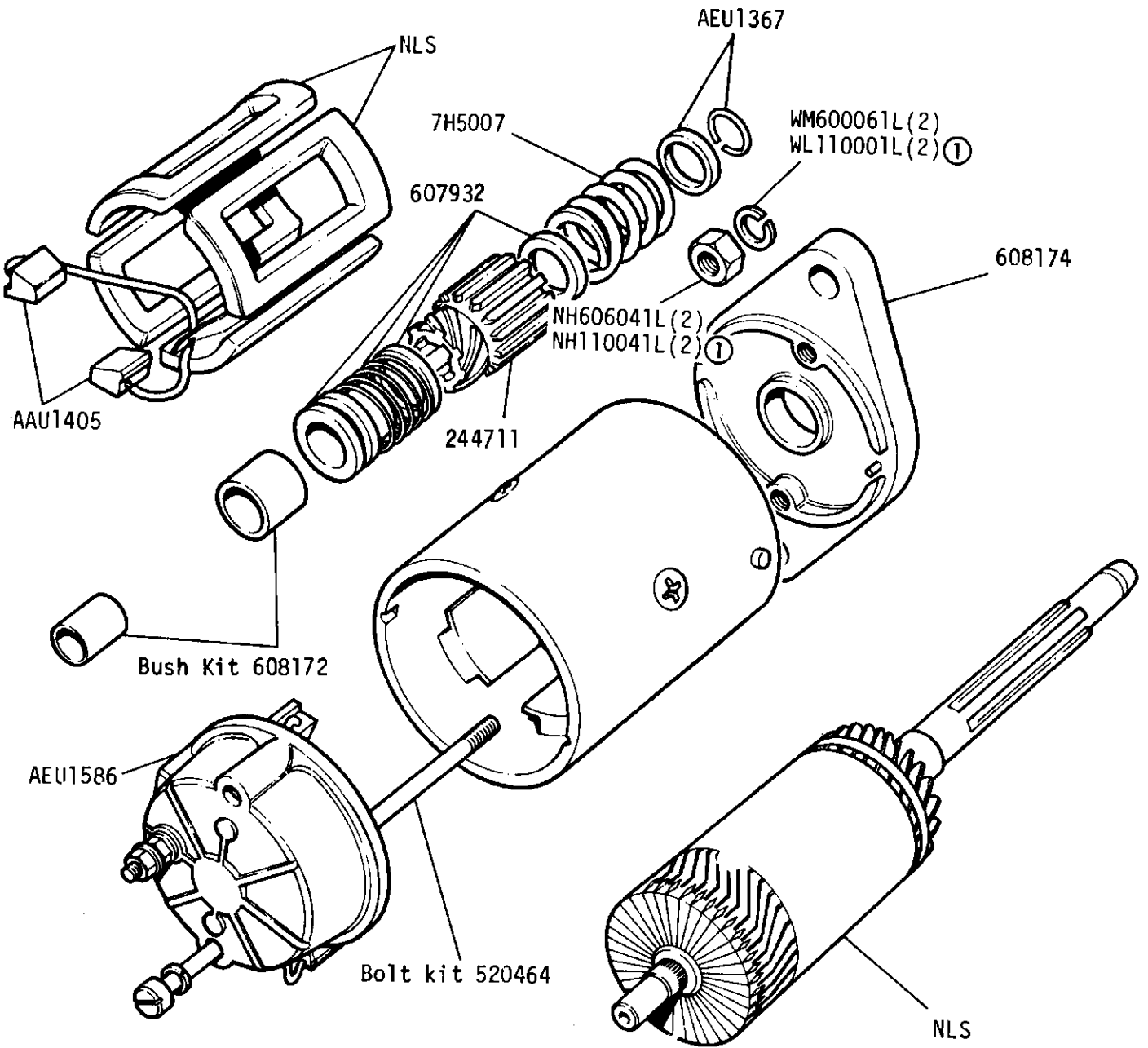
GROUP K  
 ENGINE - Starter Motor 2½ Litre Petrol Type M418G



This Starter Motor Assembly is no longer available, now use RTC3854.  
 Sundry parts kit 244718



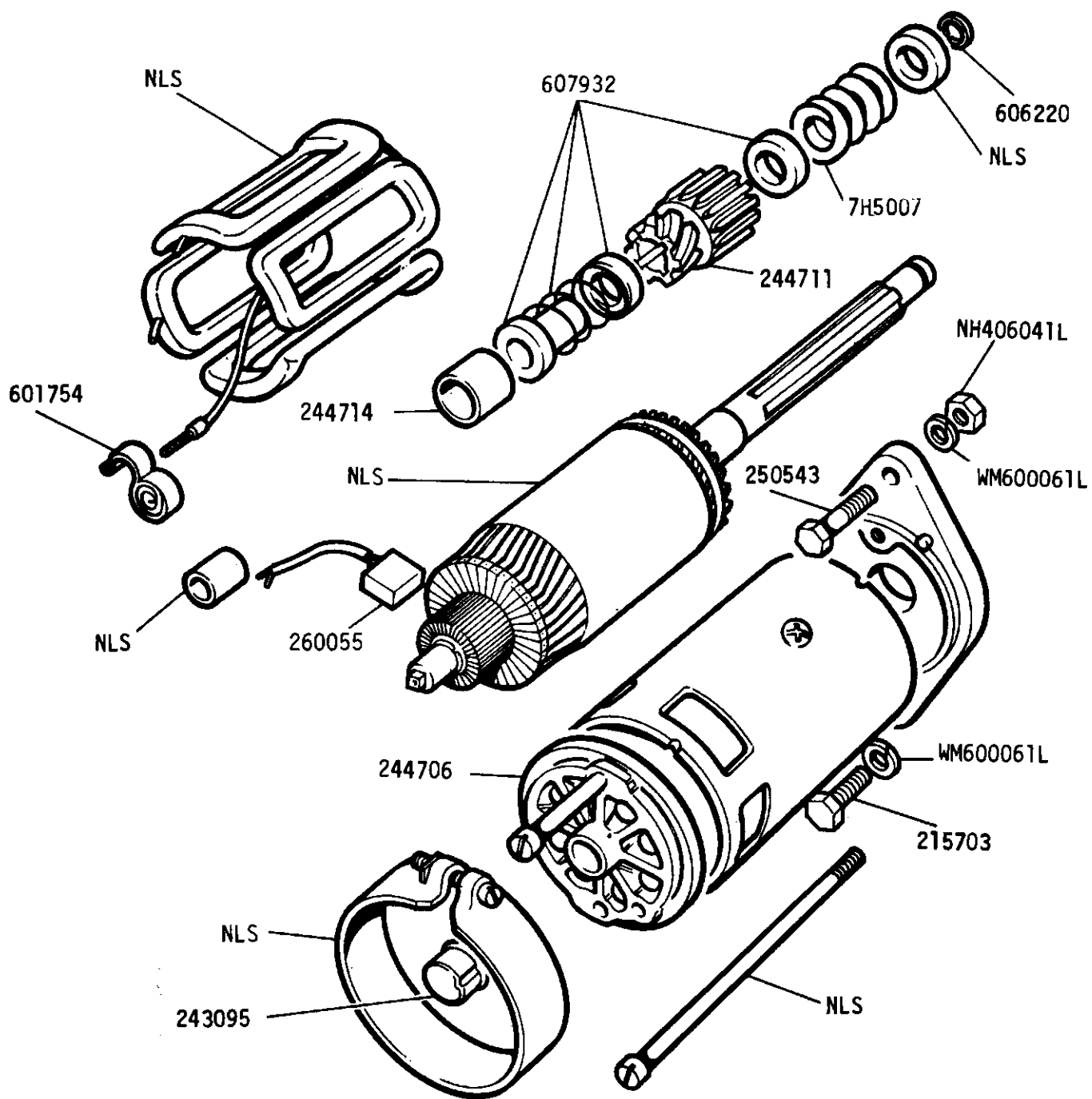
GROUP K  
 ENGINE - Starter Motor 2½ Litre Petrol Type 2M100



Starter Motor Assembly RTC3854  
 Sundry Parts Kit 90608178

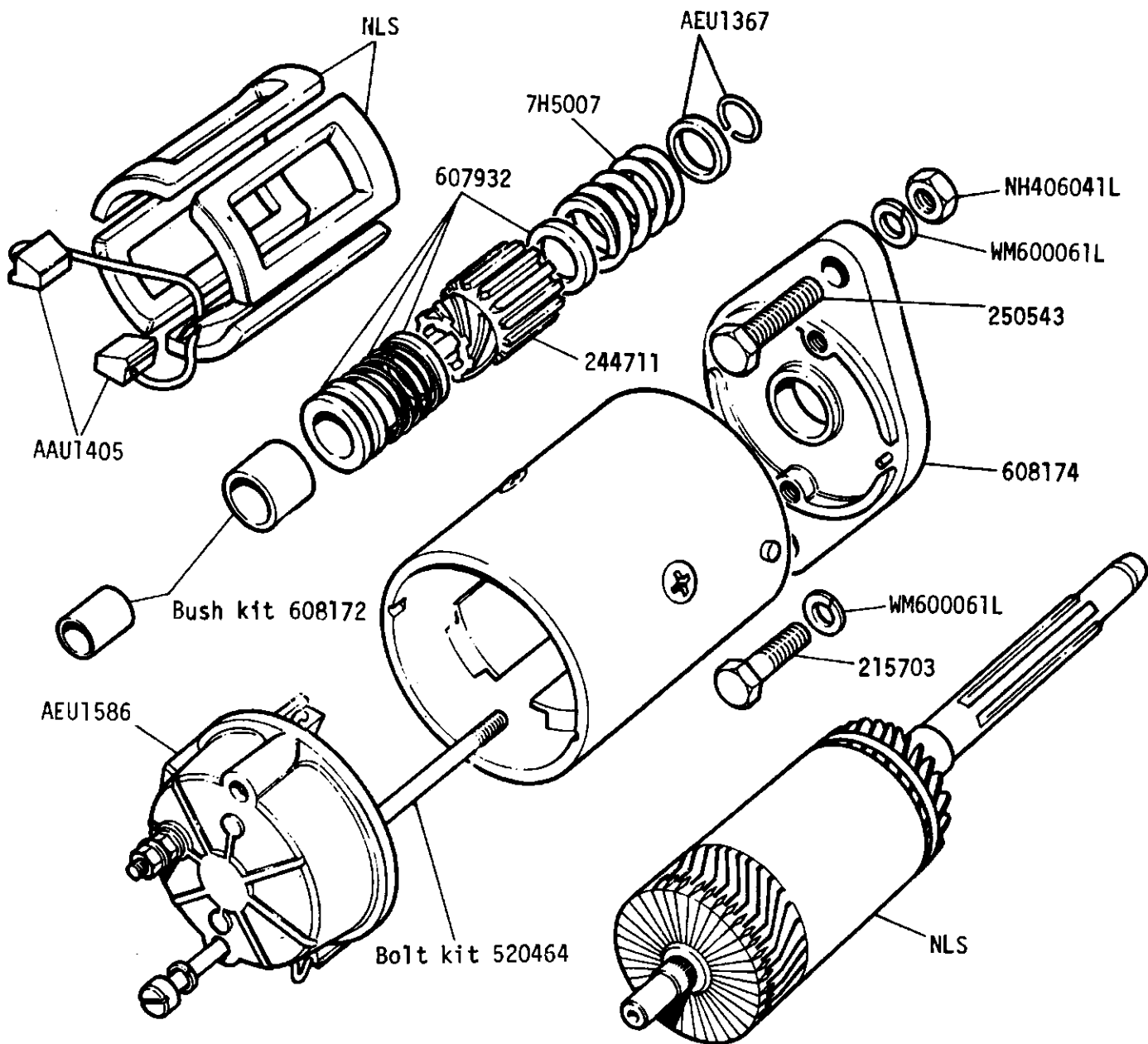
① From engine numbers 36123672B, 36407286B

GROUP K  
ENGINE - Starter Motor 2.6 Litre Petrol Type M418G




This Starter Motor Assembly is no longer available, now use RTC3854.  
Sundry parts kit 244718

GROUP K  
 ENGINE - Starter Motor 2.6 Litre Petrol Type 2M100



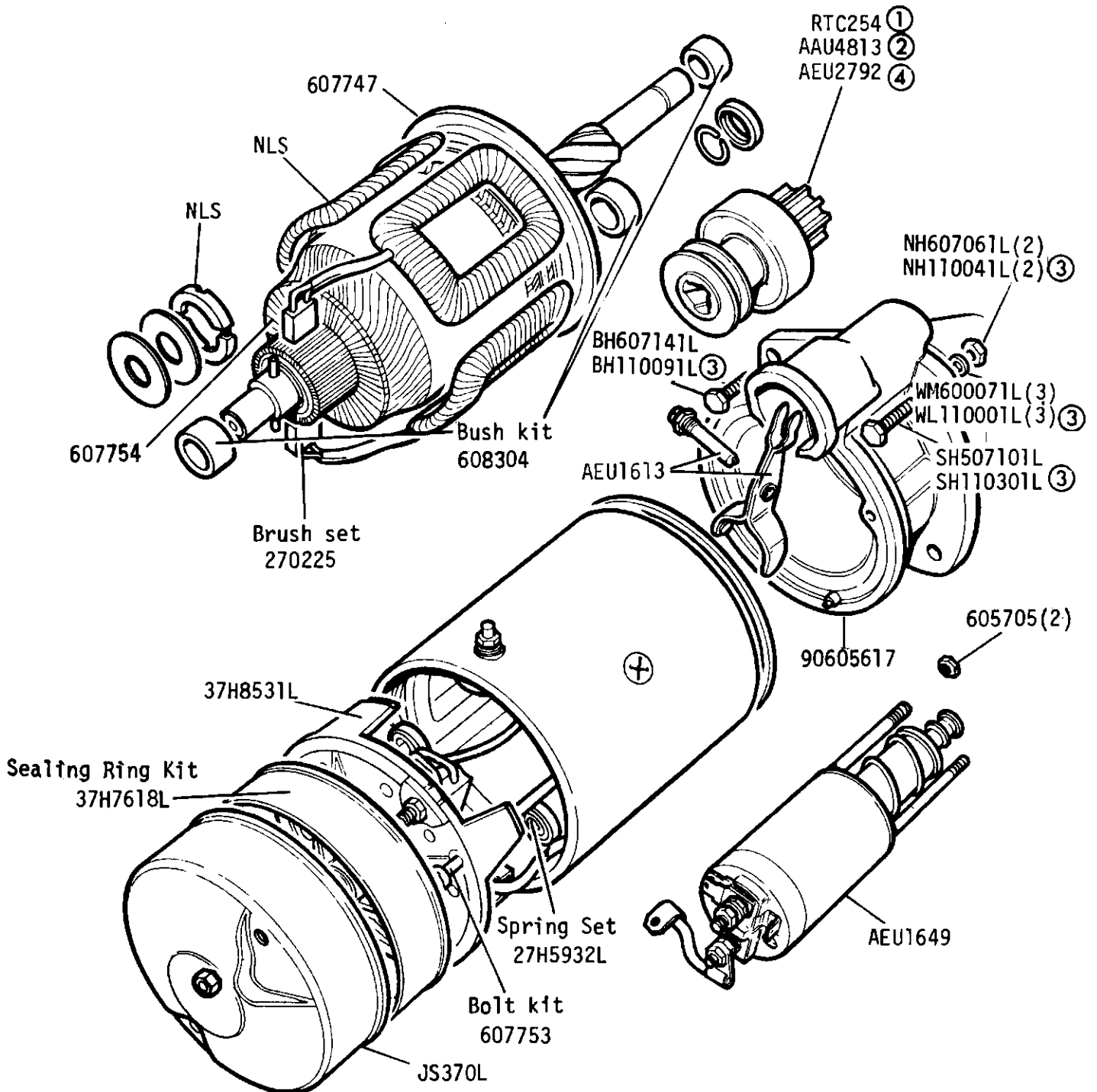
Starter Motor Assembly RTC3854  
 Sundry Parts Kit 90608178

 LAND ROVER

2E 08


2RE 56

GROUP K  
ENGINE - Starter Motor and Solenoid 2½ Litre Diesel

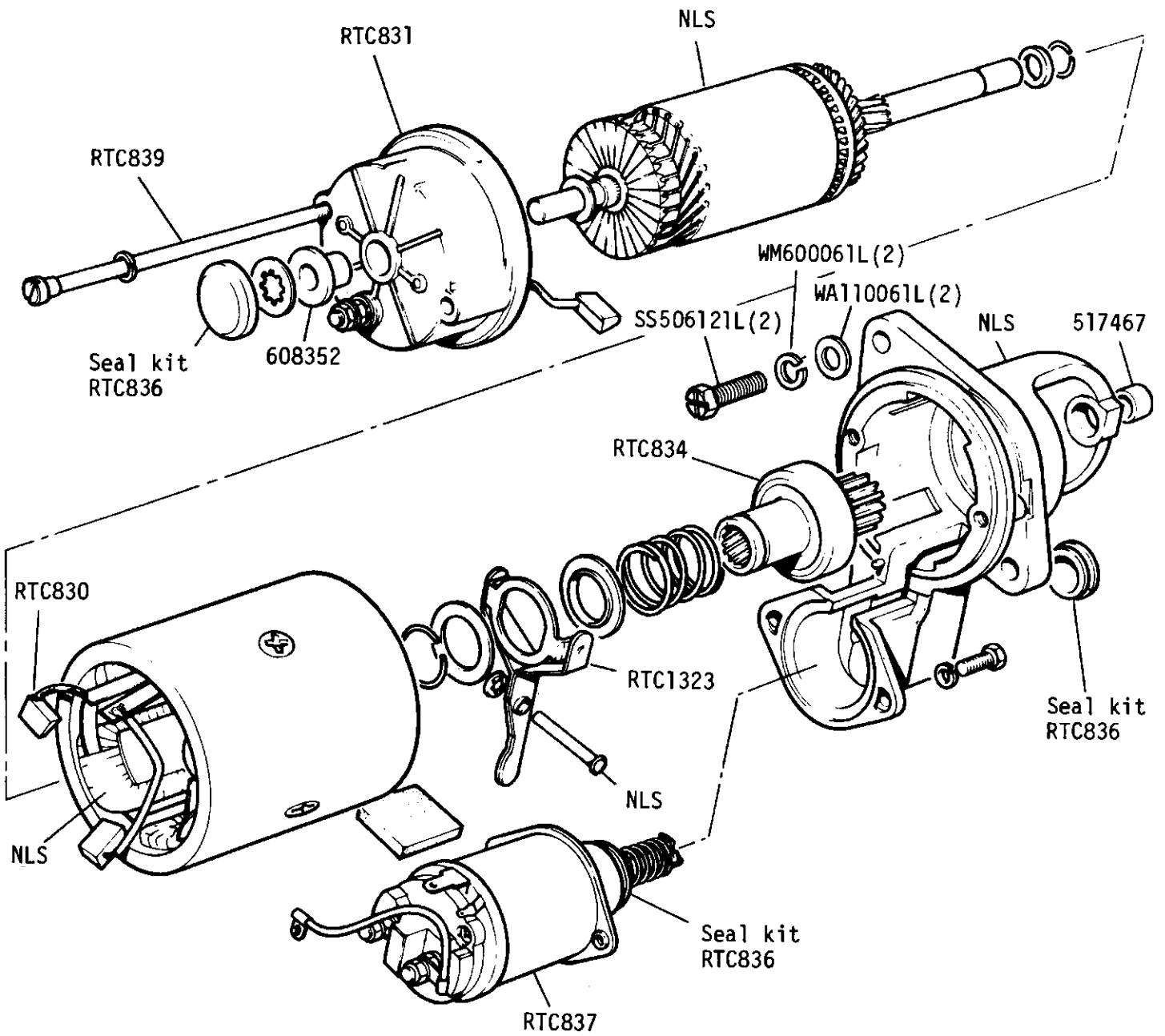


Starter motor complete RTC3857  
Sundry parts kit 605622  
Spindle and contact plate for starter solenoid 605653

① For use with Starter 579487 Lucas 26321 A,B or C.  
② For use with Starter 579487 Lucas 26321 D onwards.  
③ From engine number 36619420B  
④ For use with Starter RTC3857 Lucas 27425.

 LAND ROVER 2E 09 1RE T63

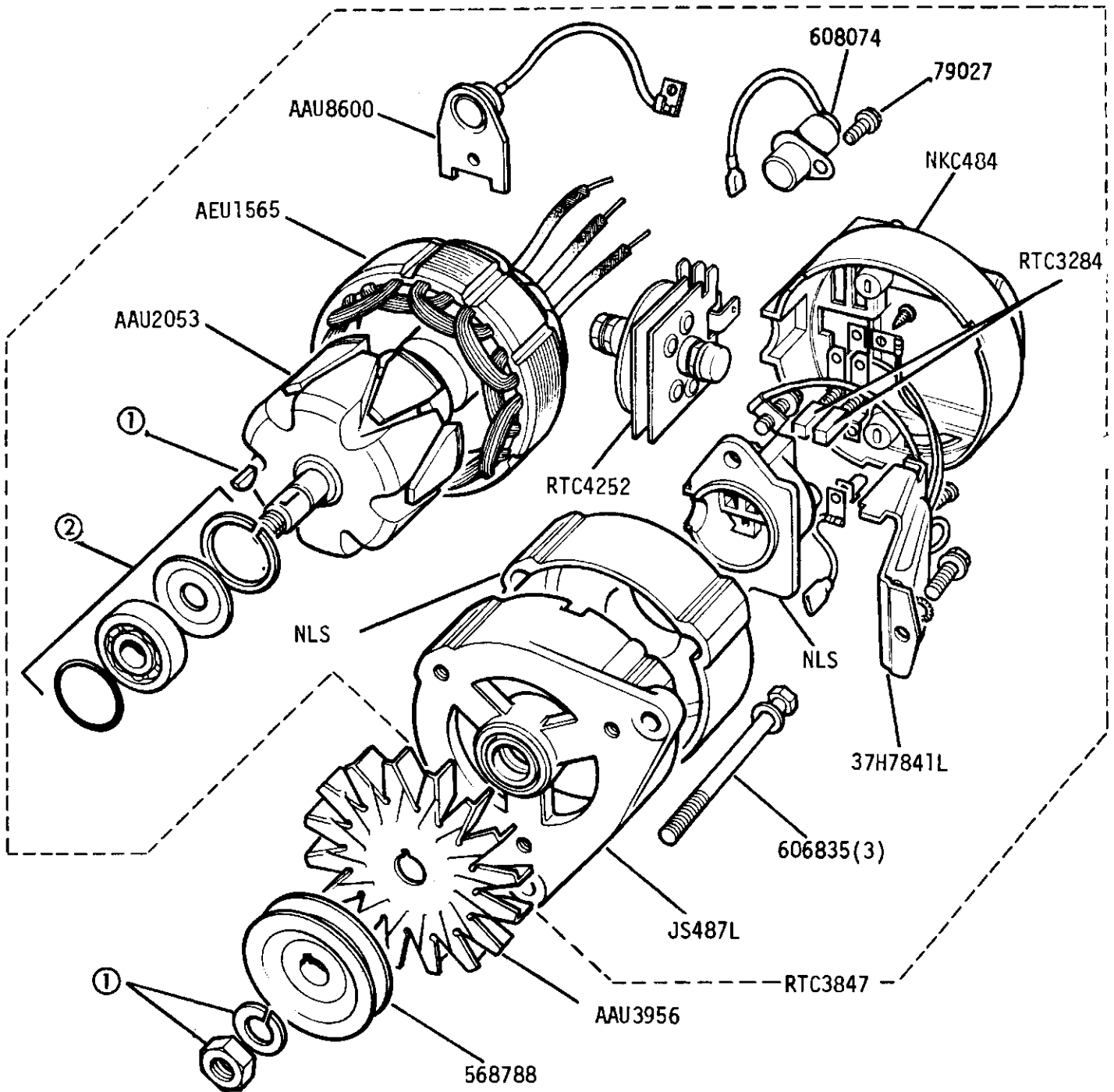
GROUP K  
 STARTER MOTOR - Type 3M100, sealed 109 V8



Starter Motor Complete RTC3860  
 Sundry Parts Kit 90608178

GROUP K

ENGINE - Alternator - 16ACR 12 Volt 34 Amp Machine Sensed  
2½ Litre Petrol Engine Suffix 'A'



① Sundry Parts Kit JS495L

Bearing Kits

② Slip Ring End 18G8620L  
Drive End 18G8619L 35mm Alternatives  
Drive End 518848 42mm



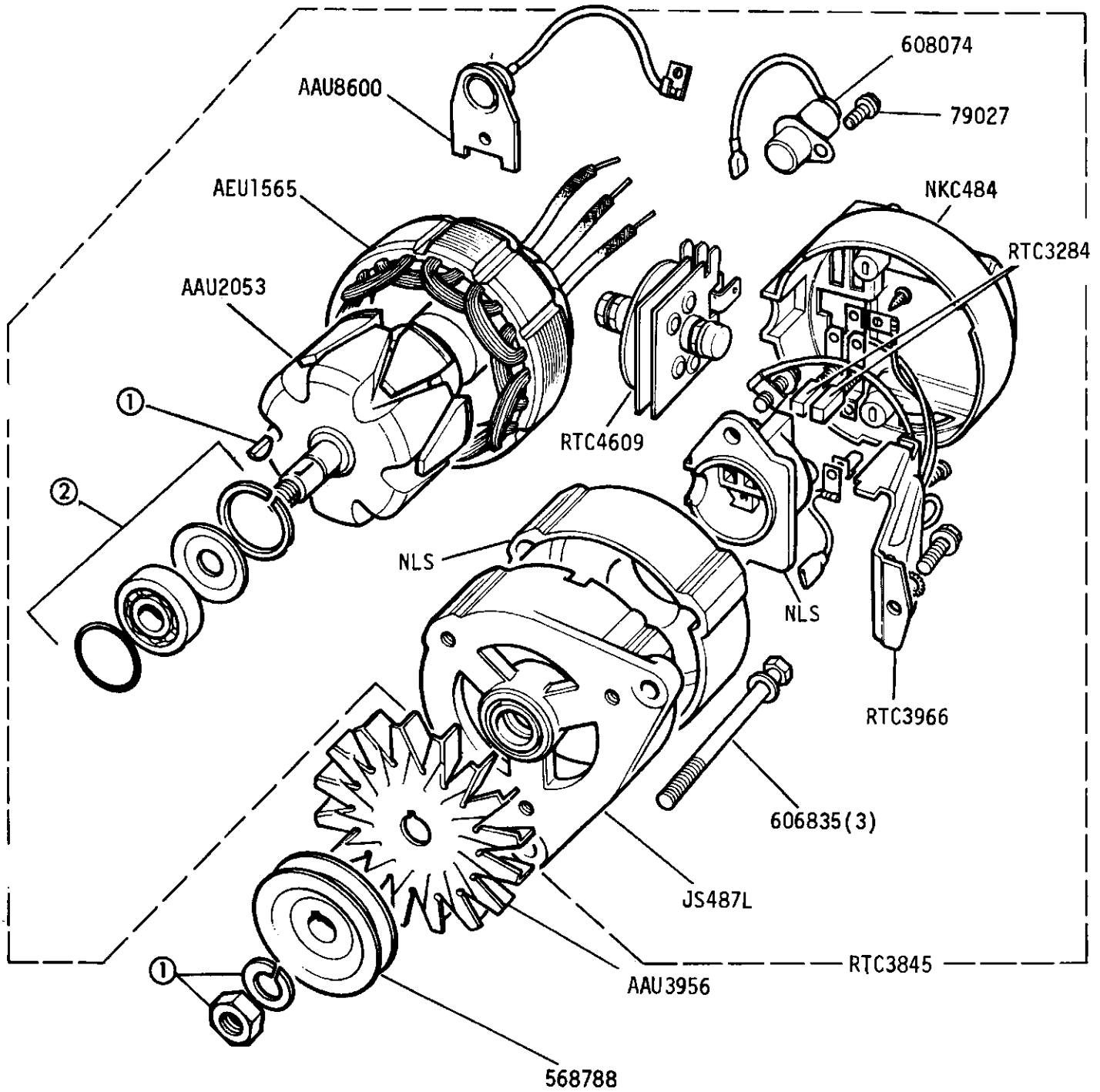
LAND ROVER

2E 10

1RE138

GROUP K

IGINE - Alternator - 16 ACR 12 Volt 34 Amp Battery Sensed 2½ Litre Petrol  
from Engine Suffix 'B' onwards



① Sundry Parts Kit JS495L

Bearing Kits:-

② Slip Ring End 18G8620L

Drive End 18G8619L

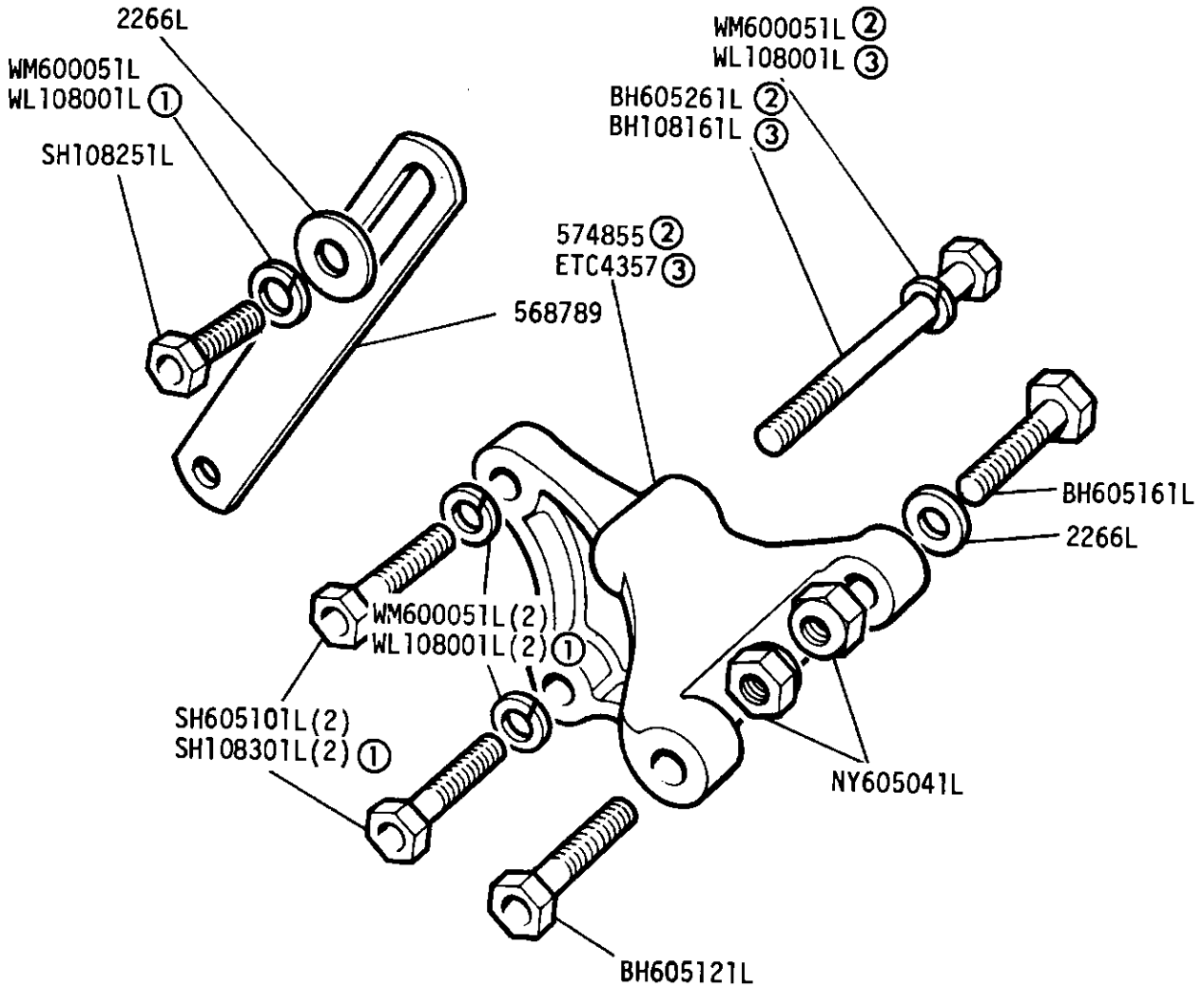


LAND ROVER

2E 10

3RE414

GROUP K  
 ENGINE - Alternator Fixings 2½ Litre Petrol



- ① From engine numbers 36123672B, 36407286B
- ② Engine prefix 901 and 904 and engines prefix 361 and 364 suffix A and B
- ③ Engines prefix 361 and 364 suffix 'C' onward

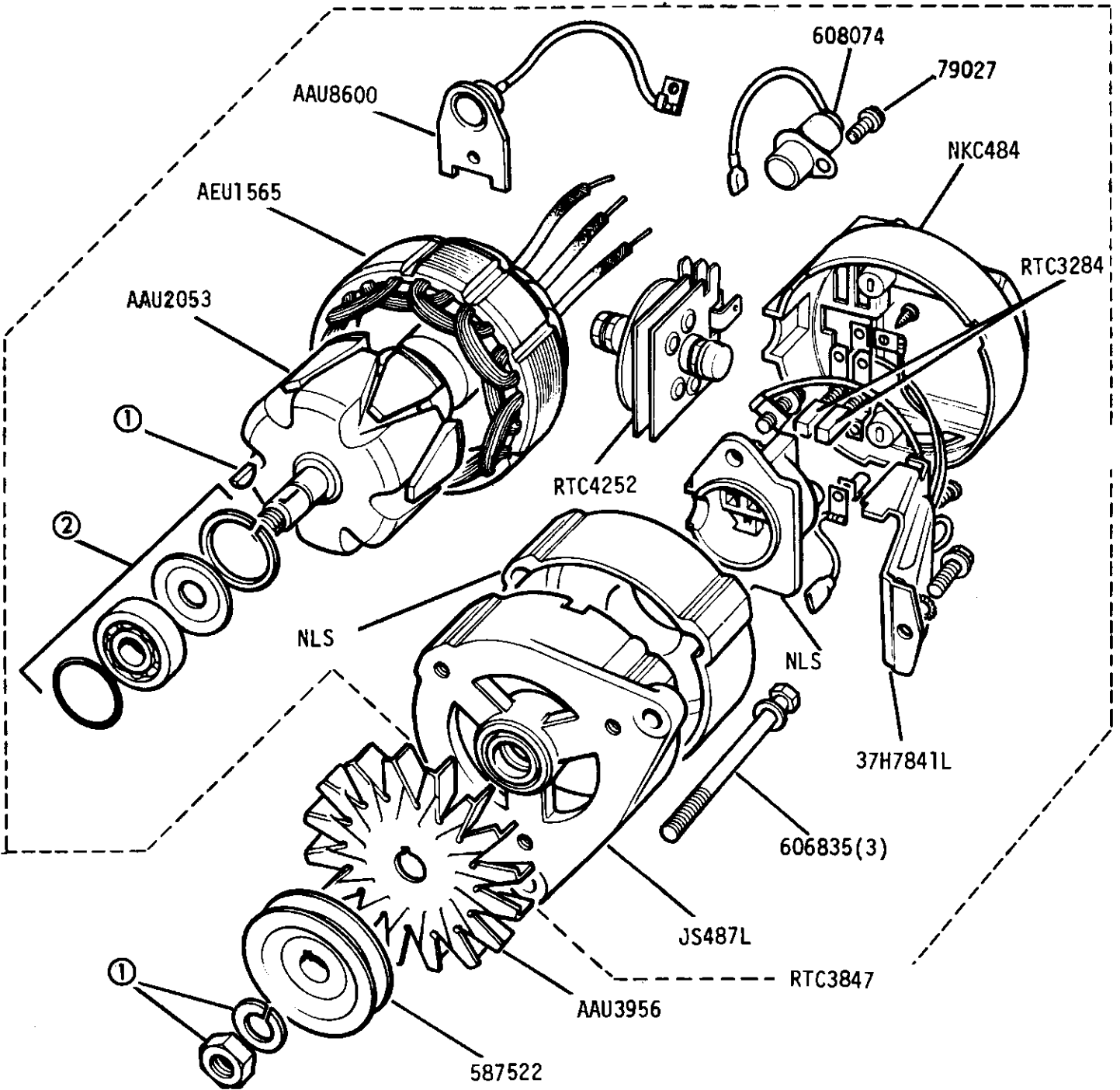






GROUP K

ENGINE - Alternator - 16 ACR 12 Volt 34 Amp Machine Sensed  
2.6 Litre Petrol Engine Suffix 'A'



① Sundry Parts Kit JS495L

Bearing Kits

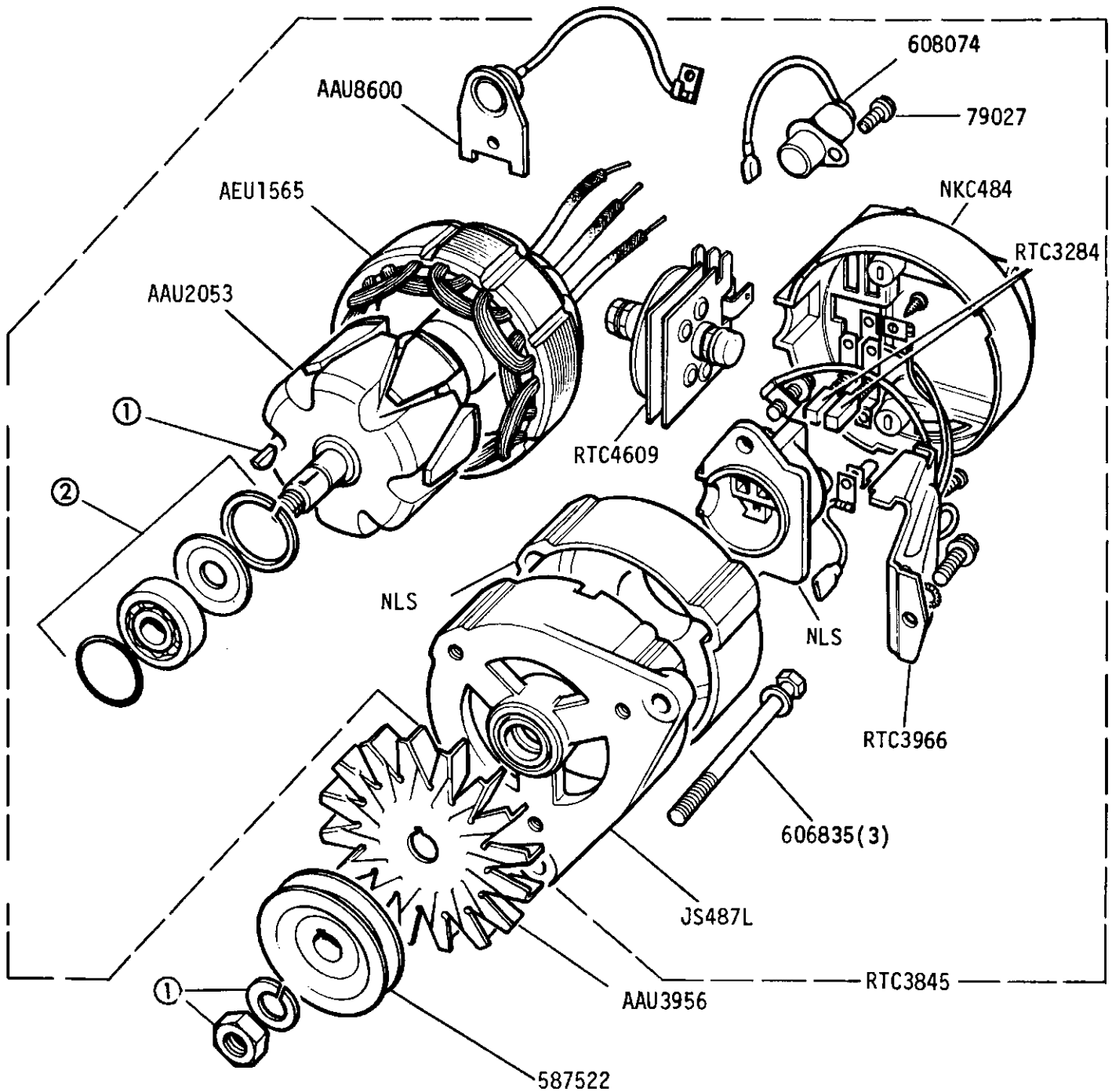
② Slip Ring End 18G8620L  
Drive End 18G8619L 35mm  
Drive End 518848 42mm

Alternatives



GROUP K

ENGINE - Alternator - 16 ACR 12 Volt 34 Amp Battery Sensed  
2.6 Litre Petrol from Engine Suffix 'B' onwards



① Sundry Parts Kit JS495L

Bearing Kits:-

② Slip Ring End 18G8620L

Drive End 18G8619L

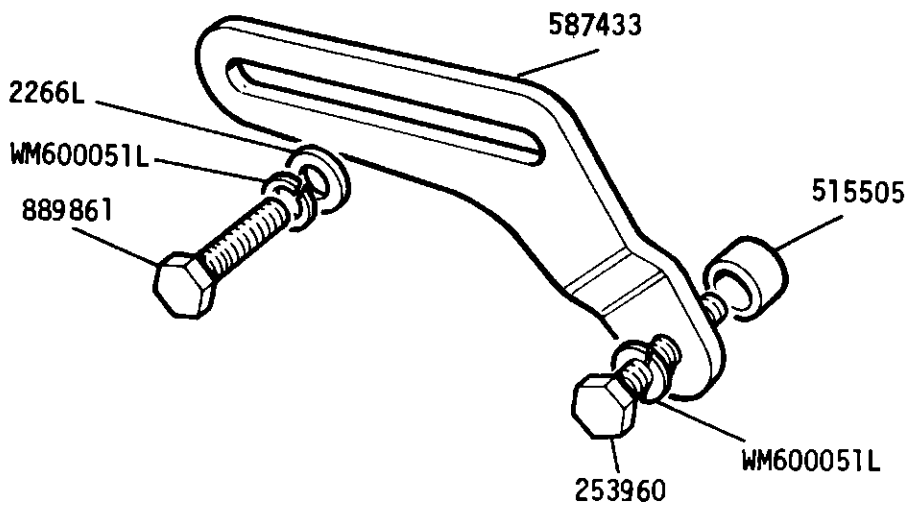
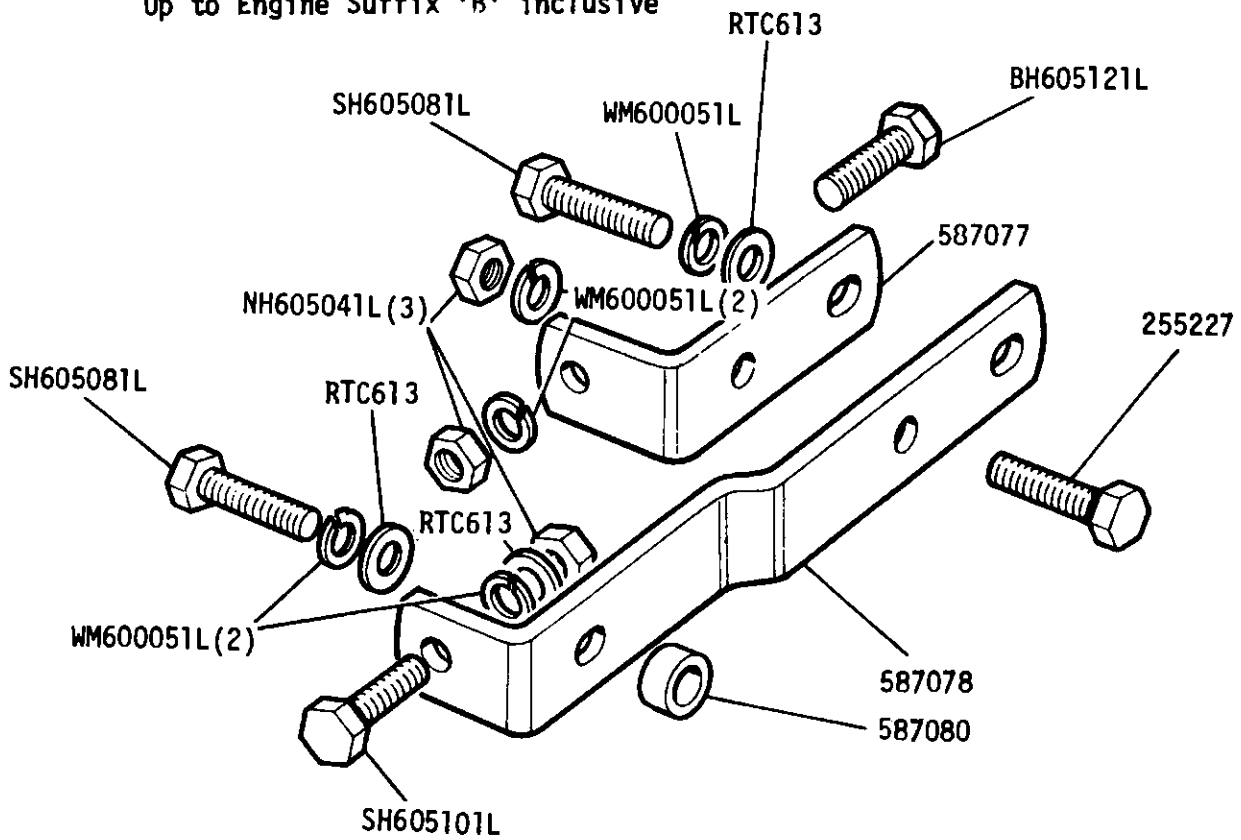


LAND ROVER

2E 12

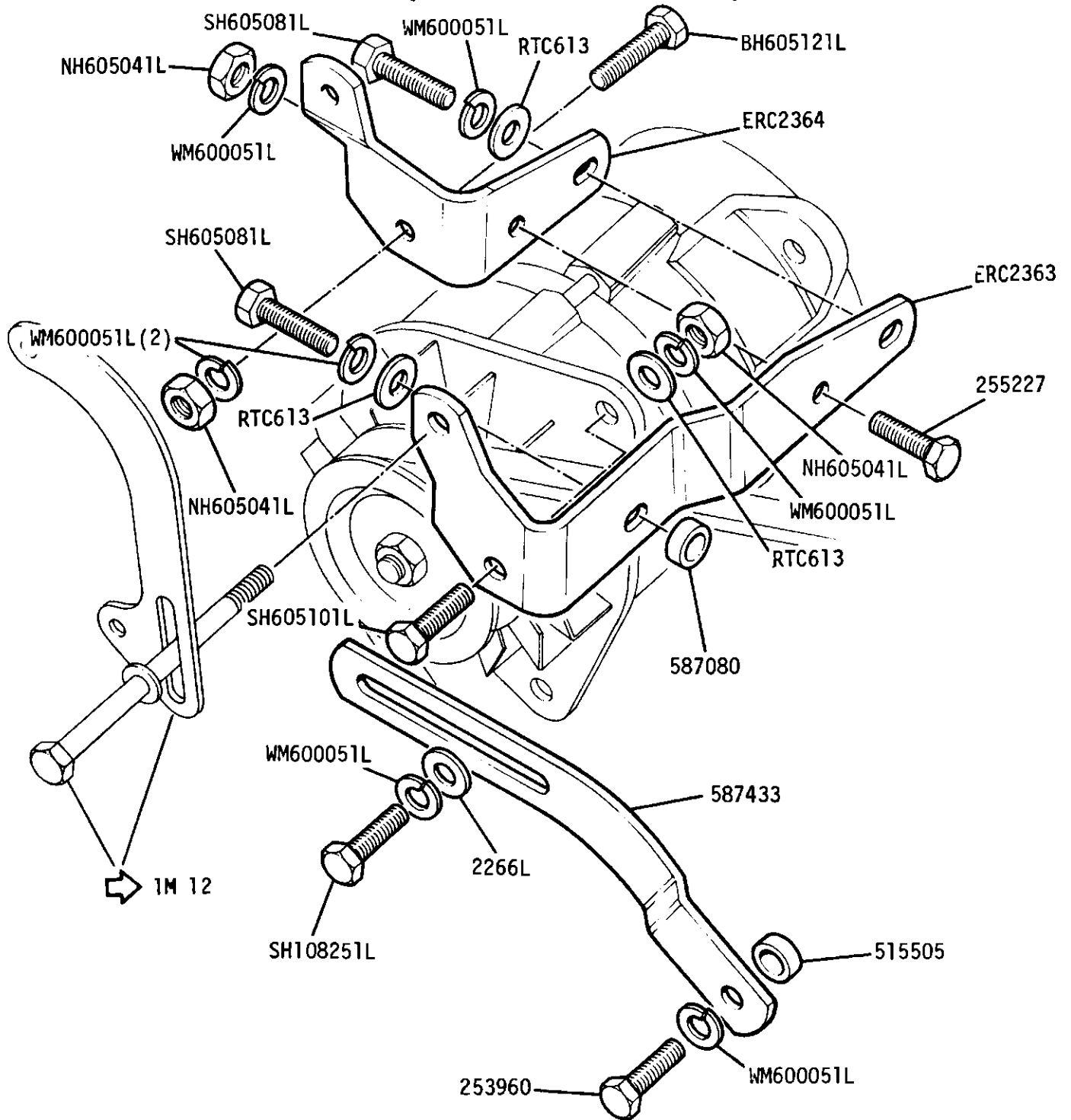
3RE414

GROUP K  
 ENGINE - Alternator Mountings 2.6 Litre Petrol  
 Up to Engine Suffix 'B' inclusive

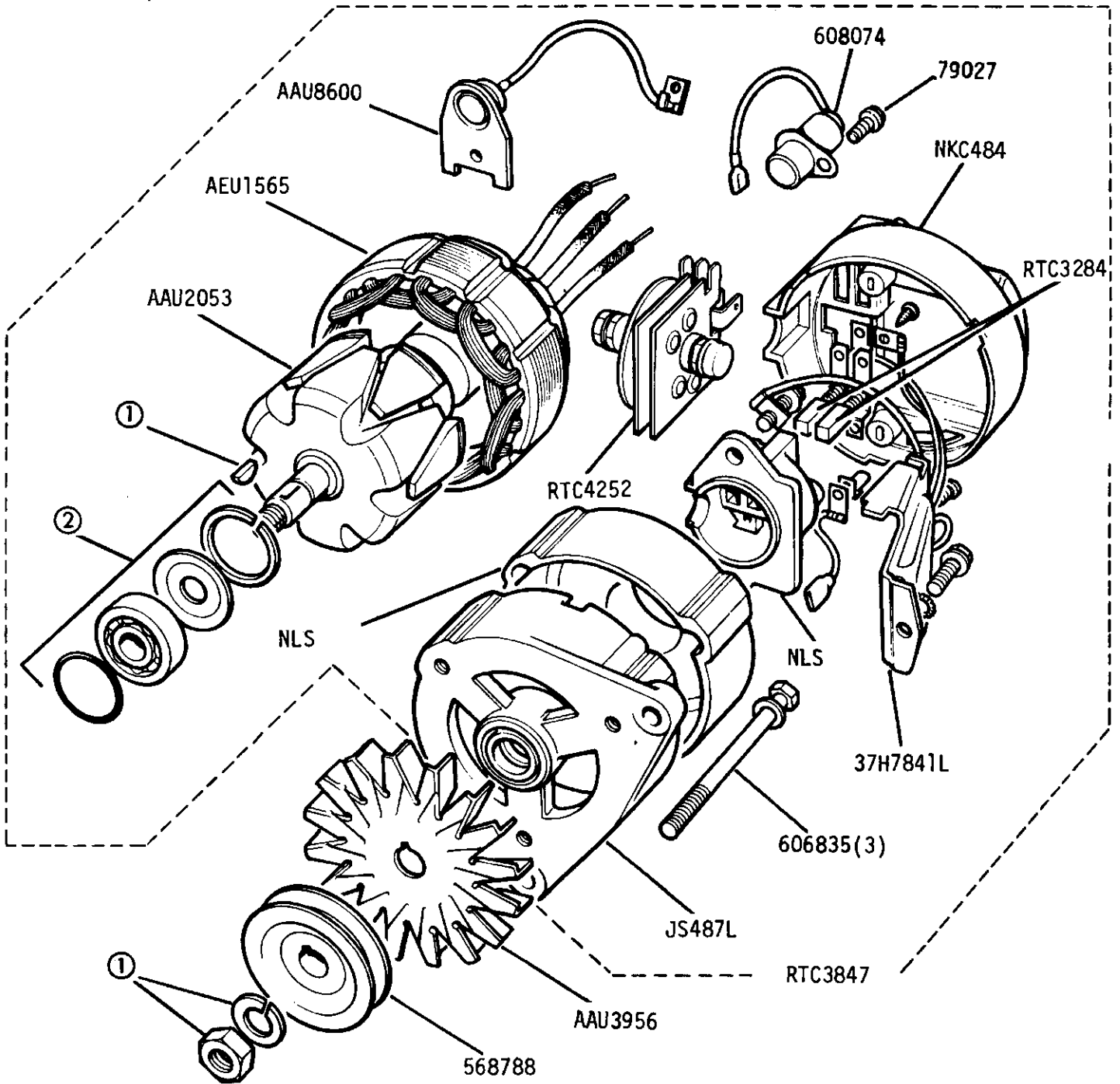


GROUP K

TOXED ENGINE - Alternator Mountings 2.6 Litre Petrol From Engine Suffix 'C' onwards



GROUP K  
 ENGINE - Alternator - 16 ACR 12 Volt 34 Amp Machine Sensed  
 2½ Litre Diesel Engine Suffix 'A'



- ① Sundry Parts Kit JS495L
- Bearing Kits
- ② Slip Ring End 18G8620L
- Drive End 18G8619L 35mm
- Drive End 518848 42mm

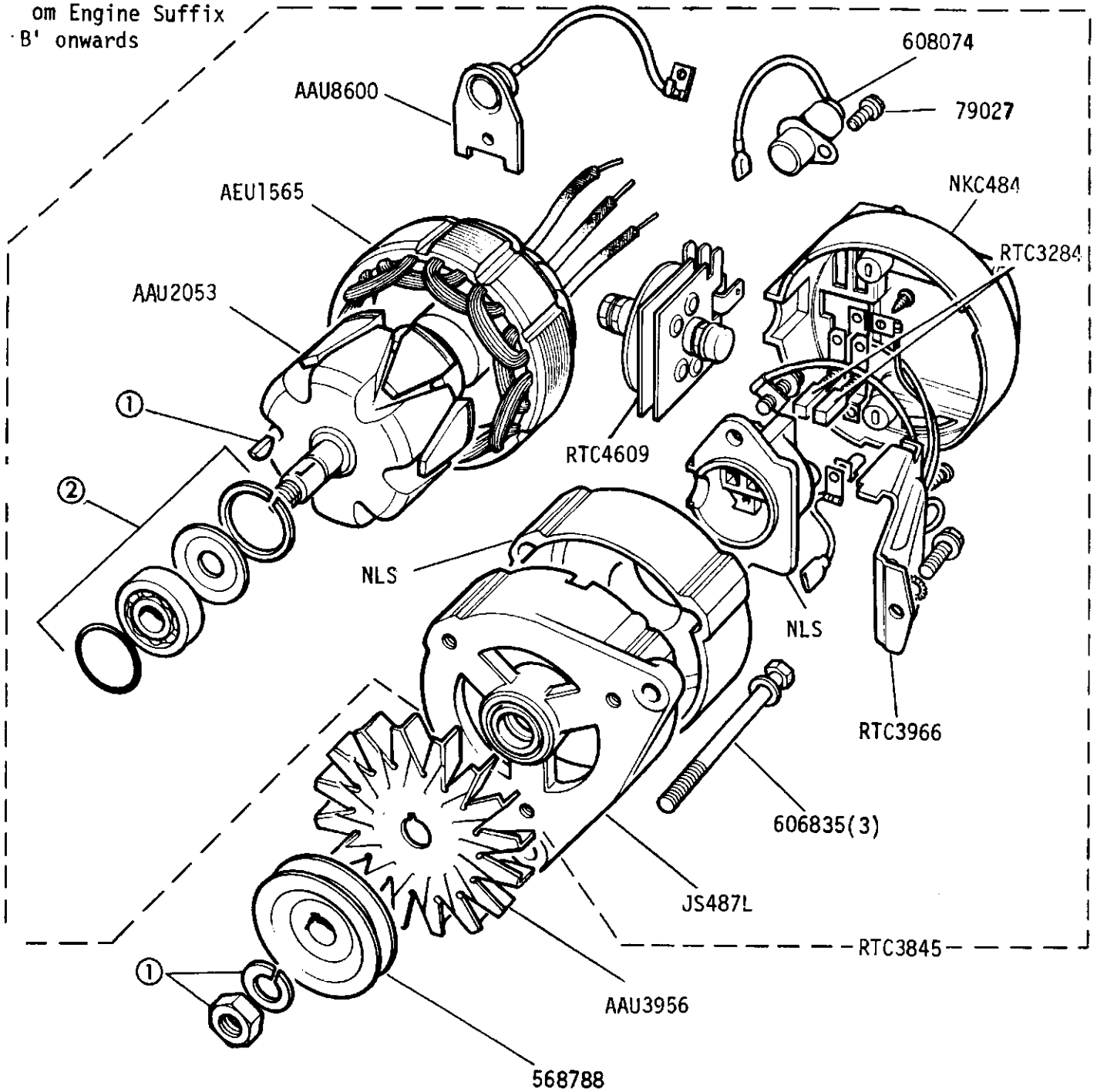
Alternatives



GROUP K

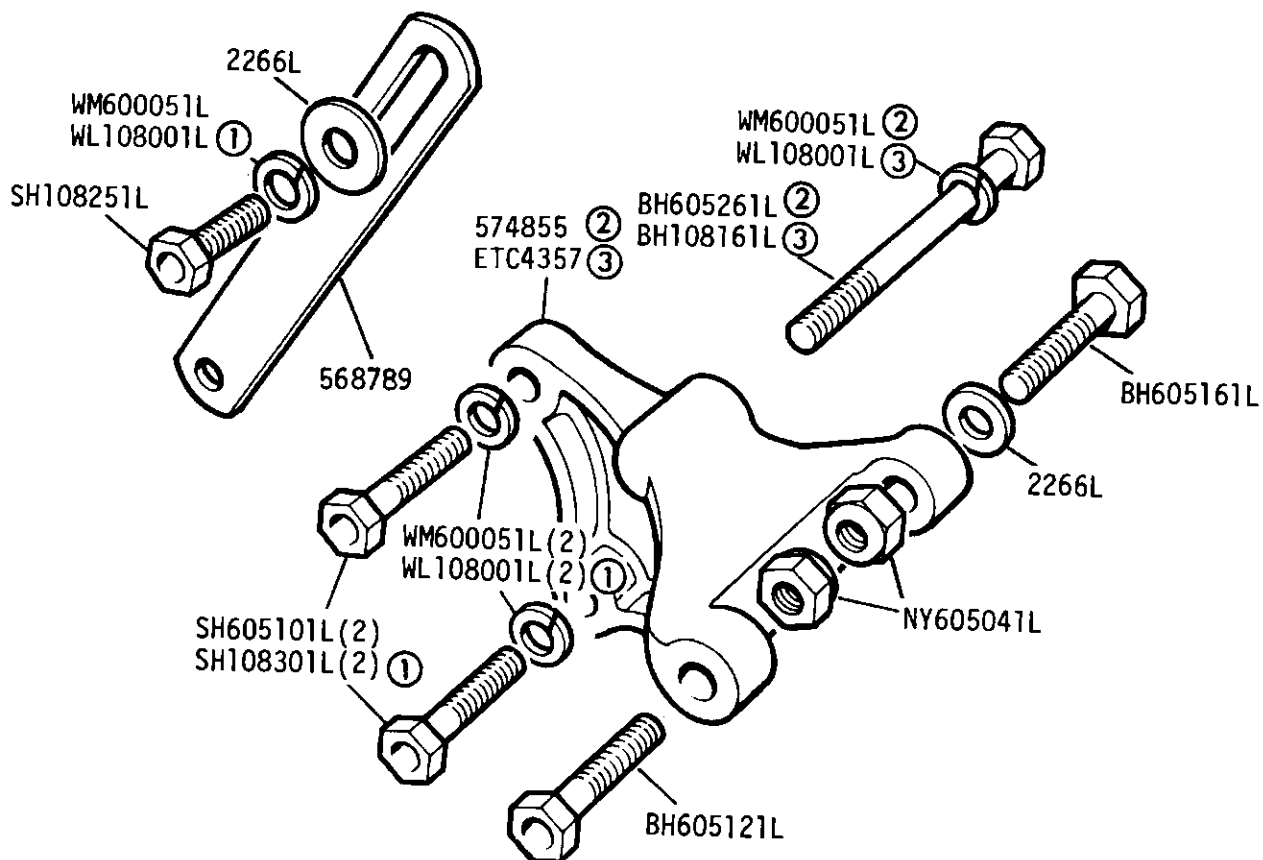
ENGINE - Alternator - 16ACR 12 Volt 34 Amp Battery Sensed 2½ Litre Diesel

on Engine Suffix  
'B' onwards



- ① Sundry Parts Kit JS495L
- Bearing Kits:-
- ② Slip Ring End 18G8620L
- Drive End 18G8619L

GROUP K  
ENGINE - Alternator Fixings 2½ Litre Diesel

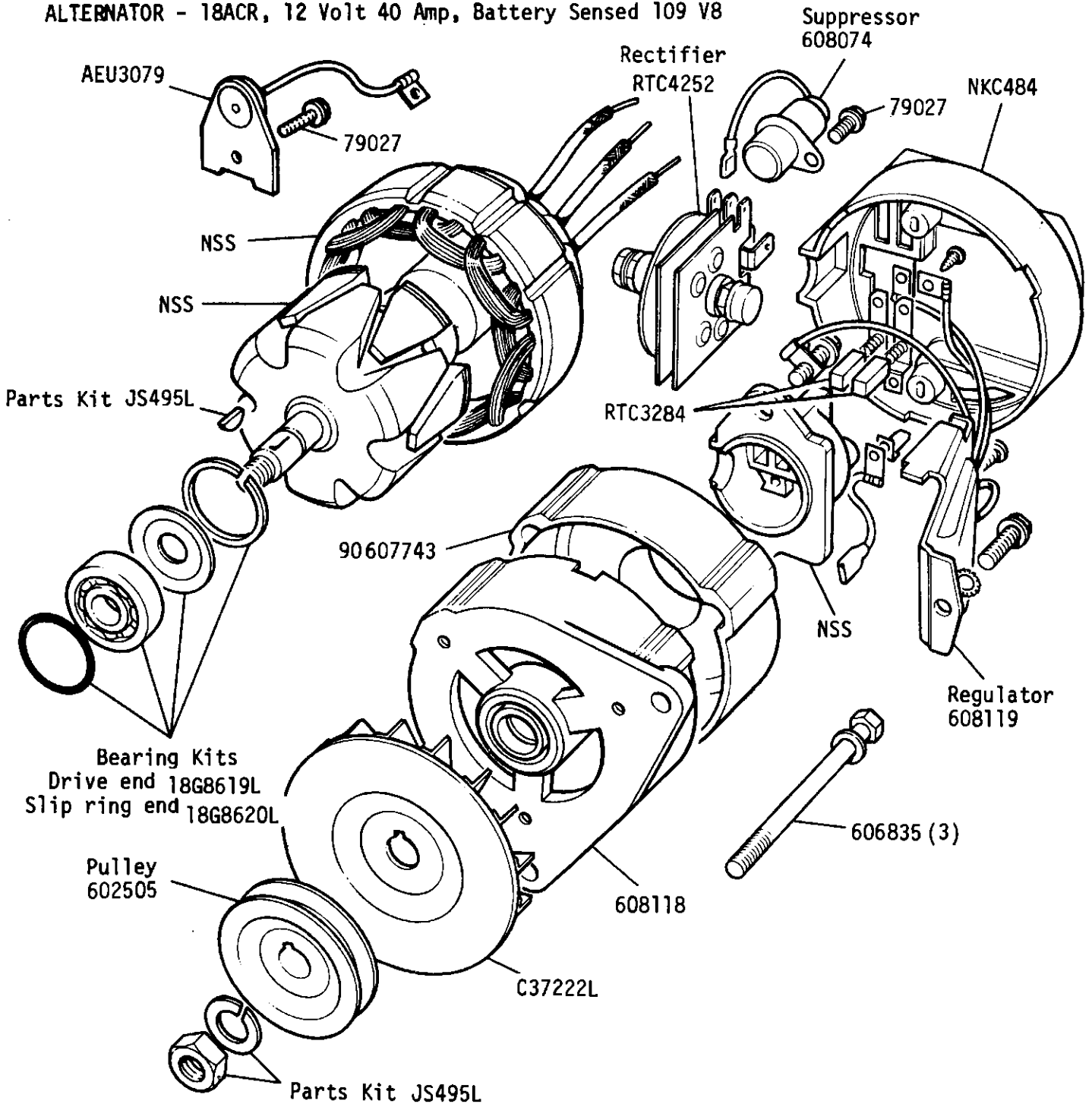


- ① From engine No.36619420B
- ② Engine prefix 906 and engine prefix 366 suffix A and B only
- ③ Engine prefix 366 suffix C only



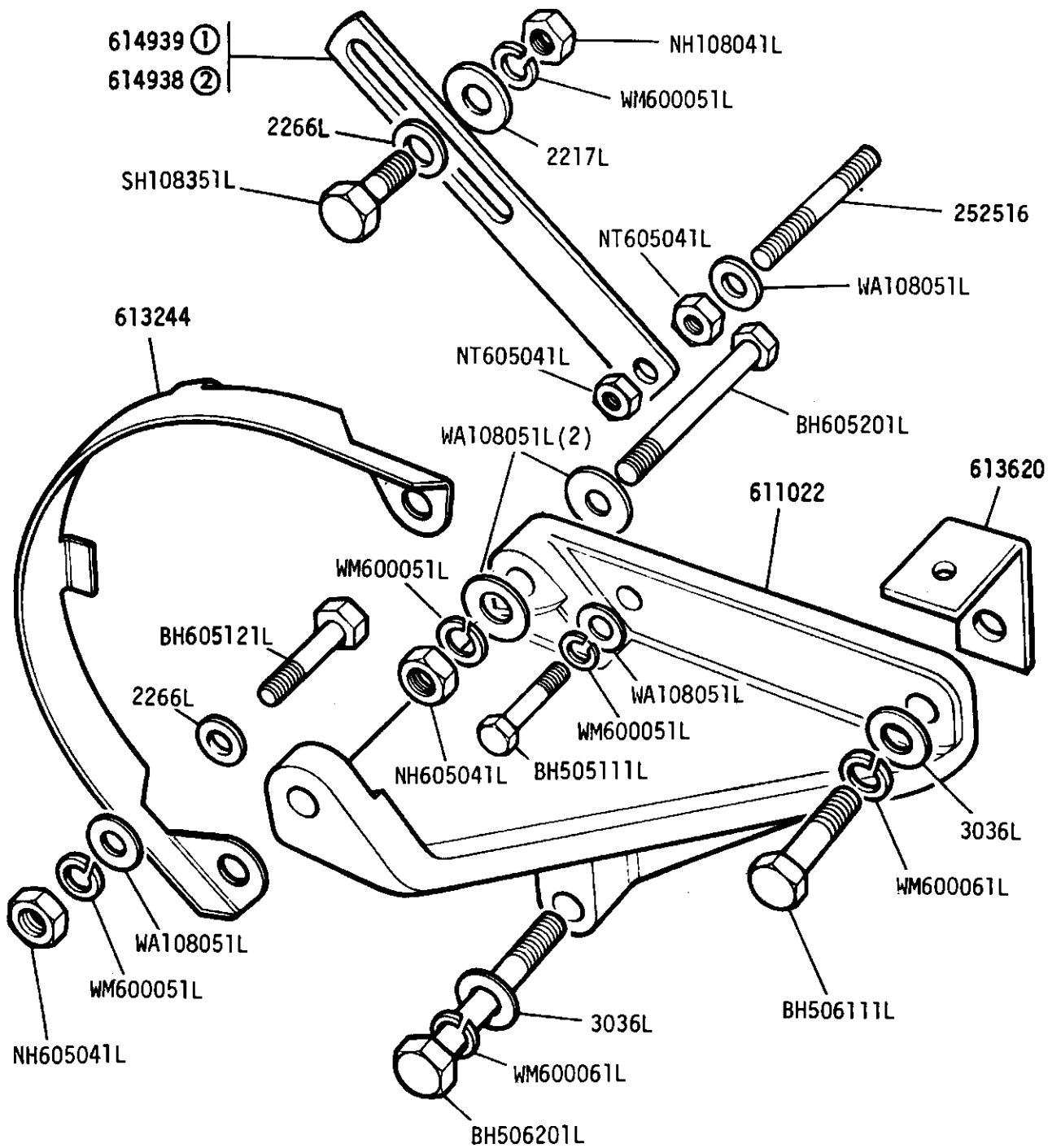


GROUP K  
 ALTERNATOR - 18ACR, 12 Volt 40 Amp, Battery Sensed 109 V8



Alternator assembly RTC3851  
 Pulley and fan are not part of alternator assembly

GROUP K  
 ALTERNATOR - Brackets and Fixings 109 V8

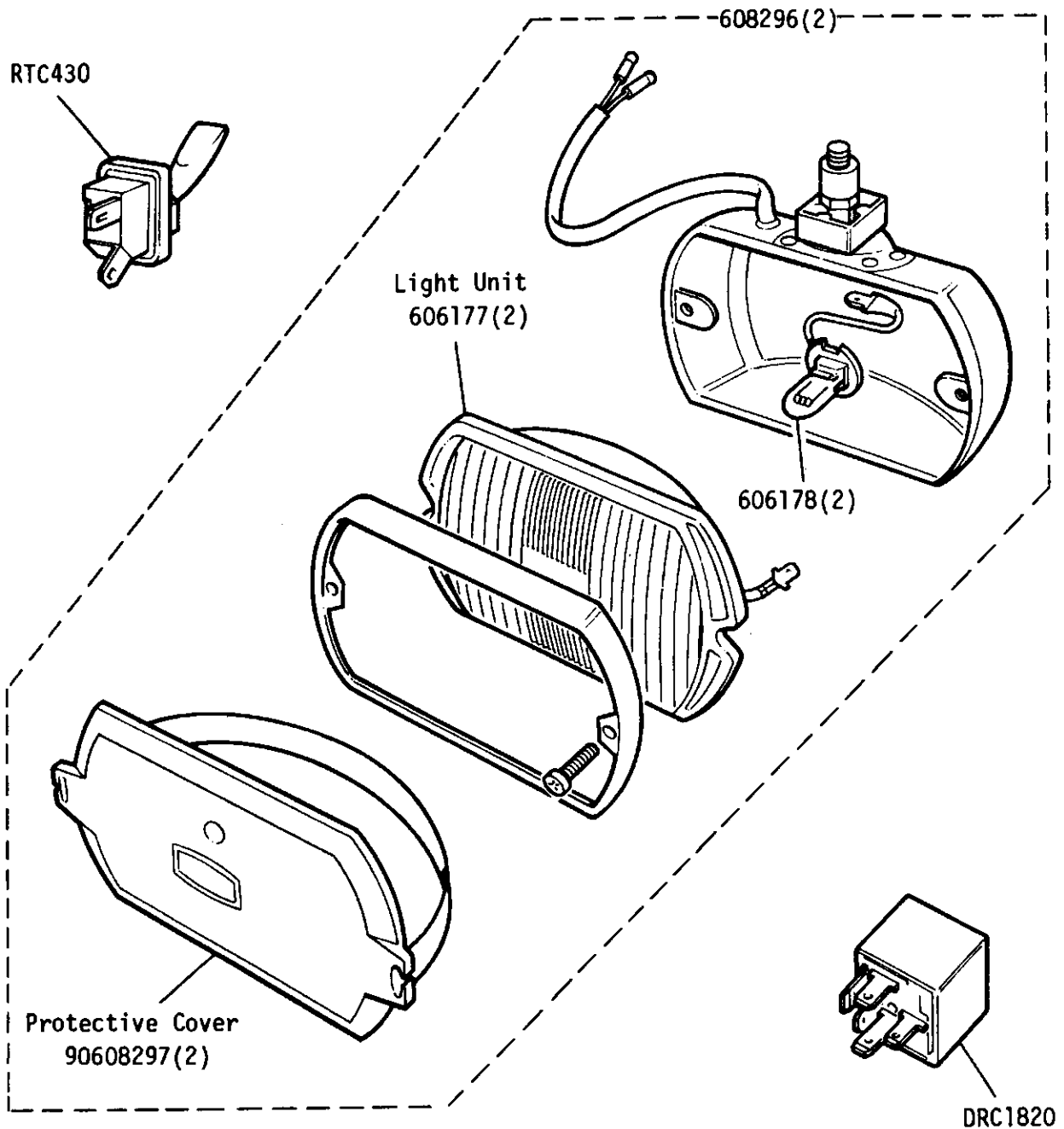


- ① Detoxed engine
- ② Non-detoxed engine



GROUP K

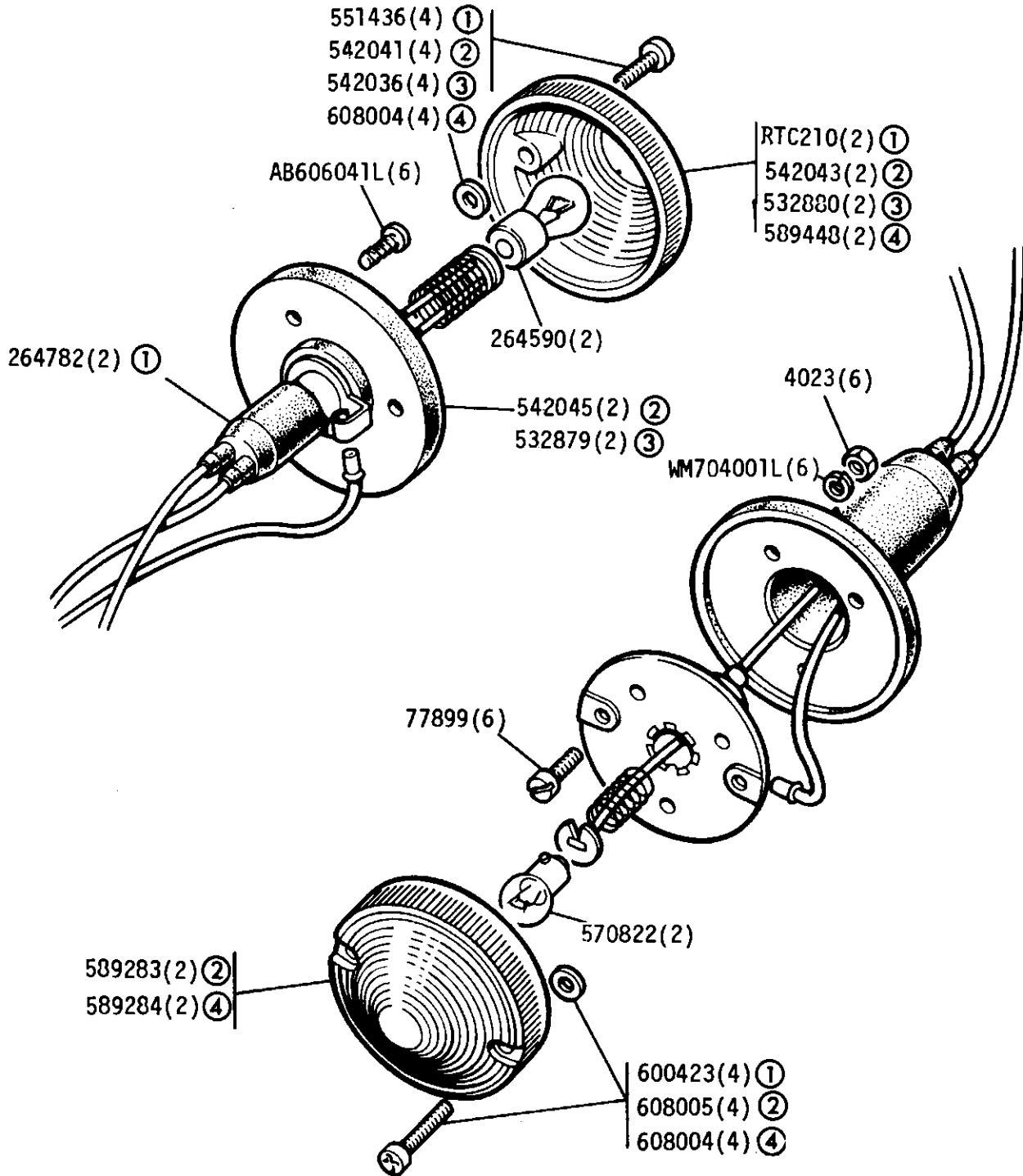
ELECTRICAL - Auxiliary Driving Lamps - 'County'



- ① 4 Cylinder
- ② 109V8

- Nameplate, "Auxiliary Main Beam" - PRC3760 ① ②
- Harness Assembly, Auxiliary Lamps - PRC3753 ① ②
- Cable Assembly, LH Lamp - PRC3755 ①
- Cable Assembly, RH Lamp - PRC3754 ①
- Cable Assembly, Auxiliary Lamps - PRC3754(2) ②
- Lead, Junction to LH Lamp - PRC3727 ②
- Bullet Connector - 536937 ① ②

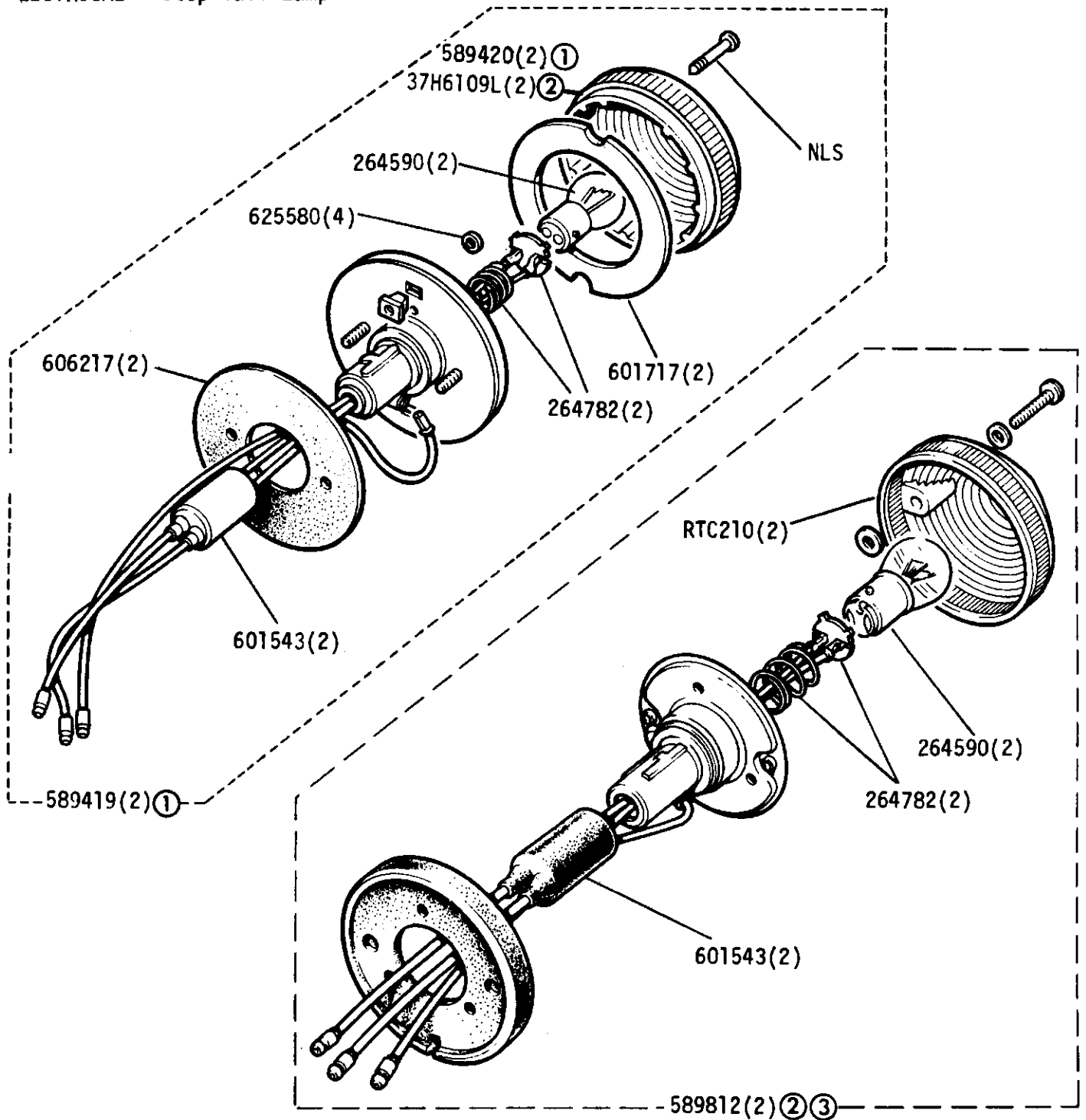
GROUP K  
ELECTRICAL - Stop/Tail and Side Lamps



Stop tail lamp complete 531684(2) ② ⑥ 532881(2) ③ ⑤ 589446(2) ④ ⑥ 589812(2) ① ⑦  
Side lamp complete 589403(2) ② 589404(2) ④

- |                       |                |                                      |
|-----------------------|----------------|--------------------------------------|
| ① Lucas               | } Alternatives | ⑥ Up to August 1973 Home Market Only |
| ② Wipac               |                | ⑦ France only                        |
| ③ Sparto              |                |                                      |
| ④ L.E Perei           |                |                                      |
| ⑤ Up to December 1972 |                |                                      |

GROUP K  
ELECTRICAL - Stop Tail Lamp

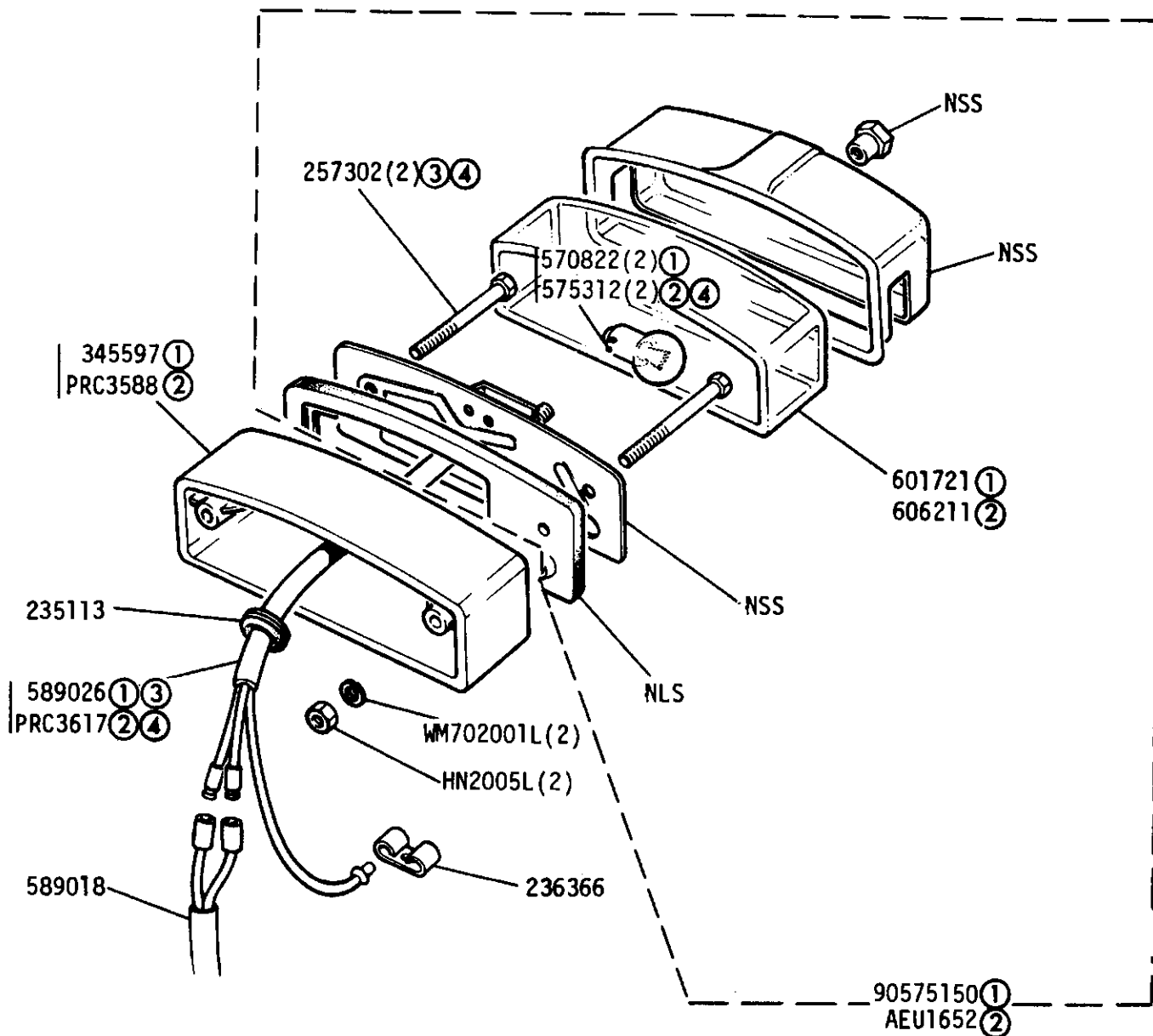


From September 1973 onwards

① L.E.Perei	Alternatives
② Lucas	
③ H.C.P.U.	

AND ROVER 2F 03 4RE 108

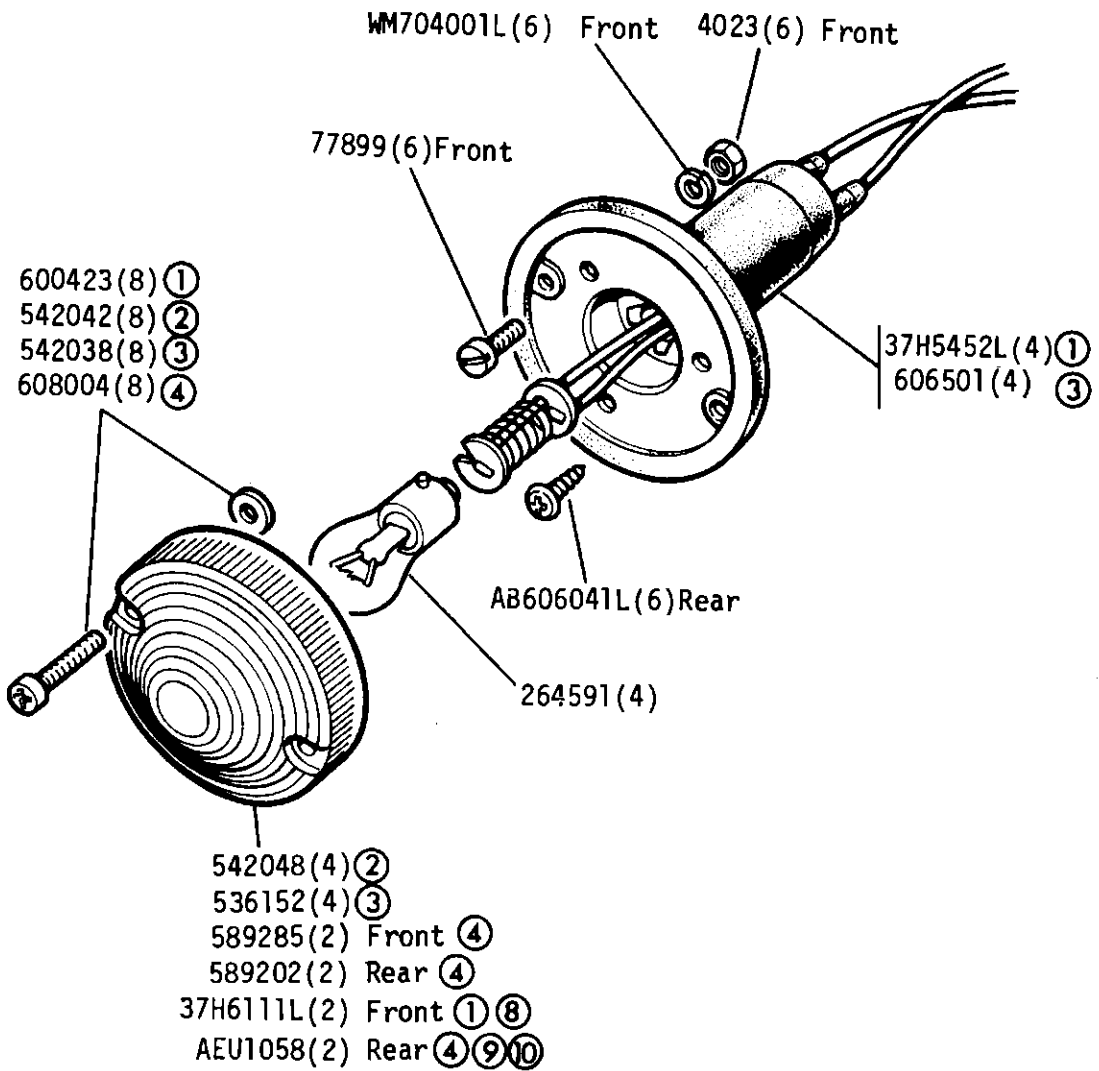
GROUP K  
ELECTRICAL - Number plate lamp



- ① Except H.C.P.U.
- ② H.C.P.U.
- ③ Not Part Of 90575150
- ④ Not Part Of AEU1652

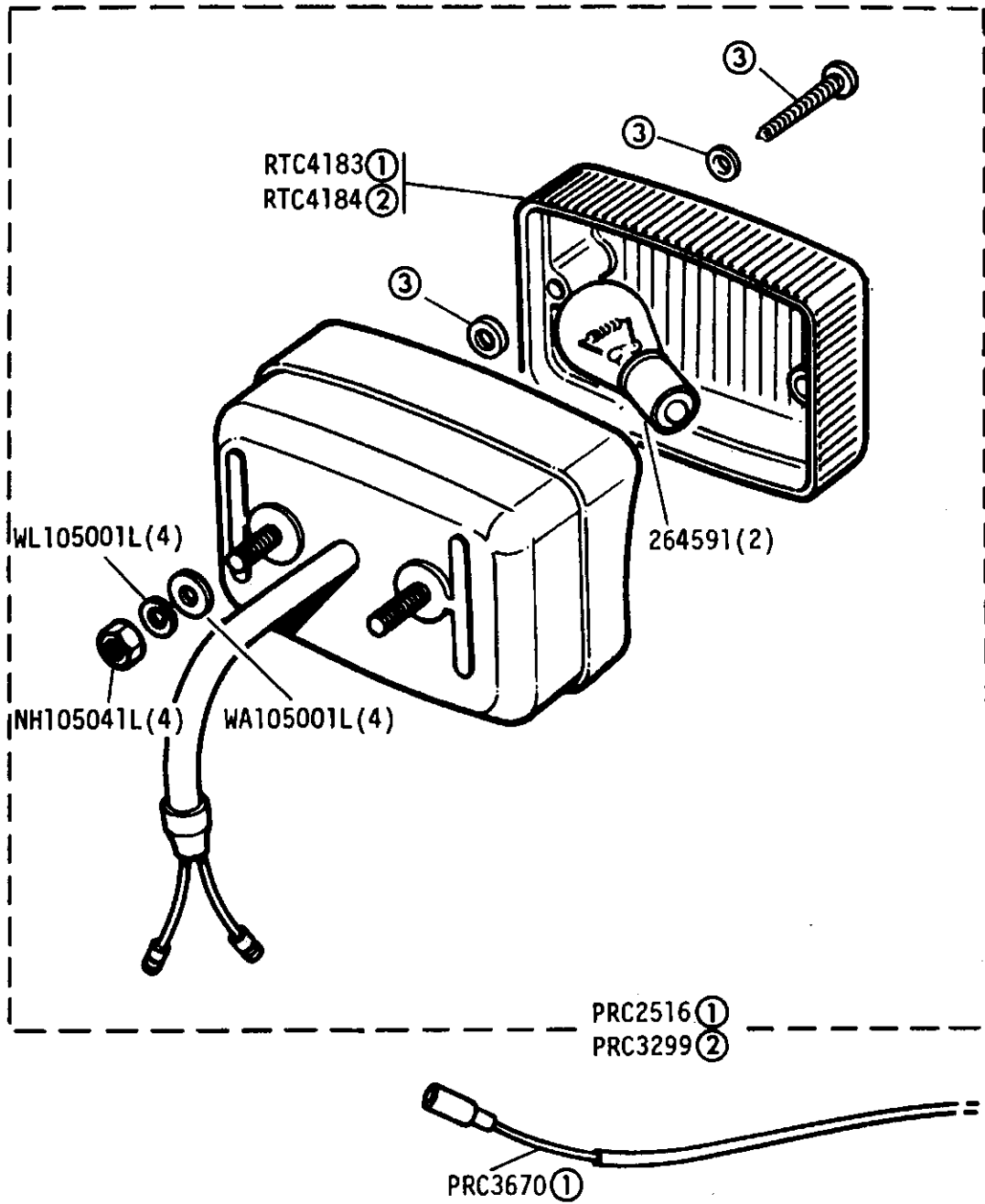


GROUP K  
ELECTRICAL - Flasher Lamps



Flasher lamp complete 575123(4) ② ⑤ 575125(4) ③ ⑤ 589409(2) Front ④ ⑥  
589414(2) Rear ④ ⑥ PRC39(2) Rear ④ ⑦ 575457(2) Front ① ⑧ PRC2774(2) Rear ④ ⑨ ⑩  
① Lucas ⑤ Up to December 1972  
② Wipac ⑥ From January 1973 To Jan 1981  
③ Sparto ⑦ Australia only from January 1974 onwards  
④ L.E. Perei ⑧ Optional  
⑨ From February 1981 Onwards  
⑩ H.C.P.U.

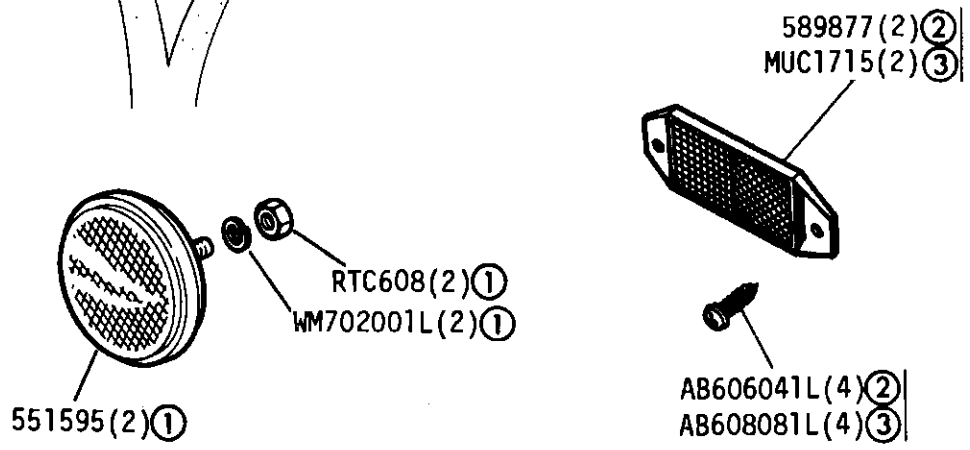
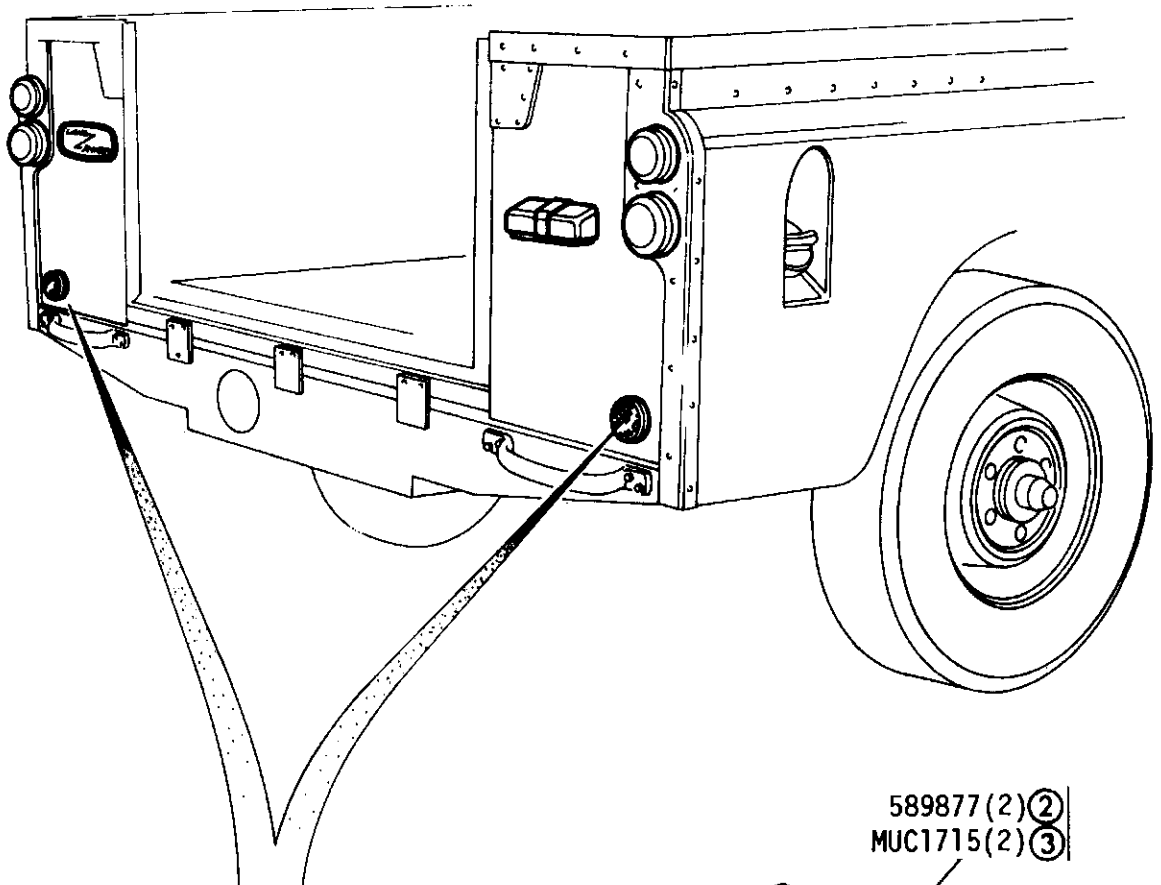
GROUP K  
ELECTRICAL - Rear Fog and Reverse Lamps.



- ① Fog Lamp
- ② Reverse Lamp
- ③ Part of Screw kit RTC4185

Switch, rear Fog Lamp - PRC2627

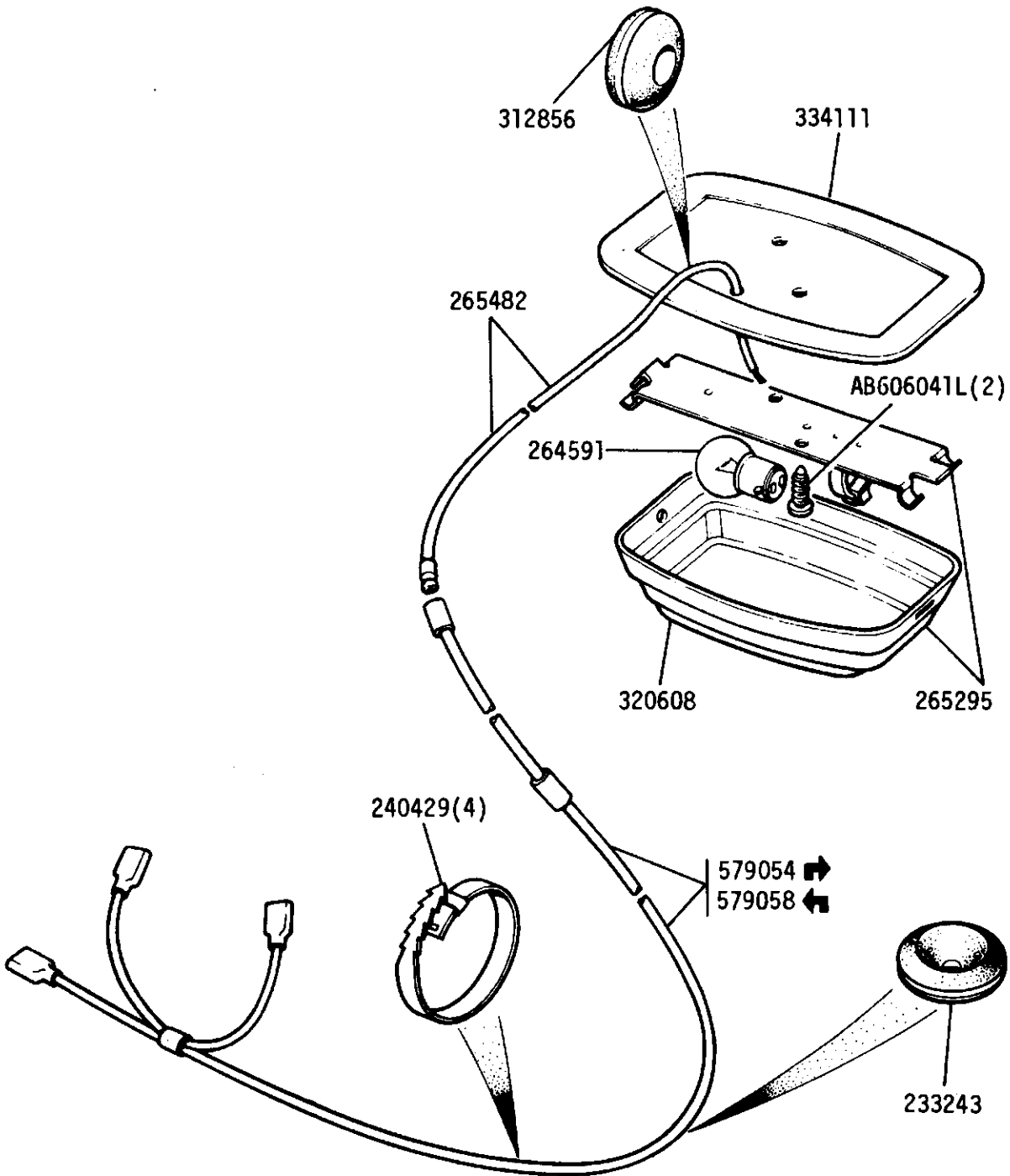
GROUP K  
ELECTRICAL - Rear Reflectors



① Except H.C.P.U. upto August 1984  
 ② H.C.P.U. only, upto August 1984  
 ③ All vehicles from September 1984

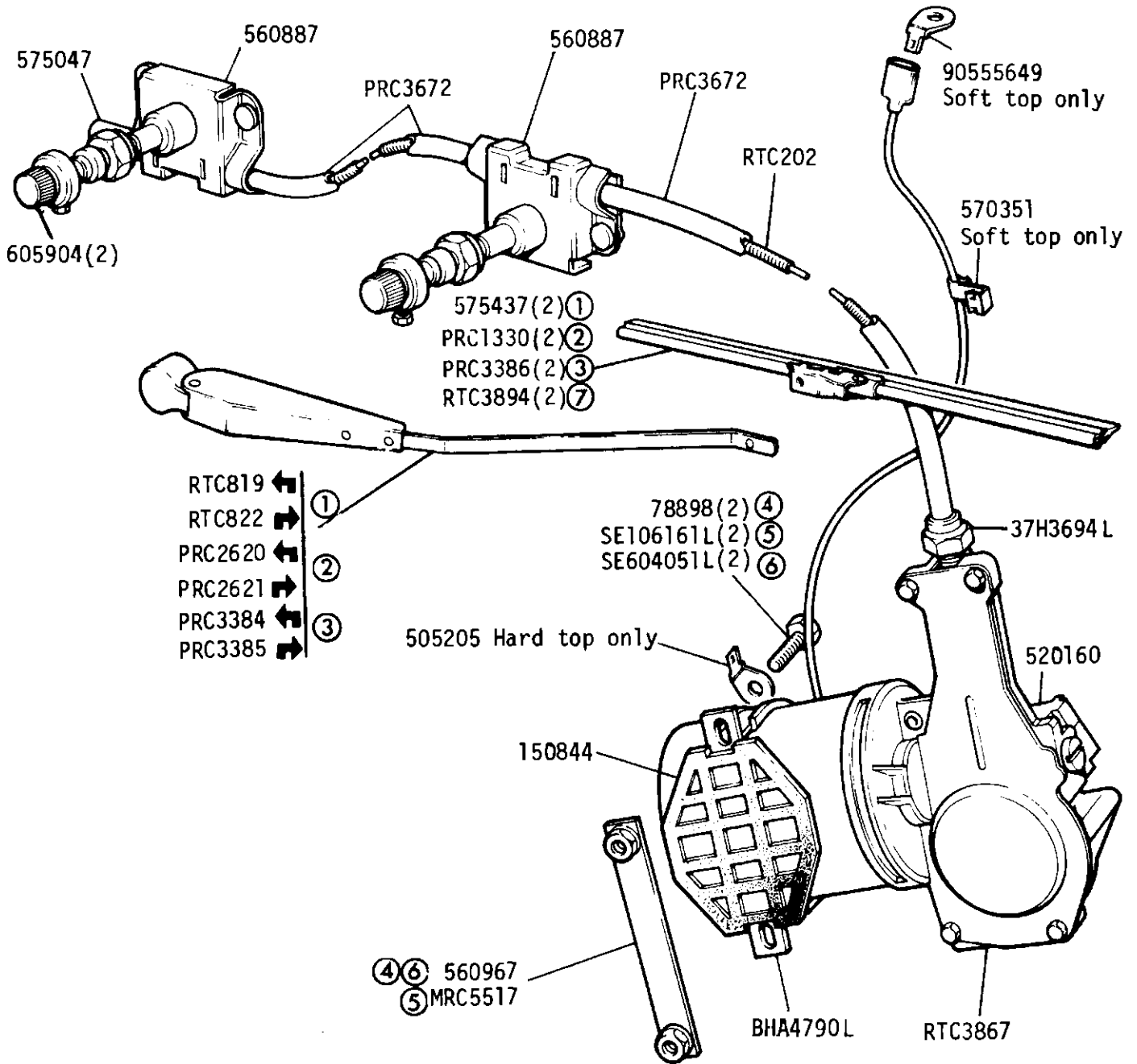
LAND ROVER 2F 05 TS5674

GROUP K  
ELECTRICAL - Roof Lamp - Station Wagon.



See frame 2I 03 for Interior Mirror.

GROUP K  
ELECTRICAL - Windscreen Wiper



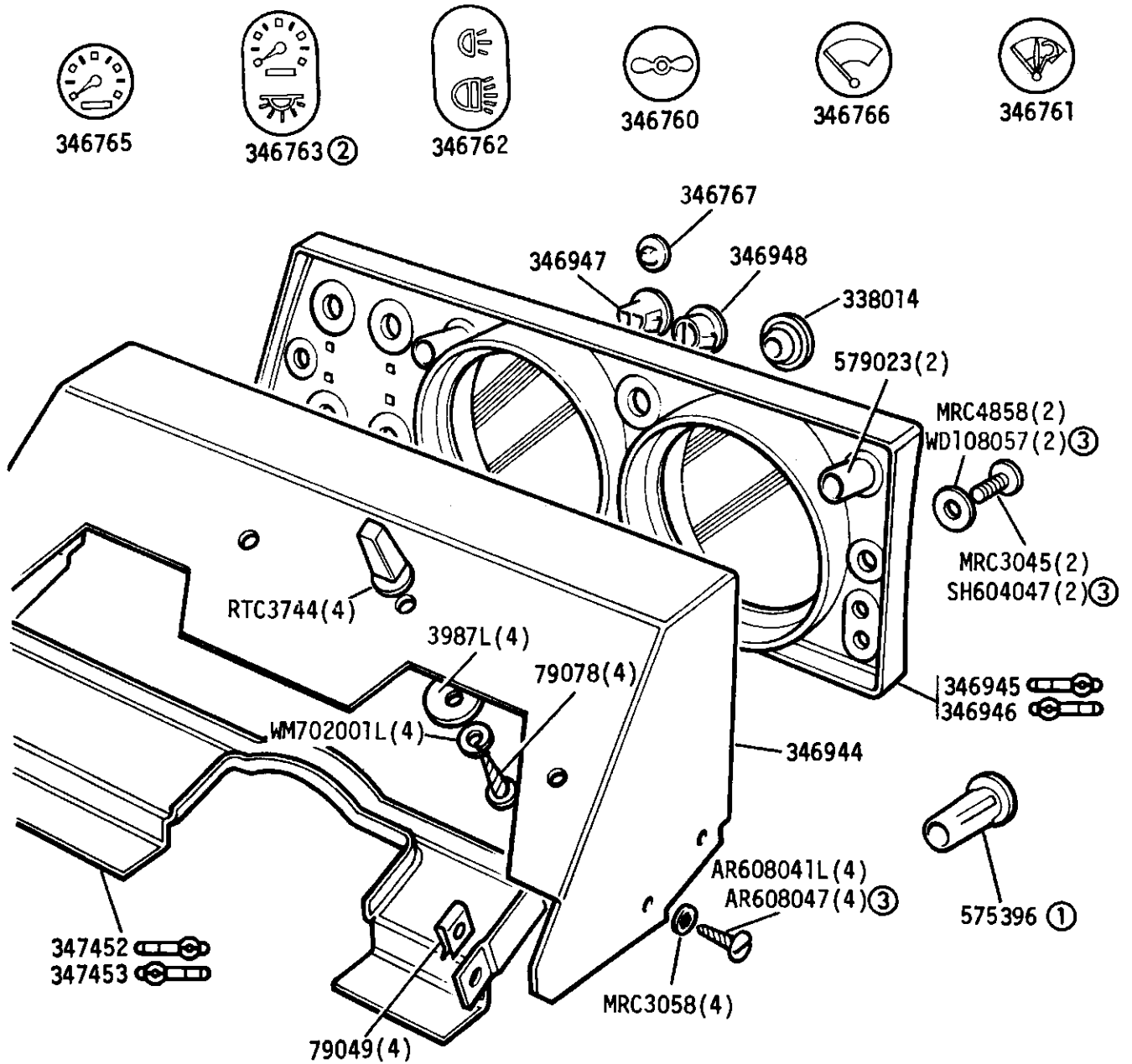
Shaft and gear for wiper motor 37H2736L

- |                     |                       |
|---------------------|-----------------------|
| ① Natural finish    | Alternatives          |
| ② Matt black finish | Check before ordering |
| ③ With 20° crank    |                       |
| ④ Except 109 V8     |                       |

- ⑤ 109 V8 Regular
- ⑥ 109 V8 Station Wagon
- ⑦ 10" Black - (Spring type)

Brush kit for Wiper Motor - RTC198

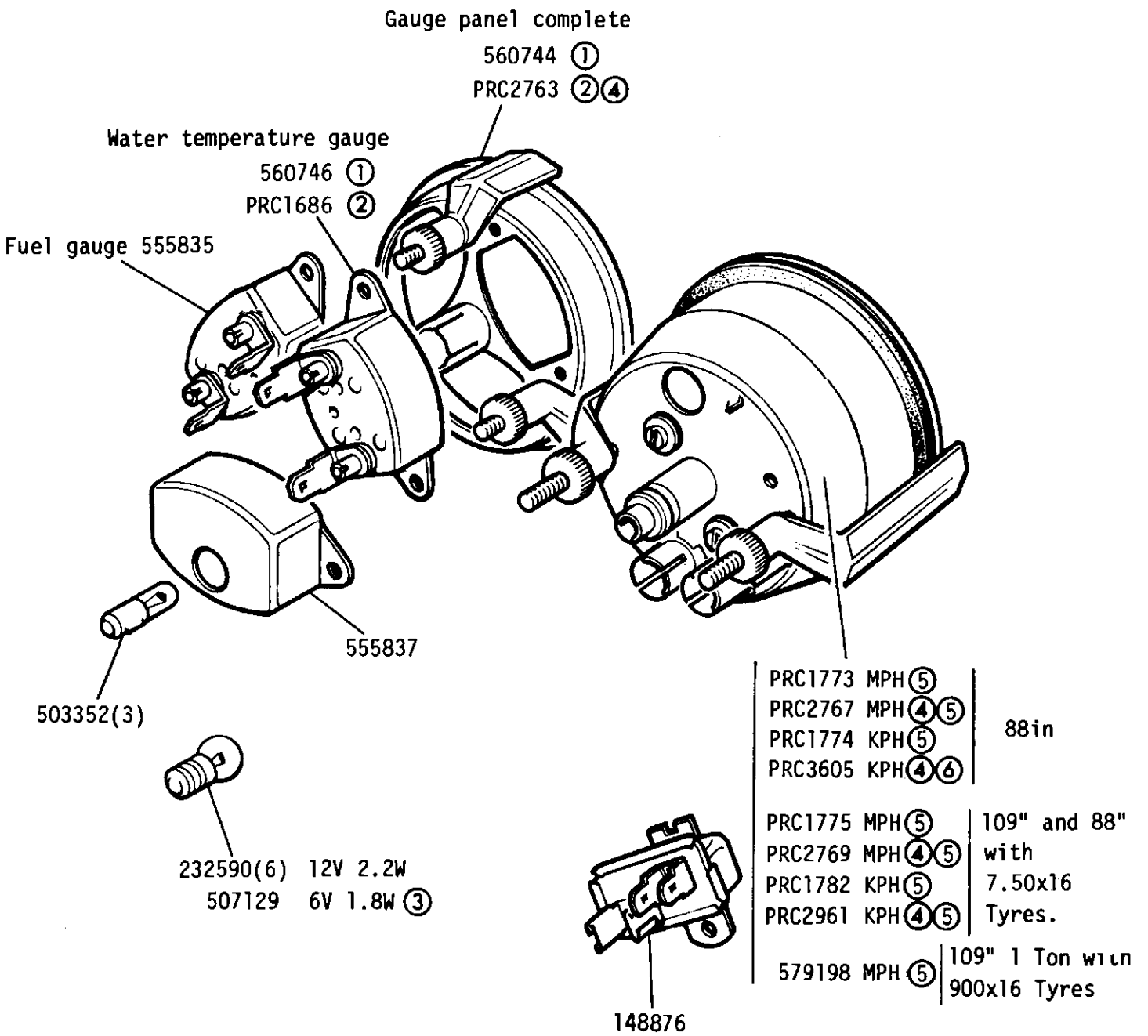
GROUP K  
ELECTRICAL - Instrument Panel



- ① Blue warning light Diesel
- ② Station Wagon only
- ③ Alternative fixings.



GROUP K  
ELECTRICAL - Instruments

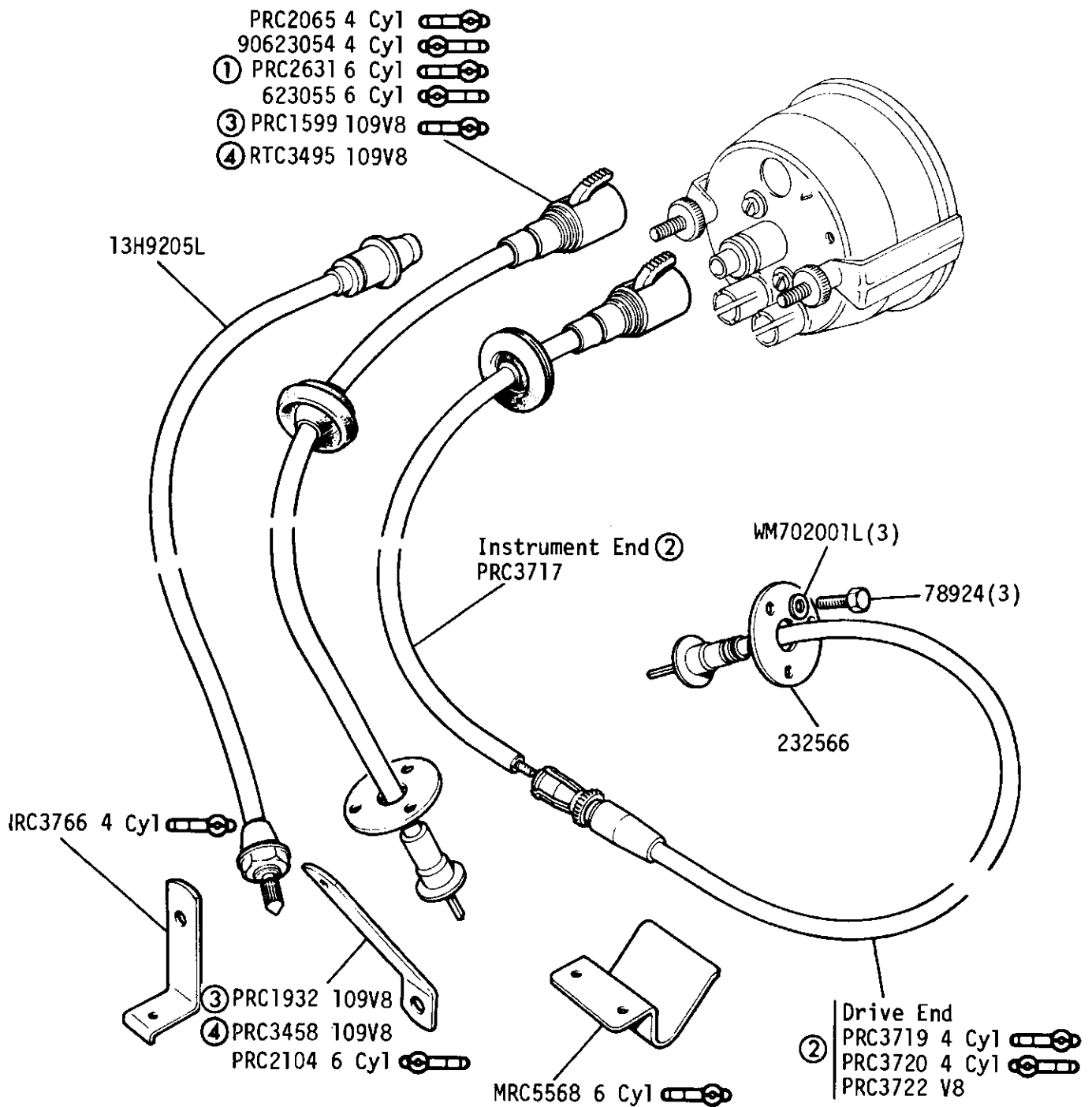


- ① Except 109 V8
- ② 109 V8
- ③ Diesel models - for heater plug warning light
- ④ Green Illumination
- ⑤ With Trip
- ⑥ Without Trip

Plug, redundant hole :- 338014  
(For use with PRC3605)

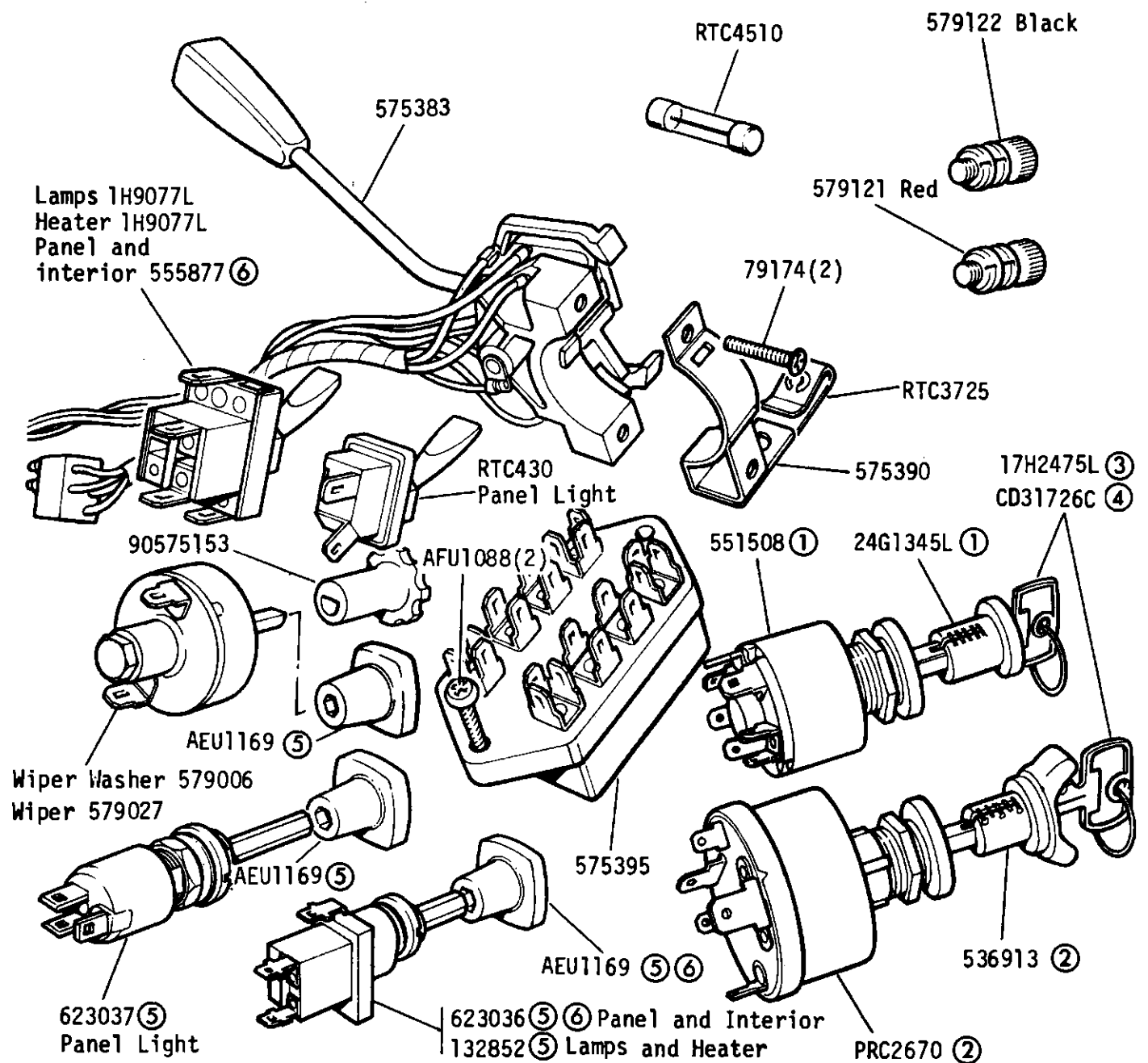


GROUP K  
ELECTRICAL - Instruments



- |   |  |
|---|--|
| ① One piece speedometer drive cable                 | Double Clip, Speedometer Cable and Fuel Spill Pipe :- PRC3595(2) |
| ② Two piece speedometer drive cable                 |  |
| ③ 109V8  Detoxed upto vehicle 158451 (January 1982) |  |
| ④ All 109V8 from vehicle 158452                     |  |

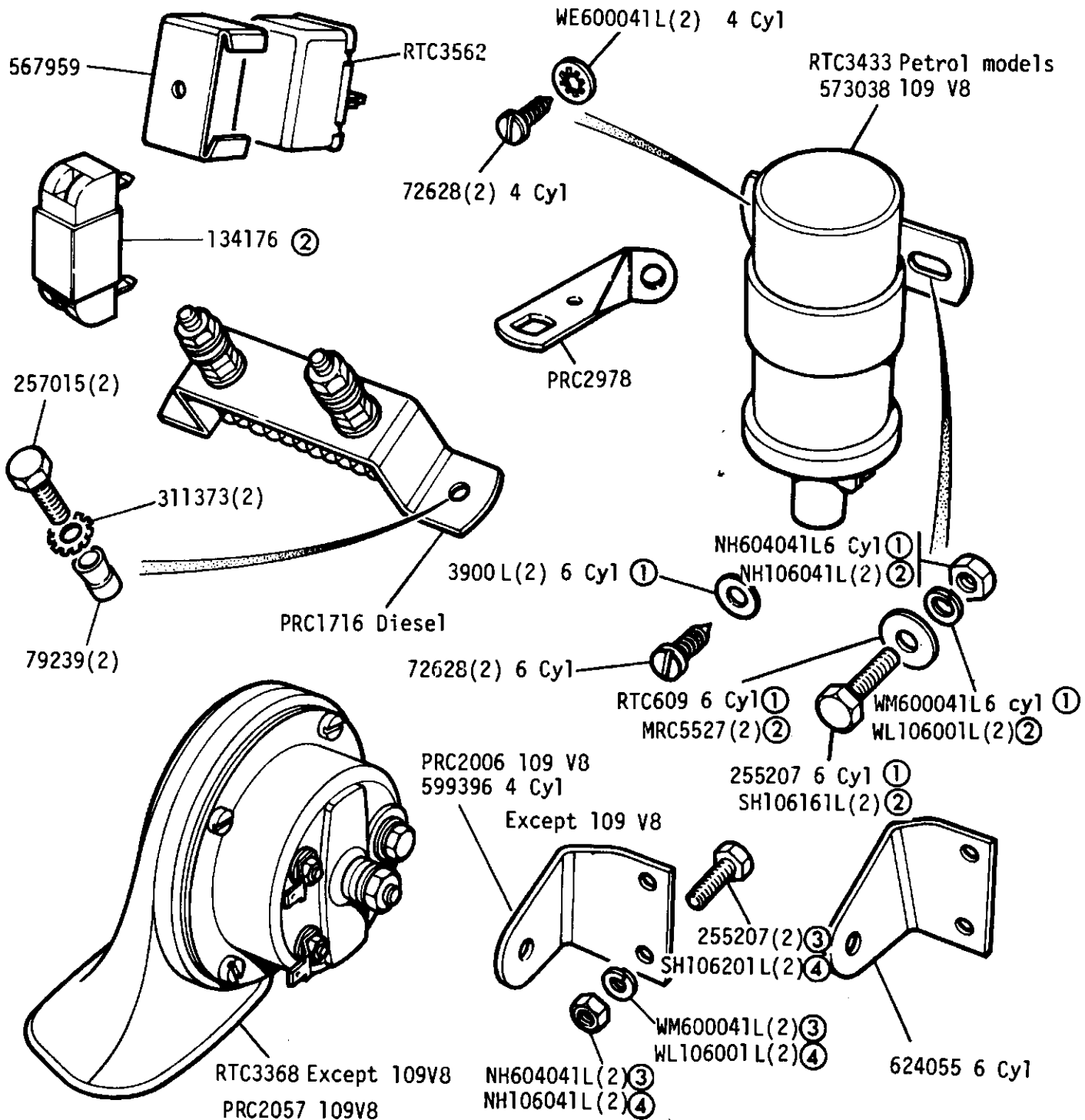
**GROUP K**  
**ELECTRICAL - Switches**



- ① Petrol models
- ② Diesel models
- ③ Blank
- ④ Cut
- ⑤ Germany
- ⑥ Station Wagon

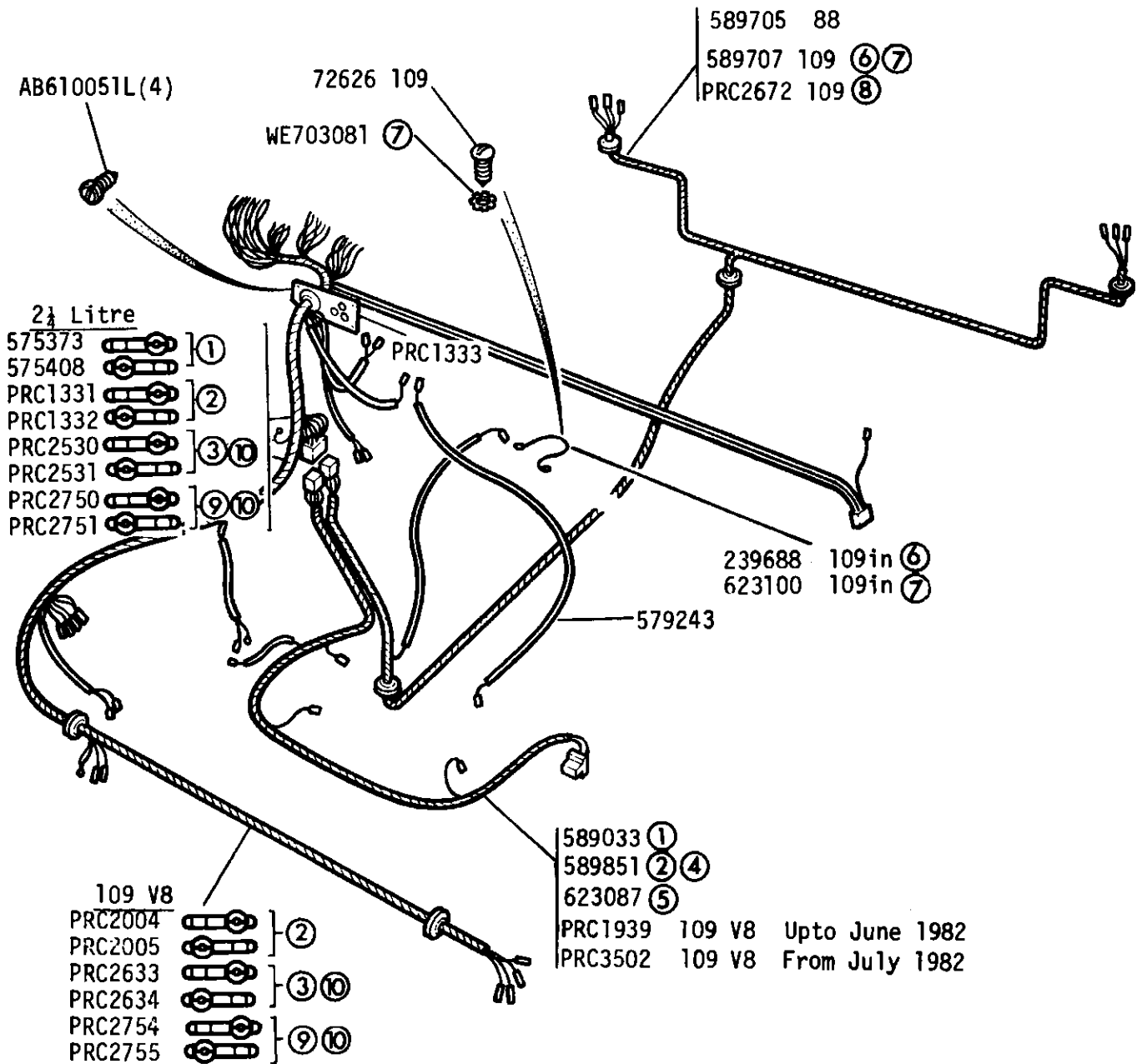
Ballast resistor 109 V8 134176  
 Relay for starter motor 109 V8 589665  
 Ignition switch cover 109 V8 PRC2966  
 Label Interior Lamp Switch -MRC8172  
 Switch, rear Fog Lamp - PRC2627

GROUP K  
ELECTRICAL - General



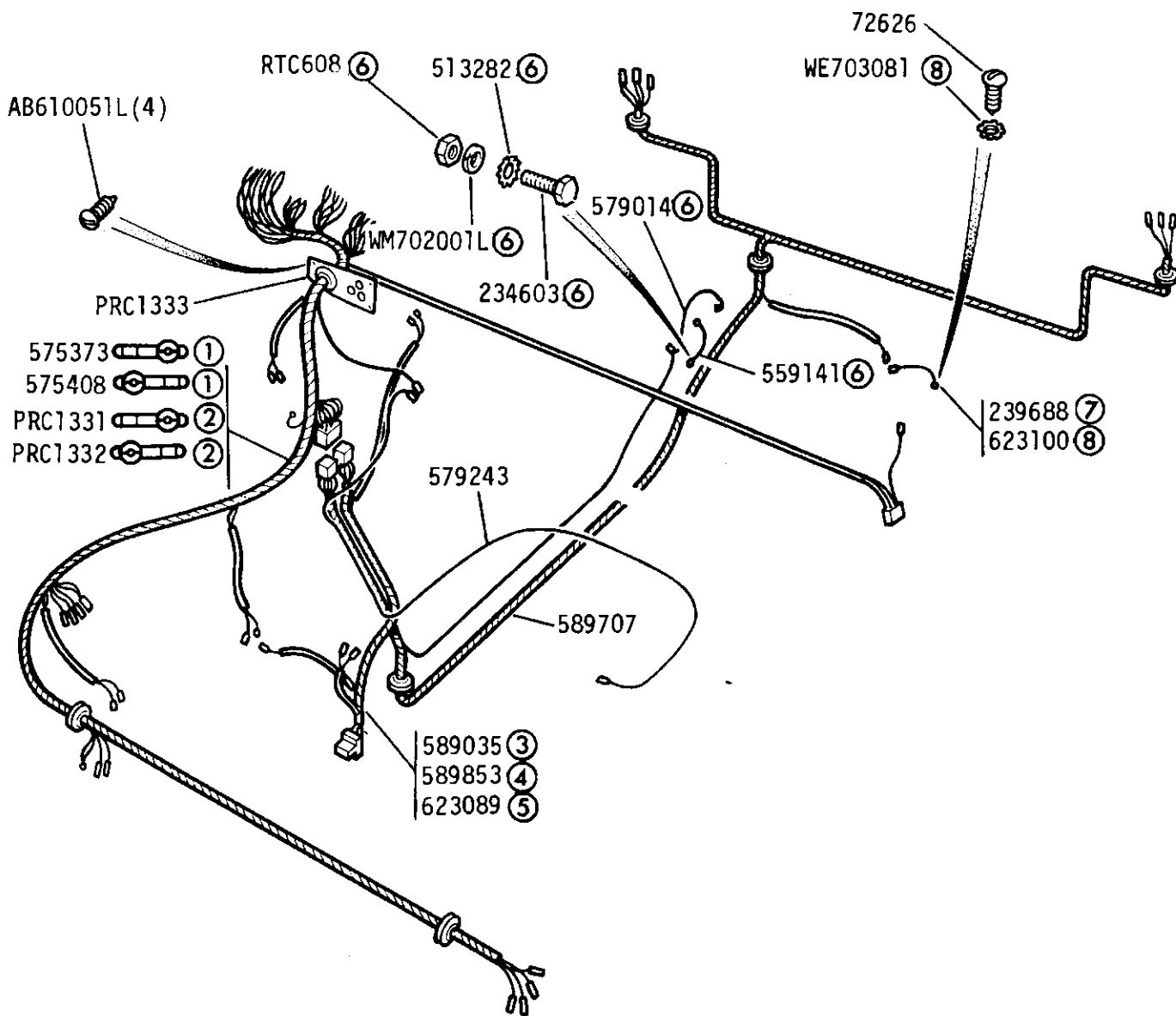
- ① Alternative fixings check before ordering
- ② 109 V8
- ③ UNF
- ④ METRIC

GROUP K  
ELECTRICAL - Harnesses 2½ Litre Petrol and 109 V8



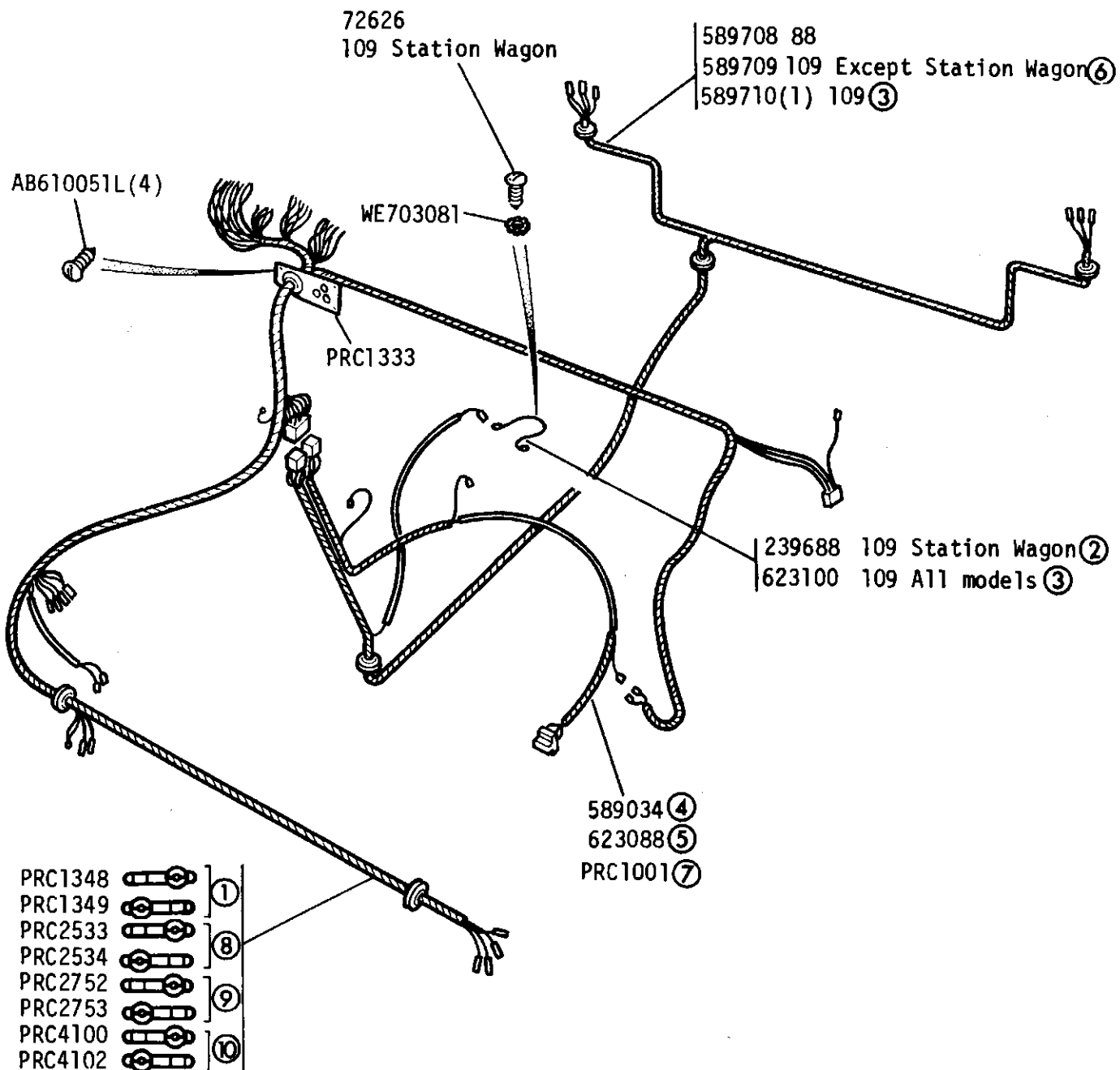
- ① Vehicles with choke thermostat warning switch
- ② Vehicles without choke thermostat warning switch - Up to Aug 1980
- ③ Vehicles without choke thermostat warning switch - From Sept 1980 to Jan.1983
- ④ All models up to engine suffix 'A'
- ⑤ All models from engine suffix 'B' onwards
- ⑥ 109 Station Wagon up to vehicle suffix 'B' inclusive
- ⑦ All 109 models from vehicle suffix 'C' onwards
- ⑧ 109 except Station Wagon up to vehicle suffix 'B' inclusive
- ⑨ From Feb. 1983
- ⑩ For vehicles with Rear Fog and Reverse Lamps

GROUP K  
ELECTRICAL - Harnesses 2.6 Litre Petrol



- ① Vehicles with choke thermostat warning switch
- ② Vehicles without choke thermostat warning switch
- ③ Up to April 1973
- ④ Engine suffix 'A'
- ⑤ From engine suffix 'B' onwards
- ⑥ Vehicle suffix 'A'
- ⑦ Vehicle suffix 'A' and 'B'
- ⑧ From vehicle suffix 'C' onwards

GROUP K  
ELECTRICAL - Harnesses 2½ Litre Diesel

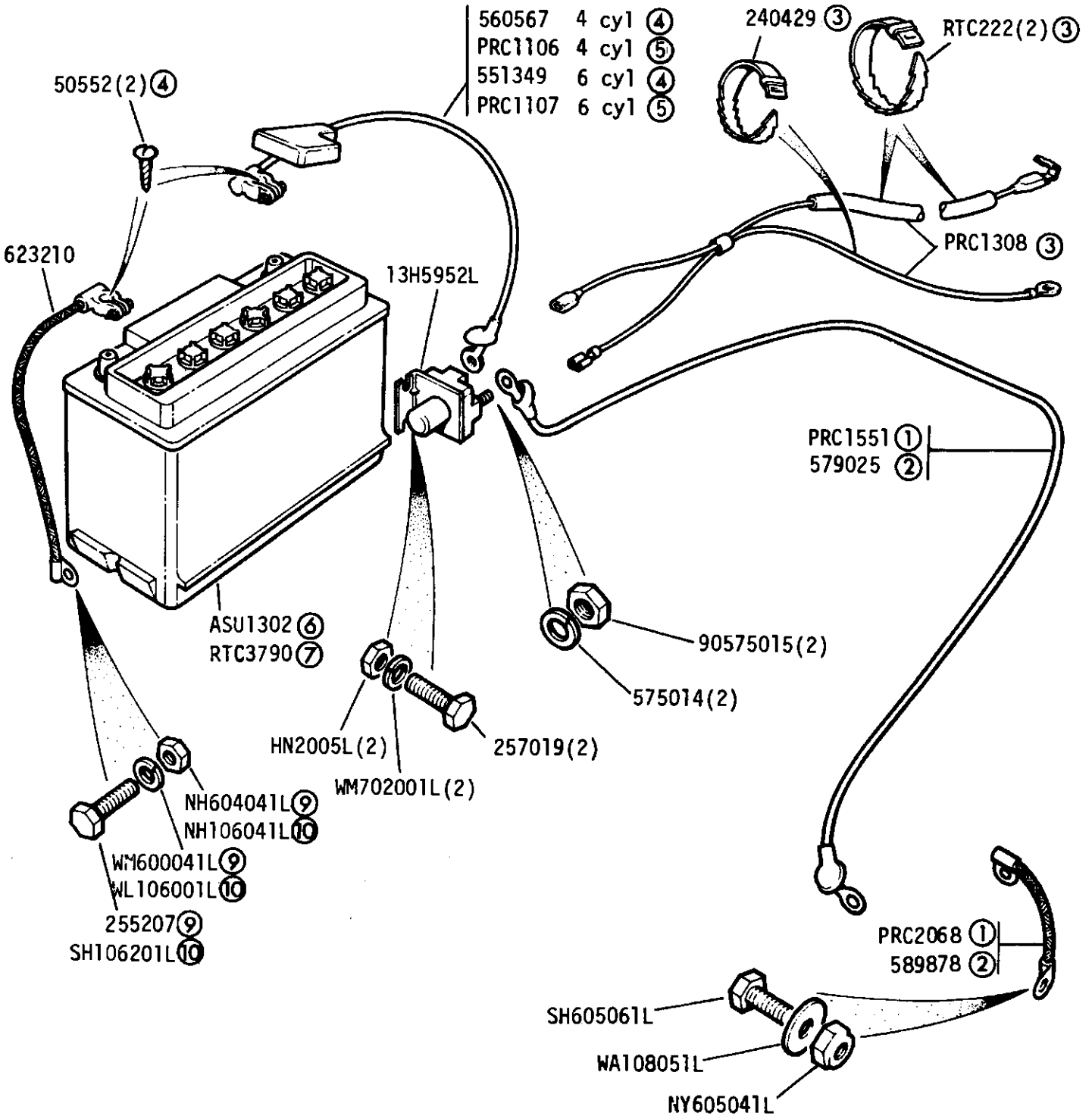


- |   |   |
|---|---|
| ① Vehicles with 3 hole grommet plate - Up to June 1980        | ⑩ December 1983 onwards<br>(Ballast Resistor deleted) |
| ② 109 Station Wagon up to vehicle suffix 'B' inclusive        |   |
| ③ All 109 models from vehicle suffix 'C' onwards              |   |
| ④ All models engine suffix 'A'                                |   |
| ⑤ All models engine suffix 'B'                                |   |
| ⑥ 109 except Station Wagon up to vehicle suffix 'B' inclusive |   |
| ⑦ All models from engine suffix 'C' onwards                   |   |
| ⑧ July 1980 to January 1983                                   |   |
| ⑨ February 1983 to November 1983                              |   |
- LAND ROVER 2F 11 1RE 293J



GROUP K

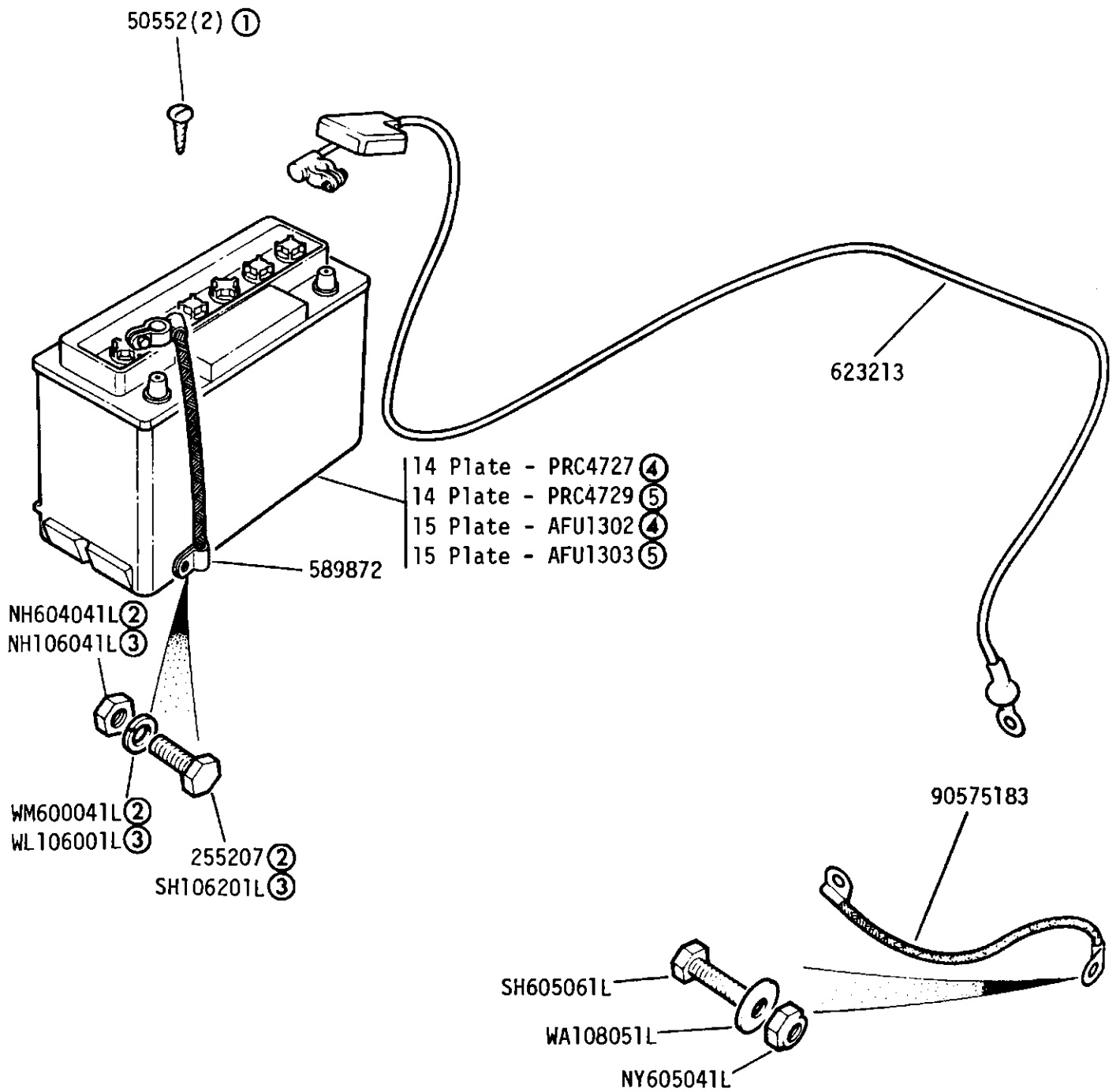
ELECTRICAL - Battery, Starter Solenoid and Cables - Petrol Models



① 2½ Petrol	⑨ UNF	
② 2.6 Petrol	⑩ METRIC	
③ 2.6 Petrol when Detoxed Engine is fitted		
④ Drive screw type	Lead, battery earth	PRCI598 )
⑤ Clamp type	Lead, battery to solenoid	PRCI597 ) I09 V8
⑥ Wet charged Battery	Lead, engine to earth	PRC3625 )
⑦ Dry charged Battery		

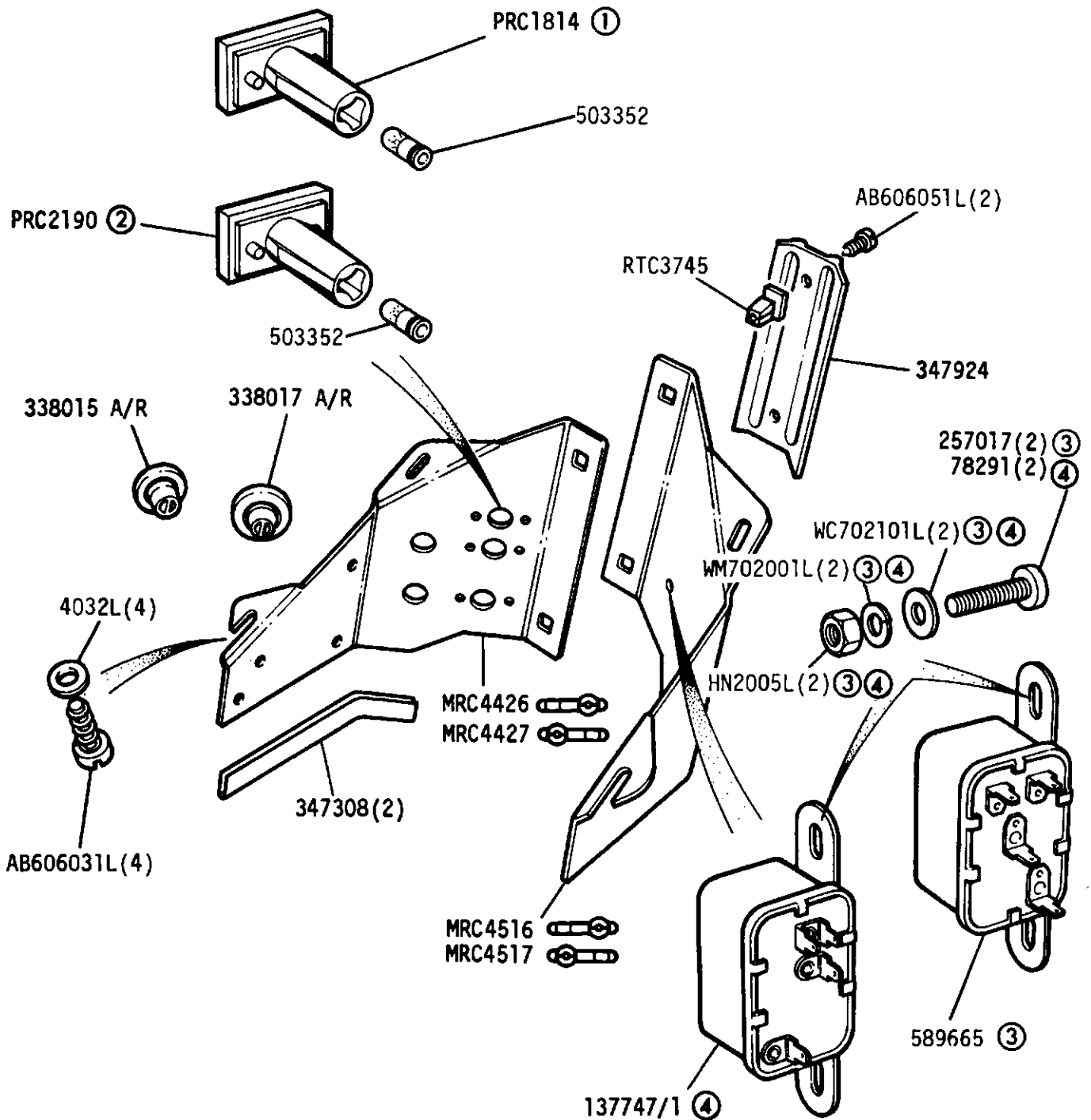


GROUP K  
ELECTRICAL - Battery and Cables, Diesel Models



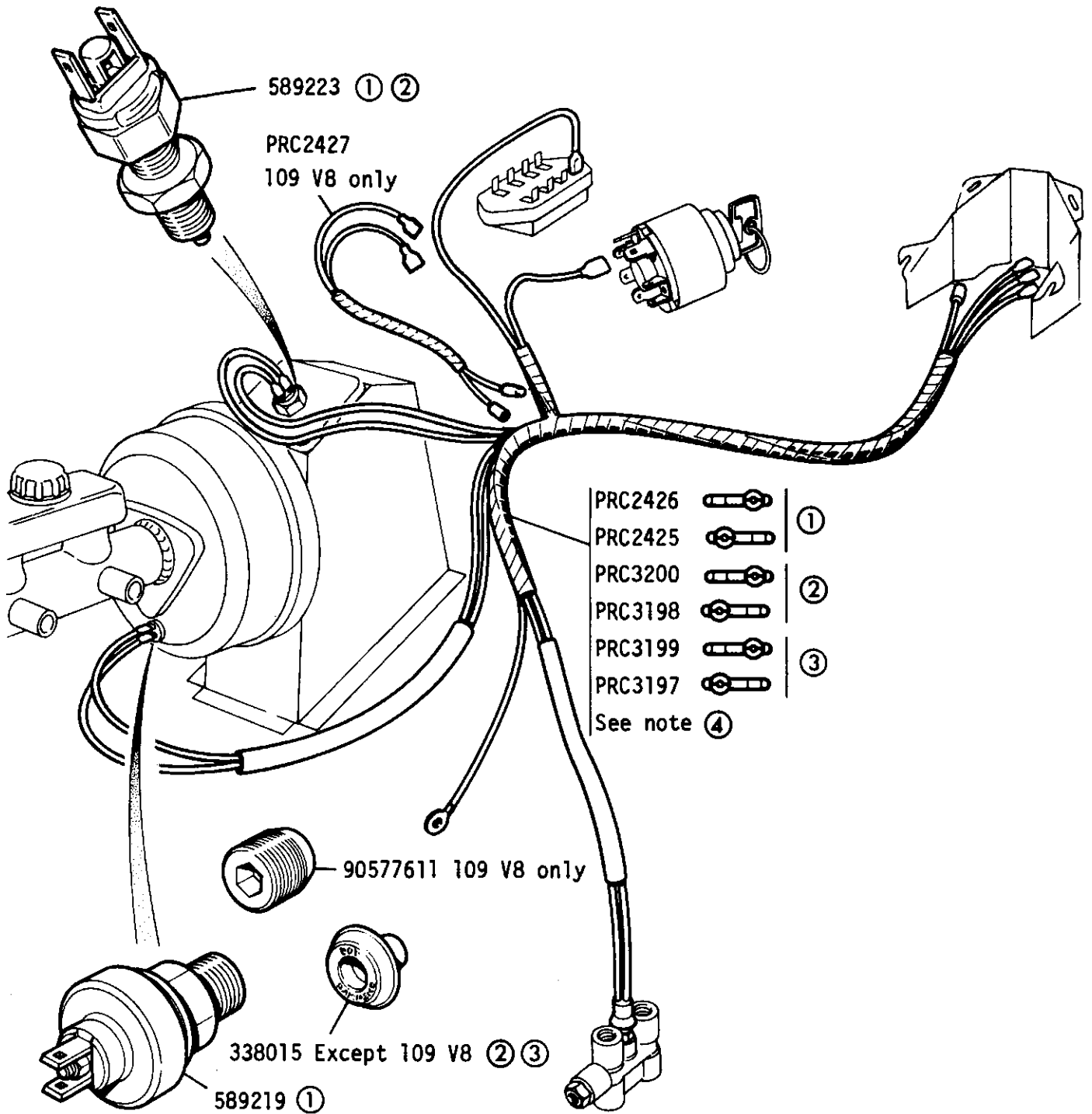
- ① For early type cable with drive screw connections
- ② UNF
- ③ METRIC
- ④ Wet charged Battery
- ⑤ Dry charged Battery

**GROUP K**  
**ELECTRICAL - Auxiliary instrument panel**



- ① Lens - brake warning light (dual brakes system)
- ② Lens - differential warning light - 109V8 only
- ③ Relay - ignition switch - 109V8 only
- ④ Relay - brake warning (dual brakes system)

GROUP K  
 ELECTRICAL - Brake failure warning - dual brakes system



- ① Vehicles with pedal travel and vacuum loss switch
- ② Vehicles with pedal travel switch only
- ③ Vehicles without pedal travel or vacuum loss switches
- ④ Not applicable to 109 V8 (part of Main Harness)

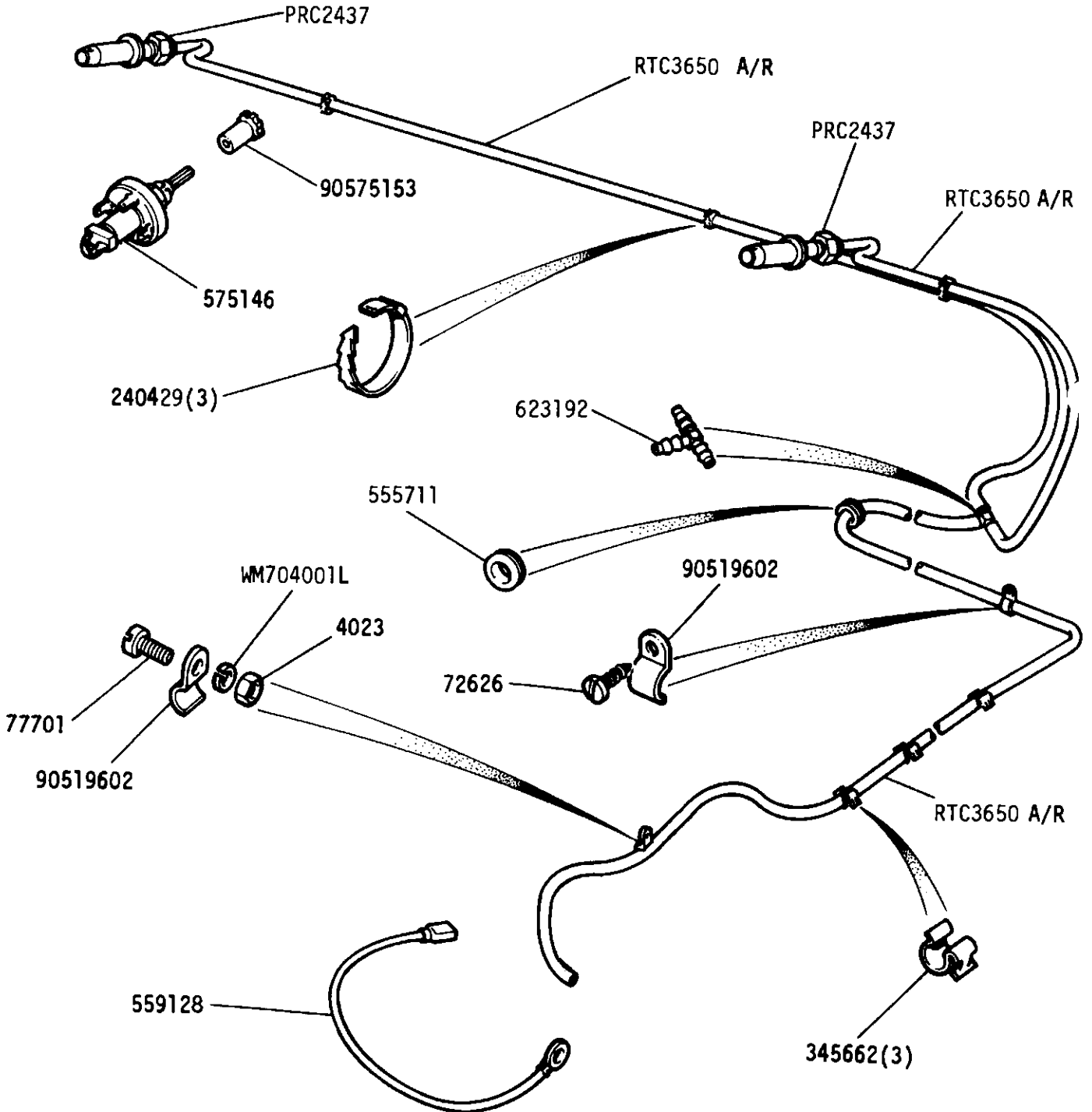
R.184 GROUP K

## AUDIBLE WARNING SAFETY HARNESS. 88" - SAUDI ARABIA ONLY.

PLATE					DESCRIPTION	QTY.	PART No.	REMARKS
REF.	1	2	3	4				
					Cable Assembly - Seat Belt Warning	1	PRC4302	
					Buzzer	1	PRC4299	
					Mounting Clip - Buzzer	1	PRC4304	
					Screw ) Fixing	1	257017	
					Spring Washer ) Mounting	1	WM702001L	
					Nut ) Clip	1	HN2005L	
					Clip - Seat Buckle Leads to Locker Base			
					Panel	3	AFU2879	
					Cable Tie - Seat Buckle Leads to Speedometer			
					Cable	5	C43640	

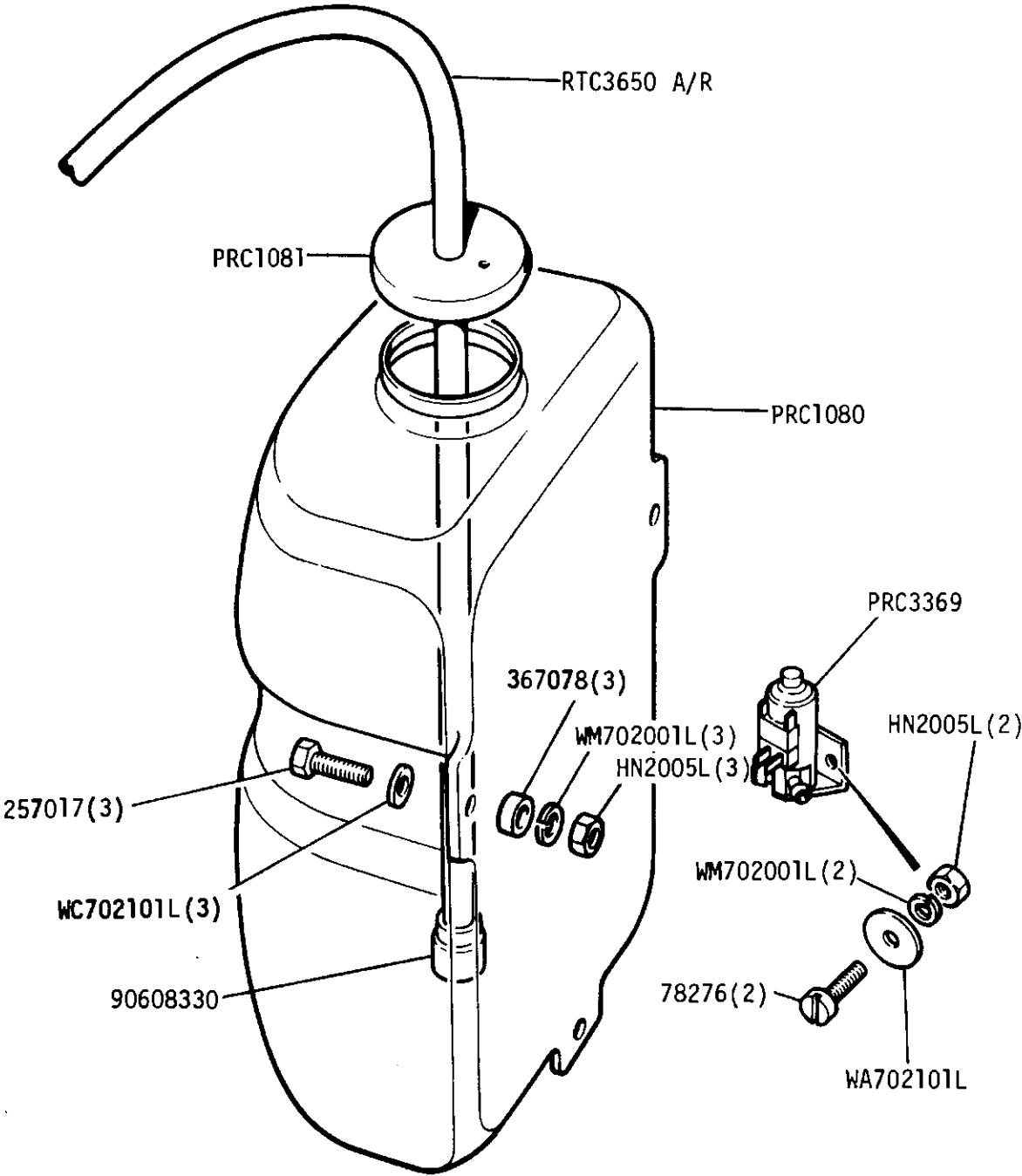


GROUP K  
ELECTRICAL - Windscreen washer - tubing, jets and fixings

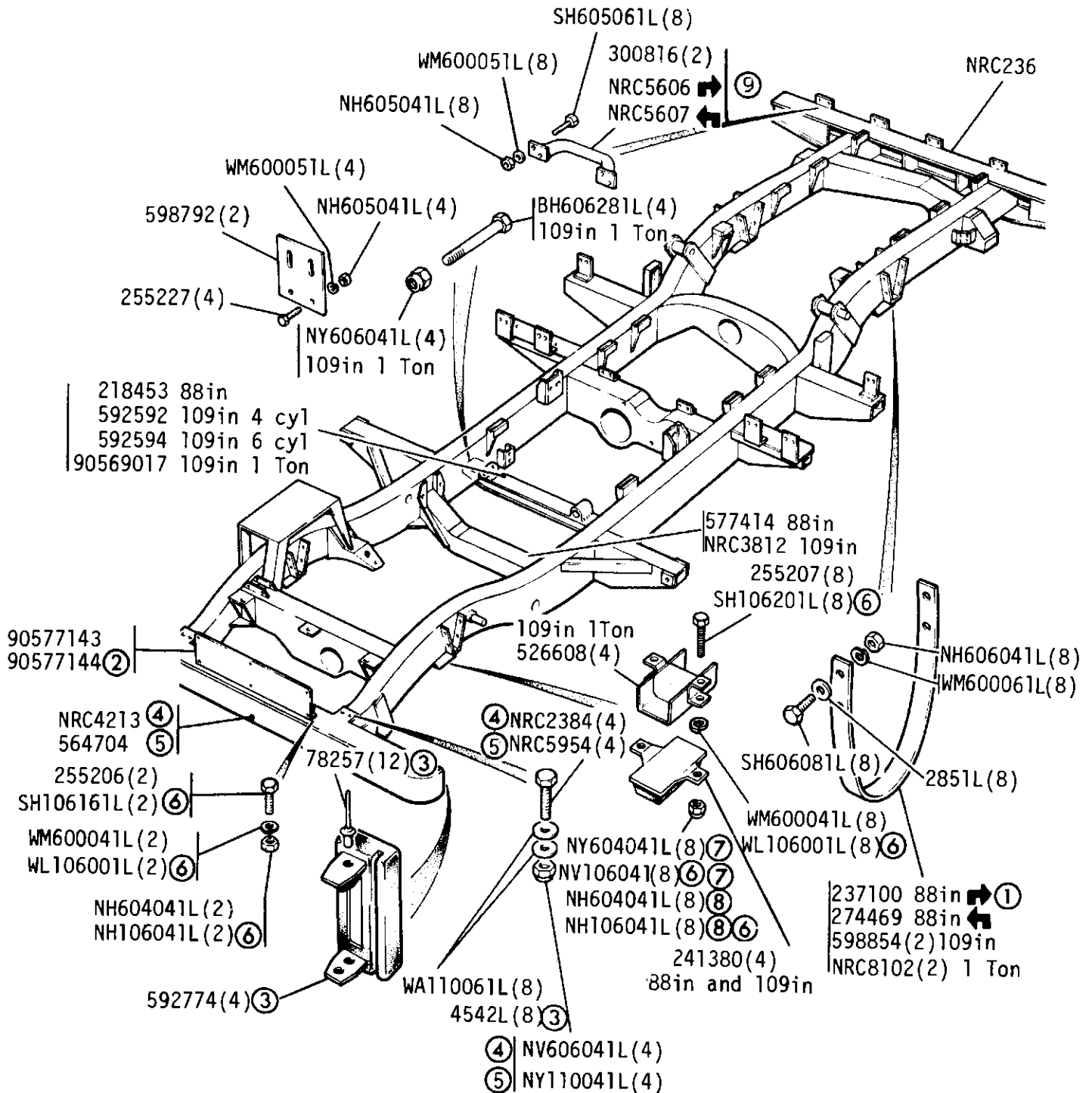


ROUP K

ELECTRICAL - Windscreen Washer Bottle and Tubing



GROUP L  
CHASSIS FRAME

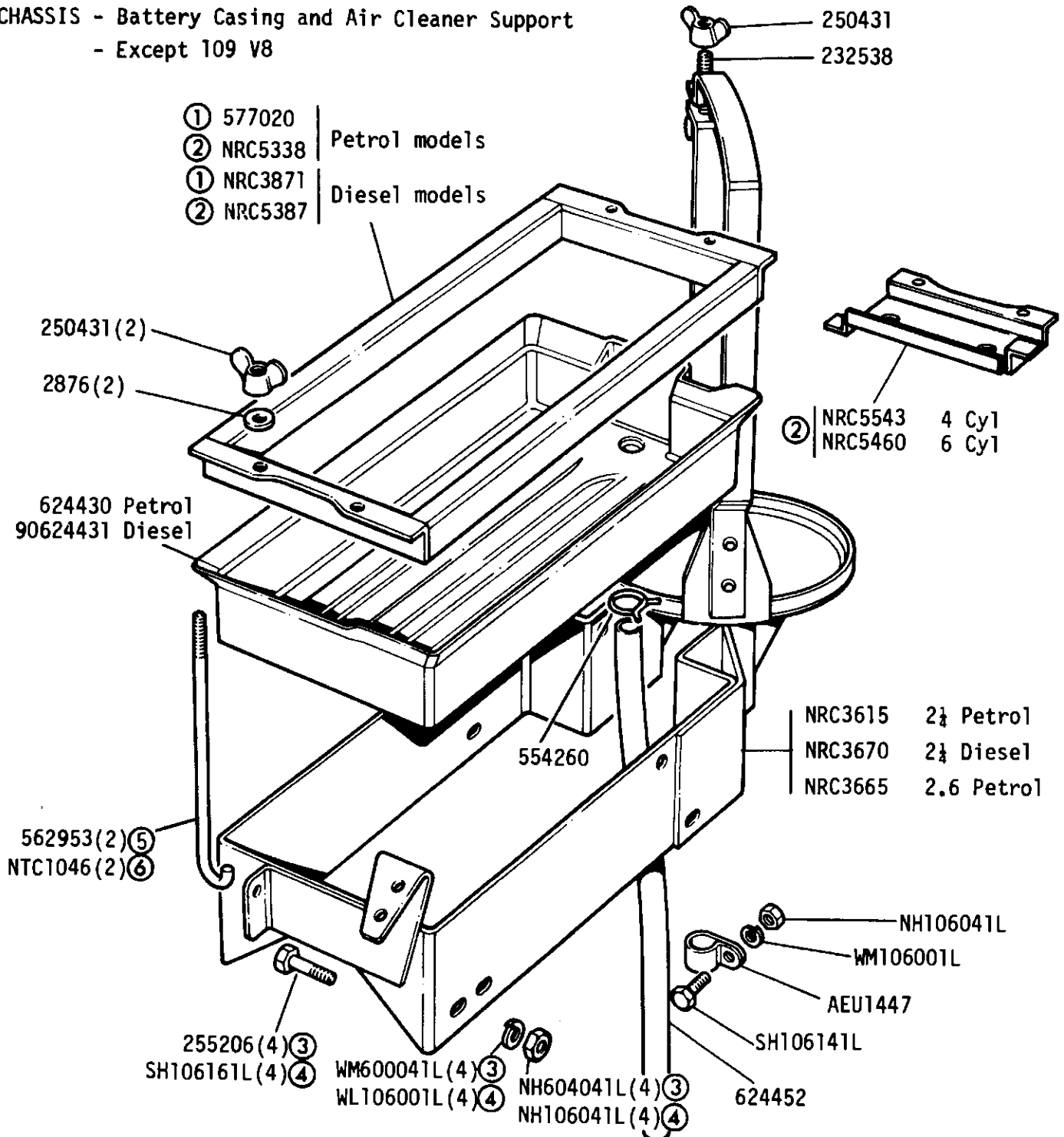


- |  |   |
|--|---|
| ① 2 required with two-piece axle casing        | ⑦ 88in and 109in                            |
| ② Optional                                     | ⑧ 109in 1 Ton                               |
| ③ Germany                                      | Protection Pad, Front Bumper - NRC7439(2) ③ |
| ④ Up to May 1980                               | Rivet, Pad to Bumper - 78248(8) ③           |
| ⑤ From June 1980 onwards                       | Cover, Bumper Bolt - NRC7571(8) ③           |
| ⑥ Metric                                       | ⑨ Alternatives                              |
| Bracket, upper, front bumper mounting NRC4184) |   |
| Bracket, lower, front bumper mounting NRC4336) | 109 V8 Up to May 1980                       |
| LAND ROVER                                     |   |



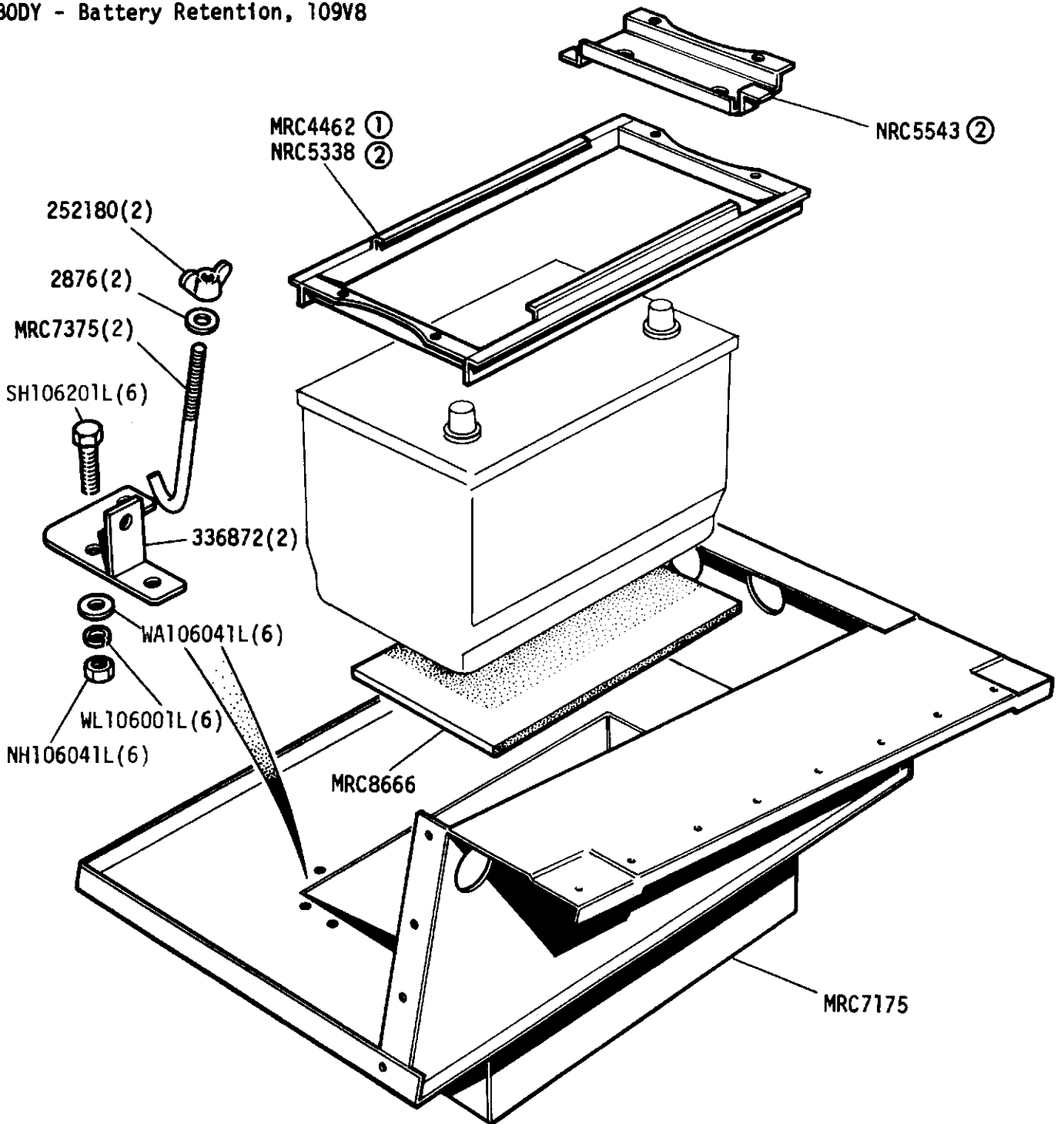


**GROUP L**  
**CHASSIS - Battery Casing and Air Cleaner Support**  
 - Except 109 V8



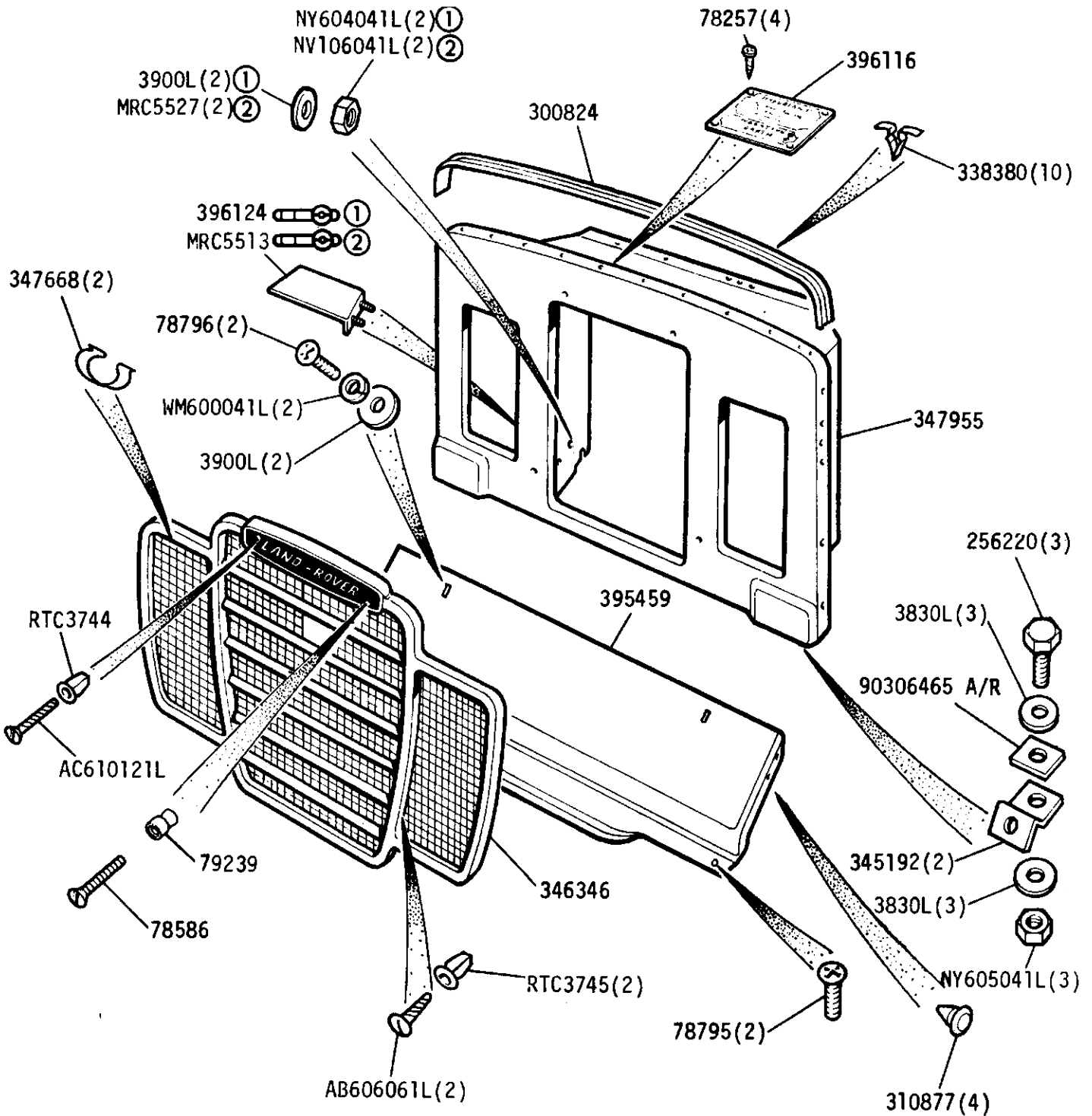
- ① Up to November 1980
- ② From December 1980
- ③ UNF
- ④ METRIC
- ⑤ Upto September 1984
- ⑥ From October 1984

GROUP L  
 BODY - Battery Retention, 109V8



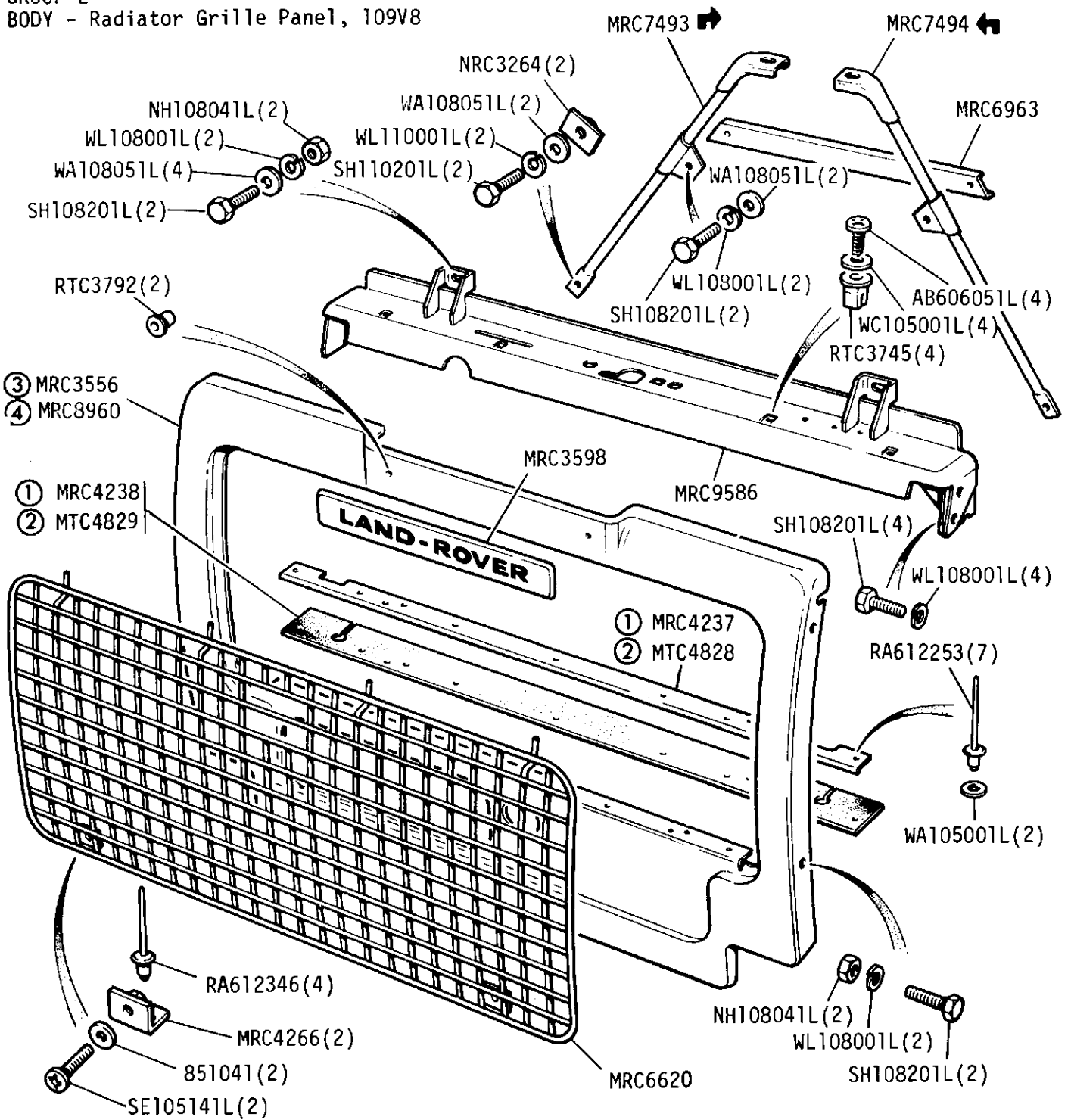
- ① Up to November 1980
- ② From December 1980

GROUP L  
 BODY - Radiator Grille Except 109 V8



① UNF  
 ② METRIC

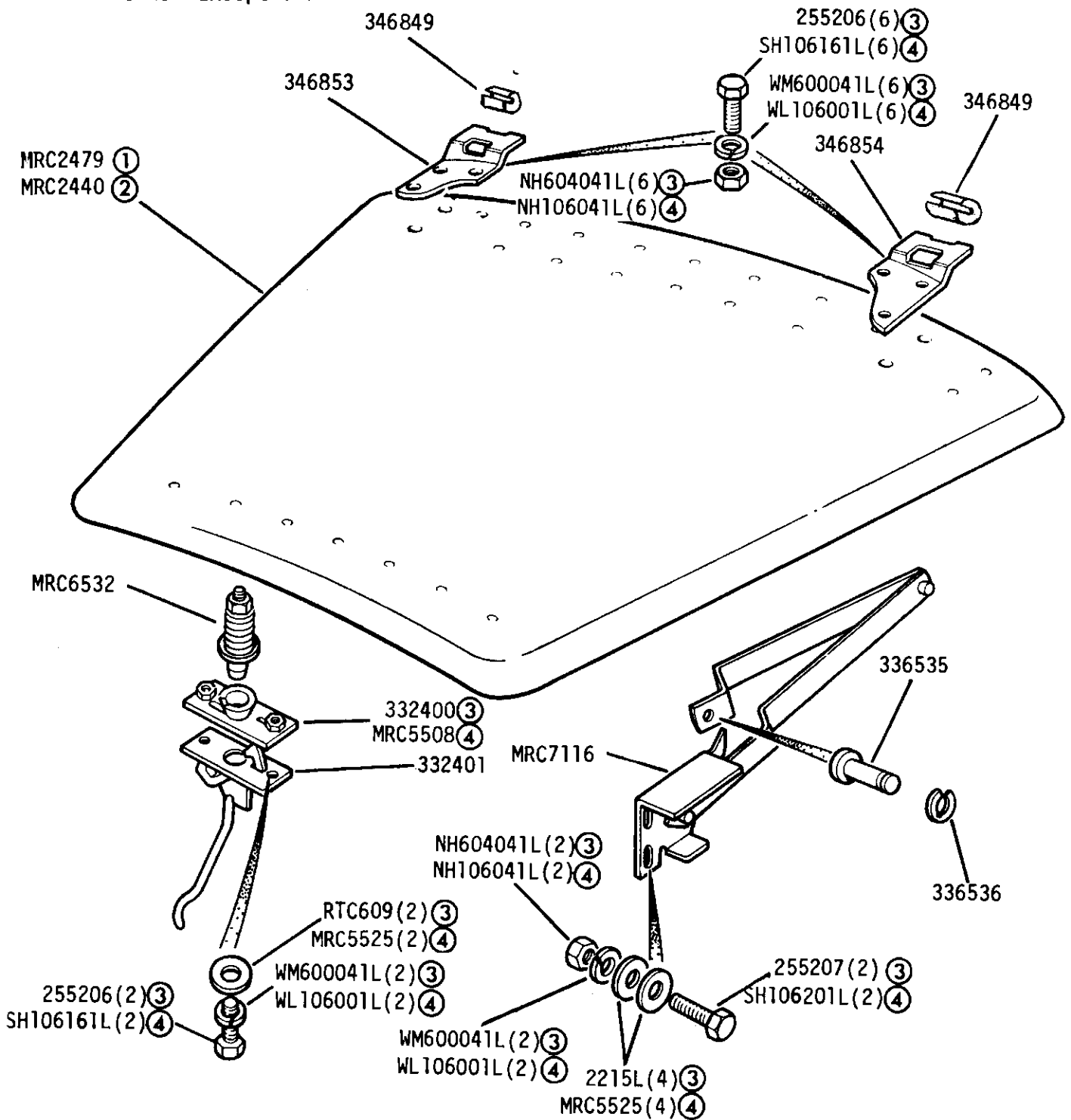
GROUP L  
 BODY - Radiator Grille Panel, 109V8



- ① Up to June 1983
- ② From July 1983
- ③ Up to May 1980
- ④ From June 1980 onwards

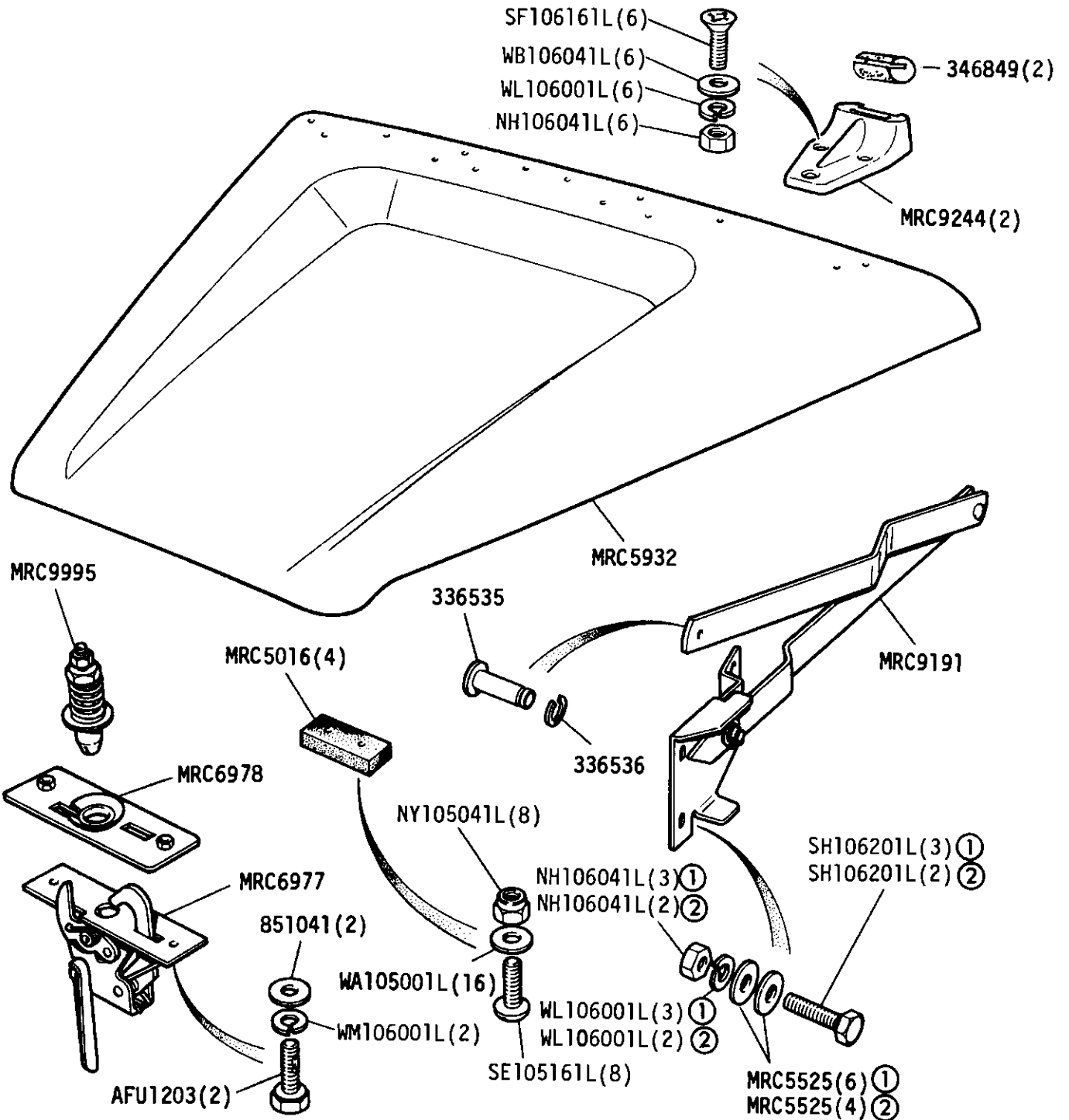
MRC5589 Bonnet lock assy  
 MRC6262 Key blank

GROUP L  
 BODY - Bonnet Except 109 V8



- ① Plain type
- ② De-Luxe recessed. Optional
- ③ UNF
- ④ METRIC

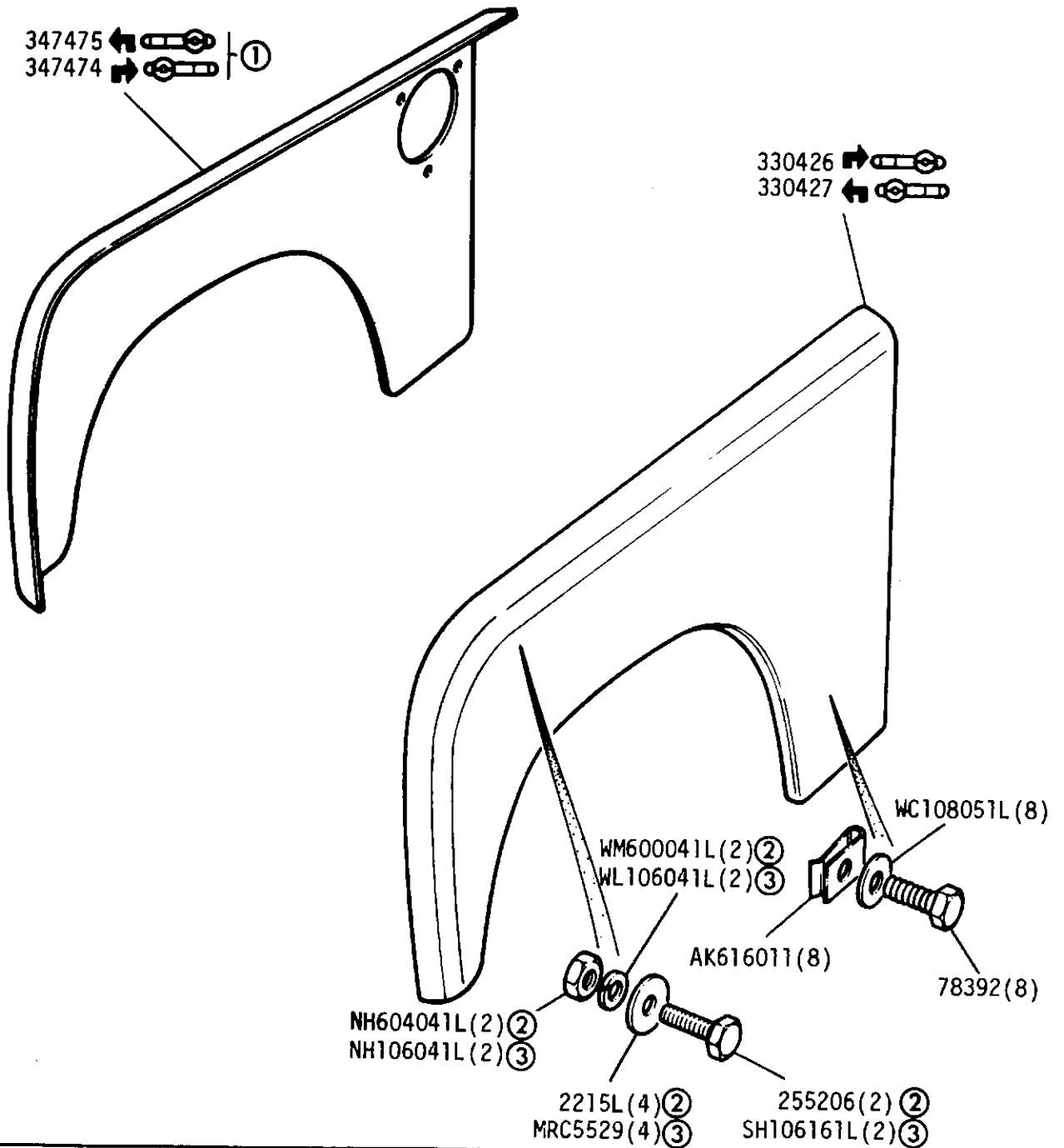
GROUP L  
 BODY - Bonnet, 109V8



① Except Station Wagon  
 ② Station Wagon

MRC6270:- Buffer - Bonnet (2)

GROUP L  
BODY - Front Wings

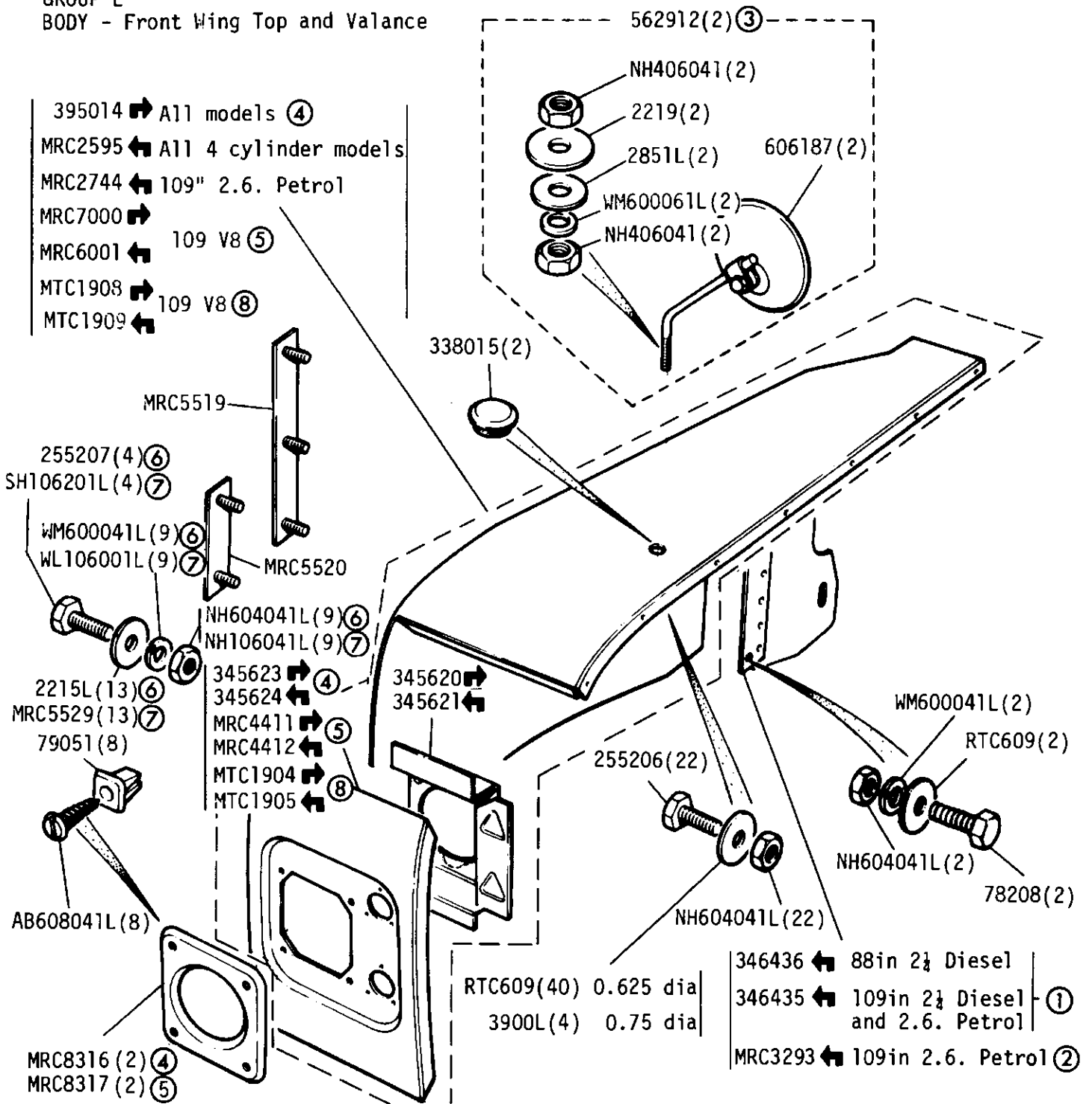


① With aperture for fresh air heater intake

- ② UNF
- ③ METRIC

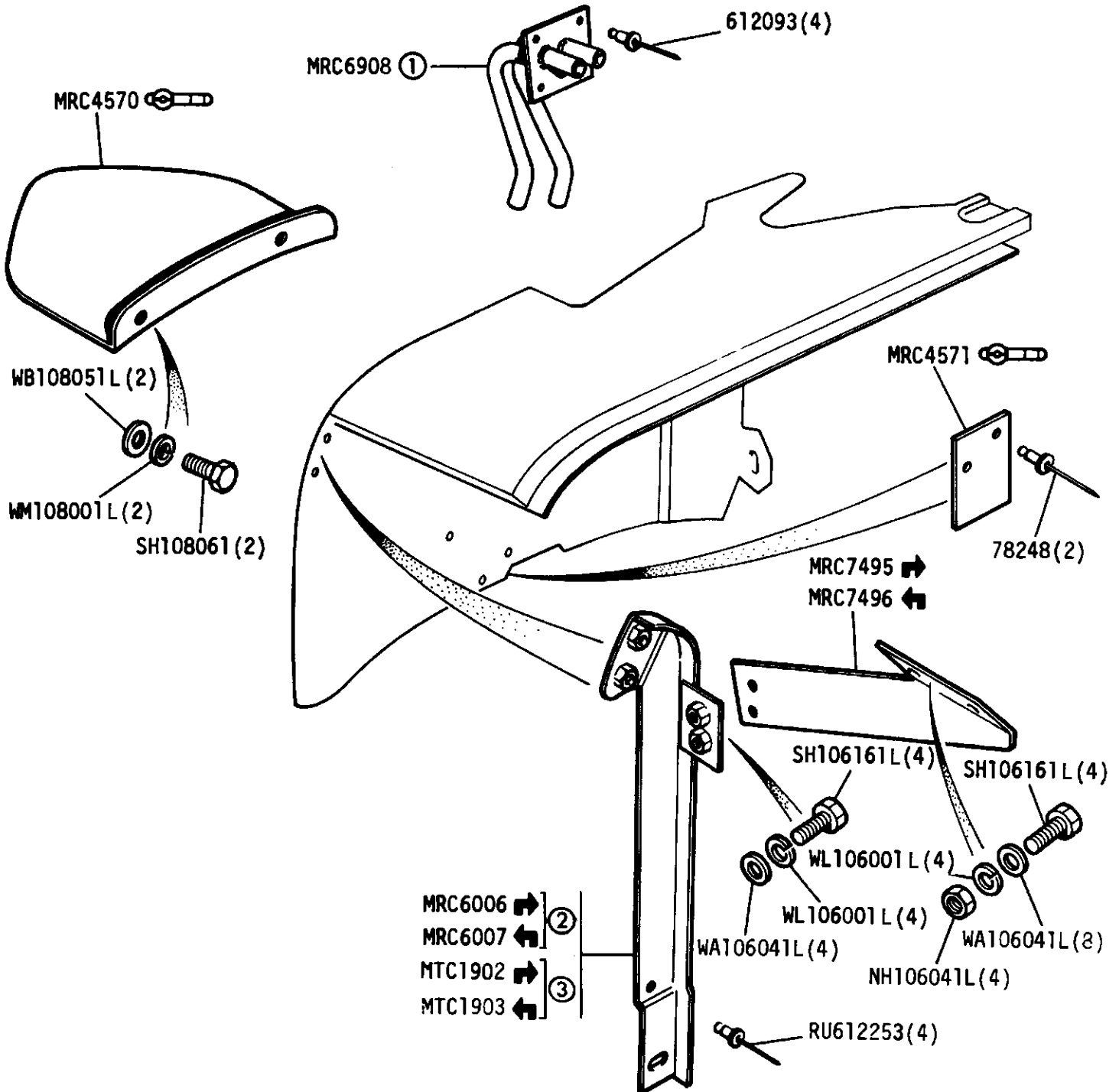


GROUP L  
BODY - Front Wing Top and Valance



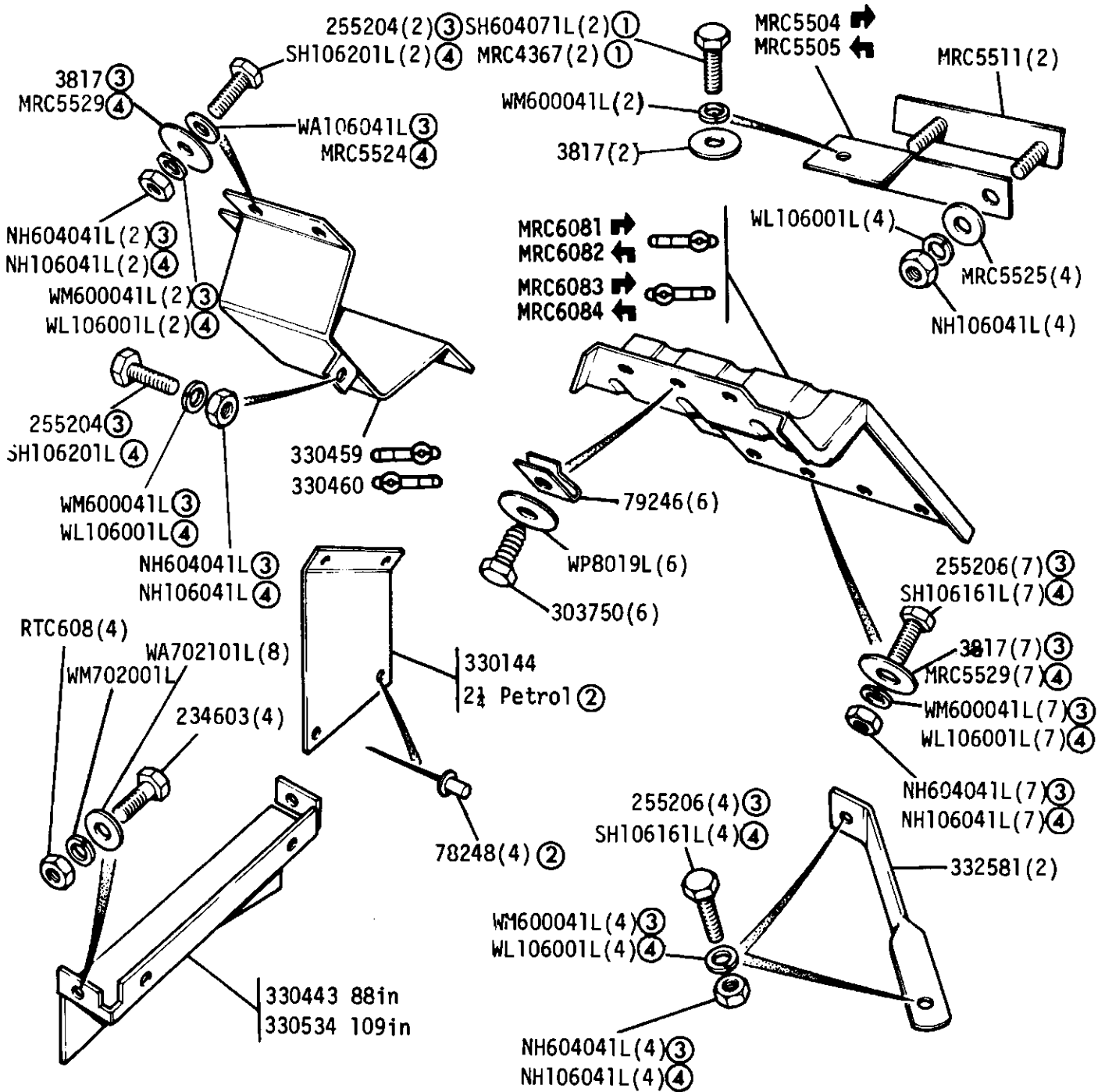
- ① Up to December 1974
- ② From January 1975 onwards
- ③ Up to November 1977 See frame 2I 03 for door mounted mirror
- ④ Except 109 V8
- ⑤ 109 V8 Upto SALLBCAV2AA188641
- ⑥ UNF
- ⑦ METRIC
- ⑧ 109 V8 From SALLBCAV2AA188642 onwards

GROUP L  
 BODY - Front wing fittings, 109V8 only



- |                                  |  |
|----------------------------------|--|
| ① RH wing only                   | Shim, wing to valance - MRC4037 (A/R)          |
| ② Up to SALLBCAV2AA188641        | Special bolt, Front wing to dash - AM605061(8) |
| ③ From SALLBCAV2AA188642 Onwards |  |

GROUP L  
BODY - Cover Panels - Front Wings



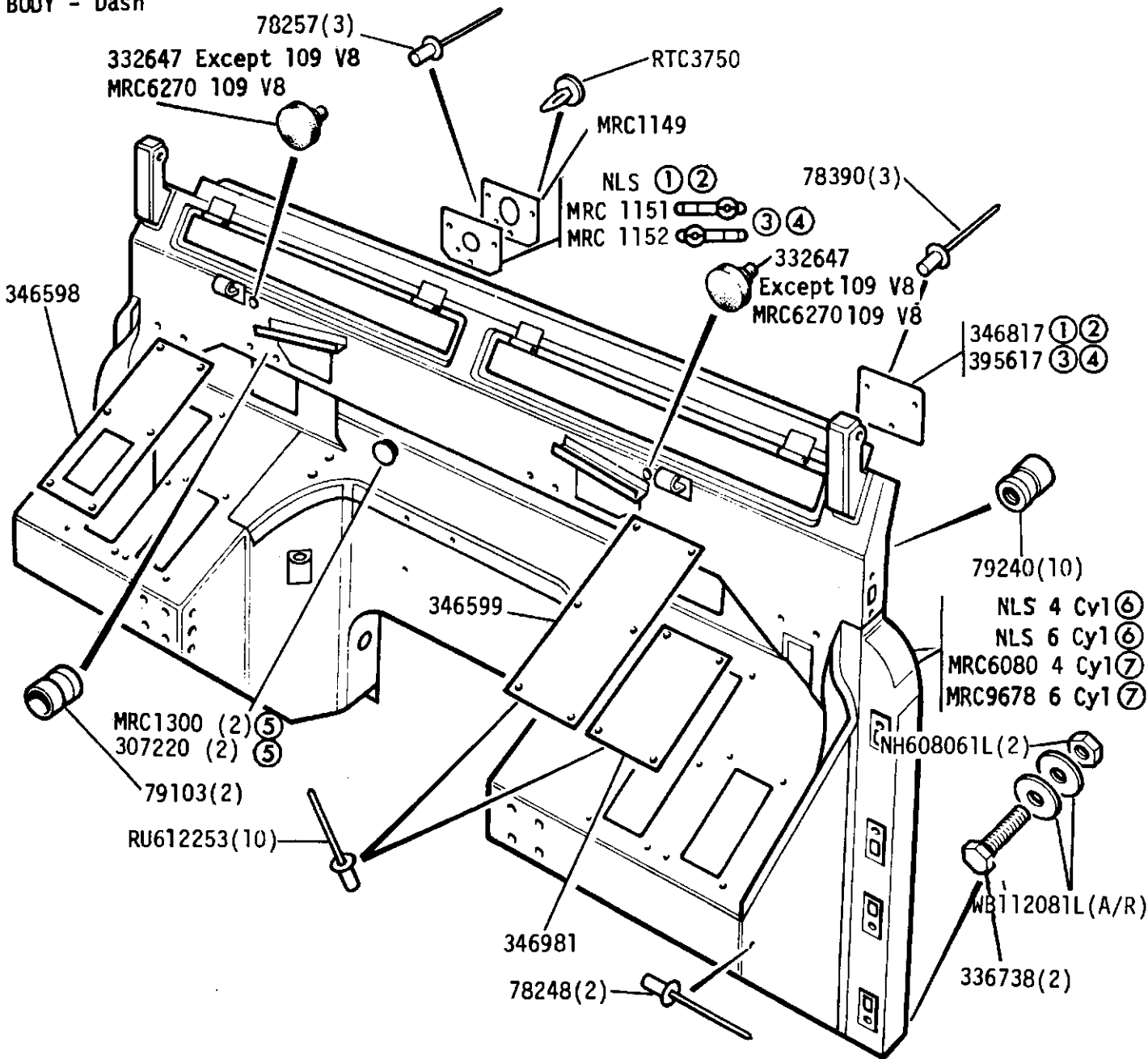
① Alternatives

② Early models only

③ UNF

④ METRIC

GROUP L  
BODY - Dash



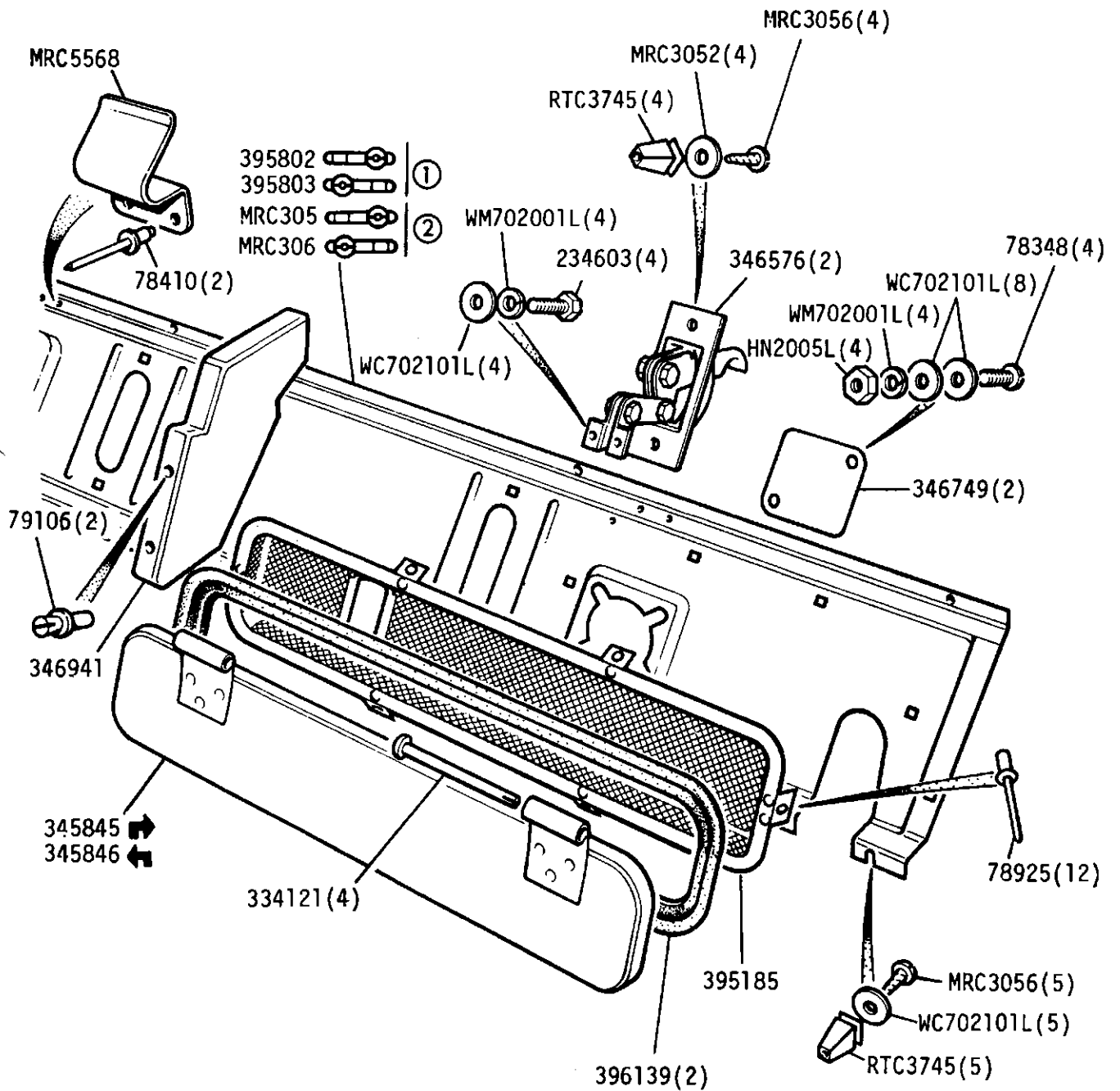
- ① 88 models up to August 1973
- ② 109 models up to vehicle suffix 'B' inclusive
- ③ 88 models from September 1973
- ④ 109 models from vehicle suffix 'C' onwards
- ⑤ Petrol models
- ⑥ Up to October 1975
- ⑦ From November 1975

Dash assembly MRC6080 109 V8

Note-Dash assembly MRC6080  
can also be fitted to  
4 cyl vehicles  
see note on page 2G 10

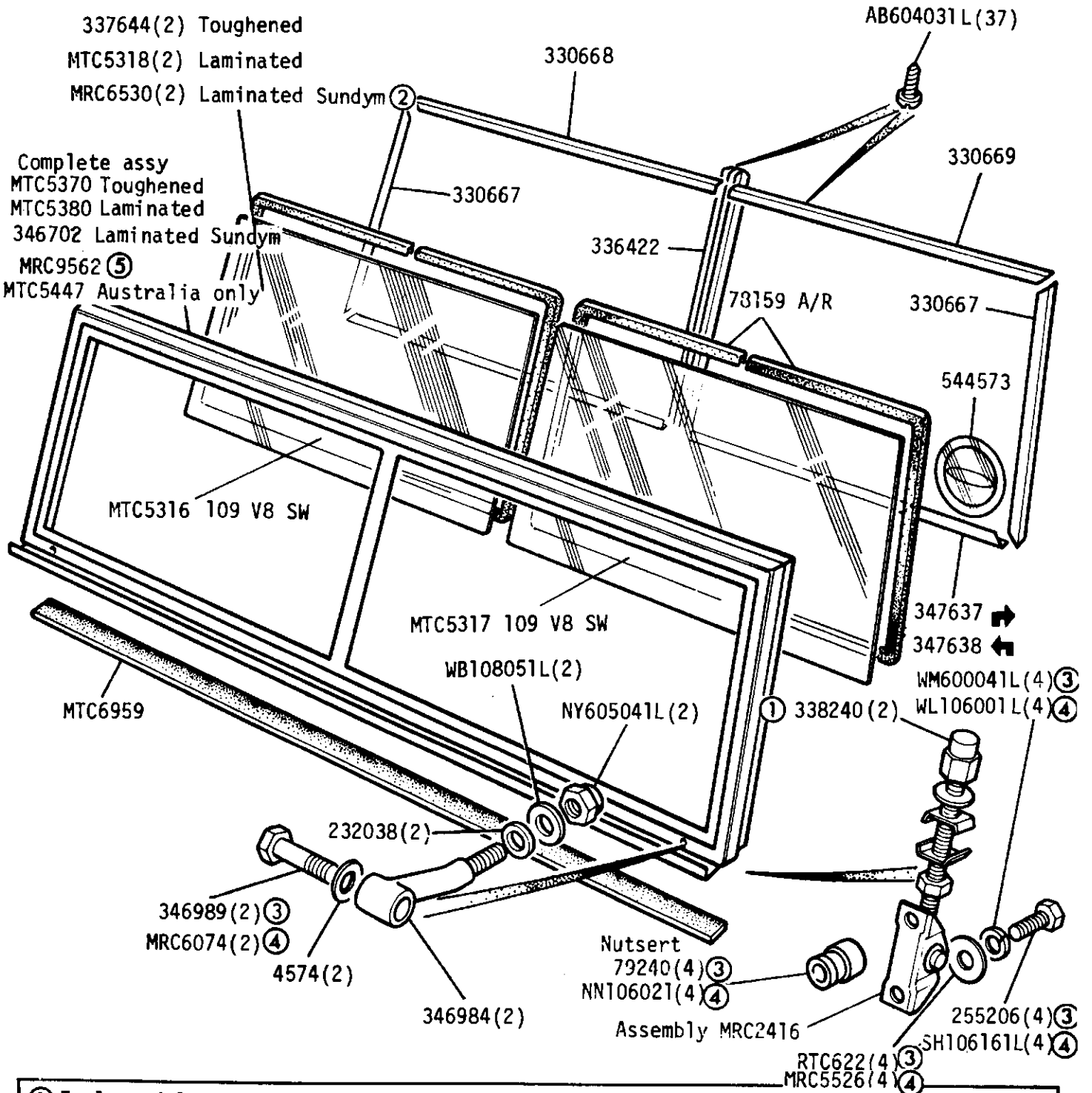
MRC9563 Instruction plate, diff lock - 109 V8

GROUP L  
 JY - Ventilator and Flyscreen



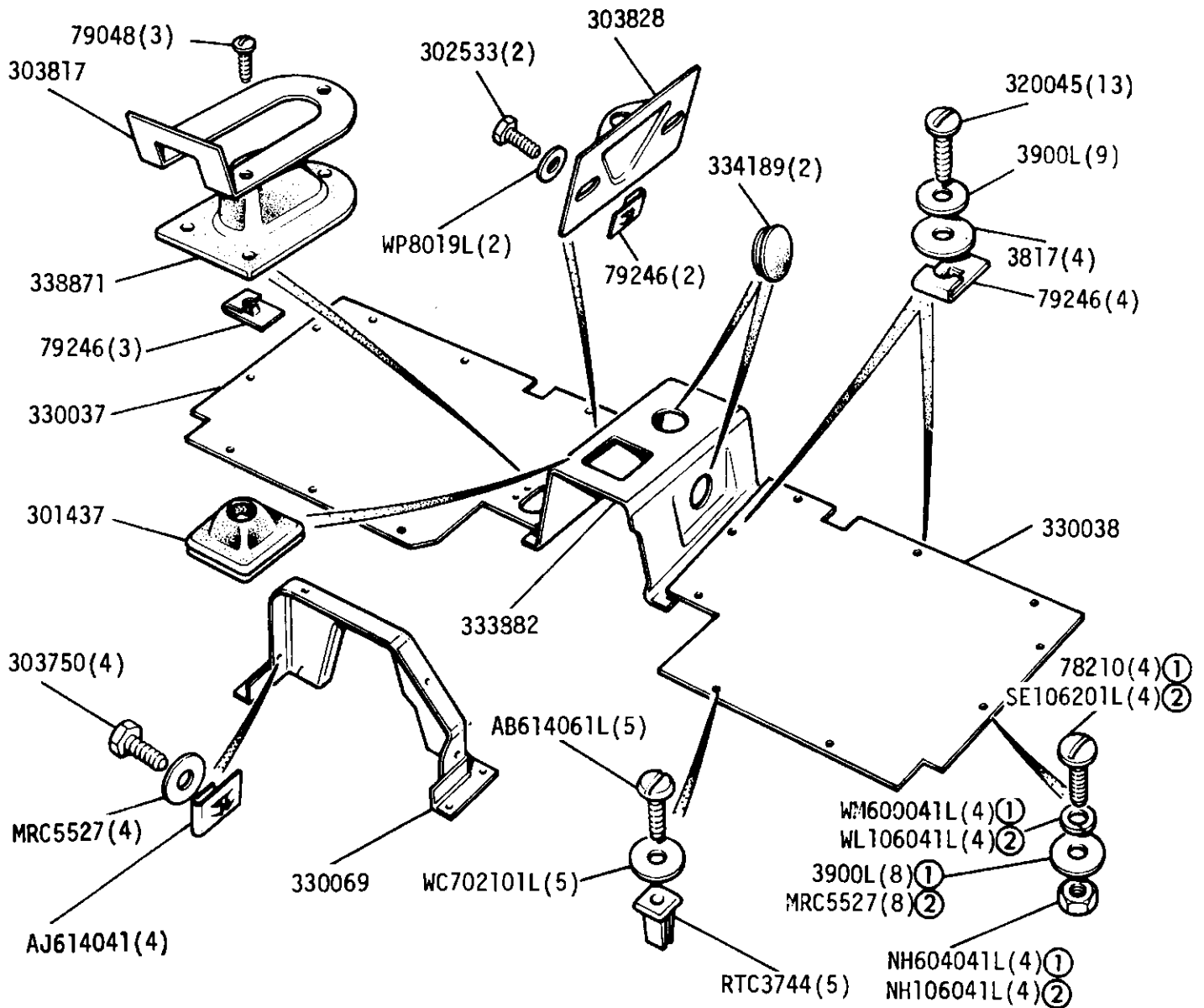
- ① Up to October 1975
- ② From November 1975 onwards

GROUP L  
BODY - Windscreen



- ① Early models
- ② Except 109 V8 SW
- ③ UNF
- ④ Metric
- ⑤ County Station Wagon and 109 V8

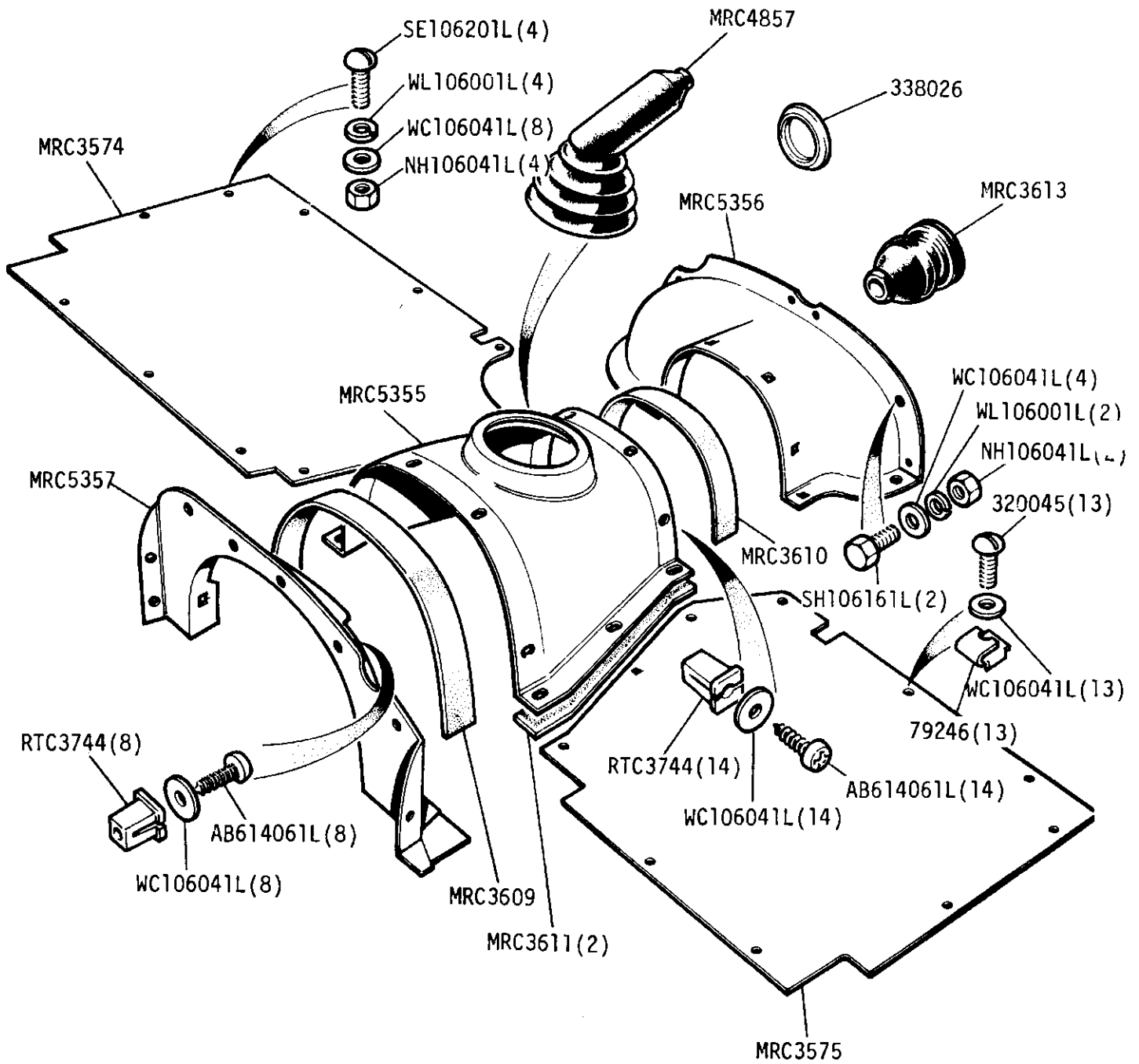
GROUP L  
 ODY - Front Floor 2½ Litre Petrol and Diesel



Note-When fitting MRC6080 Dash assembly to 4 cyl vehicles, MRC4135 Bridge plate ) Also MRC5357 Gearbox diaphragm panel ) required

① UNF  
 ② METRIC

GROUP L  
 BODY - Front floor 109 V8

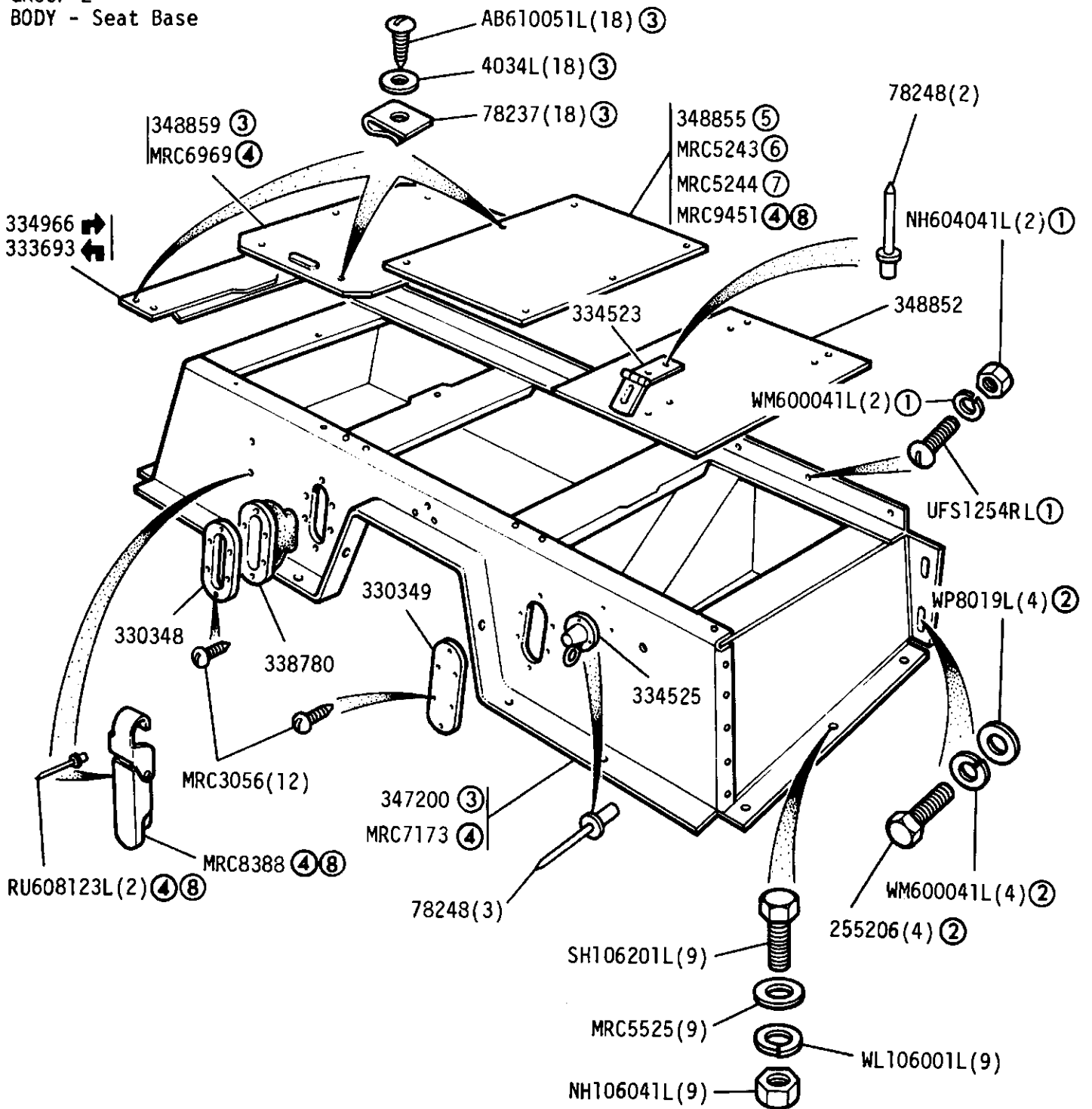


MRC7044 Cover - tunnel  
 MRC4447 Cover - dash centre



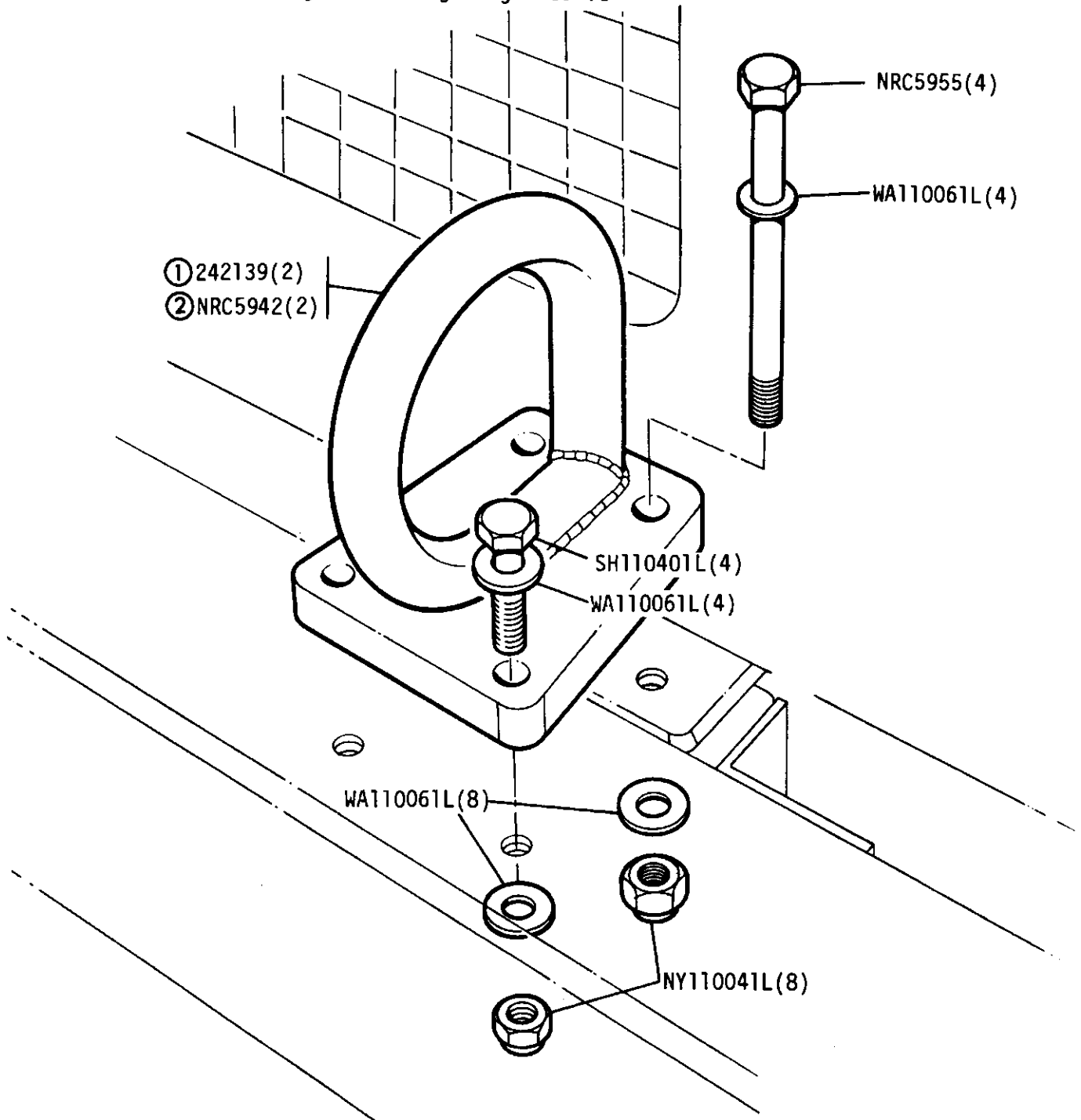


GROUP L  
BODY - Seat Base



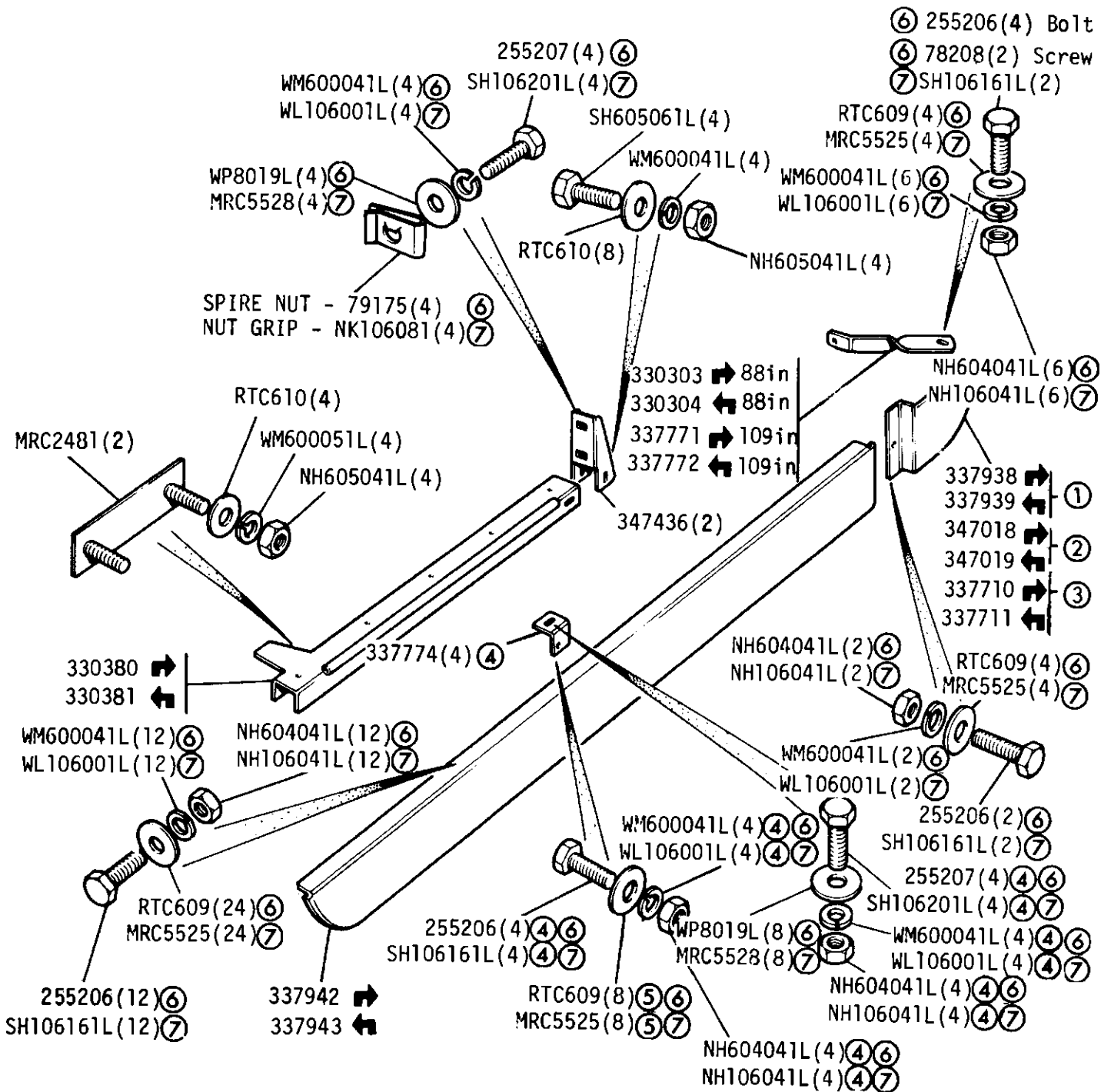
- |  |   |
|--|---|
| ① For redundant holes in rear stiffener  | ⑧ Required when extra fuel tank is fitted.        |
| ② 109in Station Wagon                    |   |
| ③ Except 109 V8                          |   |
| ④ 109 V8                                 |   |
| ⑤ Up to August 1982                      |   |
| ⑥ EEC vehicles from September 1982       |   |
| ⑦ Non - EEC vehicles from September 1982 |   |
|  | 109 V8  |
|  | Seat base assy (without LH side locker) - MRC7174 |
|  | Battery base - MRC7175                            |
|  | Seal - battery compartment - MRC9477              |
|  | Locating angle - MRC8135                          |

GROUP L  
CHASSIS - Front lifting and towing rings 109 V8



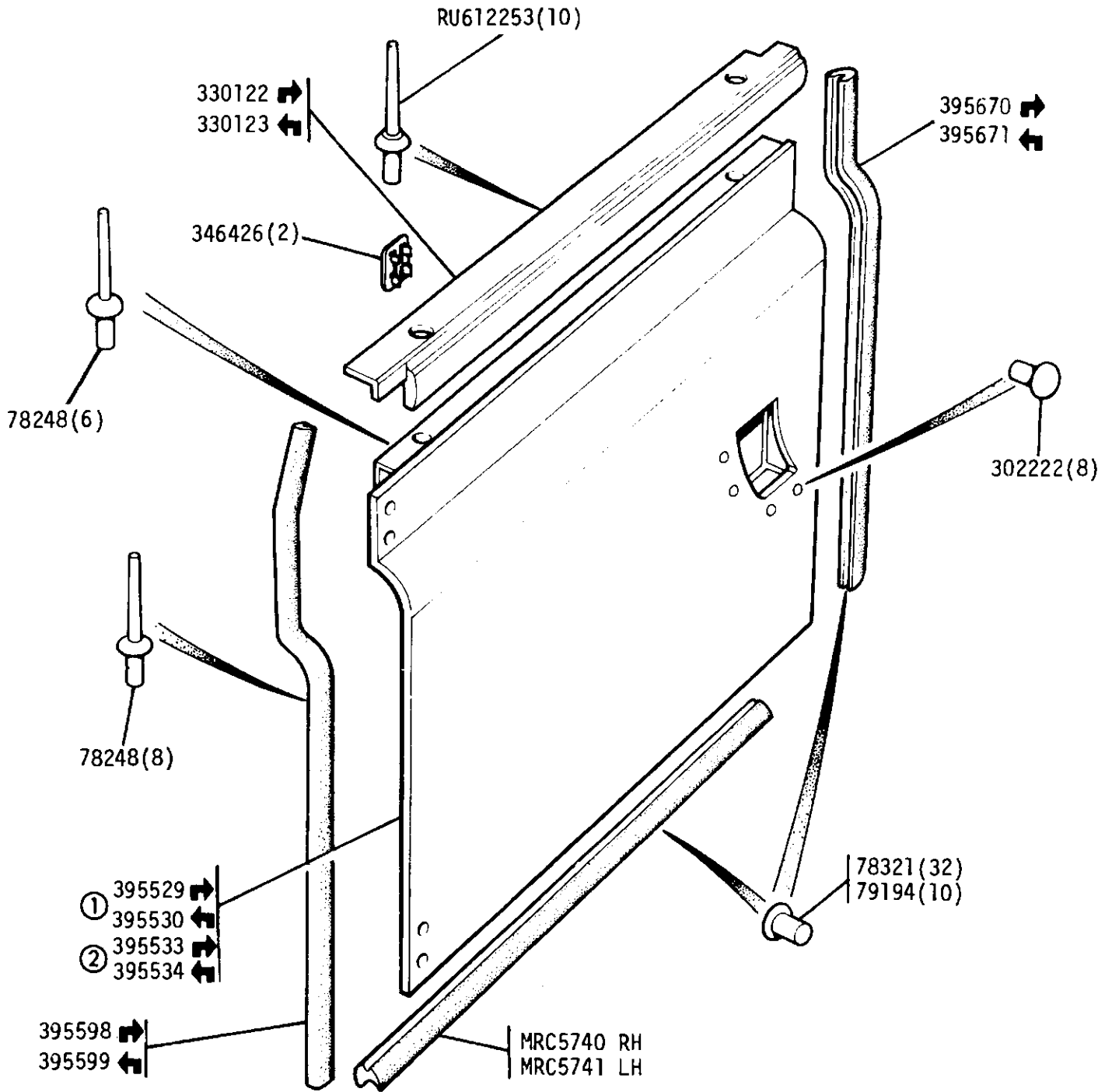
- ① Up to May 1980
- ② From June 1980 Onwards

GROUP L  
BODY - Sill Panels



- ① 88in
  - ② 109in
  - ③ 109in Station Wagon
  - ④ 6 off on 109in Station Wagon
  - ⑤ 12 off on 109in Station Wagon
  - ⑥ UNF
  - ⑦ METRIC
- LAND ROVER 2G 13 2RE 88

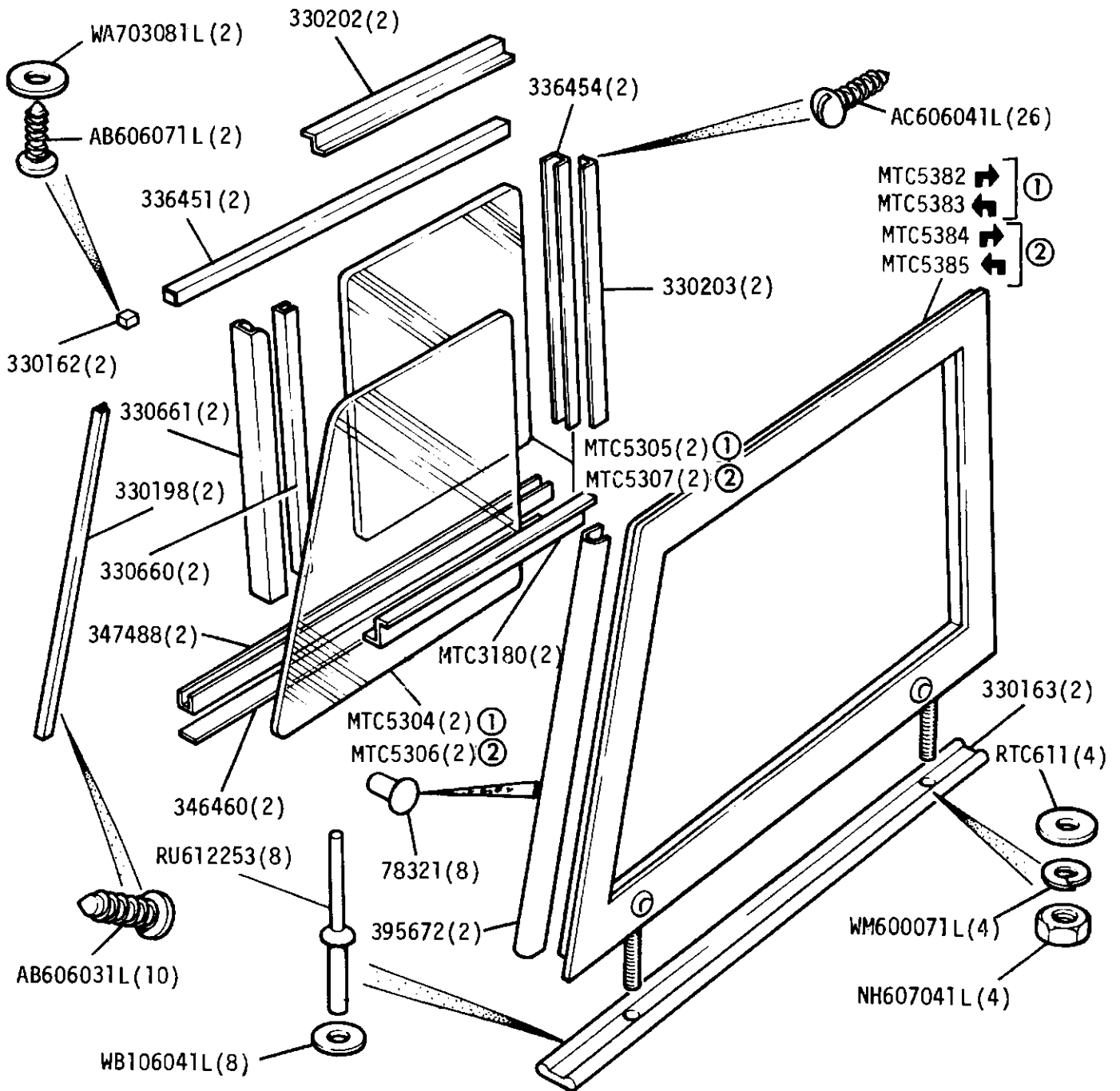
GROUP L  
BODY - Front Door



- ① EXCEPT 109 V8
- ② 109 V8

ONE PIECE DOOR SEALS RH MTC4112  
LH MTC4113

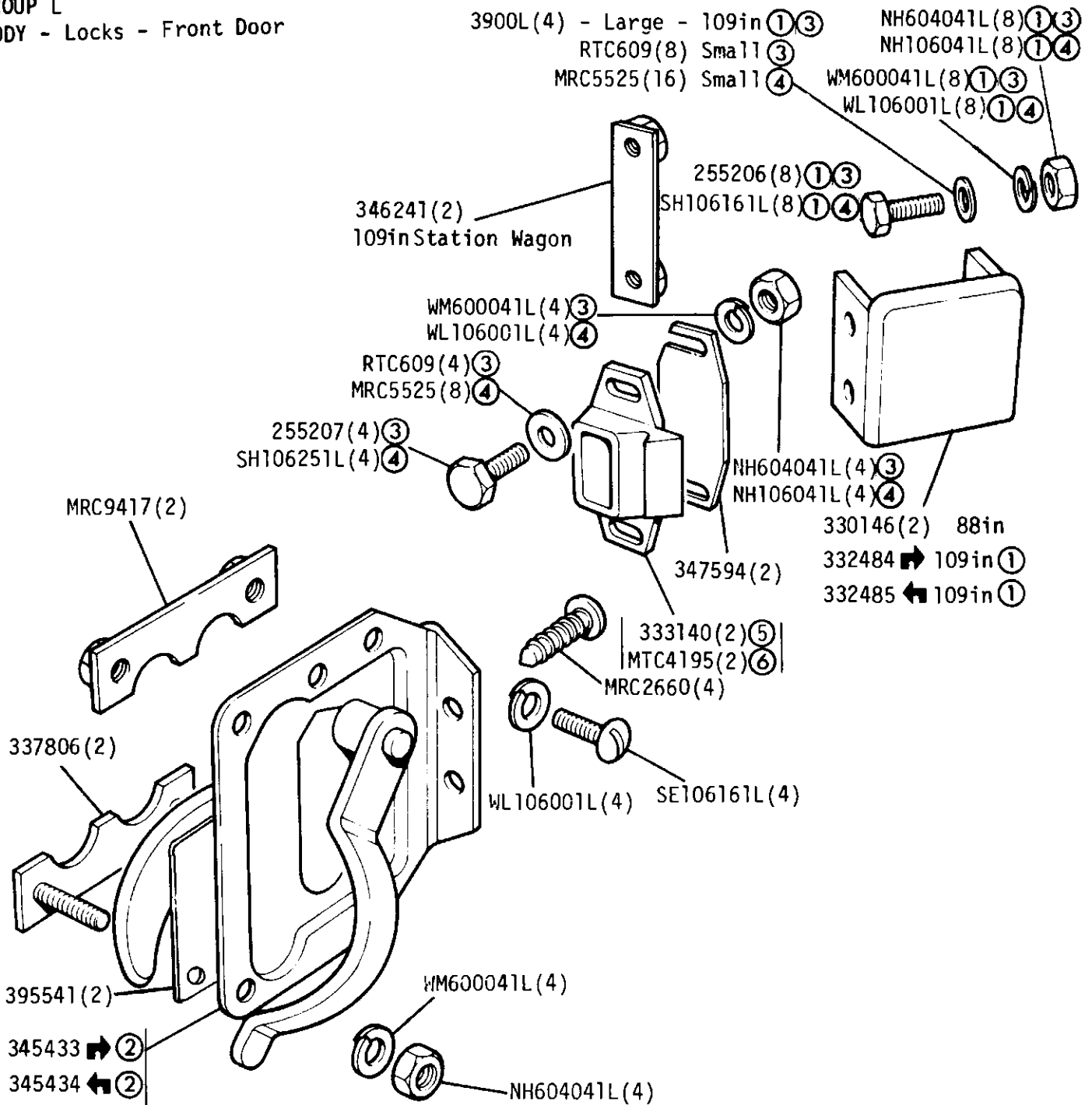
GROUP L  
 BODY - Windows, Channels and Side Screens - Front Door



- ① Clear glass
- ② Sundym glass



GROUP L  
BODY - Locks - Front Door

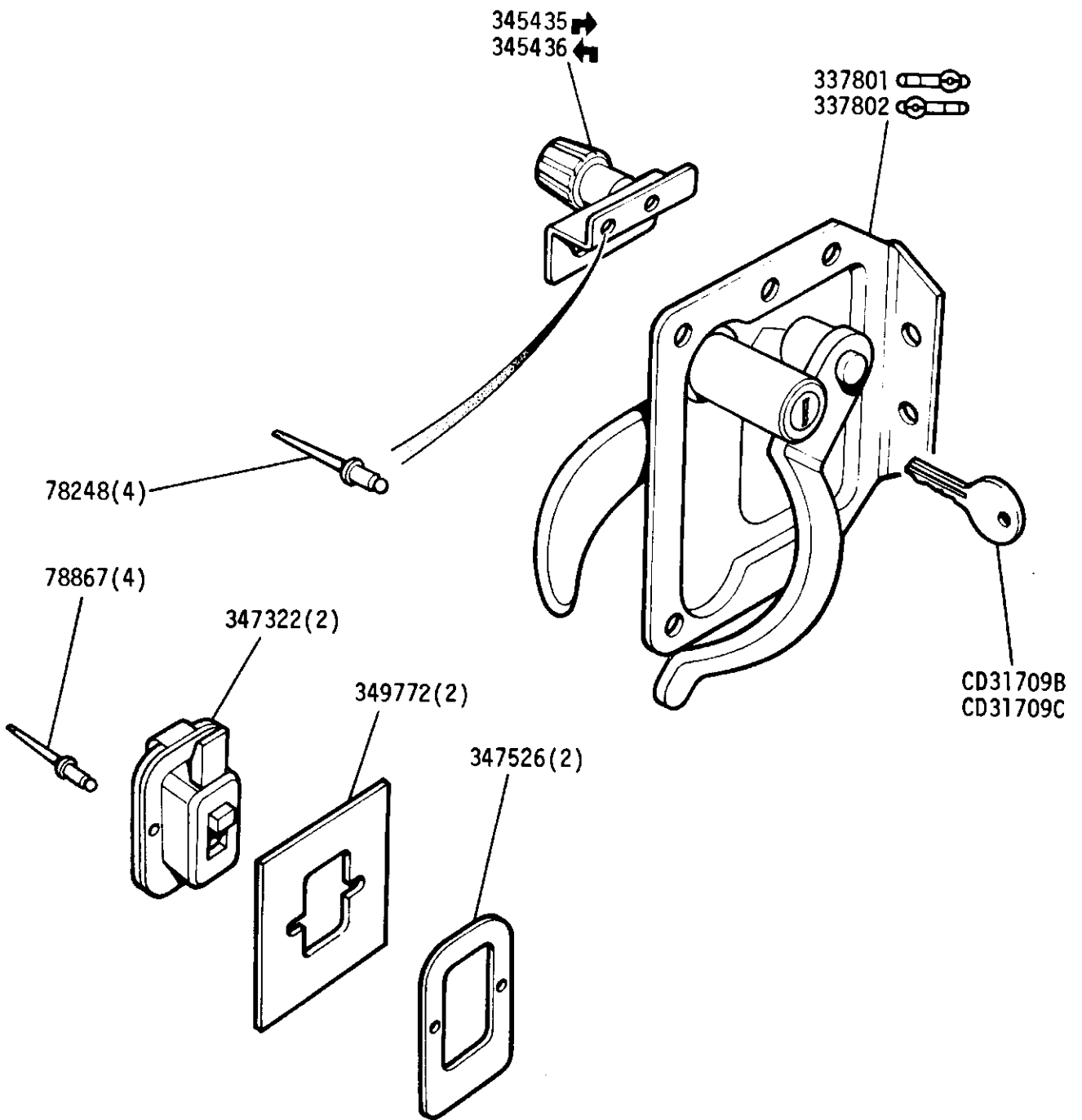


- ① Not required for 109in Station Wagon
- ② Alternative to key operated locks on adjacent frame
- ③ UNF
- ④ METRIC
- ⑤ Upto November 1981
- ⑥ From December 1981



GROUP L

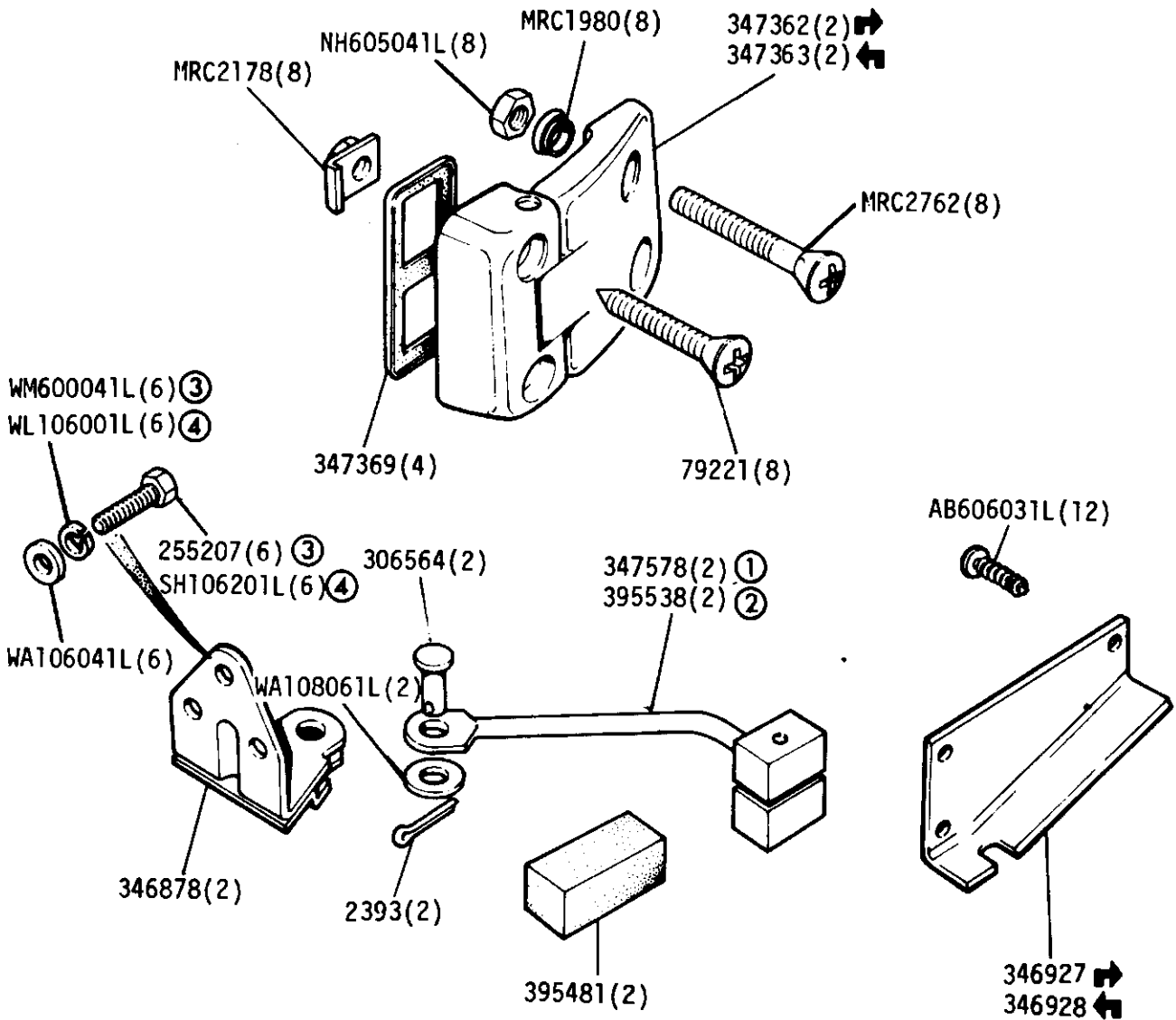
BQDY - Private locks and sliding window catch front doors



Alternative to locks on adjacent frame

Seal, window catch - MTC3118(2)

GROUP L  
 BODY - Hinges and Straps - Front door

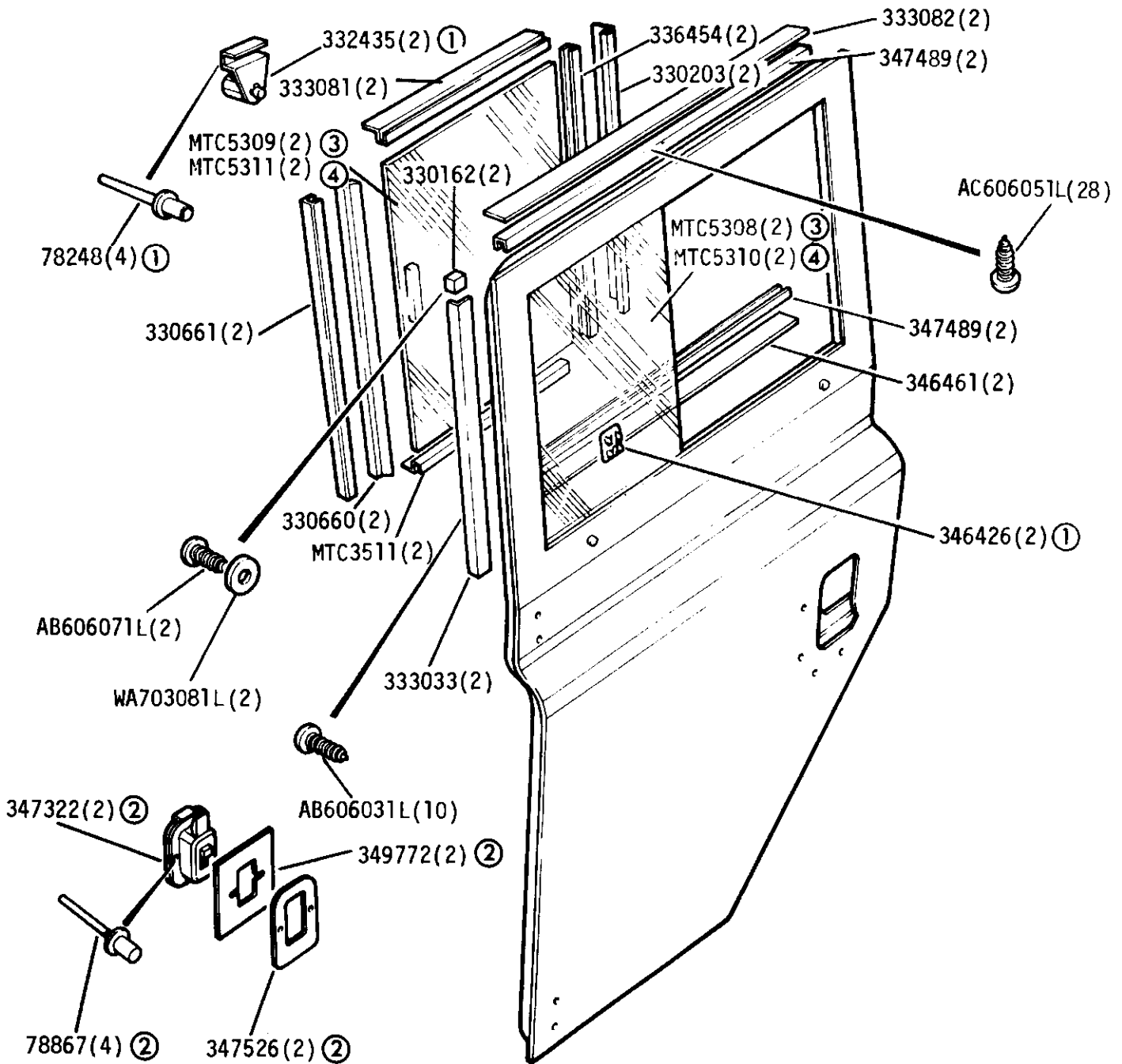


- ① Up to 19th September 1972
- ② From 20th September 1972 onwards
- ③ UNF
- ④ METRIC





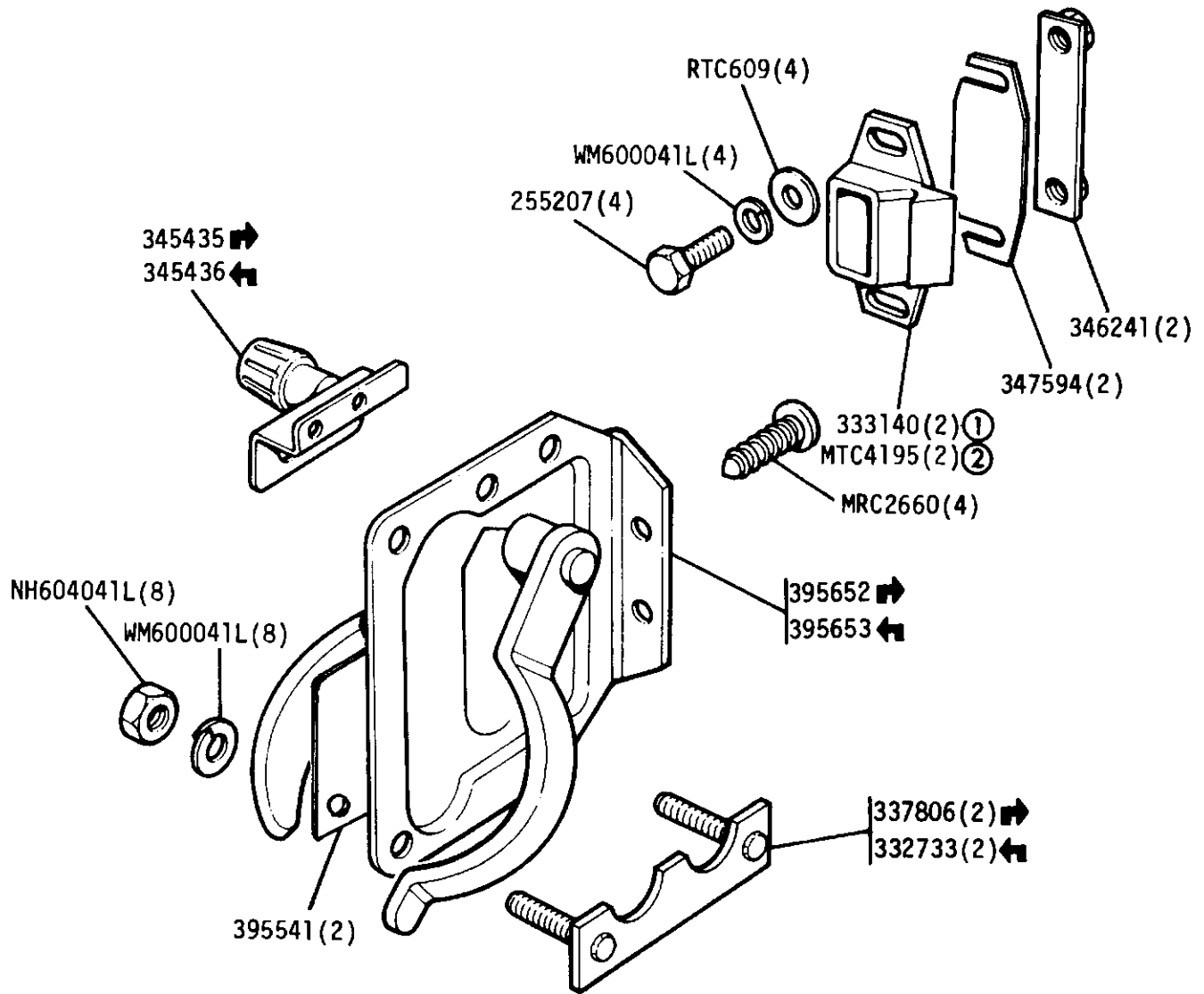
GROUP L  
 BODY - Sidescreen - Rear Side Door - 109in Station Wagon



- ① Up to August 1972
- ② From September 1972 onwards
- ③ Except 109 V8 SW
- ④ 109 V8 SW

Seal, window catch - MTC3118(2)

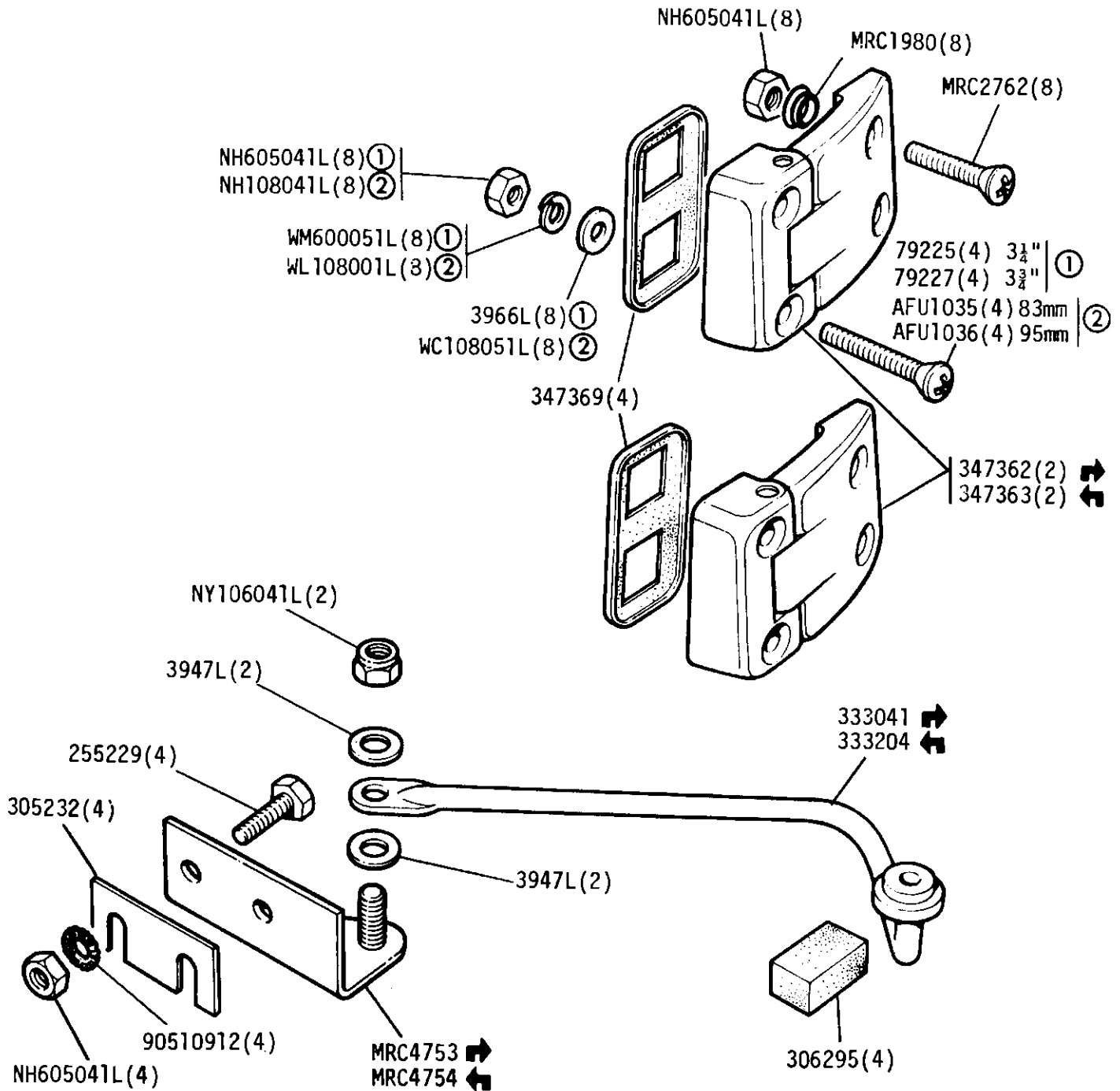
GROUP L  
 LOCKS - Rear Side Door - 109in Station Wagon



① Upto November 1981

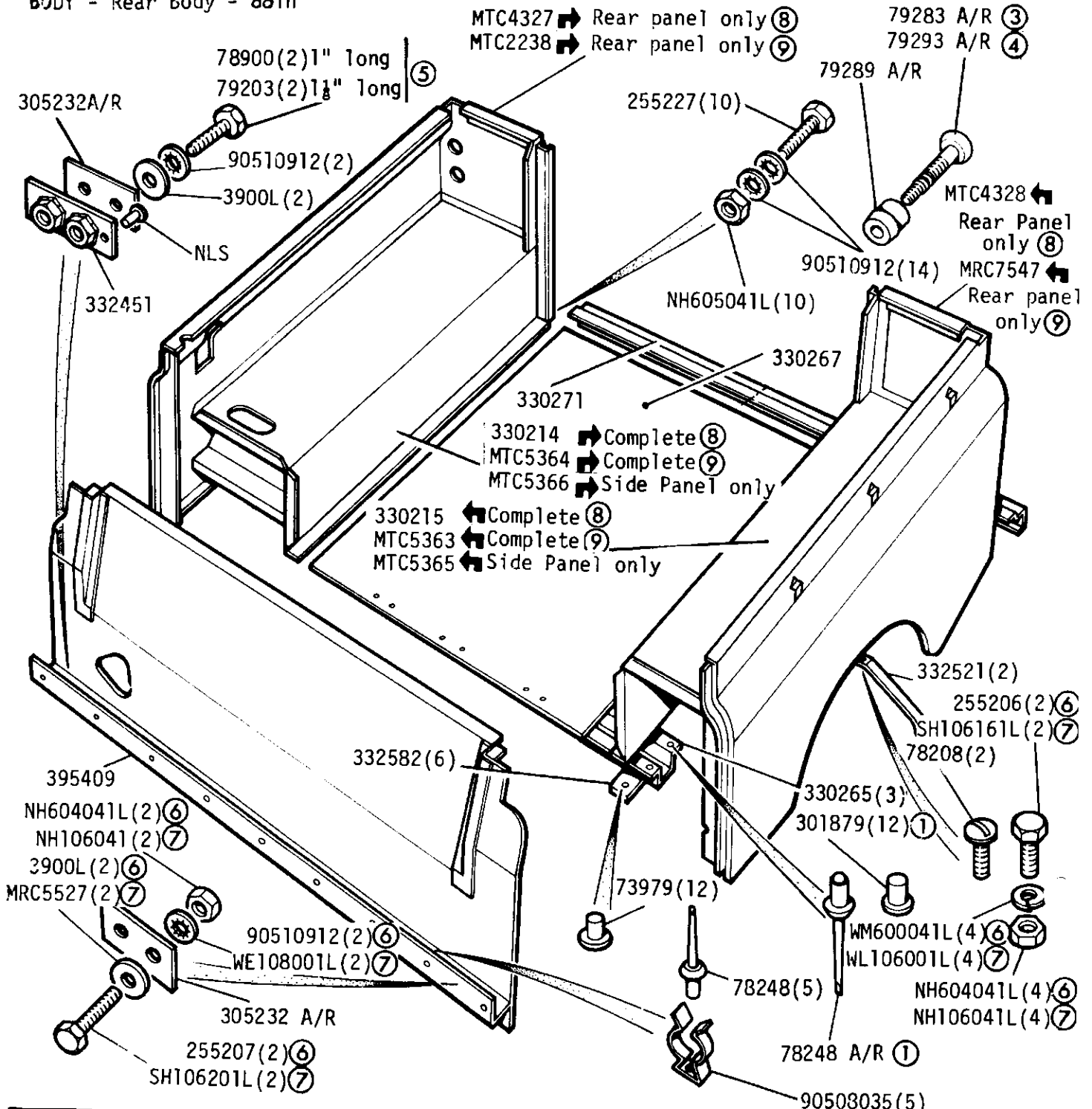
② From December 1981

GROUP L  
 BODY - Hinges and Check Strap - Rear Side Doors - 109" Station Wagon



- ① UNF Fixings
- ② Metric Fixings

GROUP L  
BODY - Rear Body - 88in

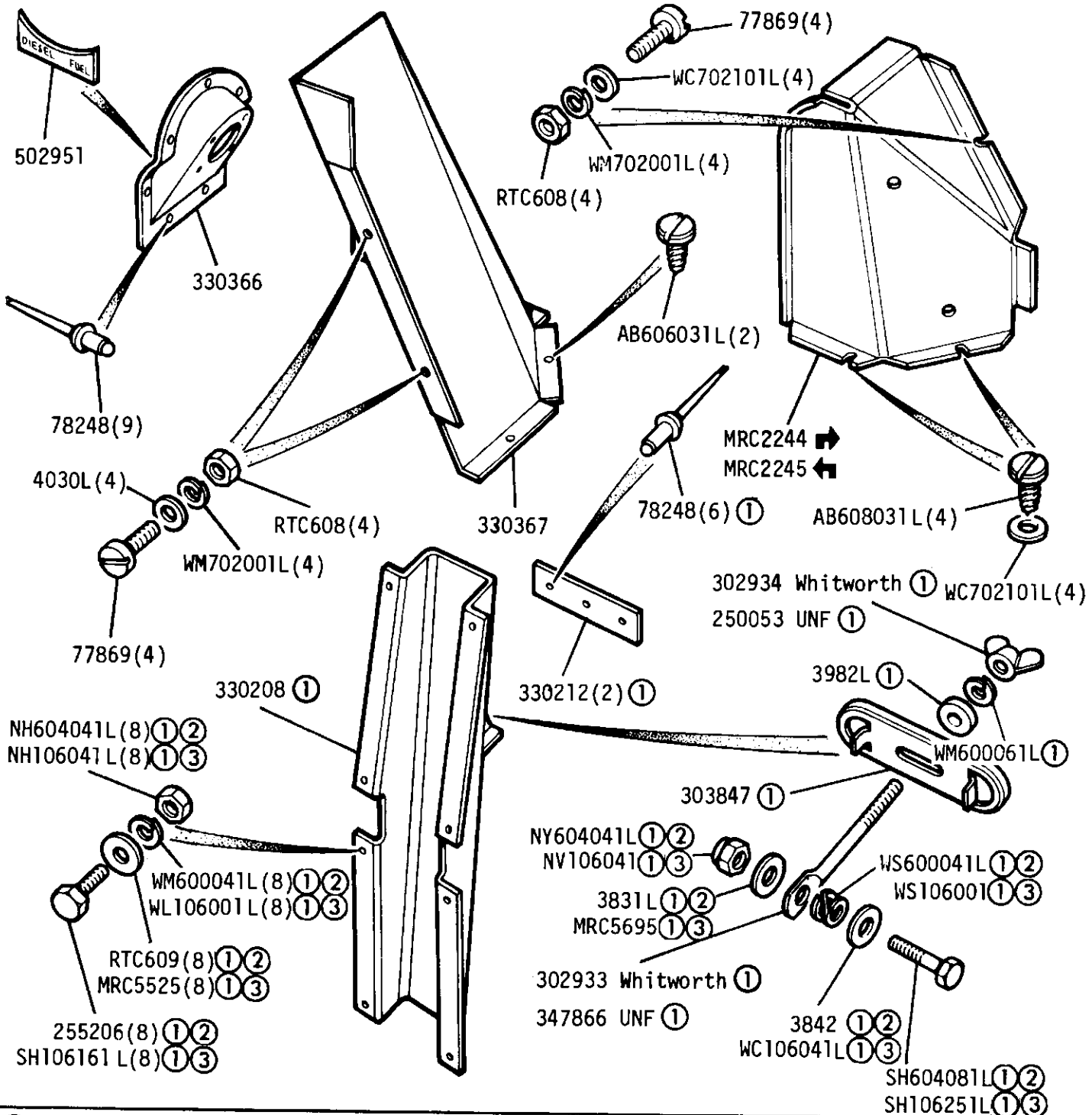


Rear Body complete assembly 320863 (8) MTC5360 (9)      (8) Original tail lamp arrangement  
 (9) Modified tail lamp arrangement

- ① Rivets fitted up to July 1973
- ② Pins and Collars from August 1973 onwards
- ③ Dome head
- ④ Countersunk head
- ⑤ Alternatives
- ⑥ UNF
- ⑦ METRIC

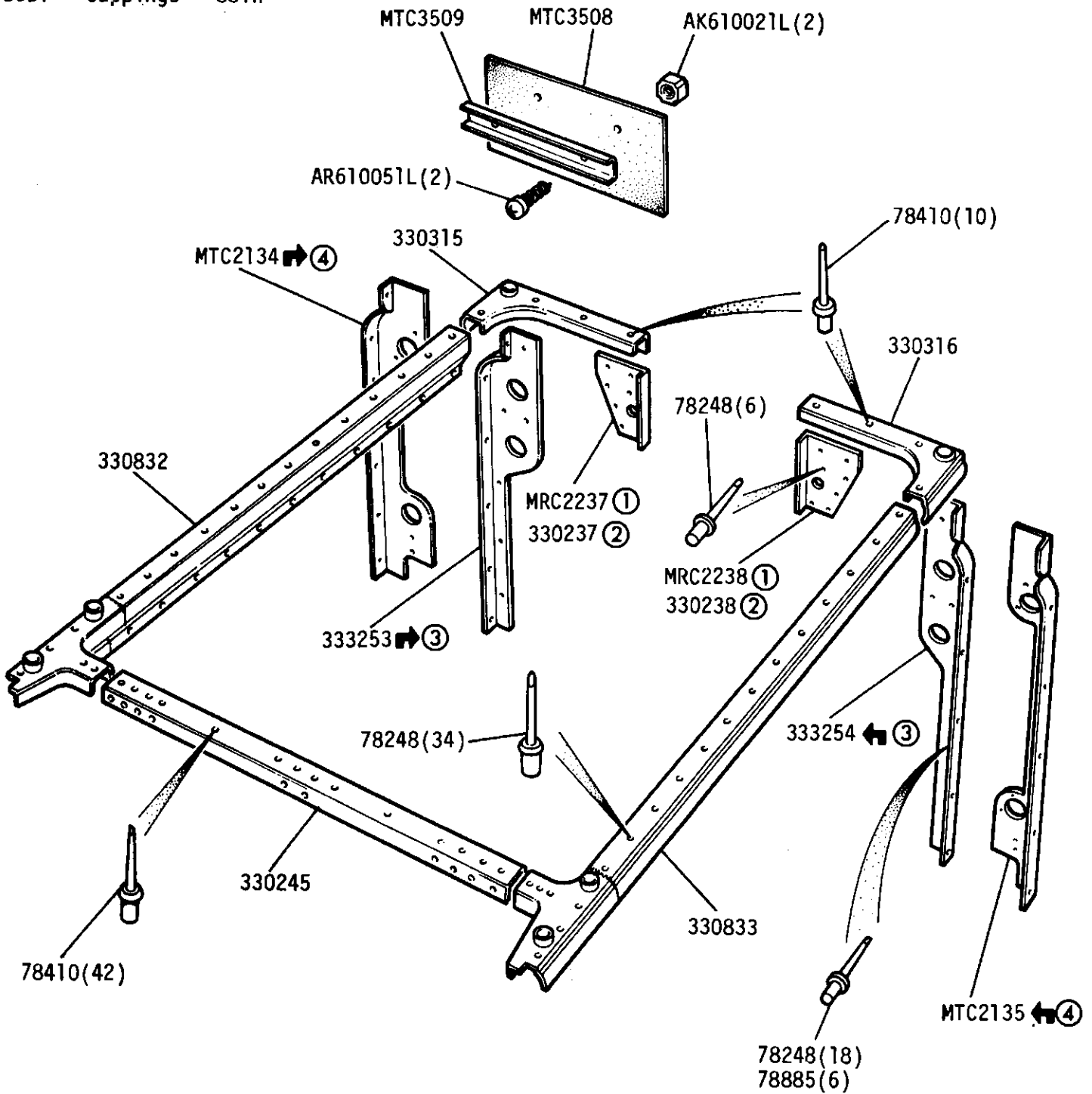


GROUP L  
 BODY - Cover Panels and Spare Wheel Clamp - Rear Body 88in



- |                        |   |
|------------------------|---|
| ① Except Station Wagon | Clip, harness retention - PRC3537                       |
| ② UNF                  | Plastic flange finisher,<br>harness protection - 570753 |
| ③ METRIC               | Jack retaining bracket - 367030                         |
| ④ Alternatives         | Rivet - RU612183(2)                                     |
|                        | Retention ring - 371144                                 |
|                        | Retention ring - NRC9101                                |

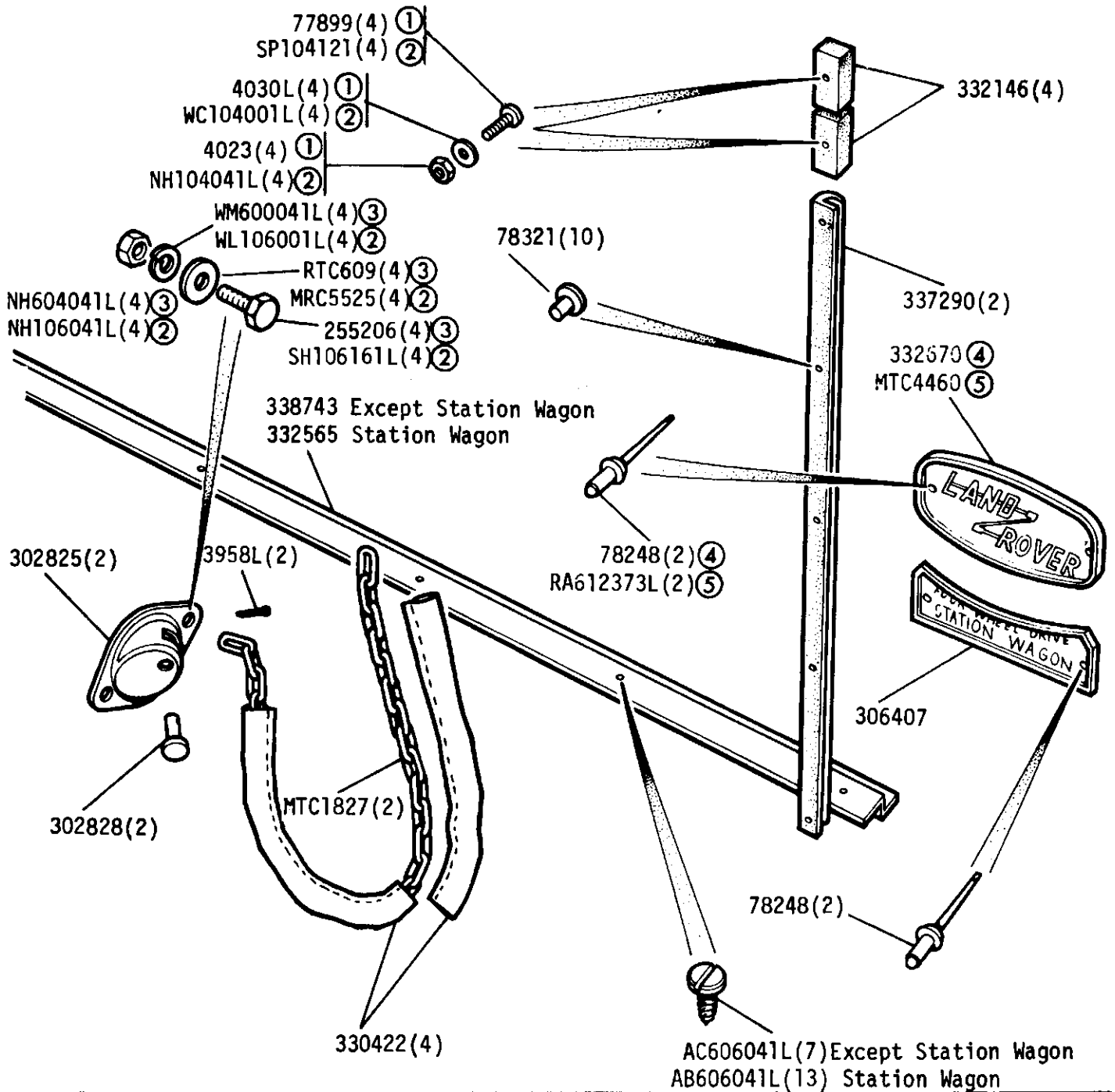
GROUP L  
 BODY - Cappings - 88in



- ① Except Station Wagon
- ② Station Wagon
- ③ Original tail lamp arrangement
- ④ Modified tail lamp arrangement

GROUP L

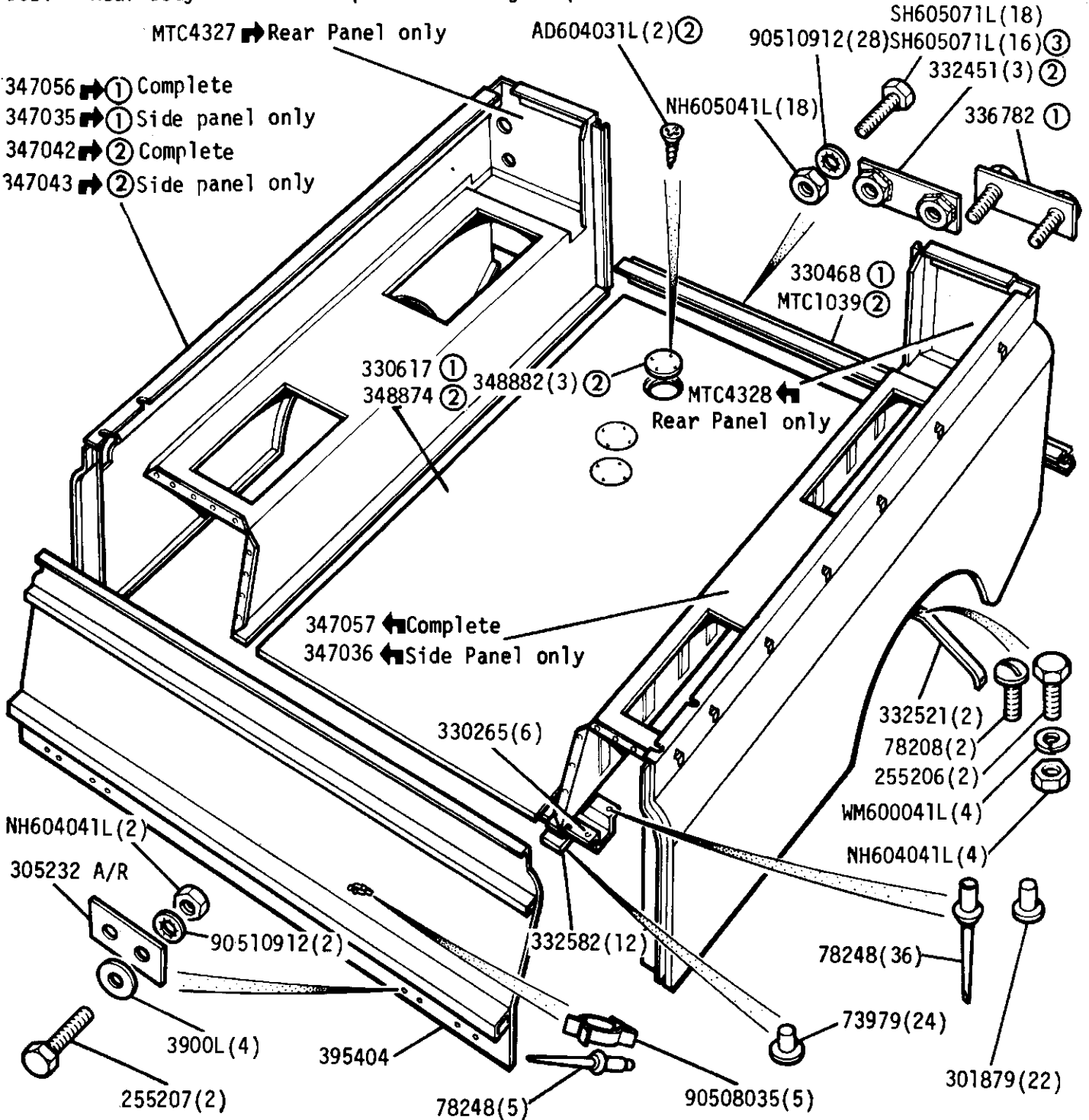
LDY - Tailboard Fixings and Rear Name Plate - 88in



- |   |                |
|---|----------------|
| ① BA Fixings                            | ) Alternatives |
| ② Metric Fixings                        |                |
| ③ UNF Fixings                           | )              |
| ④ Fitted upto SALLDHAH7AA186336         |                |
| ⑤ Fitted from SALLDHAH7AA186337 onwards |                |

GROUP L

BODY - Rear Body - 109in except Station Wagon up to vehicle suffix 'B' inclusive

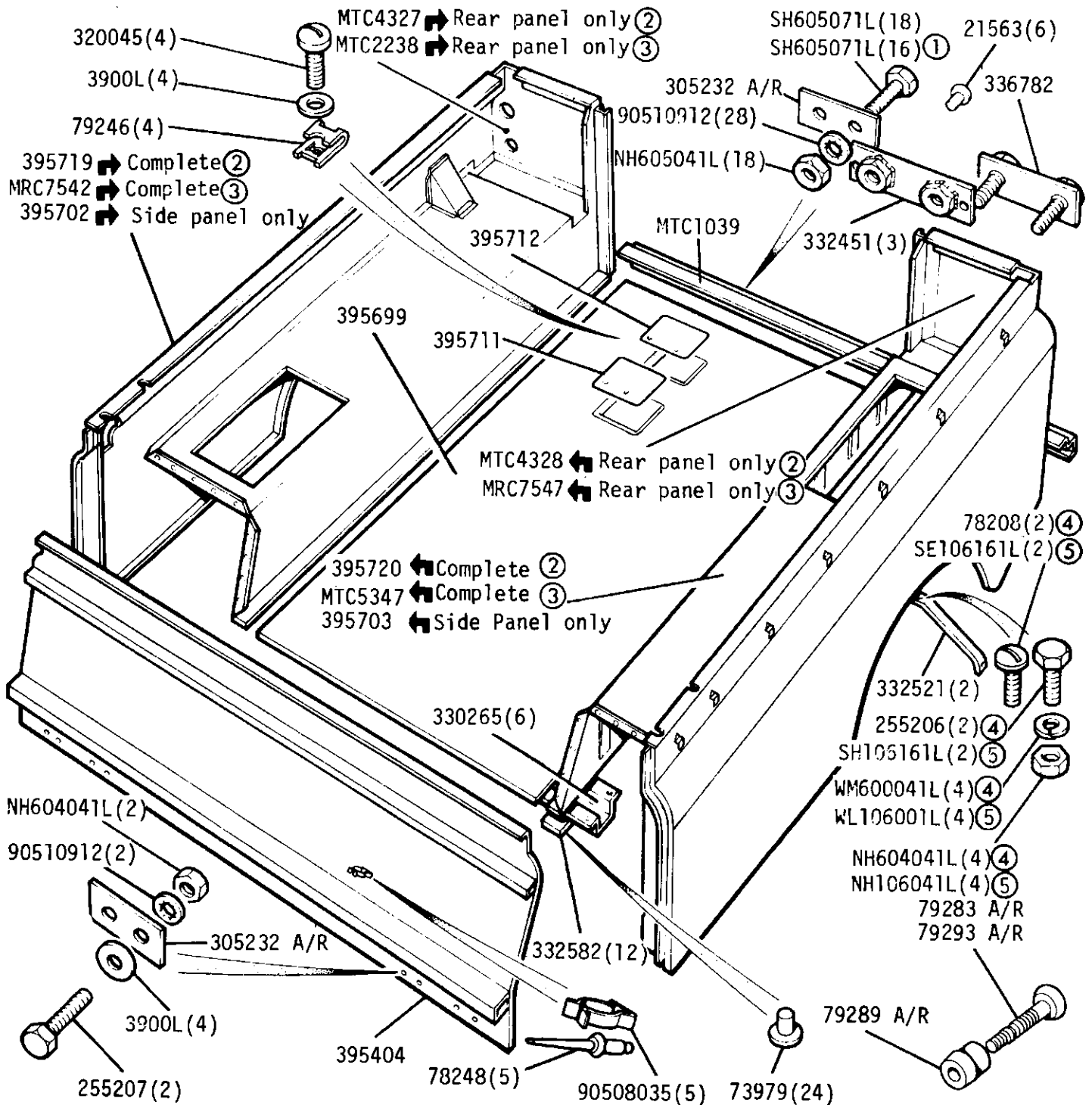


Rear body complete assembly 320861 4 Cylinder  
 Rear body complete assembly MTC5343 6 Cylinder

- ① 4 Cylinder
- ② 6 Cylinder
- ③ Required when additional fuel tank is fitted

GROUP L

BODY - Rear Body - 109in except Station Wagon from vehicle suffix 'C' onwards



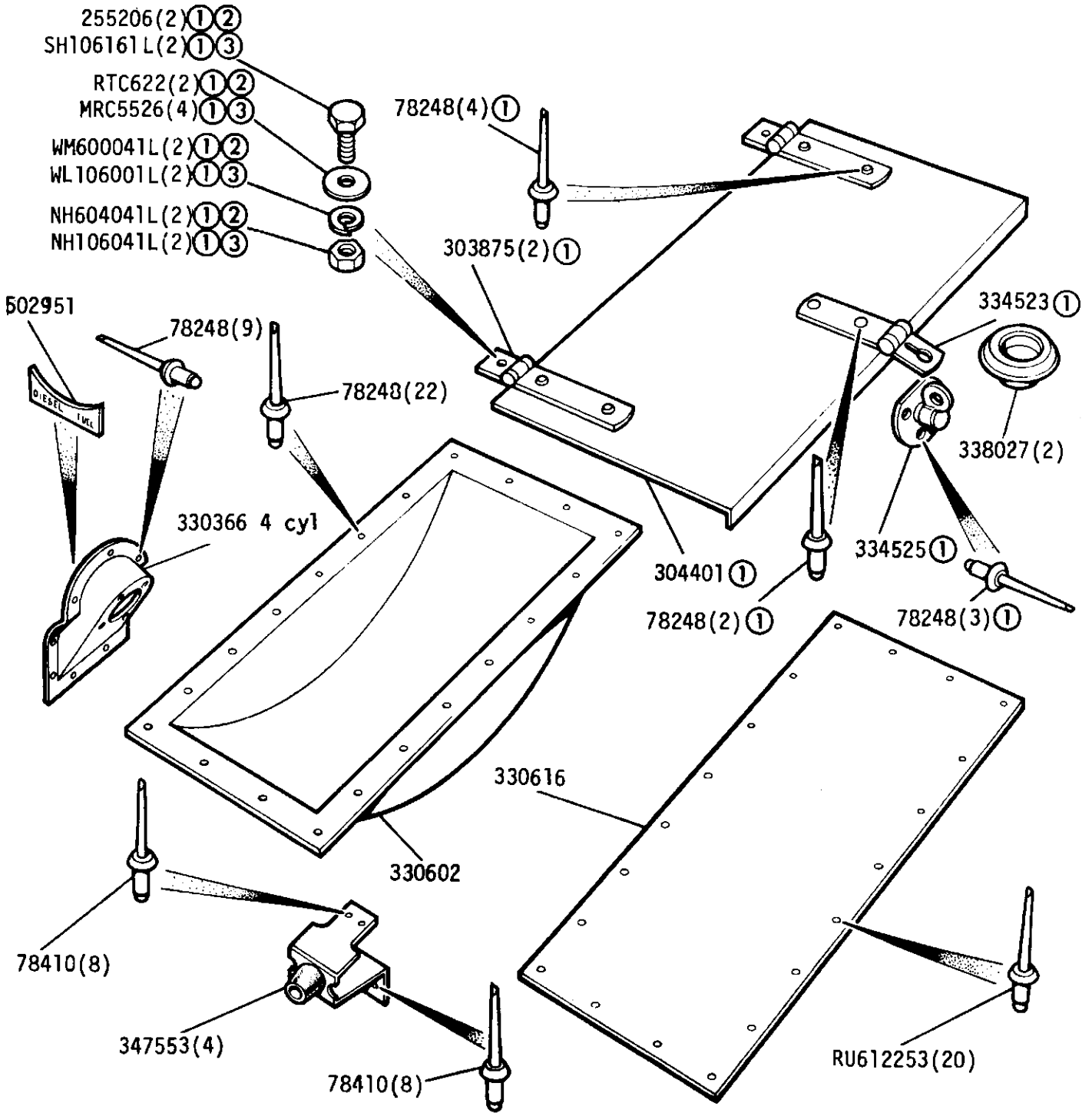
Rear body complete assembly MTC5343

Badge, Land-Rover V8, body side (2) MRC7425 109 V8

- ① Required when additional fuel tank is fitted
- ② Original tail lamp arrangement
- ③ Modified tail lamp arrangement
- ④ UNF
- ⑤ METRIC

GROUP L

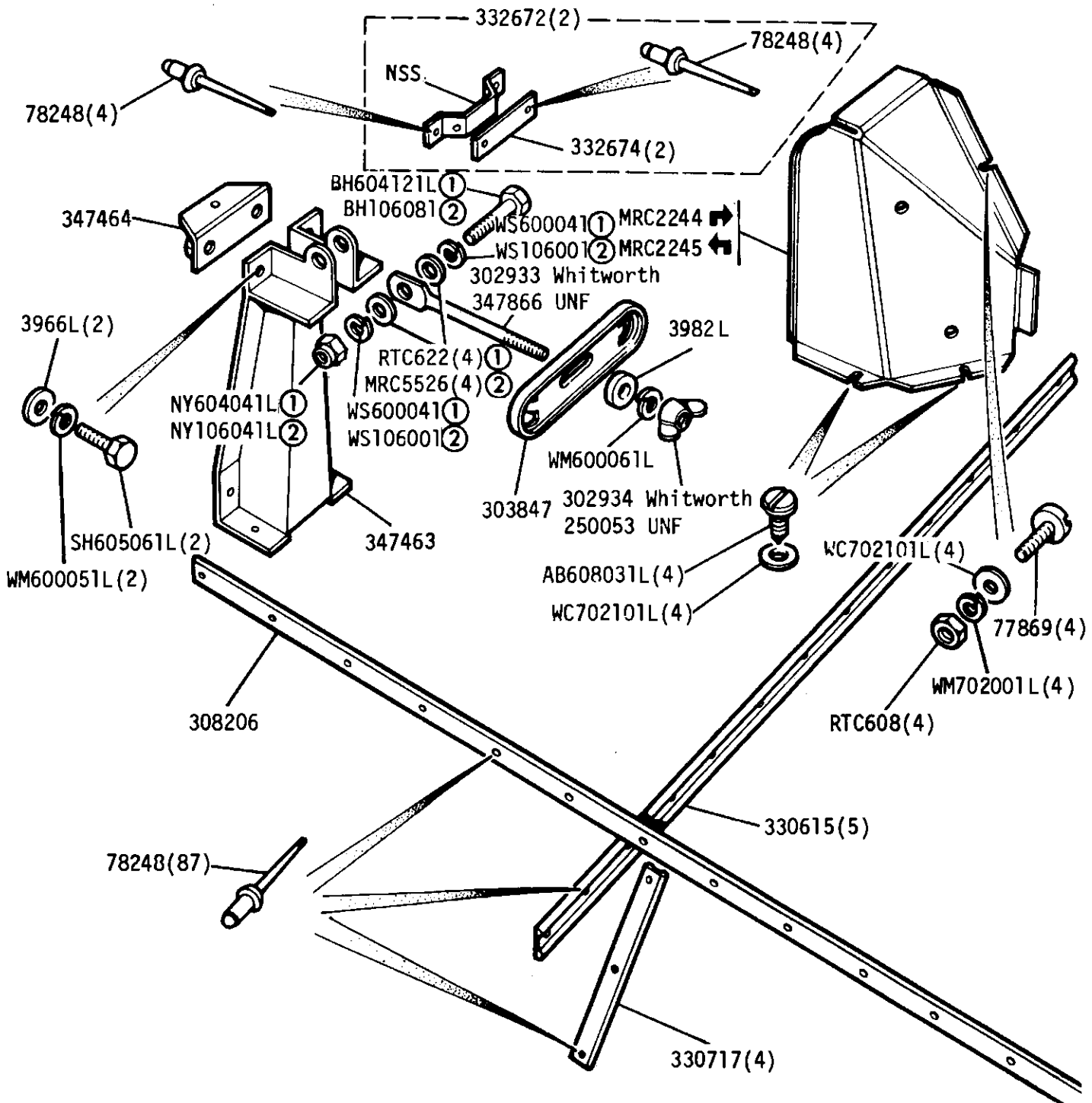
BODY - Cover Panels - Rear Body - 109in except Station Wagon



<p>① Double quantities for 4 cylinder up to vehicle suffix 'B' inclusive</p> <p>② UNF</p> <p>③ METRIC</p> <p>④ Alternatives</p>	<p>Clip, harness retention - PRC3537</p> <p>Plastic flange finisher, harness protection - 570753</p> <p>Jack retaining bracket - 367030</p> <p>Rivet - RU612183(2)</p> <p>Retention ring - 371144 ④</p> <p>Retention ring - NRC9101 ④</p>
---	---

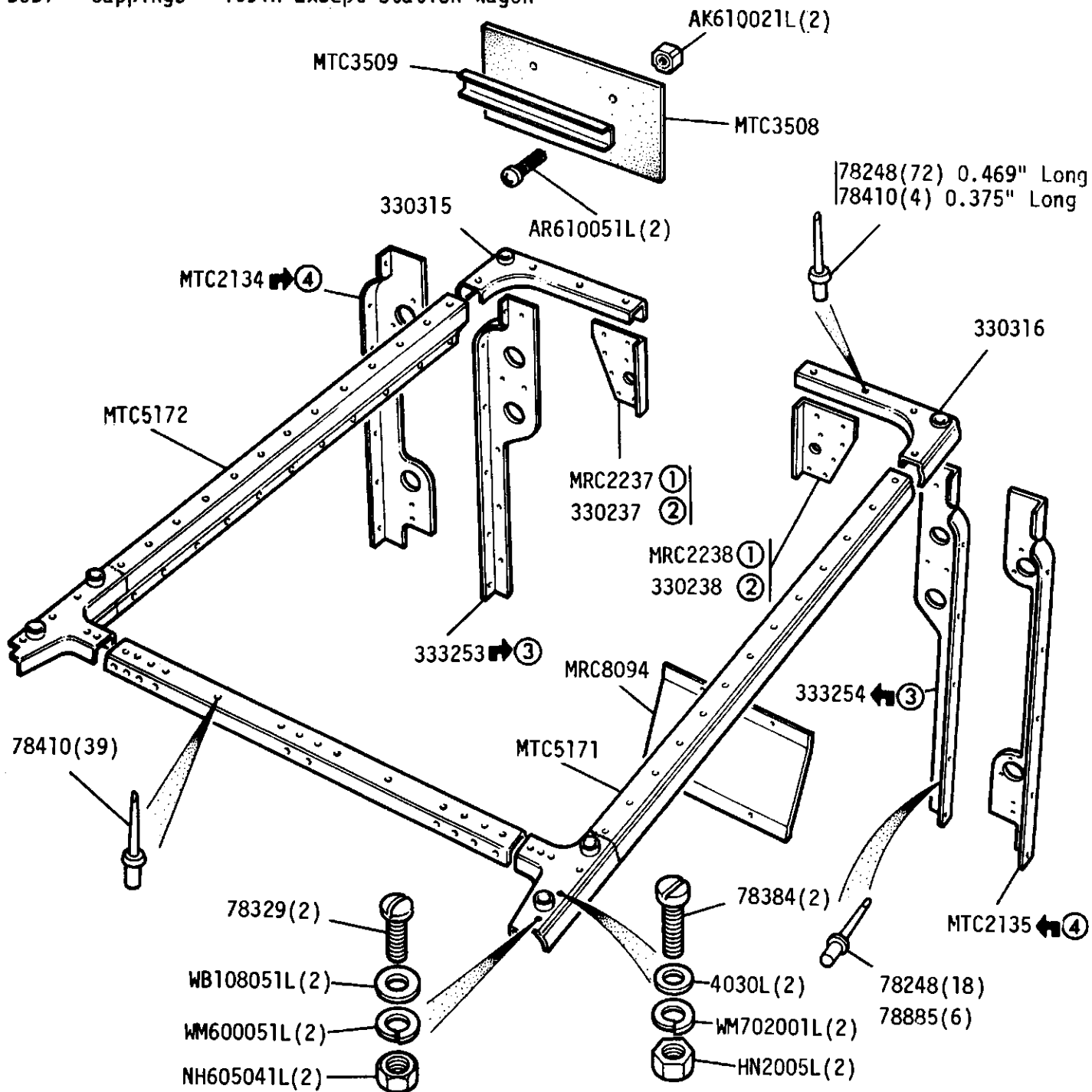
GROUP L

BODY - Spare Wheel Mounting and Rear Lamp Cover Panels - 109in except Station Wagon



- ① UNF
- ② METRIC

GROUP L  
 BODY - Cappings - 109in Except Station Wagon

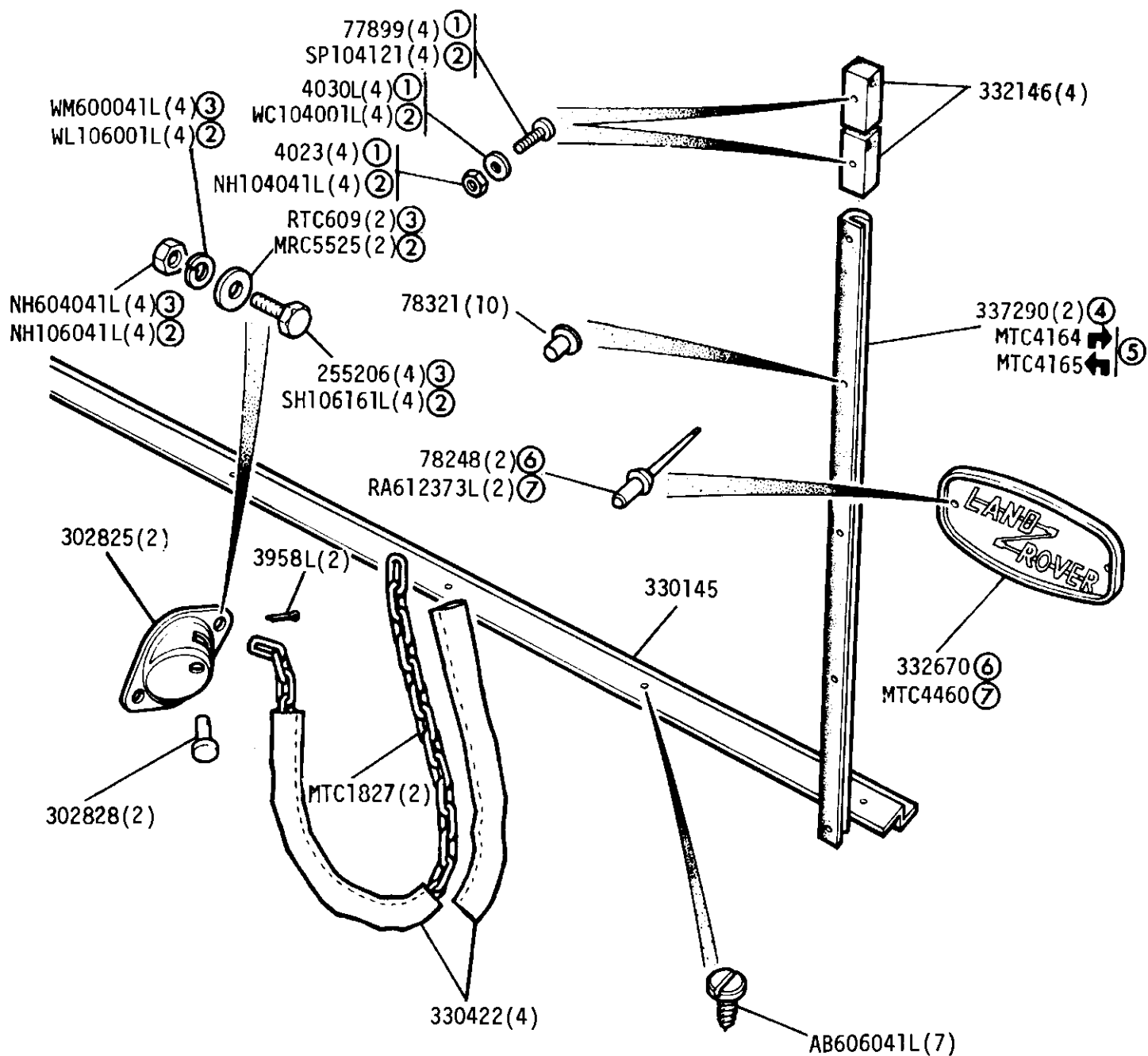


- ① Except hard top with rear door
- ② Hard top with rear door
- ③ Original tail lamp arrangement
- ④ Modified tail lamp arrangement



ROUP L

BODY - Tailboard Fixings and Rear Nameplate - 109in except Station Wagon

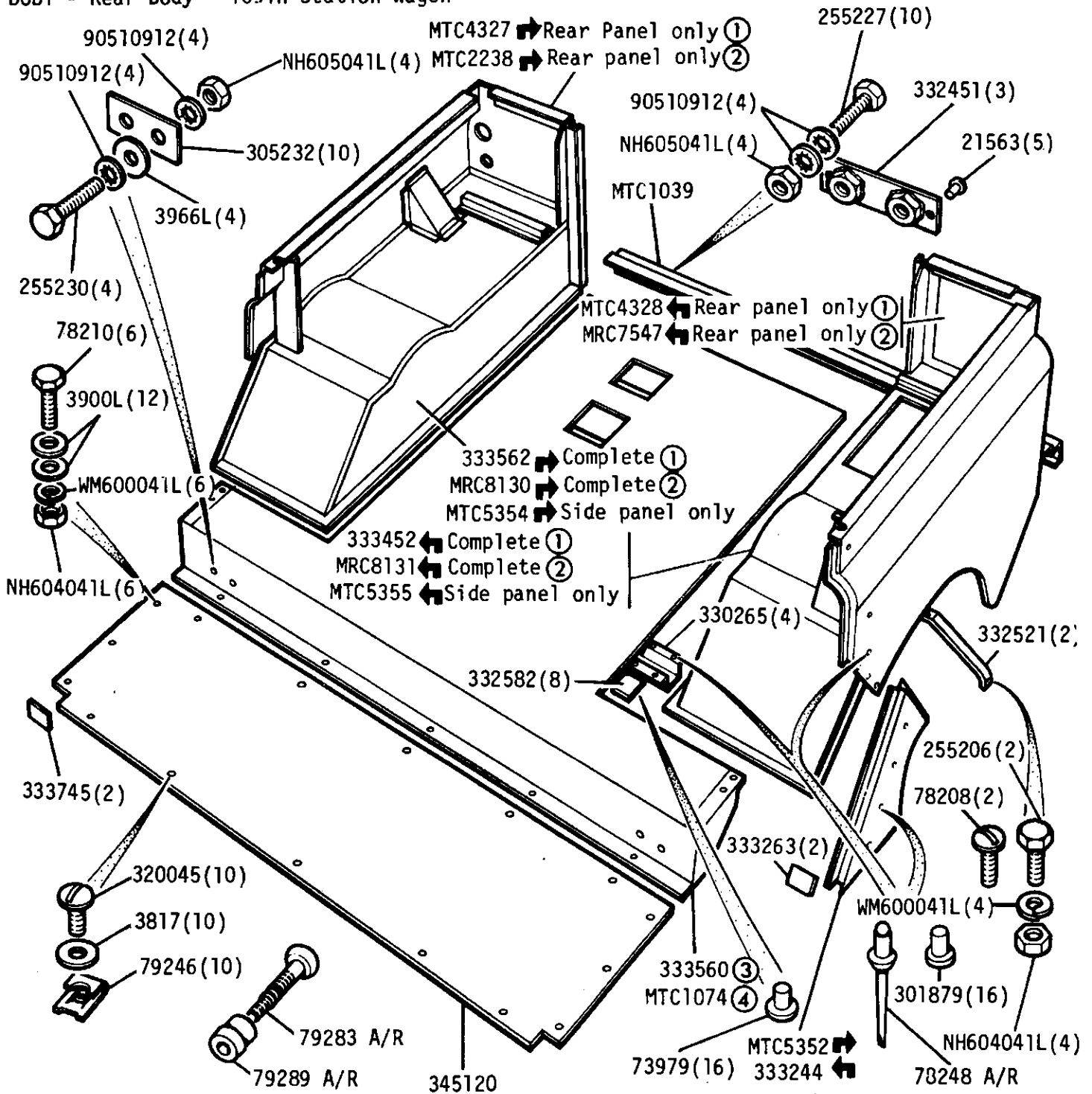


Badge 'V8' rear end panel MRC7537 109 V8

① BA Fixings )  
 ② Metric Fixings ) Alternatives  
 ③ UNF Fixings )  
 ④ Upto December 1981  
 ⑤ From January 1982 onwards  
 ⑥ Fitted upto SALLDHAH7AA186336  
 ⑦ Fitted from SALLDHAH7AA186337 onwards

LAND ROVER 2H 06 3RE 42

GROUP L  
 BODY - Rear Body - 109in Station Wagon

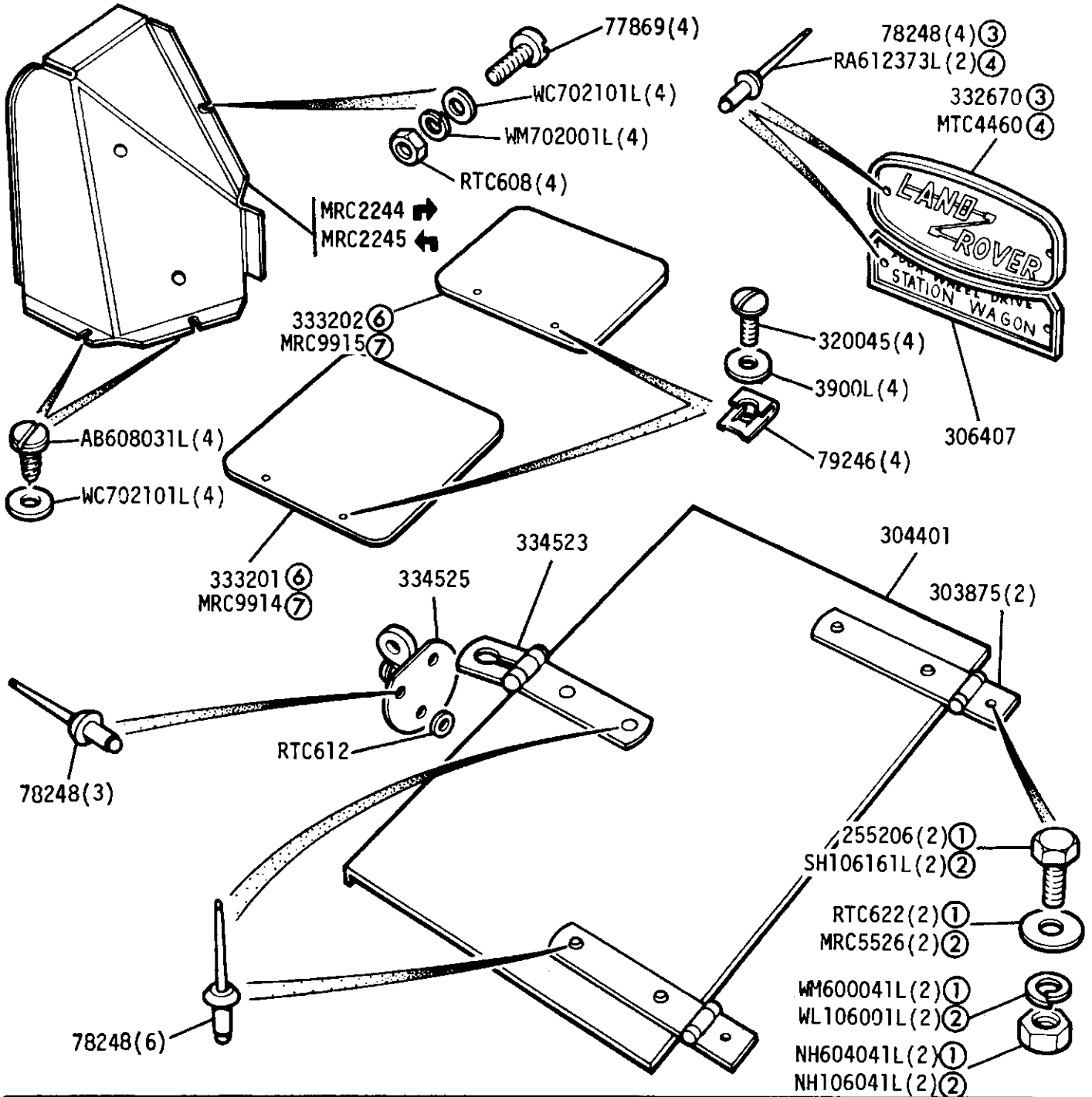


Rear body complete assembly 332983 ① MTC5359 ②  
 Badge, Land Rover V8 body side MRC7425(2) 109 V8

- ① Original tail lamp arrangement
- ② Modified tail lamp arrangement
- ③ Upto January 1981
- ④ From February 1981 onwards

GROUP L

BODY - Cover Panels - Rear Body - 109in Station Wagon



- ① UNF
- ② METRIC
- ③ Fitted upto SALLDHAH7AA186336
- ④ Fitted from SALLDHAH7AA186337 onwards
- ⑤ Alternatives
- ⑥ Up To December 1982
- ⑦ From January 1983

- Badge 'V8', rear end panel - MRC7537 (109 V8)
- Clip, harness retention - PRC3537
- Plastic flange finisher, harness protection - 570753
- Jack retaining bracket - 367030
- Rivet - RU612183(2)
- Retention ring - 371144
- Retention ring - NRC9101 ⑤

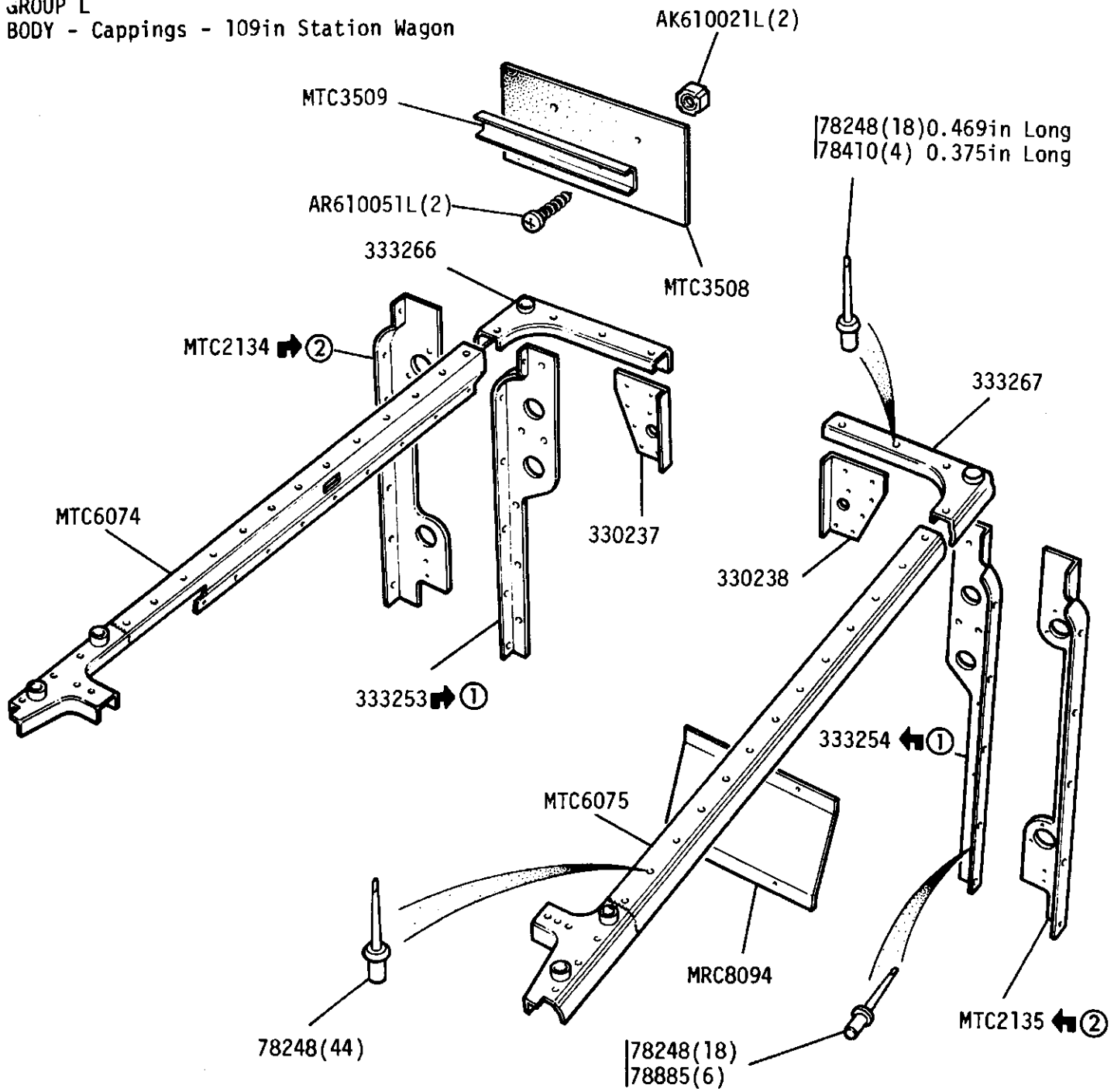
GROUP L

BODY - Toe Panel and Harness Brackets - 109 in Station Wagon



- ➔ ① Up to vehicle numbers 93100689, 93600336 and 94600372
- ➔ ② From vehicle numbers 93100690, 93600337 and 94600373 onwards
- ③ UNF
- ④ METRIC

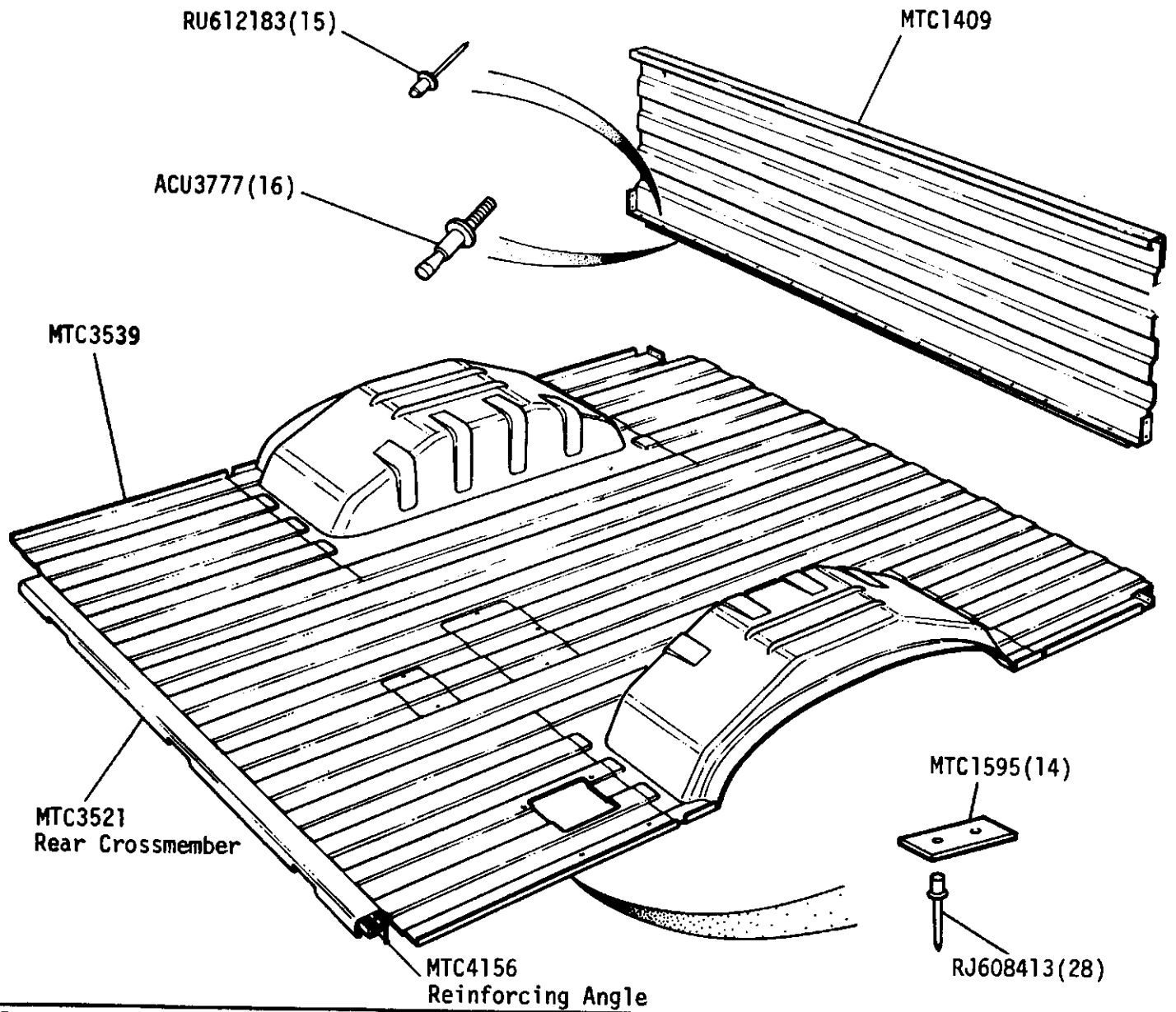
GROUP L  
 BODY - Cappings - 109in Station Wagon



- ① Original tail lamp arrangement
- ② Modified tail lamp arrangement

GROUP L

BODY - Bulkhead & Floor H.C.P.U.

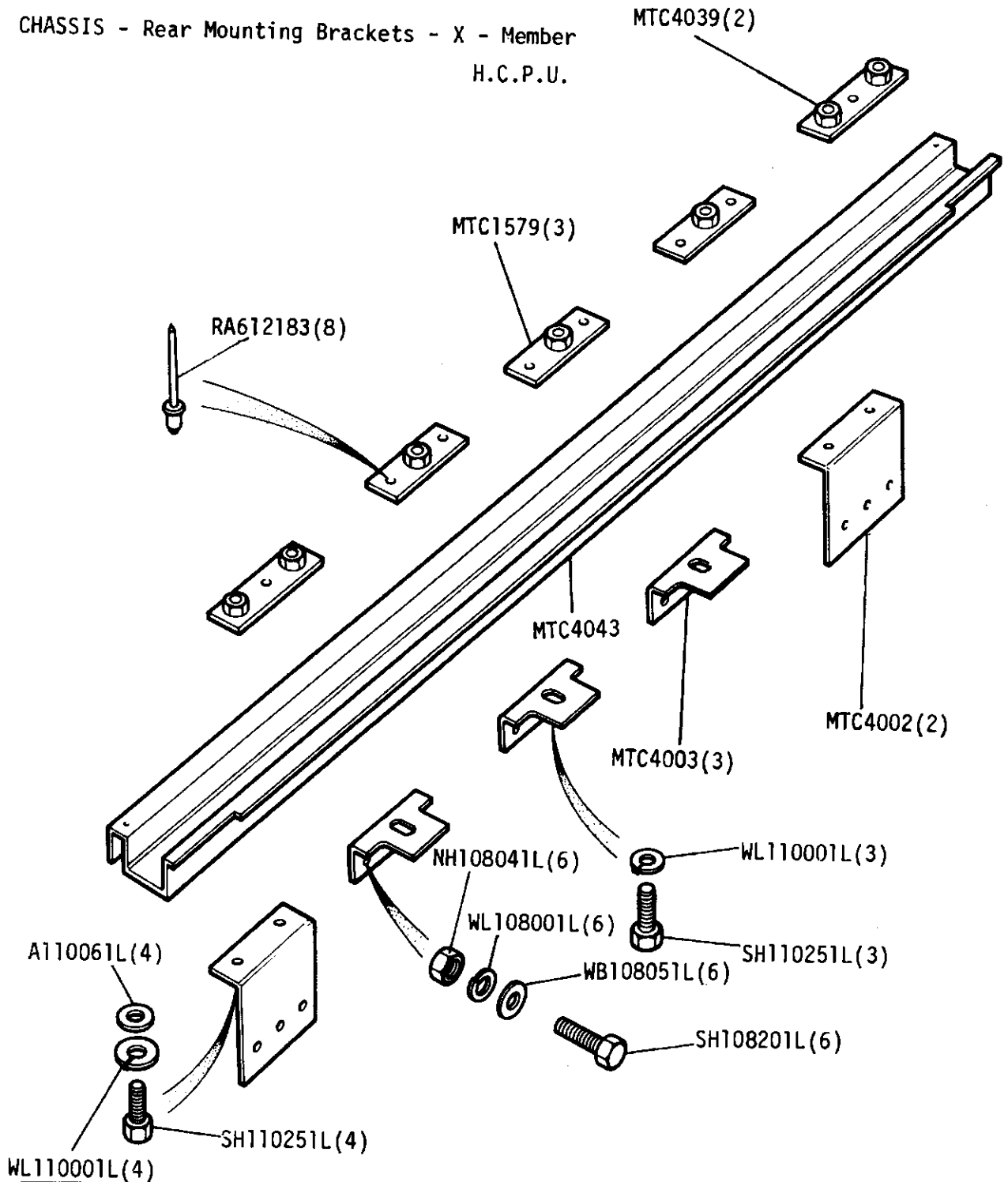


Rear body complete assembly - MTC3904

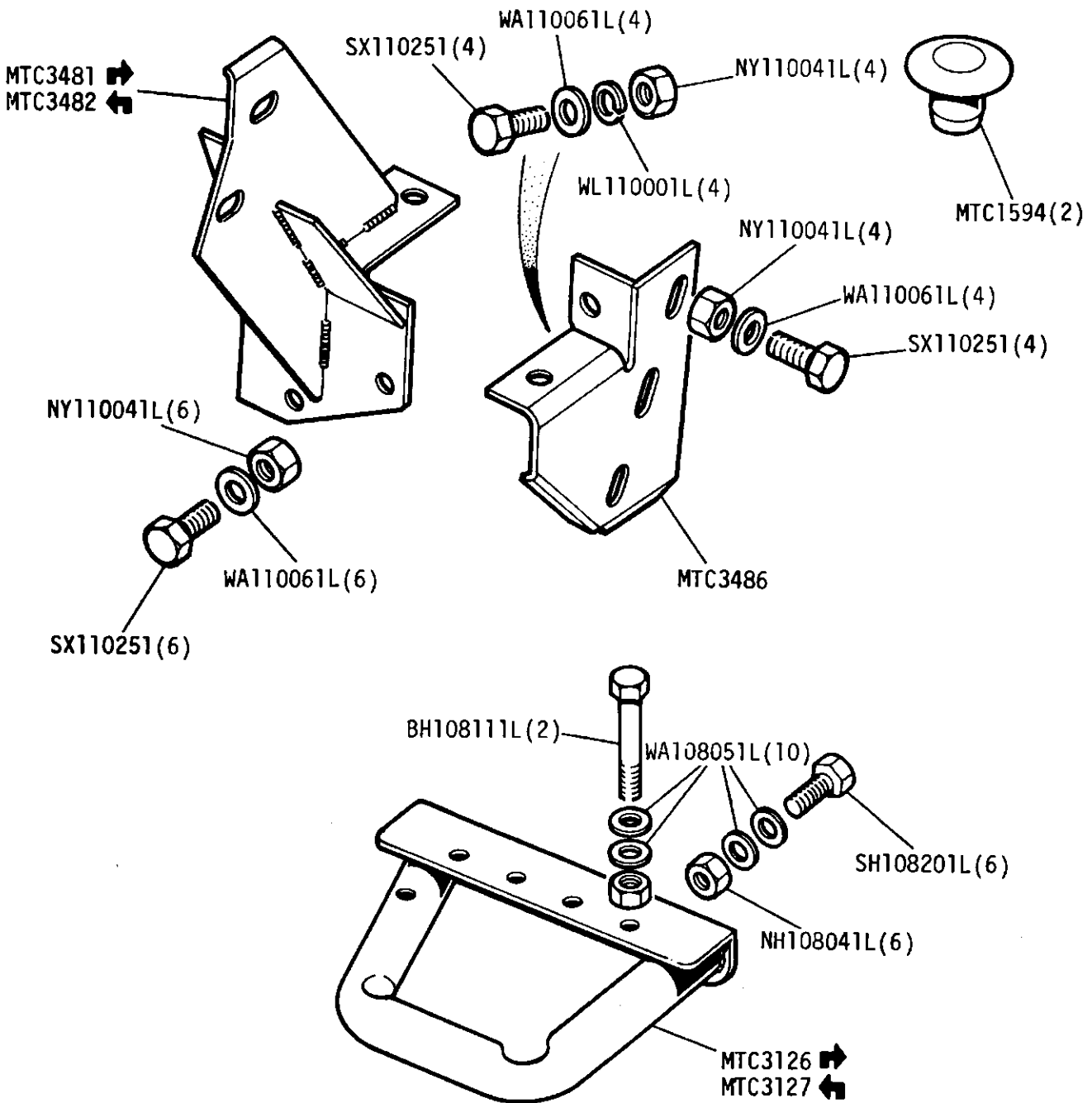
- Avdelok Bolt, rear crossmember - AAU6919(12)
- Collar, rear crossmember - AAU6774(12)
- Tee Bolt, rear crossmember - MTC3558(4)
- Plain Washer, rear crossmember - WA108051L(4)
- Nut, rear crossmember - NH108041L(4)
- Grommet, rear crossmember - 3H822L(2)

GROUP L

CHASSIS - Rear Mounting Brackets - X - Member  
H.C.P.U.



GROUP L  
 CHASSIS - Front and Rear Body Anchor and Rear Bumper Stops H.C.P.U.

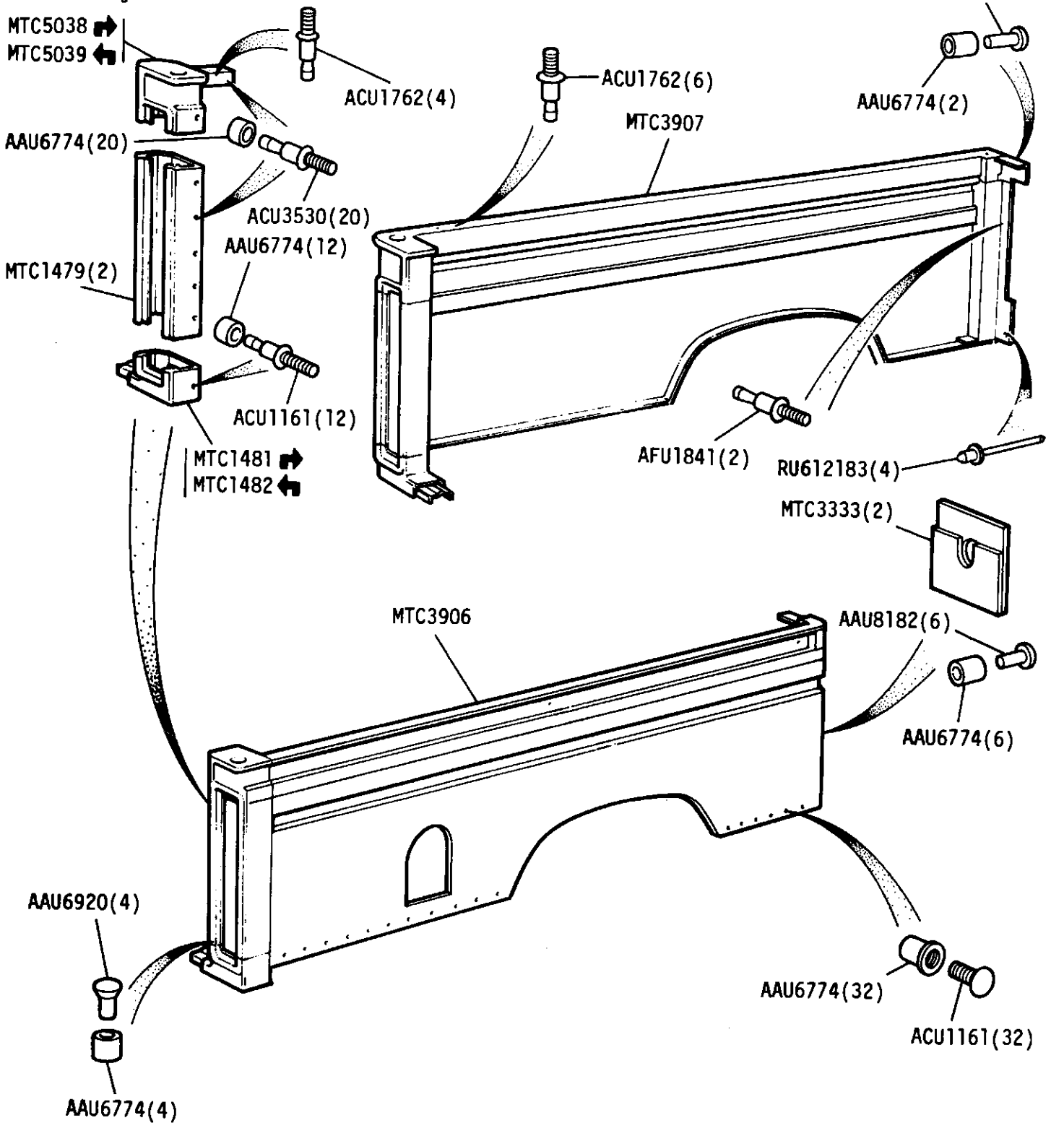




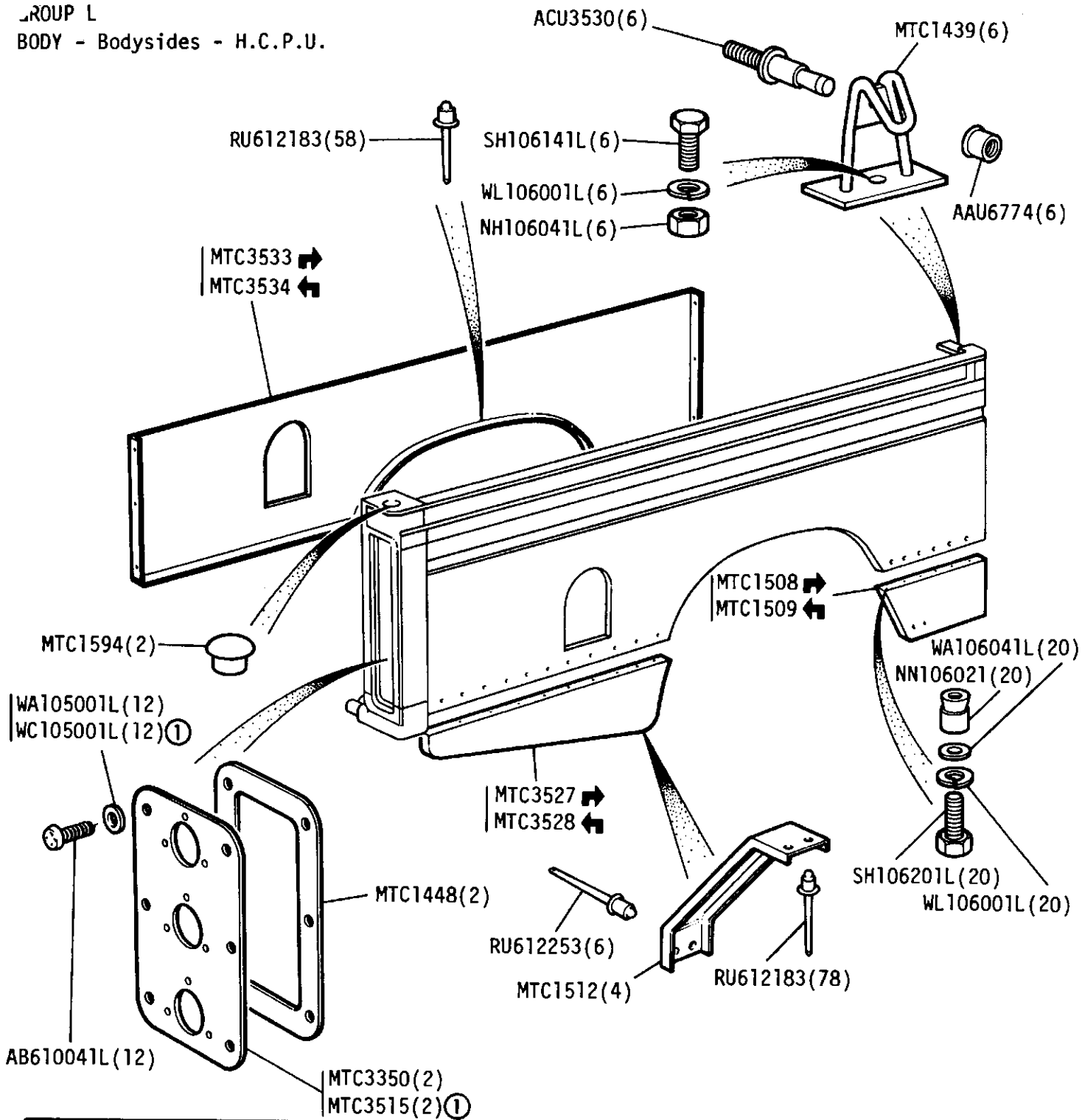


GROUP L  
 BODY - Bodysides - H.C.P.U.

MTC5038 →  
 MTC5039 ←

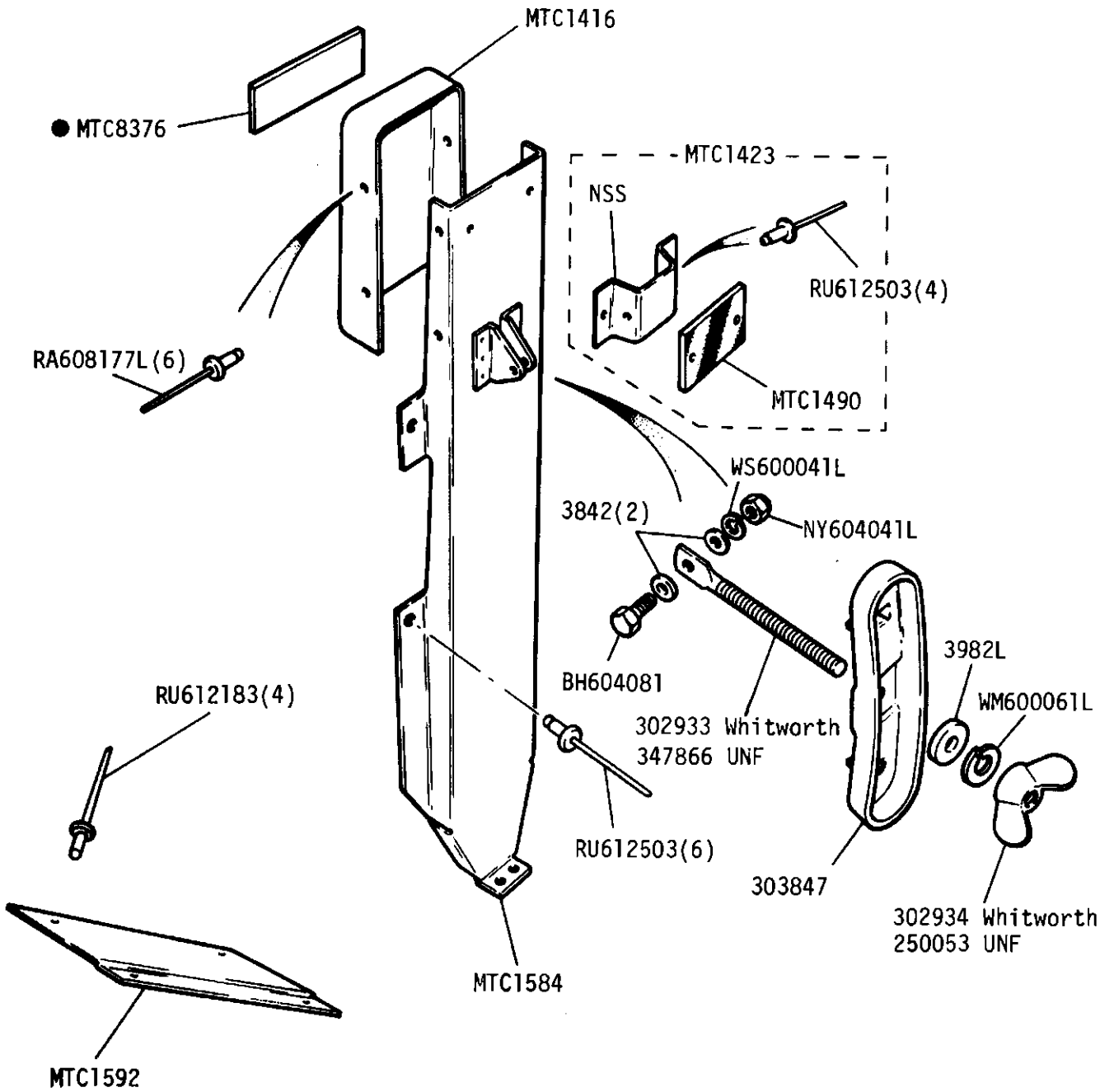


GROUP L  
 BODY - Bodysides - H.C.P.U.



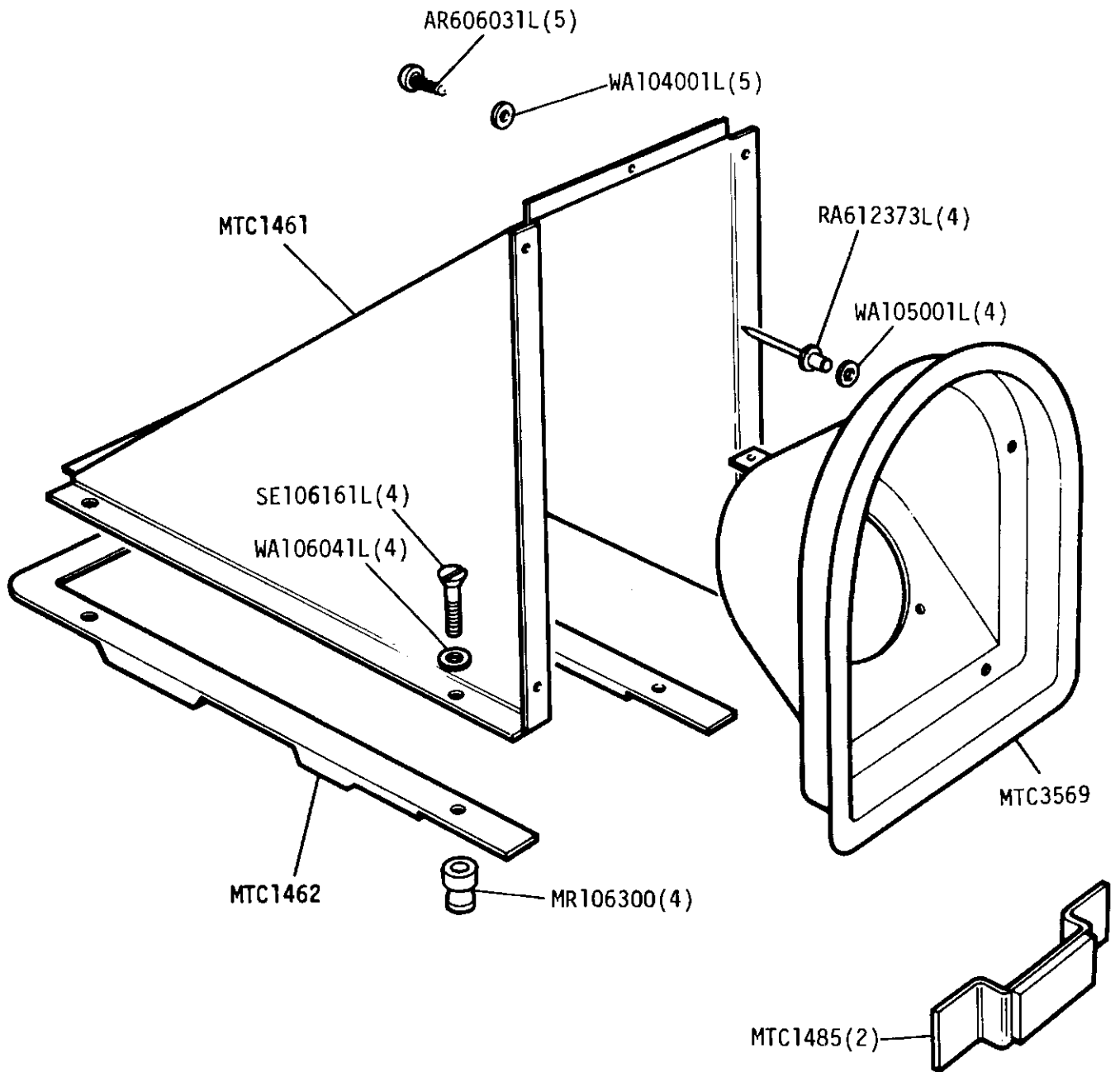
① Required when Fog or Reverse Lamps are fitted

GROUP L  
 BODY - Spare Wheel Mounting H.C.P.U.



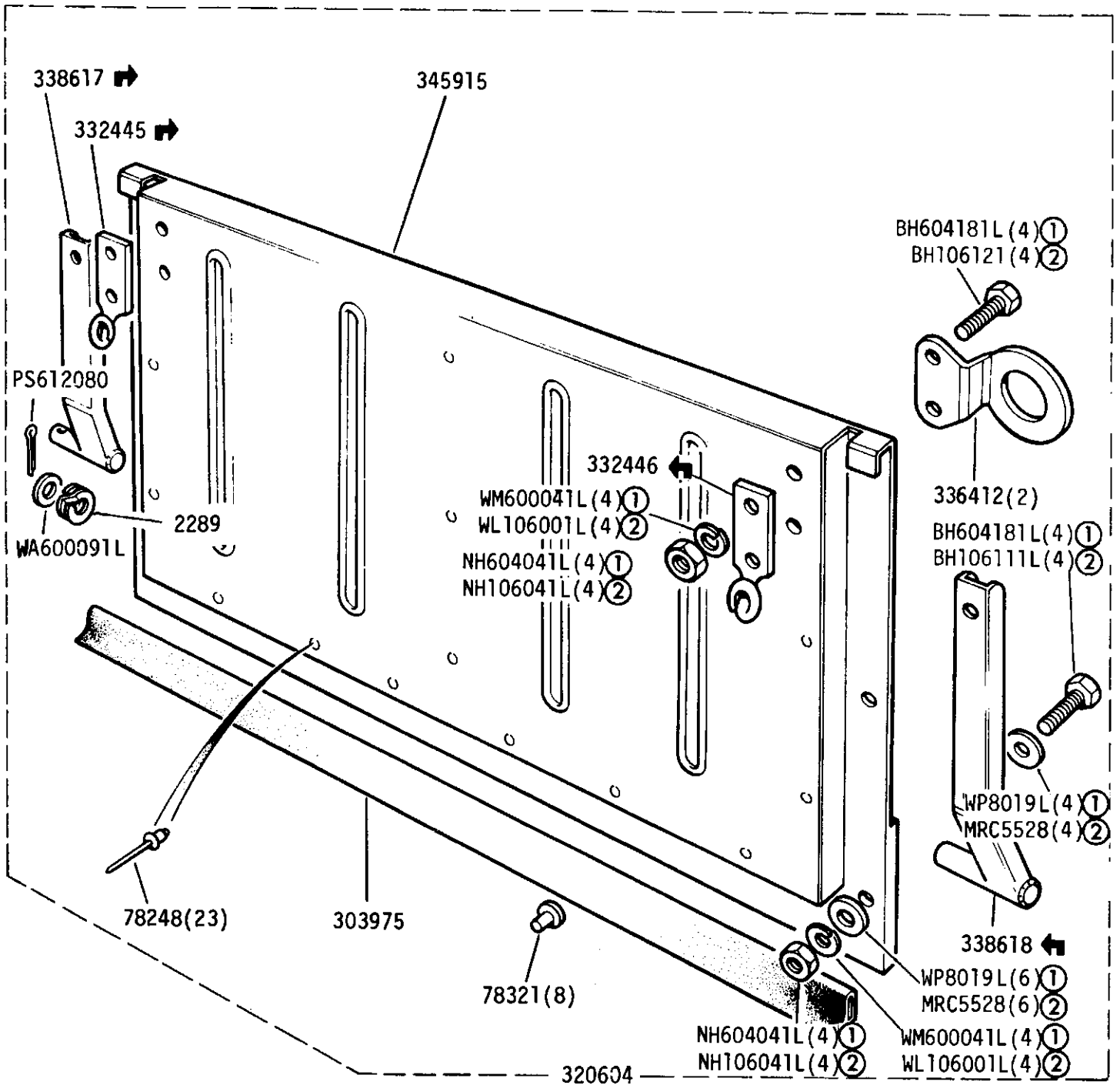
● Vehicles fitted with Hood assembly with side windows.

9UP L  
BODY - Fuel Filler Cowl H.C.P.U.



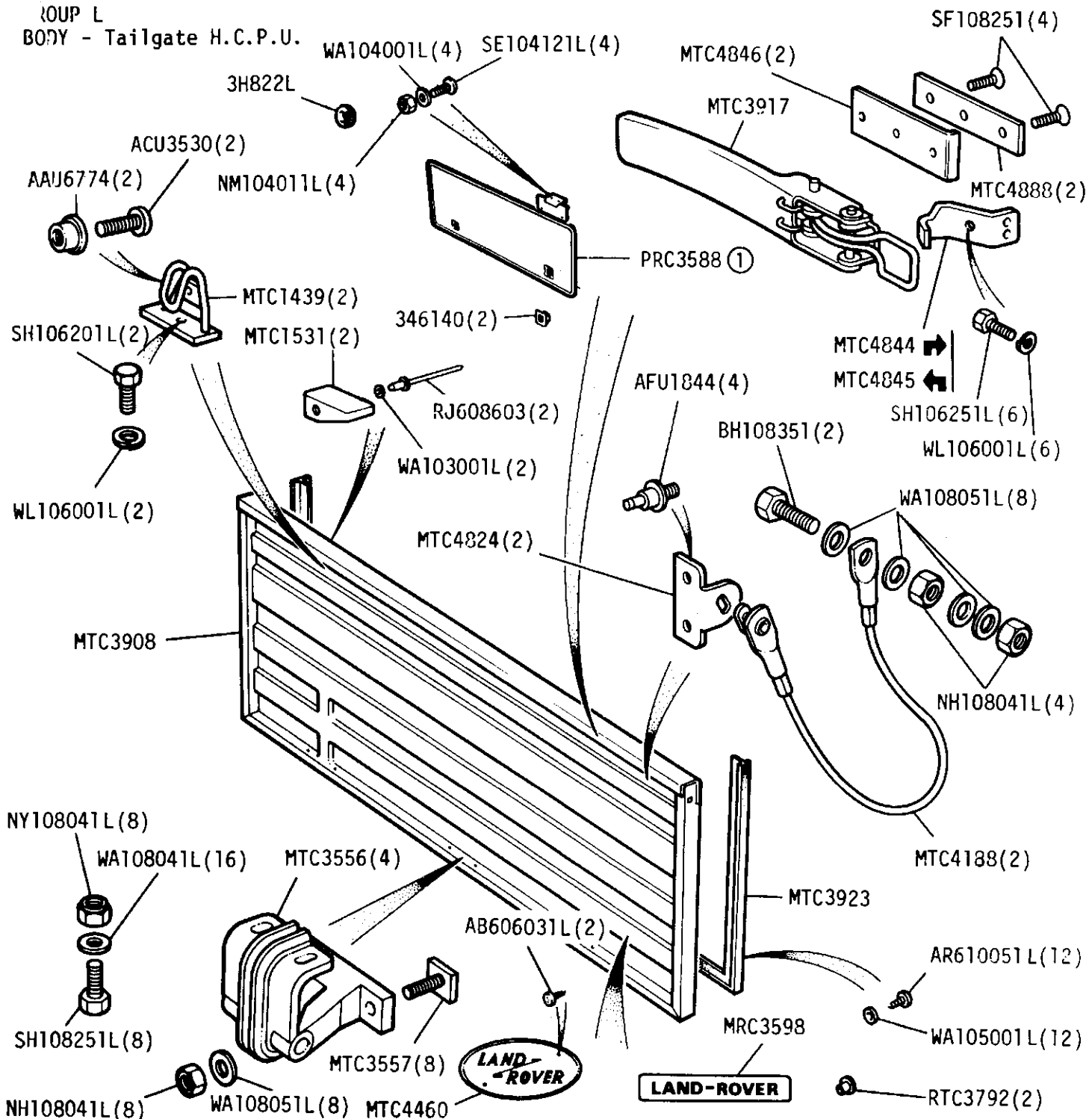
Label, "Diesel Fuel" - MTC4320

GROUP L  
 BODY - Tailboard Assembly



- ① UNF
- ② METRIC

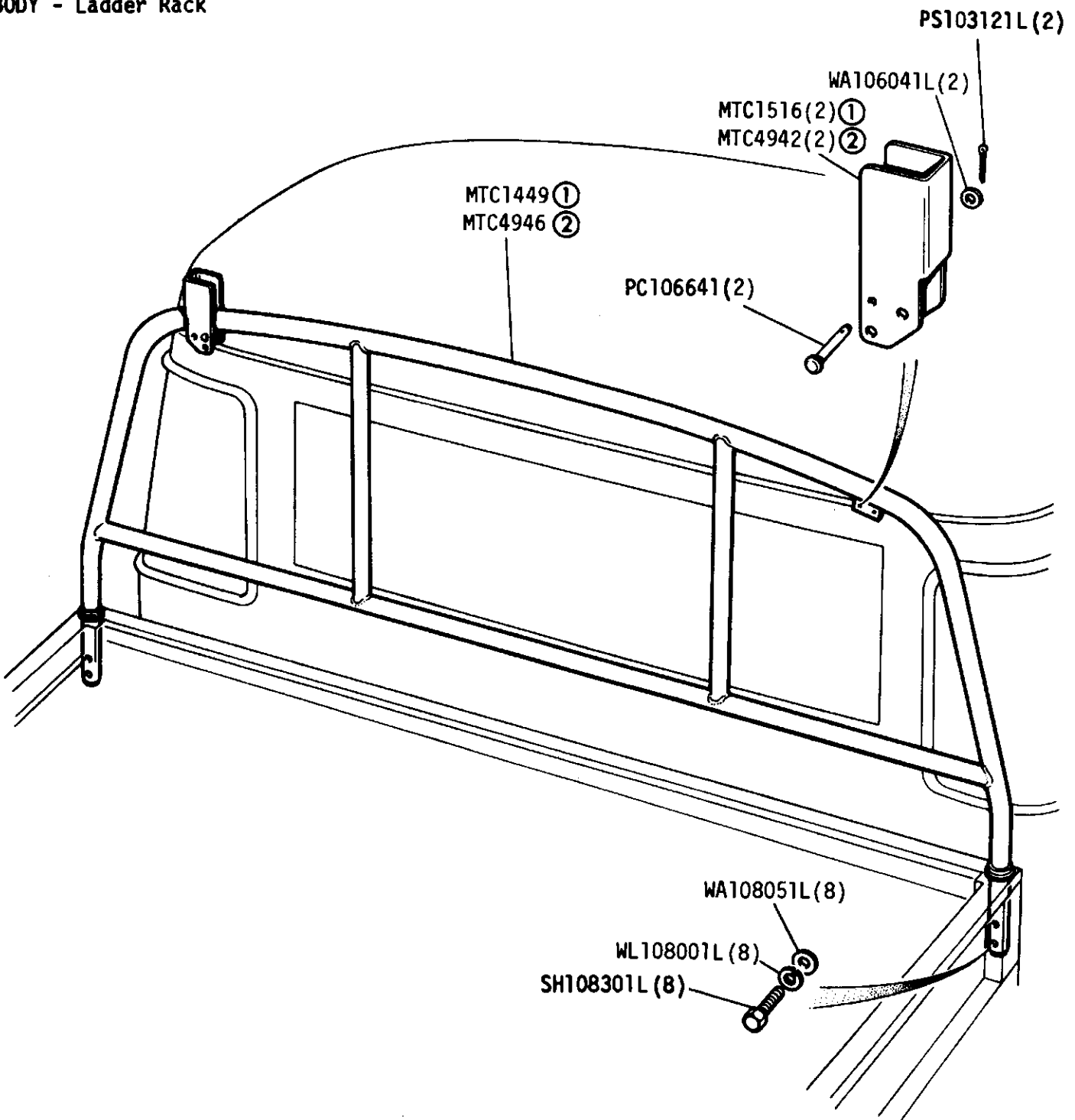
GROUP L  
BODY - Tailgate H.C.P.U.



① Optional if required.

GROUP L

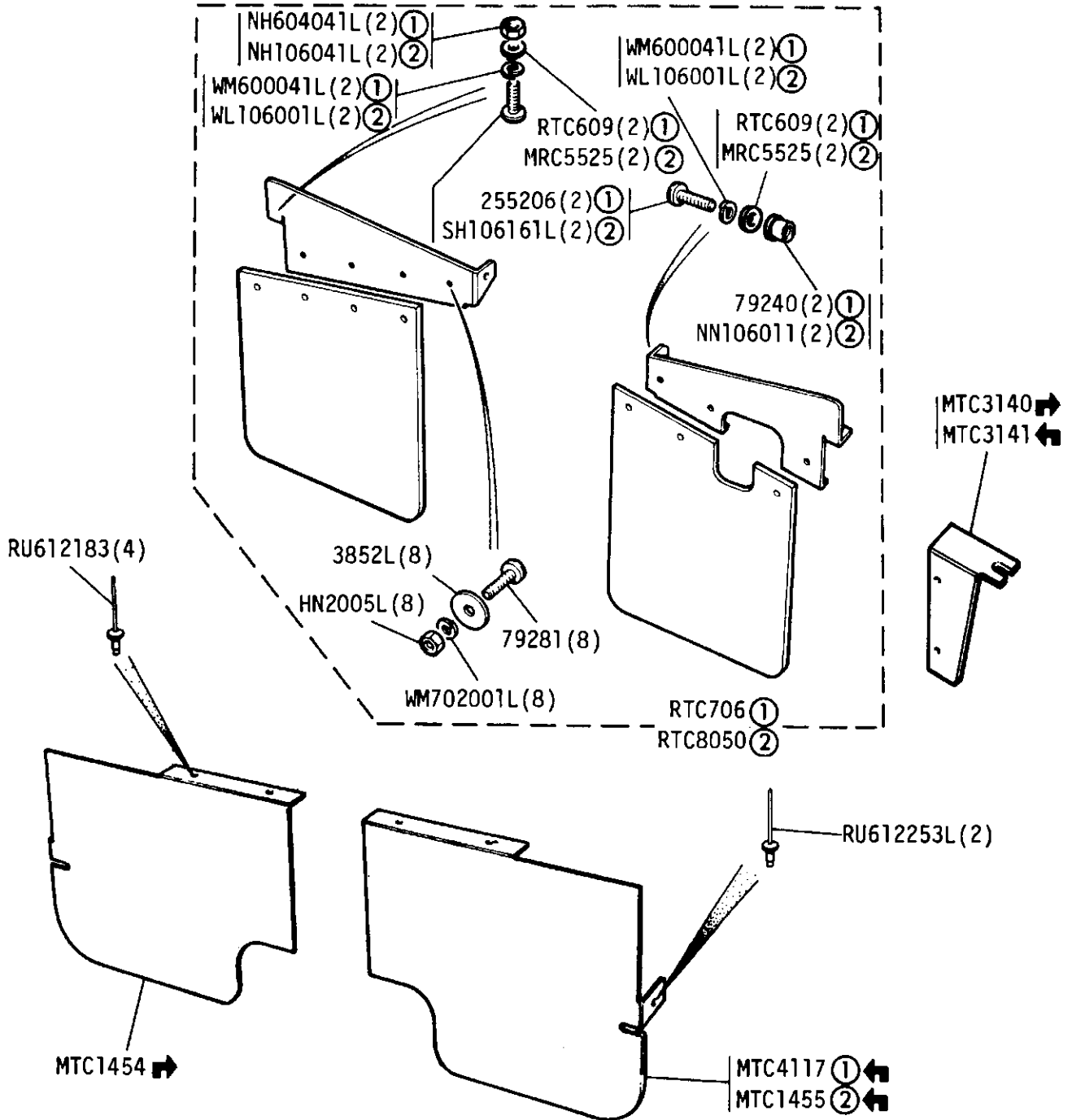
BODY - Ladder Rack



- ① Black Finish
- ② Galvanised Finish

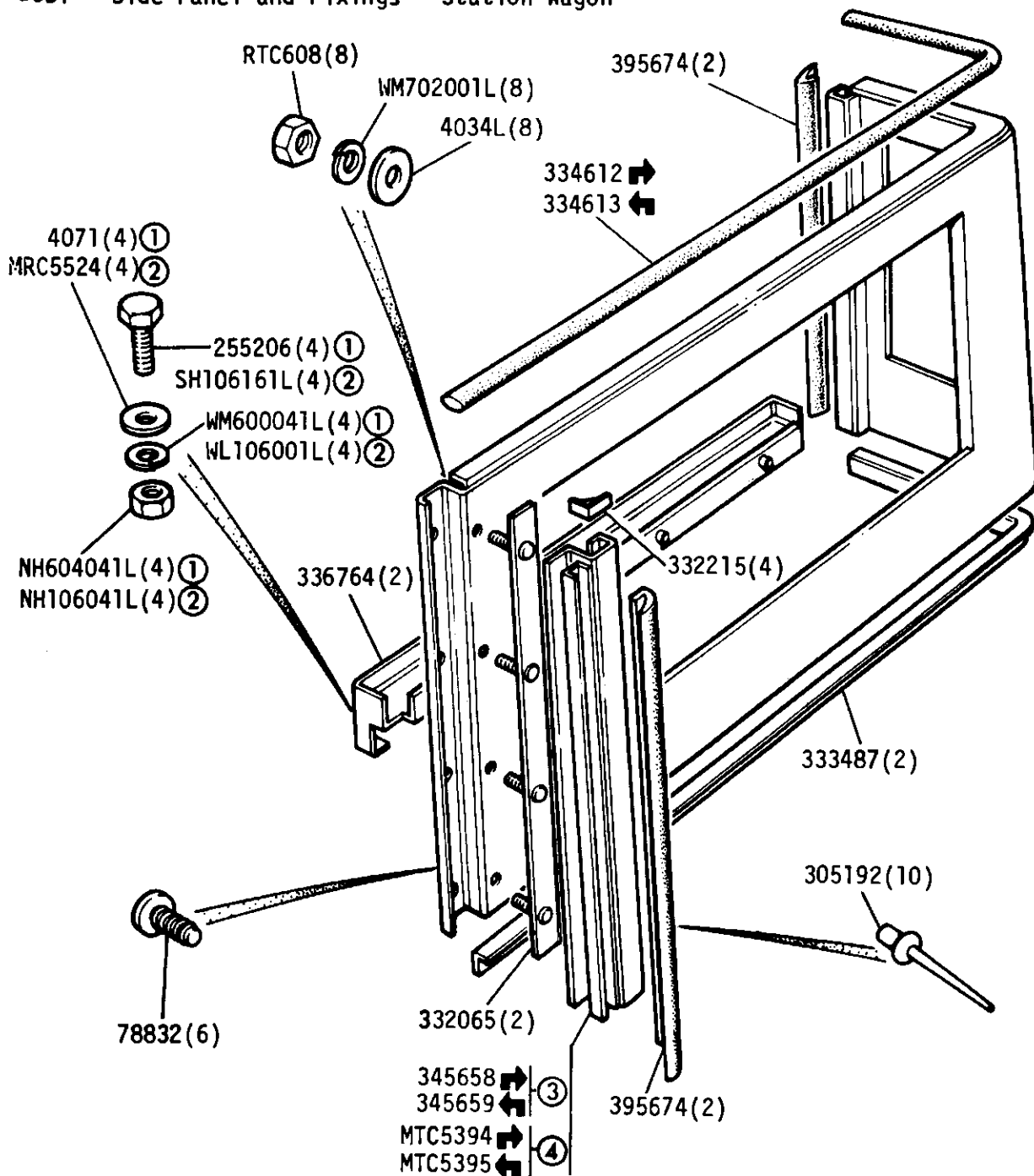


ROUP N  
 BODY - Rear Wheelguards and Mudflaps - H.C.P.U.



- ① 4 Cylinder
- ② 109V8

GROUP L  
 BODY - Side Panel and Fixings - Station Wagon



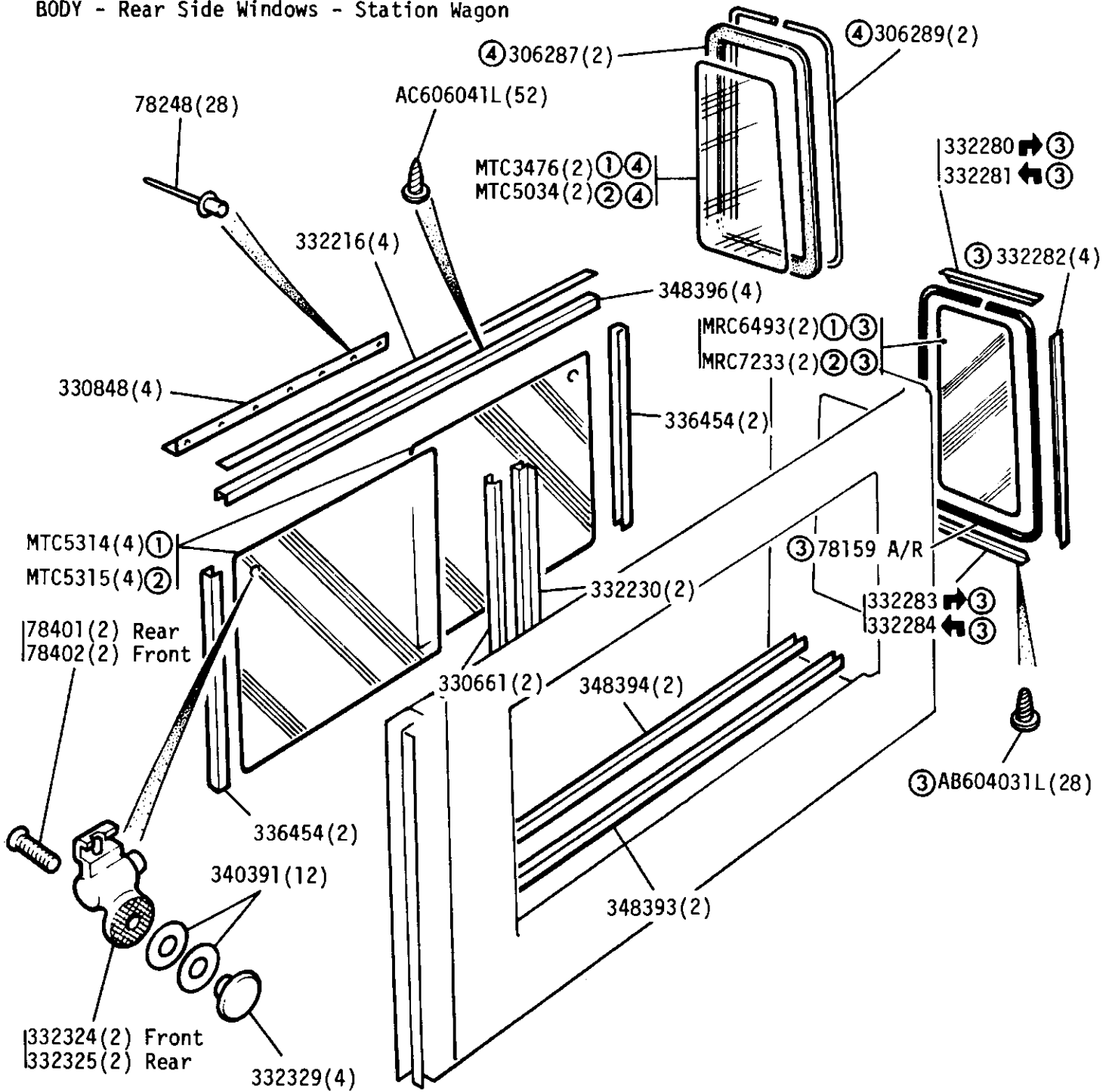
Side panel assembly	MRC4612	➔	] Except 109 V8
Side panel assembly	MRC4613	➜	
Side panel assembly	MTC5422	➔	] 109 V8
Side panel assembly	MTC5423	➜	

① UNF  
 ② METRIC  
 ③ Except One Piece Door Seals.  
 ④ Required for One Piece Door Seals.

LAND ROVER 2H 15 2RE 307



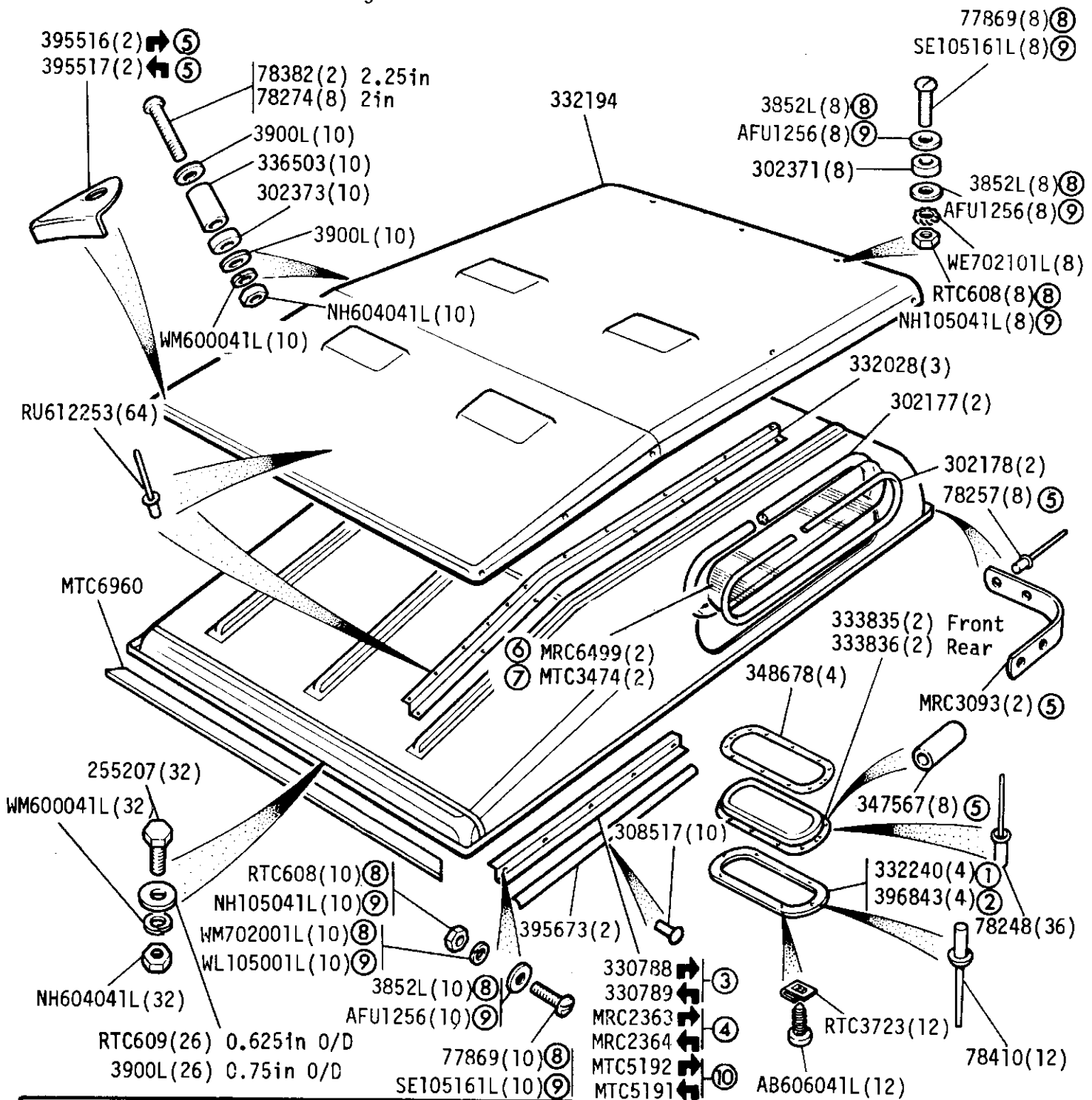
GROUP L  
 BODY - Rear Side Windows - Station Wagon



- ① Except 109 V8
- ② 109 V8
- ③ Early Condition
- ④ Later Condition



GROUP L  
 BODY - Roof - 88in Station Wagon

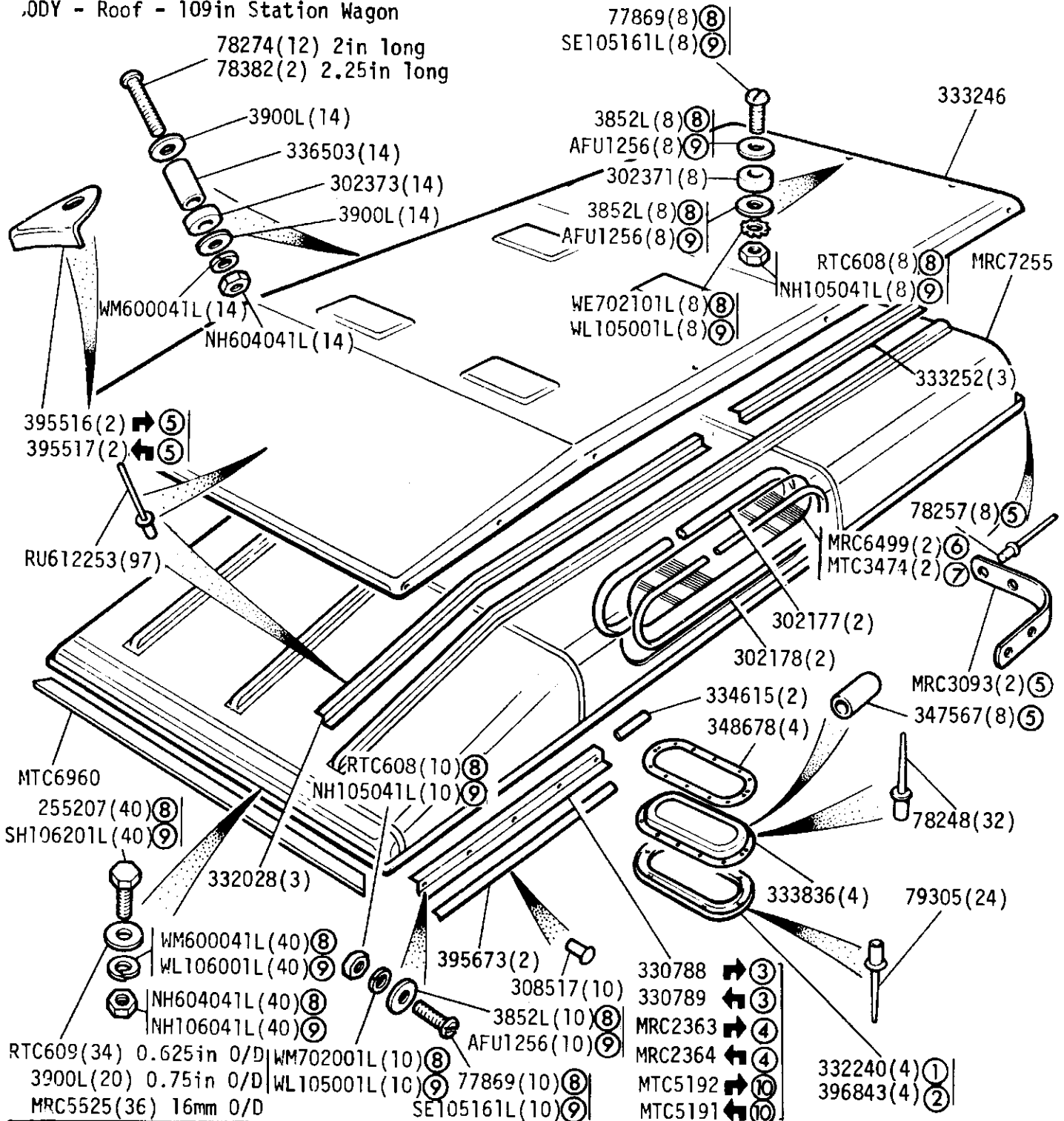


Roof and tropical roof assembly MRC7376

- |                           |                                     |
|---------------------------|-------------------------------------|
| ① White                   | ⑧ UNF                               |
| ② Limestone               | ⑨ METRIC                            |
| ③ Up to March 1973        | ⑩ Required for One piece door seals |
| ④ From April 1973 onwards |                                     |
| ⑤ Germany Only            |                                     |
| ⑥ Clear                   |                                     |
| ⑦ Sundym                  |                                     |

GROUP L

Body - Roof - 109in Station Wagon

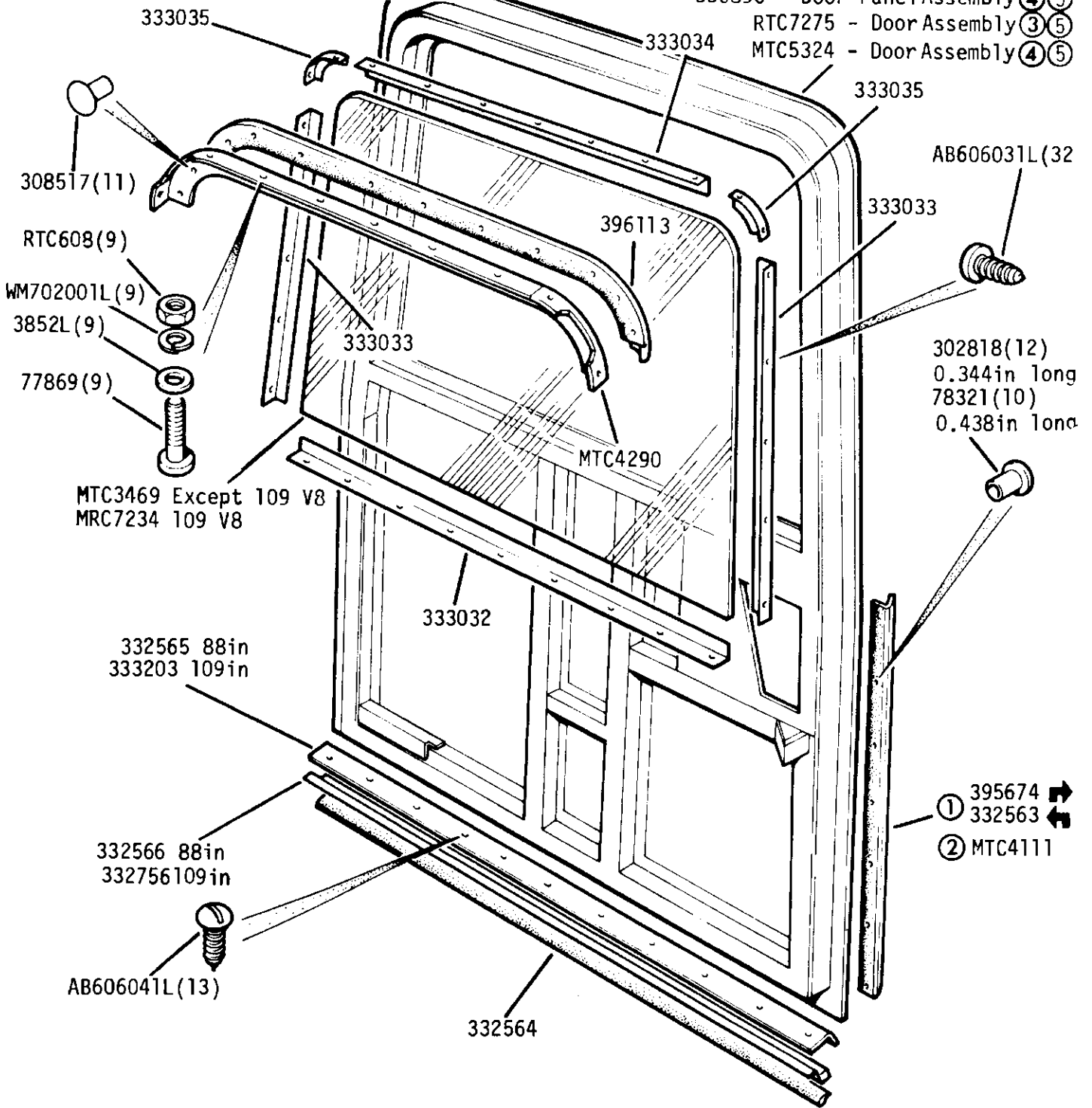


- |                           |                                      |
|---------------------------|--------------------------------------|
| ① White                   | ⑧ UNF                                |
| ② Limestone               | ⑨ METRIC                             |
| ③ Up to March 1973        | ⑩ Required for one piece door seals. |
| ④ From April 1973 onwards |                                      |
| ⑤ Germany only            |                                      |
| ⑥ Clear                   |                                      |
| ⑦ Sundym                  |                                      |

GROUP L

BODY - Rear Door - Station Wagon

MTC6902 - Frame and Panel Assembly (3)(6)  
 336890 - Door Panel Assembly (4)(5)  
 RTC7275 - Door Assembly (3)(5)  
 MTC5324 - Door Assembly (4)(5)

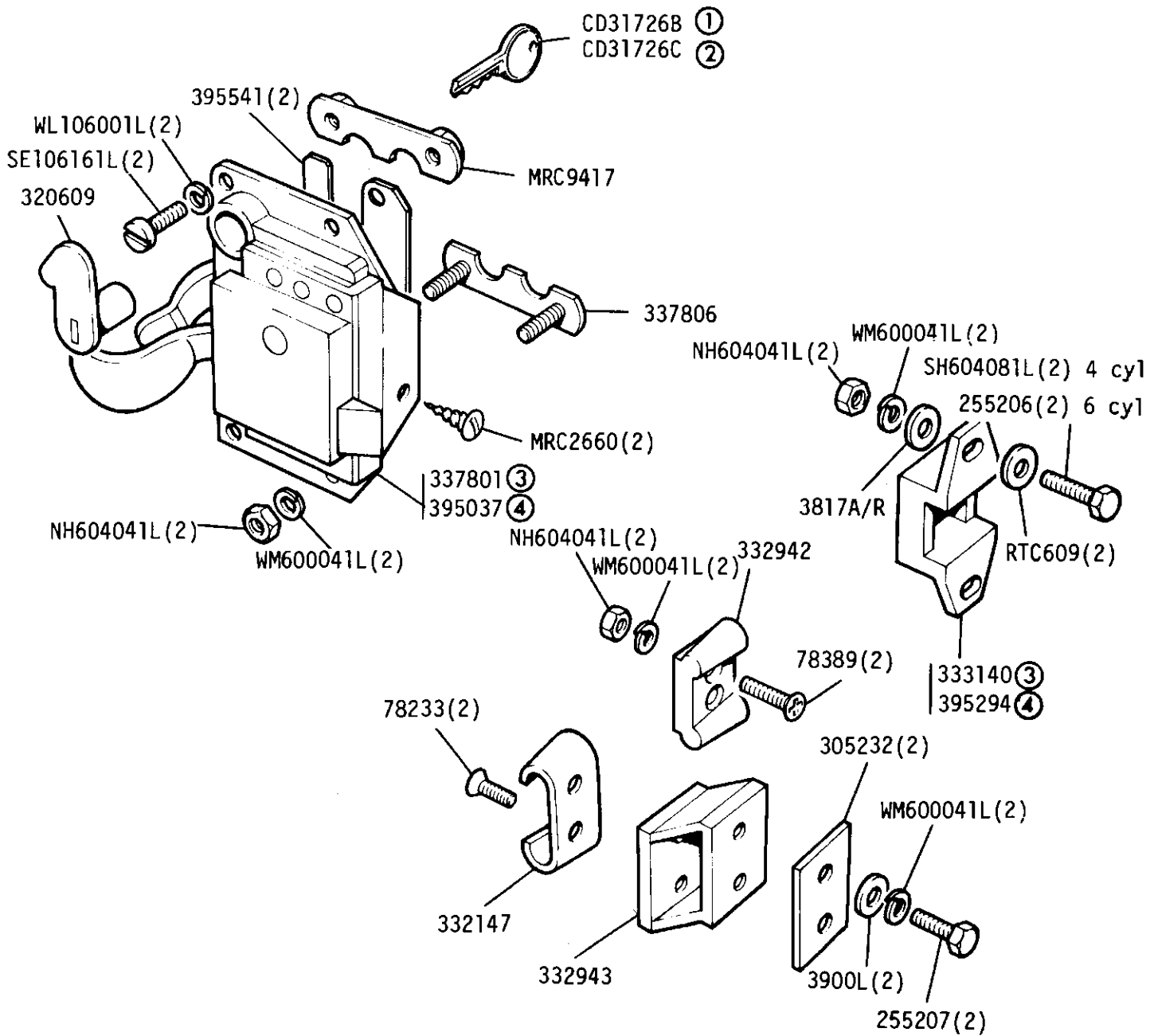


- ① Two Piece Seals
  - ② One Piece Seal
  - ③ Except 109V8
  - ④ All Vehicles including 109V8
  - ⑤ Without provision for Spare Wheel Carrier
  - ⑥ With provision for Spare Wheel Carrier
- Clinched Door Assembly, with provision for Spare Wheel Carrier:- MTC9908 (4)  
 Clinched Door Assembly, without provision for Spare Wheel Carrier:- MTC9917 (4)

See frame 21 02 for Spare Wheel Fixings

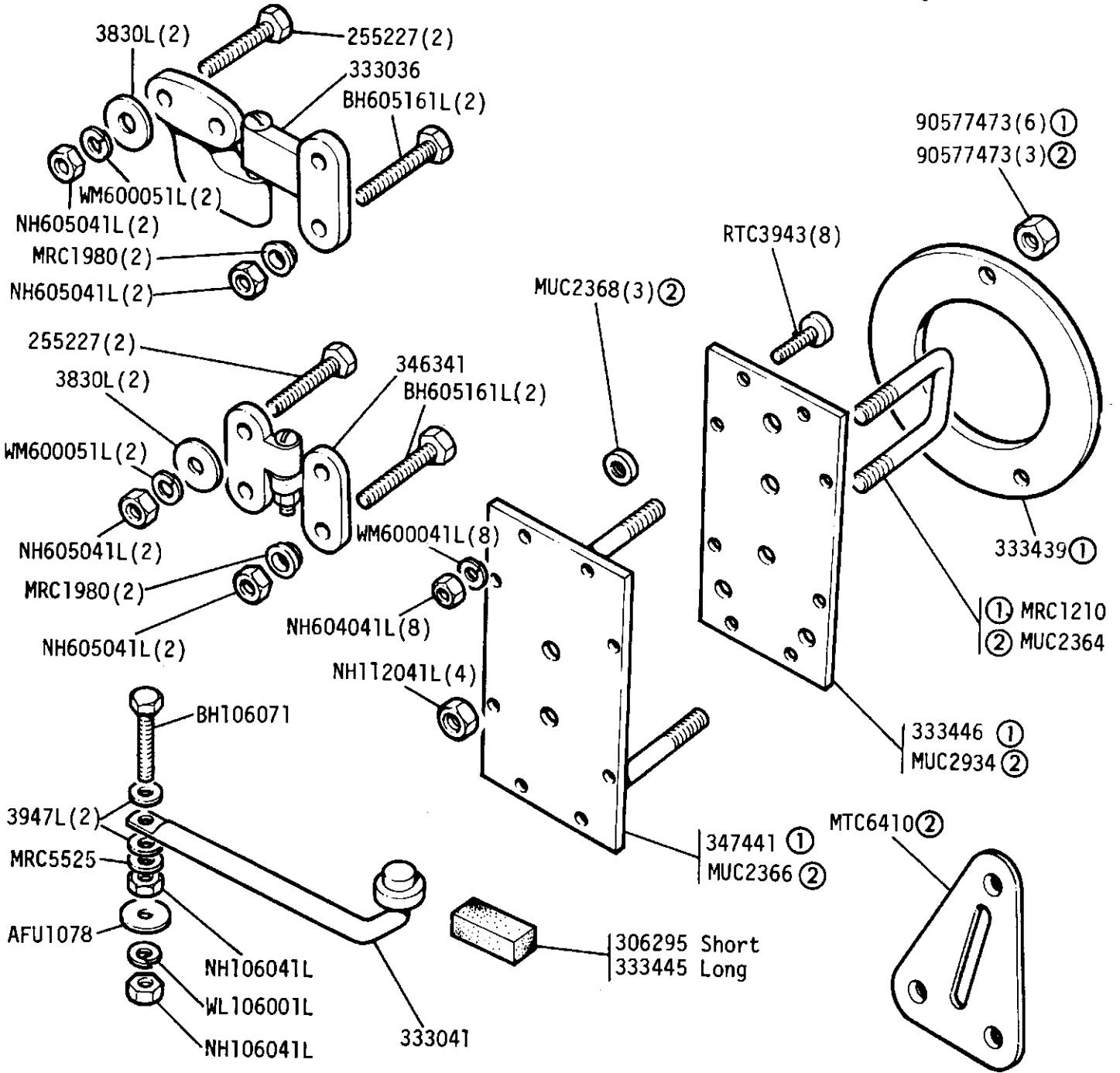


GROUP L  
 BODY - Locks - Rear Door - Station Wagon



- ① Blank
- ② Cut
- ③ Except 109V8
- ④ 109V8

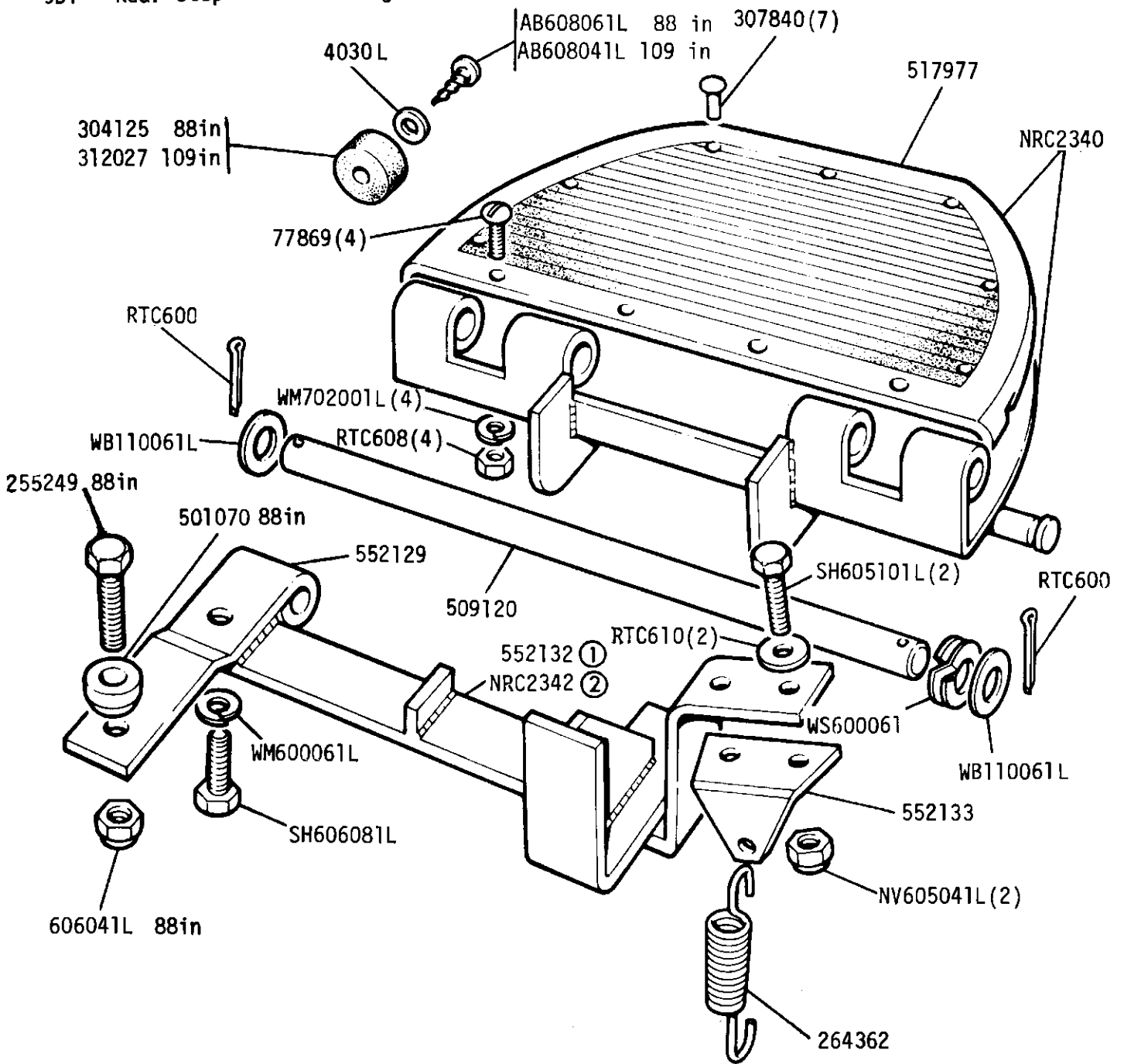
GROUP L  
 BODY - Rear Door Hinges, Check Straps and Spare Wheel Carrier - Station Wagon



① Upto Chassis No. SALLBCAV2AA210568  
 ② From Chassis No. SALLBCAV2AA210569  
 Cover, Spare Wheel - MRC7365 (109V8 Station Wagon)  
 Cover, Spare Wheel - MTC7793 (88in County Station Wagon)  
 Ring for Eyelet - 301321(5)

GROUP L

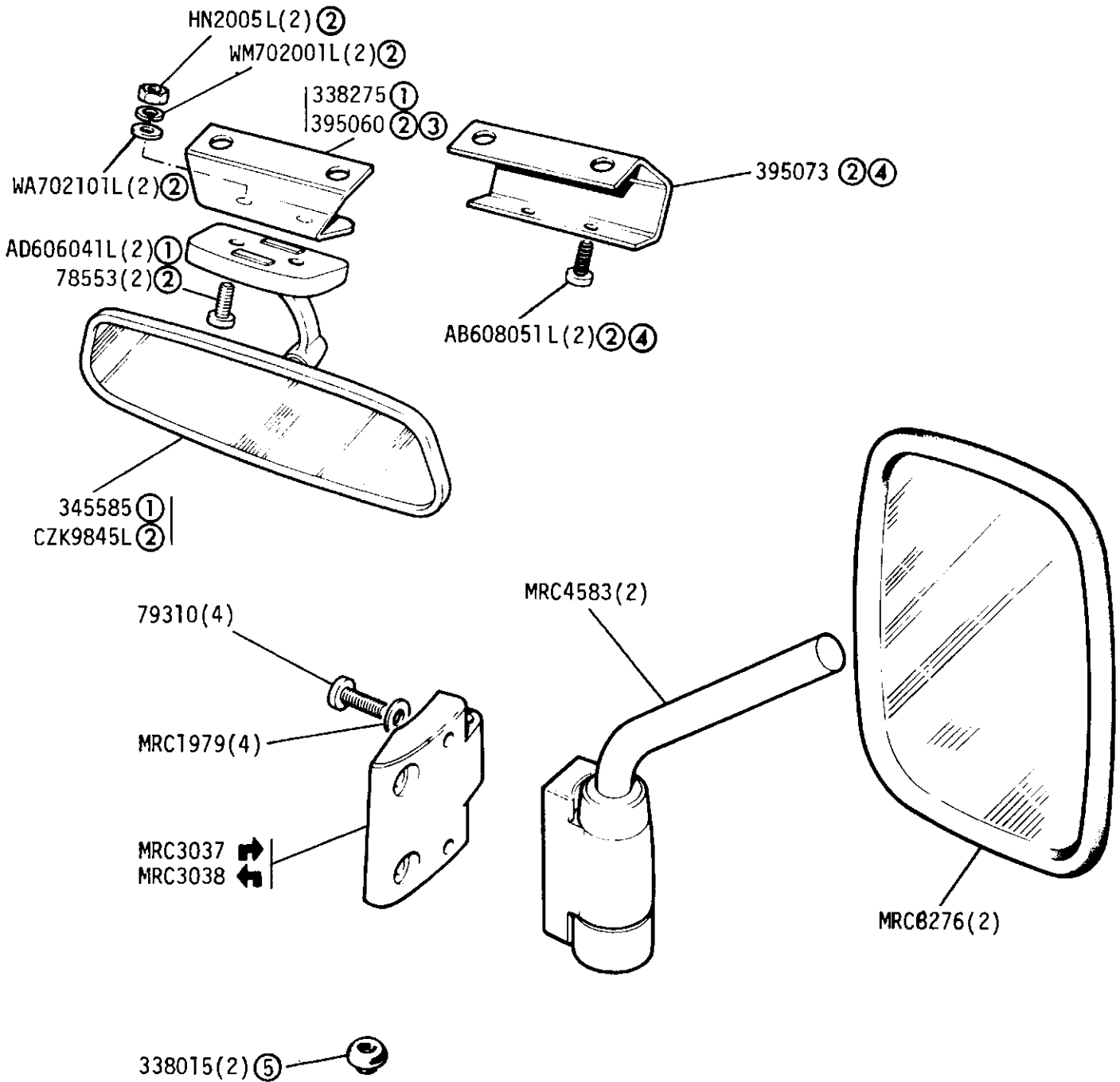
JDY - Rear Step - Station Wagon



- ① For use with step 523589
- ② For use with step NRC2340

GROUP L

BODY - Interior and door mounted mirrors

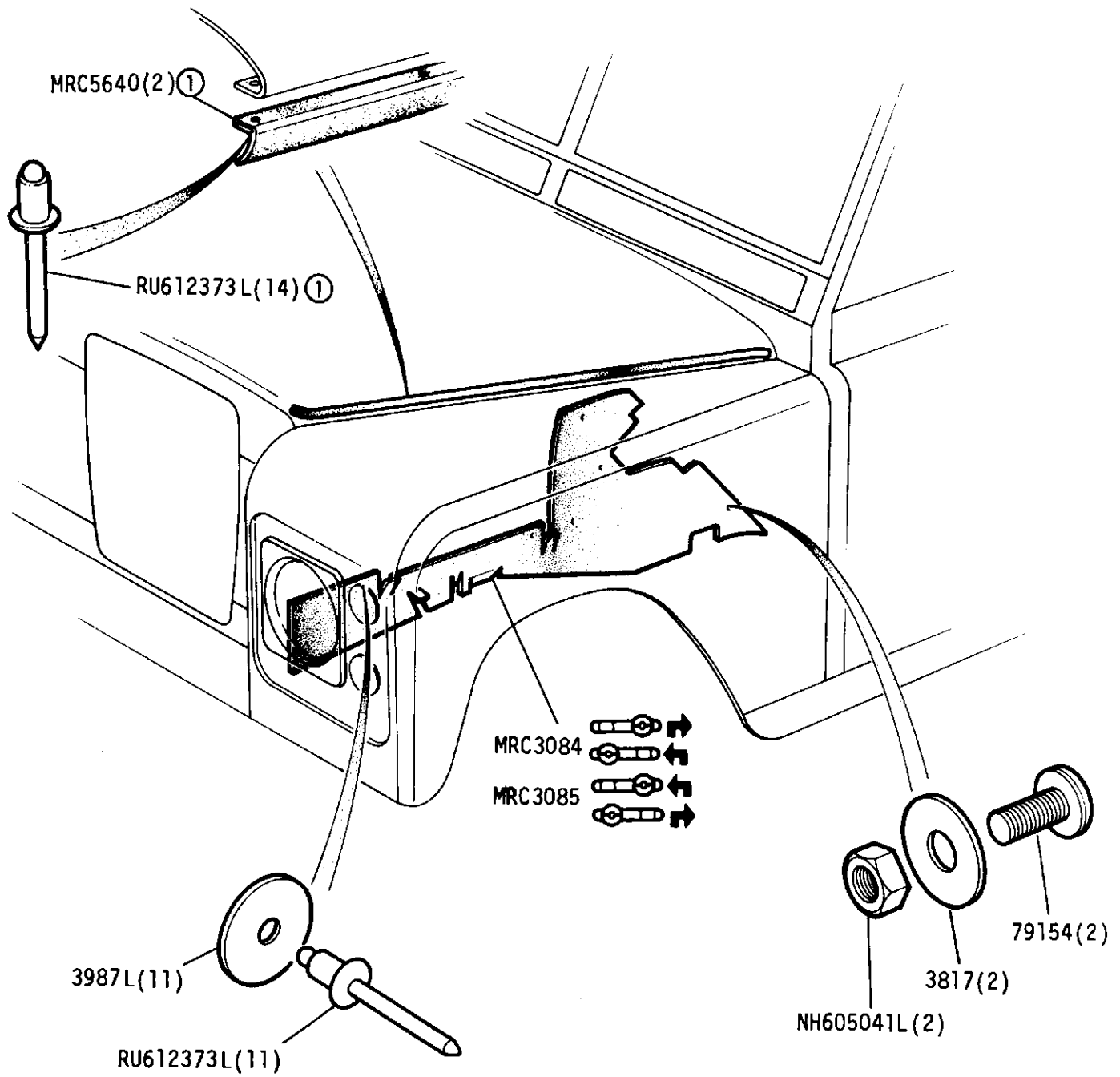


See frame 2G 07 for Wing Mirror.

- ① Upto November 1977
- ② From December 1977
- ③ Untrimmed vehicles
- ④ Trimmed vehicles
- ⑤ Fitted to front Wing Mirror mounting hole

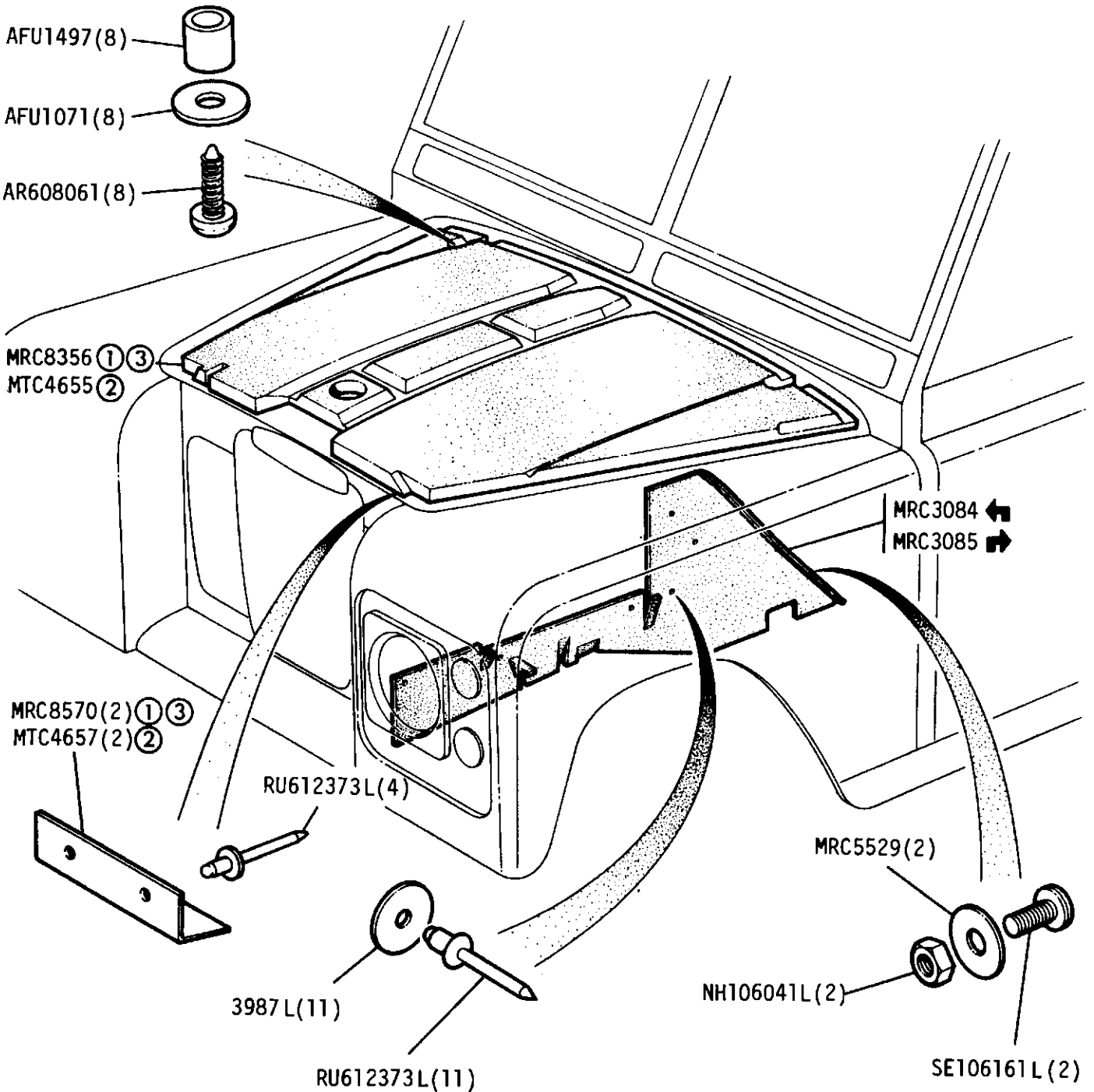


GROUP L  
 BODY - Anti-Noise Rubbers 2½ Litre Diesel from Engine No 90654451C onwards



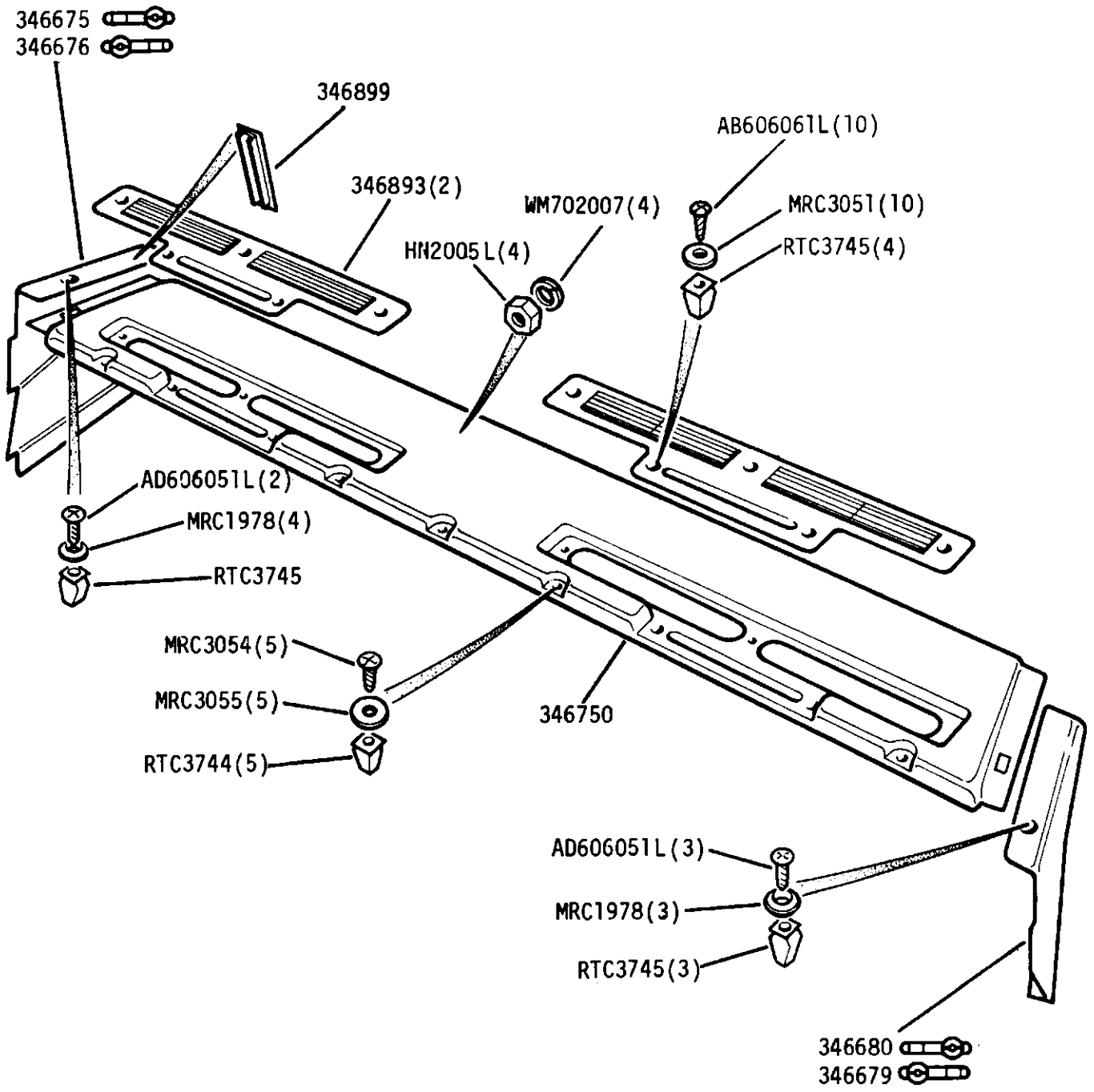
① Also specified for 88", 2.25L Petrol, Switzerland

GROUP L  
 BODY - Anti-Noise Rubbers and Bonnet Pad



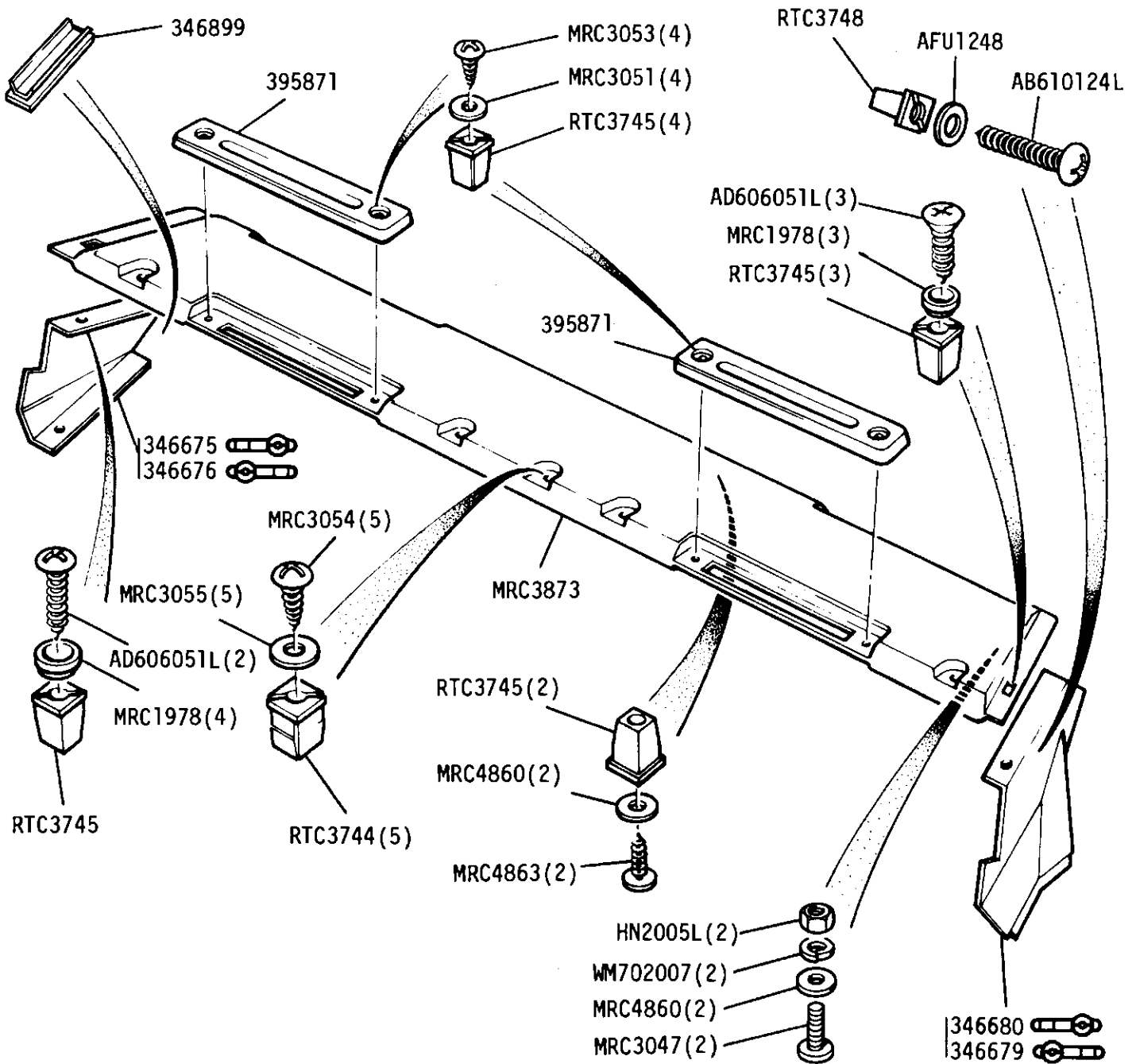
- ① Except Switzerland
- ② 109V8, Switzerland only, from Chassis No.SALLBCM2AA175925
- ③ Also specified for 88", 2.25L Petrol, Switzerland.

GROUP M  
 BODY - Upper Dash Crash Padding up to October 1975

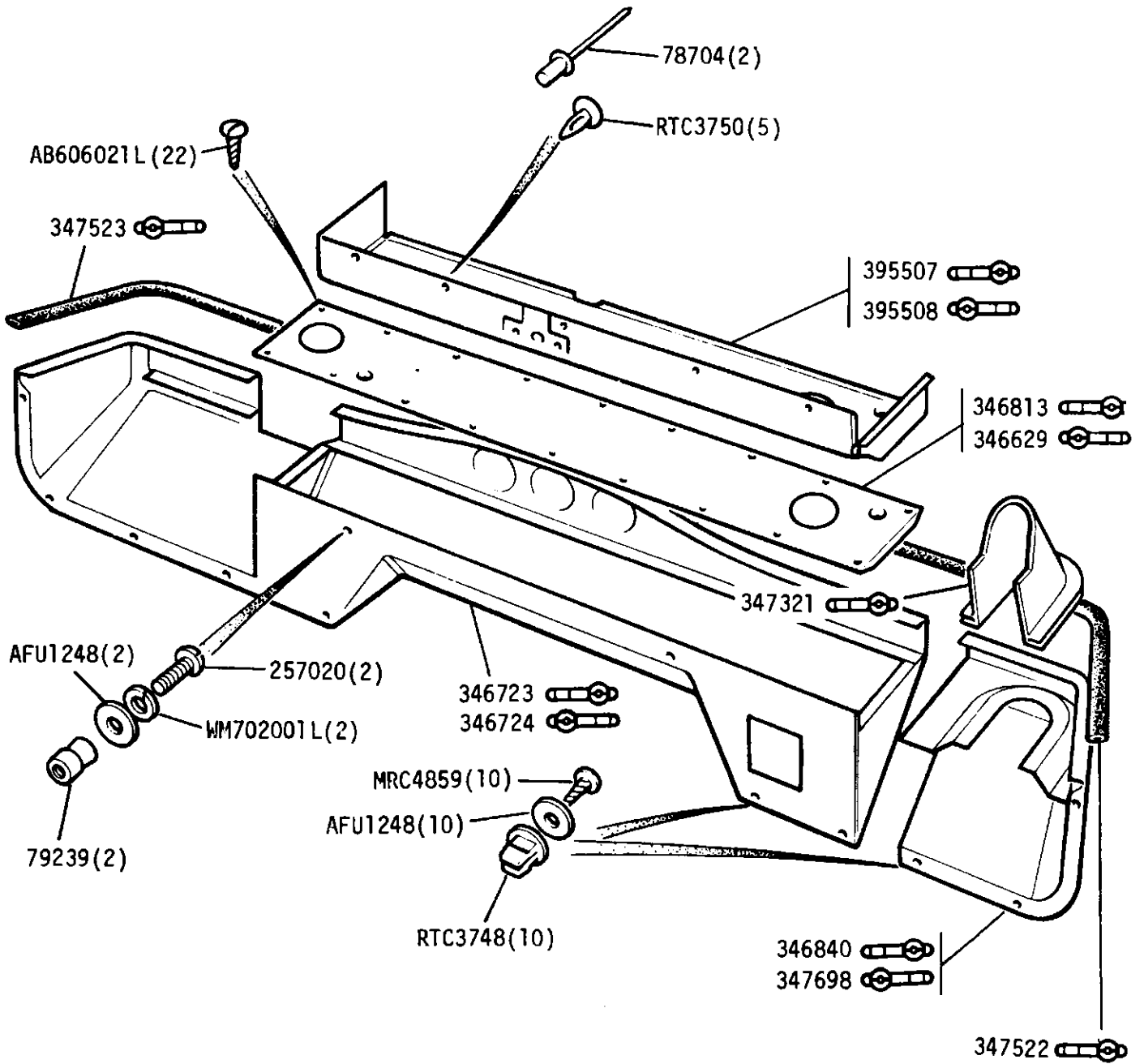




GROUP M  
 BODY - Upper Dash Crash Padding. From November 1975 onwards

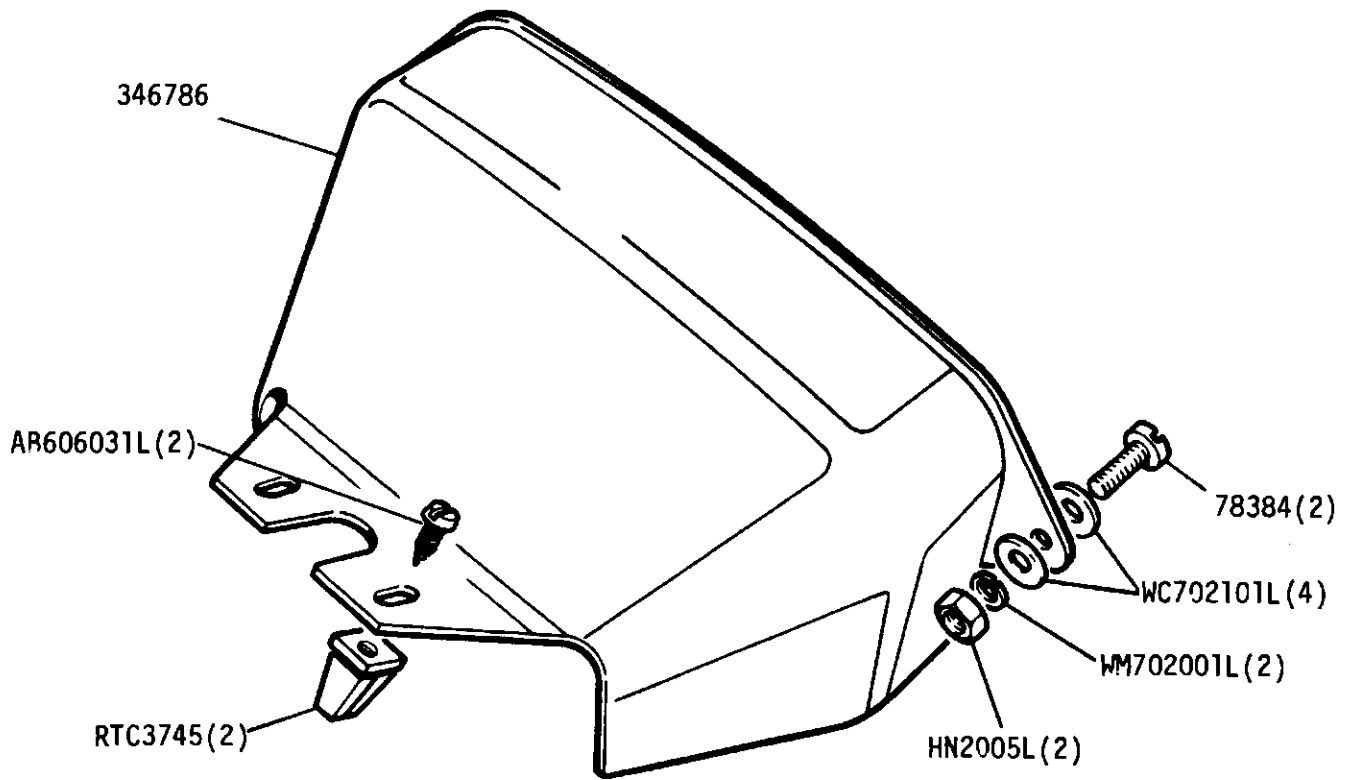


GROUP M  
 BODY - Parcel Tray and Lower Crash Padding

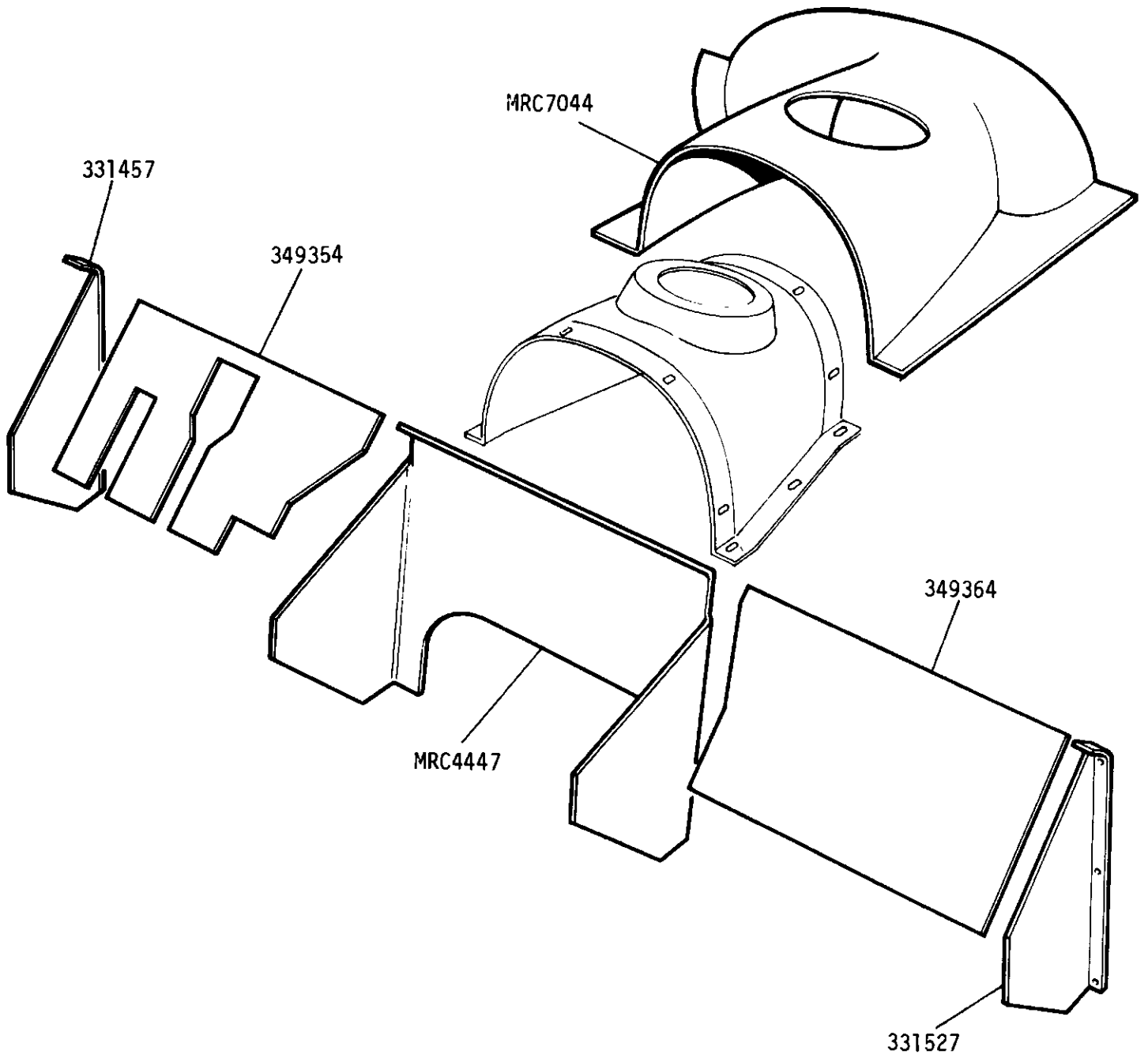


Trim strip - dash inner vent panel 92527 A/R

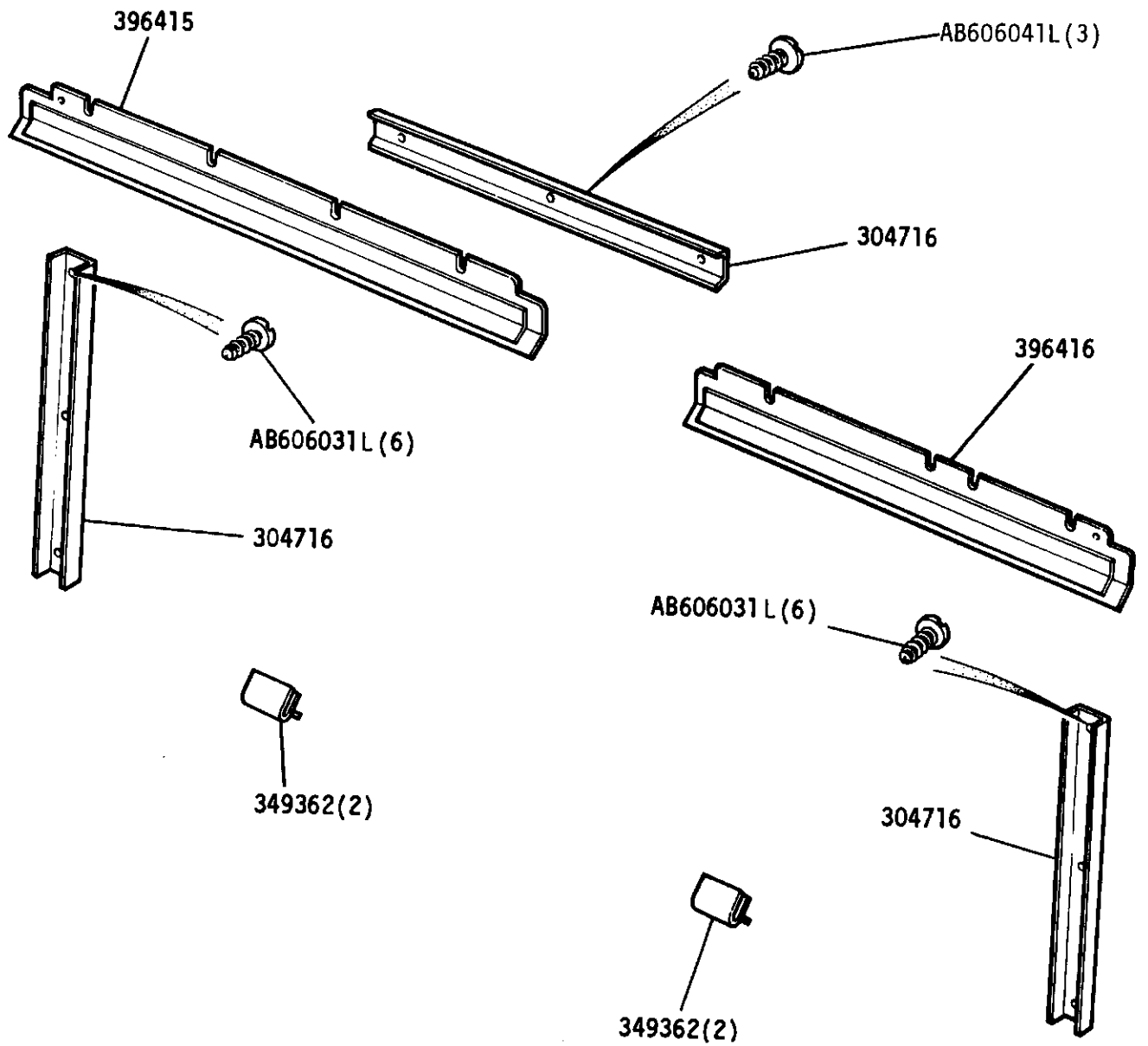
GROUP M  
BODY - Auxiliary instrument cover 109 V8



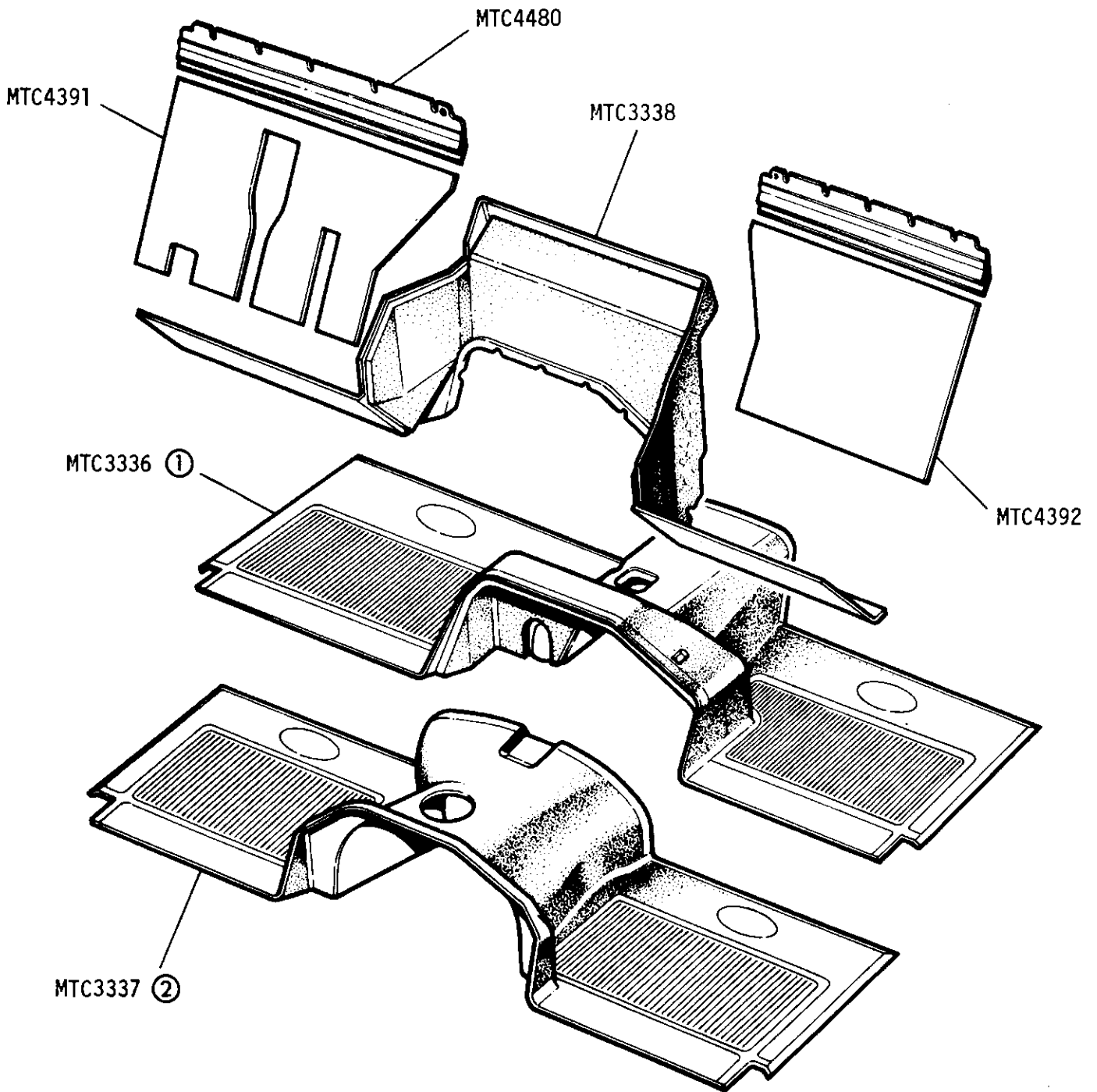
GROUP M  
BODY - Dash and tunnel covering - 109 V8



GROUP M  
BODY - Dash covering retainers - 109V8



GROUP M  
BODY - Floor Insulation



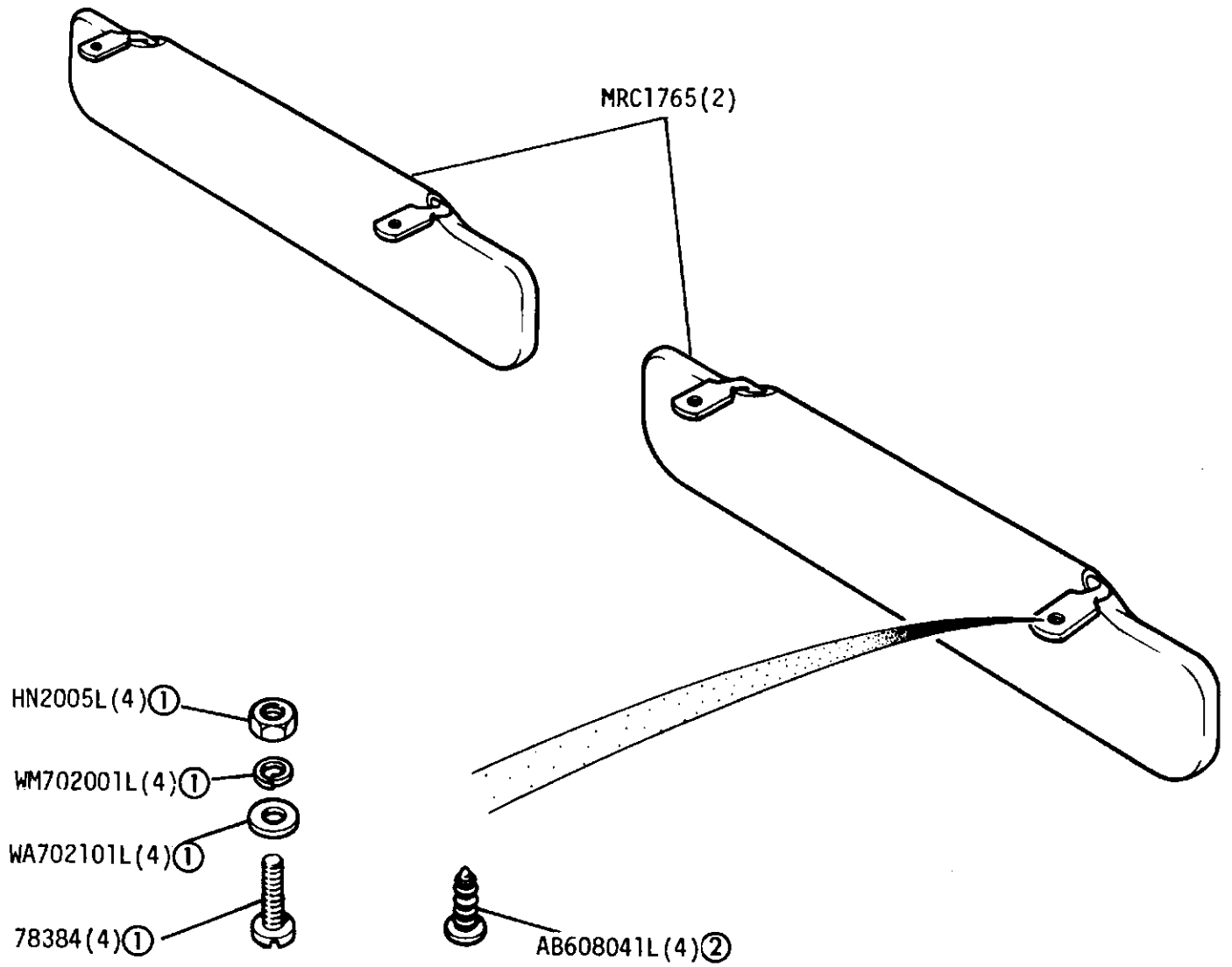
- ① County
- ② Truck Cab

LAND ROVER 'County'  
LAND ROVER H.C.P.U.

2J 05

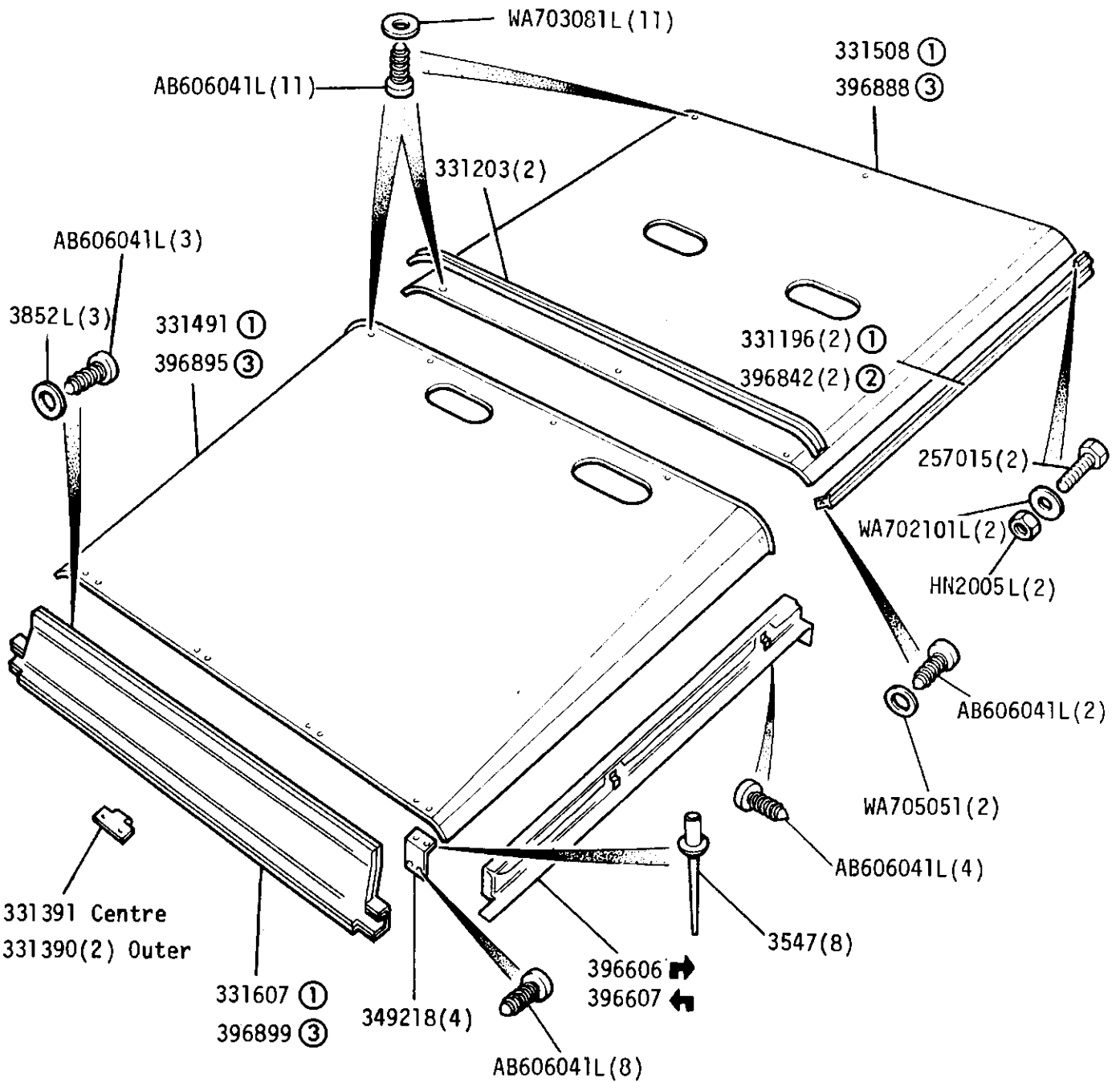
VS3664

GROUP M  
BODY - Interior Sun Visor - Station Wagon



- ① Untrimmed vehicles
- ② De-Luxe trimmed vehicles

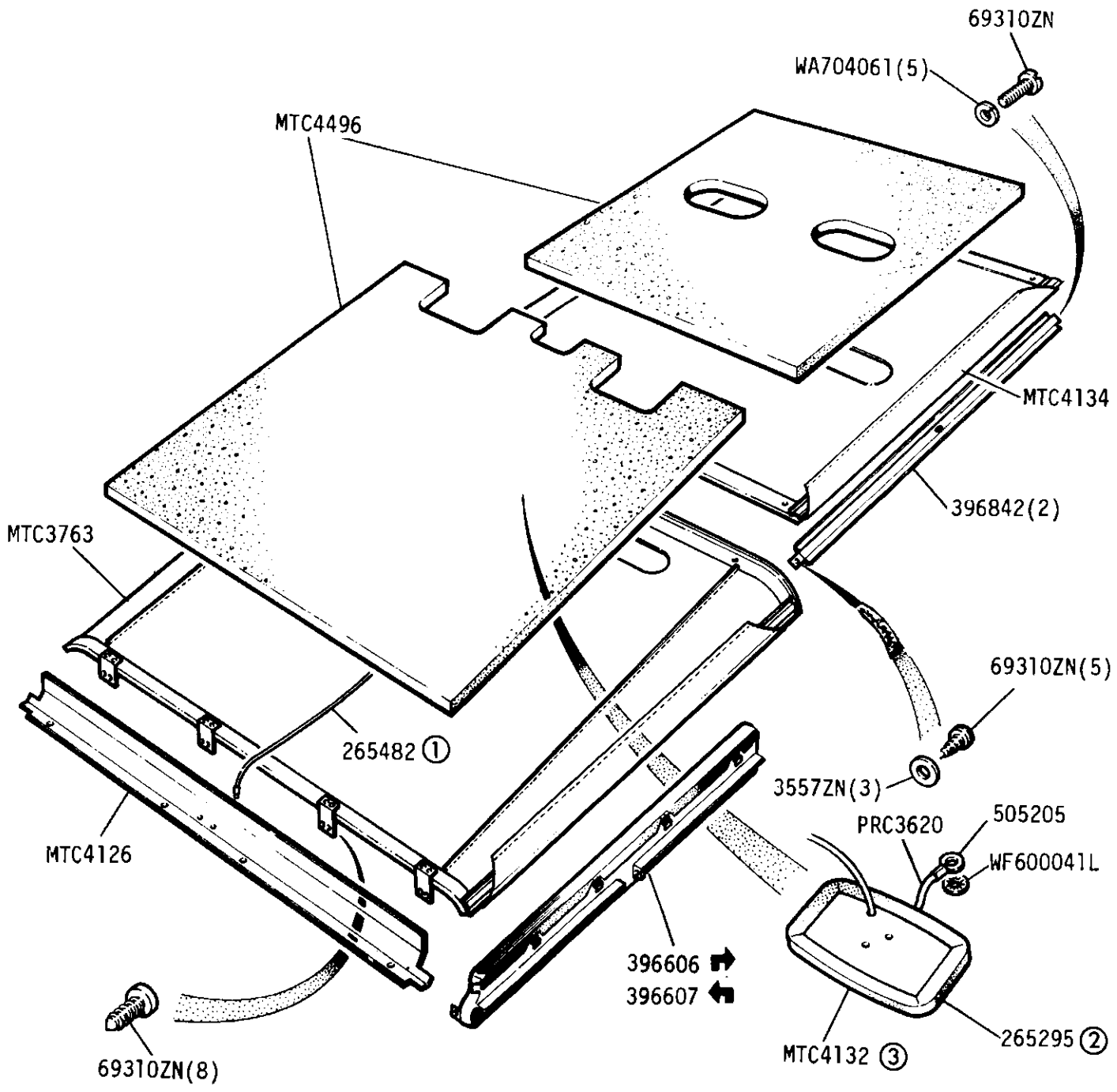
GROUP M  
 BODY - Roof Trim - 88in Station Wagon



① White	Roof Lamp Complete - 265295
② Limestone	Roof Lamp Pad Assy - 334111
③ Oatmeal	

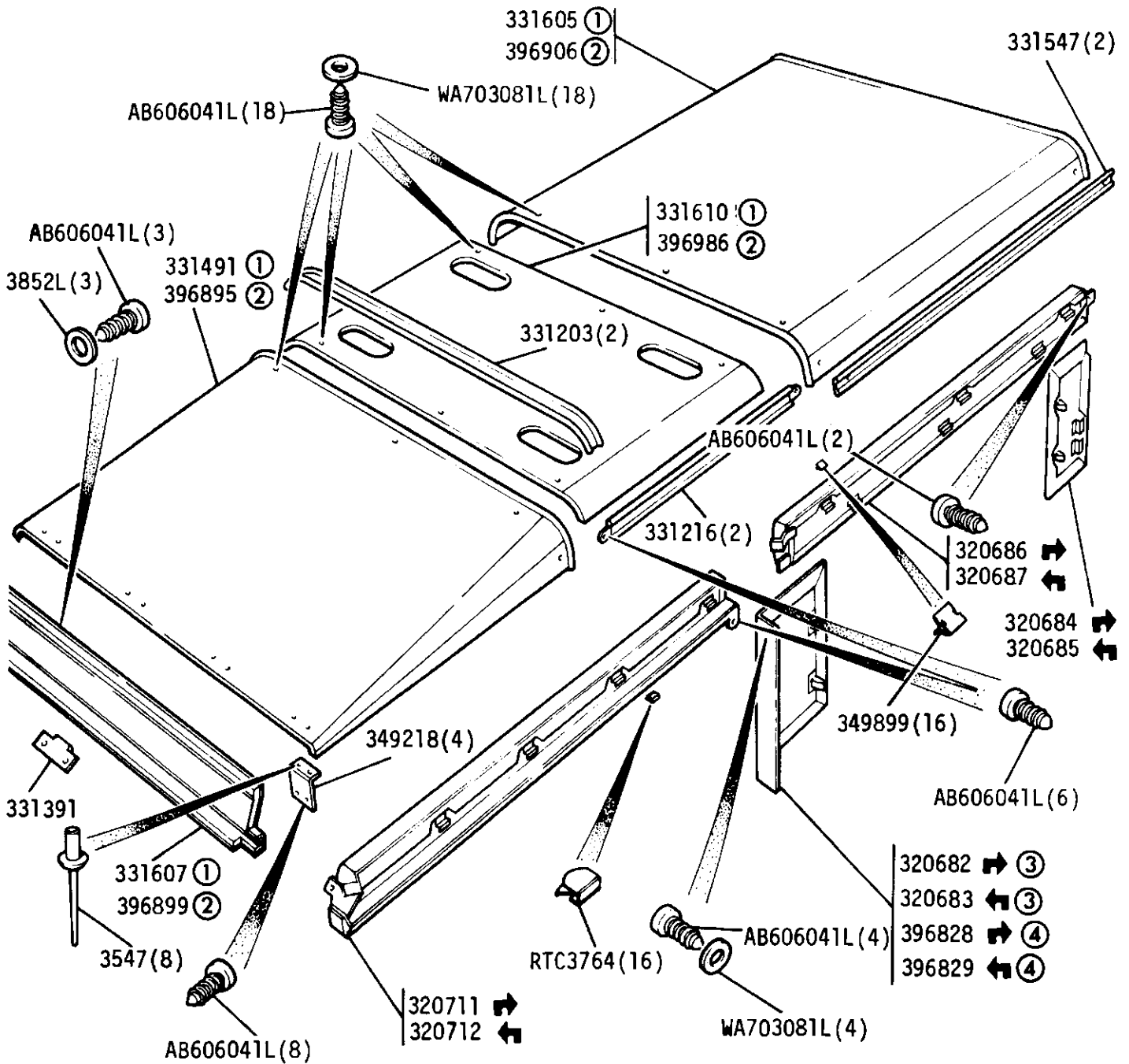


GROUP M  
 BODY - Roof Trim - 88in Station Wagon "County"



- ① Roof lamp lead
- ② Roof lamp complete
- ③ Roof lamp pad assy

GROUP M  
 BODY - Roof Trim - 109in Station Wagon

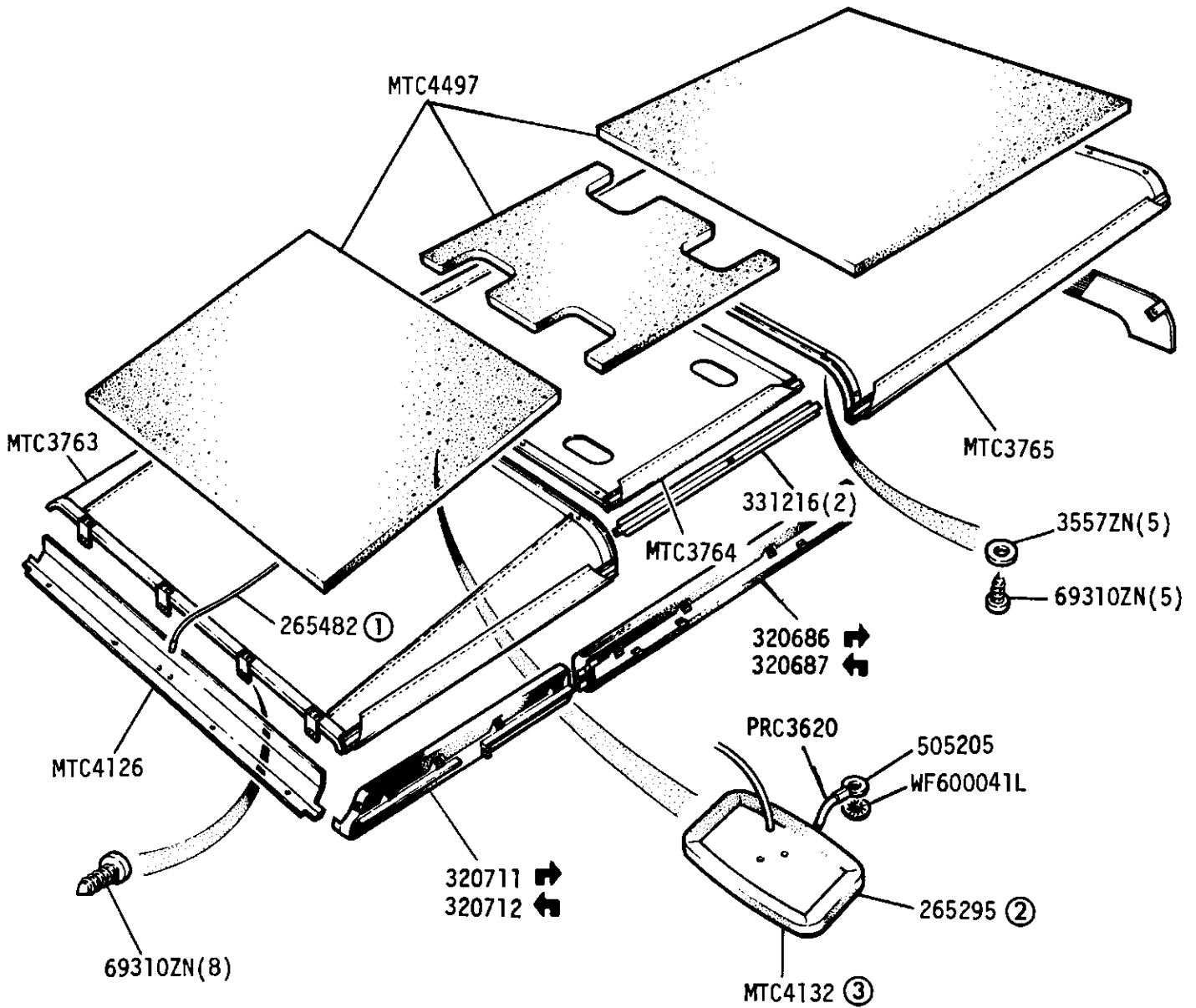


- ① White
- ② Oatmeal
- ③ Up to September 1973
- ④ From October 1973 onwards

Roof Lamp Complete - 265295  
 Roof Lamp Pad Assy - 334111

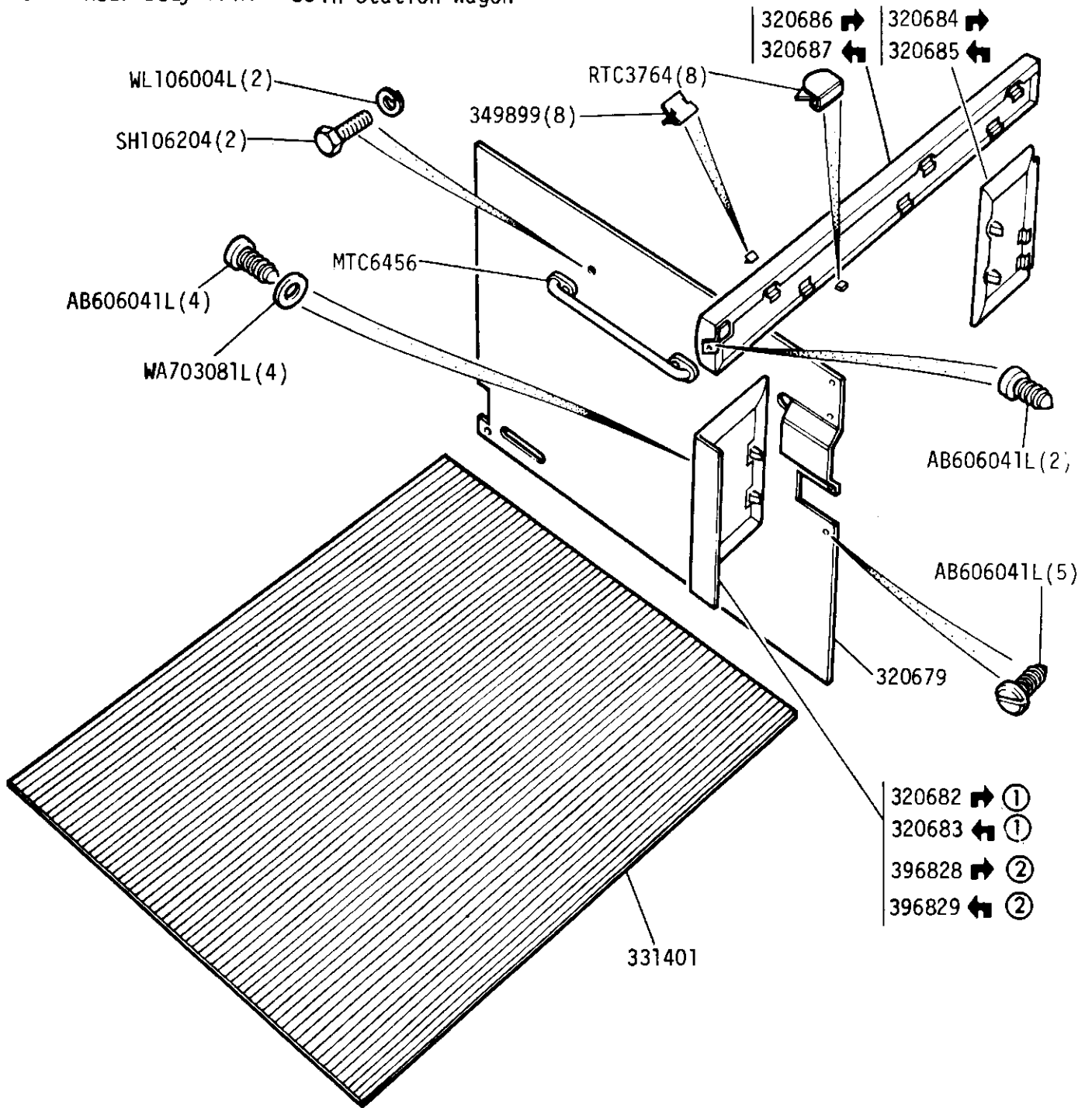
GROUP M

BODY - Roof Trim - 109in Station Wagon "County"



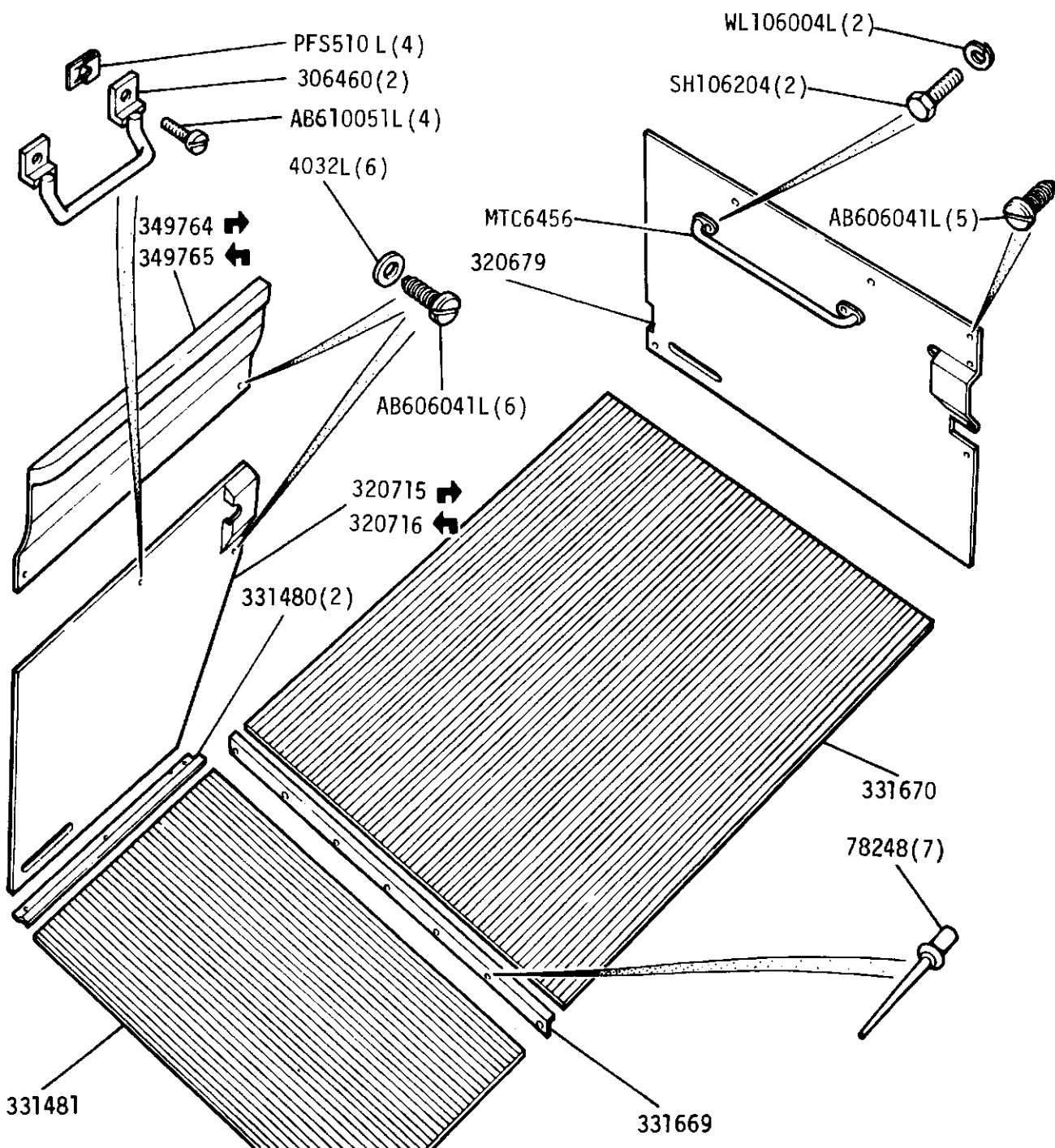
- ① Roof lamp lead
- ② Roof lamp complete
- ③ Roof lamp pad assy

GROUP M  
 BODY - Rear Body Trim - 88in Station Wagon



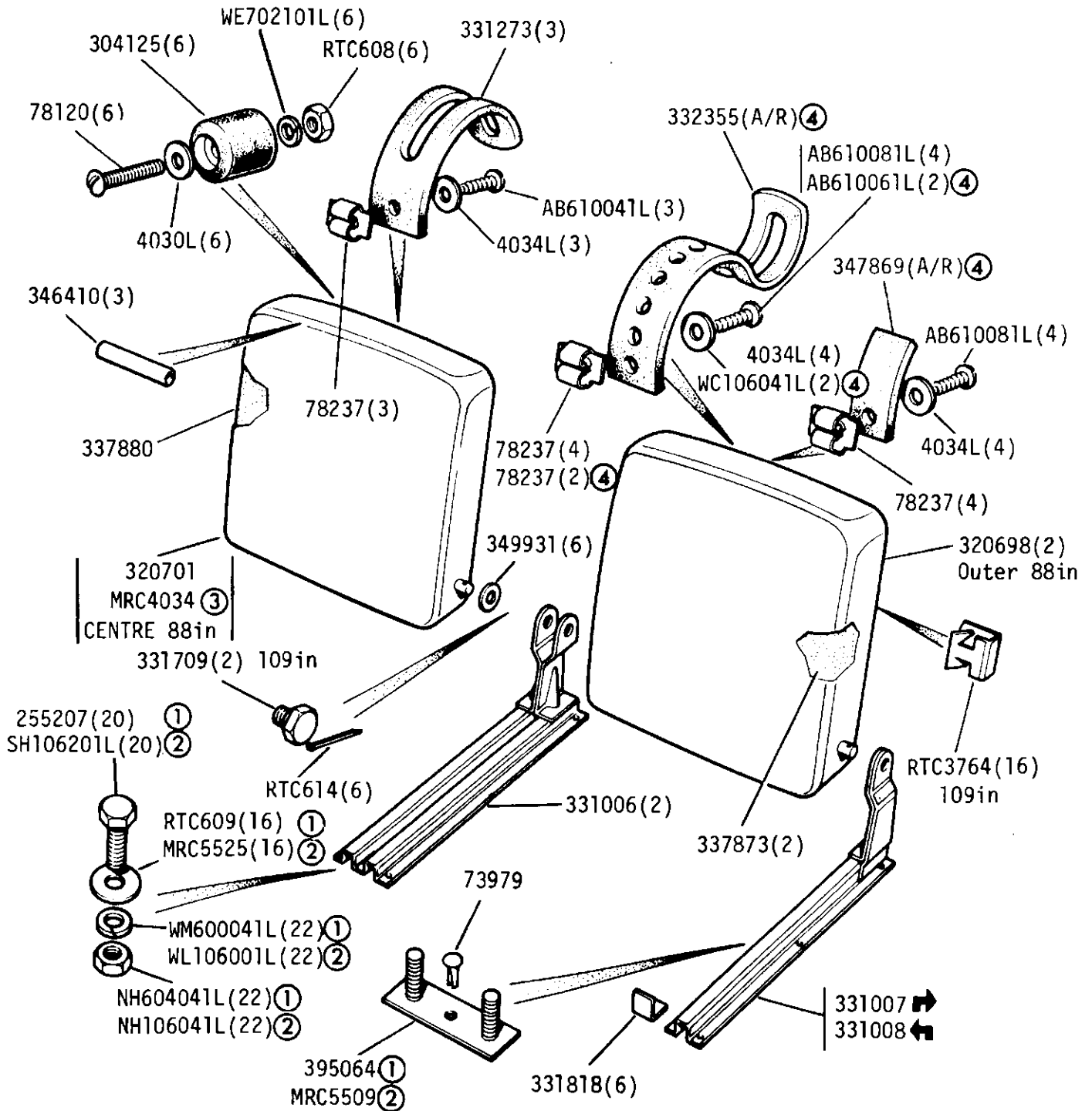
- ① Up to September 1973
- ② From October 1973 onwards

GROUP M  
 BODY - Floor and Door Trim - 109 in Station Wagon



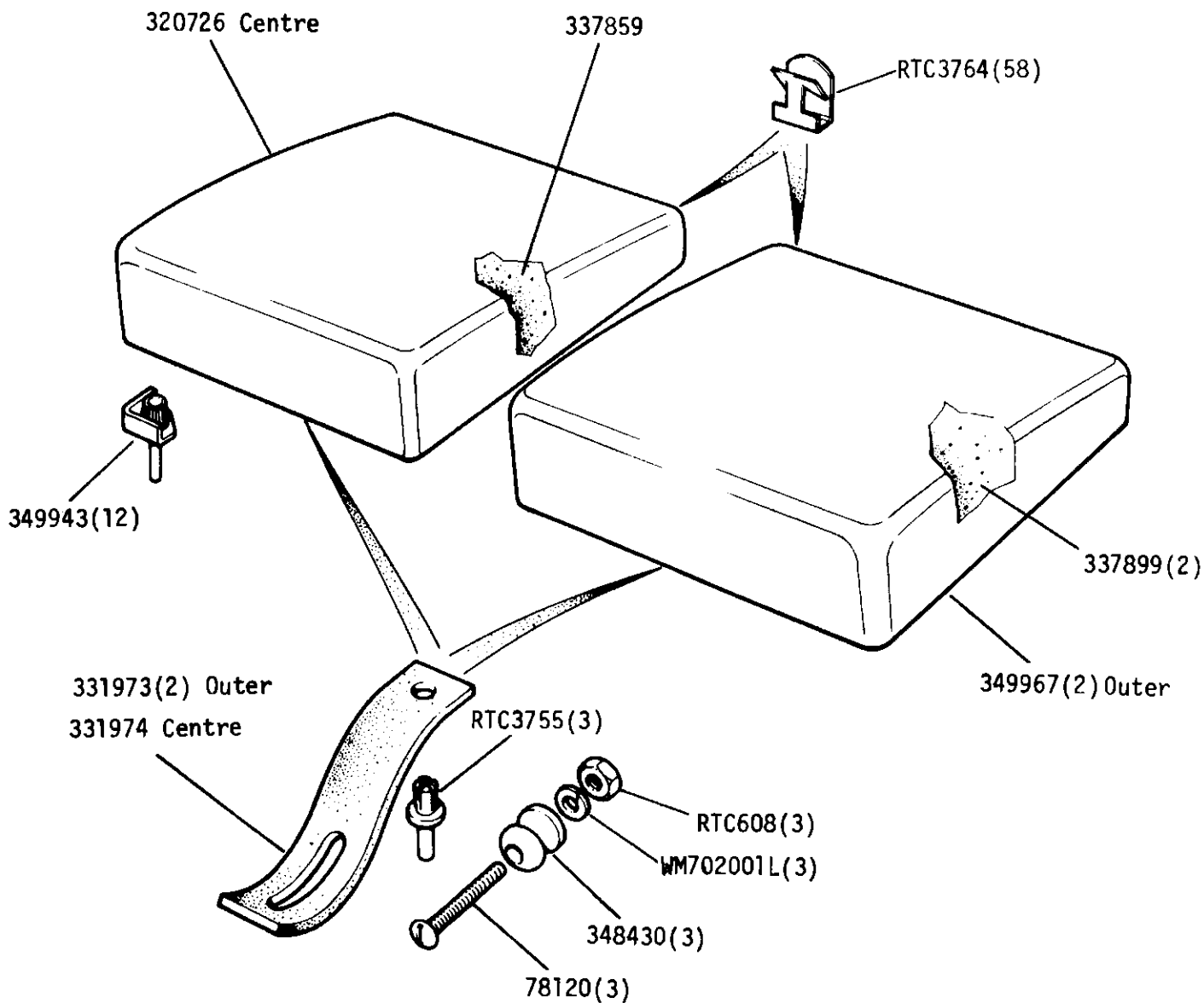
MRC3592 Front mat - RH  
 MRC3593 Front mat - LH 109V8

GROUP M  
BODY - Seat Squabs

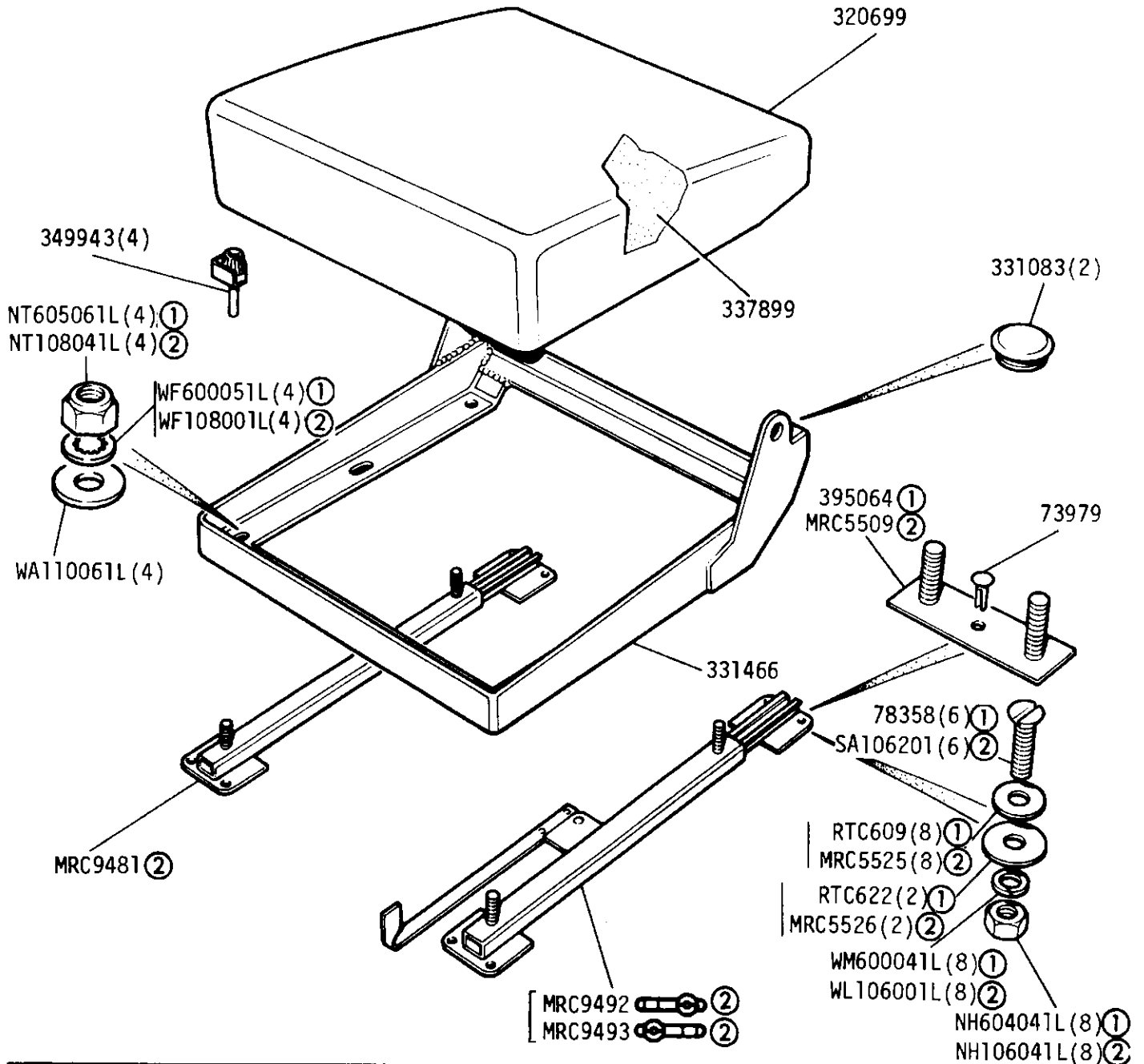


Seat Squab - Drivers	320702	109in except Station Wagon	① UNF
Seat Squab - Passengers	320698		② METRIC
Seat Squab - Centre	320701		③ To ECE 17
Seat Squab - Centre	MRC4034 (3)		④ 109in St.Wagon
Seat Squab - Drivers	320708	109in Station Wagon	
Seat Squab - Passengers	320709		
Seat Squab - Centre	320710		
Seat Squab - Centre	MTC3183 (3)		
LAND ROVER			
2J 09			
2RE 84			

GROUP M  
BODY - Seat Cushion - Non adjustable



GROUP M  
 BODY - Seat Cushion Adjustable 109in only

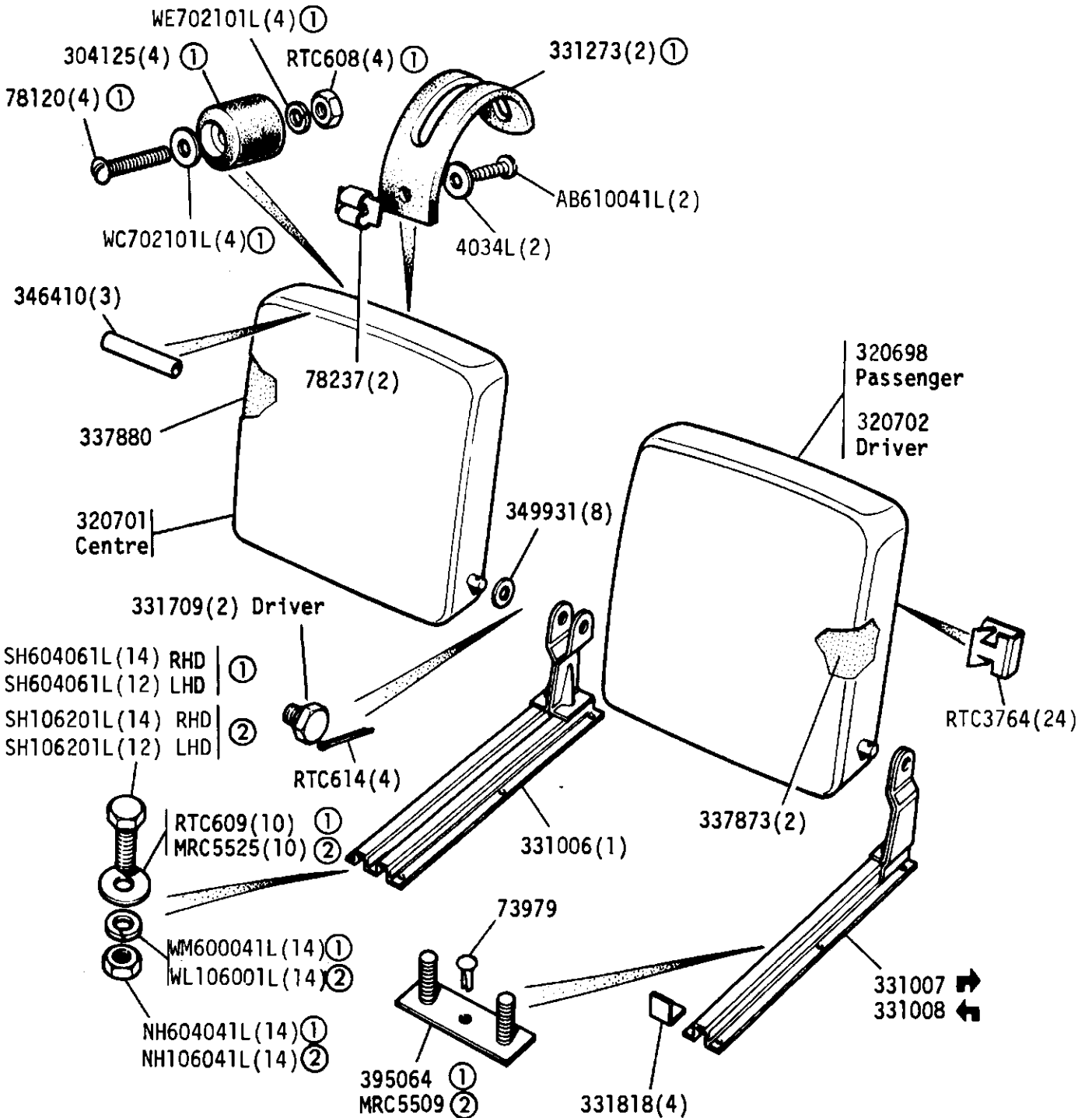


- ① UNF
- ② Metric



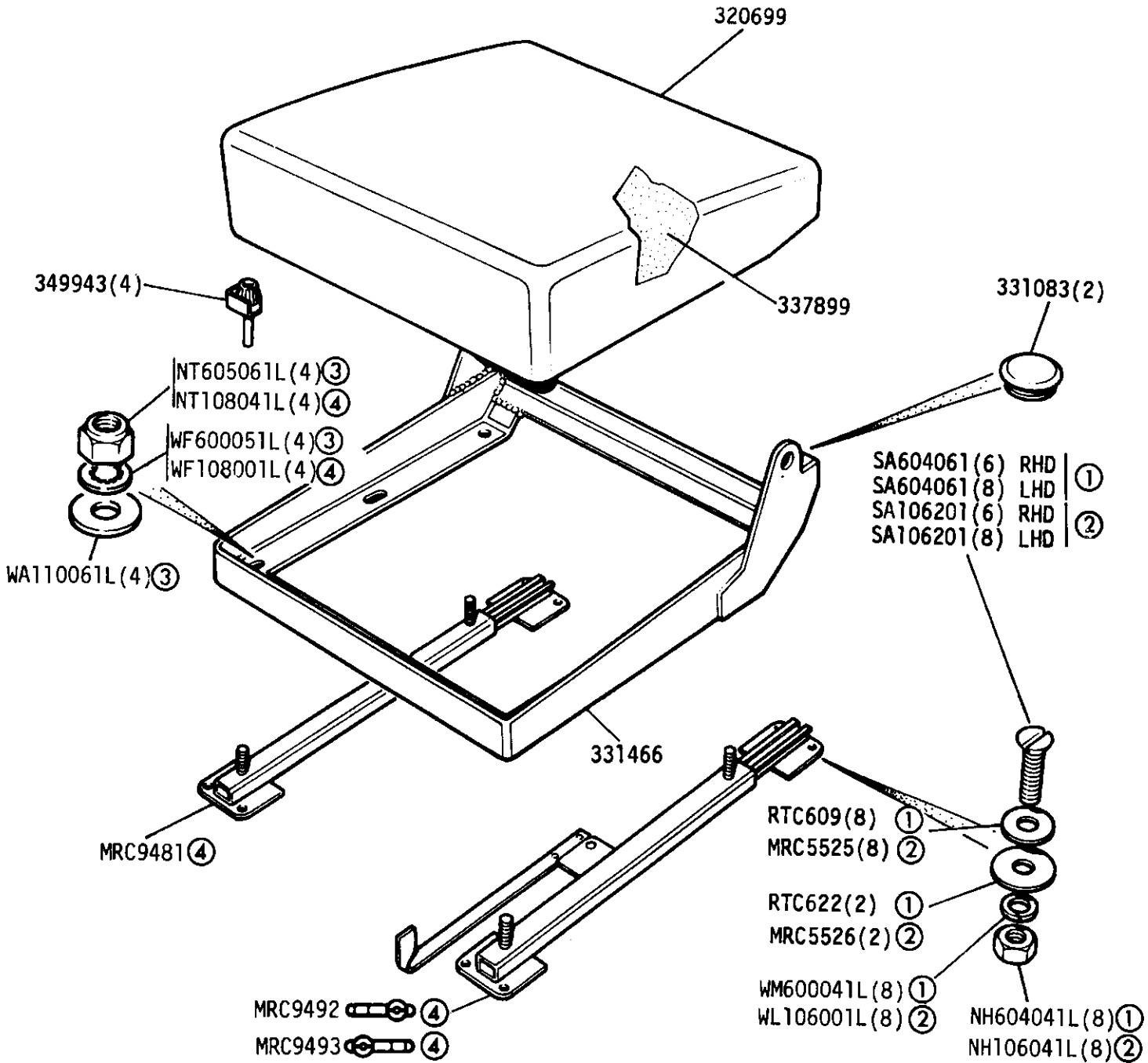


GROUP M  
 BODY - Front Seat Squabs 109 V8 - Up to February 1980



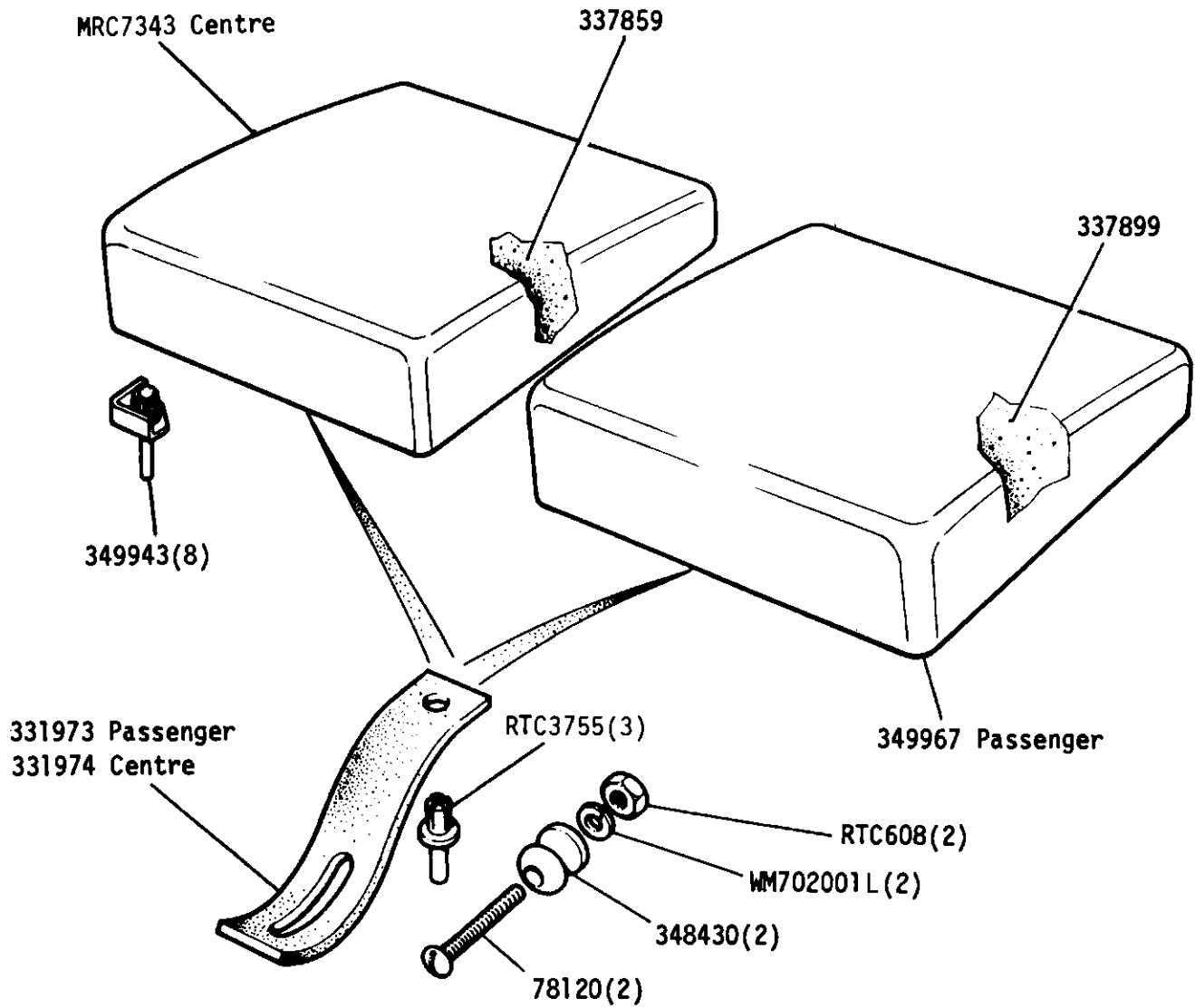
- ① Except Station Wagon  
 ② Station Wagon

GROUP M  
 BODY - Front Seat Cushion Driver 109 V8



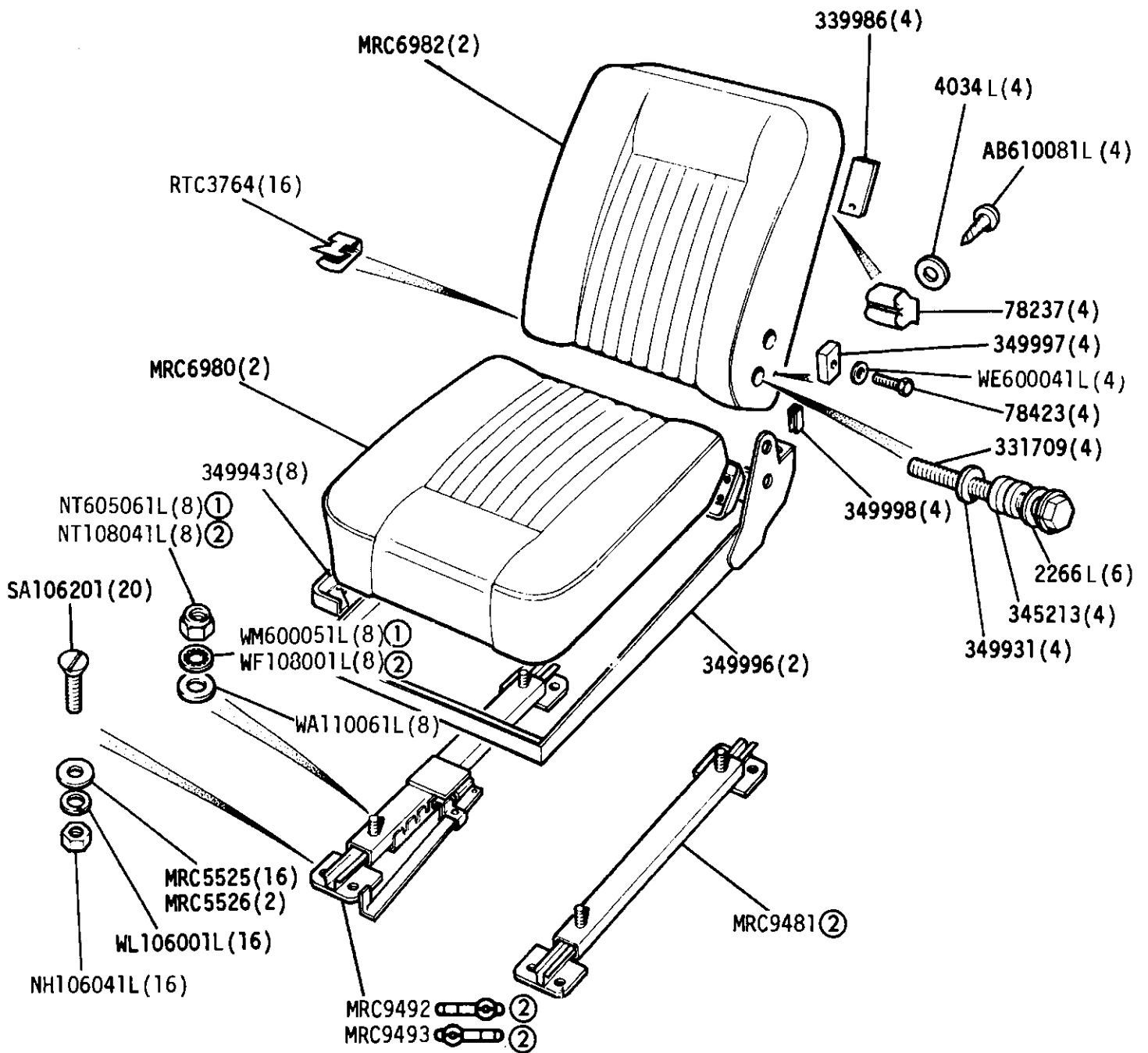
- ① Except Station Wagon
- ② Station Wagon
- ③ UNF
- ④ Metric

GROUP M  
BODY - Front Seat Cushion, Centre and Passenger, 109 V8 - Up to February 1980



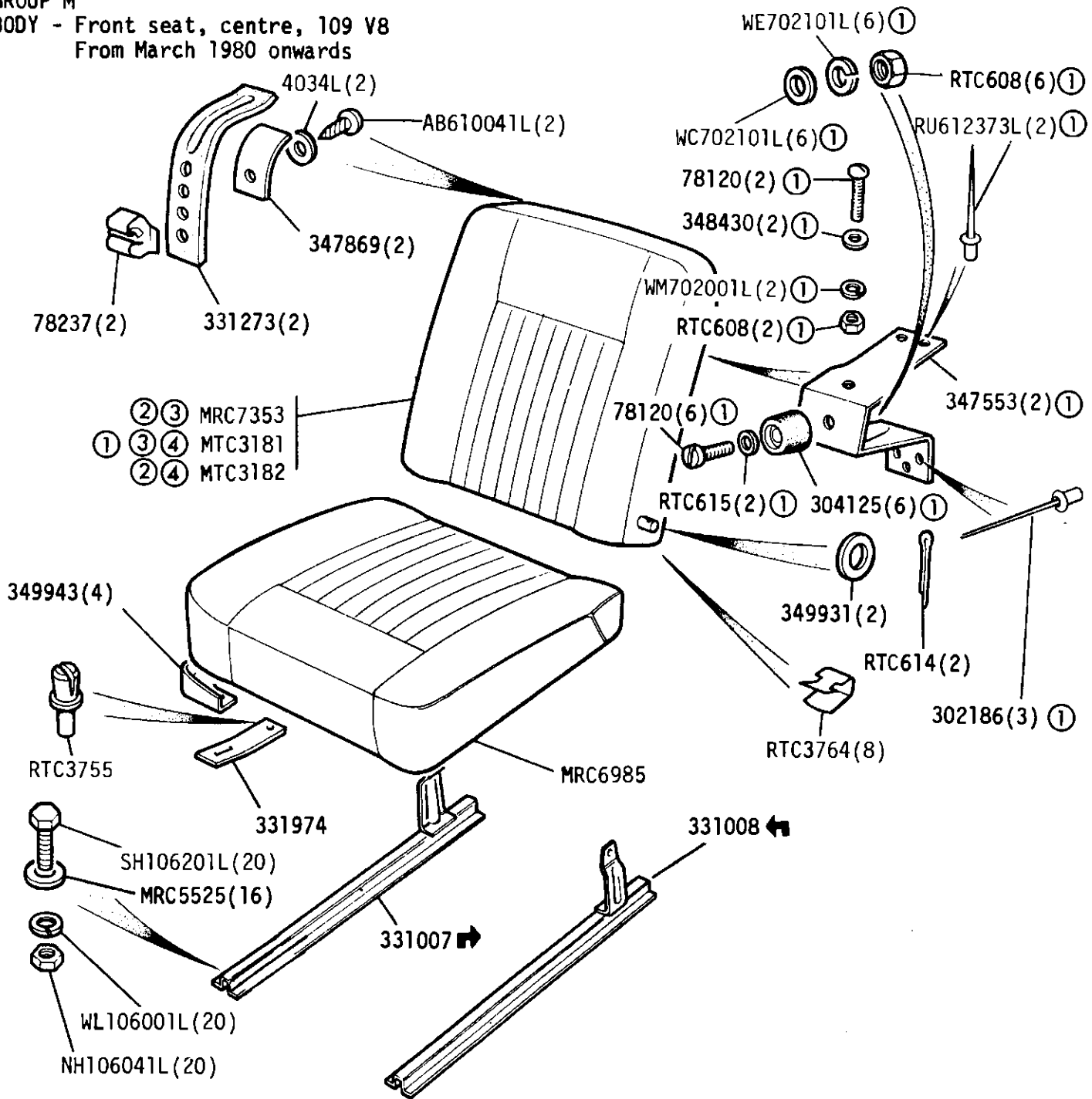


GROUP M  
 BODY - Front seats, drivers and passengers, 109 V8  
 From March 1980 onwards



- ① UNF
- ② Metric

GROUP M  
 BODY - Front seat, centre, 109 V8  
 From March 1980 onwards



- ① Except Station Wagon
- ② Station Wagon
- ③ Up to Dec 1981
- ④ Jan 1982 onwards

GROUP M

BODY - Front Outer Seats - 'County'

Squab Assembly:

- MTC1930RE → ①
- MTC1931RE ← ①
- MTC1930RD → ②
- MTC1931RD ← ②
- MTC1920 → ③
- MTC1921 ← ③

Cover only:

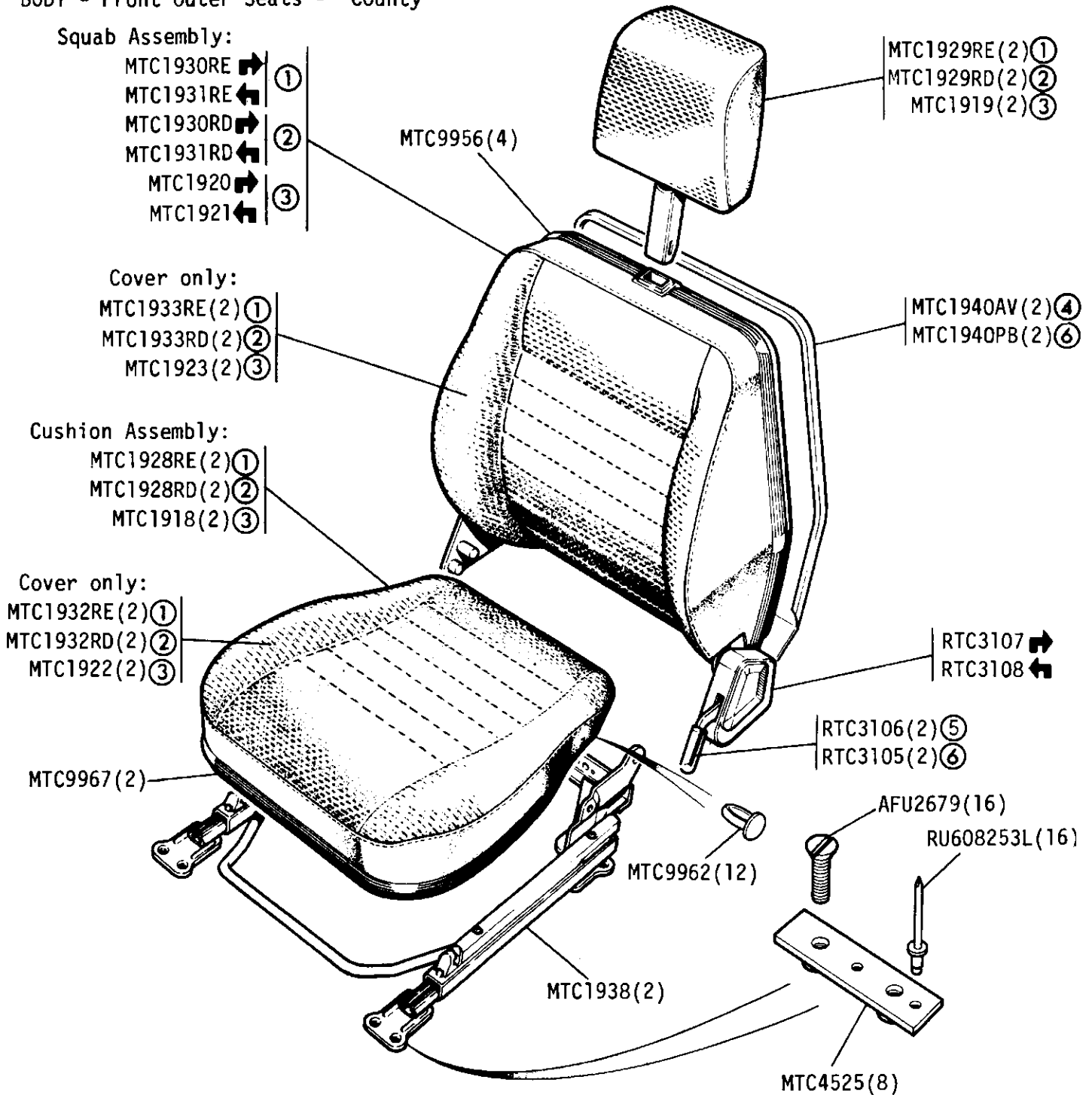
- MTC1933RE(2) ①
- MTC1933RD(2) ②
- MTC1923(2) ③

Cushion Assembly:

- MTC1928RE(2) ①
- MTC1928RD(2) ②
- MTC1918(2) ③

Cover only:

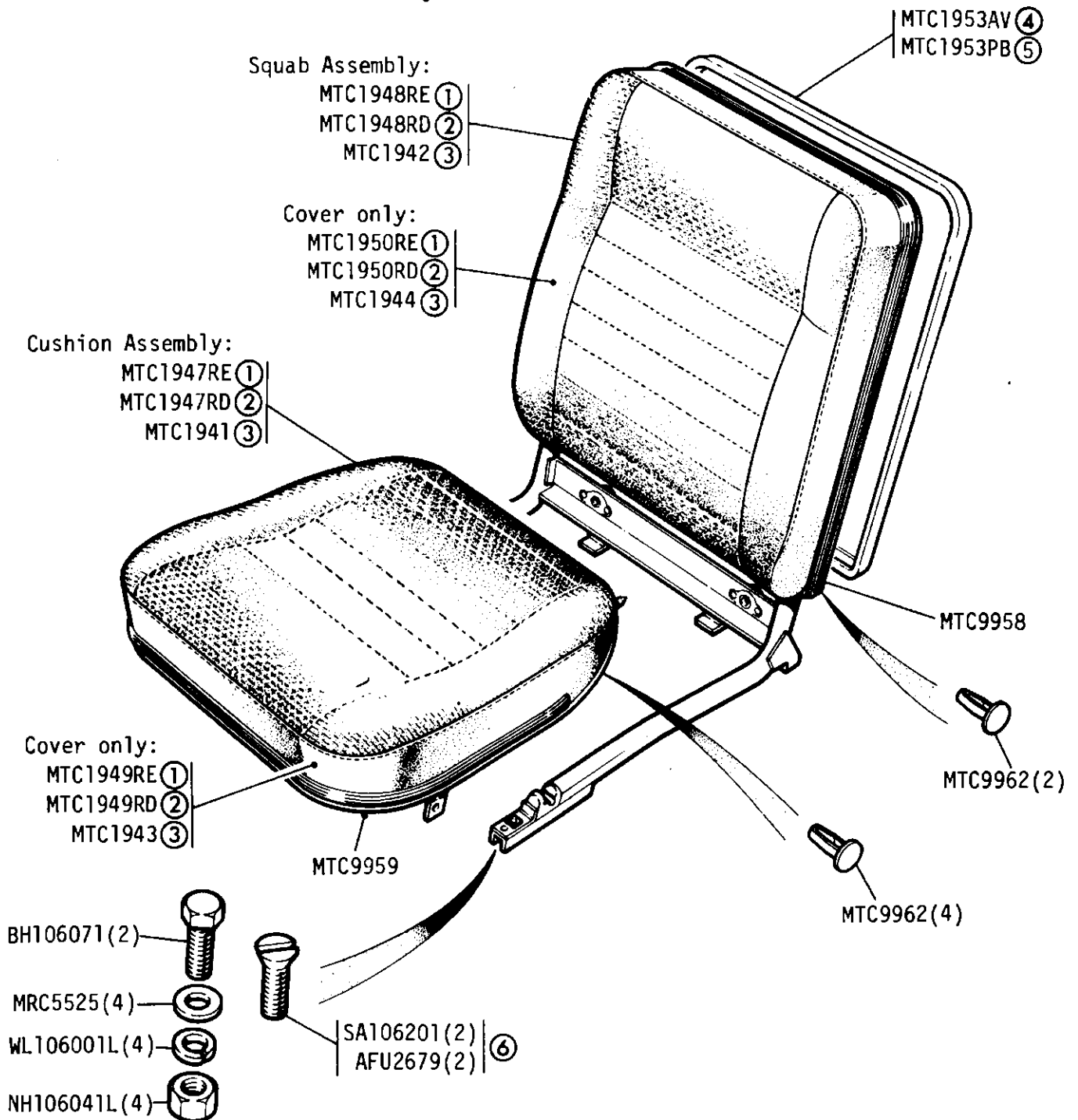
- MTC1932RE(2) ①
- MTC1932RD(2) ②
- MTC1922(2) ③



- ① Grey/Black Cloth
  - ② Brushwood/Berber Cloth
  - ③ Black Ambla
  - ④ Brushwood
  - ⑤ Grey
  - ⑥ Black
  - ⑦ Fitted on Cab Rear Panel, (Cab Vehicles Only.)
- Retaining Rod Assembly (under Cushion):- RTC4102(2)
- Rubber Buffer - MRC5016(2) ⑦
- Plain Washer - WA106041L(4) ⑦
- Self Tapping Screw - AB614061L(4) ⑦



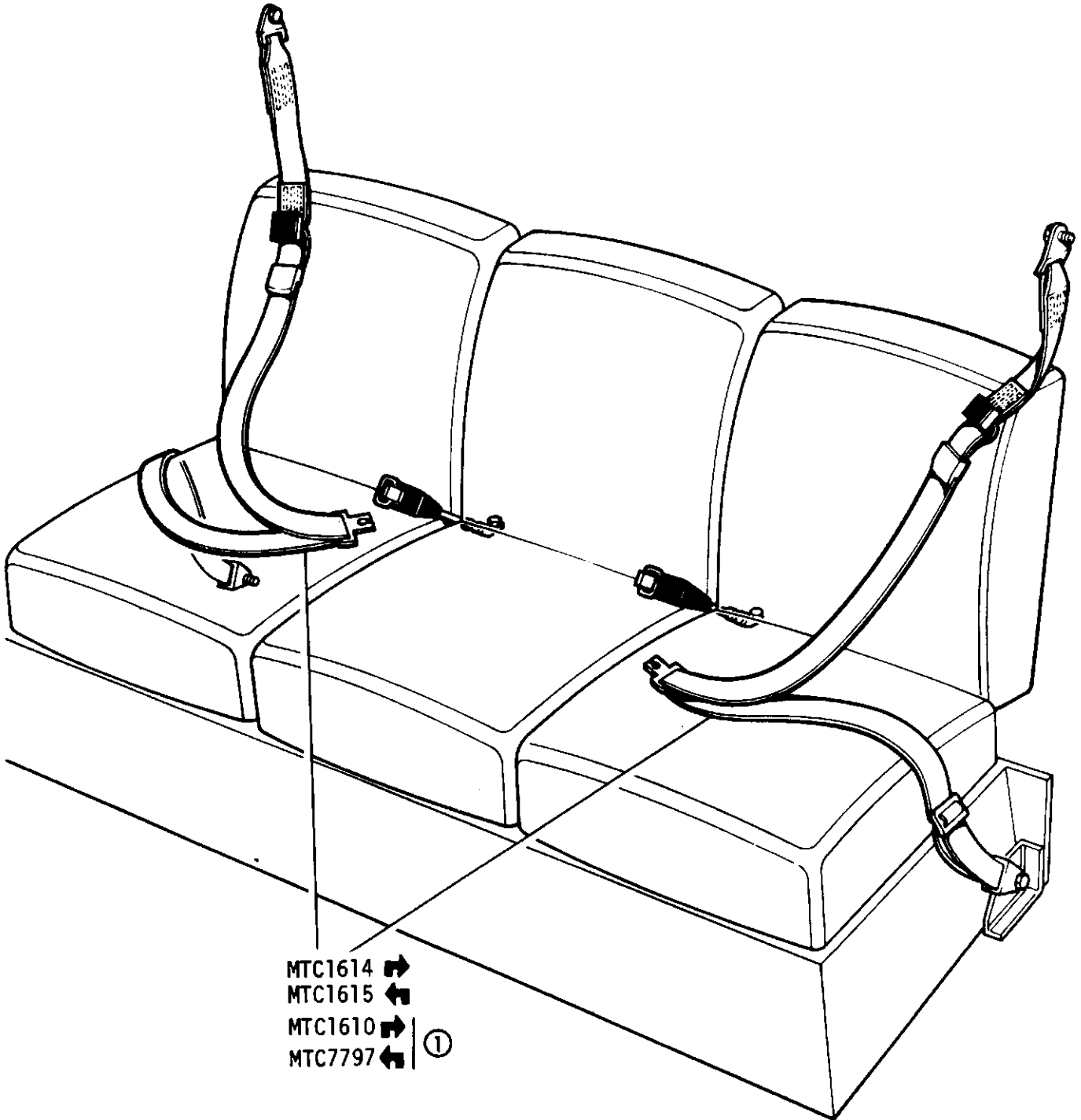
GROUP M  
 BODY - Front Centre Seat - 'County'



- ① Grey/Black Cloth
- ② Brushwood/Berber Cloth
- ③ Black Ambla
- ④ Brushwood
- ⑤ Black
- ⑥ Alternatives

GROUP M

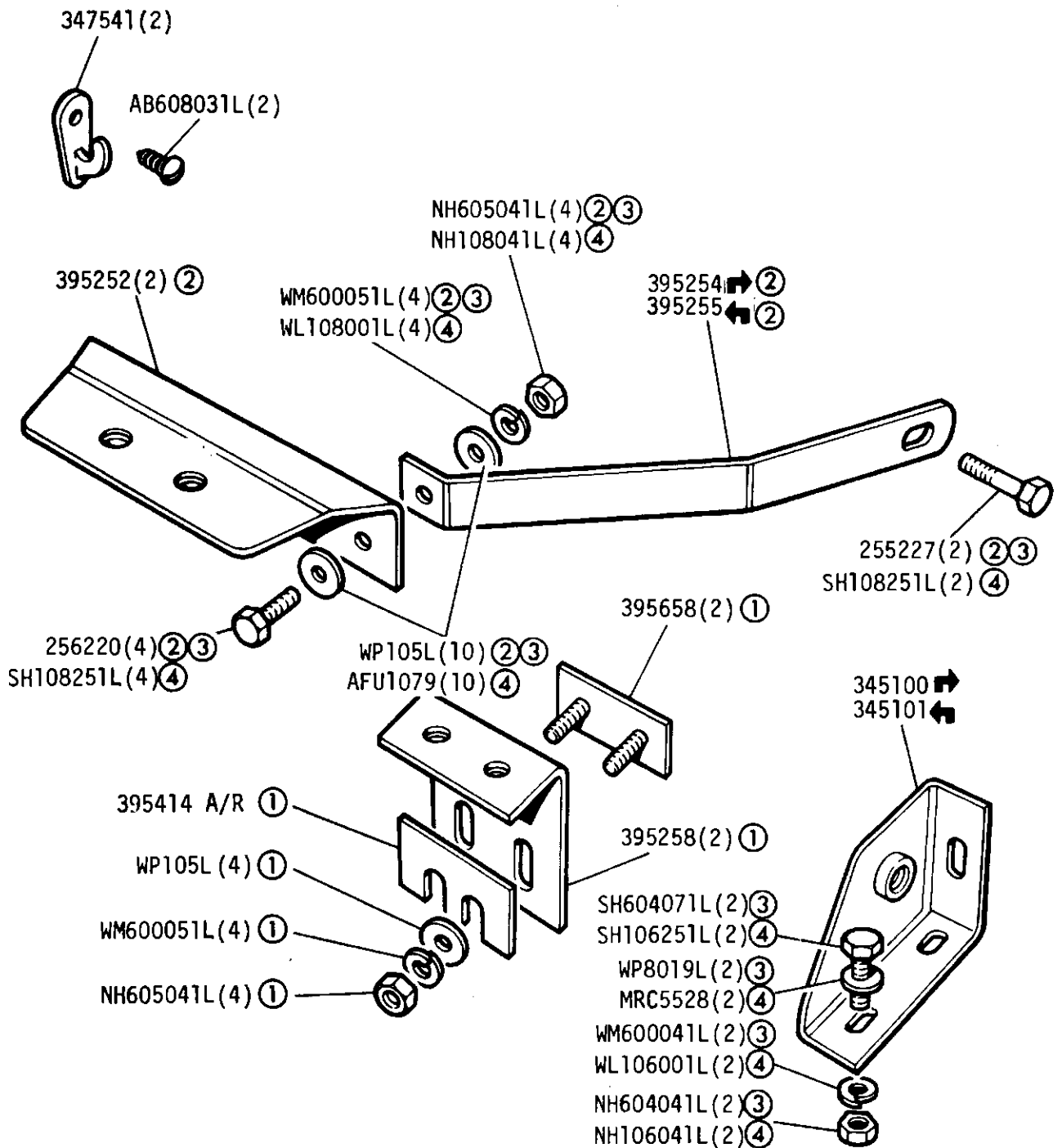
BODY - Seat Belts Driver and Passenger--single handed action



- MTC1614 →
- MTC1615 ←
- MTC1610 →
- MTC7797 ← ①

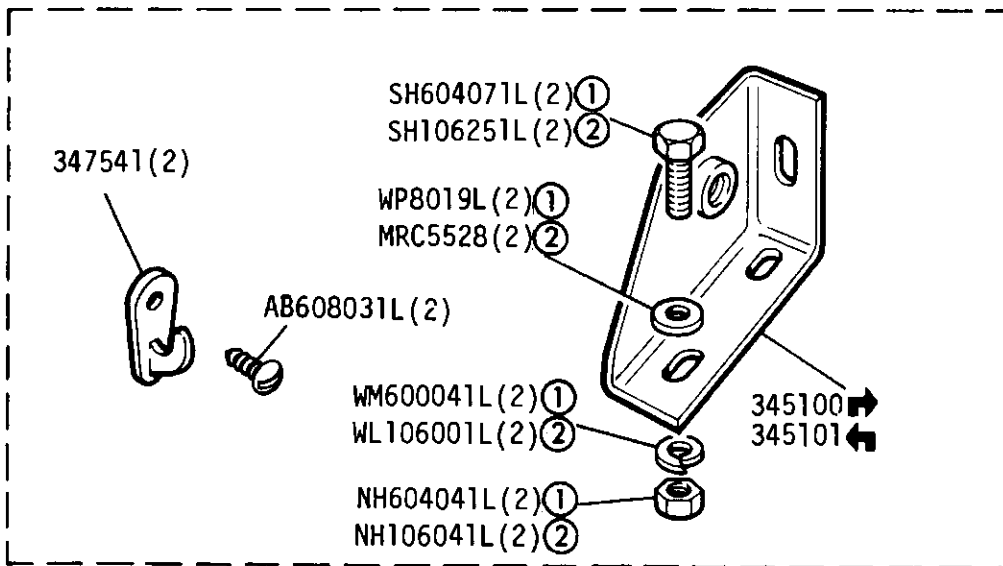
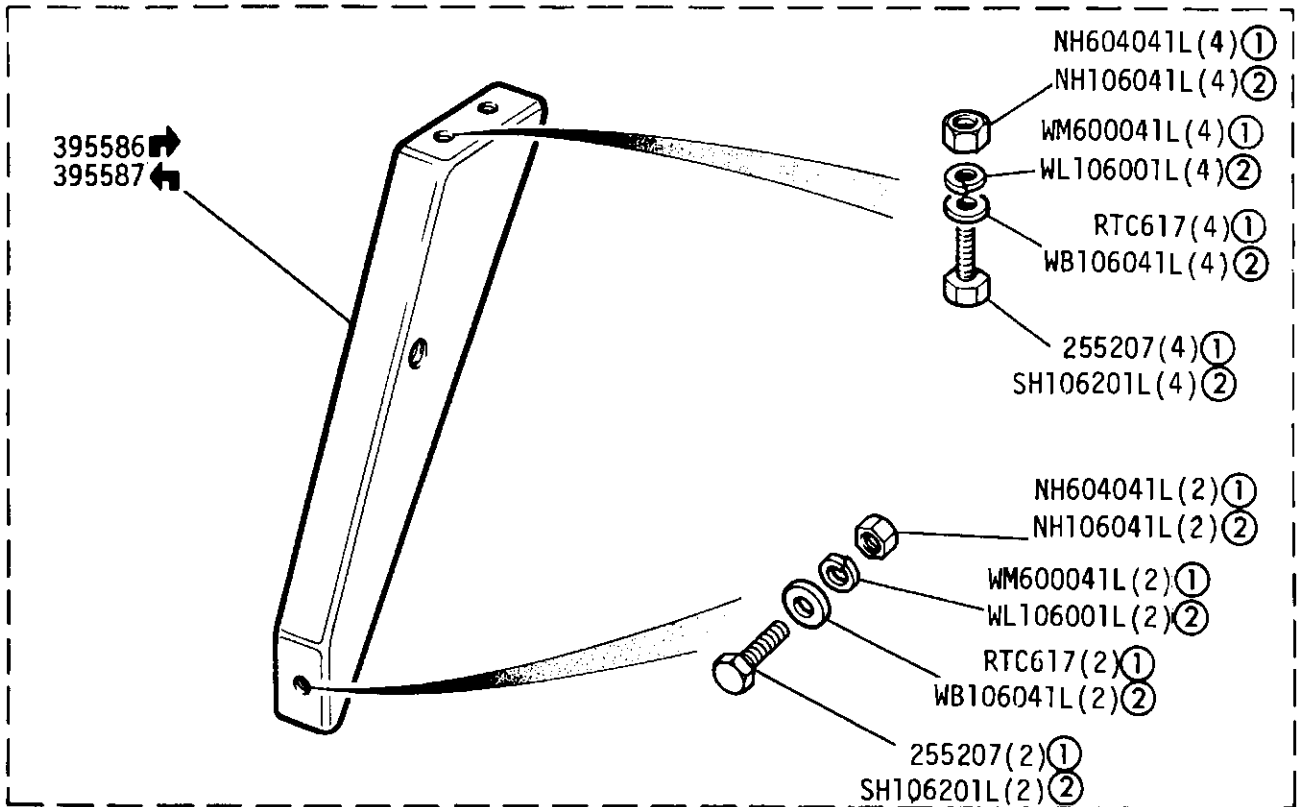
① Audible Warning Seat Belts (88in Saudi Arabia only)

ROUP M  
 BODY - Front seat driver and passengers harness anchorages



- ① 88in Petrol and Diesel
- ② 109 2½ Petrol and Diesel and 109 2.6 Petrol except Station Wagon
- ③ UNF
- ④ METRIC

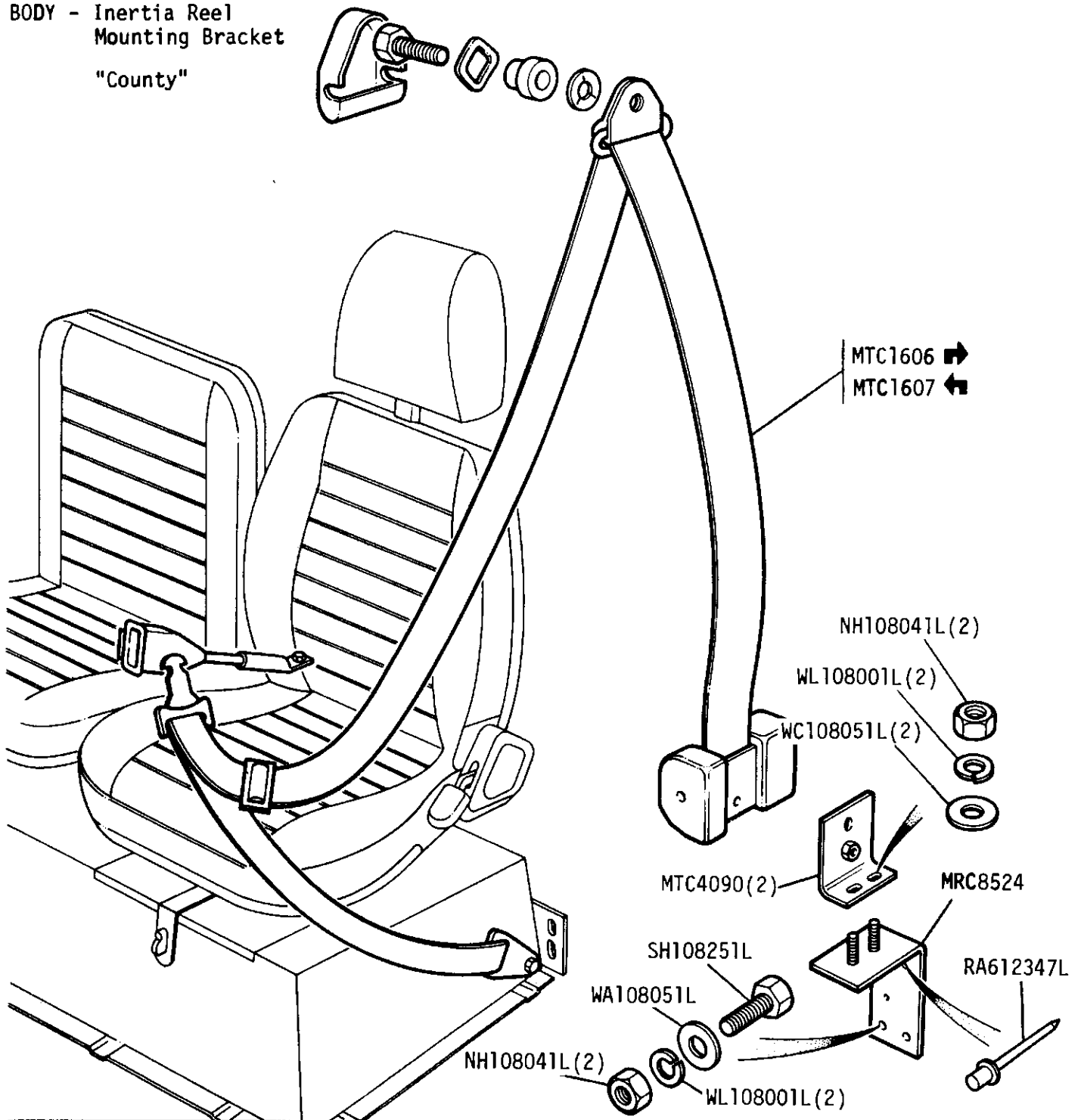
GROUP M  
 BODY - Raised shoulder seat harness anchorages



① UNF  
 ② METRIC

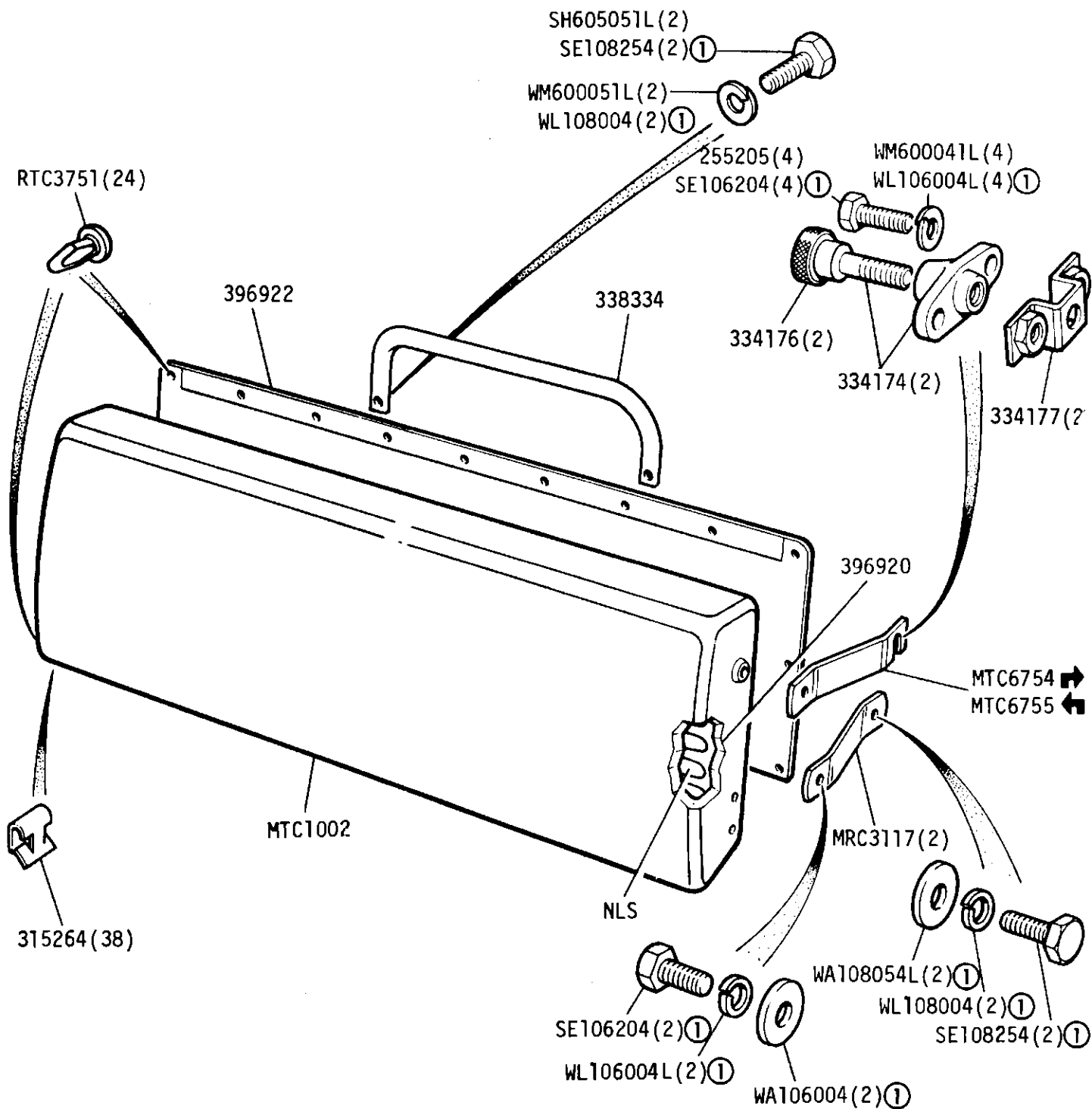
GROUP M

BODY - Inertia Reel  
Mounting Bracket  
"County"



GROUP M

BODY - Squab - Centre Seat - 109 Station Wagon

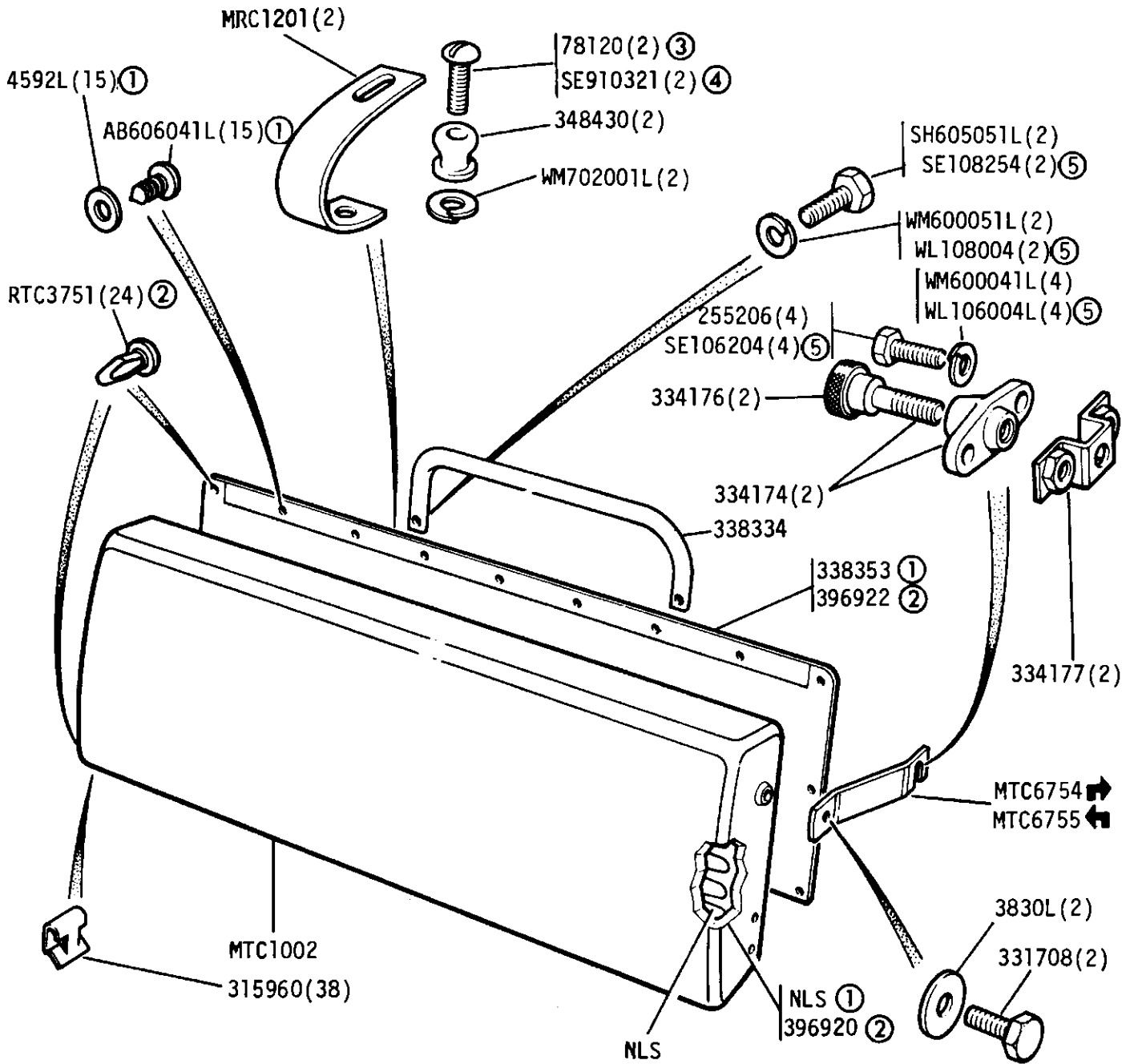


Centre seat complete assembly MRC3179

For United Kingdom, Germany and Italy From August 1977 onwards

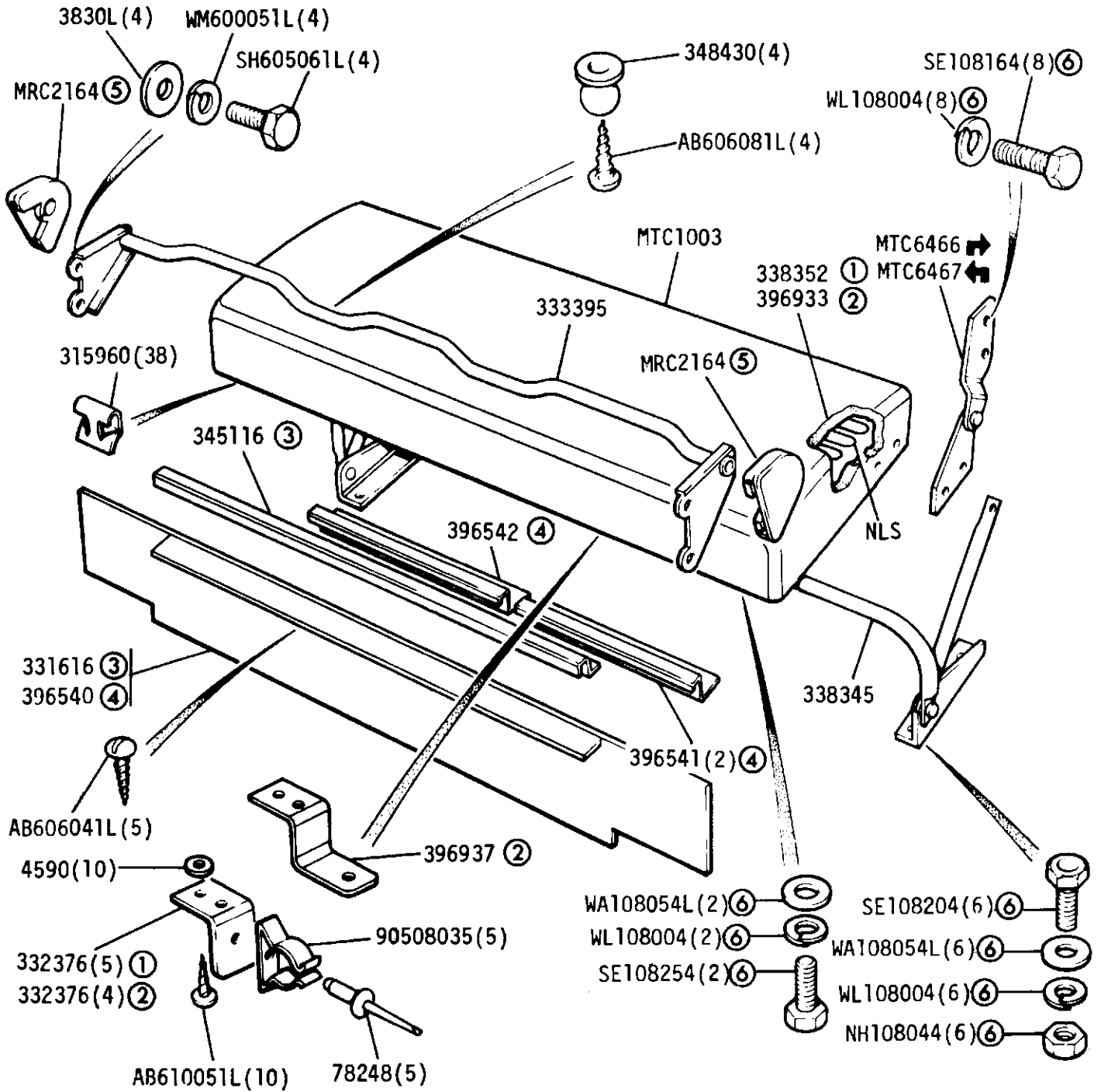
① Black Finish

GROUP M  
 BODY - Squab - Centre Seat - 109 in Station Wagon



- Centre seat complete assembly 396916
- ① Up to vehicle suffix 'B' inclusive
  - ② From vehicle suffix 'C' onwards Up to July 1977
  - ③ 2BA Fixing
  - ④ 10UNF Fixing
  - ⑤ Black Finish
- Alternative Fixings

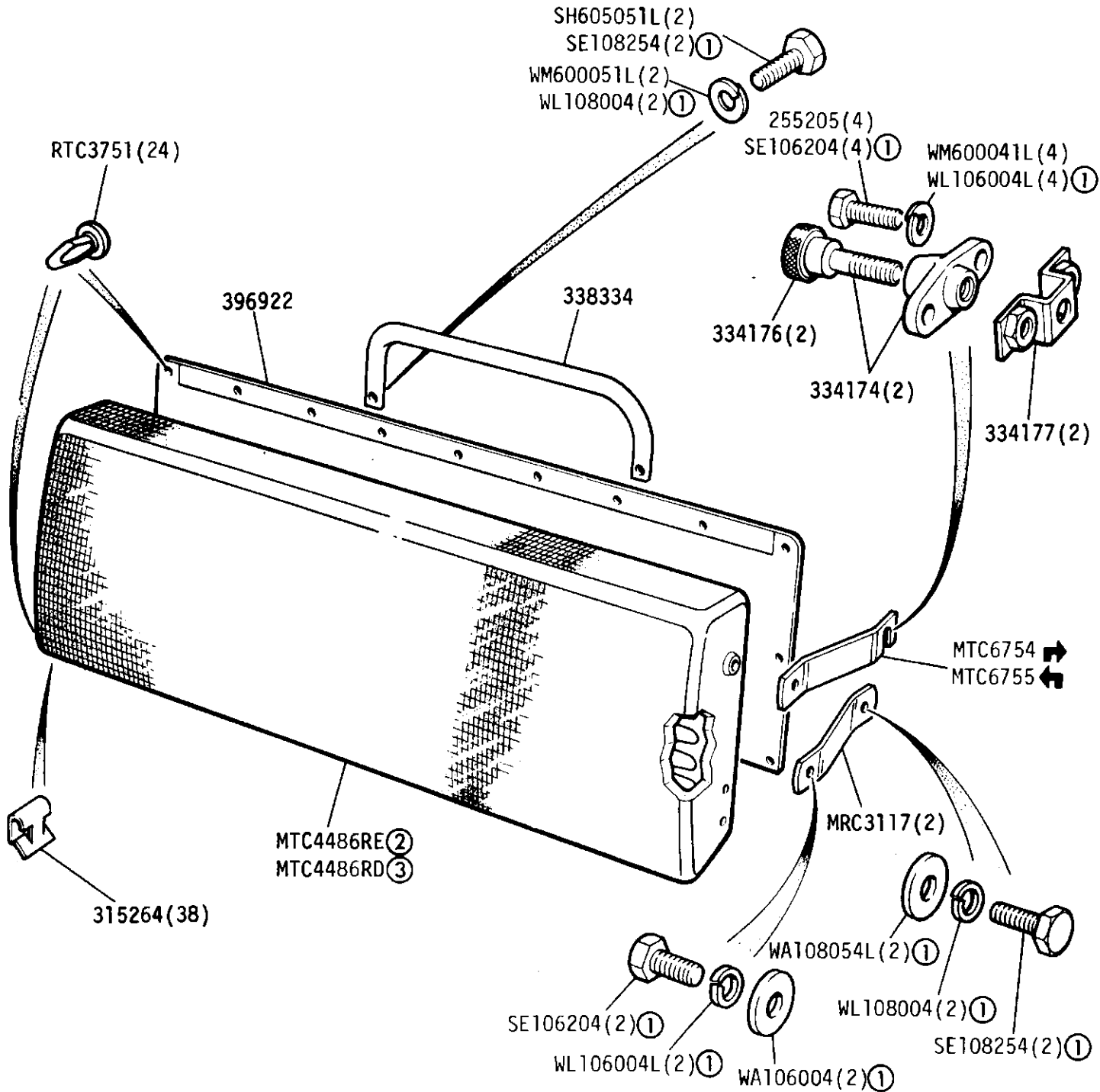
GROUP M  
 BODY - Cushion - Centre Seat - 109in Station Wagon



- ① Up to vehicle suffix 'B' inclusive
- ② From vehicle suffix 'C' onwards
- ③ Single piece trim retainer
- ④ Three piece trim retainer
- ⑤ France and Sweden
- ⑥ Black Finish

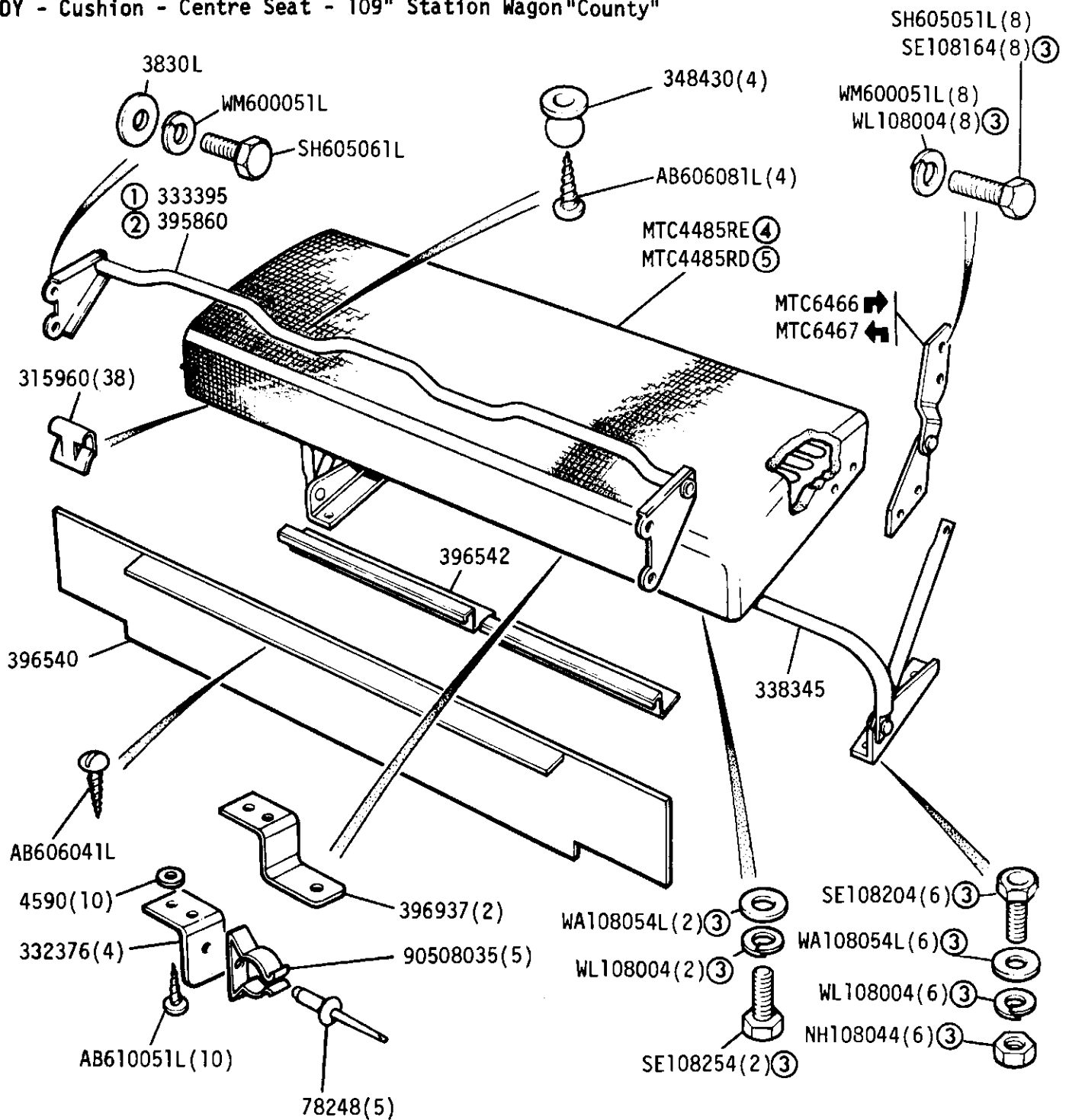


GROUP M  
 BODY - Squab - Centre Seat - 109 Station Wagon "County"



- ① Black Finish
- ② Black/Grey Cloth
- ③ Brushwood/Berber Cloth

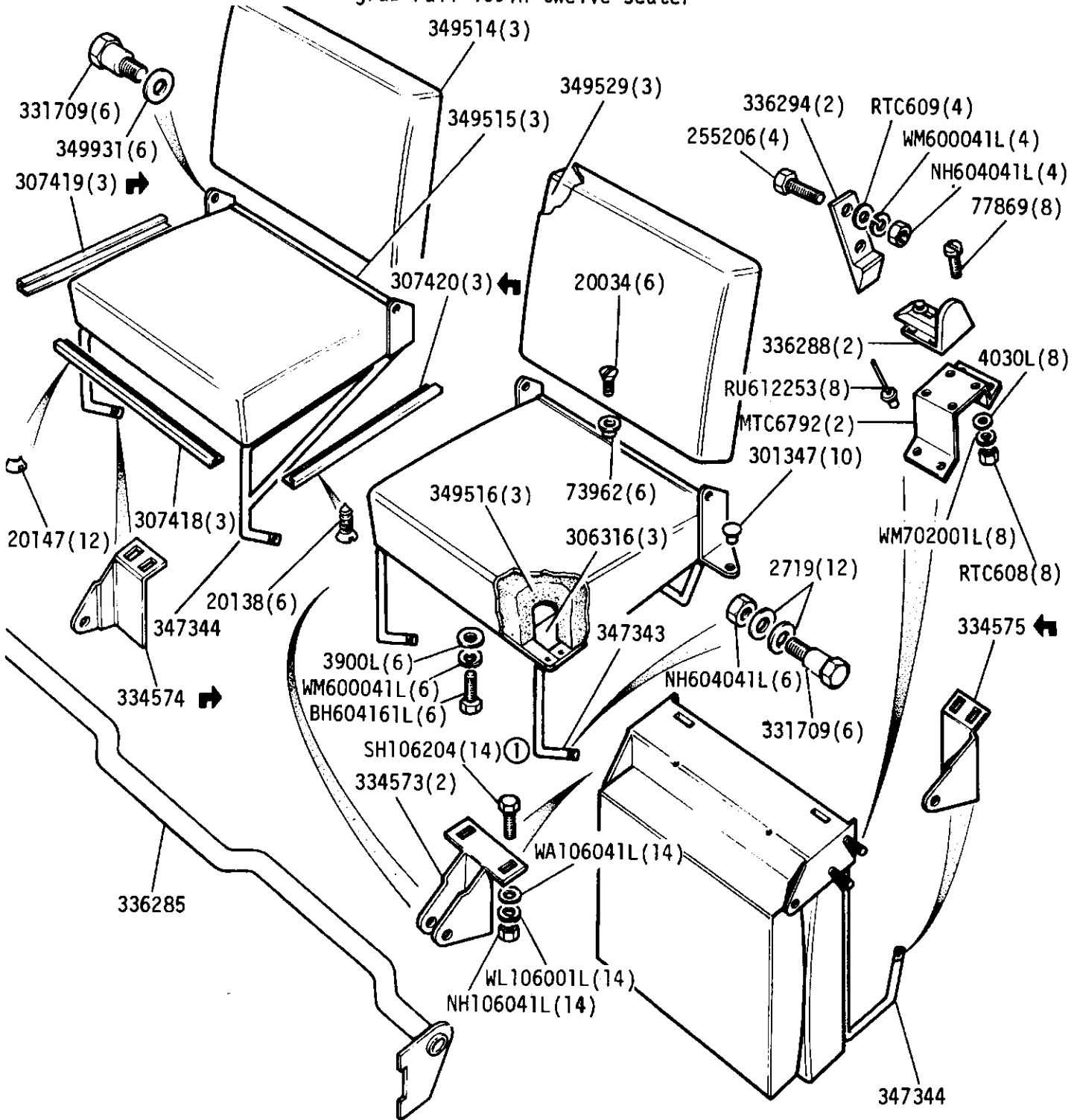
GROUP M  
 BODY - Cushion - Centre Seat - 109" Station Wagon "County"



- ① Grab rail - Shaped
- ② Grab rail - Straight  
Sleeve for Straight Rail 396423
- ③ Black Finish
- ④ Black/Grey Cloth
- ⑤ Brushwood/Berber Cloth

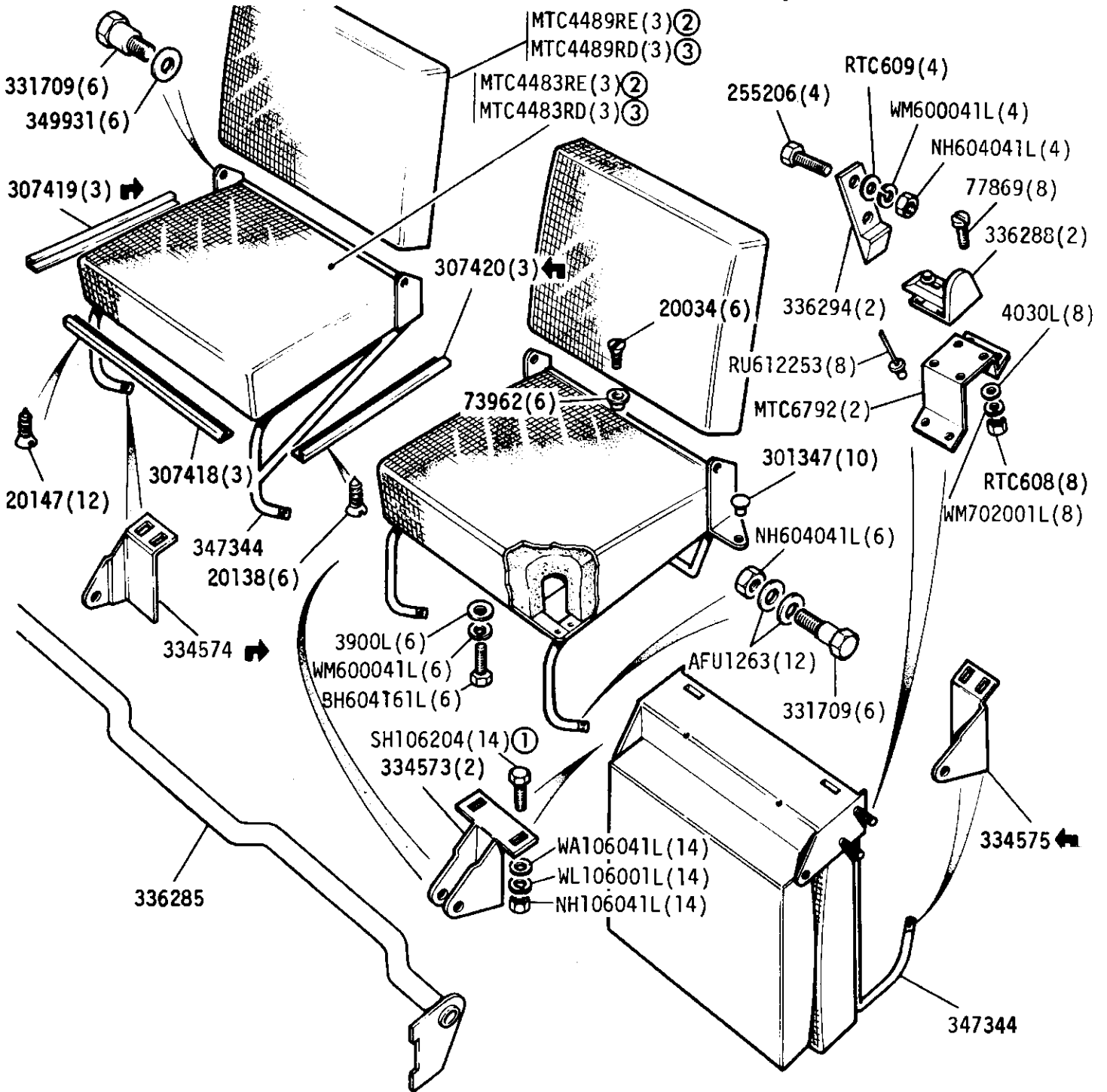
GROUP M

DDY - Centre front seat and grab rail 109in twelve seater



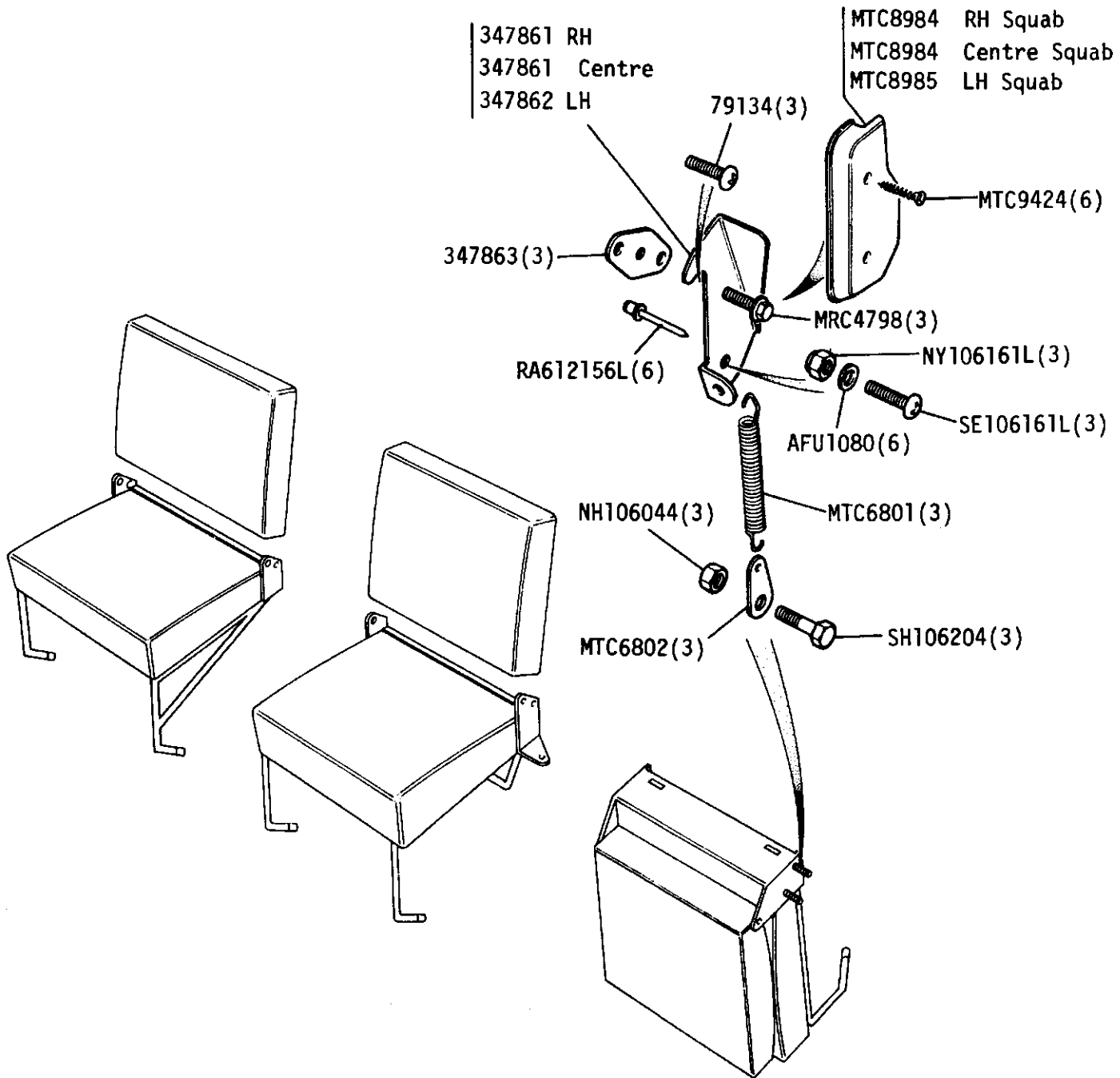
① Black Finish

GROUP M  
 BODY - Centre front seat and grab rail 109in twelve seater "County"



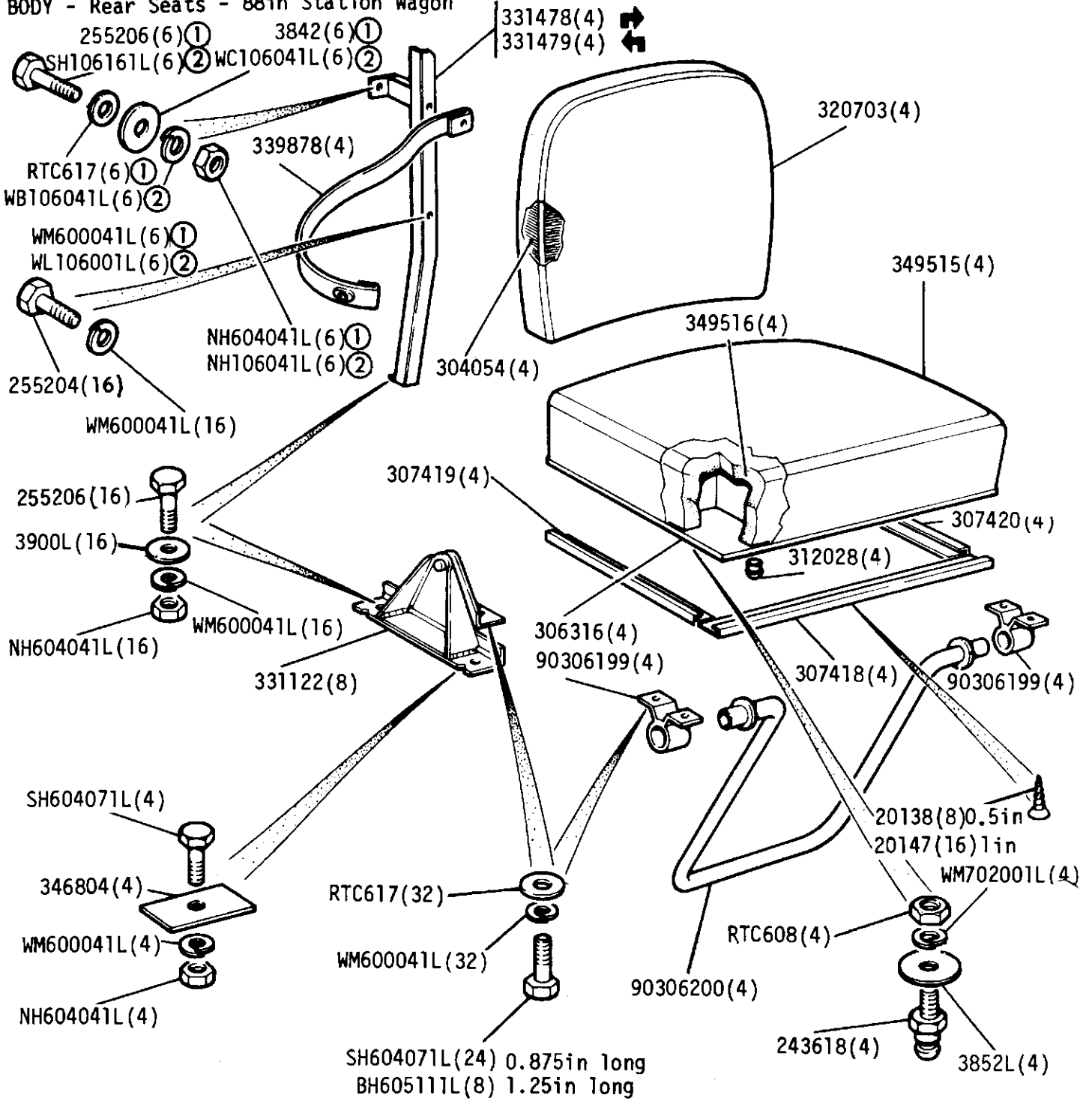
- ① Black Finish
- ② Black/Grey Cloth
- ③ Brushwood/Berber Cloth

GROUP M  
 BODY - Seat Locking - ECE17 type



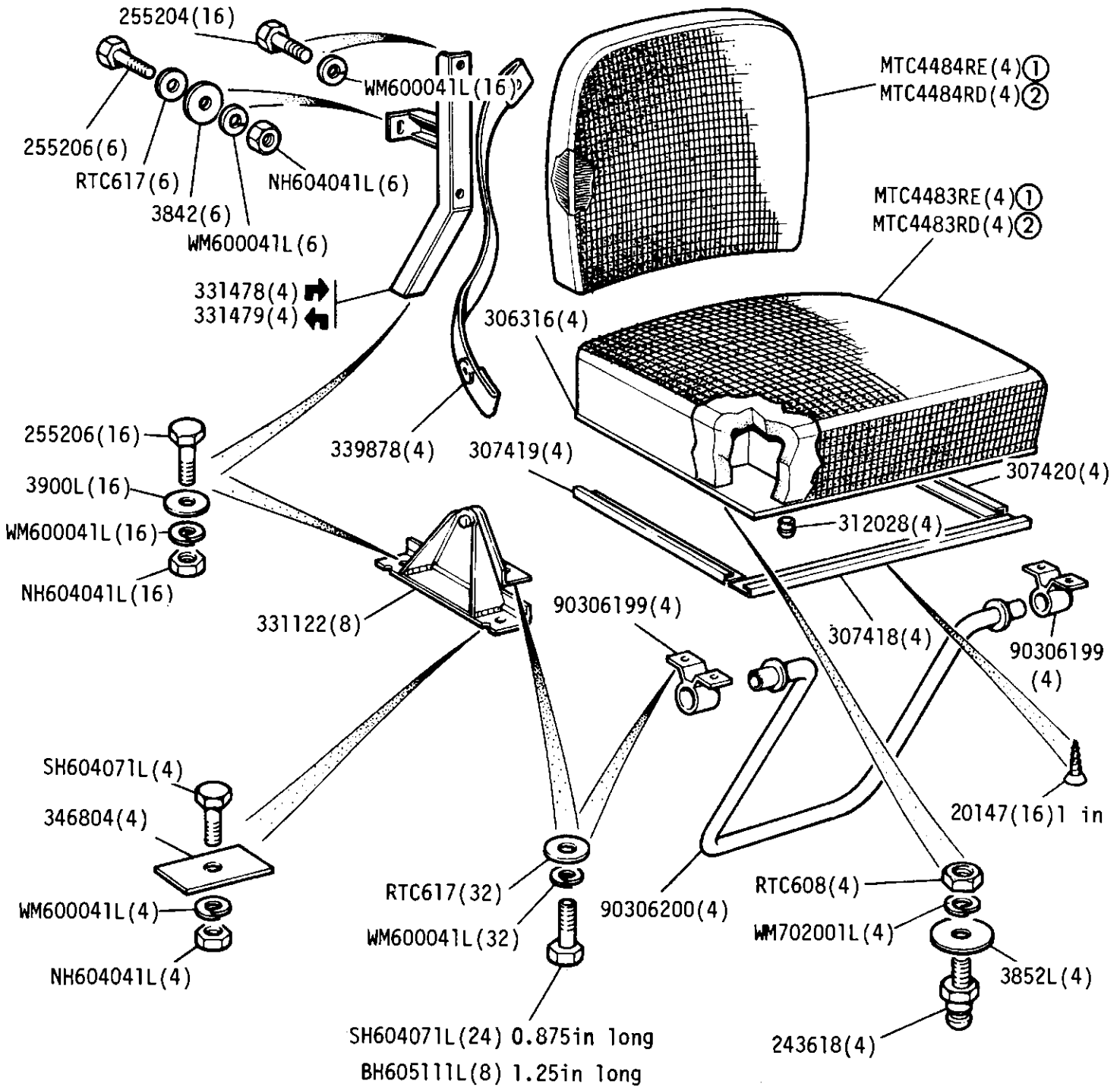
**GROUP M**

**BODY - Rear Seats - 88in Station Wagon**



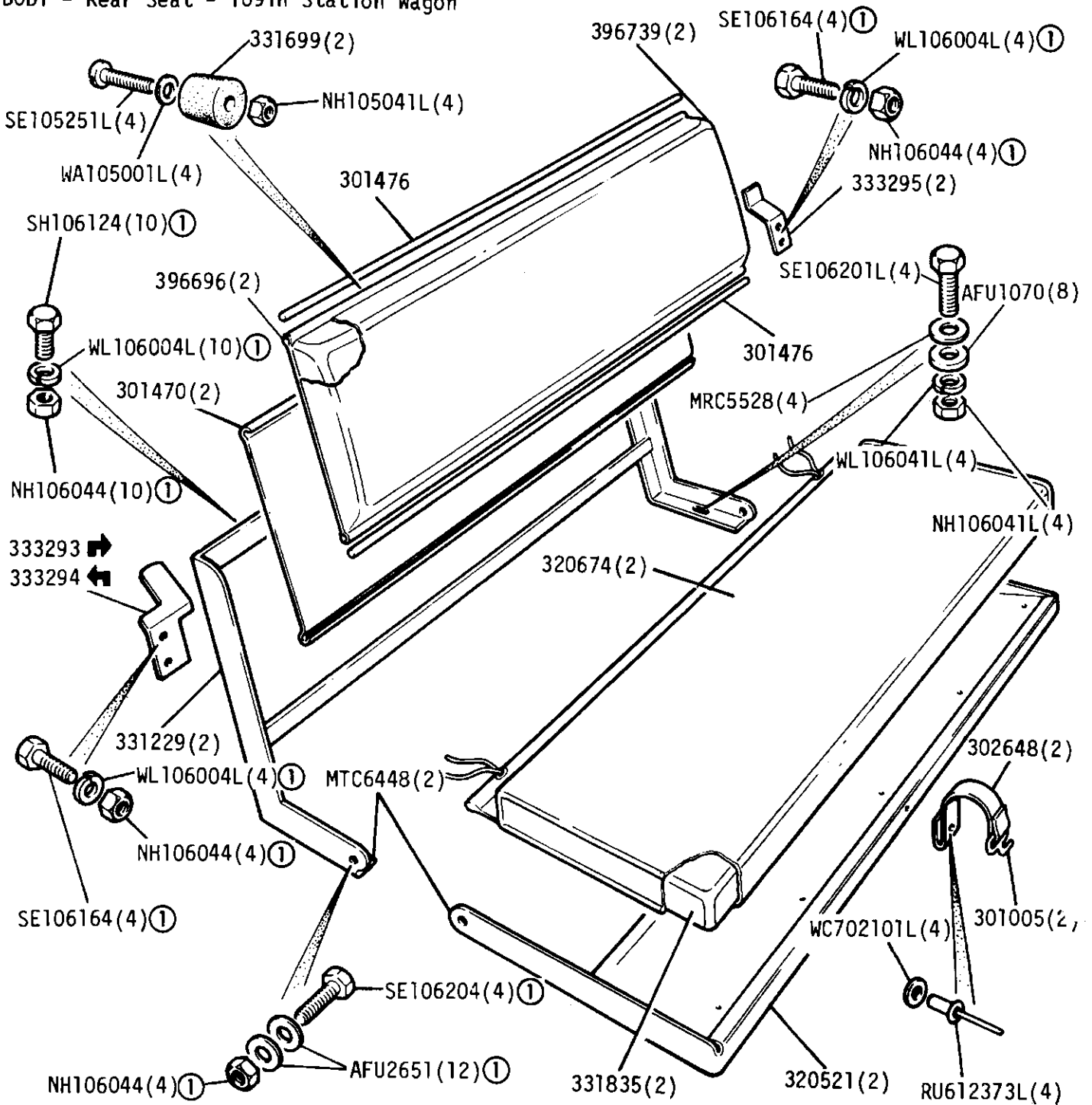
- ① UNF
- ② METRIC

GROUP M  
 BODY - Rear Seats - 88in Station Wagon "County"



- ① Black/Grey Cloth
- ② Brushwood/Berber Cloth

GROUP M  
 BODY - Rear Seat - 109in Station Wagon

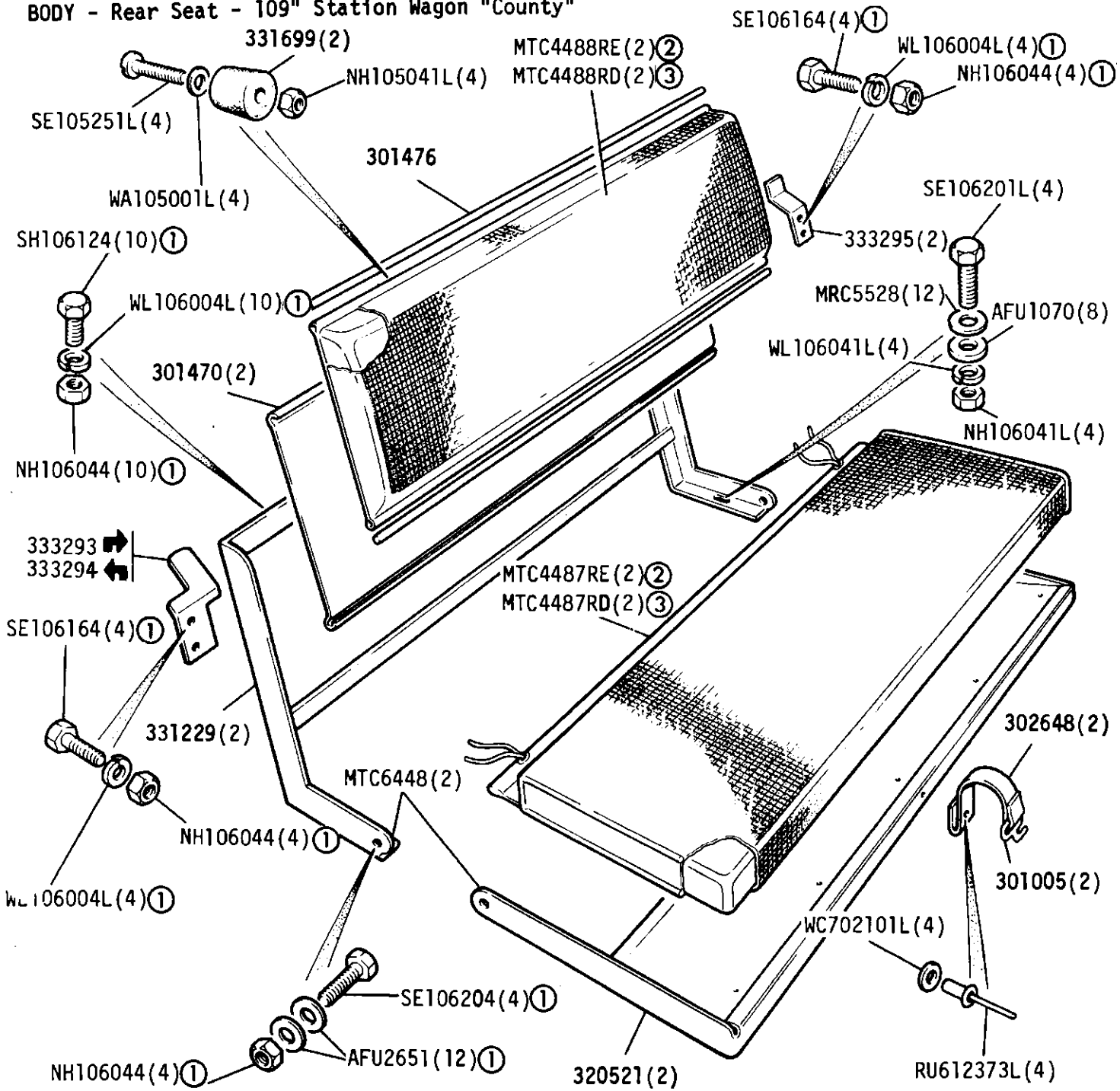


① Black Finish



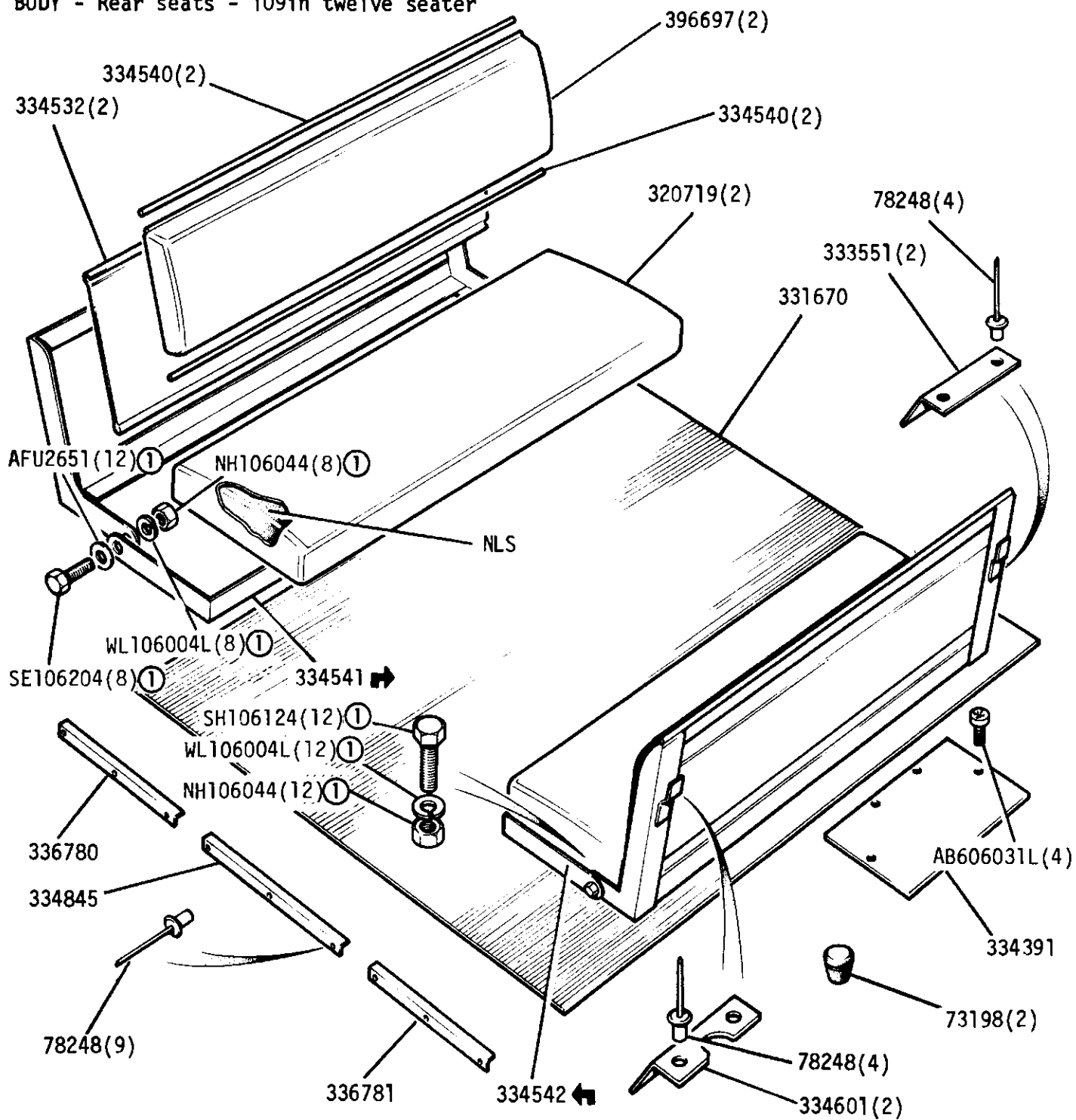
GROUP M

BODY - Rear Seat - 109" Station Wagon "County"



- ① Black Finish
- ② Black/Grey Cloth
- ③ Brushwood/Berber Cloth

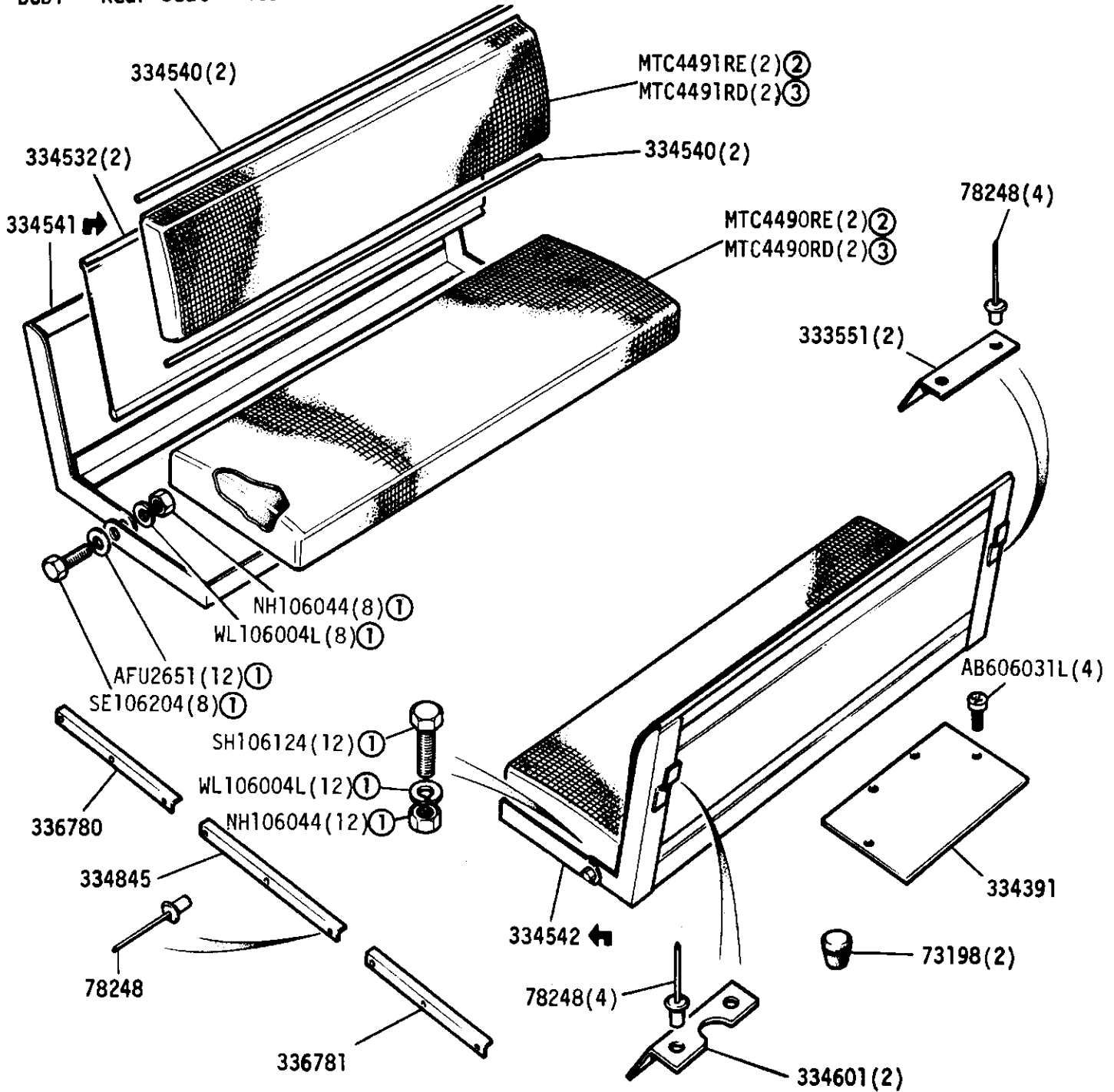
GROUP M  
 BODY - Rear seats - 109in twelve seater



Rear seat backrest assembly 396698(2)

① Black Finish

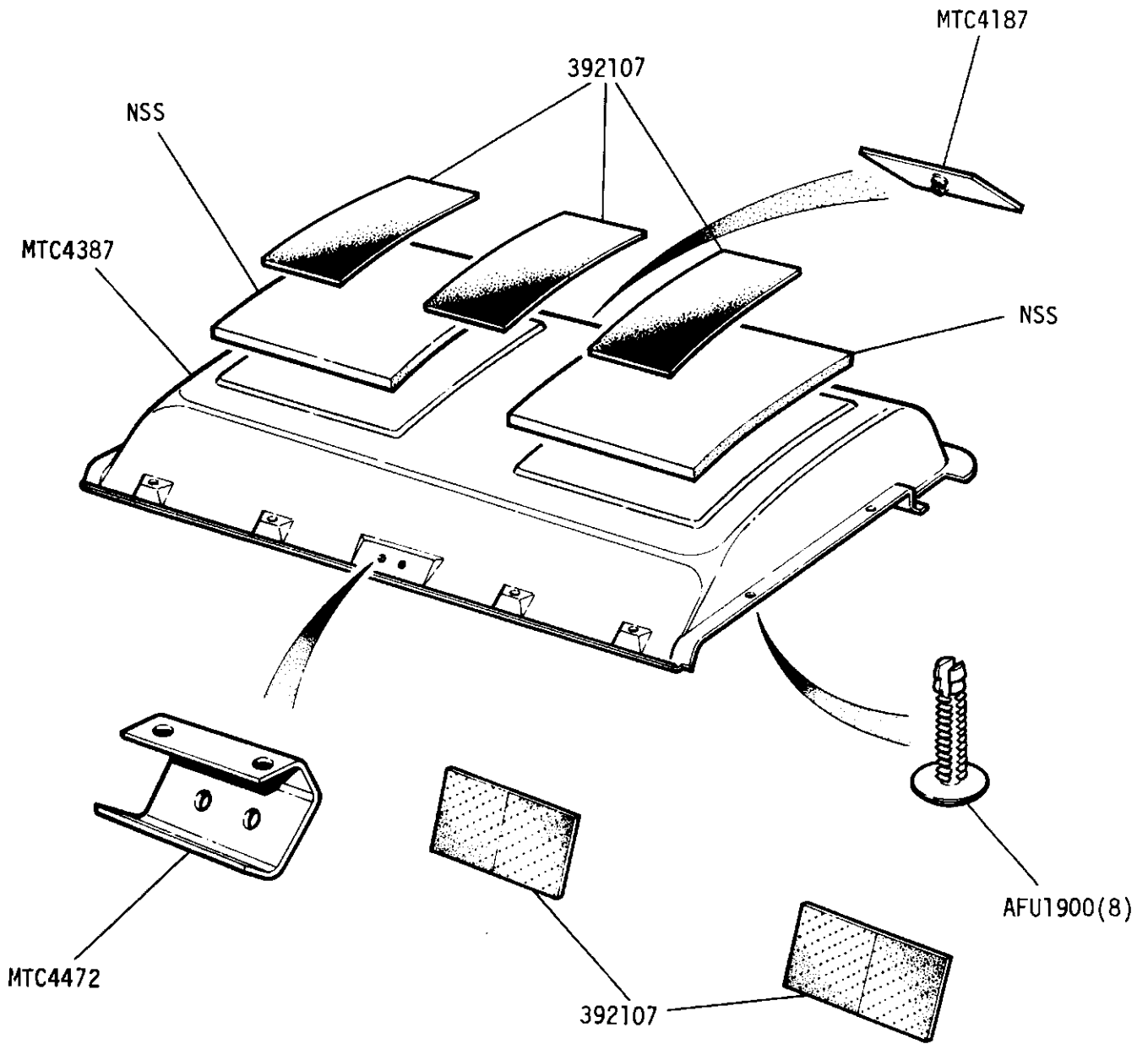
GROUP M  
 BODY - Rear Seat - 109" 12 Seater Station Wagon "County"



- ① Black Finish
- ② Black/Grey Cloth
- ③ Brushwood/Berber Cloth

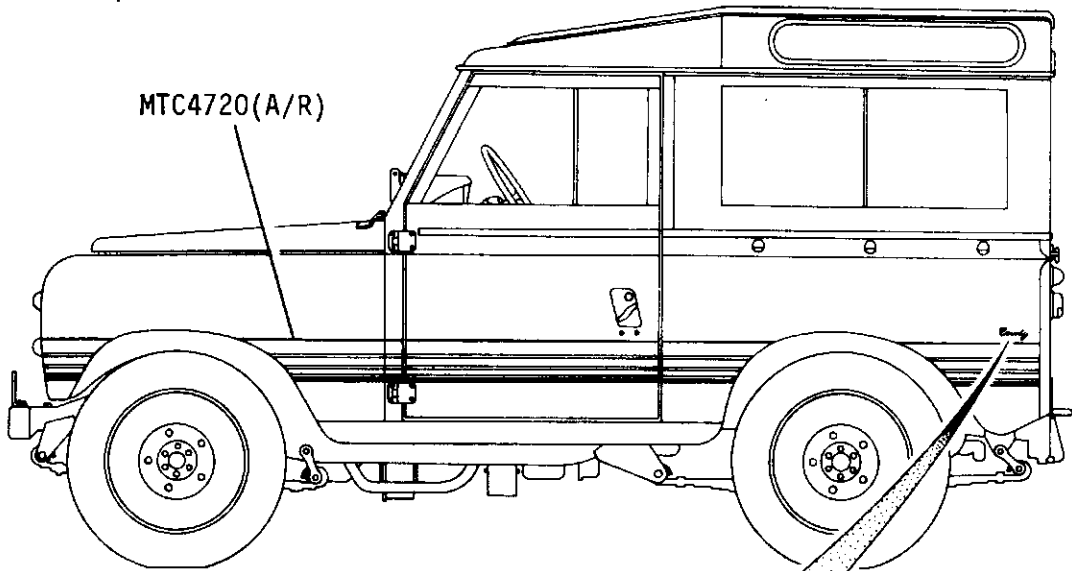
GROUP M

Truck Cab Trim - 'County'



GROUP M

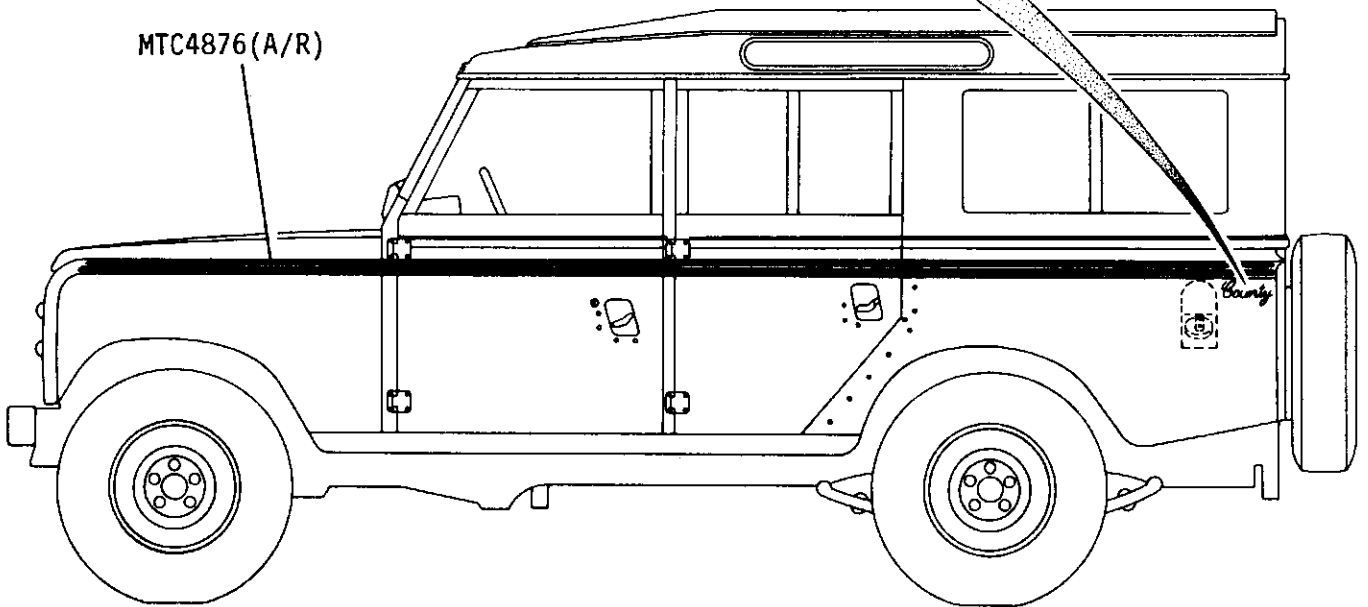
BODY - Bodyside Tape and Badge "County"



MTC4720(A/R)

MTC4719 (3)

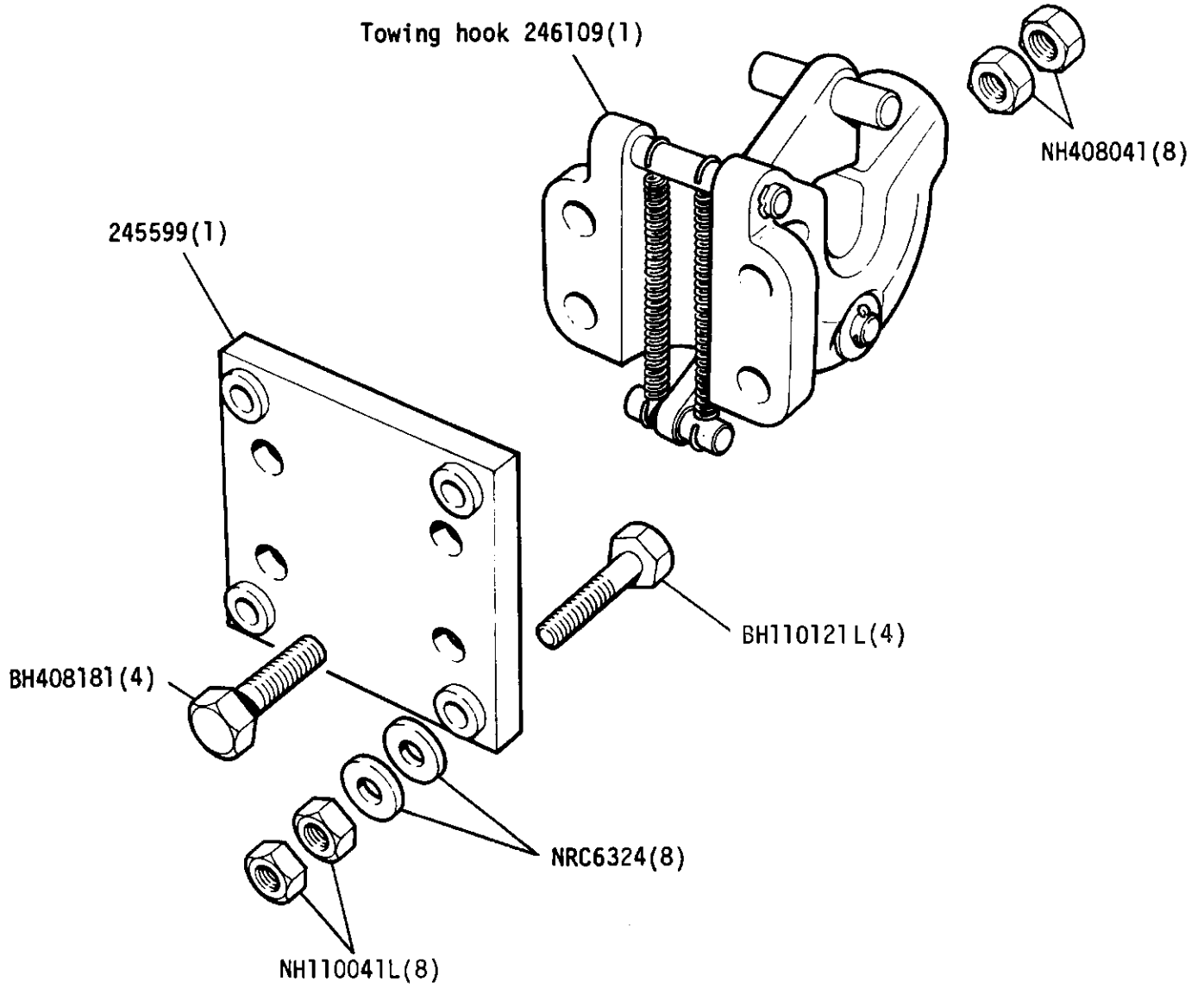
*County*



MTC4876(A/R)

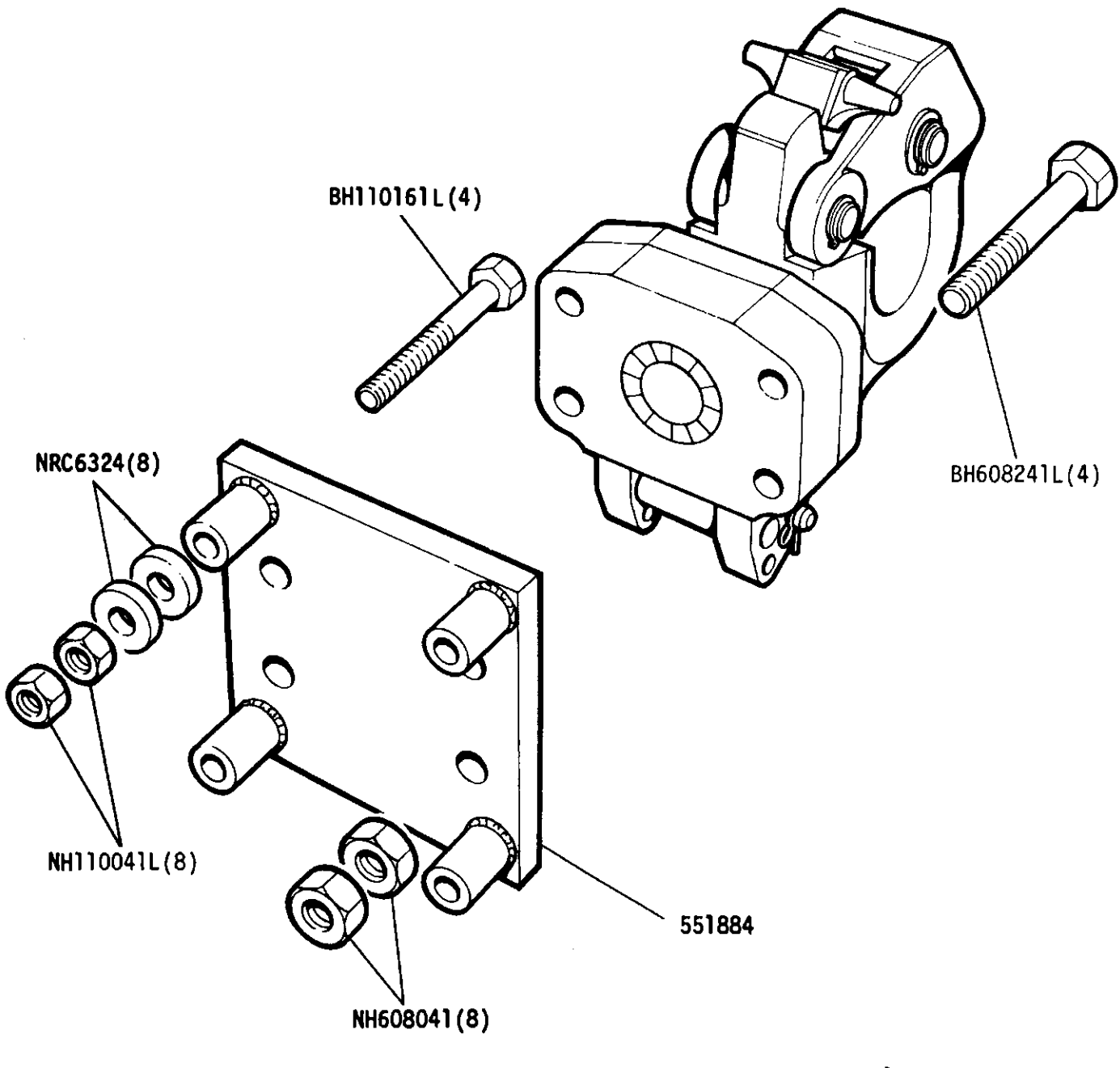
*County*

GROUP N  
OPTIONAL EQUIPMENT - Towing Hook and Attachment Plate H.C.P.U.



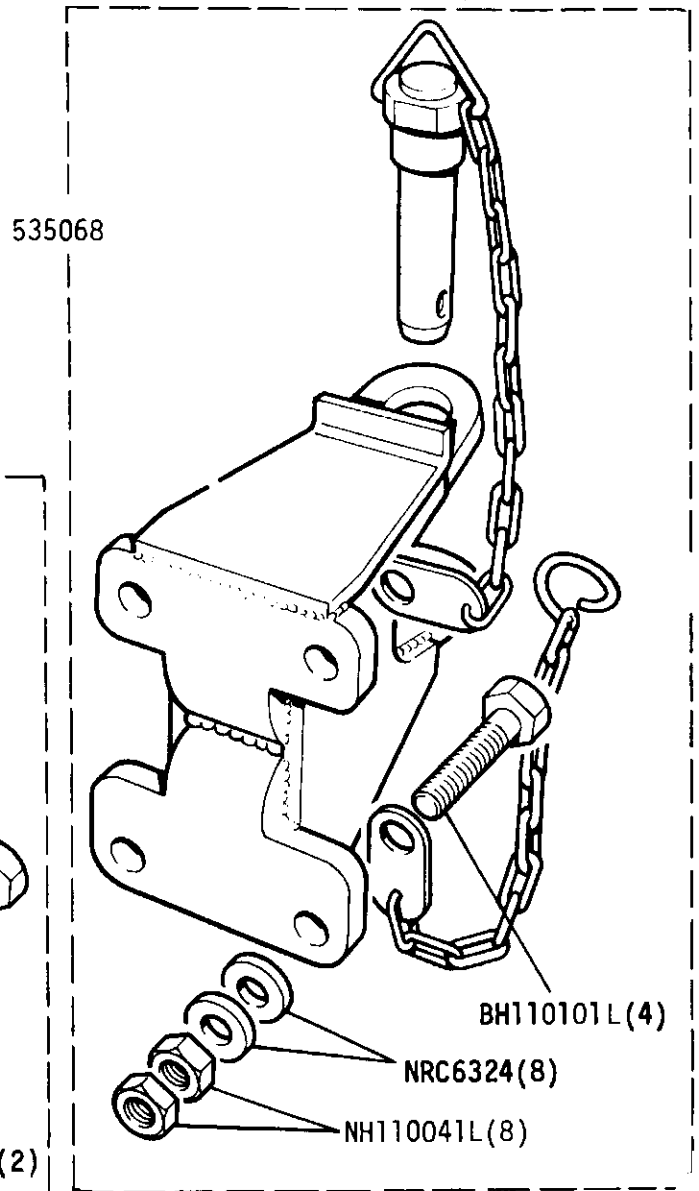
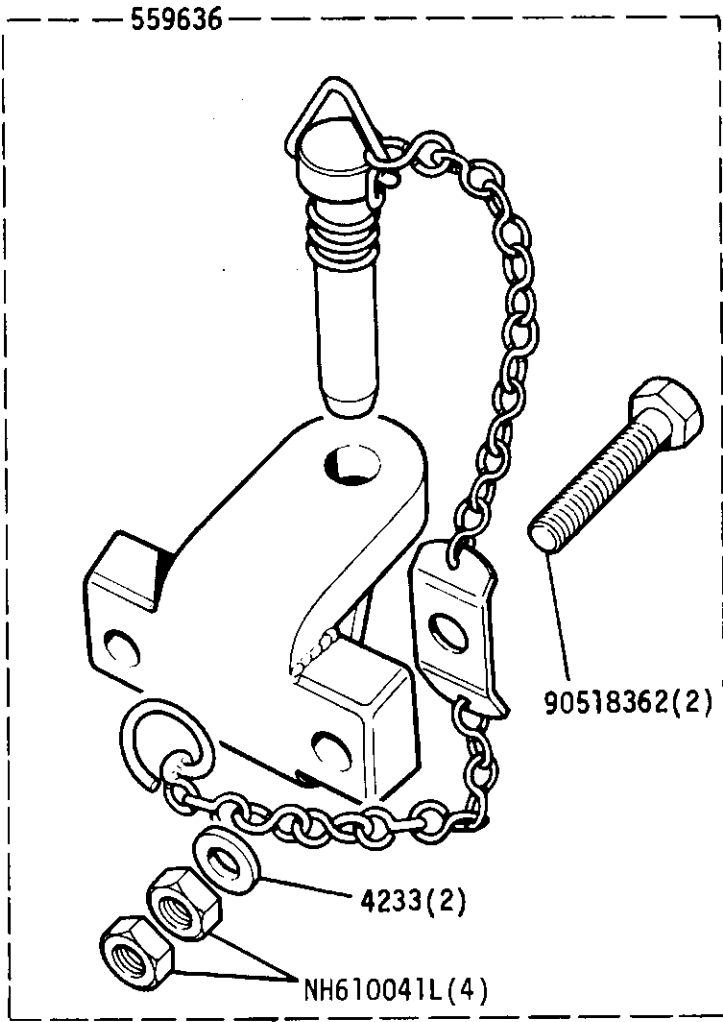
GROUP N  
OPTIONAL EQUIPMENT - Rotating - Towing hook H.C.P.U.

NRC2051



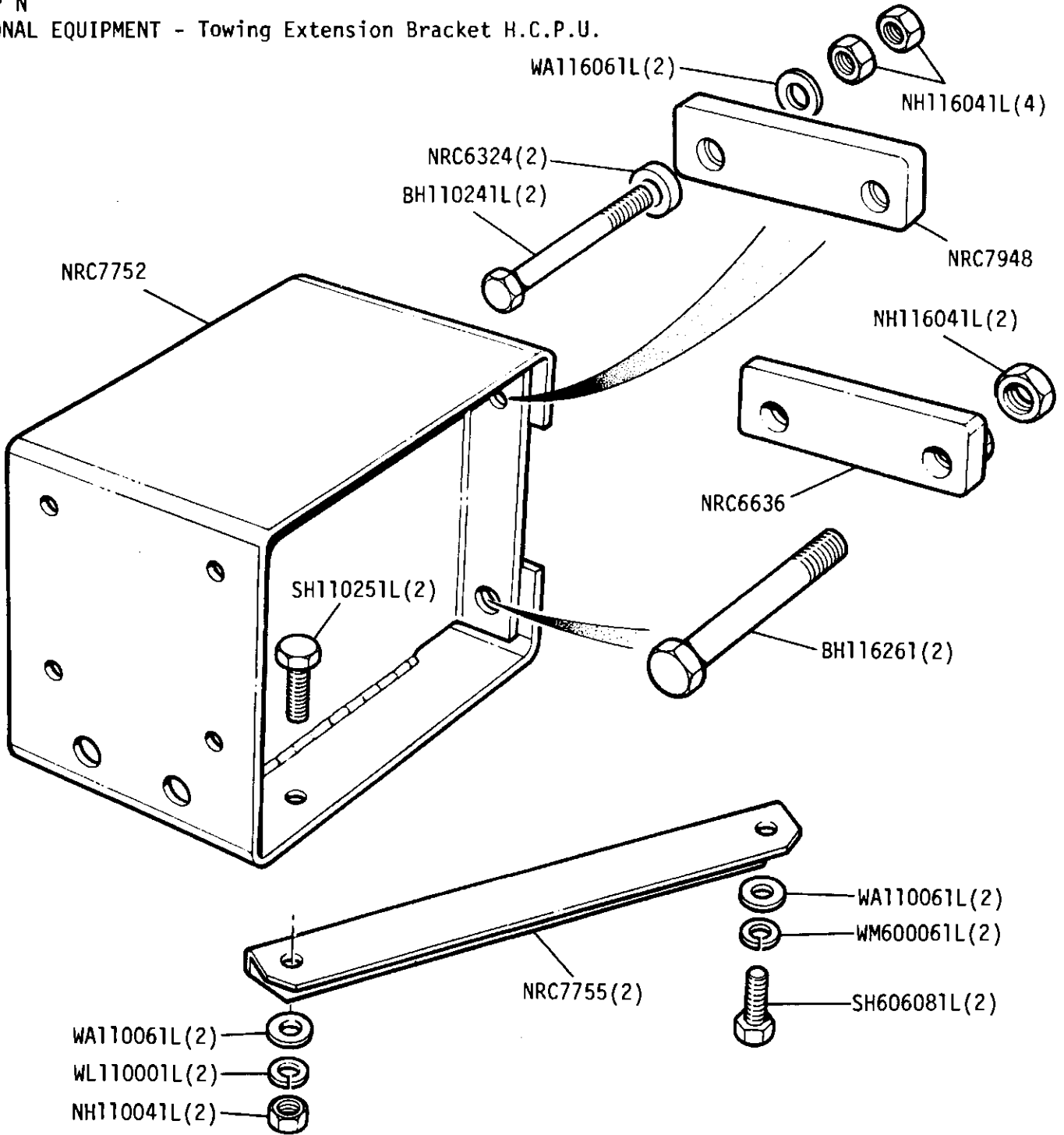
Land Rover 2½L & V8 stage 1

GROUP N  
OPTIONAL EQUIPMENT - Towing Jaw and Pintle  
H.C.P.U.



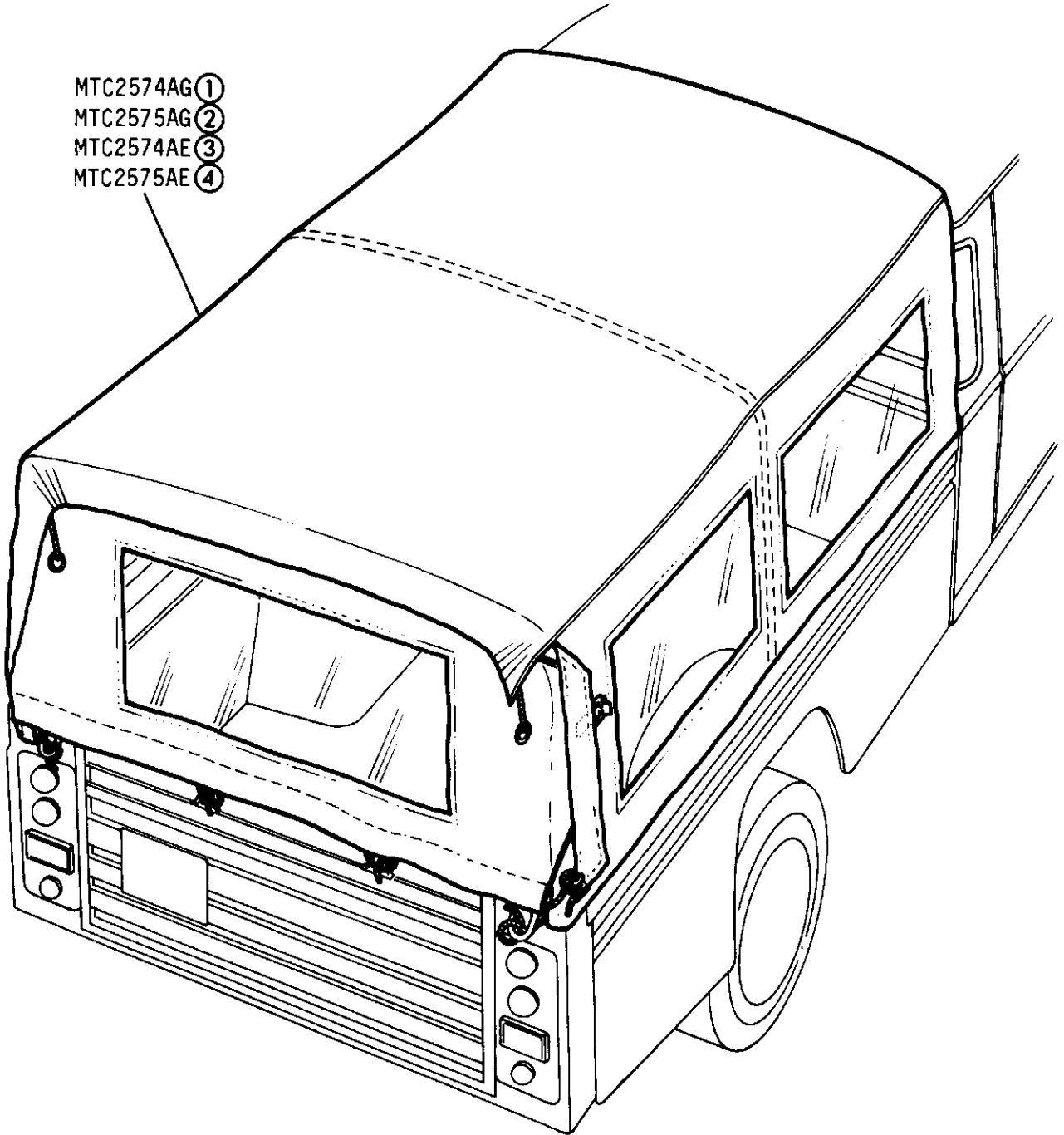


GROUP N  
 OPTIONAL EQUIPMENT - Towing Extension Bracket H.C.P.U.



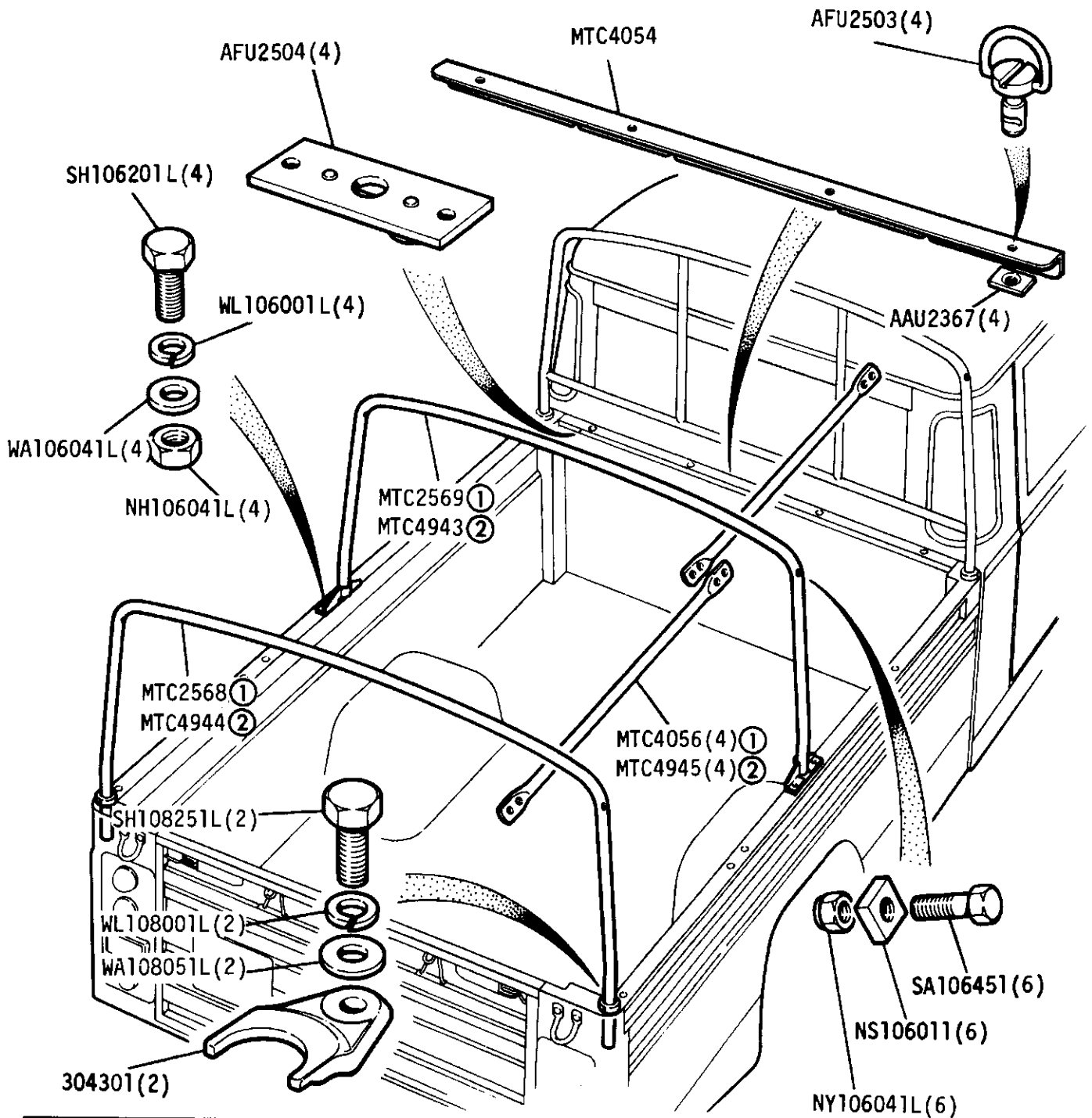
GROUP N  
OPTIONAL EQUIPMENT - Hood H.C.P.U.

- MTC2574AG ①
- MTC2575AG ②
- MTC2574AE ③
- MTC2575AE ④



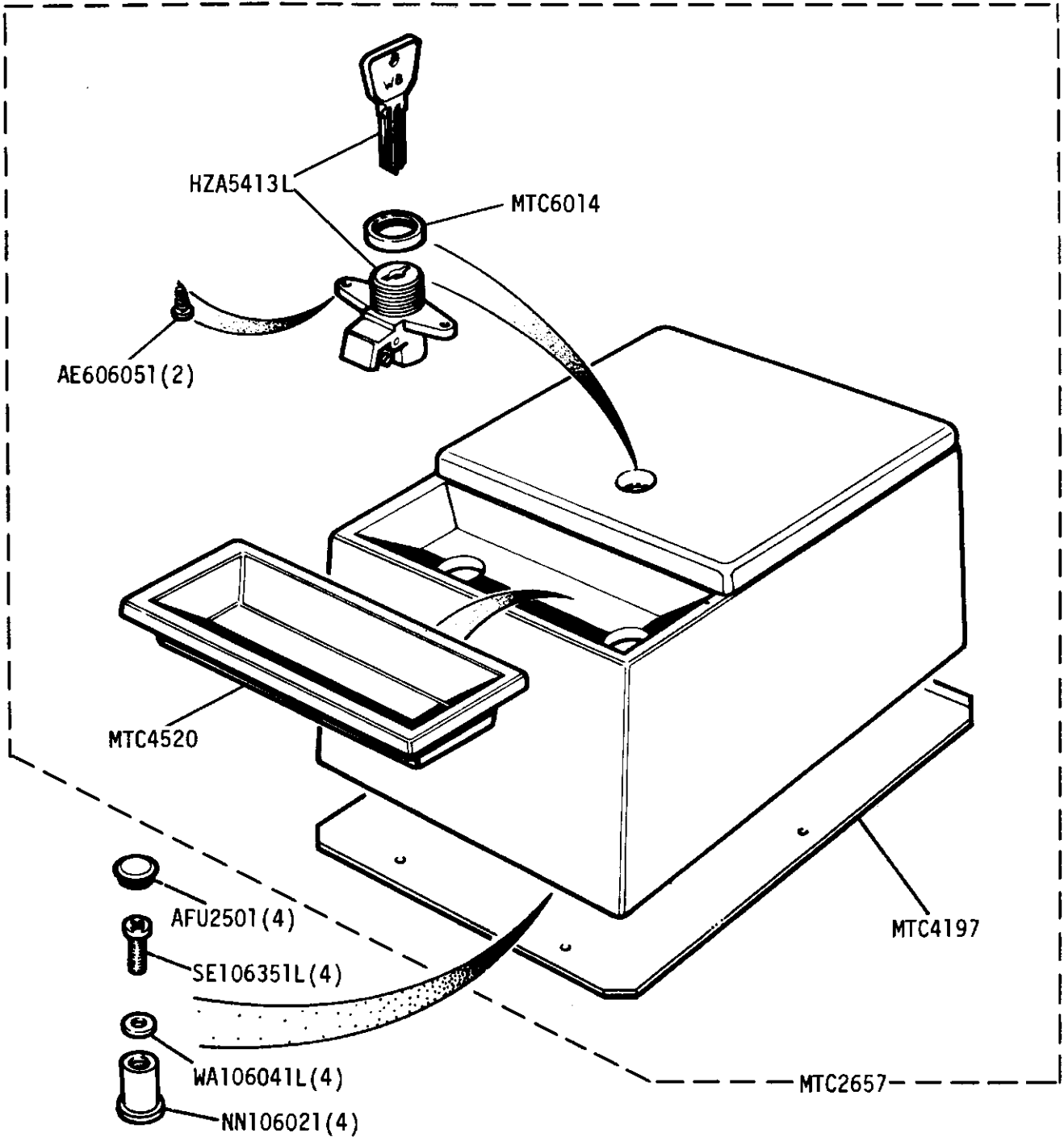
- ① Green, plain sides.
- ② Green, with side windows.
- ③ Matt Sand, plain sides.
- ④ Matt Sand, with side windows.

GROUP N  
 OPTIONAL EQUIPMENT - Hood Sticks H.C.P.U.



- ① Black Finish
- ② Galvanised Finish

GROUP N  
OPTIONAL EQUIPMENT - Console Unit.



Washer Plate - MTC4601 (4)

GROUP N  
OPTIONAL EQUIPMENT - Tool Locker H.C.P.U.

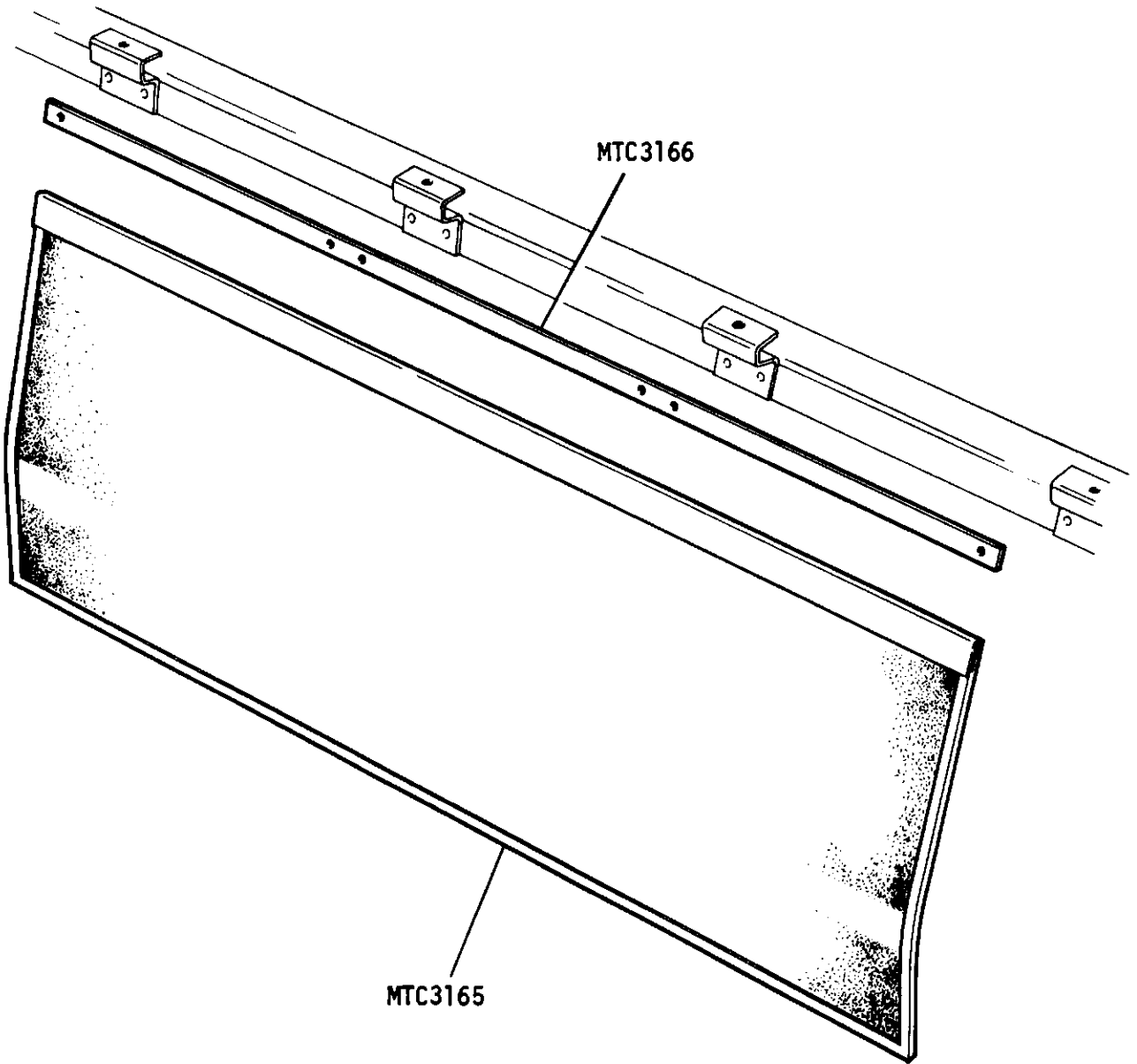
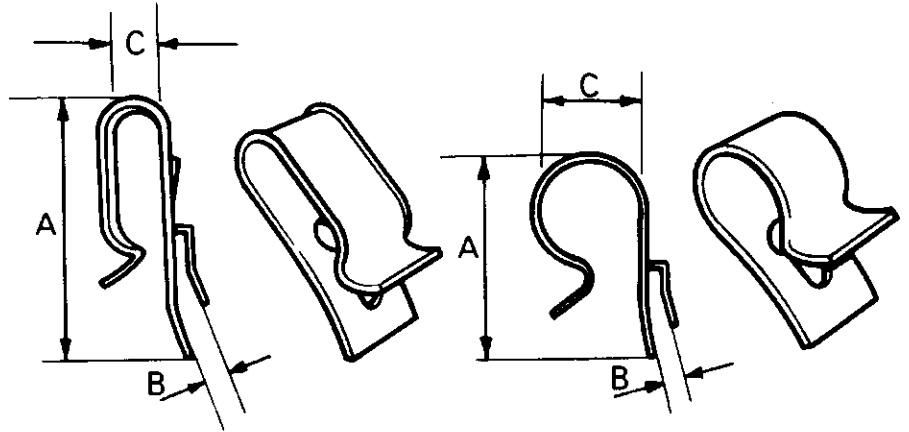
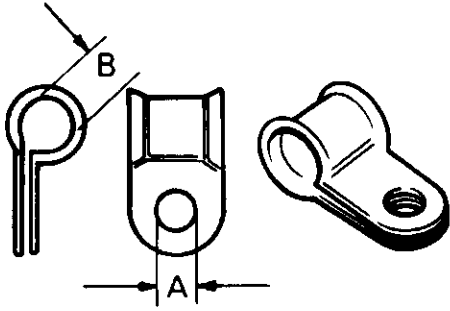


PLATE REF.	1	2	3	4	DESCRIPTION	QTY.	PART No.	REMARKS
					Cotton webbing, 1/32" x 1" khaki-greer	As reqd	91878	
					Cotton webbing, 5/64" x 1" black	As reqd	92088	
					Grey felt	As reqd	91414	
					Leather cloth, black, 50" wide	As reqd	92616	
					Leather cloth, oatmeal, 50" wide	As reqd	92462	
					White leather cloth, 50" wide	As reqd	91950	
					Sealing strip, 'Prestik', 1/2 x 1/16"	As reqd	13296	
					Cleaning fluid for wheel cylinder and master cylinder parts, 1/2-pint tin	As reqd	AAU1582	
					'Hylomar", sealing compound, 4 oz. tube	As reqd	RTC3347	
					'Bar Seal' sealing pellet for radiator	1	601314	
					RTV/Hylosil sealing compound, 100cc tube	As reqd	RTC3254	

PLATE REF.	1	2	3	4	DESCRIPTION	QTY.	PART No.	REMARKS
					Engine overhaul gasket kit	1	608124	2½ litre Petrol models
					Engine overhaul gasket kit	1	605106	2.6 litre Petrol
					Engine overhaul gasket kit	1	525520	2½ Litre Diesel
					Gasket set, decarbonising	1	RTC3335	2½ litre Petrol model
					Gasket set, decarbonising	1	RTC3333	2.6 litre Petrol
					Gasket set, decarbonising	1	RTC3336	2½ litre Diesel
					Gearbox gasket kit	1	600603	
					Brake wheel cylinder overhaul kit, front	1	275744	88
					Brake wheel cylinder overhaul kit, front	1	266684	109 4 cylinder models
					Brake wheel cylinder overhaul kit, front	1	600210	109 6 cylinder models
					Brake wheel cylinder overhaul kit, rear	1	266687	88
					Brake wheel cylinder overhaul kit, rear	1	275744	109
					Brake adjuster kit (Axle set)	A/R	RTC3176	All Drum Brakes
					Brake master cylinder overhaul kit	1	8G8837L	88
					Brake master cylinder overhaul kit	1	90606023	109
					Brake master cylinder overhaul kit	1	606415	Vehicles with servo
					Clutch master cylinder overhaul kit	1	8G8837L	
					Clutch slave cylinder overhaul kit	1	8G8600L	
					Repair kit for adjuster unit (transmission brake)	1	515924	
					Repair kit for expander unit (transmission brake)	1	515923	
					Blue brake grease, tube	1	27H7946	
					Red brake rubber grease, tube	1	514578	
					Anti-seizure compound, 85 gr tube	A/R	AEU1412	
					Plain bearing grease, 50 gr tube	A/R	AEU1642	
					Repair kit for fuel pump	1	AEU2760	2½ litre Petrol
					Overhaul kit for fuel pump	1	18G8246L	models
					Repair kit for fuel pump	1	AEU2760	Diesel
					Overhaul kit for fuel pump	1	8G8845L	models
					Water pump overhaul kit	1	RTC3072	2½ litre Petrol and all Diesel models
					Water pump overhaul kit	1	605716	2.6 litre Petrol
					Carburetter overhaul kit	1	605092	2½ litre Petrol
					Carburetter overhaul kit	1	606098	2.6 litre Petrol
					Carburetter gasket kit	1	605093	2½ Petrol
					Carburetter gasket kit	1	605857	2.6 litre Petrol
					Plastigauge strip, box of 24	1	605238	For checking bearing clearances
					'Loctite' retaining compound, 10cc bottle, Grade AVV	1	600303	
					Coolant inhibitor	A/R	605765	

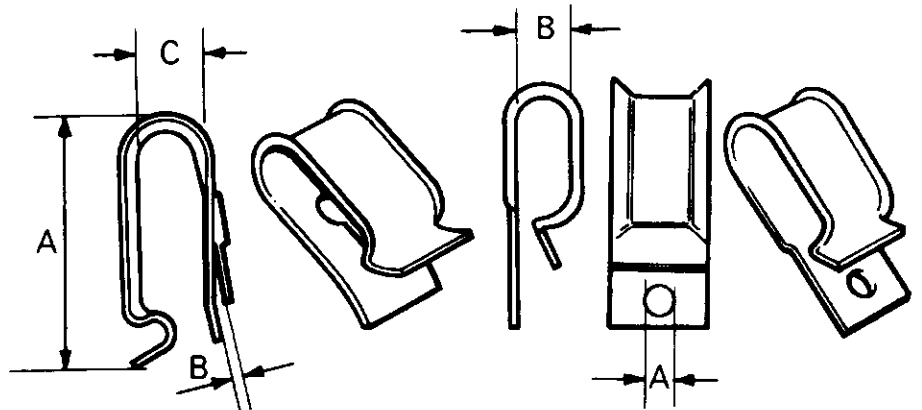
GROUP N  
ELECTRICAL - Clips



A = 13/64"	B = 9/32"	AEU1448
A = 13/64"	B = 7/16"	50640
A = 13/64"	B = 3/8"	50639
A = 13/64"	B = 1/2"	56666
A = 13/64"	B = 5/8"	56667
A = 13/64"	B = 7/8"	AEU1451
A = 1/4"	B = 7/16"	AEU1581
A = 19/64"	B = 9/32"	AEU1449
A = 19/64"	B = 3/8"	50642
A = 5/16"	B = 5/8"	AEU1450
A = 11/32"	B = 9/32"	BAU1689
A = 3/8"	B = 1/2"	RTC223

A=3/4" B=5/32" C=9/64"  
236365

A=1" B=5/32" C=9/16"  
240417

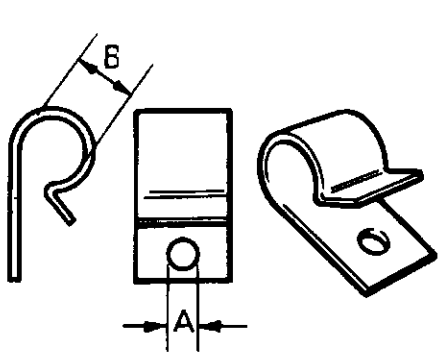


A=1.9/32" B=1/8" C=9/32"  
233770

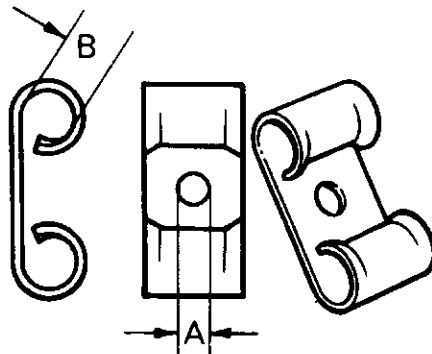
A=1/4" B=5/16" 589289



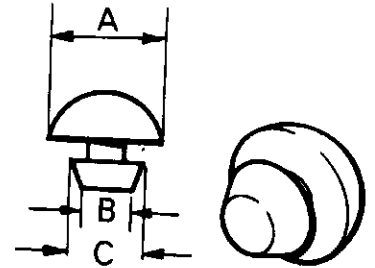
9UP N  
ELECTRICAL - Cable Cleats, Plugs and Clips



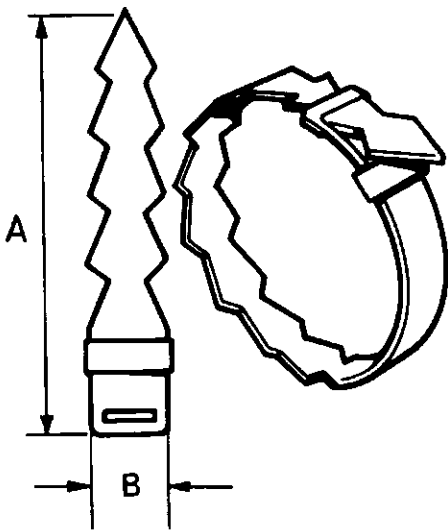
A=21/64" B=9/16" 239600  
A=25/64" B=9/16" 240407



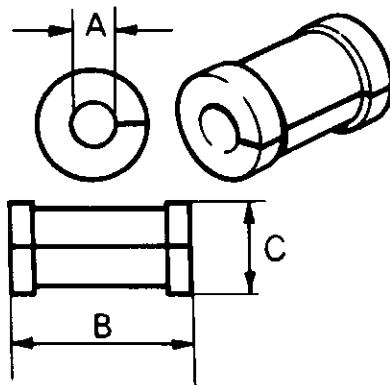
A=13/64" B=3/16" 236366



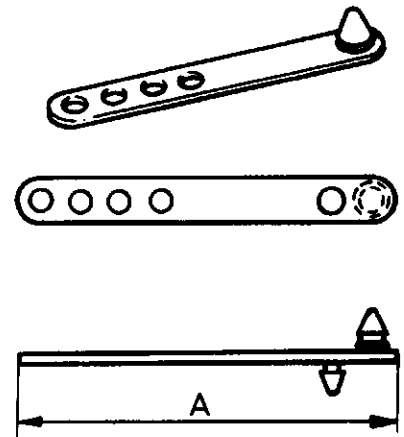
A=5/8" B=5/16" C=13/32" 73198  
A=7/16" B=1/4" C=3/8" 307220



A=2 1/4" B=3/8" 240428  
A=3 1/4" B=1/2" 240429  
A=5" B=3/4" RTC222  
A=6 1/4" B=3/4" 240431

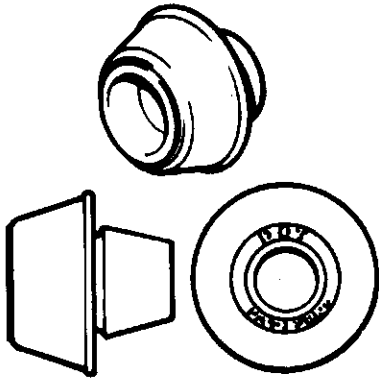


A=17/64" B=27/32" C=11/16" 6860L



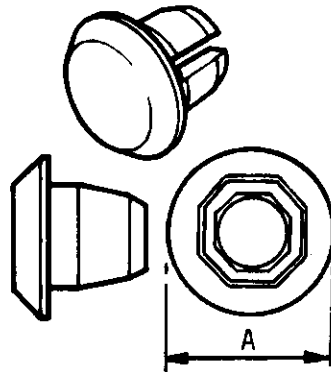
A=3.1/2" PRC1122

GROUP N  
ELECTRICAL - Grommets and Plugs

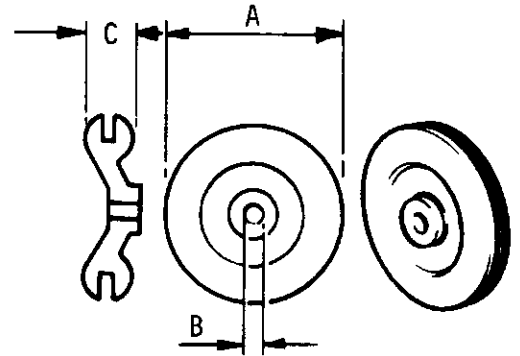


To fit hole diameter

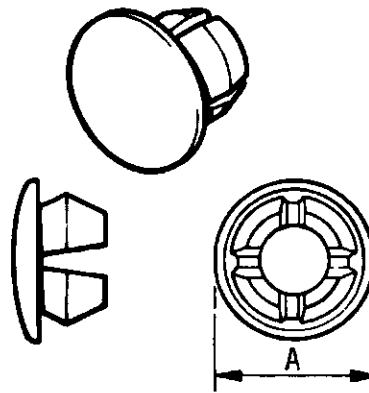
- 338029 5/16in
- 338013 3/8in
- 338014 7/16in
- 338015 1/2in
- 338018 5/8in
- 338020 3/4in
- 338021 13/16in
- 338023 1in
- BD155888L 1.1/4in
- 338027 1.5/8in



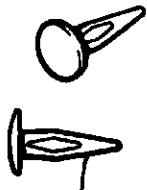
BD44001L A = 13.97 mm



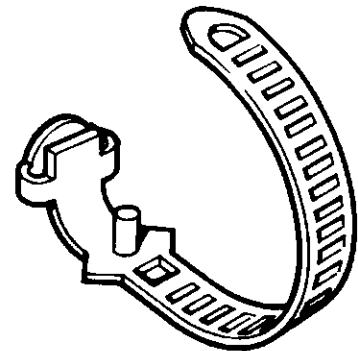
- 233244 Black A = 3/4in  
B = 1/8in C = 3/16in
- 233243 Black A = 1in  
B = 1/8in C = 1/4in
- 269257 Black A = 1.5/16in  
B = 1/4in C = 5/16in
- 555711 Red A = 1.5/16in  
B = 1/4in C = 5/16in
- 276054 Black A = 1.5/8in  
B = 1/4in C = 3/8in
- 589452 Black A = 53mm  
B = 7mm C = 17mm



MRC1300 A = 17.45mm



RTC3750



AAU3686



**GROUP N**  
**FINISHING MATERIALS - paint (one litre cans)**

Supplies of re-finishing paints are available in one litre cans from International Pinchin Johnson outlets. To obtain details of the service and facilities offered, or in the event of any difficulties please contact I.P.J. direct.

For Home and  
European Markets: International Pinchin Johnson  
Transport Paints Division  
P O Box 359  
Rotton Park Street  
Ladywood  
Birmingham B16 0AD

Telephone: 021-455-9866

Telex: 339266

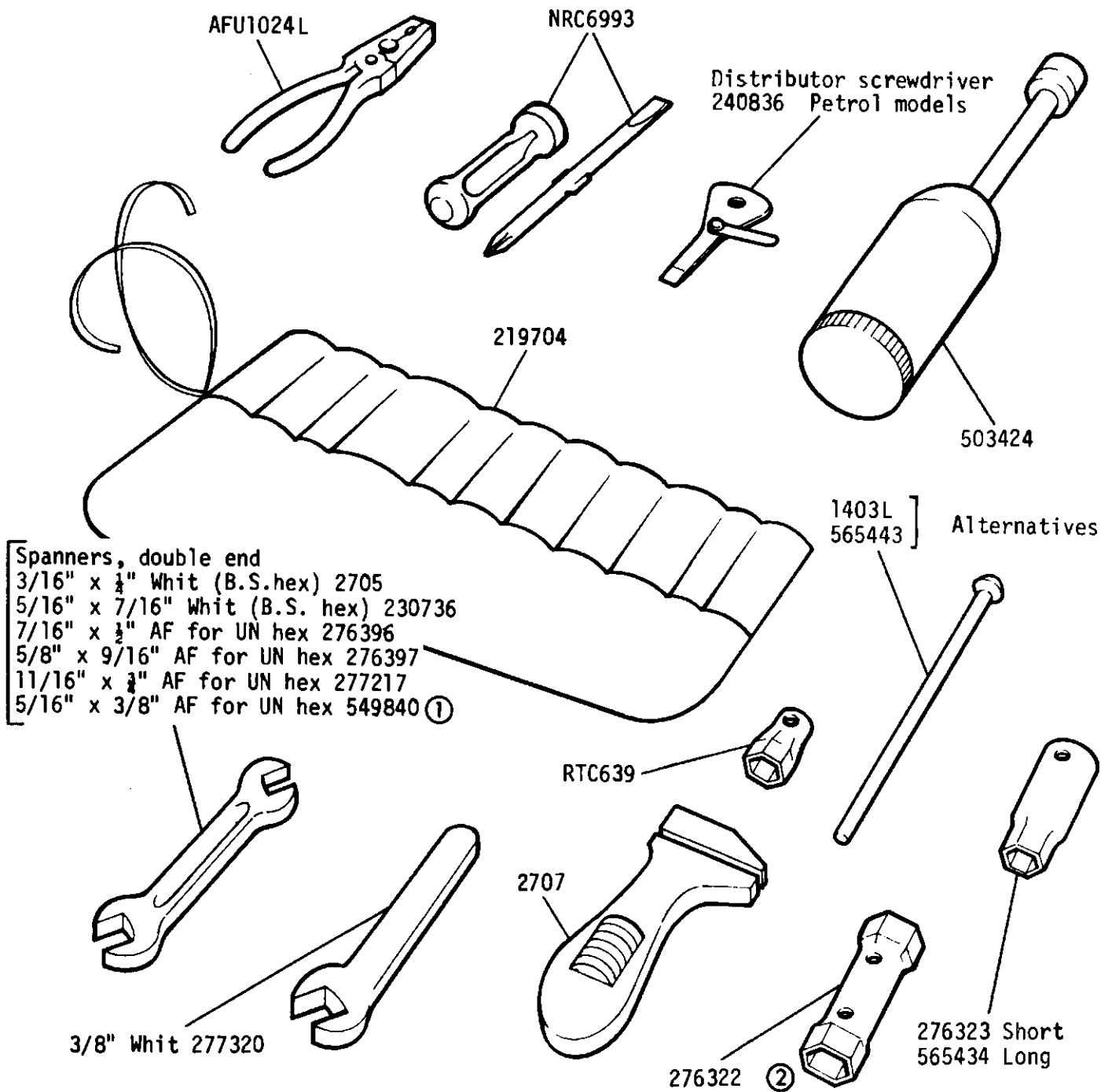
For Overseas  
Markets: International Pinchin Johnson  
Export Division  
380 Richmond Road  
Kingston-upon-Thames  
Surrey  
England

Telephone: 01-546-1234

Telex: 27527



GROUP N  
TOOLS - Part 1

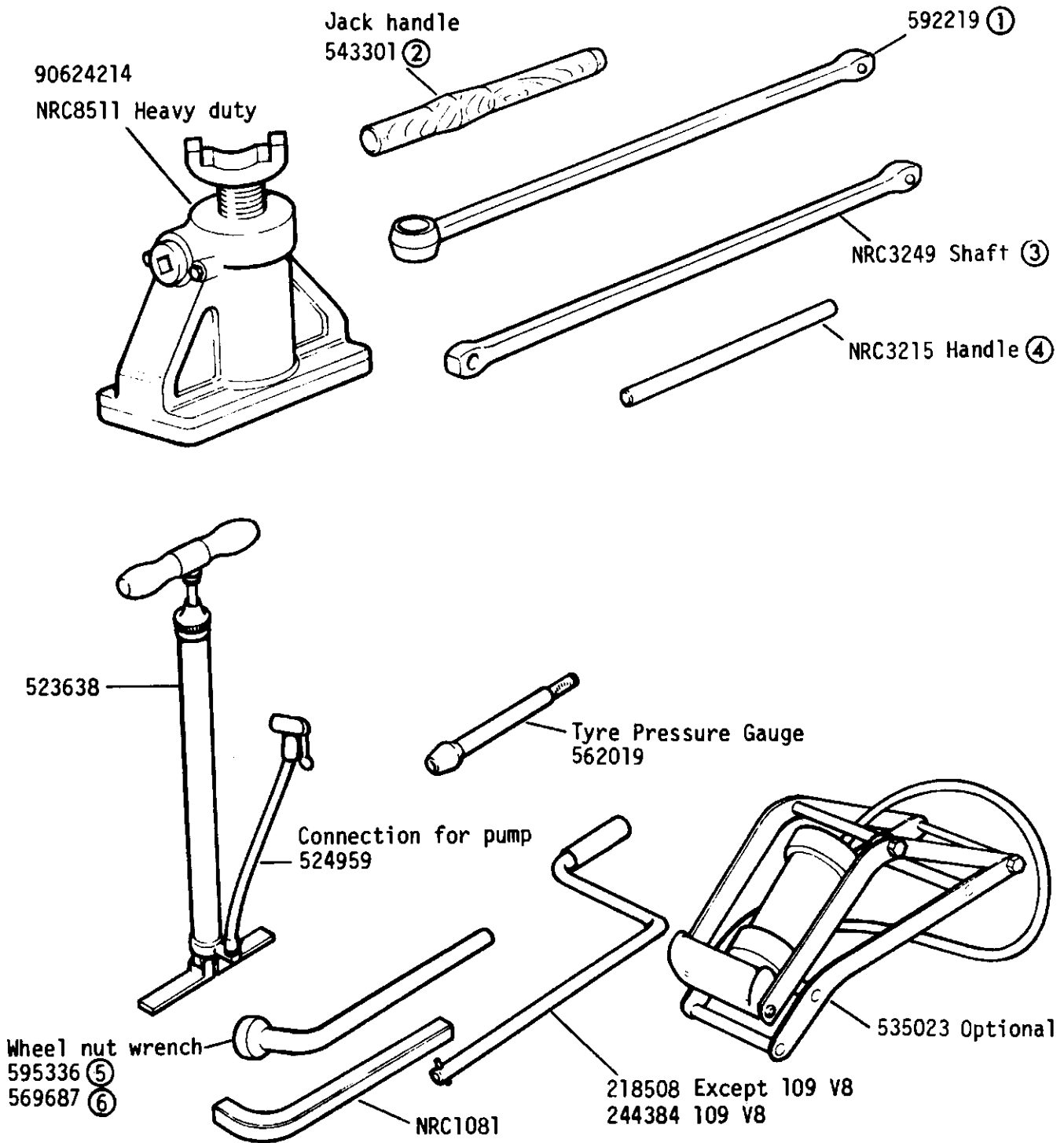


- ① For distributor pump bleed screw. Diesel models,  
② Also required for radiator drain plug. All models.

Pliers	AFU1024L	109 V8
Box spanner 6mm	AFU1003	
Spanner, double end 6mm & 8mm	AFU1004	
Spanner, double end 10mm & 12mm	AFU1005	

GROUP N

TOOLS - Part 2



- |   |   |
|---|---|
| <ul style="list-style-type: none"> <li>① For use with wooden type handle.</li> <li>② Wooden type handle</li> <li>③ For use with Steel type handle</li> <li>④ Steel type handle.</li> <li>⑤ Except 1 Ton</li> <li>⑥ 109" 1 Ton</li> <li>⑦ Alternatives.</li> </ul> | <p>NRC5301 Jacking instruction label<br/>                 Jack retaining bracket - 367030<br/>                 Rivet - RU612183(2)<br/>                 Retention ring - 371144<br/>                 Retention ring - NRC9101</p> |
|---|---|

SERIES III LAND ROVER 88 and 109 2½ LITRE PETROL C.K.D. DETOXED  
ENGINE TO ADR27A REGULATIONS - AUSTRALIA

GROUP N

PLATE REF.	1	2	3	4	DESCRIPTION	QTY.	PART No.	REMARKS
					Inlet manifold assembly	1	596000	
					Exhaust manifold assembly	1	598473	
					Stud ) Inlet to	1	598197	
					Stud ) exhaust manifold	3	574048	
					Valve spring cap ) For	4	268292	
					Valve split cotter halves) inlet valve	8	268293	
					Valve spring cap ) For	4	90512144	
					Valve split cotter halves ) exhaust	8	90512142	
					Valve locking sleeve ) valve	4	90512143	
					Distributor complete	1	ERC3251	Lucas type 45D
					Carburetter	1	RTC2244	
					Circlip for lever	1	521452	
					Diaphragm unit	1	596384	
					Nut (2BA)	2	RTC608	
					Trigger valve	1	596385	
					Bolt (2BA x 9/16" long)	1	251018	
					Locknut (2BA)	1	251335	
					Adaptor assembly	1	596445	
					Mounting bracket EGR valve	1	ERC2605	
					Bolt (5/16" UNC x 1" long) ) Bracket	1	SH505081L	
					Spring washer ) to manifold	1	WM600051L	
					Exhaust gas recirculating valve	1	C41866L	
					Adaptor, carburetter to EGR valve	1	ERC3192	
					Sealing washer	2	232044	
					Hose, EGR valve to carburetter	1	ERC2604	
					Clip for hose	2	90577082	
					Exhaust gas damper assembly	1	ERC2600	
					Clip, front ) For exhaust	1	598128	
					Clip, rear ) gas damper	1	598127	
					Bolt (5/16" UNF x ¾" long) ) Fixing clips to	2	255227	
					Nut (5/16" UNF) ) exhaust gas damper	2	NV605041L	
					Locknut, EGR valve to damper	1	160108	
					Clip, lead to solenoid	1	239600	
					Grommet for lead in clip	1	6860	
					Lead, coil to carburetter solenoid	1	575092	
					Carburetter elbow	1	596691	
					Hose, elbow to flame trap )	1	ERC2607	
					Flame trap ) Evaporative	1	603330	
					Clip, hose to elbow ) emission	1	546211	
					Clip, flame trap to hose ) control	1	554260	
					Clip, pipe to rocker cover )	1	587119	
					Clip, emission control pipe to rocker cover	1	239600	
					Pipe, valve to inlet elbow	1	596438	
					Rocker cover assembly	1	524846	
					Adaptor assembly, carburetter to manifold	1	574749	
					Adaptor, breather connection	1	546590	
					Side cover and oil filler pipe	1	546592	
					Baffle plate	1	529394	
					Joint washer for baffle plate	1	247555	
					Oil filler cap	1	598231	
					Engine breather filter	1	546277	
					Clip, breather to air intake hose	2	AAU1981	
					Clip, pipe to oil filler	1	546541	
					Hose, breather to elbow	1	546548	



SERIES III LAND ROVER 88 and 109 2½ and 2.6 PETROL RH STG  
ADR35 BRAKING REGULATION C.K.D. - AUSTRALIA

GROUP N

PLATE REF.	1	2	3	4	DESCRIPTION	QTY.	PART No.	REMARKS
					Plug for redundant hole in plate	1	BD44001	
					Gasket for mounting plate	1	90569612	
					Clip, switch plate to pedal box	1	AEU1448	
					Screw (No.8 UNC x ¾" long) fixing bracket	4	78905	
					Clutch master cylinder	1	550732	
					Plain washer ) On master cylinder	2	WB108051L	
					Nut (5/16" UNF) ) push rod	2	NH605041L	
					Gasket, clutch master cylinder	1	592358	
					Bolt (5/16" UNF x 1½" long) ) Master cylinder	2	SH605101L	
					Plain washer ) to	2	3830L	
					Self-locking nut (5/16" UNF)) pedal bracket	2	NV605041L	
					Bolt (½" UNF x 1" long) ) In bracket for	1	SH604081L	
					Nut (½" UNF) ) pedal stop	1	NH604041L	
					Gasket, pedal bracket top cover	2	272819	1 on 109 models
					Top cover for pedal bracket	1	272713	
					Drive screw (No.10 x ½" long) top cover to			
					bracket	6	78227	
					Anchor plate for spring	1	240708	
					Clutch pedal return spring	1	569701	
					Gasket, pedal box to toe box	1	NRC8885	
					Bolt (5/16" UNF x ¾" long) ) Pedal bracket	6	255227	
					Plain washer ) and anchor	5	RTC610	
					Plain washer ) plate to	1	4594L	
					Spring washer ) dash	6	WM600051L	
					Clip for brake pipe, master cylinder to 4-way	1	243395	
					Screw (10 UNF x ½" long) )	1	78929	
					Spring washer ) Clip to toe box	1	WM702001L	
					Nut (10 UNF) )	1	HN2005L	
					Pipe clip, brake pipe to pedal box	1	AAU7803	
					Switch bracket for handbrake	1	NRC2935	
					Pipe, shuttle valve to RH front	1	599343	
					Pipe, shuttle valve to LH front	1	599102	Except 2.6 Petrol
					Pipe, shuttle valve to LH front	1	594752	2.6 Petrol
					Brake pipe, shuttle valve to rear jump hose	1	594748	88
					Brake pipe, shuttle valve to rear jump hose	1	594747	109
					Shuttle valve	1	599443	
					Bracket for shuttle valve	1	594742	
					Bolt (M6x45mm, Hex. Hd) fixing bracket	1	BH106091L	
					Side panel, handbrake, service brake and trailer			
					warning lights	1	MRC4165	
					Inner side panel, auxiliary switches and service			
					brake check relay	1	MRC4516	
					Trim finisher	1	347924	
					Drive screw (No.6 UNC x ¾" long) ) Fixing trim	2	AB606051L	
					Lokut nut ) finisher to	2	RTC3745	
					) side panel			
					Drive screw (No.6 x ¾" long) ) Switch panel	4	AB606031L	
					Plain washer ) to front panel	4	4032L	

A GROUP N

SERIES III LAND ROVER 88 and 109 2½ and 2.6 PETROL RH STG  
 ADR35 BRAKING REGULATIONS C.K.D - AUSTRALIA

PLATE REF.	1	2	3	4	DESCRIPTION	QTY.	PART No.	REMARKS
					Brake warning label	1	347948	
					Edging strips	2	347308	
					Blanking plug	A/R	338015	
					Cable assembly, service brake warning light	1	PRC1815	
					Lens, service brake warning light	1	PRC1814	
					Lead, shuttle valve switch to connection	1	589210	
					Relay for service brake check	1	137747/1	
					Screw (10 UNF x ½" long)	2	78291	
					Plain washer	2	WC702101L	
					Spring washer	2	WM702001L	
					Nut (10 UNF)	2	HN2005L	
					Servo unit	1	AEU1043	
					Plug for servo	1	90577611	
					Spring washer ) Servo to	4	WL108001L	
					Nut (8mm) ) pedal bracket	4	NH108041L	
					Pin ) Servo to	1	90564812	
					Plain washer ) brake	1	RTC611	
					Split pin ) pedal	1	2393	
					Brake servo minor repair kit	1	18G8951L	
					Non-return valve kit	1	AEU1046	
					Brake master cylinder	1	NRC6191	88
					Brake master cylinder	1	NRC6096	109
					Brake master cylinder service kit	1	AAU6838	88
					Brake master cylinder service kit	1	AEU1047	109
					Filler cap for master cylinder	1	AAU7965	
					Fluid reservoir kit for master cylinder	1	AEU1045	
					Roll pin, brake master cylinder	1	AEU1044	
					Filter for brake fluid reservoir	1	592324	
					Brake pedal and bracket complete	1	569652	
					Self-sealing plug ) Pedal	2	338027	
					Self-sealing plug ) bracket	1	338029	
					Joint gasket, bracket to dash	1	90564832	
					Bolt (3/16" UNF x ½" long) ) Fixing brake	6	SH605051L	
					Plain washer ) pedal and	6	RTC610	
					Spring washer ) bracket to dash	6	WM700051L	
					Brake pedal return springs	2	569291	
					Vacuum loss switch	1	589219	
					Cable assembly, handbrake switch	1	PRC2215	
					Cable assembly, park brake warning light	1	PRC1714	
					Park brake warning light lens	1	PRC1705	
					Handbrake switch	1	589063	
					End stop ) Fixing switch	1	569117	
					Lock nut ) to hand brake	1	BMK1903	
					Cleat for handbrake and park brake cables	7	240429	
					Stop light and pedal travel switch mounting plate	1	592564	
					Spring for mounting plate	1	592567	
					Bush stop light mounting	2	569609	
					Split pin, spring plate to mounting plate	1	PS612080	
					Split pin, spring plate stop	1	PS608080	
					Stop light switch, mechanical	1	575166	

## GROUP N

SERIES 111 LAND ROVER 88 and 109 2½ LITRE PETROL C.K.D.EXHAUST  
SYSTEM TO ADR27A REGULATIONS - AUSTRALIA

Plate Ref.	1	2	3	4	Description	Qty.	Part No.	Remarks
					Front exhaust pipe	1	598877	
					Exhaust bleed pipe	1	598879	
					Clip ) To retain	6	598882	
					Nut ) exhaust and	2	598880	
					Olive ) bleed pipe	2	598899	
					Bolt (¼" UNF x 1½" long) )	3	BH604091L	
					Bolt (¼" UNF x ¾" long) )	3	SH604071L	
					Spring washer )	6	WM600041L	
					Nut (¼" UNF) )	6	NH604041L	

PLATE REF.	1	2	3	4	DESCRIPTION	QTY.	PART No.	REMARKS
					Fuel filler assembly	1	NRC2536	
					Filler cap	1	NRC2538	
					Clip, breather connection to tee piece	2	572839	
					Clip, elbow to tee piece	1	565656	
					Grommet	1	70742	
					Tee piece	1	NRC2652	
					Petrol catch tank	1	592326	
					Bolt (M6 x 16 hex.hd)	4	SH106161L	
					Plain washer (6.4 x 19 x 1.6)	8	MRC5695	Petrol catch tank
					Spring washer (6.4 dia)	4	WL106001L	to rear body
					Nut (M6)	4	NH106041L	
					Support clamp for charcoal container	1	NRC7456	
					Bolt (M6 x 16 hex.hd)	1	BH106081L	Clamp to
					Self-locking nut (M6)	1	NY106041L	container
					Bolt (M6 x 16 hex.hd)	2	SH106161L	
					Plain washer (6.4 x 19 x 1.6)	2	MRC5695	Clamp to fluid
					Spring washer (6.4 dia)	2	WL106001L	tank mounting
					Nut (M6)	2	NH106041L	bracket
					Protection plate for pipe	1	577384	
					Bolt (5/16" UNF x ½" long)	1	SH605051L	
					Plain washer	1	3830L	Protection plate to
					Spring washer	1	WM600051L	chassis outrigger
					Nut (5/16" UNF)	1	NH605041L	
					Breather hose	1	577466	
					Clip	1	554260	Canister to
					Connector	1	577465	flame trap
					Elbow	1	577464	
					Cleat, vacuum pipe to breather hose	1	RTC222	
					Sealing pad to catch tank	1	598516	
					Cover for sealing pad	1	598517	
					Grommet	1	263524	
					Grommet	2	219680	
					Pipe catch tank to canister	1	NRC2016	
					Rubber connection	1	577459	
					Absorption canister	1	TKC1331L	NOTE: When fitting TKC1331L
					'Tyrap' strap - fume pipe to air cleaner hose	1	594594	in place of earlier cannister
					End cap	1	158554L	(578065), End Cap 158554L and
					Clip	1	UKC3794L	Clip UKC3794L are also required
					Grommet	1	569492	
					Clip	3	56667	Clipping pipework
					Clip	1	268883	to vehicle
					Clip	6	AEU1448	
					Pipe, catch tank to tee piece	1	NRC2192	
					Rubber connection pipe to catch tank	1	611110	
					Rubber elbow joint pipes	2	577458	
					Protection bracket, pipes to rear body front panel	1	NRC2193	
					Screw (2BA x ½" long)	8	234603	
					Plain washer	8	WA702101L	Clipping
					Spring washer	8	WM702001L	pipework
					Nut (2 BA)	8	RTC608	to vehicle
					Clip	2	543589	
					Drive screw (No.8 x ¾" long)	3	72626	
					Top cover and tank mounting bracket	1	NRC1995	
					Breather hose	1	NRC2160	
					Rubber Connection	1	NRC2159	

1.184

PLATE REF.	1	2	3	4	DESCRIPTION	QTY.	PART No.	REMARKS
					Fuel filler assembly	1	NRC2536	
					Filler cap	1	NRC2538	
					Clip, breather connection to tee piece	2	572839	
					Clip, elbow to tee piece	1	565656	
					Tee piece	1	NRC2652	
					Petrol catch tank	1	592326	
					Mounting bracket for catch tank	2	NRC2018	
					Bolt (M6 x 16 Hex.hd)	6	SH106161L	
					Plain washer (6.4 x 19 x 1.6)	10	MRC5695	Petrol catch tank
					Spring washer (6.4 Dia)	6	WL106001L	to rear body
					Nut (M6)	6	NH106041L	
					Support clamp for charcoal container	1	NRC7456	
					Bolt (M6 x 16 Hex. hd)	1	BH106081	Clamp to
					Self-locking nut (M6)	1	NY106041L	container
					Bolt (M6 x 16 Hex.hd)	2	SH106161L	
					Plain washer (6.4 x 19 x 1.6)	2	MRC5695	Clamp to fluid
					Spring washer (6.4 Dia)	2	WL106001L	tank mounting
					Nut (M6)	2	NH106041L	bracket
					Breather hose	1	577466	
					Clip	1	554260	Canister to
					Connector	1	577465	flame trap
					Elbow	1	577464	
					Cleat, vacuum pipe to breather hose	1	RTC222	
					Sealing pad for catch tank	1	598516	
					Cover for sealing pad	1	598517	
					Grommet	1	263624	
					Grommet	1	219680	
					Pipe, catch tank to canister	1	NRC2016	
					Rubber connection	1	577459	
					Adsorption canister	1	TKC1331L	NOTE: When fitting TKC1331L
					Tyrap strap - fume pipe to air cleaner hose	1	594594	in place of earlier cannister
					End cap	1	158554L	(578065), End Cap 158554L and
					Blanking additional fume pipe	1	UKC3794L	Clip UKC3794L are also required
					Clip	2	56667	
					Clip	5	AEU1448	
					Clip	1	NRC2015	
					Pipe, catch tank to tee piece	3	577458	
					Rubber elbow joint pipes	6	234603	
					Screw (2BA x ½" long)	6	WA702101L	Clipping
					Plain washer	6	WM702001L	pipework
					Spring washer	6	RTC608	to
					Nut (2BA)	2	543689	vehicle
					Clip	2	72626	
					Drive screw (No.8 x ¾" long)	1	NRC1995	
					Top cover and tank mounting bracket	1	NRC2160	
					Breather hose	1	NRC2159	
					Rubber connection	1		

GROUP N

SERIES III LAND ROVER 109 STATION WAGON 2½ and 2.6 PETROL  
EVAPORATIVE EMISSION SYSTEM C.K.D. - AUSTRALIA

PLATE REF.	1	2	3	4	DESCRIPTION	QTY.	PART No.	REMARKS
					Fuel filler assembly	1	NRC2536	
					Filler cap	1	NRC2538	
					Clip, breather connection to tee piece	2	572839	
					Clip, elbow to tee piece	1	565656	
					Tee piece	1	NRC2652	
					Petrol catch tank	1	592326	
					Front mounting bracket	2	NRC2088	
					Rear mounting bracket	2	NRC2089	
					Bolt (M6 x 16 Hex.hd)	8	SH106161L	) Petrol catch tank to
					Plain washer (6.4 x 19 x 1.6)	6	MRC5695	
					Spring washer (6.4 dia.)	8	WL106001L	) rear body and mounting
					Nut (M6)	6	NH106041L	
					Nutcert	2	79240	) angle
					Support clamp for charcoal container	1	NRC7456	
					Bolt (M6 x 16 Hex.hd)	1	BH106081	) Clamp
					Spring washer (6.4 x 19 x 1.6)	1	WL106001L	) to
					Nut (M6)	1	NH106041L	) container
					Bolt (M6 x 16 Hex.hd)	2	SH106161L	
					Plain washer (6.4 x 19 x 1.6)	2	MRC5695	) Clamp to fluid
					Spring washer (6.4 dia.)	2	WL106001L	) tank mounting
					Nut (M6)	2	NH106041L	) bracket
					Breather hose	1	577466	
					Clip	1	554260	) Canister to
					Connector	1	577465	) flame trap
					Elbow	1	577464	
					Cleat, vacuum pipe to breather hose	1	RTC222	
					Pipe, catch tank to breather	1	NRC2195	
					Absorption canister	1	TKC1331L)	NOTE: When fitting TKC1331L
					'Tyrap' strap - fume pipe to air cleaner hose	1	594594	) in place of earlier cannister
					End cap	1	158554L	) (578065), End Cap 158554L and
					Clip	1	UKC3794L)	Clip UKC3794L are also required
					Screw (10 UNF x ½" long)	6	257017	
					Plain washer	2	WA702101L	
					Spring washer	6	WM702001L	) Clipping
					Nut (10 UNF)	1	HN2005L	) pipework
					Nutcert (10 UNF)	5	79239	) to
					Clip	2	AEU1449	) vehicle
					Clip	7	AEU1448	
					Clip	2	543589	
					Drive screw (No.8 x ¾" long)	3	72626	
					Pipe, catch tank to tee piece	1	NRC2015	
					Rubber connection pipe to catch tank	1	611110	
					Rubber elbow joining pipes	4	577458	
					Pipe, canister to elbow	1	NRC2194	
					Top cover and tank mounting bracket	1	NRC1995	
					Breather hose	1	NRC2214	
					Rubber connection	1	NRC2213	
					Side stiffener, wheelarch box	1	MRC2797	
					Pop rivet, fixing stiffener to wheelarch box	6	78248	

GROUP N

SERIES III LAND ROVER 88 and 109 2½ LITRE PETROL C.K.D.  
TO ADR27A REGULATIONS - AUSTRALIA

PLATE REF.	1	2	3	4	DESCRIPTION	QTY.	PART No.	REMARKS
					Fuel pipe	1	599225	
					Fuel pipe	1	599224	
					Clip, pipe to rocker cover	1	AEU1449	
					Vacuum switch assembly	1	614361	
					Mounting bracket for vacuum switch	1	587499	
					Locating plate for vacuum switch	1	611185	
					Bolt (10 UNF x ¾" long) )	2	257015	
					Spring washer ) Vacuum switch	2	WM702001L	
					Nut (10 UNF) ) to mounting bracket	2	HN2005L	
					Clip, vacuum pipe to manifold	1	BAU1689	
					Vacuum pipe, distributor to vacuum switch	1	ERC3094	
					Vacuum pipe, switch to manifold	1	613538	
					Pipe, manifold to trigger valve	1	598318	
					Pipe, trigger valve to diaphragm	1	598380	
					Banjo ring assembly	1	596387	
					Joint washer for banjo	2	231576	
					Banjo bolt for vehicles without servo	1	587502	
					Servo adaptor - vehicles with servo fitted	1	587517	
					Vacuum pipe, carburettor to EGR valve	1	ERC2915	
					Fuel filter assembly	1	90577508	
					Nutcert (¼" UNF) )	2	79240	
					Screw (¼" UNF x ¾" long) ) Fixing filter bowl	2	255206	
					Plain washer ) to RH side dash	2	WA106041L	
					Distance piece )	1	592269	
					Petrol catch tank	1	592326	
					Bolt (M6 x 16 Hex.hd) )	4	SH106161L	} 88 vehicles
					Plain washer (6.4 x 19 x 1.6) ) Fixing petrol catch	8	MRC5695	
					Spring washer (6.4 Dia) ) tank to rear body	4	WL106001L	
					Nut (M6) )	4	NH106041L	
					Support clamp, charcoal container	1	NRC7456	
					Bolt (M6 x 16 Hex.hd) ) Fixing clamp	1	BH106081	
					Spring washer (6.4 x 19 x 1.6) ) to	1	WL106001L	
					Nut (M6) ) container	1	NY106041L	
					Bolt (M6 x 16 Hex.hd) )	2	SH106161L	
					Plain washer ) Clamp to fluid tank	2	MRC5695	
					Spring washer ) and mounting bracket	2	WL106001L	
					Nut (M6) )	2	NH106041L	
					Protection plate for pipe	1	577384	
					Bolt (5/16" UNF x ¾" long) )	1	SH605051L	} 88 vehicles
					Plain washer ) Protection plate to	1	3830L	
					Spring washer ) chassis outrigger	1	WM600051L	
					Nut (5/16" UNF) )	1	NH605041L	

GROUP N 88 and 109" 2½ PETROL. The following parts are required to enable Evaporative Emission System ADR27 to be fitted to vehicles already in Australia to comply with legal requirements.

Plate Ref.	1	2	3	4	Description	Qty.	Part No.	Remarks
					Air inlet elbow, carburetter	1	ERC2695	
					Hose, elbow to flame trap	1	587120	
					Flame trap	1	603330	
					Clip, hose to elbow	1	546211	
					Clip, flame trap to hose	1	554260	
					Clip, pipe to rocker cover	1	587119	



GROUP N

109" 2.6 PETROL. The following parts are required to enable Evaporative Emission System ADR27 to be fitted to vehicles already in Australia to comply with legal requirements.

PLATE				DESCRIPTION	QTY.	PART No.	REMARKS
REF.	1	2	3 4				
				Flame trap	1	603330	
				Hose clip for flame trap	2	603887	
				'P' clip for vacuum pipe	1	AEU1450	
				Screw (M6 x 16 Hex hd)	1	SH106161L	
				Plain washer (6.4 x 19 x 1.6)	1	MRC5695	} Fixing clip to
				Spring washer (6.4 dia)	1	WL106001L	
				Nut (M6)	1	NH106041L	} bracket

GROUP N      SERIES III LAND ROVER 109 2.6 PETROL C.K.D. TD A.D.R. 36 REGULATIONS  
 AUSTRALIA FROM 1.7.78.

PLATE					QTY.	PART No.	REMARKS
REF.	1	2	3	4			
				Insert for exhaust valve seat	6	ERC4935	
				Top rocker cover assembly	1	ERC4970	
				Water pump and viscous drive hub assembly	1	598483	
				Joint washer for adaptor and support plate	2	568364	
				Adaptor, carburetter to cylinder head	1	ERC1935	
				Carburetter complete	1	ERC4848	
				Damper and oil cap	1	605848	
				Diaphragm	1	JS499L	
				Throttle return spring	1	516951	
				Throttle valve	1	AAU6564	
				Screw fixing throttle valve	2	601845	
				Float and arm	1	605833	
				Support plate for solenoid	1	ERC1936	
				Solenoid	1	UKC3741L	
				Screw (No.10 UNF x ¾" long ) )	2	257015	Fixing solenoid
				Spring washer )	2	WM702001L	to support plate
				Mounting bracket, front	1	ERC2363	
				Mounting bracket, rear	1	ERC2364	
				Fan pulley	1	ERC2370	
				Fan assembly	1	614739	
				Viscous coupling for fan	1	ERC2849	
				Bolt (¼" UNF x 1¼" long) )	4	BH604101L	Fixing fan to
				Nut (¼" UNF) )	4	NY604041L	viscous coupling
				Washer )	1	4910L	Fixing viscous unit to
				Nyloc nut (7/16" UNF) )	1	NY607041L	hub and water pump
				Fan and alternator belt	1	ERC1742	
				Pulley for air pump	1	ERC5169	
				Air injection pump	1	ERC2657 )	
				Bolt (¼" UNC x 9/16" long) )	3	253205 )	Imperial
				Spring washer )	3	WM600041L )	
				Air injection pump	1	AFU1202 )	
				Bolt	3	SH106141L )	Metric
				Spring washer	3	WL106001L )	
				Driving belt for air pump	1	ERC2662	
				Adjusting bracket for air pump, front	1	ERC2658	
				Adjusting bracket for air pump, rear	1	ERC2659	
				Anchor bracket for air pump	1	ERC2660	
				Support bracket for air pump	1	ERC2261	
				Distance piece for air pump	1	ERC2369	
				Bolt (5/16" UNF x 4¾" long) fixing air pump	3	BH605381	
				Bolt (¼" UNC x 1½" long) )	3	BH504121L	Fixing anchor bracket
				Plain washer )	3	4595	to cylinder head
				Bolt (5/16" UNF x ¾" long ) )	2	SH605061L	
				Plain washer )	2	2266L	Fixing brackets
				Spring washer )	5	WM600051L	to air pump
				Nut 5/16" UNF )	5	NH605041L	

SERIES III LAND ROVER 109 2.6 PETROL C.K.D. TO A.D.R. 36 REGULATIONS  
AUSTRALIA FROM 1.7.78.

GROUP N

PLATE					DESCRIPTION	QTY.	PART No.	REMARKS
REF.	1	2	3	4				
					Fuel trap	1	ERC2042	
					Clip fixing fuel trap to cylinder head	1	554049	
					Air pipe, carburetter to fuel trap	1	ERC3095	
					Air pipe, fuel trap to distributor	1	ERC3094	
					Air pipe, carburetter to distributor	1	ERC3093	
					Cleat ) Fixing	1	240429	
					Cleat ) pipes	2	RTC222	
					Exhaust manifold adaptor, rear	1	ERC1460	
					Exhaust manifold adaptor, front	1	ERC1456	
					Air manifold assembly	1	ERC3525	
					Air tube assembly	4	ERC1454	
					Check valve, air manifold	1	UKC2643L	
					Hose, air pump to check valve	1	ERC2456	
					Clip, hose to rocker cover	1	602539	
					Clip, hose to check valve	1	RTC3497	
					Clip, hose to air pump	1	613187	
					Stud ) Manifold and exhaust	5	TE606231	
					Stud ) adaptors	2	252626	
					Distributor	1	ERC1837	
					Distributor cap	1	605544	
					Brush and spring for cap	1	262703	
					Rotor arm	1	RTC3615	
					Vacuum unit	1	AAU6565	
					Contact points	1	RTC3270	
					Condenser	1	RTC3472	
					Sealing ring	1	513682	
					Screen cover for distributor	1	ERC783	
					Heat shield for distributor	1	ERC1469	
					Hose, rocker cover breather to elbow	1	ERC3343	
					Clip, ) Fixing hose	1	ERC3324	
					Spring washer ) to stud on	1	WM600041L	
					Nut (1/4" UNF) ) rocker cover	1	NH604041L	
					Cable assembly, coil to solenoid valve and earth	1	PRC1308	
					Cleat, cable to main harness and engine harness	2	RTC222	
					Cleat, earth lead to water temperature lead	1	240429	
					Fan and air pump shroud	1	NRC2106	
					Drive screw (No.10 x 3/8" long) fixing shroud	4	AB610051L	
					Vacuum hose	1	CR2131	

PARTS PECULIAR TO AUSTRALIAN 109 V8 MODELS

PLATE REF.	1	2	3	4	DESCRIPTION	QTY.	PART No.	REMARKS
GROUP B - ENGINE								
					Clip, rocker cover L.H.	1	ERC5558	
					Cylinder block assembly	1	ERC6934	
GROUP H - FUEL, EXHAUST AND EMISSION SYSTEMS								
					Carburetter L.H.	1	ERC4702	
					Carburetter R.H.	1	ERC4703	
					Heat shield carburetter R.H.	1	ERC4794	
					Adaptor, vacuum non-return valve	1	ERC4809	
					Inlet manifold assembly	1	ERC4819	
					Adaptor, inlet manifold	1	ERC4820	
					Lock nut, elbow, inlet manifold	1	ERC4825	
					Air manifold L.H. assembly	1	ERC5477	
					Petrol pipe assembly	1	ERC5504	
					Y connection	1	ERC5511	
					Adaptor assembly, air cleaner	1	ERC5513	
					Connecting tube	1	ERC5547	
					Vent pipe R.H., adaptor Y piece	1	ERC5548	
					Vent pipe L.H., adaptor Y piece	1	ERC5549	
					Vent pipe, Y connection, charcoal canister	1	ERC5550	
					Vacuum pipe, EGR valve, to tee piece	1	ERC5551	
					Vacuum pipe, L.H. carburetter to tee piece	1	ERC5552	
					Air inlet duct assembly	1	ERC5560	
					Air intake elbow	1	ERC5603	
					Choke connecting pipe assembly	1	ERC5610	
					Crankcase breather assembly	1	ERC5761	
					Blanking plug, air cleaner	1	ERC5869	
					Hose, breather, crankcase to breather filter	1	ERC5956	
					Hose, breather filter, to charcoal canister	1	ERC5957	
					Bracket breather clip	1	ERC5958	
					Vacuum pipe, tee piece to distributor	1	ERC6318	
					Elbow intake manifold	1	ERC6353	
					Pipe assembly, EGR to inlet manifold	1	ERC6354	
					Front mounting bracket	2	NRC2087	
					Support clamp for charcoal canister	1	NRC4776	
					Connecting hose, canister	1	NRC4790	
					Shield for air pump pulley	1	NRC4871	
					Stiffening plate	1	NRC4874	
					Fuel pipe, assembly spill return to tank	1	NRC4876	
					Breather pipe, charcoal canister	1	NRC5027	
					Plain washer mounting evaporative fuel tank	2	MRC5695	
					Air injection pump	1	AFU1331	
					Pulley	1	ERC2653	

PARTS PECULIAR TO AUSTRALIAN 109 V8 MODELS (Cont'd)

PLATE REF.	1	2	3	4	DESCRIPTION	QTY.	PART No.	REMARKS
GROUP J - COOLING, HEATING AND AIR CONDITIONING								
					Top water hose	1	NRC4858	
					Hose, radiator to overflow bottle	1	NRC4878	
GROUP K - ELECTRICAL, WASHER-WIPERS, INSTRUMENTS								
					Spacer, securing H.T. lead/L.T. lead	1	ERC2144	
					Distributor complete	1	ERC4823	
					Ignition lead set	1	ERC5505	
					Retainer, spark plug cables	1	ERC5512	
					Speedometer drive cable	1	PRC2490	One Piece
					Speedometer drive cable - instrument end	1	PRC3717	) Two
					Speedometer drive cable - drive end	1	PRC3721	) Piece.

PART NUMBER		DESCRIPTION	REF. NO.
1035		STEEL BALL	1D05
1403	L	TOMMY BAR	2L11
1481	L	BALL END	1N10
1481	L	BALL END-ACCELERATOR LEVER	1008
1481	L	BALL END-ACCELERATOR LEVER	1010
1481	L	BALL END	1012
1510		SCREW-BRAKEDRUM	1L03
1510		SCREW-BRAKE DRUM	1L04
1510		BRAKE DRUM SCREW	1L02
1643		STEEL BALL	1H11
1645		BEARING	1H04
2096		NUT	1H09
2203	L	WASHER PLAIN	1F10
2203	L	WASHER	1F11
2203	L	PLAIN WASHER	1N11
2204	L	WASHER-PLAIN	1F07
2215	L	WASHER-PLAIN	2G06
2215	L	WASHER	2G07
2217	L	WASHER-PLAIN	2E16
2219		PLAIN WASHER	1G02
2219		WASHER-PLAIN	1G03
2219		WASHER-PLAIN	1N03
2219		PLAIN WASHER	2G07
2265	L	PLAIN WASHER	1002
2266	L	WASHER	1D14
2266	L	WASHER PLAIN	2E11
2266	L	WASHER-PLAIN	2E13
2266	L	WASHER-PLAIN	2E15
2266	L	WASHER	2E16
2266	L	WASHER	2J13
2266	L	PLAIN WASHER FIXING BRACKETS	2L17
2289		SPRING WASHER	2H13
2390	L	SPLIT PIN	1012
2392	L	PIN-SPLIT	1L05
2392	L	PIN	1L14
2392	L	PIN-SPLIT	1L15
2392	L	PIN-SPLIT	1008
2393		PIN-SPLIT	1K06
2393		PIN-SPLIT	1K07
2393		SPLIT PIN	1L06
2393		PIN-SPLIT	2G16
2393		PIN-SPLIT	2L13
2422	L	SPLIT PIN	1H12
2422	L	PIN-SPLIT	1H13
2499		LOCKER	1H11

PART NUMBER	DESCRIPTION	REF. NO.
2500	LOCKING TAB WASHER	1D06
2504	LOCKER	1D05
2529	SCREW	1H08
2556	SPLIT PIN	1D05
2630	PLAIN WASHER	2G17
2705	SPANNER	2L11
2707	ADJUSTABLE SPANNER	2L11
2719	PLAIN WASHER	2K04
2827	NUT	1J15
2827	NUT	1J16
2827	NUT	1J17
2827	NUT	1J18
2828	NUT 0.3125 BSF	1H09
2828	NUT	1H10
2828	NUT	1L05
2851	L WASHER-PLAIN	1C14
2851	L WASHER-PLAIN	1D15
2851	L WASHER-PLAIN	1E13
2851	L WASHER-PLAIN	1N11
2851	L WASHER-PLAIN	1N12
2851	L WASHER-PLAIN	1N13
2851	L WASHER-PLAIN	1N13
2851	L WASHER	2G02
2851	L WASHER-PLAIN	2G07
2876	PLAIN WASHER	1H12
2876	WASHER-PLAIN	2G04
2974	SPLIT PIN	1L14
2982	RIVET	1105
2986	RIVET	2H08
2995	LOCKER	1C05
2995	WASHER LOCK	1D03
2995	WASHER LOCK	1E05
3036	L WASHER PLAIN	1F08
3036	L WASHER-PLAIN	2E16
3101	WASHER	1002
3101	WASHER-SPRING	1004
3109	WASHER	1002
3109	WASHER-PLAIN	1003
3109	WASHER-PLAIN	1005
3109	WASHER-PLAIN	1006
3127	SPLIT PIN	1J10
3200	STUD	1G02
3200	STUD	1H09
3238	STUD	1H03
3259	SLOTTED NUT	1H08

PART NUMBER		DESCRIPTION	REF.NO.
3259		NUT-CASTLE	1H10
3259		NUT-CASTLE	1J07
3259		NUT-CASTLE	1J10
3290		PLUG	1F02
3290		PLUG	1G02
3290		PLUG-DRAIN-FLYWHEEL HOUSING	1G03
3290		PLUG-DRAIN-BELL HOUSING	1I02
3290		PLUG	1I05
3291	L	PLUG	1D09
3292		FILLER PLUG	1H03
3292		PLUG-OIL FILLER	1H09
3292		PLUG-OIL LEVEL	1I04
3292		PLUG-OIL DRAIN	1J06
3294		PLUG	1J02
3294		PLUG-OIL FILLER-AXLE	1J03
3294		PLUG-OIL LEVEL	1J07
3299		PLAIN WASHER	1L15
3299		WASHER-PLAIN	1O10
3319		STUD	1H03
3414	L	PIN-SPLIT	1F05
3547		RIVET	2J06
3547		RIVET	2J07
3549	L	SNAP IN CONNECTOR 1 WAY	1N08
3557	ZN	WASHER PLAIN	2J06
3557	ZN	WASHER PLAIN	2J07
3649		SELECTOR SPRINGS	1H11
3650		STUD	1G02
3650		STUD	1H09
3651		STUD	1G02
3739		BOLL	1C04
3739		BALL-STEEL	1E05
3748		STEEL BALL	1C04
3748		BALL-STEEL	1E04
3817		WASHER	2G08
3817		WASHER-PLAIN	2G10
3817		WASHER-PLAIN	2G11
3817		WASHER-PLAIN	2H07
3817		WASHER-PLAIN	2H18
3817		WASHER-PLAIN	2I04
3819		NUT 0.25 BSF	1G02
3819		NUT	1H09
3819		NUT	1H12
3819		NUT	1J05
3830	L	WASHER-PLAIN	1G04
3830	L	WASHER PLAIN	1K03



PART NUMBER		DESCRIPTION	REF. NO.
3830	L	WASHER PLAIN	1K04
3830	L	WASHER-PLAIN	1L07
3830	L	WASHER-PLAIN	1N10
3830	L	WASHER-PLAIN	1002
3830	L	WASHER-PLAIN	1007
3830	L	WASHER-PLAIN	1009
3830	L	WASHER-PLAIN	1011
3830	L	WASHER-PLAIN	2G05
3830	L	WASHER-PLAIN	2G17
3830	L	WASHER-PLAIN	2H15
3830	L	PLAIN WASHER	2H16
3830	L	WASHER PLAIN	2I02
3830	L	WASHER-PLAIN	2K02
3830	L	WASHER-PLAIN	2K03
3830	L	WASHER-PLAIN	2K04
3830	L	WASHER-PLAIN	2L12
3830	L	WASHER-PLAIN	2L14
3830	L	WASHER-PLAIN	2L15
3831	L	WASHER PLAIN	1K04
3831	L	PLAIN WASHER	2H02
3842		WASHER PLAIN	2H12
3842		WASHER-PLAIN	2K06
3851		WASHER PLAIN	1L07
3852	L	WASHER PLAIN	2H14
3852	L	WASHER-PLAIN	2H17
3852	L	PLAIN WASHER	2H18
3852	L	WASHER-PLAIN	2J06
3852	L	WASHER-PLAIN	2J07
3852	L	WASHER-PLAIN	2K06
3890		SCREW	1002
3890		SCREW	1004
3900	L	WASHER-PLAIN	2F09
3900	L	WASHER-PLAIN	2G05
3900	L	WASHER-PLAIN	2G07
3900	L	WASHER PLAIN	2G10
3900	L	WASHER-PLAIN	2G11
3900	L	WASHER-PLAIN	2G15
3900	L	WASHER-PLAIN	2H02
3900	L	WASHER-PLAIN	2H04
3900	L	WASHER-PLAIN	2H07
3900	L	WASHER-PLAIN	2H07
3900	L	WASHER-PLAIN	2H15
3900	L	WASHER-PLAIN	2H17
3900	L	WASHER-PLAIN	2H18
3900	L	WASHER-PLAIN	2K04

PART NUMBER		DESCRIPTION	REF.NO.
3900	L	WASHER-PLAIN	2K05
3900	L	WASHER-PLAIN	2K06
3933	L	WASHER-PLAIN	1D15
3933	L	WASHER-PLAIN	1002
3933	L	WASHER-SPRING	1003
3933	L	WASHER-PLAIN	1005
3933	L	WASHER-PLAIN	1006
3947	L	PLAIN WASHER	2G18
3947	L	WASHER-PLAIN	2H16
3958	L	PIN-SPLIT	1I12
3958	L	PIN-SPLIT	2H03
3958	L	PIN-SPLIT	2H06
3964	L	SPRING CLIP	1013
3964	L	SPLIT PIN	1012
3966	L	WASHER-PLAIN	2G18
3966	L	PLAIN WASHER	2H05
3966	L	WASHER-PLAIN	2H07
3966	L	WASHER-PLAIN	2H15
3972		SCREW	1002
3972		SCREW	1004
3982	L	PLAIN WASHER	2H02
3982	L	WASHER-PLAIN	2H05
3982	L	WASHER PLAIN SPACER	2H12
3987	L	PLAIN WASHER	1L09
3987	L	WASHER PLAIN	2F07
3987	L	WASHER-PLAIN	2I04
4023		NUT	2F03
4023		NUT	2F04
4023		NUT	2F15
4023		NUT 4 BA	2H03
4023		NUT	2H06
4030	L	WASHER-PLAIN	1N14
4030	L	WASHER-PLAIN	1N15
4030	L	WASHER-PLAIN	1N16
4030	L	WASHER-PLAIN	1N17
4030	L	WASHER-PLAIN	2H02
4030	L	WASHER-PLAIN	2H03
4030	L	WASHER-PLAIN	2H06
4030	L	PLAIN WASHER	2I02
4030	L	WASHER-PLAIN	2J09
4030	L	WASHER-PLAIN	2K04
4030	L	WASHER-PLAIN	2K05
4032	L	PLAIN WASHER	2F13
4032	L	PLAIN WASHER	2J08
4032	L	PLAIN WASHER	2L12

PART NUMBER		DESCRIPTION	REF. NO.
4034	L	PLAIN WASHER	2G12
4034	L	WASHER-PLAIN	2H15
4034	L	WASHER-PLAIN	2J09
4034	L	WASHER-PLAIN	2J11
4034	L	WASHER PLAIN	2J13
4063		PIN-SPLIT	1J16
4063		PIN-SPLIT	1J17
4071		WASHER-PLAIN	2H15
4075	L	SPACER-FRONT COVER BOLT	1F04
4085		WASHER	1G02
4233		WASHER PLAIN	2L03
4542	L	WASHER-GERMANY ONLY	2G02
4566		WASHER	1E08
4574		PLAIN WASHER	1L14
4574		WASHER-PLAIN	2G10
4590		PACKING WASHER	2K03
4590		WASHER PLAIN	2K04
4592	L	PLAIN WASHER	2K02
4594	L	SPACER	1F06
4594	L	WASHER-PLAIN	1G04
4594	L	WASHER	1I05
4594	L	WASHER-PLAIN	1I05
4594	L	PLAIN WASHER	1L06
4594	L	WASHER-PLAIN	2L12
4595		WASHER-PLAIN	1D14
4595		PLAIN WASHER FIXING ANCHOR	2L17
4866		WASHER	1C07
4910	L	WASHER	1D10
4910	L	PLAIN WASHER	1D11
4910	L	WASHER	1E10
4910	L	WASHER-PLAIN	1F11
4910	L	WASHER FIXING VISCOUS UNIT	2L17
5852		OIL RETAINER	1H11
5853		RETAINING PLATE	1H11
5854		RETAINING PLATE	1H11
6395	L	DOWEL	1C07
6395	L	DOWEL	1D04
6395	L	DOWEL	1D09
6395	L	DOWEL	1D10
6395	L	DOWEL	1E08
6397		ROLLER BEARING	1H04
6405		PEG	1H04
6860	L	GROMMET	1G04
6860	L	GROMMET-SPEEDOMETER CABLE	1H09
6860	L	GROMMET	1L07

PART NUMBER		DESCRIPTION	REF.NO.
6860	L	GROMMET	1L07
6860	L	GROMMET-BRAKE PIPE	1L09
6860	L	GROMMET	1L10
6860	L	GROMMET	1L11
6860	L	GROMMET	1L12
6860	L	GROMMET	1L13
6860	L	GROMMET-RUBBER	2L08
6860	L	GROMMET	2L12
7015	L	CUP WASHER	1D15
7289		DOWEL	1H03
7316		JOINT WASHER	1J08
8407	L	SPLINED END FOR PROP SHAFT	1J02
8407	L	SPINE END-PROPELLOR SHAFT	1J03
8407	L	SPLINE END-PROPELLER SHAFT	1J14
8566	L	BUSH	1G02
8566	L	BUSH-FLYWHEEL	1G03
8566	L	BUSH-OUTPUT SHAFT	1H10
9005		LOCKER	1D08
9093		WASHER	1C05
9093		PLATE-CAMSHAFT WHEEL	1D06
9093		PLATE-RETAINING CAMSHAFT	1E05
9161		CLAMP	1D13
9210		LOCKER	1C05
9210		WASHER-LOCK	1D06
9210		WASHER-LOCK	1E05
9225		OIL PUMP SHIELD	1D05
9960		CIRCLIP	1H04
11820	L	CLIP	1L09
11820	L	CLIP	1L10
11820	L	CLIP	1L11
11820	L	CLIP	1L12
11820	L	CLIP	1L13
11966		SPRING WASHER	1L07
12882	L	EMISSION PACK 12000 MILES	1M08
13296		SEALING STRIP	2L07
20034		WOODSCREW	2K04
20034		WOODSCREW	2K05
20138		DRIVE SCREW	2K04
20138		DRIVE SCREW	2K05
20138		WOODSCREW	2K06
20147		DRIVE SCREW	2K04
20147		DRIVE SCREW	2K05
20147		WOODSCREW	2K06
21563		RIVET	2H04
21563		RIVET	2H07

PART NUMBER	DESCRIPTION	REF. NO.
40441	WASHER	2E02
40441	WASHER-SPARKING PLUG	2E03
40441	WASHER-SPARKING PLUG	2E04
40441	WASHER-SPARKING PLUG	2E05
40742	BOLT(0.4375" BSF X 2.1875")	1J07
40756	LOCKING RING	1J07
41045	BEARING	1J08
41379	CLIP-(BREATHER TO FRAME)	1J02
41379	CLIP-(BREATHER TO FRAME)	1J03
41379	CLIP-BRAKE PIPE	1L07
41379	CLIP	1L09
41379	CLIP	1L12
50183	CABLE CLIP	1L07
50216	GASKET-INSPECTION PLATE	1G03
50235	BRAKE CATCH	1L14
50322	CLIP	1D10
50446	PIN	1G04
50446	PIN	1L06
50525	SELF LOCKING NUT	1L05
50526	NUT-SELF LOCKING	1H09
50552	DRIVE SCREW	2F12
50639	CLIP	1N12
50639	CLIP	2L08
50640	CLIP FOR DASH HARNESS	2L08
50642	CABLE CLIP	1N12
50642	CLIP	2L08
50702	THRUST WASHER	1H04
50703	THRUST WASHER	1H04
52124	DOWEL FLYWHEEL HOUSING	1C02
52124	DOWEL	1D03
52124	DOWEL	1E02
52246	SCREW	1H03
52278	SEAL-OIL PUMP	1D05
52278	SEAL-DISTRIBUTOR	2E02
52278	WASHER CORK	2E03
55636	DOWEL	1H03
55636	DOWEL	1H09
55638	PLUNGER	1H11
55697	PEG	1H11
55714	BEARING	1H04
55778	STUD	1H03
56102	SPRING-DETENT-TRANSFER SHAFT	1H13
56102	SPRING	1H11
56140	PLATE-FLYWHEEL INSPECTION	1G03
56666	CLIP	1L07

PART NUMBER	DESCRIPTION	REF. NO.
56666	CLIP-BRAKE PIPE GROMMET	1L09
56666	CLIP	1L10
56666	CLIP	1L11
56666	CLIP	1L12
56666	CLIP	1L13
56666	CLIP	2L08
56666	CLIP	1L07
56667	CLIP-PENTHOUSE HOSE	2D04
56667	CLIP	2L14
56667	CLIP FIXING HARNESS	2L08
59663	SPRING	1L15
69310	ZN SCREW	2J06
69310	ZN SCREW	2J07
70742	GROMMET-FUEL BREATHER PIPE	1N17
70742	GROMMET	2K14
70823	WASHER-STAR LOCK	1G05
72626	DRIVE SCREW	1J02
72626	DRIVE SCREW	1J03
72626	SCREW	1L09
72626	DRIVE SCREW	1L10
72626	DRIVE SCREW	1L11
72626	DRIVE SCREW	1L12
72626	DRIVE SCREW	1L13
72626	DRIVE SCREW	1N11
72626	SCREW	2F10
72626	SCREW	2F11
72626	DRIVE SCREW	2F15
72626	DRIVE SCREW	2L14
72626	DRIVE SCREW	2L15
72628	DRIVE SCREW	2F09
73198	RUBBER PLUG	2K08
73198	PLUG-RUBBER	2L08
73962	CUP WASHER	2K04
73962	CUP WASHER	2K05
73979	BIFURICATED RIVET	2H02
73979	RIVET	2H04
73979	RIVET	2H07
73979	RIVET-BIFURCATED	2J09
73979	RIVET-BIFURCATED	2J10
73979	RIVET-BIFURCATED	2J11
74838	BOLT	1L07
77626	WASHER-FAN DISC	1E11
77701	SCREW	2F15
77869	BOLT	2G17
77869	SCREW	2H02

PART NUMBER	DESCRIPTION	REF.NO.
77869	SCREW	2H05
77869	SCREW	2H07
77869	SCREW	2H17
77869	SCREW	2H18
77869	SCREW	2I02
77869	SCREW	2K04
77869	SCREW	2K05
77899	SCREW	2F03
77899	SCREW (4 BA X 0.500")	2F04
77899	SCREW	2H03
77899	SCREW	2H06
77941	SCREW	1N14
77941	SCREW	1N15
77941	SCREW	1N16
77941	SCREW	1N17
78120	SCREW	1H11
78120	SCREW	2J09
78120	SCREW	2J11
78120	SCREW	2J12
78120	SCREW	2J13
78120	SCREW	2K02
78159	GLAZING STRIP	2H16
78159	GLAZING STRIP	2G10
78208	SPECIAL SET BOLT	2G07
78208	BOLT	2G13
78208	SCREW	2H02
78208	SCREW	2H04
78208	SCREW	2H07
78210	SCREW	2G10
78210	SCREW	2G11
78210	BOLT	2H07
78227	SCREW	1G04
78227	SCREW	1L06
78227	DRIVE SCREW	2L12
78233	SCREW	2H18
78237	SPIRE NUT	2G11
78237	SPIRE NUT	2G12
78237	CLIP-TRIM RETAINING	2J09
78237	CLIP-TRIM RETAINING	2J11
78237	CLIP TRIM RETAINING	2J13
78237	CLIP-TRIM RETAINING	2J13
78248	RIVET	2G02
78248	RIVET	2G08
78248	POP-RIVET	2G09
78248	POP-RIVET	2G12

PART NUMBER	DESCRIPTION	REF. NO.
78248	POP RIVET	2G13
78248	POP-RIVET	2G15
78248	RIVET	2G17
78248	POP RIVET	2H02
78248	POP-RIVET	2H03
78248	POP RIVET	2H04
78248	POP RIVET	2H05
78248	POP RIVET	2H06
78248	POP RIVET	2H07
78248	POP-RIVET	2H08
78248	POP RIVET	2H13
78248	POP RIVET	2H16
78248	POP RIVET	2H17
78248	POP RIVET	2J08
78248	POP RIVET	2K03
78248	POP RIVET	2K04
78248	POP RIVET	2K08
78248	POP RIVET	2L15
78257	POP RIVET	2G02
78257	POP RIVET	2G05
78257	POP RIVET	2G09
78257	POP RIVET	2H17
78274	SCREW	2H17
78276	SCREW	2F15
78291	SCREW	2F13
78291	SCREW 10 UNF X 0.625"	2L13
78321	RIVET	2G13
78321	RIVET	2G14
78321	RIVET	2G17
78321	RIVET	2H03
78321	RIVET	2H06
78321	RIVET	2H13
78321	RIVET	2H18
78322	DRIVE SCREW 0.50 NO 8	1N11
78322	DRIVE SCREW	1N12
78322	DRIVE SCREW	1N13
78322	DRIVE SCREW	1N13
78329	MUSHROOM HEAD SCREW	2H06
78348	SCREW 10 UNF X 0.500"LONG	2D02
78348	SCREW	2F02
78348	SCREW	2G09
78358	SCREW	2J10
78382	SCREW	2H17
78384	SCREW	1014
78384	SCREW	2H06



PART NUMBER	DESCRIPTION	REF.NO.
78384	SCREW	2J03
78384	SCREW	2J05
78389	SCREW	2H18
78390	POP RIVET	2G09
78392	BOLT-0.3125 HEX HEAD X0.75LONG	2G07
78401	DRIVE SCREW	2H16
78402	DRIVE SCREW	2H16
78410	POP-RIVET	2G09
78410	RIVET	2H03
78410	POP RIVET	2H05
78410	POP RIVET	2H06
78410	POP-RIVET	2H08
78410	POP RIVET	2H17
78423	SETSCREW	2J13
78553	SCREW 10 UNF X 0.625 LONG	2I03
78555	SCREW(10 $\phi$ UNF X 0.375"LONG)BREATHER	1N04
78586	SCREW 10 UNF X 1.75 $\phi$ LONG	2G05
78593	SCREW	1F10
78593	SCREW 10 UNF X 0.500 LONG	1O12
78664	SPECIAL SCREW 10 UNF X 0.875	1K02
78664	BOLT	1O14
78704	POP RIVET,BAFFLE TO AIR CLEANER	1N04
78704	POP RIVET	2J03
78782	SCREW DRIVE	1F04
78795	SPECIAL SCREW	2G05
78796	SPECIAL SCREW(0.25"UNC X 0.5")	2G05
78832	SCREW	2H15
78861	DRIVE SCREW	1F10
78862	DRIVE SCREW	1F02
78862	SCREW	1F10
78867	POP-RIVET	2G15
78867	POP RIVET	2G17
78885	POP RIVET	2H03
78885	POP RIVET	2H06
78885	POP RIVET	2H08
78898	SCREW 0.250 UNF X 0.625"	2F06
78899	SPECIAL NUT 0.250"UNF	2C09
78900	BOLT	1G04
78900	PAINT REMOVING SCREW	1L06
78900	BOLT	2H02
78905	SCREW	1L06
78905	SCREW	2L12
78924	SET SCREW	2F08
78925	POP RIVET 0.15625 X 0.234375	2G09
78929	SCREW-MUSH HD	1L07

PART NUMBER	DESCRIPTION	REF.NO.
78929	SCREW	1L11
78929	SCREW	1L13
78929	SCREW	1N17
78929	SCREW	2L12
78977	SCREW	2G12
79027	TAPTITE SCREW	2E10
79027	SCREW	2E12
79027	SCREW-0.375"LONG X NO.6	2E14
79027	SCREW	2E16
79048	SPECIAL BOLT MUSH HEAD	2G10
79051	SPECIAL NUT EXPANSION TYPE	2G07
79078	DRIVE SCREW NO 10X1 $\phi$ LONG	2F07
79103	NUT SERT 0.3125 UNF	1N10
79103	NUTSERT 0.3125" UNF	2G09
79106	RIVET FIXING AIR FLOW DIVIDER	2G09
79121	CLIP SINGLE	1N12
79123	CLIP-SINGLE	1G04
79123	CLIP SINGLE	1N12
79125	CLIP-BRAKE PIPES TO CHASSIS	1L07
79125	CLIP FIXING BRAKE PIPES TO	1L07
79125	PIPE CLIP	1L11
79134	SCREW	2K05
79154	SCREW	2I04
79174	DRIVE SCREW 10 $\phi$ UNC X 1.125 LONG	2F09
79175	SPIRE NUT	2G13
79194	POP RIVET	2G13
79203	SET SCREW 0.312 $\phi$ UNF X 1.125 LONG	2H02
79221	SCREW FOR DOOR HINGE	2G16
79225	SCREW 0.3125 UNF X 3.25 LONG	2G18
79227	SCREW 0.3125 UNF X 3.75 LONG	2G18
79239	NUTSERT 10 IN UNF	1N17
79239	SPECIAL NUT	1014
79239	NUTSERT	2F09
79239	SPIRE NUT	2G05
79239	CAPTIVE NUT NO 10 UNF	2J03
79239	NUTSERT	2L15
79240	NUTSERT	1N08
79240	NUTSERT 0.25 UNF	1N09
79240	NUTSERT 0.25" UNF	2G09
79240	NUTSERT	2G10
79240	NUTSERT	2H14
79240	NUTSERT	2L15
79246	SPECIAL NUT	2G08
79246	SPIRE NUT	2G10
79246	SPIRE NUT	2G11

PART NUMBER	DESCRIPTION	REF. NO.
79246	SPIRE NUT	2G17
79246	SPIRE NUT	2H04
79246	SPIRE CLIP	2H07
79246	SPIRE NUT	2H07
79281	SCREW	2H14
79283	PIN	2H02
79283	PIN	2H04
79283	PIN	2H07
79289	COLLAR	2H02
79289	NUTSERT	2H04
79289	NUTSERT	2H07
79293	PIN	2H02
79293	PIN	2H04
79305	POP RIVET 0.187 cDIA X 075 LONG	2H17
79310	SCREW 0.25 UNF X 0.875 LONG	2I03
91414	GREY FELT	2L07
91878	COTTON WEBBING	2L07
91950	LEATHER CLOTH	2L07
92088	COTTON WEBBING	2L07
92462	LEATHER CLOTH OATMEAL 50"WIDE	2L07
92527	BLACK COATED PVC STRIP	2J03
92616	LEATHER CLOTH BLACK 50"WIDE	2L07
108771	RETAINER	1N06
132852	LIGHTING SWITCH	2F09
134176	BALLAST RESISTOR	2F09
137747	1 RELAY	2F13
137747	1 RELAY FOR SERV BRAKE CHECK	2L13
139082	ADAPTOR	1G04
148876	VOLTAGE REGULATOR FOR INSTRUMENTS	2F08
150844	MOUNTING PAD	2F06
154545	PLUG-VALVE ROCKER SHAFT	1F05
158554	L END CAP	2K14
158554	L END CAP	2L15
160108	NUT	1F08
160108	LOCKNUT EGR VALVE TO DAMPER	2L12
210492	CORE PLUG	1D11
211502	SEAL	1H08
212160	CAP	1D07
212161	CIRCLIP	1D07
212309	BUSH	1D05
212919	SPRING-WHEEL CYLINDER-BRAKE	1L04
212919	SPRING FOR PISTON	1L02
213340	OIL SEAL	1K05
213358	GASKET	2C03
213358	GASKET-EXHAUST PIPE	2C04

PART NUMBER	DESCRIPTION	REF.NO.
213358	JOINT WASHER-EXHAUST PIPE	2C05
213700	DOWEL	1C02
213700	DOWEL	1C11
213700	DOWEL	1E02
213700	DOWEL	1H03
213959	WSHR FOR RADIATOR DRAIN PLUG	2D02
213961	JOINT WASHER	1F03
214058	JOINT WASHER	1D09
214229	GROMMET-RUBBER	1M05
214649	RUBBER COVER	1K06
214649	SEAL-STEERING BALL JOINT	1K07
214649	RUBBER COVER	1K08
214662	RETAINER	1K06
214662	RETAINER-STEERING BALL JOINT	1K07
214662	RETAINER	1K08
214685	SPRING RING	1K06
214685	SPRING-STEERING BALL JOINTS	1K07
214685	SPRING RING	1K08
214795	CIRCLIP	1H04
214795	CIRCLIP	1I06
214965	CIRCLIP	1H09
214995	BUSH OIL PUMP	1C04
214995	BUSH-OIL PUMP GEAR	1D05
214995	BUSH-OIL GEAR PUMP	1E04
215170	BOLT(0.3125" BSF X 1.59375")	1H09
215331	BOLT(0.375" BSF X 1.59375")	1J10
215331	BOLT	1J11
215331	BOLT	1J13
215599	BOLT 0.25 WHIT X 1.25 LONG	1H03
215703	BOLT (0.375" WHIT X 1")	2E08
215808	CLEVIS COMPLETE	1H12
215809	CLEVIS COMPLETE	1L05
216421	PIN-CLEVIS-TRANSMISSION BRAKE	1L05
216421	CLEVIS PIN	1L15
216708	CLIP	1N11
216708	CLIP-PIPE	1N12
216912	NUT	1G04
216914	WASHER	1G05
216962	CIRCLIP	1I11
217268	BEARING FOR SWIVEL PIN	1J06
217325	BEARING-BALL	1H10
217325	BEARING-BALL	1I10
217352	KEY WASHER	1J10
217352	KEY WASHER	1J11
217352	WASHER-LOCK	1J13

PART NUMBER	DESCRIPTION	REF.NO.
217353	LOCKER	1J10
217353	LOCKER	1J11
217353	WASHER-LOCK	1J13
217400	OIL SEAL	1J02
217400	SEAL-OIL	1J03
217445	SPRING	1H13
217476	LOCKER	1H04
217477	NUT	1H04
217478	BEARING	1H09
217484	PLATE	1H07
217490	BEARING	1H07
217523	PLATE	1H09
217525	CIRCLIP	1HC9
217546	CIRCLIP	1H08
217564	BOLT 0.3125 BSF X 1 LONG	1H08
217564	BOLT	1H11
217564	BOLT	1H13
217568	RETAINER	1H08
217620	SHIM	1H09
217622	SHIM	1H09
217694	FLANGE PLATE	1K05
217778	STUD-GEARBOX TRANSFER CASING	1H09
217970	PLATE	1H09
217977	STUD	1H09
217978	STUD	1H09
217978	STUD	1H10
217985	FELT RING	1L14
217985	SEAL-HANDBRAKE CROSS SHAFT	1L15
218243	HIGH GEAR WHEEL	1H07
218244	MAINSHAFT GEAR	1H04
218386	BUSH	1L15
218453	CROSSMEMBER	2G02
218508	STARTING HANDLE	2L11
218983	SPRING,PULL OFF	1L04
218983	BRAKE SHOE RETURN SPRING	1L02
219098	HUB CAP	1J10
219098	HUB CAP	1J11
219098	CAP-HUB	1J13
219521	KNOB	1H13
219676	CLIP-PIPE	1I05
219680	GROMMET	1N17
219680	GROMMET	2L14
219704	TOOL ROLL	2L11
219709	BRACKET	1H13
219714	LEVER HOUSING	1H11

PART NUMBER	DESCRIPTION	REF. NO.
219721	SEAT	1H11
219722	PLATE	1H11
219723	SPRING	1H11
219797	CIRCLIP	1H11
230034	BUSH	1D07
230062	WASHER	1D11
230086	BUSH	1H12
230140	JOINT WASHER	1H09
230250	CORE PLUG	1C11
230250	CORE PLUG	1D11
230250	CUP PLUG	1E11
230251	CORE PLUG	1D11
230279	PIN	1H12
230294	RETAINER FOR SEAL	1K05
230313	KEY	1C05
230313	KEY-WOODRUFF	1D06
230313	KEY-WOODRUFF	1E05
230511	JOINT WASHER FOR DRAIN PLUG	1J06
230696	HOUSING ASSEMBLY	1H09
230736	SPANNER	2L11
230759	SPRING	1K05
230760	WASHER	1K05
230939	LEVER	1009
231033	SCREW-STOP	1H11
231116	SPRING FOR REVERSE STOP	1H11
231190	CHAIN	1N14
231190	CHAIN	1N15
231190	CHAIN	1N16
231190	CHAIN-FUEL FILLER CAP	1N17
231218	COVER	1D03
231219	JOINT WASHER	1D03
231318	PIN	1L14
231341	STUD	1H03
231343	SETSCREW	1D07
231344	SPACER	1D07
231348	ROCKER SHAFT	1D07
231349	ROCKER SHAFT	1D07
231352	WASHER SPRING	1D07
231393	RETURN SPRING-ACCELERATOR	1011
231505	JOINT WASHER FOR HUB	1J10
231505	JOINT WASHER FOR HUB	1J11
231505	GASKET-REAR HUB	1J13
231576	WASHER JOINT	1C13
231576	JOINT WASHER	1D12
231576	WASHER	1N10

PART NUMBER	DESCRIPTION	REF.NO.
231576	JOINT WASHER	2L15
231577	JOINT WASHER	1C11
231577	WASHER JOINT ROCKER SHAFT	1D08
231577	WASHER-OIL PIPE	1D11
231601	WHEEL-ROAD	1J18
232037	SEALING WASHER	1C11
232037	SEALING WASHER	1C12
232037	WASHER JOINT	1D11
232037	JOINT WASHER	1D12
232037	JOINT WASHER	1E12
232038	WASHER-PLAIN	1I03
232038	JOINT WASHER	2G10
232039	JOINT WASHER	1C11
232039	WASHER JOINT	1C12
232039	WASHER-OIL PIPE	1D11
232039	JOINT WASHER	1E11
232039	WASHER JOINTT	1E12
232039	JOINT WASHER	1E12
232040	WASHER JOINT	1D08
232041	JOINT WASHER	1D13
232042	JOINT WASHER	1E07
232042	JOINT WASHER	1E08
232043	JOINT WASHER	1E07
232043	JOINT WASHER	1E08
232043	JOINT WASHER	1F06
232043	SEALING WASHER	1F07
232044	WASHER	1C04
232044	WASHER JOINT	1C14
232044	JOINT WASHER	1E04
232044	WASHER-SEALING-CARBURETTER-	2L12
232074	SPRING POST	1L04
232074	SPRING POST	1L02
232413	JOINT WASHER FOR HOUSING	1J05
232415	OIL THROWER	1H04
232464	PIN	1H12
232497	STUD	1H09
232538	BOLT	2G04
232565	RETAINING PLATE	1H08
232566	RETAINING PLATE	2F08
232590	BULB	2F08
232608	PLATE	1H11
232813	KNOB	1H12
232846	THRUST BUTTON-SPEEDO CABLE	1H09
233220	JOINT-WASHER	1G04
233220	JOINT WASHER	1G05

PART NUMBER	DESCRIPTION	REF. NO.
233220	GASKET-MASTER CYLINDER	1L12
233220	WASHER	1L09
233241	LOCKING DOG	1H10
233243	RUBBER GROMMET	2F06
233243	GROMMET-RUBBER-BLACK	2L09
233244	GROMMET-RUBBER-BLACK	2L09
233246	GROMMET	1I13
233326	SPRING-CHAIN TENSIONER	1C04
233326	SPRING-TIMING CHAIN TENSION	1E05
233328	CIRCLIP	1C04
233328	RETAINER	1E05
233398	SHAFT	1H13
233406	SELECTOR SHAFT BLOCK	1H12
233406	BLOCK-TRANSFER SHAFT	1H13
233407	COUPLING	1H12
233409	SHOULDERED PIN	1H12
233409	PIN	1H13
233416	SHAFT	1H12
233419	'O'RING-VALVE	1D07
233419	RUBBER RING	1D11
233437	BUSH	1H13
233438	TUBE	1H13
233441	PLUG	1H13
233449	SPRING	1H12
233520	BANJO BOLT	1D11
233770	CLIP	2L08
234124	BUSH-TIMING PINION	1C04
234124	BUSH-TIMING CHAIN WHEEL	1E05
234532	NIPPLE	1J02
234532	NIPPLE-GREASE	1J03
234532	NIPPLE GREASE	1J14
234603	BOLT (2 BA X 0.50")	1L07
234603	BOLT (2 BA X 0.50")	1L07
234603	BOLT	1L09
234603	BOLT	1L10
234603	BOLT	1L11
234603	BOLT	1L12
234603	BOLT	1L13
234603	BOLT	1N13
234603	BOLT	1N13
234603	BOLT	2F10
234603	BOLT	2G08
234603	BOLT	2G09
234603	SCREW	2L14
234658	COLLAR	1H12



PART NUMBER	DESCRIPTION	REF.NO.
234889	SPRING	1L03
235113	GROMMET-(BREATHER TO	1J02
235113	GROMMET-(BREATHER TO	1J03
235113	GROMMET	2F04
235416	PLUNGER	1H13
235455	SHIM	1H09
235592	PLUG	1H09
235592	PLUG-OIL DRAIN-AXLE	1J02
235592	PLUG-AXLE-DRAIN	1J03
235592	PLUG-OIL DRAIN-AXLE	1J12
235592	PLUG-DRAIN-FUEL TANK	1002
235592	PLUG-FUEL TANK DRAIN	1004
235770	KEY	1C03
235770	KEY WOOD RUFF	1E03
235968	RETAINER FOR OIL SEAL	1J05
236022	JOINT WASHER	1C11
236022	WASHER-THERMOSTAT SWITCH	1D11
236022	GASKET-OIL TEMP SWITCH	1F06
236067	IDLER WHEEL	1C04
236067	WHEEL-TIMING CHAIN	1E05
236070	DRAIN PLUG	1J06
236072	MUDSHIELD-DIFFERENTIAL HSG	1J07
236074	MUDSHIELD	1H08
236074	EXCLUDER-MUD	1H10
236257	DOWEL	1D05
236257	DOWEL	1E04
236305	SEAL	1H04
236357	DOWEL	1C04
236365	CLIP	2L08
236366	CLIP	2F04
236366	CLIP-DOUBLE	2L08
236407	UNION NUT	1D08
236408	OLIVE	1D08
236541	RETAINER	1H10
236548	MUDSHIELD	1H10
236630	FLANGE	1H08
236632	MUDSHIELD	1J07
236658	PEDAL SHAFT	1007
236658	SHAFT-ACCELERATOR PEDAL	1011
236665	ACCELERATOR SHAFT BRACKET	1007
236891	BOWL	1N06
236993	ANCHOR	1L04
236993	ANCHOR FOR BRAKE SHOE	1L02
236995	LOCKING PLATE	1L04
236995	LOCKING PLATE	1L02

PART NUMBER	DESCRIPTION	REF.NO.
236998	ACCELERATOR SHAFT BRACKET	1007
236998	BRACKET-ACCELERATOR SHAFT	1011
237100	CHECK STRAP	2G02
237119	SET BOLT (2 BA X 0.375")	1C11
237121	BOLT 2BA X 0.625 LONG	1N11
237121	BOLT	1N12
237121	BOLT	1N13
237121	BOLT	1N13
237251	STUD	1H09
237324	BOLT(0.3125" BSF X 0.875")	1G02
237339	BOLT(0.375" BSF X 1")	1J08
237339	BOLT	1L02
237339	BOLT	1L03
237357	SET BOLT(0.4375" BSF X 1.375")	1J06
238180	RELAY LEVER ASSY	1L15
238329	LINK	1H13
238542	SPECIAL SCREW	1L04
238542	SPECIAL SCREW	1L02
238793	BEARING	1010
238871	RETAINING PLATE	1D07
239449	BRACKET	1D03
239600	CLIP-LH ADAPTOR	1M11
239600	CLIP	2L12
239600	CLIP	2L08
239673	CLIP	1014
239688	LEAD	2F10
239688	LEAD-EARTH-WIPER MOTOR	2F11
239710	PLATE-EXHAUST MTG TO PIPE	2C04
239710	PLATE-EXHAUST MOUNTING TO PIPE	2C05
239710	PLATE-EXHAUST MOUNTING TO PIPE	2C07
239710	PLATE-EXHAUST MOUNTING TO PIPE	2C08
239710	PLATE-EXHAUST MOUNTING TO PIPE	2C10
239711	CLIP-EXHAUST MOUNTING	2C03
239711	CLIP-EXHAUST MOUNTING	2C04
239711	CLIP-EXHAUST MOUNTING	2C05
239712	CLAMP	2C06
239715	RETAINER-EXHAUST MOUNTING	2C03
239715	RETAINER-EXHAUST MOUNTING	2C04
239715	CLAMP PLATE	2C05
239715	RETAINER-EXHAUST MOUNTING	2C06
239715	RETAINER-EXHAUST MOUNTING	2C07
239715	RETAINER-EXHAUST MOUNTING	2C08
239715	RETAINER-EXHAUST-MOUNTING	2C10
239715	CLAMP PLATE	2C11
239716	BRACKET	2C06

PART NUMBER	DESCRIPTION	REF. NO.
240087	CLIP-EXHAUST MOUNTING	2C06
240407	CLIP-PIPE	1H09
240407	CLIP	2L08
240417	CLIP	2L08
240428	CABLE CLIP	1M08
240429	CLEAT	1013
240429	CLEAT-(BREATHER TO BRAKE PIPE)	1J12
240429	CABLE CLIP	1M08
240429	CLIP-FIRTREE	2F06
240429	CLIP-FIRTREE	2F12
240429	CLEAT	2F15
240429	CLIP-FIRTREE	2L08
240429	CLIP-FIRTREE	2L13
240429	CLEAT-EARTH LEAD TO WATER	2L17
240429	CLEAT FIXING PIPES	2L17
240431	CLEAT	1N05
240431	CLIP-FIRTREE	2L08
240555	DRIVERGEAR-OIL PUMP	1C04
240555	GEAR-OIL PUMP	1D05
240555	GEAR-OIL PUMP	1E04
240708	RETAINER-CLUTCH SPRING	1G04
240708	PLATE-ANCHOR-BRAKE SPRING	2L12
240708	ANCHOR FOR SPRING	1L15
240836	SCREW DRIVER	2L11
241283	ROAD SPRING	1J15
241380	BUMP RUBBER	2G02
241388	THRUST WASHER	1K05
241598	PLATE	1H11
241839	LOCKER	1H09
242127	U BOLT	1J17
242139	RING,LIFTING AND TOWING	2G04
242139	TOWING RING	2G12
242520	STUB SHAFT	1J05
242522	CIRCLIP	1J02
242522	CIRCLIP	1J03
242522	CIRCLIP	1J04
242522	CIRCLIP	1J05
242522	CIRCLIP	1J14
242863	ROAD SPRING	1J15
243022	WASHER-PLAIN	1J16
243095	GREASE CAP	2E07
243095	CAP-STARTER MOTOR END	2E08
243121	MAIN LEAF FRONT SPRING	1J15
243121	LEAF-MAIN-ROAD SPRING	1J16
243123	MAIN LEAF	1J17

PART NUMBER	DESCRIPTION	REF.NO.
243124	2ND LEAF	1J17
243126	2ND LEAF	1J15
243126	LEAF--2ND--ROAD SPRING	1J16
243130	DOWEL	1J17
243131	DOWEL	1J15
243296	WHEEL CYLINDER	1L02
243296	CYLINDER RH WHEEL-REAR BRAKE	1L04
243297	WHEEL CYLINDER	1L02
243297	CYLINDER LH WHEEL-REAR BRAKE	1L04
243302	WHEEL CYLINDER	1L02
243303	WHEEL CYLINDER	1L02
243395	CLIP	1L11
243395	CLIP	1L13
243395	CLIP	1N13
243395	CLIP	1N13
243395	CLIP	2L12
243611	SHAFT	1H10
243618	STUD	2K06
243714	SPRING	1H13
243743	WHEEL CYLINDER	1L03
243744	WHEEL CYLINDER	1L03
243873	OIL THROWER	1H10
243958	JOINT WASHER	1C02
243958	WASHER JOINT	1C08
243958	WASHER JOINT	1C09
243958	WASHER	1C13
243958	WASHER JOINT	1D11
243958	JOINT WASHER	1E02
243958	JOINT WASHER	1F05
243958	WASHER-PLAIN	1L07
243958	JOINT WASHER-DRAIN PLUG	1002
243958	JOINT WASHER-DRAIN PLUG-FUEL TANK	1003
243958	JOINT WASHER-FUEL TANK DRAIN PLUG	1004
243958	JOINT WASHER-DRAIN PLUG-TANK	1006
243959	JOINT WASHER	1C02
243959	WASHER-OIL DRAIN PLUG	1C07
243959	JOINT WASHER	1C10
243959	JOINT WASHER	1C11
243959	WASHER JOINT	1D07
243959	WASHER JOINT	1D08
243959	JOINT WASHER	1E02
243959	JOINT WASHER	1E07
243959	JOINT WASHER	1E08
243959	JOINT WASHER	1E10
243959	JOINT WASHER	1E11

PART NUMBER	DESCRIPTION	REF.NO.
243967	JOINT WASHER	1F05
243968	JOINT WASHER	1C02
243968	JOINT WASHER	1E02
243968	JOINT WASHER	1F05
243969	JOINT WASHER	1D10
243970	WASHER	1D03
243971	JOINT WASHER	1D05
243972	WASHER JOINT	1D11
243972	JOINT WASHER	1E11
244009	DISTANCE PIECE-EXHAUST MOUNTING	2C03
244009	DISTANCE PIECE-EXHAUST MTG	2C04
244009	DISTANCE PIECE	2C05
244009	DISTANCE PIECE-EXHAUST MOUNTING	2C06
244009	DISTANCE PIECE-EXHAUST MOUNTING	2C07
244009	DISTANCE PIECE-EXHAUST MOUNTING	2C08
244009	DISTANCE PIECE-EXHAUST MOUNTING	2C10
244009	DISTANCE PIECE	2C11
244150	BEARING FOR HALFSHAFT	1J05
244151	DISTANCE PIECE FOR BEARING	1J05
244162	PLATE	1J17
244384	HANDLE-STARTING	2L11
244449	INTERMEDIATE EX PIPE	2C03
244487	LOCKWASHER	1C04
244487	WASHER-LOCK	1E04
244488	SEALING RING	1C04
244488	'O'RING-OIL PUMP STRAINER	1E04
244706	BRACKET	2E07
244706	BRACKET-END-STARTER MOTOR	2E08
244711	PINION & SLEEVE	2E07
244711	PINION-STARTER MOTOR	2E08
244713	BRACKET FOR STARTER MOTOR	2E07
244714	BUSH	2E07
244714	BUSH-STARTER MOTOR PINION	2E08
244718	SUNDRY PARTS KIT	2E07
244718	KIT-SUNDRY PARTS-STARTER	2E08
245003	CLAMPING PLATE	2E03
245014	DOG-DISTRIBUTOR DRIVING	2E04
245599	ATTACHMENT PLATE	2L02
245857	RETAINING PLATE-DISTRIBUTOR	2E04
245857	RETAINER PLATE DISTRIBUTOR	2E05
245926	RETAINER-EXHAUST MOUNTING	2C06
245926	RETAINER-EXHAUST MOUNTING	2C07
245926	RETAINER-EXHAUST MOUNTING	2C10
245926	PACKING PIECE	2C11
245940	PLUNGER	1D05

PART NUMBER	DESCRIPTION	REF.NO.
246109	TOWING HOOK	2L02
246169	SEAL RING	1G02
246169	'O'RING-FLYWHEEL HOUSING	1G03
246464	DOWEL	1C03
246464	DOWEL	1D04
246464	DOWEL	1E03
246565	ANCHOR PLATE	1L03
246566	ANCHOR PLATE	1L03
247040	SPRING	1C06
247040	SPRING-LOCKERS	1E06
247051	BOLT (0.50" UNF X 4.5625")	1C11
247051	BOLT-SPECIAL	1E11
247070	JOINT WASHER FOR COVER	1C05
247070	JOINT WASHER-CAMSHAFT COVER	1E05
247078	SPECIAL SET BOLT	1C10
247078	BOLT	1D09
247078	BOLT-SPECIAL	1E09
247121	SPECIAL NUT	1C11
247121	SPECIAL NUT	1C12
247121	DOME NUT	1E12
247127	PLUG	1C02
247127	SCREW-SPECIAL	1E02
247135	BOLT(0.4375" UNF X 0.875")	1G02
247135	BOLT	1G03
247143	STUD	1E11
247144	STUD	1C04
247144	STUD	1C11
247144	STUD	1E05
247144	STUD	1E11
247145	STUD	1G02
247145	STUD	1G03
247146	STUD	1G03
247153	WASHER	1E06
247179	JOINT WASHER	1N10
247199	SPECIAL BOLT	1C04
247199	BOLT-SPECIAL	1E05
247212	JOINT WASHER-DISTRIBUTOR PUMP	1N10
247212	JOINT WASHER	2E02
247212	WASHER JOINT	2E03
247554	JOINT WASHER	1E09
247554	JOINT WASHER	1C08
247555	JOINT WASHER	1E09
247555	JOINT WASHER	1C08
247583	BUSH	1E03
247606	ROCKER COVER GASKET	1E12

FART NUMBER	DESCRIPTION	REF.NO.
247607	STUD FOR ROCKER SHAFT	1E06
247614	BUSH VALVE ROCKER	1C06
247624	COVER-RUBBER WASHER	1C11
247624	COVER FOR RUBBER WASHER	1C12
247631	ENGINE BREATHER FILTER	1C11
247634	TAPPET CLEARANCE PLATE	1C11
247634	TAPPET CLEARANCE PLATE	1C12
247634	PLATE-VALVE CLEARANCE	1E12
247653	BUSH	1E04
247665	LOCKWASHER	1C04
247665	WASHER-LOCK	1E04
247683	BOLT	1E11
247709	CAMSHAFT	1C05
247723	BOLT	1E11
247726	NOZZLE	1N10
247737	BUSH	1E06
247738	BUSH	1E06
247742	CIRCLIP	1C04
247742	CIRCLIP	1E04
247755	SET BOLT(0.5625" UNF X 3.25")	1C02
247755	SET BOLT	1E02
247766	MUD EXCLUDER	1C07
247766	EXCLUDER-MUD	1E08
247766	DEFLECTOR-FRONT COVER	1F04
247802	JOINT WASHER	1N10
247824	JOINT WASHER	1C13
247861	PLUG	1C02
247861	SCREW-SPECIAL	1E02
247874	JOINT WASHER	1C10
247874	GASKET-THERMOSTAT HOUSING	1E10
247912	PISTON ASSEMBLY-TIMING CHAIN	1C04
247912	PISTON CHAIN ADJUSTER	1E05
247952	LEAD	1E11
247953	LEAD	1E11
247965	PLUG	1C02
247965	DOWEL	1E02
248720	BOLT(0.50" BSF X 2")	1H02
250053	WING NUT 0.375 UNF	2H02
250053	WING NUT	2H05
250053	WING NUT	2H12
250431	WING NUT	2G04
250543	BOLT	2E08
250544	BOLT(0.375" BSF 1.75")	1H09
250551	BOLT(0.375" BSF X 3.50")	1J15
250551	BOLT	1J16

PART NUMBER	DESCRIPTION	REF.NO.
250551	BOLT	1J17
250551	BOLT	1J18
250693	BOLT(0.25" BSF X 0.625")	1J05
250830	CORE PLUG	1E11
250962	BOLT (2BA X 0.875")	1O14
251002	SET BOLT (2BA X 0.4375")	1C11
251002	BOLT	1D11
251018	BOLT (2BA X 0.5625")	1H10
251018	BOLT	2L12
251321	SELF LOCKING NUT(0.3125 BSF)	1H03
251322	NUT-SELF LOCKING	1C14
251322	NUT-SELF LOCKING	1D15
251322	NUT(0.375 BSF)	1J05
251322	NUT-SELF-LOCKING	1L02
251322	NUT	1L04
251323	NUT(0.4375" BSF)	1J15
251323	NUT-SELF LOCKING	1J17
251324	NUT(0.50" BSF)	1H02
251335	NUT (2BA)	1H10
251335	NUT	2L12
251601	NUT(0.3125" BSF)	1H12
251601	NUT-CASTLE	1H13
252163	SELF LOCKING NUT 0.4375 UNF	1D11
252163	NUT	1J16
252165	NUT(0.5625" UNF)	1J15
252165	NUT-SELF LOCKING	1J16
252165	NUT-SELF LOCKING	1J16
252165	NUT-SELF LOCKING	1J17
252165	NUT-SELF LOCKING	1J18
252165	NUT-SELF LOCKING	1J18
252180	WING NUT	2G04
252211	NUT	1G04
252496	STUD	1D12
252501	STUD	1D11
252513	STUD	1F02
252514	STUD	1C08
252514	STUD	1C09
252514	STUD	1F06
252514	STUD	1M04
252515	STUD	1D11
252516	STUD	1F10
252516	STUD	1F11
252516	STUD	2E16
252621	STUD	1C02
252621	STUD	1D03



PART NUMBER	DESCRIPTION	REF.NO.
252621	STUD	1E02
252621	STUD	1E13
252622	STUD	1D03
252623	STUD	1F08
252626	STUD	1D03
252626	STUD MANIFOLD AND EXHAUST	2L17
252627	STUD	1D03
253003	SET BOLT	1D11
253028	BOLT 0.3125 UNC X 1 LONG	1G05
253067	BOLT	1F02
253205	BOLT	1D14
253205	BOLT	1010
253205	BOLT (0.250"UNC X 0.562")	2E02
253205	BOLT	2E03
253205	BOLT	2E04
253205	BOLT	2E05
253205	BOLT(0.25"UNC X 0.5625"ϕLONG)	2L17
253206	SET BOLT	1C08
253206	BOLT	1F04
253206	BOLT	1F06
253206	BOLT	1F11
253206	BOLT	1M09
253826	BOLT	1J16
253830	BOLT	1J17
253905	BOLT (0.375" UNF X 0.625")	1E11
253960	BOLT 0.312"UNF X 2.375 LONG	2E13
254810	NUT	1G04
254824	NUT	1J16
254824	NUT	1J18
254831	NUT	1G05
254862	NUT	1G05
254862	NUT(0.375" UNF)	1H13
255029	BOLT	1G04
255202	BOLT	1F02
255202	BOLT	1G04
255202	BOLT(0.25" UNF X 0.375")	1L06
255204	BOLT	1D06
255204	BOLT	1E05
255204	BOLT	1007
255204	BOLT	1009
255204	BOLT	1011
255204	BOLT	2C09
255204	BOLT	2G08
255204	BOLT	2K06
255205	BOLT(0.25" UNF X 0.5625")	1N13

PART NUMBER	DESCRIPTION	REF. NO.
255205	BOLT(0.25" UNF X 0.5625")	1N13
255205	BOLT	2C09
255205	BOLT	2K02
255205	BOLT	2K03
255206	BOLT	1D03
255206	BOLT	1D06
255206	BOLT	1K05
255206	BOLT	1L07
255206	BOLT	1M04
255206	BOLT	1N07
255206	BOLT	1N08
255206	BOLT	1N09
255206	BOLT	1N11
255206	BOLT	1N12
255206	BOLT	1N13
255206	BOLT	1N13
255206	BOLT	1007
255206	BOLT	1009
255206	BOLT	1010
255206	BOLT	1011
255206	BOLT	2C09
255206	BOLT	2D02
255206	BOLT	2G02
255206	BOLT	2G04
255206	BOLT	2G06
255206	BOLT	2G07
255206	BOLT	2G08
255206	BOLT	2G10
255206	BOLT	2G12
255206	BOLT	2G13
255206	BOLT	2G15
255206	BOLT	2H02
255206	BOLT	2H03
255206	BOLT	2H04
255206	BOLT	2H05
255206	BOLT	2H06
255206	BOLT	2H07
255206	BOLT	2H08
255206	SCREW	2H14
255206	BOLT	2H15
255206	BOLT	2H18
255206	BOLT	2K02
255206	BOLT	2K04
255206	BOLT	2K05
255206	BOLT	2K06

PART NUMBER	DESCRIPTION	REF.NO.
255206	BOLT	2L15
255207	BOLT	1C08
255207	BOLT (0.25" UNF X 0.75")	1C10
255207	BOLT	1E09
255207	BOLT	1N09
255207	BOLT	1007
255207	BOLT	1011
255207	BOLT	2F09
255207	BOLT	2F12
255207	BOLT	2G02
255207	BOLT	2G06
255207	BOLT	2G07
255207	BOLT	2G13
255207	BOLT	2G15
255207	BOLT	2G16
255207	BOLT	2G18
255207	BOLT	2H02
255207	BOLT	2H04
255207	BOLT	2H08
255207	BOLT	2H15
255207	BOLT	2H17
255207	BOLT	2H18
255207	BOLT	2J09
255207	BOLT	2J16
255208	BOLT	1D10
255208	BOLT	1N07
255209	BOLT	1G04
255211	BOLT (0.250" UNF X 1.250")	1009
255227	BOLT	1D05
255227	BOLT	1D08
255227	BOLT	1G04
255227	BOLT	1K04
255227	BOLT	1L15
255227	BOLT	1007
255227	BOLT	1009
255227	BOLT	1011
255227	BOLT	2E02
255227	BOLT	2E13
255227	BOLT	2G02
255227	BOLT	2G17
255227	BOLT	2H02
255227	BOLT	2H07
255227	BOLT	2H16
255227	SCREW	2I02
255227	BOLT	2I15

PART NUMBER	DESCRIPTION	REF.NO.
255227	BOLT	2L12
255227	BOLT	2L12
255229	BOLT (0.3125" UNF X 1.125")	2G18
255229	BOLT	2H15
255230	BOLT 0.3125 UNF X 1.25 LONG	2H07
255245	BOLT	1005
255245	BOLT (0.375"UNF X 0.750")	2C09
255245	BOLT	2C09
255248	BOLT(0.375" UNF X 1.125")	1G02
255249	BOLT(0.375" UNF X 1.25")	1L14
255249	BOLT	2I02
255427	BOLT	1G03
256001	BOLT	1D11
256040	BOLT(0.375" UNF X 1.375")	1G02
256041	BOLT(0.375" UNF X 1.50")	1G02
256093	BOLT 0.50 UNF X 4.50 LONG	1J18
256208	BOLT(0.25"UNF X 2.25")	1D10
256220	BOLT	2G05
256220	BOLT	2H08
256220	BOLT	2I15
256222	BOLT	1G05
256233	BOLT(0.3125" UNF X 3.75")	1C07
256233	BOLT	1C10
256295	BOLT 0.50 UNF X 5" LONG	1J16
257004	BOLT	1E09
257011	NUT	1M12
257015	BOLT 10 UNF X 0.375"	1M07
257015	BOLT	2D04
257015	BOLT	2F09
257015	BOLT	2J06
257015	BOLT	2L15
257015	SCREW(NO.10 $\phi$ UNF X 0.375LONG)	2L17
257017	BOLT	1N17
257017	BOLT (10 UNF X 0.500")	2C09
257017	SCREW	2F13
257017	SCREW	2F14
257017	SCREW	2F15
257017	SCREW	2L15
257019	BOLT	1014
257019	BOLT 10 UNF X 0.625 LONG	2F12
257020	BOLT	1M12
257020	SCREW NO 10 X 0.750 LONG	2J03
257064	BOLT	1F06
257123	BOLT	1M12
257302	BOLT 10 UNF X 2.125"	2F04

PART NUMBER	DESCRIPTION	REF. NO.
260055	STARTER BRUSHES	2E07
260055	BRUSH-STARTER MOTOR	2E08
261414	SEAL	1N02
261414	GASKET-AIR CLEANER	1N02
261414	GASKET-AIR CLEANER	1N03
261850	BUSH FOR ROCKER SHAFT	1K02
261857	JOINT WASHER	1K02
261869	ROLLER FOR MAIN NUT	1K02
261873	ADJUSTER SCREW	1K02
261874	LOCKNUT	1K02
262703	BUSH AND SPRING	2E02
262703	BRUSH AND SPRING DISTRIBUTOR	2E04
262703	BRUSH/SPRING DISTRIBUTOR CAP	2E05
262703	BRUSH AND SPRING FOR CAP	2L17
262704	ROTOR ARM	2E04
263524	GROMMET	2K14
264024	WASHER-PLAIN	1J16
264024	WASHER-PLAIN	1J17
264195	INTERMEDIATE EX PIPE	2C03
264362	SPRING	2I02
264563	SPRING	1J15
264569	GUDGEON PIN	1D04
264590	BULB	2F03
264590	BULB	2F03
264591	BULB	2F04
264591	BULB	2F05
264591	BULB	2F06
264767	SEALING WASHER	1G04
264782	BULB HOLDER	2F03
264782	CONNECTOR-STOP TAIL LAMP	2F03
264886	BRACKET-EXHAUST MTG TO PIPE	2C04
264889	CLAMP	2C04
265038	BANJO BOLT	1D11
265169	GUDGEON PIN	1C03
265175	CIRCLIP	1C03
265295	ROOF LAMP	2F06
265295	ROOF LAMP	2J06
265295	ROOF LAMP	2J07
265461	DOWEL	1J15
265461	SCREW-ROAD SPRING	1J16
265482	LEAD-ROOF LAMP	2F06
265482	LEAD ROOF LAMP	2J06
265482	LEAD ROOF LAMP	2J07
265601	FLEXIBLE MOUNTING	2C05
265627	SPRING	1J15

PART NUMBER	DESCRIPTION	REF.NO.
265627	SPRING-ROAD-PASSENGER'S	1J16
265779	DOWEL	1C03
265779	DOWEL	1E03
266034	CLAMP PLATE EXHAUST MOUNTING	2C05
266035	DISTANCE PIECE EXHAUST MOUNTING	2C05
266036	DISTANCE PIECE EXHAUST MOUNTING	2C05
266321	VALVE SEAT INSERT	1D11
266662	CAMSHAFT CHAIN	1D06
266684	OVERHAUL KIT-FRONT	2L07
266684	WHEEL CYLINDER KIT	1L03
266687	OVERHAUL KIT-REAR	2L07
266687	WHEEL CYLINDER KIT	1L02
266900	OIL STRAINER	1D05
266945	CIRCLIP	1E03
266956	DUST COVER	1H10
266992	SEAL	1H12
267412	ANCHOR FOR SPRING	1L15
267451	SPRING-CHAIN ADJUSTER	1C04
267451	SPRING-TIMING CHAIN TENSIONER	1E05
267572	THRUST WASHER	1H04
267573	THRUST WASHER	1H04
267574	THRUST WASHER	1H04
267575	THRUST WASHER	1H04
267604	JOINT-WASHER	1F06
267668	GASKET	1D12
267782	JOINT WASHER	1H08
267828	SEALING WASHER	1D08
267828	WASHER-SEALING	1H08
267829	DRIVE SHAFT	1D05
267837	JOINT WASHER	1002
267837	JOINT WASHER-FUEL TANK OUTPUT PIPE	1004
268292	VALVE SPRING CAP	1C06
268292	RETAINER-VALVE COLLET	1D07
268292	RETAINER VALVE SPRING	1E06
268292	CAP-VALVE SPRING	2L12
268293	SPLIT CONE FOR VALVE HALVES	1C06
268293	COLLET-VALVE	1D07
268293	COLLET VALVE	1E06
268293	COTTER HALVES-VALVE SPRINGS	2L12
268791	SLEEVE	1H08
268847	LEVER	1H12
268849	HOUSING	1H10
268883	CLIP	2K14
268887	O RING	1C08
268887	FILTER SEALING RING	1C11

PART NUMBER	DESCRIPTION	REF.NO.
268887	O RING	1D12
268887	SEAL-ENGINE BREATHER	1E12
269132	STOP CLIP	1007
269132	CLIP-ACCELERATOR LEVER SHAFT	1011
269132	CLIP-RETAINING ACCELERATOR	1014
269257	GROMMET FOR SERVO PIPES	2L09
269265	HALF SHAFT COMPLETE FOR	1J05
269266	HALF SHAFT COMPLETE FOR	1J05
269783	BUSH-CLUTCH PEDAL	1G04
269783	DISTANCE PIECE	1L06
269889	RUBBER WASHER	1C12
269889	WASHER	1E12
269889	WASHER-OIL FILTER BOLT	1E12
270225	WASHER-SPRING	2E09
270225	BRUSH SET STARTER MOTOR	2E09
270520	PLATE	1J15
270656	TUBE OF SILICONE GREASE 10Z	1C03
270656	GREASE SILICONE	1D04
270656	GREASE SILICONE	1E03
271013	'O' RING FOR STEERING BOX	1K02
271014	PLAIN WASHER-STEERING BOX	1K02
271379	JOINT WASHER	1K02
271384	ADJUSTABLE RACE	1K02
271386	PLUG	1K02
271872	ELBOW	1002
271881	PEG	1E11
272185	BRACKET	1H09
272451	GALLERY PIPE	1D03
272452	WATER PIPE	1D03
272498	ENGINE MOUNTING	1C14
272498	BRACKET-ENGINE MOUNTING	1D15
272498	BRACKET-ENGINE MOUNTING REAR $\phi$ LH	1E13
272501	ENGINE MOUNTING	1C14
272501	BRACKET-ENGINE MOUNTING	1D15
272501	BRACKET-ENGINE MOUNTING REAR $\phi$ RH	1E13
272506	ENGINE MOUNTING	1C14
272506	BRACKET-ENGINE MOUNTING FRONT	1E13
272512	GROMMET-(BREATHER PIPE)	1J12
272512	GROMMET	1N08
272512	GROMMET-FUEL PIPE	1N13
272512	GROMMET-FUEL PIPE	1N13
272539	GASKET-OIL FILTER	1C12
272539	GASKET-OIL FILTER	1E12
272539	O RING	1E12
272596	SEAL	1H11

PART NUMBER	DESCRIPTION	REF. NO.
272597	SEAL	1H11
272632	PEDAL BRACKET	1G04
272712	SPINDLE	1G04
272712	SHAFT PEDAL	1L06
272713	COVER-PEDAL BRACKET	1G04
272713	PEDAL BRACKET COVER	1L06
272713	COVER-TOP PEDAL BRACKET	2L12
272714	BUSH-CLUTCH PEDAL	1G04
272714	BUSH FOR PEDAL	1L06
272749	BOLT	1D03
272804	BRACKET	1013
272804	BRACKET PEDAL SHAFT	1007
272804	BRACKET-ACCELERATOR SHAFT	1009
272804	BRACKET-ACCELERATOR SHAFT	1011
272819	GASKET-PEDAL BRACKET COVER	1G04
272819	GASKET	1L06
272819	GASKET-UPPER BRACKET TOP	2L12
272835	JOINT WASHER	1D09
272922	LOCKER	1J08
272934	BOLT	1J08
273069	SEALING WASHER	1C06
273069	WASHER	1C11
273069	WASHER	1C12
273069	WASHER-SPECIAL	1E06
273069	WASHER-PLAIN	1E12
273069	JOINT WASHER	1N10
273163	BUSH	1D04
273166	PLUG	1C02
273166	PLUG	1E02
273306	ROCKER SHAFT	1D08
273307	ROCKER SHAFT	1D08
273308	SPACING WASHER	1D08
273309	SHIM FOR VALVE ROCKER	1D08
273370	GROMMET-LH ADAPTOR	1M11
273370	GROMMET	1N12
273441	DIFFERENTIAL CASING ASSEMBLY	1J08
273521	BANJO BOLT	1N10
273711	PLUNGER	1C04
273711	PLUNGER OIL RELIEVE VALVE	1E04
273964	BALL END	1010
274084	HOUSING ASSEMBLY	1D05
274086	SPECIAL SCREW	1D05
274089	NUT	1D12
274091	NUT	1D08
274093	BOLT(0.375"UNF X 0.90625")	1D12



PART NUMBER	DESCRIPTION	REF. NO.
274100	PLATE	1D12
274104	JOINT WASHER	1D13
274115	BEARING	1D06
274116	BEARING	1D06
274117	BEARING	1D06
274118	SPECIAL SCREW	1D06
274173	WASHER JOINT	1C11
274173	JOINT WSHR FOR ROCKER COVER	1C12
274423	BRAKE DRUM	1L05
274469	CHECK STRAP	2G02
274609	JOINT WASHER	1D13
274711	CAMSHAFT	1E05
274737	DIST PIECE FOR FAN BLADES	1D10
274772	ROCKER	1E06
274773	ROCKER	1E06
274774	ROCKER	1E06
274775	ROCKER	1E06
274817	WASHER JOINT	1D08
274870	RETAINER-EXHAUST MOUNTING	2C04
274870	RETAINER-EXHAUST MOUNTING	2C06
274870	RETAINER-EXHAUST MOUNTING	2C07
274870	PACKING PIECE	2C11
274928	OIL FEED BOLT	1D05
275199	CLEVIS FORK END	1L15
275234	DAMPER-TIMING CHAIN	1D06
275234	DAMPER-TIMING CHAIN	1E05
275265	JOINT WASHER	1N10
275266	BANJO BOLT	1N10
275324	VIBRATION DAMPER	1C04
275565	JOINT WASHER	1N06
275565	GASKET-FUEL PUMP	1N10
275679	PIPE	1C11
275679	PIPE-ENGINE OIL	1E11
275744	KIT-WHEEL CYLINDER OVERHAUL	1L04
275744	OVERHAUL KIT-FRONT	2L07
275744	WHEEL CYL KIT	1L02
275836	OIL PIPE	1D03
276034	SPRING	1J15
276034	SPRING-ROAD-DRIVER'S	1J16
276054	GROMMET	2L09
276133	CHAINWHEEL	1E05
276141	INTERMEDIATE EXHAUST PIPE	2C04
276322	PLUG SPANNER	2L11
276323	PLUG SPANNER EXTENSION	2L11
276396	SPANNER	2L11

PART NUMBER	DESCRIPTION	REF.NO.
276397	SPANNER	2L11
276482	CASTLE NUT(0.4375 UNF)	1K06
276482	NUT-CASTELLED	1K07
276484	RUBBER GROMMET	1J02
276510	JOINT WASHER	1D11
276511	BRACKET	1G02
276511	BRACKET-FLYWHEEL PLUG	1G03
276541	SEALING RING	1D06
276719	HALFSHAFT ONLY RH	1J05
276720	HALFSHAFT LH	1J05
276784	STEERING TUBE	1K06
276784	TUBE-LONGTITUDINAL-	1K07
277103	HOUSING FOR ACCELERATOR	1007
277103	BRKT-ACCELERATOR PDAL SHAFT	1011
277120	BUSH	1008
277153	PEDAL SHAFT	1007
277153	SHAFT-ACCELERATOR PEDAL	1009
277153	SHAFT-ACCELERATOR PEDAL	1011
277217	SPANNER	2L11
277259	FILLER TUBE COMPLETE	1N14
277259	FILLER TUBE COMPLETE	1N15
277259	FILLER TUBE COMPLETE	1N16
277260	CAP FOR FUEL FILLER	1N14
277260	CAP FOR FUEL FILLER	1N15
277260	CAP FOR FUEL FILLER	1N16
277261	TUBE	1N14
277261	TUBE	1N15
277261	TUBE	1N16
277262	TUBE	1N14
277262	TUBE	1N15
277262	TUBE	1N16
277289	GASKET FOR SWIVEL PIN HOUSING	1J06
277311	LOCKER-BRAKE BACKPLATE	1L02
277311	LOCKER-BRAKE BACKPLATE	1L03
277320	SPANNER	2L11
277388	CYLINDER-CHAIN ADJUSTER	1C04
277388	CYLINDER-TIMING CHAIN	1E05
277453	BUSH	1012
277454	PIN-BELL CRANK	1012
277455	RETURN SPRING	1007
277455	SPRING-ACCELERATOR RETURN	1010
277455	SPRING-ACCELERATOR PEDAL	1011
277473	LEVER-ACCELERATOR SHAFT	1011
277475	ACCELERATOR LEVER	1007
277475	LEVER-ACCELERATOR LINKAGE	1010

PART NUMBER	DESCRIPTION	REF. NO.
277475	LEVER-ACCELERATOR	1011
277502	SPRING	1013
277502	SPRING	1012
277532	STUD	1G03
277565	ANCHOR	1012
277778	NUT	1012
277840	SUPPORT BRACKET RESERVOIR TANK	1G04
277956	DOWEL	1C06
277956	DOWEL	1E06
278010	CLIP PIPE	1F06
278109	IDLER GEAR-OIL PUMP	1C04
278109	GEAR-OIL PUMP	1D05
278109	GEAR-OIL PUMP	1E04
278161	LINER	1C13
278162	PACKING	1M04
278163	WASHER JOINT	1C08
278163	WASHER JOINT	1C09
278163	JOINT WASHER	1M04
278164	PLUG	1D11
279413	PLUG	1D03
279415	PLUG	1D03
279648	SPECIAL SET BOLT	1C11
279652	AIR CLEANER	1N02
279652	AIR CLEANER	1N03
279653	HOSE CLIP	1N02
279678	SPRING	1J17
279679	SPRING	1J17
279970	PLATE	1J17
300816	GRAB HANDLE	2G02
300824	BONNET REST STRIP 35" LONG	2G05
301005	HOOK	2K07
301321	RING FOR EYELET	2H16
301321	RING-EYELET	2I02
301347	RUBBER PLUG	2K04
301347	RUBBER PLUG	2K05
301437	SEAL	2G10
301437	GROMMET	2G11
301470	REAR SEAT BACK REST PANEL	2K07
301476	RETAINING ROD FOR REAR SEAT	2K07
301879	RIVET	2H02
301879	RIVET	2H04
301879	RIVET	2H07
302177	WEATHER STRIP	2H17
302178	FILLER STRIP	2H17
302186	POP RIVET	2J13

PART NUMBER	DESCRIPTION	REF. NO.
302222	RIVET	2G13
302222	RIVET	2G17
302371	RUBBER WASHER	2H17
302373	RUBBER WASHER	2H17
302533	BOLT	2G10
302533	BOLT	2G17
302648	STRAP	2K07
302818	RIVET	2H18
302825	BRACKET	2H03
302825	RETAINER-TAILBOARD CHAIN	2H06
302828	CLEVIS PIN	2H03
302828	CLEVIS-TAILBOARD CHAIN	2H06
302933	TIE BAR	2H02
302933	PIVOT-SPARE WHEEL MOUNTING	2H05
302933	STUD	2H12
302934	WING NUT	2H02
302934	WING-NUT	2H05
302934	WING NUT	2H12
303750	SPECIAL BOLT	2G08
303750	BOLT-SPECIAL	2G10
303817	RETAINER	2G10
303817	RETAINER	2G11
303828	COVER PLATE	2G10
303847	CLAMP	2H02
303847	RETAINER-SPARE WHEEL MOUNTING	2H05
303847	CLAMP SPARE WHEEL	2H12
303875	HINGE COMPLETE	2H05
303875	HINGE-LOCKER LID	2H07
303975	SEALING RUBBER	2H13
304054	PAD	2K06
304125	BUFFER	2I02
304125	BUFFER-RUBBER-SEAT SQUAB	2J09
304125	BUFFER-RUBBER-SEAT SQUAB	2J11
304125	BUFFER-RUBBER-SEAT SQUAB	2J13
304301	BRACKET	2L04
304401	LID FOR LOCKER	2H05
304401	LID-LOCKER	2H07
304716	RETAINER	2J04
305192	POP RIVET	2H15
305232	PLATE PACKING-DOOR CHECK	2G18
305232	SHIM FOR CAB BODY	2H02
305232	PLATE-BODY PANEL FRONT	2H04
305232	PLATE-STIFFENER-REAR BODY	2H07
305232	BRACKET-TOE PANEL	2H08
305232	PLATE-DOOR STRIKER	2H18

PART NUMBER	DESCRIPTION	REF.NO.
306287	WEATHER STRIP-SIDE LIGHT	2H16
306289	FILLER STRIP-SIDE LIGHT	2H16
306295	BUFFER	2G18
306295	BUFFER-RUBBER-REAR DOOR	2H16
306295	BUFFER	2I02
306316	BOARD-BASE-REAR SEAT	2K04
306316	SEAT BASE PANEL	2K06
306407	NAME PLATE	2H03
306407	BADGE 'STATION WAGON'	2H07
306460	DOOR PULL HANDLE	2J08
306564	CLEVIS PIN	2G16
307220	RUBBER PLUG	2G09
307220	PLUG-RUBBER	2L08
307418	FINISHER-FRONT REAR SEAT	2K04
307418	FINISHER-FRONT-REAR SEAT	2K05
307418	FINISHER	2K06
307419	FINISHER-RH-SIDE REAR SEAT	2K04
307419	FINISHER-RH-REAR SEAT	2K05
307419	FINISHER	2K06
307420	FINSIHER-LH-SIDE-REAR SEAT	2K04
307420	FINISHER-LH-REAR SEAT	2K05
307420	FINISHER	2K06
307840	RIVET	2I02
308206	TREAD PLATE	2H05
308517	TUBULAR RIVET	2G17
308517	RIVET	2H17
308517	RIVET	2H18
310877	RUBBER BUFFER FOR FRONT	2G05
311373	SHAKEPROOF WASHER	2F09
312027	BUFFER	2I02
312028	RUBBER BUFFER	2K06
312856	GROMMET-(CHASSIS SIDEMEMBER)	1J12
312856	GROMMET	2F06
313385	NUT	1N14
313385	NUT	1N16
313385	NUT	1N17
315264	CLIP-TRIM	2K02
315264	CLIP-TRIM	2K03
315960	CLIP	2K02
315960	CLIP	2K03
315960	CLIP-SEAT COVER RETAINING	2K04
320045	BLT MUSH HEAD 0.25 X0.75ϕLONG	2G10
320045	SCREW	2G11
320045	SCREW	2H04
320045	SCREW	2H07

PART NUMBER	DESCRIPTION	REF.NO.
320521	REAR SEAT HINGED BASE	2K07
320604	TAILBOARD	2H13
320608	LENS FOR ROOF LAMP	2F06
320609	BARREL LOCK	2H18
320674	CUSHION	2K07
320679	TRIM CASING	2J08
320682	CASING	2J07
320682	CASING RH-SIDE LIGHT	2J08
320683	CASING	2J07
320683	CASING LH-SIDE LIGHT	2J08
320684	CASING	2J07
320684	CASING RH-SIDE LIGHT	2J08
320685	CASING	2J07
320685	CASING LH-SIDE LIGHT	2J08
320686	CANT RAIL	2J07
320686	TRIM RH-CANTRAIL	2J08
320687	CANT RAIL	2J07
320687	TRIM LH-CANTRAIL	2J08
320698	SEAT SQUAB	2J09
320698	SEAT SQUAB	2J11
320699	SEAT CUSHION	2J10
320699	SEAT CUSHION	2J11
320701	SEAT SQUAB	2J09
320701	SEAT SQUAB	2J11
320702	SEAT SQUAB	2J09
320702	SEAT SQUAB	2J11
320703	SEAT BACKREST	2K06
320708	SEAT SQUAB	2J09
320709	SEAT SQUAB	2J09
320710	SEAT SQUAB	2J09
320711	CANT RAIL	2J07
320712	CANT RAIL	2J07
320715	DOOR CASING	2J08
320716	DOOR CASING	2J08
320719	REAR SEAT SQUAB	2K08
320726	CUSHION	2J09
320861	REAR BODY COMPLETE 109 2.25	2H04
320863	REAR BODY LOWER ASSEMBLY 88	2H02
320901	STG BALL JOINT RH THREAD	1K06
320902	BALL JOINT ASSY LH THREAD	1K06
320902	BALL JOINT	1K07
320903	STEERING TRACK ROD ASSEMBLY	1K06
330037	FRONT FLOOR PLATE RH	2G10
330038	FRONT FLOOR PLATE LH	2G10
330069	GEARBOX DIAPHRAGM	2G10

PART NUMBER	DESCRIPTION	REF. NO.
330122	TOP CAPPING	2G13
330123	TOP CAPPING	2G13
330144	COVER PLATE	2G08
330145	BODY CAPPING	2H06
330146	SUPPORT BRACKET	2G15
330162	BUFFER	2G14
330162	FILLER-GLASS REAR SIDE DOOR	2G17
330163	SEALING STRIP SIDESCREEN-DOOR	2G14
330198	RETAINER	2G14
330202	FILLER	2G14
330203	FILLER	2G14
330203	FILLER-GLASS-REAR SIDE DOOR	2G17
330208	BRACKET	2H02
330212	RUBBER STRIP	2H02
330214	REAR BODYSIDE ASSY RH 88	2H02
330215	REAR BODYSIDE ASSY LH 88	2H02
330237	CORNER BRACKET	2H03
330237	BRACKET RH-TAILBOARD RETAINER	2H06
330237	BRACKET-CORNER TAILBOARD RH	2H08
330238	CORNER BRACKET	2H03
330238	BRACKET LH-TAILBOARD RETAINER	2H06
330238	FRACKET-CORNER TAILBOARD LH	2H08
330245	CAPPING FRONT PANEL	2H03
330245	CAPPING-BODY FRONT	2H06
330265	CROSS MEMBER	2H02
330265	STIFFENER-REAR BODY FLOOR	2H04
330265	CROSSMEMBER-REAR BODY	2H07
330267	REAR FLOOR	2H02
330271	REAR MOUNTING ANGLE	2H02
330303	STAY	2G13
330304	STAY	2G13
330315	HOOD SOCKET	2H03
330315	CAPPING RH-BODY CORNER REAR	2H06
330316	HOOD SOCKET	2H03
330316	CAPPING LH-REAR CORNER	2H06
330348	RETAINER	2G12
330349	COVER PLATE	2G12
330366	COWL	2H02
330366	PANEL-FUEL FILLER	2H05
330367	COVER PLATE	2H02
330380	SILL CHANNEL	2G13
330381	SILL CHANNEL	2G13
330422	SLEEVE FOR CHAIN	2H03
330422	COVER-TAILBOARD CHAIN	2H06
330426	OUTER PANEL	2G07

PART NUMBER	DESCRIPTION	REF.NO.
330427	OUTER PANEL	2G07
330443	BOTTOM PANEL-FRT.WING VALANCE	2G08
330459	COVER BOX	2G08
330460	COVER BOX	2G08
330468	MOUNTING ANGLE	2H04
330534	PANEL	2G08
330602	WHEEL HOUSING	2H05
330615	TREAD PLATE FOR REAR BODY	2H05
330616	COVER PLATE	2H05
330617	REAR FLOOR	2H04
330660	SEALING RUBBER	2G14
330660	CHANNEL-REAR SIDE GLASS	2G17
330661	CHANNEL	2G14
330661	FILLER-REAR SIDE GLASS	2G17
330661	CHANNEL-SIDE WINDOW GLASS	2H16
330667	RETAINER	2G10
330668	RETAINER	2G10
330669	RETAINER	2G10
330717	TREAD PLATE VERTICAL FRONT PANEL	2H05
330788	SEAL RETAINER RH	2H17
330789	SEAL RETAINER LH	2H17
330832	CAPPING BODY SIDE	2H03
330833	CAPPING BODY SIDE	2H03
330848	RUNNER	2H16
331006	SEAT SUPPORT	2J09
331006	SEAT SUPPORT	2J11
331007	SEAT SUPPORT	2J09
331007	SEAT SUPPORT	2J11
331007	SEAT SUPPORT	2J13
331008	SEAT SUPPORT	2J09
331008	SEAT SUPPORT	2J11
331008	SEAT SUPPORT	2J13
331083	GROMMET PLUG	2J10
331083	GROMMET PLUG	2J11
331122	PIVOT BRACKET	2K06
331196	SIDE RAIL	2J06
331203	STRIP	2J06
331203	STRIP	2J07
331216	SIDE RAIL	2J07
331229	SEAT FRAME	2K07
331273	STRAP	2J09
331273	STRAP	2J11
331273	STRAP	2J13
331390	OUTER BRACKET	2J06
331391	CENTRE BRACKET	2J06



PART NUMBER	DESCRIPTION	REF. NO.
331391	CENTRE BRACKET	2J07
331401	RUBBER MAT	2J08
331457	FLOOR COVERING	2J04
331466	ADJUSTABLE SEAT FRAME ASSEMBLY	2J10
331466	ADJUSTABLE SEAT FRAME ASSEMBLY	2J11
331478	SUPPORT	2K06
331479	SUPPORT	2K06
331480	RETAINER	2J08
331481	MAT	2J08
331491	ROOF TRIM	2J06
331491	ROOF TRIM	2J07
331508	HEAD CLOTH	2J06
331527	FLOOR COVERING	2J04
331547	STRIP	2J07
331605	HEADCLOTH	2J07
331607	PANEL	2J06
331607	PANEL	2J07
331610	HEADCLOTH	2J07
331616	COVER	2K03
331669	RETAINER	2J08
331670	MAT	2J08
331670	MAT-RUBBER-REAR FLOOR	2K08
331699	BUFFER	2K07
331708	BOLT(0.312" UNF)	2K02
331709	BOLT	2J09
331709	BOLT	2J11
331709	BOLT	2J13
331709	BOLT SPECIAL	2K04
331709	BOLT-SPECIAL	2K05
331818	BRACKET	2J09
331818	BRACKET	2J11
331835	PAD	2K07
331973	STRAP	2J12
331973	STRAP	2J09
331974	STRAP	2J12
331974	STRAP	2J13
331974	STRAP	2J09
332028	LONG STIFFENER CENTRE & OUTER	2H17
332065	STUD PLATE	2H15
332146	BUFFER	2H03
332146	BUFFER-RUBBER-TAILBOARD	2H06
332147	DOVETAIL FOR DOOR PILLAR	2H18
332194	TROPICAL ROOF	2H17
332201	BRACKET	2H15
332215	SEAL	2H15

PART NUMBER	DESCRIPTION	REF.NO.
332216	PACKING STRIP	2H16
332230	RETAINER	2H16
332240	RETAINER	2H17
332280	RETAINER	2H16
332281	RETAINER	2H16
332282	RETAINER	2H16
332283	RETAINER	2H16
332284	RETAINER	2H16
332293	SPECIAL WASHER	2H15
332324	CATCH	2H16
332325	CATCH	2H16
332329	TAPPED PLATE	2H16
332355	STRAP	2J09
332376	BRACKET	2K03
332376	BRACKET	2K04
332400	WASHER PLATE	2G06
332401	BONNET CONTROL	2G06
332435	WINDOW CATCH	2G17
332445	HOOK	2H13
332446	HOOK	2H13
332451	NUT PLATE	2H02
332451	RETAINER-BODY	2H04
332451	RETAINER-REAR BODY	2H07
332484	SUPPORT BRACKET	2G15
332485	SUPPORT BRACKET	2G15
332521	STAY	2H02
332521	BRACKET-REAR BODY WHEELARCH	2H04
332521	BRACKET-REAR BODY STIFFENER	2H07
332563	SEAL LH-REAR DOOR SIDE	2H18
332564	RUBBER SEAL	2H18
332565	PROTECTION STRIP	2H03
332565	PROTECTION STRIP-REAR DOOR	2H18
332566	SEAL RETAINER	2H18
332581	STAY	2G08
332582	PAD	2H02
332582	PAD-MOUNTING BODY	2H04
332582	PAD-MOUNTING BODY	2H07
332647	BUFFER	2G09
332670	NAMEPLATE	2H03
332670	BADGE "LAND ROVER"	2H06
332670	BADGE 'LAND ROVER'	2H07
332672	RUBBING STRIP BRACKET ASSY	2H05
332674	RUBBING STRIP-SPARE WHEEL	2H05
332677	RUBBING STRIP BRACKET	2H12
332733	RETAINER	2G18

PART NUMBER	DESCRIPTION	REF.NO.
332756	RETAINER	2H18
332942	MALE DOVETAIL-DOOR PILLAR	2H18
332943	SPACER	2H18
332983	REAR BODY ASSEMBLY	2H07
333032	RETAINER BOTTOM-REAR DOOR GLASS	2H18
333033	RETAINER	2G17
333033	RETAINER-REAR DOOR GLASS	2H18
333034	RETAINER-TOP-REAR DOOR GLASS	2H18
333035	RETAINER-CORNER-REAR DOOR GLASS	2H18
333036	HINGE	2H16
333036	HINGE	2I02
333041	ROD	2G18
333041	CHECKSTRAP-REAR DOOR	2H16
333041	CHECK STRAP	2I02
333081	FILLER	2G17
333082	PACKING STRIP	2G17
333140	STRIKING PLATE	2G15
333140	STRIKER PLATE	2G18
333140	STRIKER PLATE-REAR DOOR LOCK	2H18
333201	COVER PLATE	2H07
333202	COVER PLATE	2H07
333203	STRIP	2H18
333204	ROD	2G18
333229	SEALING RUBBER	2G17
333233	SEALING RUBBER	2G17
333243	FRONT EXTENSION	2H07
333244	FRONT EXTENSION	2H07
333246	TROPICAL ROOF	2H17
333252	STIFFENER	2H17
333253	PROTECTION ANGLE	2H03
333253	CAPPING RH-REAR BODY SIDE	2H06
333253	CAPPING-BODY END RH	2H08
333254	PROTECTION ANGLE	2H03
333254	CAPPING-LH BODY CORNER REAR	2H06
333254	CAPPING-BODY END LH	2H08
333259	BRACKET FOR SILL REAR END RH	2G17
333260	BRACKET FOR SILL REAR END LH	2G17
333261	SEALING RUBBER	2G17
333262	SEALING RUBBER	2G17
333263	SEALING RUBBER	2H07
333266	CORNER CAPPING	2H08
333267	CORNER CAPPING	2H08
333293	CLIP	2K07
333294	CLIP	2K07
333295	BRACKET	2K07

PART NUMBER	DESCRIPTION	REF. NO.
333395	GRAB RAIL	2K03
333395	GRAB RAIL-SHAPED	2K04
333439	RETAINING PLATE	2H16
333439	RETAINING PLATE	2I02
333445	BUFFER	2H16
333445	BUFFER	2I02
333446	CLAMP PLATE	2H16
333446	CLAMP PLATE	2I02
333452	SIDE AND WHEELARCH	2H07
333487	SEALING RUBBER	2H15
333551	RETAINING SEAT FRAME	2K08
333560	REAR FLOOR	2H07
333562	SIDE AND WHEELARCH	2H07
333693	PANEL	2G12
333714	NUT PLATE	2H08
333719	WAIST MOULDING	2G17
333720	WAIST MOULDING	2G17
333745	SEALING RUBBER	2H07
333835	FRONT VENTILATOR	2H17
333836	REAR VENTILATOR	2H17
333882	GEARBOX COVER	2G10
334111	MOUNTING PAD	2F06
334111	PAD-ROOF LAMP	2J06
334111	PAD-ROOF LAMP	2J07
334121	HINGE PIN	2G09
334174	SQUAB LOCKING PLATE ASSY	2K02
334174	SQUAB LOCKING PLATE ASSY	2K03
334176	BOLT 0.312 UNF	2K02
334176	BOLT 0.312 UNF	2K03
334177	NUT PLATE	2K02
334177	NUT PLATE	2K03
334189	GROMMET	2G10
334391	LOWER PLATE	2K08
334523	HASP	2G12
334523	HASP-LOCKER LID	2H05
334523	HASP-LOCKER LID	2H07
334525	TURNBUCKLE	2G12
334525	TURNBUCKLE-LOCKER LID	2H05
334525	TURNBUCKLE-LOCKER LID	2H07
334532	SEAT BACKREST PANEL	2K08
334540	RETAINING ROD	2K08
334541	FRAME REAR SEAT	2K08
334542	FRAME REAR SEAT	2K08
334573	BRACKET	2K04
334573	BRACKET	2K05

PART NUMBER	DESCRIPTION	REF. NO.
334574	BRACKET-RH	2K05
334574	BRACKET RH	2K04
334575	BRACKET LH	2K04
334575	BRACKET LH	2K05
334601	RETAINING BRACKET	2K08
334612	SEALING RUBBER RH	2H15
334613	SEALING RUBBER LH	2H15
334615	SEALING RUBBER	2H17
334845	RETAINER REAR MAT	2K08
334966	PANEL	2G12
336285	GRAB RAIL ASSEMBLY	2K04
336285	GRAB RAIL ASSEMBLY	2K05
336288	SEAT LOCKING CATCH	2K05
336288	SEAT LOCKING CATCH	2K04
336294	STRIKER PLATE-SEAT LOCK	2K05
336294	STRIKER PLATE SEAT LOCK	2K04
336412	LOCKING PLATE	2H13
336422	COVER	2G10
336451	CHANNEL	2G14
336454	CHANNEL	2G14
336454	CHANNEL-GLASS-REAR SIDE DOOR	2G17
336454	CHANNEL-SIDE WINDOW GLASS	2H16
336503	DISTANCE PIECE FIXING TROPICAL ROOF	2H17
336535	PIVOT PIN	2G06
336536	WASHER	2G06
336738	TIE BOLT	2G09
336764	DRAIN CHANNEL	2H15
336780	RETAINING REAR MAT	2K08
336781	RETAINER REAR MAT	2K08
336782	BOLT PLATE ASSEMBLY	2H04
336872	BRACKET	2G04
336890	DOOR PANEL ASSEMBLY(ALL)	2H18
337290	SEALING RUBBER	2H03
337290	SEAL-RUBBER-TAILBOARD	2H06
337644	WINDSCREEN GLASS	2G10
337710	SILL PANEL	2G13
337711	SILL PANEL	2G13
337771	STAY FOR BODY PANEL AND SILL	2G13
337772	STAY FOR BODY PANEL AND SILL	2G13
337774	BRACKET	2G13
337801	DOOR LOCK	2G15
337801	LOCK-REAR DOOR	2H18
337802	DOOR LOCK	2G15
337806	STUD PLATE	2G15
337806	STUD-PLATE-DOOR LOCK	2G18

PART NUMBER	DESCRIPTION	REF. NO.
337806	STUD PLATE-REAR DOOR LOCK	2H18
337859	FOAM INTERIOR	2J12
337859	FOAM INTERIOR	2J09
337873	FOAM INTERIOR	2J09
337873	FOAM INTERIOR	2J11
337880	FOAM INTERIOR	2J09
337880	FOAM INTERIOR	2J11
337899	FOAM INTERIOR	2J10
337899	FOAM INTERIOR	2J11
337899	FOAM INTERIOR	2J12
337899	FOAM INTERIOR	2J09
337938	SILL PANEL	2G13
337939	SILL PANEL	2G13
337942	SILL PANEL	2G13
337943	SILL PANEL	2G13
338013	SMALL PLUG	2L09
338014	RUBBER PLUG	2F07
338014	PLUG	2F08
338014	PLUG-PLASTIC	2L09
338015	BLANKING PLUG	2F13
338015	PLUG-RUBBER-FRONT WING	2G07
338015	GROMMET	2I03
338015	PLUG-PLASTIC	2L09
338015	PLUG-BLANKING	2L13
338017	BLANKING PLUG	2F13
338018	PLUG FOR 6 WAY SWITCH BRKT	2L09
338020	PLASTIC PLUG	2L09
338021	PLAS PLUG-RED HOLES 0.812 $\phi$ DIA	2L09
338023	PLASTIC PLUG FOR 1 DIA HOLE	2L09
338026	PLUG-TRANSFER LEVEL HOLE	2G11
338027	PLASTIC PLUG	1L06
338027	PLUG-PLASTIC	2H05
338027	PLUG-PLASTIC	2L09
338027	PLUG-SELF-SEALING	2L13
338029	PLUG	1L06
338029	PLUG-PLASTIC	2L09
338029	PLUG-SELF-SEALING	2L13
338240	TURRET NUT	2G10
338275	SUPPORT BRKT-INTRIOR MIRROR	2I03
338334	GRAB RAIL	2K02
338334	GRAB RAIL	2K03
338345	SUPPORT	2K03
338345	SUPPORT	2K04
338352	SEAT CUSHION INTERIOR	2K03
338353	TRIM BOARD	2K02

PART NUMBER	DESCRIPTION	REF.NO.
338380	SPRING CLIP FIXING STRIP	2G05
338550	RUBBER BUFFER	2H15
338552	BRACKET	2H15
338553	RUBBER BUFFER	2H15
338554	BRACKET	2H15
338617	TAILBOARD HINGE	2H13
338618	TAILBOARD HINGE	2H13
338740	STUD	2H15
338741	STUD	2H15
338743	STRIP	2H03
338780	GROMMET	2G12
338871	SEAL	2G10
338871	SEAL	2G11
339878	RETAINING STRAP ASSEMBLY	2K06
339986	PACKING PIECE	2J13
340391	WASHER	2H16
345100	BRACKET-RH-RETAINING SAFETY	2J16
345100	SILL GUSSET BRACKET RH	2I15
345101	BRACKET-LH-RETAINING SAFETY	2J16
345101	SILL GUSSET BRACKET LH	2I15
345116	RETAINER	2K03
345120	INTERMEDIATE FLOOR	2H07
345140	GROMMET	2G11
345192	SECURING BRACKET FOR PANEL	2G05
345213	WASHER	2J13
345433	DOOR LOCK AND MOUNTING ASSY-çRH	2G15
345434	DOOR LOCK AND MOUNTING ASSY-çLH	2G15
345435	LOCKING CATCH RH	2G15
345435	CATCH RH-SLIDING WINDOW	2G18
345436	LOCKING CATCH LH	2G15
345436	CATCH LH-SLIDING WINDOW	2G18
345585	INTERIOR DRIVING MIRROR	2I03
345597	MTG BLOCK FOR NUMBER PLATE LAMP	2F04
345620	HEADLAMP MOUNTING PANEL RH	2G07
345621	HEADLAMP MOUNTING PANEL LH	2G07
345623	FRONT PANEL	2G07
345624	FRONT PANEL	2G07
345658	CAPPING	2H15
345659	CAPPING	2H15
345662	CLIP	2F15
345845	DASH VENTILATOR LID RH	2G09
345846	DASH VENTILATOR LID LH	2G09
345915	REINFORCING PANEL FOR TAILBOARD	2H13
346140	CATCH-FEMALE	2H13
346241	NUT PLATE	2G15

PART NUMBER	DESCRIPTION	REF. NO.
346241	RETAINER-STRIKER PLATE	2G18
346341	DOOR HINGE	2H16
346341	DOOR HINGE	2I02
346346	DELUXE GRILLE	2G05
346410	TUBE TRIM RETAINER	2J09
346410	TUBE TRIM RETAINER	2J11
346426	PLUG	2G13
346426	PLUG-REAR SIDE GLASS	2G17
346435	REAR LOWER VALANCE ASSY-LH	2G07
346436	REAR LOWER VALANCE ASSY-LH	2G07
346460	PACKING STRIP BOTTOM	2G14
346461	PACKING STRIP BOTTOM	2G17
346570	GEARBOX DIAPHRAGM PANEL	2G11
346576	VENTILATOR MECHANISM ASSY	2G09
346598	COVER PLATE	2G09
346599	COVER PLATE	2G09
346629	CLOSING PANEL HEATER DUCT-CLH STG	2J03
346675	END CLOSING TRIM RHS	2J02
346676	END CLOSING TRIM LHS	2J02
346679	END CLOSING TRIM	2J02
346680	END CLOSING TRIM	2J02
346702	W/SCREEN COMP LAMINATED SUNDYM	2G10
346713	BRACKET STEERING COLUMN	1K03
346715	CLIP STEERING COLUMN SUPPORT	1K03
346722	BRACKET STEERING COLUMN	1K03
346723	PADDED ASSY HEATER DUCT-CRH ST	2J03
346724	PADDED ASSY HEATER DUCHT-CLH STG	2J03
346749	BLANKING PLATE FOR DASH	2G09
346750	UPPER DASH CRASH PADDING ASSEMBLY	2J02
346760	HEATER SWITCH LABEL	2F07
346761	WIPER WASHER COMBINED LABEL	2F07
346762	SIDE TAIL HEADLAMP LABEL	2F07
346763	INSTRUMENT PANEL ILLUMINATION LABEL	2F07
346765	INSTRUMENT PANEL ILLUMINATION LABEL	2F07
346766	WINDSCREEN WIPER LABEL	2F07
346767	BLANKING PLUG REDUNDANT HOLE	2F07
346786	INSTRUMENT COVER	2J03
346804	CLAMPING BAR	2K06
346813	CLOSING PANEL HEATER DUCT CRH STG	2J03
346817	BLANKING PLATE	2G09
346840	COVER FOR WIPER MOTOR	2J03
346849	BUSH FOR BONNET HINGE	2G06
346853	BONNET HINGE RH	2G06
346854	BONNET HINGE LH	2G06
346857	COVER PLATE HAND CONTROL	1014



PART NUMBER	DESCRIPTION	REF. NO.
346878	CHECK STRAP RETAINING BKT	2G16
346893	DEMISTER OUTLET FRESH AIR GRILLE	2J02
346899	GROMMET INSTRUMENT PANEL CLOSING	2J02
346927	SLIDE RETAINER RH	2G16
346928	SLIDE RETAINER LH	2G16
346941	AIR FLOW DIVIDER PANEL	2G09
346944	COWL FOR INSTRUMENT PANEL	2F07
346945	INSTRUMENT PANEL RHD	2F07
346946	INSTRUMENT PANEL LHD	2F07
346947	PANEL PLUG-HEATER SWITCH HOLE	2F07
346948	PANEL PLUG-INSTRUMENT PANEL	2F07
346981	COVER PLATE	2G09
346984	HINGE ARM TO WINDSCREEN	2G10
346989	HINGE BOLT WINDSCREEN TO DASH	2G10
347018	SILL PANEL RH REAR	2G13
347019	SILL PANEL LH REAR	2G13
347035	BODY SIDE LOWER ASSEMBLY	2H04
347036	BODYSIDE LOWER ASSY LH 109	2H04
347042	REAR BODYSIDE RH 2 6 109	2H04
347043	BODYSIDE LOWER ASSY RH	2H04
347056	REAR BODYSIDE RH 2.25 109	2H04
347057	REAR BODYSIDE LH 109	2H04
347200	SEAT BASE ASSEMBLY	2G12
347308	EDGING STRIP	2F13
347308	EDGING STRIP	2L13
347321	COVER FOR WIPER MOTOR	2J03
347322	WINDOW CATCH COMPLETE	2G15
347322	CATCH-WINDOW	2G17
347343	SEAT FRAME ASSEMBLY CENTRE	2K04
347344	SEAT FRAME ASSEMBLY OUTER	2K04
347344	SEAT FRAME ASSY OUTER	2K05
347362	DOOR HINGE ASSEMBLY RH	2G16
347362	HINGE-RH-REAR SIDE DOOR	2G18
347363	DOOR HINGE ASSEMBLY LH	2G16
347363	HINGE-LH-REAR SIDE DOOR	2G18
347369	SEATING WASHER-DOOR HINGE	2G16
347369	SEATING WASHER-HINGES	2G18
347436	BRACKET	2G13
347441	BOLT PLATE SPARE WHEEL CARRIER	2H16
347441	BOLT PLATE	2I02
347452	BASE STIFFENER-INSTRUMENT PANEL COWL	2F07
347453	BASE STIFFENER-INSTRUMENT PANEL COWL	2F07
347464	NUT PLATE ASSEMBLY	2H05
347474	OUTER PANEL-FRT WING ASSY-RH	2G07
347475	OUTER PANEL-FRT WING ASSY-LH	2G07

PART NUMBER	DESCRIPTION	REF.NO.
347488	WINDOW LIGHT CHANNEL BOTTOM	2G14
347489	WINDOW LIGHT CHANNEL BOTTOM	2G17
347522	EDGE TRIM RH STG	2J03
347523	EDGE TRIM RH LH STG	2J03
347526	SEAL FOR WINDOW CATCH	2G15
347526	SEAL-WINDOW CATCH TO SIDE SCREEN	2G17
347541	CLIP SAFETY HARNESS	2J16
347541	STOWAGE HOOK FOR SEAT BELT	2I15
347553	BRACKET FOR SQUAB BUFFER	2H05
347553	BRACKET SQUAB BUFFER	2J13
347557	SHROUD FOR UPPER STEERING COLUMN	1014
347558	SHROUD FOR UPPER STEERING COLUMN	1014
347567	PROTECTIVE FINISHER FOR ROOF VENT	2H17
347578	ROD FOR CHECK STRAP	2G16
347594	SHIM	2G15
347594	SHIM-STRIKER PLATE	2G18
347637	RETAINER RH	2G10
347638	RETAINER LH	2G10
347646	SHROUD SUPPORT BRACKET RHD	1014
347647	SHROUD SUPPORT BRACKET LHD	1014
347668	CLIP DELUXE GRILLE TO GRILLE	2G05
347698	COVER FOR WIPER MOTOR	2J03
347807	TOE PANEL AND GUSSET BRACKET	2H08
347808	GUSSET BRACKET ASSEMBLY	2H08
347810	BACKING ANGLE	2H08
347861	SQUAB CATCH	2K05
347862	SQUAB CATCH	2K05
347863	NUTPLATE	2K05
347866	TIE BAR SPARE WHEEL CLAMP	2H02
347866	PIVOT SPARE WHEEL MOUNTING	2H05
347866	PIVOT SPARE WHEEL MTG	2H12
347869	RUBBER PACKING SQUAB ASSEMBLY	2J09
347869	RUBBER PACKING SQUAB ASSEMBLY	2J13
347924	TRIM FINISHER	2F13
347924	TRIM FINISHER	2L12
347948	BRAKE WARNING LABEL	2L13
347955	RADIATOR GRILLE PANEL	2G05
348393	CHANNEL	2H16
348394	CHANNEL	2H16
348396	CHANNEL	2H16
348430	STUD	2J12
348430	WASHER-PLAIN	2J13
348430	STUD-SEAT STRAP RETAINING	2K02
348430	STUD-SEAT STRAP RETAINING	2K03
348430	STUD-SEAT STRAP	2K04

PART NUMBER	DESCRIPTION	REF.NO.
348430	STUD	2J09
348678	RUBBER SEAL	2H17
348747	STRIP RUBBER	1K03
348852	SIDE LOCKER LID	2G12
348855	CENTRE LOCKER LID	2G12
348859	DETACHABLE LID SEAT BASE	2G12
348869	GEAR BOX COVER	2G11
348874	REAR FLOOR	2H04
348882	COVER PLATE	2H04
348893	FLOOR PLATE	2G11
348894	FLOOR PLATE	2G11
349218	BRACKET	2J06
349218	BRACKET	2J07
349354	DASH TOP CASING	2J04
349362	RETAINING BRACKET	2J04
349364	DASH TOP CASING	2J04
349514	SQUAB ASSEMBLY REAR TRANSVERSE SEAT	2K04
349515	CUSHION	2K04
349515	SEAT CUSHION ASSEMBLY	2K06
349516	CUSHION INTERIOR-REAR SEAT	2K04
349516	INTERIOR FOR SEAT CUSHION	2K06
349529	SQUAB INTERIOR TRANSVERSE REAR SEAT	2K04
349764	DOOR TRIM	2J08
349765	DOOR TRIM	2J08
349772	MASK FOR WINDOW CATCH	2G15
349772	MASK-WINDOW CATCH TO SIDE SCREEN	2G17
349899	CLIP	2J07
349899	CLIP-TRIM RETAINING	2J08
349931	WASHER	2J09
349931	WASHER	2J11
349931	WASHER	2J13
349931	WASHER-PLASTIC	2K04
349931	WASHER PLAIN	2K05
349943	BRACKET	2J10
349943	BRACKET	2J11
349943	BRACKET	2J12
349943	BRACKET	2J09
349943	BRACKET	2J13
349967	CUSHION	2J12
349967	CUSHION	2J09
349996	ADJUSTABLE SEAT FRAME ASSY	2J13
349997	STOP	2J13
349998	EDGING STRIP	2J13
367030	JACK RETAINING BRACKET	2H02
367030	JACK RETAINING BRACKET	2H05

PART NUMBER	DESCRIPTION	REF.NO.
367030	JACK RETAINING BRACKET	2H07
367030	RETAINING BRACKET-JACK	2L11
367078	SPACER	2F15
371144	RETENTION RING	2H02
371144	RETENTION RING	2H05
371144	RETENTION RING	2H07
371144	RETENTION RING	2L11
392107	PAD	2K09
395014	FRT WING TOP/VALANCE ASSY-RH	2G07
395037	LOCK-REAR DOOR	2H18
395060	SUPPORT BRKT-INTERIOR MIRROR	2I03
395064	BOLT PLATE	1K04
395064	STUD PLATE-SEAT SUPPORT	2J09
395064	STUD PLATE-SEAT SUPPORT	2J10
395064	STUD PLATE-SEAT SUPPORT	2J11
395073	SUPPORT BRKT-INTERIOR MIRROR	2I03
395185	FLYSCREEN ASSEMBLY	2G09
395249	HARNESS BRACKET ASSEMBLY	2H08
395252	HARNESS BRACKET	2I15
395254	HARNESS TIE BAR RH	2I15
395255	HARNESS TIE BAR LH	2I15
395258	HARNESS BRACKET	2I15
395294	STRIKER-REAR DOOR	2H18
395404	FRONT PANEL ASSY BULKHEAD	2H04
395409	FRONT END PANEL ASSY REAR BODY	2H02
395413	TOE PANEL AND GUSSET BRACKET	2H08
395414	SHIM FOR HARNESS BRACKET	2H08
395414	PLATE-HARNESS ANCHORAGE	2I15
395459	FRONT APRON PANEL	2G05
395481	BUFFER CHECK STRAP	2G16
395507	PARCEL TRAY RH STG	2J03
395508	PARCEL TRAY LH STG	2J03
395516	CORNER CAPPING	2H17
395517	CORNER CAPPING	2H17
395529	FRONT DOOR RH	2G13
395530	FRONT DOOR LH	2G13
395533	FRONT DOOR RH	2G13
395534	FRONT DOOR LH	2G13
395538	CHECK STRAP ROD ASSEMBLY	2G16
395541	LOCK SEAL	2G15
395541	LOCK SEAL	2G18
395541	LOCK SEAL	2H18
395586	MOUNTING BRACKET RH	2J16
395587	MOUNTING BRACKET LH	2J16
395598	DOOR SEALING RUBBER RH	2G13

PART NUMBER	DESCRIPTION	REF. NO.
395599	DOOR SEALING RUBBER LH	2G13
395617	BLANKING PLATE	2G09
395652	LOCK RH-DOOR	2G18
395653	LOCK LH-DOOR	2G18
395658	BOLT PLATE	2I15
395670	DOOR SEALING RUBBER RH	2G13
395670	SEAL RH-LOWER REAR SIDE DOOR	2G17
395671	DOOR SEALING RUBBER LH	2G13
395671	SEAL LH-LOWER REAR SIDE DOOR	2G17
395672	SEALING RUBBER	2G14
395673	SEALING RUBBER	2H17
395674	SEALING RUBBER FOR DOORS	2G17
395674	SEAL-SIDE PANEL FRT AND RR	2H15
395674	SEAL RH-REAR DOOR SIDE	2H18
395699	PANEL-FLOOR REAR BODY	2H04
395702	REAR BODYSIDE PANEL RH	2H04
395703	REAR BODYSIDE PANEL LH	2H04
395711	COVER PLATE-RR FLOOR FRONT	2H04
395712	COVER PLATE-RR FLOOR REAR	2H04
395719	BODYSIDE ASSEMBLY RH	2H04
395720	BODYSIDE ASSEMBLY LH	2H04
395802	FRONT PLATE UPPER CRASH RAIL	2G09
395803	FRONT PLATE UPPER CRASH RAIL	2G09
395860	GRAB RAIL-STRAIGHT	2K04
395871	DEMISTER OUTLET	2J02
396005	NUT PLATE ASSEMBLY	2H08
396113	SEALING RUBBER HARD TOP	2H18
396116	INSTRUCTION LABEL	2G05
396124	HORN PROTECTOR PLATE	2G05
396139	SEALING RUBBER DASH	2G09
396415	RETAINER-RH	2J04
396416	RETAINER-LH	2J04
396423	SLEEVE FOR GRAB RAIL-STRAIGHT	2K04
396540	COVER ASSEMBLY SEAT BASE	2K03
396540	COVER ASSEMBLY SEAT BASE	2K04
396541	TRIM RETAINER OUTER	2K03
396542	TRIM RETAINER CENTRE	2K03
396542	TRIM RETAINER CENTRE	2K04
396606	TRIM-RH-CANT RAIL	2J06
396607	TRIM-LH-CANT RAIL	2J06
396696	PAD	2K07
396697	PAD FOR REAR SEAT BACKREST	2K08
396698	REAR SEAT BACKREST ASSEMBLY	2K08
396739	REAR SEAT BACKREST	2K07
396828	SIDE LIGHT CASING RH	2J07

PART NUMBER	DESCRIPTION	REF. NO.
396828	CASING RH-SIDE LIGHT	2J08
396829	SIDE LIGHT CASING LH	2J07
396829	CASING LH-SIDE LIGHT	2J08
396842	SIDE RAIL FOR HEAD LINING	2J06
396842	SIDE RAIL FOR HEAD LINING	2J06
396843	RETAINER ROOF TRIM AT VENTILATORS	2H17
396888	REAR HEAD LINING	2J06
396895	FRONT PORTION ROOF TRIM	2J06
396895	FRONT PORTION ROOF TRIM	2J07
396899	CANOPY TRIM PANEL	2J06
396899	CANOPY TRIM PANEL	2J07
396906	HEADCLOTH	2J07
396916	CENTRE SEAT COMPLETE ASSY	2K02
396920	CENTRE SEAT SQUAB INTERIOR	2K02
396922	CENTRE SEAT SQUAB TRIM BOARD	2K02
396922	CENTRE SEAT SQUAB TRIM BOARD	2K03
396933	CENTRE SEAT CUSHION INTERIOR	2K03
396937	BRACKET FOR STARTING HANDLE	2K03
396937	BRACKET FOR STARTING HANDLE	2K04
396986	HEADCLOTH	2J07
399041	BRACKET-VACUUM VALVE	1I13
399042	BRACKET-VACUUM VALVE	1I13
500201	FILLER CAP	1G04
500257	ACCELERATOR PEDAL	1007
500257	PEDAL-ACCELERATOR	1009
500257	PEDAL-ACCELERATOR	1011
500289	INTERMEDIATE EX PIPE	2C04
500290	SILENCER AND TAILPIPE 109 4 CYL	2C08
500419	FILTER GAUZE	1N06
500432	ELBOW	1002
500432	PIPE-OUTLET-FUEL TANK	1004
500446	DISTANCE TUBE	1002
500446	DISTANCE PIECE-FUEL TANK MOUNTING	1003
500446	DISTANCE PIECE-FUEL TANK MTG	1005
500446	TUBE-DISTANCE-FUEL TANK MOUNTING	1006
500447	MOUNTING RUBBER	1002
500447	MOUNTING-RUBBER-FUEL TANK	1003
500447	MOUNTING RUBBER-FUEL TANK	1005
500447	RUBBER-FUEL TANK MOUNTING	1006
500588	PACKING WASHER	1002
500588	PACKING WASHER-FUEL TANK MOUNTING	1003
500588	PACKING WASHER-FUEL TANK	1005
500588	WASHER-PACKING-FUEL TANK MOUNTING	1006
500609	SPRING	1D07
500710	JOINT WASHER	1N14

PART NUMBER	DESCRIPTION	REF.NO.
500710	JOINT WASHER	1N15
500710	JOINT WASHER	1N16
500710	GASKET-FUEL FILLER PIPE	1N17
500746	WASHER	1J16
500818	FUEL TANK ELBOW	1002
500978	JOINT WASHER SLEEVE TO AXLE	1J12
500978	GASKET SHAFT	1J13
501070	DISTANCE PIECE	1002
501070	PACKING WASHER-FUEL TANK MOUNTING	1003
501070	PACKING WASHER-FUEL TANK	1005
501070	DISTANCE PIECE-FUEL TANK MOUNTING	1006
501070	DISTANCE PIECE	2H16
501070	DISTANCE PIECE	2I02
501389	SCREW-ROAD SPRING	1J17
501390	MAIN LEAF	1J17
501391	2ND LEAF	1J17
501501	WASHER	1H04
501593	DOWEL	1C02
501593	DOWEL	1E02
502029	GUDGEON PIN	1E03
502116	DOWEL	1G02
502116	DOWEL	1G03
502202	HINGE	1H11
502205	BRACKET	1H11
502266	THRUST PLATE	1D06
502473	TAPPET GUIDE	1C06
502473	GUIDE-TAPPET	1E06
502482	DISTANCE PIECE	1H04
502687	SPECIAL SCREW FIXING CHOKE BUTTERFLY	1M02
502898	SPECIAL WASHER	1008
502899	SPACER FOR SPINDLE	1008
502900	SPINDLE BELL CRANK	1008
502904	VALVE SPRING	1D07
502951	FUEL INSTRUCTION PLATE	2H02
502951	BADGE-DIESEL FUEL	2H05
503307	CLAMP	2C03
503309	SHIELD	2C03
503352	BULB 12ϕV PEANUT TYPE/BAYONET TYPE	2F08
503352	BULB	2F13
503424	GREASE GUN	2L11
503456	INTERMEDIATE EXHAUST PIPE	2C05
503665	STARTING DOG	1C03
503665	STARTING DOG	1E03
503805	SPRING FOR SYNCROMESH BALL	1H04
503805	SPRING	1H06

PART NUMBER	DESCRIPTION	REF. NO.
503805	SPRING	1I06
503981	SPRING,PULL OFF	1L04
503981	SPRING	1L02
504006	SPRING WASHER	1C02
504006	WASHER	1E02
504211	DISTANCE PIECE FOR SHACKLE	1J16
504213	SHIM 0.003	1J16
504213	WASHER-SPACING	1J18
504214	SHIM 0.005	1J16
504214	WASHER-SPACING	1J18
504233	SEAL	1N14
504275	SHIM WASHER	1K04
504279	SHIM WASHER	1K04
504375	TIMING CHAIN	1C04
504606	TIE ROD	1D15
504607	SLEEVE	1D15
504620	RELAY LEVER	1O08
504655	CAP FUEL TANK FILLER	1N14
504655	CAP FUEL TANK FILLER	1N15
504655	CAP FUEL TANK FILLER	1N16
504656	TUBE	1N14
504656	TUBE	1N15
504656	TUBE	1N16
504657	TUBE	1N14
504657	TUBE	1N15
504657	TUBE	1N16
504673	JOINT WASHER	1N14
504995	VALVE-OIL RELIEF	1D05
504997	SPRING	1D05
505197	BULB LH STG	2F02
505198	BULB FOR HEAD LIGHT UNIT	2F02
505205	LUCAR CONNECTOR EARTHING	2F06
505205	EARTH BLADE	2J06
505205	EARTH BLADE	2J07
505244	JOINT WASHER	1N14
505244	JOINT WASHER	1N15
505244	JOINT WASHER	1N16
505244	GASKET-FUEL FILLER CAP	1N17
505597	SPACING WASHER	1D08
505790	SEAL	1L03
505855	FRONT EXHAUST PIPE	2C03
506047	STUD	1D11
506069	RUBBER WASHER	1C11
506069	RUBBER WASHER	1C12
506799	RING GEAR	1G02



PART NUMBER	DESCRIPTION	REF.NO.
506814	ADJ SCREW	1C06
506814	SCREW-TAPPET ADJUSTING	1E06
506816	SCREW	1D07
506817	SCREW	1D07
507025	SPECIAL SET BOLT	1C06
507025	BOLT-SPECIAL	1E06
507129	BULB	2F08
507447	PIN	1H11
507829	TAPPET ASSEMBLY	1C06
507829	TAPPET ASSEMBLY	1E06
508175	LOCKSTOP PLATE	1J05
508962	'D' WASHER	1013
508962	SPECIAL WASHER	1007
508962	WASHR-CURVED-ACCELERATOR PEDAL SHAFT	1009
508962	WASHER-SPECIAL	1011
509009	LEVER	1N10
509045	BOLT	1I10
509045	P BOLT(0.375" UNF X 1.125")	1J02
509045	P BOLT	1J03
509045	P BOLT	1J04
509045	P BOLT	1J14
509046	BOLT(0.375" UNF X 1.21875")	1J02
509120	HINGE PIN	2H16
509120	HINGE PIN	2I02
509218	DISTANCE TUBE FOR SHACKLE	1J18
509412	CLIP	1N13
509412	CLIP	1N13
509414	DOUBLE CLIP	1N11
509414	CLIP-FUEL PIPE	1N12
509414	CLIP-FUEL PIPE	1N13
509414	CLIP-FUEL PIPE	1N13
509415	CLIP	1N13
509415	CLIP	1N13
509463	PAD	1007
509463	PAD-RUBBER-ACCELERATOR PEDAL	1009
509463	PAD-RUBBER ACCELERATOR PEDAL	1011
509769	CHAIN FOR FILLER CAP	2D02
509885	BUSH	1D15
510170	WASHER	1N07
510170	WASHER-SHAKEPROOF	1N08
510823	BRAKE PIPE COMPLETE TO FRONT	1L09
511127	BUSH	1010
511680	SHAFT	1C04
511680	SHAFT-OIL PUMP	1E04
511833	GASKET	1N05

PART NUMBER	DESCRIPTION	REF.NO.
511834	VALVE GUIDE	1D11
512018	FAN BLADE	1C10
512206	VALVE ROCKER INLET RH	1C06
512207	VALVE ROCKER LH EXHAUST	1C06
512235	BANJO BOLT	1G05
512237	COVER	1H02
512287	NUT	1M06
512307	ADJUSTING SCREW CARBURETTER	1M06
512308	O RING FOR CARBURETTER	1M06
512311	O RING	1M06
512319	WASHER	1M06
512760	DUST COVER PLATE	1H10
512791	WASHER	1H10
512828	VALVE SEAT INSERT	1E11
513282	FAN DISC WASHER	2F10
513639	PUMP COVER	1C04
513639	BODY-OIL PUMP	1E04
513641	PUMP BODY	1C04
513641	BODY-OIL PUMP	1E04
513679	DRIVING DOG	2E02
513679	DOG-DISTRIBUTOR DRIVE	2E03
513682	SEALING RING	2L17
514224	TUBE	1E11
514578	RED BRAKE RUBBER GREASE-TUBE	2L07
515218	RIM FOR LIGHT UNIT	2F02
515291	SCREW	1C11
515291	SCREW	1C12
515291	BOLT	1D12
515291	BOLT-SPECIAL	1E12
515321	SPRING RETAINER	1C04
515325	PLUG-SPRING RETAINER	1C04
515365	ANCHOR PLATE	1L05
515366	EXPANDER UNIT ASSY	1L05
515405	ANCHOR PLATE RH	1L04
515405	ANCHOR PLATE	1L02
515406	ANCHOR PLATE LH	1L04
515406	ANCHOR PLATE	1L02
515466	DUST COVER	1L05
515467	LOCKING PLATE	1L05
515468	RETAINING SPRING	1L05
515470	PACKING PLATE	1L05
515505	DISTANCE PIECE	2C02
515505	DISTANCE PIECE	2E13
515506	BRACKET	2C02
515599	JOINT WASHER	1J02

PART NUMBER	DESCRIPTION	REF. NO.
515599	WASHER	1J03
515599	JOINT WASHER	1J12
515599	JOINT WASHER-DRAIN PLUG	1002
515599	JOINT WASHER-FUEL TANK DRAIN PLUG	1004
515845	BREATHER	1I04
515845	BREATHER	1J02
515845	BREATHER-AXLE	1J03
515845	BREATHER-AXLE	1J12
515848	SIDE COVER PLATE	1K02
515849	JOINT WASHER	1K02
515851	OUTPUT SHAFT	1H07
515853	THRUST WASHER LOW GEAR TO	1H08
515923	EXPANDER UNIT KIT	1L05
515923	REPAIR KIT FOR EXPANDER UNIT	2L07
515924	ADJUSTER UNIT KIT	1L05
515924	REPAIR KIT FOR ADJUSTER UNIT	2L07
515926	BRAKE ROD	1L05
515927	CLIP	1L05
516059	HOUSING	1C10
516059	HOUSING-THERMOSTAT	1E10
516133	ENGINE BRACKET RH	1C02
516133	MOUNTING ENGINE	1E02
516498	CYLINDER LINER	1D03
516885	GASKET LARGE	1D13
516946	SPRING	1M05
516951	SPRING-CARBURETTER SPINDLE	1M07
516951	SPRING	1M10
516951	THROTTLE RETURN SPRING	2L17
516951	SPRING	1M06
516962	CLIP FOR CHOKE SPINDLE LEVER	1M03
517469	FRONT EX PIPE	2C03
517588	SPRING	1J17
517589	SPRING	1J17
517632	FRONT EX PIPE	2C03
517684	CLIP	1N13
517684	CLIP	1N13
517689	PLUG	1N10
517690	NUT	1N10
517706	JOINT WASHER	1N10
517903	PIPE-ELBOW TO AIR CLEANER	1N02
517903	CONNECTION ELBOW TO AIR CLEANER	1N02
517907	SUPPORT BRACKET RESERVOIR TANK	1G04
517976	JOINT WASHER	1N10
517977	RUBBER MAT	2I02
518272	CORE PLUG	1C02

PART NUMBER	DESCRIPTION	REF. NO.
518272	CORE PLUG	1C11
518272	CORE PLUG	1D11
518272	CORE PLUG	1E02
518272	CORE PLUG	1E11
518318	THRUST WASHER	1H07
518653	GRUB SCREW	1M10
518848	DRIVE END BEARING KIT	2E10
518848	BEARING KIT-DRIVE END-	2E12
518848	BEARING KIT-ALTERNATOR-DRIVE END	2E14
520160	PARKING SWITCH FOR WIPER MOTOR	2F06
520464	BOLT KIT FOR STARTER MOTOR	2E07
520464	BOLT KIT	2E08
521328	THRUST WASHER	1H07
521452	CIRCLIP	1M12
521452	CIRCLIP FOR LEVER	2L12
521453	CIRCLIP	1M12
521522	SHIM FOR STEERING BOX 0.010	1K02
521583	BUSH	1D05
521633	SPECIAL NUT	1H04
521634	LOCK WASHER-MAINSHAFT GEAR	1H04
521636	WASHER FOR MAINSHAFT GEAR	1H04
521852	DISTANCE PIECE	1H04
521853	ROLLER BEARING	1H09
521855	BUSH FOR MAINSHAFT HOUSING	1H09
521856	RETAINING PLATE	1H09
521857	HOUSING ASSEMBLY REAR MAINSHAFT	1H09
521864	BUSH FOR LOW GEAR WHEEL	1H07
521868	HIGH GEAR WHEEL	1H07
522017	MAINSHAFT GEAR	1H04
522303	SELECTOR SHAFT	1H13
522308	SPRING SPACER TRANSFER SELECTOR	1H12
522318	HOUSING ASSEMBLY	1H09
522334	SELECTOR FORK	1H13
522567	DIFFERENTIAL CASING	1J08
522745	BUSH	1C04
522932	BUSH-THROTTLE SPINDLE	1F06
522940	WASHER	1N10
523139	CAMSHAFT	1D06
523181	BRACKET	1E06
523203	CUP-PLUG	1I10
523203	CLIP-RH ADAPTOR	1M11
523240	SPLIT SEAL HALVES	1C03
523240	RETAINER-OIL SEAL	1D04
523240	RETAINER-REAR MAIN BEARING	1E03
523638	TYRE PUMP	2L11

PART NUMBER	DESCRIPTION	REF.NO.
524492	CONNECTING ROD ASSY	1D04
524636	PACKING	1D03
524680	SHROUD	1E11
524765	CUP PLUG	1C11
524765	CUP PLUG	1E11
524846	ROCKER COVER TOP ASSY	1C11
524894	NUT PIPE TO FILTER OR BOWL	1N08
524894	NUT-FUEL PIPE	1N12
524959	PUMP CONNECTION	2L11
525124	INLET VALVE	1D07
525389	WASHER	1C06
525390	SCREW	1C06
525390	BOLT-SPECIAL	1E06
525428	PLUG	1C02
525428	CUP PLUG	1D03
525428	CUP PLUG	1E02
525497	CUP PLUG	1C02
525497	CUP PLUG	1C11
525497	CUP PLUG	1D03
525497	CUP PLUG	1D11
525497	CORE PLUG	1E02
525497	CUP PLUG	1E11
525500	SET BOLT (0.3125 UNF X 2.75")	1C06
525520	GASKET KIT	1E02
525520	ENGINE OVERHAUL GASKET KIT	2L07
525852	CRANKSHAFT ASSY 0.010 U/S	1C03
525853	CRANKSHAFT ASSY 0.020 U/S	1C03
525910	ROCKER	1D07
525911	ROCKER	1D07
526608	PAD FOR BUMP RUBBER FRONT	2G02
526994	TRACK ROD ONLY	1K06
527109	WATER OUTLET PIPE	1C10
527109	HOUSING-THERMOSTAT	1E10
527110	JOINT WASHER	1C10
527110	GASKET-THERMOSTAT HOUSING	1E10
527167	CRANKSHAFT ASSEMBLY STD	1C03
527167	CRANKSHAFT	1E03
527235	O RING FOR THERMOSTAT	1C10
527235	SEALING RING-THERMOSTAT	1E10
527269	PLUG	1C02
527269	CORE PLUG	1D03
527269	CORE PLUG	1E02
528004	GUDGEON PIN BUSH	1C03
528683	LOCK WASHER	1H05
528685	PLATE	1H05

PART NUMBER	DESCRIPTION	REF. NO.
528690	RETAINING PLATE	1H05
528701	BEARING	1H05
528702	THRUST WASHER	1J06
528720	DISTANCE PIECE	1H05
528721	DISTANCE PIECE	1H05
528722	DISTANCE PIECE	1H05
528747	SEAL-OIL	1I11
528865	STUD	1H03
529394	BAFFLE PLATE	1C08
529823	SUMP	1C07
529823	SUMP-ENGINE OIL	1E07
530178	THRUST WASHER	1C04
530179	RETAINING RING	1C04
530343	OIL THROWER	1D04
530476	THERMOSTAT BYPASS	1C10
530476	HOUSING-WATER	1E10
530478	PUMP CASING	1C10
530478	BODY WATER PUMP	1E09
530481	SEALING PLATE	1D06
530890	PULLEY	1C10
530890	PULLEY-FAN	1E09
530966	OLIVE	1N10
530984	SHIM 0.003	1J06
530985	SHIM 0.005	1J06
530986	SHIM 0.010	1J06
530987	SHIM 0.030	1J06
530988	SWIVEL PIN & STEERING LEVER	1J06
530989	SWIVEL PIN & STEERING LEVER	1J06
530990	SWIVEL PIN & STEERING LEVER	1J06
530991	SWIVEL PIN & STEERING LEVER	1J06
531001	LOCKER	1J06
531040	RELAY LEVER UPPER	1K05
531043	STUD	1J06
531104	ENGINE BRACKET	1H09
531388	CONTROL ROD	1008
531388	CONTROL ROD PEDAL SHAFT	1011
531390	CONTROL ROD	1007
531390	ROD-ACCELERATOR CROSS SHAFT	1011
531391	CONTROL ROD	1012
531392	BELL CRANK	1012
531394	CLIP	1007
531394	RETAINER-ACCELERATOR CONTROL ROD	1008
531394	CLIP-ACCELERATOR ROD	1011
531394	RETAINER-ACCELERATOR ROD	1012
531394	RETAINER-CONTROL ROD	1014

PART NUMBER	DESCRIPTION	REF. NO.
531395	CROSS SHAFT LEVER	1007
531395	LVR-ACCELERATOR CROSS SHAFT	1011
531433	O RING	1J06
531440	CONTROL ROD ASSEMBLY	1008
531440	CONTROL ROD ASSEMBLY	1010
531494	STUD	1J06
531586	GASKET FOR HEAD LAMP	2F02
531684	STOP TAIL LAMP	2F03
531873	VALVE ROCKER	1D08
531874	VALVE ROCKER	1D08
531888	ANCHOR PLATE	1L04
531889	ANCHOR PLATE	1L04
531893	SPRING	1L04
532319	O RING	1D11
532319	'O' RING-OIL DIPSTICK TUBE	1F02
532323	SEAL	1H07
532323	'O'RING	1I09
532387	SEALING RING	1C07
532387	O RING	1D08
532387	'O'RING DIPSTICK	1E07
532387	O RING	1E08
532453	THERMOSTAT	1C10
532453	THERMOSTAT	1E10
532879	BASE FOR STOP TAIL LAMP	2F03
532880	LENS FOR STOP TAIL LAMP	2F03
532881	STOP TAIL LAMP	2F03
532926	ADJUSTING SCREW FOR SELECTOR SHAFT	1H13
532979	LOW GEAR WHEEL	1H08
533040	BOTTOM COVER	1H09
533080	GEAR CLUSTER	1H07
533358	PLUG-GEARBOX OIL FILLER	1I04
533358	PLUG-OIL FILLER GEARBOX	1I05
533731	HOUSING ASSEMBLY	1H09
533765	RETAINER-SPEEDO GEAR	1I11
533786	THRUST WASHER	1J08
533787	THRUST WASHER	1J08
533788	THRUST WASHER	1J08
534021	SPRING DOWEL	1010
534790	NUT	1M09
534897	BOLT-BANJO	1F06
535023	FOOT PUMP	2L11
535068	TOWING JAW AND PINTLE	2L03
535168	CARBURETTER LEVER BALL END	1008
535173	REAR ROAD SPRING	1J18
535286	RELAY LEVER	1K05

PART NUMBER	DESCRIPTION	REF.NO.
535708	STUD & DOWEL KIT	1D03
535989	VALVE SPRING	1D07
536152	FLASHER LAMP LENS	2F04
536273	PISTON ASSY	1D04
536275	PISTON ASSY	1D04
536514	EXHAUST MANIFOLD	1E13
536577	PLUG	1C02
536577	PLUG-DRAIN ENINE OIL	1C07
536577	PLUG	1C10
536577	PLUG	1C11
536577	PLUG	1D07
536577	PLUG	1D08
536577	PLUG	1E02
536577	PLUG-ENGINE OIL DRAIN	1E07
536577	PLUG	1E08
536577	PLUG	1E10
536577	PLUG-CYLINDER HEAD	1E11
536872	INLET CAM FOLLOWER RH	1D08
536873	INLET CAM FOLLOWER LH	1D08
536913	BARREL LOCK	2F09
536937	LUCRIMP CONNECTOR 3 WAY	1N08
536937	BULLET CONNECTOR	2F02
537229	OIL FILTER ASSEMBLY	1C12
537229	FILTER-OIL	1E12
537229	OIL FILTER ASSEMBLY	1E12
537269	PISTON ASSY	1D04
537271	PISTON ASSY	1D04
537685	SHACKLE PLATE	1J17
537686	PLATE	1J17
537687	PLATE	1J15
537734	SHACKLE PLATE INNER	1J18
537740	BOLT	1J18
537740	SHACKLE PIN	1J17
537741	SHACKLE PIN	1J15
537741	BOLT	1J16
537741	BOLT	1J17
537741	BOLT	1J17
537741	BOLT	1J18
537742	SHACKLE PIN	1J15
537742	BOLT	1J16
537763	BRAKE PIPE COMPLETE FRONT	1L09
537763	BRAKE PIPE	1L12
537778	SHACKLE PLATE OUTER	1J18
537791	CONTROL ROD	1012
537805	CLIP-TEE PIECE REAR BRAKE	1L09



PART NUMBER	DESCRIPTION	REF. NO.
537877	SPLIT BUSH	1K05
537964	MAIN LEAF	1J18
538038	JOINT WASHER	1C07
538038	GASKET FRONT COVER	1E08
538039	JOINT WASHER	1C07
538039	GASKET-FRONT COVER	1E08
538073	COVER	1C05
538073	COVER-CAMSHAFT-REAR	1E05
538131	THRUST WASHER	1C03
538131	WASHER THRUST	1E03
538132	THRUST WASHER	1C03
538132	WASHER THRUST	1E03
538133	THRUST WASHER	1C03
538133	WASHER THRUST	1E03
538134	THRUST WASHER	1C03
538134	WASHER THRUST	1E03
538499	JOINT WASHER DIAPHRAGM TO	1N07
538536	CONNECTOR	1H12
538616	GASKET	1L07
538671	JOINT WASHER	1C10
538671	GASKET-WATER PUMP	1E09
538768	DOUBLE CLIP FOR BRAKE PIPES	1L09
539572	WEIGHTS-DISTRIBUTOR	2E04
539575	SPINDLE-DISTRIBUTOR	2E04
539576	CLAMP-DISTRIBUTOR	2E04
539703	CROSS SHAFT	1J08
539706	PINION BEARING	1J08
539707	PINION BEARING	1J07
539718	SHIM	1J07
539720	SHIM	1J07
539722	SHIM	1J07
539724	SHIM	1J07
539741	HOUSING-SWIVEL PIN	1J05
539742	RAILKO BUSH	1J06
539745	WASHER	1J07
539787	CASING ASSEMBLY	1H09
539828	INTERMEDIATE GEAR	1H07
539887	LINK FOR TRANSFER SELECTOR SHAFT	1H13
539956	MAINSHAFT BEARING HOUSING ASSEMBLY	1H09
539993	FLANGE	1H10
540004	SPEEDOMETER WORM	1H08
540530	WASHER-PLAIN	1I11
540842	BOLT	1H12
540870	PLUG	1H03
541195	FLYWHEEL HOUSING	1G02

PART NUMBER	DESCRIPTION	REF. NO.
541215	GROMMET	1M09
541229	PLATE	1N13
541229	PLATE	1N13
541760	FLYWHEEL ASSEMBLY	1G02
541860	TUBE	1C07
541860	TUBE-DIPSTICK	1E07
541860	DIPSTICK TUBE	1E08
541910	CRANKSHAFT STD	1D04
541921	OIL SEAL	1D04
542036	SCREW & WASHER FOR STOP TAIL LAMP	2F03
542038	SCREW AND WASHER FOR FLASHER LAMP	2F04
542041	SPECIAL SCREW	2F03
542042	SPECIAL SCREW AND WASHER	2F04
542043	LENS	2F03
542045	BULB HOLDER	2F03
542048	LENS FOR FLASHER LAMP	2F04
542073	MUD EXCLUDER	1D09
542256	RIVET 0.125 DIA X 0.625 LONG	1D09
542396	OIL PUMP BODY	1D05
542410	CRANKCASE VENT UNIT	1C08
542425	SIDE ROCKER COVER	1D08
542492	OIL SEAL	1C03
542492	SEAL-OIL-REAR MAIN BEARING	1D04
542492	SEAL ASSY-OIL REAR MAIN	1E03
542494	OIL SEAL	1C03
542494	OIL SEAL AND RETAINER-	1D04
542494	SEAL ASSY-OIL REAR MAIN	1E03
542515	LOCKING PLATE FOR ADJUSTER	1L05
542600	SIDE COVER	1E09
542600	SIDE COVER ASSY	1C08
542601	STUD	1E09
542601	STUD	1C08
542622	KEY	1D04
542623	KEY	1D04
542762	BOSS	1O10
542776	PIN	1O10
542783	SPIRAL PIN	1O10
542845	NUT	1N08
542845	NUT-FUEL PIPE	1N12
542846	OLIVE	1N08
542846	OLIVE-FUEL PIPE	1N11
542846	OLIVE-FUEL PIPE	1N12
542846	OLIVE-FUEL PIPE	1N13
542846	OLIVE-FUEL PIPE	1N13
542861	SPRING	1O10

PART NUMBER	DESCRIPTION	REF.NO.
543108	'U' BOLT FRONT SPRING	1J15
543209	AIR CLEANER	1N02
543254	BRACKET	1D15
543275	DISTANCE PIECE	1L14
543281	PIN	1L14
543291	PLUNGER ROD	1L14
543292	PLUNGER ROD	1L14
543301	JACK HANDLE	2L11
543498	ANCHOR	1011
543546	RATCHET	1L14
543589	CLIP	1N17
543589	CLIP	2L14
543589	CLIP	2L15
543764	HOSE	1N14
543764	PIPE-FUEL FILLER	1N17
543765	HOSE	1N14
543766	PIPE	1002
543766	BREATHER PIPE-FUEL TANK	1003
543766	HOSE-FUEL TANK BALANCE	1004
543766	HOSE-FUEL TANK BALANCE	1006
543767	PIPE	1N14
543767	PIPE	1N15
543767	BREATHER HOSE	1N16
543767	BREATHER HOSE	1N17
543767	HOSE-BREATHER FUEL TANK	1004
543803	BOLT(0.3125 UNF X 1.50)	1002
543808	PLATE	1002
543818	STEM WASHER OUTER	1K08
543818	STEM FIXING WASHER STEERING DAMPER	1K07
543819	STEM WASHER INNER	1K08
543819	INTERMEDIATE STEM FIXING WASHER	1K07
543972	HOUSING FOR RELAY SHAFT	1K05
544337	BOLT SPECIAL	1K05
544389	DISTANCE PLATE	1N10
544573	LICENCE HOLDER	2G10
544581	DRAG LINK TUBE	1K07
544658	ELBOW	1002
544674	ELBOW	1002
545010	SWITCH	1C11
545010	SWITCH-THERMOSTAT	1D11
545010	SWITCH-WATER TEMPERATURE	1F06
545571	BEARING	1010
546026	RATCHET	1C04
546026	RATCHET-TIMING CHAIN	1E05
546177	ADAPTOR	1E11

PART NUMBER	DESCRIPTION	REF.NO.
546203	BREATHER FILTER	1D12
546210	CLIP	1D12
546211	CLIP	1C08
546211	CLIP-SPRING-FUEL BREATHER	1N14
546211	CLIP-SPRING-FUEL BREATHER	1N15
546211	HOSE CLIP	1N16
546211	CLIP-FUEL BREATHER PIPE	1004
546211	CLIP	2L12
546211	CLIP-HOSE	2L16
546277	BREATHER FILTER	1C08
546282	SLEEVE	1N10
546324	STARTING DOG	1D04
546440	FILLER CAP	1C08
546457	WASHER JOINT	1D08
546488	JOINT WASHER	1002
546488	JOINT WASHER	1004
546540	CLIP	1C08
546541	CLIP	1C08
546548	HOSE	1C08
546583	DIP STICK TUBE	1D08
546584	ADAPTOR	1D08
546588	HOSE	1C08
546590	UNION	1C08
546592	SIDE COVER-OIL FILLER PIPE	1C08
546798	TAPPET PUSH ROD	1C06
546799	PUSH ROD FOR VALVES	1E06
546841	JOINT WASHER SUMP	1C07
546841	GASKET-SUMP	1E07
546841	JOINT WASHER	1E08
547968	HOSE	1C08
548169	SPRING	1L04
548205	BUSH	1J15
548205	BUSH-ROAD SPRING	1J16
548205	BUSH-ROAD SPRING SHACKLE	1J17
548205	BUSH-ROAD SPRING SHACKLE	1J18
549168	PIVOT SHAFT	1H12
549169	BOLT	1H12
549200	SHIM	1H09
549201	PIVOT SHAFT	1H12
549229	NIPPLE	1J02
549229	NIPPLE-GREASE	1J03
549229	GREASE NIPPLE	1J04
549229	NIPPLE-GREASE	1J14
549230	SHIM	1J08
549232	SHIM	1J08

PART NUMBER	DESCRIPTION	REF.NO.
549234	SHIM	1J08
549236	SHIM	1J08
549238	SHIM	1J08
549240	SHIM	1J08
549242	SHIM	1J08
549244	SHIM	1J08
549246	SHIM	1J08
549248	SHIM	1J08
549250	SHIM	1J08
549252	SHIM	1J08
549473	CIRCLIP	1J11
549473	CIRCLIP	1J13
549475	NUT	1J10
549610	ADAPTOR	2E02
549610	ADAPTOR	2E03
549611	DISTRIBUTOR DRIVE COUPLING	2E02
549611	COUPLING DISTRIBUTOR DRIVE	2E03
549702	CUP PLUG	1C11
549761	FUEL PUMP-MECHANICAL	1N06
549840	SPANNER	2L11
549909	PLUG	1C04
549909	PLUG-OIL RELIEVE VALVE	1E04
549911	BUSH CRANKSHAFT	1F03
550732	MASTER CYLINDER	1G04
550732	CYLINDER-CLUTCH MASTER	2L12
551349	BATTERY LEAD TO SOLENOID	2F12
551436	SPECIAL SCREW	2F03
551508	SWITCH	2F09
551595	REAR REFLECTOR	2F05
551652	PIPE-BRAKE	1L09
551714	SHROUD FOR FAN COWL	2D02
551884	ATTACHMENT PLATE	2L02
552097	BELL CRANK LEVER ASSEMBLY	1008
552129	HINGE CENTRE	2I02
552132	BRACKET	2I02
552133	BRACKET	2H16
552133	BRACKET	2I02
552174	FUEL TANK	1002
552175	FUEL TANK	1002
552223	TORSION SPRING	1008
552388	STEERING DAMPER MOUNTING BRACKET RH STG	1K07
552407	BRAKE ROD	1L15
552435	PIPE TANK TO PUMP	1N11
552436	PIPE TANK TO PUMP	1N11
552436	FUEL PIPE	1N13

PART NUMBER	DESCRIPTION	REF.NO.
552436	FUEL PIPE	1N13
552517	INLET PIPE	1D10
552520	BRACKET-ACC PEDAL	1009
552524	BRACKET	1010
552526	CONTROL ROD	1010
552574	STEERING DAMPER MOUNTING BRACKET LH STG	1K07
552578	CROSS SHAFT	1L15
552583	RATCHET	1L14
552681	CLIP-FUEL PIPE	1N12
552681	CLIP	1N13
552681	CLIP	1N13
552720	HEAT SHIELD	2C10
552784	BRACKET ASSEMBLY	1010
552804	SPECIAL NUT	1K02
552805	DISTANCE PIECE	1L14
552818	BUSH	1J16
552819	BUSH FOR SHOCK ABSORBER	1J16
552856	PLUNGER	1L14
552857	WASHER	1L14
552858	SUPPORT PLATE	1L15
552975	BRACKET-ACC PEDAL	1009
552980	SHAFT AND LEVER	1010
552989	SHAFT AND LEVER	1010
553000	PROP SHAFT FRONT 4 CYL	1J02
553084	BLOCK	1H04
553084	BLOCK	1H06
554049	CLIP	1M08
554049	CLIP FIXING FUEL TRAP TO	2L17
554163	WASHER JOINT	1C08
554163	WASHER JOINT	1C09
554163	JOINT WASHER	1M04
554175	ADAPTOR	1M04
554260	CLIP WATER HOSE	1D09
554260	CLIP	1E12
554260	CLIP-BATTERY BOX TUBE	2G04
554260	CLIP	2L12
554260	CLIP	2L14
554260	CLIP	2L15
554260	CLIP-HOSE	2L16
554383	ELBOW	1N02
554414	CARB ELBOW	1C08
554418	HOSE	1N02
554423	CLIP FOR FUEL PIPE	1N11
554541	COVER ASSY	1C07
554541	FRONT COVER	1E08

PART NUMBER	DESCRIPTION	REF.NO.
554602	ROCKER BRACKET	1C06
554621	SET BOLT (0.50" UNF X 5.1875")	1C11
554832	TUBE-OIL LEVEL ROD	1D08
554834	OIL LEVEL ROD	1D08
554924	FRONT COVER ASSY	1D09
555711	GROMMET	1014
555711	GROMMET	2F15
555711	GROMMET-RUBBER-RED	2L09
555835	FUEL GAUGE	2F08
555837	IGNITION WARNING LIGHT LENS	2F08
555844	GAUGE UNIT	1002
555845	GAUGE UNIT	1002
555846	GAUGE UNIT	1002
555846	FUEL GAUGE UNIT	1004
555847	GAUGE UNIT	1002
555877	SWITCH	2F09
556010	3RD SPEED GEAR	1H04
556239	SPRING	1I03
556379	RETAINING PLATE	1H03
556445	SPIROLOX RING FOR FRONT AXLE	1J10
556449	PROP SHAFT FRONT 6 CYL	1J02
556508	BLEED SCREW-CLUTCH PIPE	1G05
556508	BLEED SCREW-CLUTCH CYLINDER	1G05
556508	SCREW-BLEED	1L03
556508	SCREW-BLEED	1L04
556508	BLEED SCREW	1L02
556570	PLUG FOR SELECTOR SPRING	1H03
556628	DISTANCE PIECE-FRONT AXLE	1J10
556633	WASHER-THRUST, CONCAVE	1I10
557523	LOCKER	1C04
557523	WASHER-LOCK	1D06
557523	WASHER-LOCK	1E05
557782	BANJO	1D11
558168	HOT PLUG	1E11
558302	OIL FEED PIPE TO CYLINDER HEAD	1D11
559128	LEAD	2F15
559141	LEAD	2F10
559168	CLIP	1N12
559563	PIN	1L14
559636	TOWING JAW AND PINTLE	2L03
559705	PLATE-EXHAUST MOUNTING TO PIPE	2C03
559705	MTG BRACKET FOR EXHAUST PIPE $\phi$ LHS	2C05
559705	PLATE-EXHAUST MOUNTING TO PIPE	2C10
559705	PLATE	2C11
560223	SPECIAL BOLT	1L06

PART NUMBER	DESCRIPTION	REF.NO.
560567	CABLE	2F12
560744	GAUGE PANEL COMPLETE	2F08
560746	WATER TEMPERATURE GAUGE	2F08
560794	WATER TEMP TRANSMITTER	1C11
560794	SWITCH-WATER THERMOSTAT	1D11
560794	SWITCH-WATER TEMPERATURE	1E11
560887	WHEELBOX FOR WIPER	2F06
560967	NUT PLATE	2F06
561195	STUD SHORT	1J02
561195	BOLT-SPECIAL	1J03
561195	BOLT-SPECIAL	1J12
561196	STUD LONG	1J02
561196	BOLT-SPECIAL	1J03
561196	BOLT-SPECIAL	1J12
561197	SHIM	1H07
561221	SPRING	1H12
561368	OIL CATCHER	1L05
561434	BOLT(0.375" WHIT X 1.90625)	1H03
561699	SEAL-OIL	1I09
561856	JOINT WASHER	1L05
561954	BUSH FOR REVERSE WHEEL	1H05
561954	BUSH-REVERSE GEAR	1H06
562019	PRESSURE GAUGE	2L11
562481	CLEVIS PIN	1013
562481	CLEVIS PIN FOR ACCELERATOR SHAFT	1012
562637	'U' BOLT	1J15
562641	'U' BOLT FRONT SPRING	1J15
562654	BRACKET	1D03
562670	BRACKET	1010
562717	SPRING	1010
562731	SILENCER RH STG	2C06
562731	SILENCER AND TAIL PIPE	2C07
562737	EXHAUST SILENCER	2C10
562763	HEAT SHIELD MTG BRKT BOTTOM	2C09
562781	HEAT SHIELD	2C10
562785	INTERMEDIATE EXHAUST PIPE	2C10
562823	PIPE CLAMP	2C10
562823	CLAMP	2C11
562858	FRONT EX PIPE	2C03
562875	SHAFT	1K05
562885	FRONT EXHAUST PIPE COMPLETE	2C10
562912	EXTERIOR MIRROR COMPLETE	2G07
562915	WATER HSE PUMP TO INLET PIPE	1D10
562940	GASKET-PEDAL BRACKET	1G04
562940	GASKET	1L06



PART NUMBER	DESCRIPTION	REF. NO.
562944	COWL FOR FAN	2D02
562953	'J' BOLT	2G04
562979	DRIVE SCREW	2D02
562979	DRIVE SCREW	2D03
563037	IMPELLOR	1D09
563038	JOINT WASHER	1D10
563047	WATER PIPE	1D03
563050	WEDGELOK SCREW	1D10
563122	THERMOSTAT	1D11
563132	FAN BELT	1C10
563132	BELT-FAN	1E09
563145	CHAIN WHEEL	1D06
563146	FUEL PUMP	1N10
563154	ADAPTOR	1D10
563165	PIPE	1N13
563165	PIPE	1N13
563166	PIPE	1N13
563166	PIPE	1N13
563167	PIPE	1N13
563167	PIPE	1N13
563168	PIPE	1N13
563168	PIPE	1N13
563190	FUEL FILTER	1N10
563195	UNION	1N10
564157	JOINT WASHER	1D10
564163	TIMING POINTER	1D09
564164	TUBE	1D09
564165	CONNECTOR	1D10
564197	WATER PUMP	1D09
564215	SUMP	1D08
564258	'O'RING ENGINE OIL FILLER CAP	1C12
564258	'O'RING-OIL FILLER CAP	1F10
564267	PULLEY	1D10
564270	HUB	1D09
564307	JOINT WASHER	1C13
564308	CLAMP	1C13
564308	CLAMP-EXHAUST MANIFOLD	1E13
564332	INJECTOR COMPLETE	1N10
564335	OIL PUMP COVER	1D05
564375	CRANKSHAFT PULLEY	1C03
564375	PULLEY-CRANKSHAFT	1E03
564394	FLYWHEEL HOUSING	1G02
564446	ADAPTOR	1M05
564447	WASHER	1N02
564456	SPRING	1C04

PART NUMBER	DESCRIPTION	REF. NO.
564456	SPRING-OIL RELIEVE VALVE	1E04
564463	CHAIN WHEEL	1D04
564467	BAFFLE PLATE	1E09
564470	TIMING POINTER	1E09
564495	DISTRIBUTOR PUMP	1N10
564574	STUD	1C11
564603	PIPE	1M05
564704	FRONT BUMPER	2G02
564718	OVERFLOW BOTTLE	2D02
564719	CAP FOR OVERFLOW BOTTLE	2D02
564720	HOSE RADIATOR TO OVERFLOW BOTTLE	2D02
564724	FLEXIBLE PIPE OVERFLOW BTLE OUTLET	2D02
564792	EXTENSION SHAFT	1010
564793	EXTENSION SHAFT	1010
564794	CONTROL ROD	1010
564797	CONTROL ROD	1010
564813	PEDAL SHAFT	1L06
564816	PEDAL BUSH	1L06
564825	WASHER SPRING	1K05
564893	PACKING PIECE	1N03
564898	PIPE	1N13
564898	PIPE	1N13
564899	PIPE	1N13
564899	PIPE	1N13
564902	PIPE	1N13
564902	PIPE	1N13
564905	PIPE	1N13
564905	PIPE	1N13
564907	PIPE	1N13
564907	PIPE	1N13
564911	BRACKET FOR ACCELERATOR CONTROL	1012
564944	PACKING PIECE	1L07
564944	PACKING PIECE	1L07
564962	PIPE	1N13
564962	PIPE	1N13
564999	JOINT WASHER FOR FILLER CAP	2D02
565434	PLUG SPANNER	2L11
565443	TOMMY BAR	2L11
565466	BRAKE PIPE MASTER CYLINDER	1L09
565656	HOSE CLIP	1N17
565656	CLIP ELBOW TO TEE PIECE	2K14
565656	CLIP	2L15
565668	CONNECTOR TUBE	1L07
565668	CONNECTOR TUBE BRAKE PIPE TO	1L07
565719	4 WAY CONNECTION FOR BRAKE	1L09

PART NUMBER	DESCRIPTION	REF.NO.
566222	RUBBER-ENGINE MOUNTING	1F02
566222	RUBBER-GEARBOX MOUNTING	1I05
566222	RUBBER-GEARBOX MOUNTING	1I05
566222	MOUNTING RUBBER	1I05
566426	ACCELERATOR CABLE	1013
566851	FLYWHEEL ASSEMBLY	1G03
566859	DISTRIBUTOR CAP	2E02
566957	BREATHER PIPE	1D09
567959	MOUNTING CLIP	2F09
568055	SWITCH-WATER TEMPERATURE	1F07
568189	PETROL PUMP ELECTRIC	1N08
568244	EARTHING BRAID STRIP UPPER	1N08
568244	EARTH STRIP	1N08
568301	SEAL-WATER PUMP	1D09
568333	CHAIN WHEEL	1C03
568333	CHAINWHEEL-CRANKSHAFT	1E03
568335	HEATER PLUG	1E11
568364	JOINT WASHER	1M05
568364	JOINT WASHER-CARBURETTER ADAPTOR	1M07
568364	JOINT WASHER FOR ADAPTOR	2L17
568365	JOINT WASHER	1M05
568365	JOINT WASHER-CARBURETTER ADAPTOR	1M07
568380	ADAPTOR	1N02
568391	HOSE	1D12
568392	CLIP	1D12
568431	RING GEAR	1G03
568457	ADAPTOR TEMP TRANSMITTER	1C11
568474	CHAINWHEEL FOR CAMSHAFT	1C05
568475	PUSH ROD	1D07
568542	COVER	1E09
568550	VALVE SPRING	1C06
568550	SPRING-VALVE	1E06
568575	OLIVE	1N12
568664	STUD	1C13
568664	STUD	1E13
568686	VALVE GUIDE-INLET	1C11
568687	VALVE GUIDE-EXHAUST	1C11
568688	VALVE GUIDE ASSEMBLY	1E11
568689	VALVE GUIDE ASSEMBLY	1E11
568725	COVER ASSEMBLY	1D12
568786	EXHAUST VALVE	1D07
568788	PULLEY ALTERNATOR 2.25 LITRE	2E10
568788	PULLEY-ALTERNATOR	2E14
568789	ALTERNATOR ADJUSTING LINK	2E11
568789	LINK-ALTERNATOR ADJUSTING	2E15

PART NUMBER	DESCRIPTION	REF. NO.
568802	SUPPORT FOR FUEL TANK	1005
568805	AIR CLEANER	1N03
568858	RUBBER BUSH	1K08
568858	STEM RUBBER FOR STEERING DAMPER	1K07
568883	SPINDLE-CLUTCH PEDAL	1G04
568883	TRUNNION	1L06
568893	PEDAL & BRACKET ASSEMBLY	1G04
568894	PEDAL & BRACKET ASSEMBLY	1G04
568895	PEDAL AND BUSHES	1G04
568896	PEDAL AND BUSHES	1G04
568916	COWL FOR FAN	2D02
568917	SHROUD FOR FAN COWL	2D02
569005	STEERING DAMPER	1K07
569028	'U' BOLT	1J15
569047	PLUG-WATER DRAIN	1C02
569047	PLUG-WATER DRAIN	1E02
569047	DRAIN PLUG FOR RADIATOR	2DC2
569054	BRAKE PEDAL & BRACKET ASSY	1L06
569055	PEDAL BRACKET	1L06
569057	PEDAL BRACKET	1L06
569058	BRACKET	1L06
569084	BRAKE PEDAL & BRACKET ASSY	1L06
569085	PEDAL BRACKET	1L06
569086	PEDAL & BUSHES	1L06
569096	NYLON SPACER	1L07
569096	SPACER FOR MASTER CYLINDER	1L07
569117	END STOP	1L06
569117	END STOP-SWITCH TO HANDBRAKE	2L13
569201	SWITCH PROTECTOR PLATE	1L06
569204	WHEEL-ROAD	1J18
569212	SHROUD FOR FAN COWL	2D02
569291	SPRING	1L06
569291	SPRING-BRAKE-PEDAL RETURN	2L13
569338	SERVO UNIT	1L07
569339	CYLINDER-BRAKE MASTER	1L07
569434	PIPE	1L07
569492	GROMMET	2K14
569522	PACKING PIECE	1K04
569584	SWITCH LEVER	1L06
569601	PEDAL BRACKET	1L06
569606	BRACKET	1L06
569609	NYLON BUSH	1L06
569609	BUSH-STOP LIGHT MOUNTING	2L13
569652	PEDAL & BRACKET ASSEMBLY	1L06
569652	BRAKE PEDAL AND BRACKET	2L13

PART NUMBER	DESCRIPTION	REF.NO.
569687	WHEEL NUT WRENCH	2L11
569693	FRONT EXHAUST PIPE	2C10
569701	SPRING-CLUTCH PEDAL	1G04
569701	RETURN SPRING	1L06
569701	SPRING-CLUTCH PEDAL	2L12
569746	BUSH SPRING	1J15
570091	PIPE-BRAKE REAR TO TEE PIECE	1L09
570351	CLIP CUTOUT SWITCH CAPILLARY TUBE	2F06
570753	FLANGE FINISHER	2H02
570753	FLANGE FINISHER	2H05
570753	FLANGE FINISHER	2H07
570822	BULB	2F03
570822	BULB-NUMBER PLATE LAMP	2F04
571043	SELECTOR PAD	1I12
571059	SEAL	1H03
571059	SEAL-OIL-GEARBOX	1H04
571059	SEAL-OIL	1I03
571059	SEAL-OIL	1I06
571062	BEARING-ROLLER	1I06
571063	WASHER-THRUST	1I06
571064	BEARING-THRUST	1I06
571065	WASHER-THRUST	1I06
571066	WASHER-THRUST GEARBOX	1I06
571067	BEARING-THRUST GEARBOX	1I06
571090	CIRCLIP	1I06
571134	SPINDLE	1I03
571137	GASKET-FRONT COVER AND OIL PUMP	1I03
571139	RETAINER	1I03
571142	SEAL-OIL	1I06
571144	CIRCLIP	1I09
571144	CIRCLIP	1I09
571145	ROLL PIN	1H11
571145	ROLL PIN	1I12
571146	BALL-STEEL	1I10
571146	BALL-STEEL	1I12
571158	ROLL-PIN	1I10
571158	ROLL PIN	1I12
571160	PUSH ROD-CLUTCH CYLINDER	1G05
571161	INSERT CLUTCH RELEASE LEVER	1G05
571163	CLIP CLUTCH RELEASE LEVER	1G05
571164	CAP-CLUTCH RELEASE LEVER	1G05
571164	CAP CLUTCH RELEASE LEVER PIVOT	1H03
571168	PLUG	1I03
571174	WASHER-PLAIN	1I10
571175	SEAL-OIL	1I10

PART NUMBER	DESCRIPTION	REF.NO.
571177	EXCLUDER-MUD	1I10
571187	BEARING-ROLLER	1I06
571235	DRIVING MEMBER	1J10
571439	SPRING	1I12
571447	BOLT	1J04
571452	SHIM	1I06
571453	SHIM	1I06
571454	SHIM	1I06
571455	SHIM	1I06
571468	WASHER-SPACING	1I11
571661	TOLERANCE RING	1H11
571665	SEAL-OIL	1I11
571682	CIRCLIP	1I11
571711	DRIVING MEMBER	1J10
571711	DRIVING MEMBER	1J11
571711	DRIVE MEMBER-REAR AXLE	1J13
571718	SEAL-OIL	1J05
571723	WASHER-PLAIN	1I04
571723	WASHER-THRUST	1I06
571732	SLEEVE-EXTENSION-FRONT COVER	1I03
571770	INNER MEMBER TRANSFER CHANGE SPEED	1H07
571837	JOINT WASHER	1I04
571838	SEAL-OIL	1I06
571841	GASKET-GEARBOX SIDE COVER	1I04
571846	GASKET-REAR MAIN BEARING HOUSING	1I04
571855	SELECTOR ROD	1H12
571875	LOCK-UP DOG-TRANSFER BOX	1I10
571876	GASKET	1I05
571885	WASHER-THRUST	1I09
571885	WASHER-THRUST	1I09
571922	WASHER	1J10
571930	WASHER-THRUST	1I06
571931	WASHER-THRUST GEARBOX	1I06
571940	GASKET-REAR COVER	1I05
571944	PLUG-GEARBOX	1I04
571947	HOUSING-VACUUM ACTUATOR	1I05
571956	SELECTOR FORK	1I10
571957	VACUUM ACTUATOR	1I10
571959	HOUSING-VACUUM ACTUATOR	1I05
571962	PLUNGER-SELECTOR-SHAFT	1I12
571969	WASHER-PLAIN-SPECIAL	1L05
571970	SHIELD-OIL	1I11
571971	CATCHER-OIL-TRANSMISSION	1L05
571977	COVER-BOTTOM-TRANSFER CASING	1I04
571979	GASKET-TOP COVER	1I05

PART NUMBER	DESCRIPTION	REF.NO.
571980	PIN-DETENT SPRING	1I12
571981	SHAFT-GEAR CHANGE	1I12
571982	LEVER-GEAR SELECTOR	1I12
571983	LEVER-GEAR SELECTOR	1I12
571991	SEAL-OIL	1I10
572166	RUBBER BUSH	2C11
572167	RUBBER BUSH	2C11
572168	INSULATING WASHER	2C11
572313	DISTANCE TUBE	2D03
572535	ADAPTOR	1N08
572535	REDUCER ADAPTOR FOR FUEL PIPES	1N08
572541	HOSE CLIP	1N05
572548	CORBIN CLIP	1L07
572772	HOSE PIPE TO MASTER CYLINDER	1L07
572839	HOSE CLIP FUEL PIPES	1N11
572839	CLIP-FUEL PIPE HOSE	1N12
572839	HOSE CLIP	1N14
572839	HOSE CLIP-FUEL BREATHER PIPE	1N17
572839	CLIP-BREATHER HOSE	1003
572839	HOSE CLIP-FUEL BREATHER PIPE	1004
572839	CLIP-BREATHER HOSE	1006
572839	CLIP-BREATHER CONNECTION	2L14
572839	CLIP	2L15
572994	TRUNNION PIN	1N04
573038	IGNITION COIL	2F09
574044	FAN BLADE	1D10
574048	STUD	1C13
574048	STUD	2L12
574262	CONNECTING PIPE	1C08
574264	BRACKET	1C08
574654	CLIP	1E12
574656	CONNECTING TUBE	1E13
574658	BREATHER FILTER	1E12
574661	INLET MANIFOLD	1E13
574749	ADAPTOR ASSEMBLY	1C08
574750	HOSE	1C08
574855	BRACKET-ALTERNATOR FIXINGS	2E15
574855	MOUNTING BRACKET FOR ALTERNATOR	2E11
574871	HOSE	1C10
574871	HOSE-WATER	1E10
574878	RUBBER SLEEVE-SUCTION PIPE	1M04
574878	CONNECTOR-RUBBER-VACUUM PIPE	1M05
574948	SPACER FRONT COVER	1E08
574948	SPACER ALTERNATOR ADJUSTING LINK	1C07
575014	SPRING WASHER	2F12

PART NUMBER	DESCRIPTION	REF.NO.
575047	OUTER CASING	2F06
575092	LEAD COIL TO CARBURETTER SOLENOID	2L12
575123	FLASHER LAMP COMPLETE	2F04
575125	FLASHER LAMP COMPLETE	2F04
575146	SWITCH	2F15
575166	MECHANICAL STOP SWITCH	1L06
575166	SWITCH-STOP LIGHT-MECHANICAL	2L13
575312	BULB	2F04
575373	MAIN HARNESS RHD	2F10
575383	INDICATOR HEADLAMP DIP AND	2F09
575390	BRKT FOR COMBINED SWITCHES	2F09
575395	FUSE UNIT BOX	2F09
575396	FUEL LEVEL WARNING LIGHT	2F07
575408	MAIN HARNESS LHD	2F10
575437	WIPER BLADE	2F06
575457	FRONT FLASHER LAMP	2F04
575651	BRACKET-GEARBOX MOUNTING	1I05
575651	MOUNTING BRACKET	1I05
575718	TOP HOSE	2D04
576137	CLUTCH RELEASE LEVER ASSY	1G05
576149	RETAINER	1I12
576149	RETAINER	1I12
576159	PIN	1J07
576195	GASKET-GEAR TOP COVER	1I04
576201	LOW GEAR WHEEL	1H07
576203	STAPLE CLUTCH LEVER TO	1G05
576209	OUTER MEMBER-TRANSFER CHANGE SPEED	1H07
576210	TRANSFER GEAR CHANGE LEVER	1H13
576220	FILTER-OIL-GEARBOX	1I04
576236	SHIM	1J08
576237	SHIM	1J08
576238	SHIM	1J08
576239	SHIM	1J08
576316	KNOB	1H11
576319	BOLT-SPECIAL	1I13
576320	PLUG-RETAINING GEAR LEVER	1I13
576340	OIL PUMP AND FRONT COVER	1I03
576342	GEAR AND SPINDLE-OIL PUMP	1I03
576343	LAYSHAFT CLUSTER	1I09
576351	SHIM	1I09
576352	SHIM	1I09
576353	SHIM	1I09
576354	SHIM	1I09
576355	SHIM	1I09
576356	SHIM	1I09



PART NUMBER	DESCRIPTION	REF. NO.
576357	SHIM	1I09
576358	SHIM	1I09
576359	SHIM	1I09
576360	SHIM	1I09
576361	SHIM	1I09
576362	SHIM	1I09
576363	SHIM	1I09
576364	SHIM	1I09
576365	SHIM	1I09
576366	SHIM	1I09
576367	SHIM	1I09
576368	SHIM	1I09
576369	SHIM	1I09
576370	SHIM	1I09
576476	COVER-CLUTCH	1G03
576521	BOLT(0.375 BSF X 1.375)	1J05
576521	BOLT-SPECIAL	1L02
576521	BOLT	1L04
576522	BOLT 0.375 BSF X 1.50"	1J05
576557	CLUTCH COVER COMPLETE	1G02
576557	CLUTCH COVER	1G03
576583	SWIVEL PIN UPPER COMPLETE	1J06
576627	HUB-OUTPUT GEAR	1I11
576656	LEVER-SELECTOR	1I12
576683	BEARING-INTERMEDIATE GEARS	1I09
576686	LAYSHAFT CLUSTER-ALL SYNCHRO GEARBOX	1H05
576703	FORK	1H11
576704	FORK	1H11
576707	REVERSE GEAR	1H05
576714	BELL HOUSING	1H02
576717	SERRATED BOLT-0.3125 cBSF X 2 LONG	1H03
576718	FRONT COVER ASSY GEARBOX	1H03
576720	PIVOT-CLUTCH RELEASE	1G05
576720	PIVOT PIN CLUTCH RELEASE	1H03
576723	CLIP	1G05
576724	JOINT WASHER G/BOX FRT COVER	1H03
576725	MAINSHAFT	1H04
576726	MAINSHAFT	1H04
576729	SELECTOR SHAFT	1H11
576730	R GEARBOX ASSEMBLY REBUILT	1H02
576734	BUSH	1H04
576735	THRUST WASHER	1H04
576751	PUSH ROD SLAVE CYLINDER	1G05
576761	R GEARBOX ASSEMBLY REBUILT	1H02
576762	BELL HOUSING	1H02

PART NUMBER	DESCRIPTION	REF.NO.
576767	HALF SHAFT	1J13
576768	HALF SHAFT	1J13
576777	HALFSHAFT AND JOINT RH FOR	1J05
576778	HALFSHAFT AND JOINT LH FOR	1J05
576779	ROLL-PIN	1I12
576825	STUD	1J10
576825	STUD	1J11
576825	STUD	1J13
576843	BAFFLE-GEARBOX BREATHER	1I05
576844	HUB ASSEMBLY	1J10
576844	HUB-REAR	1J13
576895	LOCK TAB	1J07
576907	DISTANCE PIECE FOR BEARING	1H05
576973	BRAKE DRUM	1L04
576973	BRAKE DRUM	1L03
576974	BRAKE DRUM	1L03
577020	BATTERY FRAME	2G04
577095	OPERATING LEVER HAND CONTROL	1014
577098	BASE PLATE FOR HAND CONTROL	1014
577111	KNOB FOR HAND CONTROL	1014
577127	SHFT LEVER FOR HAND-CONTROL	1014
577137	SHAFT HAND BRAKE LEVER	1L15
577138	WASHER PLATE	1L15
577230	CNTRL ROD PEDAL TO RELAY AND ENGINE	1008
577258	BRACKET FOR ACCELERATOR CONTROLS	1008
577262	BRACKET FOR STG COLUMN MTG	1K04
577271	BOLT SELF LOCK STEERING UNIT	1K04
577272	BOLT SELF LOCK STEERING UNIT	1K04
577304	ACCELERATOR RELAY SHAFT	1007
577304	SHAFT-ACCELERATOR LEVERS	1011
577338	SEALING PAD FOR HAND-CONTROL	1014
577342	COWL FOR FAN	2D02
577346	HOSE FOR RADIATOR TOP	2D02
577354	WASHER	1L15
577383	RADIATOR BLCK ASSY-(LESS-COWL)	2D02
577384	PROTECTION PLATE FOR PIPE	2K14
577384	PLATE-FUEL PIPE PROTECTION	2L15
577414	CROSSMEMBER NO 3 ASSEMBLY	2G02
577458	RUBBER ELBOW JOINING PIPES	1N17
577458	ELBOW-RUBBER	2L14
577458	ELBOW-RUBBER-JOINING PIPES	2L15
577459	RUBBER CONNECTION	2K14
577464	ELBOW	2K14
577464	ELBOW	2L15
577465	CONNECTOR	2K14

PART NUMBER	DESCRIPTION	REF. NO.
577465	CONNECTOR	2L15
577466	BREATHER HOSE	2K14
577466	HOSE-BREATHER	2L15
577472	DUST SHIELD FOR OUTER COLUMN	1K02
577609	RADIATOR 4 CYLINDER	2D02
577664	PIPE SUPPLY TANK TO BRAKE	1L07
577664	PIPE-SUPPLY TANK TO BRAKE	1L07
577665	PIPE-SUPPLY TANK TO BRAKE	1L07
577665	PIPE-SUPPLY TANK TO MASTER	1L07
577679	BRAKE PIPE RH JUMP HOSE TO	1L09
577681	BRAKE HOSE FRONT	1L09
577687	BRAKE PIPE COMPLETE CLUTCH MASTER	1G04
577694	PIPE-MASTER CYLINDER TO	1L07
577695	PIPE-MASTER CYLINDER TO	1L07
577697	MOUNTING BRACKET-JUMP HOSE	1L09
577697	MOUNTING BRACKET	1L10
577697	MOUNTING BRACKET	1L11
577697	BRACKET-JUMP HOSE	1L12
577697	MOUNTING BRACKET	1L13
577844	HOSE-SERVO TO MANIFOLD	1L07
577846	SHIELD-HEAT RH	1F02
577874	STEADY STRIP FOR SHROUD	2D02
577898	CLIP FOR TIE ROD BALL JOINT	1K06
577898	CLIP-STEERING TUBES	1K07
577898	CLAMP	1K08
577927	CLIP FOR TRACK ROD	1K06
578023	SPECIAL NUT 0.25" $\phi$ UNF	1N04
578086	HOSE-SERVO TO MANIFOLD-LHSTG	1L07
579006	WIPER WASHER SWITCH	2F09
579014	CABLE PETROL PUMP FEED	2F10
579023	WARNING LIGHT DIRECTION INDICATORS	2F07
579025	LEAD FOR SOLENOID SWITCH	2F12
579027	SWITCH WIPER	2F09
579054	LEAD FOR ROOF LAMP RH STG	2F06
579058	LEAD FOR ROOF LAMP LH STG	2F06
579121	INSPECTION LIGHT SOCKET RED	2F09
579122	INSPECTION LIGHT SOCKET BLACK	2F09
579198	SPEEDOMETER MPH	2F08
579243	LEAD TO DISTRIBUTOR	2F10
586440	CLIP PIPE	1F10
586742	SWITCH-OIL PRESSURE	1F05
587001	SHIELD	2E04
587077	MTG BRKT REAR FOR ALTERNATOR 2-LITRE	2E13
587078	MTG BRKT FRONT FOR ALTERNATOR	2E13
587080	SPACER FOR ALTERNATOR BRKT	2E13

PART NUMBER	DESCRIPTION	REF.NO.
587095	SHIELD	2C02
587104	HOSE FLAME TRAP TO CARBURETTER	1D09
587105	HOSE	1D09
587119	CLIP-HOSE	2L16
587119	CLIP PIPE TO ROCKER COVER	2L12
587120	HOSE ELBOW TO FLAME TRAP	2L16
587338	SET BOLT 0.4375UNF X 5.15625	1D12
587339	PLAIN WASHER-CYL HEAD BOLT	1D12
587401	EXHAUST MANIFOLD ASSY	1D13
587405	PLAIN WASHER	1C13
587433	ADJUSTING LINK FOR	2E13
587463	WATER OUTLET PIPE 2 6 LITRE	1D11
587468	DRIVING BELT	1D10
587499	MOUNTING BRACKET FOR VACUUM SWITCH	2L15
587502	BANJO BOLT	1C13
587502	BANJO BOLT	2L15
587517	SERVO ADAPTOR	2L15
587522	PULLEY FOR ALTERNATOR 2 6 LITRE	2E12
587622	SUPPORT PLATE	1G04
587628	CUP PLUG	1C02
587628	CORE PLUG	1E02
587653	AIR CONTROL VALVE.	1N06
587659	FUEL PIPE FILTER TO CARBURETTER	1N12
587684	FUEL PIPE PETRO-FLEX PIPE	1N11
587686	FUEL PIPE AND CONNECTION	1N11
587723	PLUG 0.50 UNF	1D13
587726	STUD INLET MANIFOLD	1C13
587923	PLUG	1D08
587986	HOSE BREATHER TO THROTTLE BODY	1E12
589018	CABLE ASSEMBLY	2F04
589026	CABLE ASSY NO PLATE LAMP	2F04
589033	CABLE ENGINE HARNESS	2F10
589034	CABLE ENGINE HARNESS DIESEL	2F11
589035	CABLE ENGINE HARNESS	2F10
589063	SWITCH-HANDBRAKE	2L13
589115	BRACKET FOR CHOKE CONTROL	1014
589202	LENS-FLASHER-REAR	2F04
589208	SADDLE-BRKT FOR STARTER-SWITCH	1014
589210	LEAD SHUTTLE VALVE SWITCH	2L13
589219	SWITCH,VACUUM LOSS	2F13
589219	VACUUM LOSS SWITCH	2L13
589223	SWITCH,PEDAL TRAVEL	2F13
589283	SIDE LAMP LENS	2F03
589284	SIDE LAMP LENS	2F03
589285	FRONT FLASHER LAMP LENS	2F04

PART NUMBER	DESCRIPTION	REF. NO.
589289	CLIP	2L08
589403	SIDE LAMP COMPLETE	2F03
589404	SIDE LAMP COMPLETE	2F03
589409	FRONT FLASHER LAMP COMPLETE	2F04
589414	LAMP-FLASHER-REAR	2F04
589419	STOP TAIL LAMP	2F03
589420	LENS FOR STOP TAIL LAMP	2F03
589446	STOP/TAIL LAMP COMPLETE	2F03
589448	STOP/TAIL LAMP LENS	2F03
589452	GROMMET	2L09
589553	STRIKER ASSEMBLY	1K02
589665	RELAY-STARTER	2F09
589665	RELAY	2F13
589705	CABLE ASSEMBLY CHASSIS HARNESS	2F10
589706	CABLE ASSEMBLY CHASSIS HARNESS	2F10
589707	CABLE ASSEMBLY CHASSIS HARNESS	2F10
589708	CABLE CHASSIS HARNESS	2F11
589709	CABLE CHASSIS HARNESS	2F11
589710	CABLE CHASSIS HARNESS	2F11
589806	CLIP	1G04
589806	CLIP-PIPE	1N12
589812	STOP TAIL LAMP	2F03
589812	LAMP-STOP TAIL	2F03
589851	CABLE ENGINE HARNESS	2F10
589853	CABLE ENGINE HARNESS	2F10
589872	HEAVY CABLE BATTERY-EARTH NEGATIVE	2F12
589877	REFLECTOR	2F05
589878	LEAD STARTER MOTOR TO EARTH	2F12
591039	BRAKE DRUM	1L04
591039	BRAKE DRUM 88	1L02
591231	SLAVE CYLINDER	1G05
591278	PROPELLOR SHAFT	1J03
591279	REAR PROPELLOR SHAFT	1J14
591283	REAR PROPELLOR SHAFT	1J14
591290	PLUG-CUP	1I04
591320	SPRING	1I12
591345	WASHER-PLAIN	1I10
591362	GEAR 1ST MAINSHAFT	1H04
591363	2ND SPEED GEAR	1H04
591364	SYNCHRO CONE	1H04
591378	AXLE SHAFT	1J12
591379	AXLE SHAFT	1J12
591394	RING-OIL FEED	1I03
591429	REAR OUTPUT SHAFT	1H07
591519	SPRING PIN-REVERSE GEAR SHAFT	1H05

PART NUMBER	DESCRIPTION	REF.NO.
591527	SHAFT FOR REVERSE GEAR	1H05
591603	SOUND DEADNING-G/BOX TOP COV	1I05
591891	GEAR-LOW RANGE	1I09
591900	WASHER-THRUST	1I09
591988	BACKING PLATE SEALING GASKET	1G05
592177	PLATE BOTTOM-ROAD SPRING	1J16
592179	PLATE-BOTTOM-ROAD SPRING	1J18
592179	BOTTOM PLATE	1J17
592182	'U' BOLT	1J17
592183	U BOLT	1J18
592184	U BOLT	1J16
592185	U BOLT	1J16
592219	JACK ROD	2L11
592269	DISTANCE PLATE-FUEL FILTER	1N09
592269	DISTANCE PIECE-FILTER BOWL	2L15
592306	DISTANCE PIECE	1007
592306	PCKNG-ACCELERATOR X-SHAFT	1011
592309	FUEL PIPE PUMP TO FILTER	1N12
592324	NYLON FILTER FOR SUPPLY TANK	1L07
592324	FILTER	1L08
592324	FILTER-BRAKE FLUID RESERVOIR	2L13
592325	FILTER-NYLON-SUPPLY TANK	1L07
592325	FILTER-NYLON-SUPPLY TANK	1L07
592326	PETROL CATCH TANK	2K14
592326	TANK	2L15
592358	GASKET-MASTER CYLINDER	1G04
592358	GASKET-BRAKE MASTER CYLINDER	1L07
592358	GASKET BRAKE AND CLUTCH	1L07
592358	GASKET-CLUTCH MASTER	2L12
592364	BRAKE PIPE COMPLETE TO FRONT	1L09
592374	PIPE-LH REAR TO TEE PIECE	1L09
592375	PIPE-RH REAR TO TEE PIECE	1L09
592564	MOUNTING PLATE	1L06
592564	STOP LIGHT MOUNTING PLATE	2L13
592567	SPRING	1L06
592567	SPRING FOR MOUNTING PLATE	2L13
592592	CROSSMEMBER NO 4 109 4 CYL	2G02
592594	CROSSMEMBER NO 4 109 6 CYL	2G02
592774	PROTECTION PAD	2G02
592778	FLEXIBLE MOUNTING	2C03
592778	MOUNTING-RUBBER-EXHAUST PIPE	2C04
592778	FLEXIBLE MOUNTING	2C05
592778	RUBBER-MOUNTING EXHAUST	2C06
592778	MOUNTING-RUBBER-EXHAUST	2C07
592778	MOUNTING-RUBBER-EXHAUST	2C08

PART NUMBER	DESCRIPTION	REF.NO.
592778	MOUNTING-RUBBER-EXHAUST	2C10
592778	FLEXIBLE MOUNTING	2C11
592903	CNTRL ROD FOR HAND-CONTROL	1014
592904	LEVER ASSY FOR HAND-CONTROL	1014
592956	PACKING PIECE STG COLUMN MTG	1K04
592984	STEERING COLUMN MOUNTING	1K04
592985	STG COLUMN MTG BRACKET LH	1K04
593619	BEARING-BALL	1I06
593619	BEARING-BALL	1I06
593664	BRACKET	1G05
593692	BOLT 0.375 UNF X 1.125 $\phi$ LONG	1J08
593693	WASHER	1J08
593694	SHIM	1I11
593695	SHIM	1I11
593696	SHIM	1I11
593697	SHIM	1I11
593698	SHIM	1I11
593699	SHIM	1I11
593700	SHIM	1I11
593701	SHIM	1I11
593702	SHIM	1I11
593703	SHIM	1I11
593704	SHIM	1I11
593705	SHIM	1I11
593706	SHIM	1I11
593707	SHIM	1I11
593708	SHIM	1I11
593709	SHIM	1I11
593710	SHIM	1I11
593711	SHIM	1I11
593712	SHIM	1I11
593713	SHIM	1I11
593714	SHIM	1I11
593715	SHIM	1I11
593716	SHIM	1I11
593717	SHIM	1I11
593802	SPRING	1I10
593802	SPRING	1I12
593814	SHIM	1I06
593815	SHIM	1I06
593816	SHIM	1I06
593817	SHIM	1I06
593818	SHIM	1I06
593819	SHIM	1I06
593820	SHIM	1I06

PART NUMBER	DESCRIPTION	REF. NO.
593821	SHIM	1I06
593981	SELECTOR-GEAR CHANGE	1I12
593983	BUSH-GEAR LEVER EXTENSION	1I12
593991	SELECTOR	1I12
594018	WASHER-THRUST	1H04
594018	SHIM	1I06
594019	WASHER-THRUST	1H04
594019	SHIM	1I06
594020	WASHER-THRUST	1H04
594020	SHIM	1I06
594021	WASHER-THRUST	1H04
594021	SHIM	1I06
594022	SHIM	1I06
594023	SHIM	1I06
594024	SHIM	1I06
594026	SEAL-TRANSMISSION BRAKE	1L05
594029	SEAL-OIL	1I11
594087	SEAL-BELL HOUSING COVER	1I03
594089	SHAFT-SELECTOR	1I12
594091	DUST CAP FOR BLEED SCREW	1G05
594104	NUT	1J06
594134	BOLT-SPECIAL	1I03
594150	PLATE	1H11
594195	INTERMEDIATE GEAR SHAFT	1H07
594244	GEAR-REVERSE IDLER	1I09
594290	BEARING ROLLER	1I09
594291	BEARING-ROLLER	1I06
594292	BEARING-ROLLER	1I06
594312	FRONT AXLE ASSEMBLY LESS	1J03
594320	COVER-SIDE-GEARBOX	1I04
594322	HALF SHAFT COMPLETE RH	1J05
594323	HALF SHAFT COMPLETE LH	1J05
594338	SHAFT-REAR OUTPUT	1I11
594340	DIFFERENTIAL COMPLETE-GEARBOX	1I10
594349	REAR AXLE ASSEMBLY LESS	1J12
594361	FRONT PROPELLER SHAFT 6 CYL	1J03
594389	BEARING-ROLLER-REVERSE GEAR	1I09
594486	DIFFERENTIAL CASE	1J08
594487	DIFFERENTIAL CASE	1J08
594493	CROWN WHEEL AND PINION	1J08
594505	OUTER COLUMN	1K02
594506	INNER COLUMN RH STG	1K02
594507	INNER COLUMN LH STG	1K02
594594	"TYRAP" STRAP	2K14
594594	"TYRAP" STRAP	2L15



PART NUMBER	DESCRIPTION	REF.NO.
594619	PIPE-REAR BRAKE	1L09
594664	CHASSIS FRAME 4 CYL 1 TON	2G02
594742	BRACKET FOR SHUTTLE VALVE	2L12
594747	BRAKE PIPE,VALVE TO RR HOSE	2L12
594748	BRAKE PIPE,VALVE TO RR HOSE	2L12
594752	PIPE,VALVE TO LHF	2L12
594753	HOSE CLIP	1N02
594753	CLIP-AIR CLEANER PIPE	1N03
594753	HOSE CLIP-FUEL FILLER	1N14
594753	HOSE CLIP	1N15
594753	HOSE CLIP-FUEL FILLER	1N16
594753	HOSE CLIP-FUEL FILLER PIPE	1N17
594774	HEAT SHIELD MTG BRKT TOP	2C09
594776	BLEED PIPE	1G05
594822	ADAPTOR	1G05
594938	FIXING PLATE FOR 3 WAY PIPE	1L09
594943	FUEL PIPE TANK TO PUMP	1N12
595119	MOUNTING BRACKET	1I05
595119	BRACKET-GEARBOX MOUNTING	1I05
595123	STEERING DROP ARM	1K02
595336	WHEEL NUT WRENCH 1.0625 AF	2L11
595339	PIPE-FUEL	1N08
595339	FUEL PIPE PUMP TO FILTER	1N12
595340	FUEL PIPE	1N08
595340	PIPE-FUEL	1N12
595396	REMOTE BREATHER PIPE	1J02
595396	REMOTE BREATHER PIPE	1J03
595469	DRAG LINK DAMPER BRACKET	1K07
595473	REMOTE BREATHER PIPE	1J12
595478	BOLT-BANJO	1I05
596000	INLET MANIFOLD	1C13
596000	INLET MANIFOLD ASSEMBLY	2L12
596069	PLUG	1C13
596097	STUD	1D13
596097	STUD	1E02
596097	STUD FOR CYLINDER HEAD	1E11
596225	THERMOSTAT	1C10
596225	THERMOSTAT	1E10
596384	DIAPHRAGM UNIT	1C14
596384	DIAPHRAGM	2L12
596385	TRIGGER VALVE	2L12
596387	BANJO RING ASSEMBLY	2L15
596438	PIPE VALVE TO INLET PIPE	2L12
596445	ADAPTOR ASSEMBLY	2L12
596490	LOCKING PLATE EXH MANIFOLD	1C13

PART NUMBER	DESCRIPTION	REF. NO.
596493	CLIP-COLD START	1M06
596495	ELBOW	1N02
596691	CARBURETTER ELBOW	2L12
596717	ADAPTOR	1N06
596955	INLET MANIFOLD	1C13
597563	BANJO BOLT	1C11
597563	BOLT-BANJO	1E11
597586	CUP PLUG FOR CYLINDER BLOCK	1C02
597586	CUP PLUG	1E02
597722	ADAPTOR ASSY OIL FILTER	1D13
598006	BLANKING PLATE CYLINDER HEAD	1C11
598006	PLATE-CYLINDER HEAD	1D11
598046	CUP PLUG	1D11
598056	ENGINE STOP LEVER	1N10
598064	HUB FOR FAN	1C10
598064	HUB-FAN PULLEY	1E09
598104	EXHAUST MANIFOLD	1E13
598110	CARBURETTER COMPLETE	1M05
598127	CLIP REAR	2L12
598128	CLIP FRONT	2L12
598197	STUD	1C13
598197	STUD	2L12
598214	OIL PUMP SHAFT	1D05
598231	OIL FILLER CAP	1C08
598231	CAP-ENGINE OIL FILLER	1D08
598231	CAP-OIL FILLER	1E09
598318	PIPE MANIFOLD TO TRIGGER VALVE	2L15
598354	HOUSING-OIL FILTER	1E12
598380	PIPE	1C14
598380	PIPE TRIGGER VALVE TO DIAPHRAGM	2L15
598473	EXHAUST MANIFOLD	1C13
598473	EXHAUST-MANIFOLD	2L12
598483	WATER PUMP	1D10
598483	WATER PUMP AND VISCOUS DRIVE	2L17
598486	HUB VISCOUS DRIVE ASSY	1D10
598486	HUB VISCOUS DRIVE ASSEMBLY	1D11
598486	SPINDLE-WATER PUMP	1E10
598491	PULLEY-WATER PUMP	1E10
598516	SEALING PAD FOR CATCH TANK	2K14
598517	COVER FOR SEALING PAD	2K14
598531	OVERFLW BOTTLE SUPPORT-BRKT	2D02
598536	PLATE-BOTTOM-ROAD SPRING	1J16
598539	SILENCER AND TAIL PIPE	2C07
598540	EXHAUST SILENCER	2C06
598540	SILENCER AND TAIL PIPE	2C07

PART NUMBER	DESCRIPTION	REF.NO.
598575	MOUNTING BRACKET-FUEL PUMP	1N08
598652	BELL CRANK LEVER	1010
598654	LOST MOTION LEVER	1010
598792	PLATE-EXHAUST MOUNTING	2G02
598823	BRACKET-ACCELERATOR SHAFT CONTROL	1012
598844	ACCELERATOR CONNECTING LEVER	1N10
598848	SPRING ANCHOR-ACCELERATOR CONTROL	1012
598850	ACCELERATOR LEVER	1011
598851	BRACKET-ACCELERATOR CABLE	1012
598852	ACCELERATOR CABLE ASSEMBLY	1012
598853	PLAIN WASHER	1C14
598853	PACKING PIECE	1D15
598854	CHECK STRAP	2G02
598877	FRONT EXHAUST PIPE	2L13
598879	EXHAUST BLEED PIPE	2L13
598880	NUT	2L13
598882	CLIP	2L13
598899	OLIVE	2L13
599061	TRACK ROD TUBE	1K06
599063	TRACK ROD ADJUSTER TUBE	1K06
599102	PIPE, VALVE TO LHF	2L12
599224	FUEL PIPE	2L15
599225	FUEL PIPE	2L15
599233	FUEL TANK	1003
599233	FUEL TANK	1004
599234	FUEL TANK	1003
599234	FUEL TANK	1006
599312	CHOKE PULL CONTROL ASSEMBLY	1014
599313	CHOKE PULL CONTROL ASSEMBLY	1014
599314	CHOKE PULL CONTROL ASSEMBLY	1014
599336	CHOKE PULL CONTROL ASSEMBLY	1014
599337	CHKE PULL CNTRL ASSY 2 6 PET- $\epsilon$ RHD	1014
599338	CHKE PULL CNTRL ASSY 2.250 PET- $\epsilon$ LHD	1014
599339	ENGINE STOP CNTRL DIESEL RHD	1014
599340	ENGINE STOP CNTRL DIESEL LHD	1014
599343	PIPE, VALVE TO RHF	2L12
599378	SILENCER AND TAILPIPE 109 4 CYL S/W	2C08
599396	SUPPORT BRACKET	2F09
599443	VALVE-PRESSURE DIFFERENTIAL	1L12
599443	SHUTTLE VALVE	2L12
599447	FUEL PIPE COMPL TANK TO PUMP	1N11
599447	PIPE-FUEL	1N13
599447	PIPE-FUEL	1N13
599448	FUEL PIPE TANK TO PUMP	1N12
599552	BOLT-SPECIAL	1I04

PART NUMBER	DESCRIPTION	REF.NO.
599575	JOINT WASHER	1I05
599698	DISTANCE PIECE FOR SWIVEL PIN	1J06
599698	SPACER-STUB AXLE	1J12
599698	SPACER STUB SHAFT	1J13
599826	STUB AXLE ASSEMBLY 88	1J06
599827	STUB AXLE ASSEMBLY 109	1J06
599828	SLEEVE-HUB BEARING	1J13
599828	REAR HUB SLEEVE	1J12
599869	ROLLER BEARING	1H07
599945	DIFFERENTIAL CROSS SHAFT	1J08
599995	HOUSING-SPEEDOMETER DRIVE	1I11
600174	THRUST WASHER	1D04
600175	THRUST WASHER	1D04
600176	THRUST WASHER	1D04
600177	THRUST WASHER	1D04
600178	THRUST WASHER	1D04
600179	THRUST WASHER	1D04
600200	WHL CYLINDER ASSY LH FRONT	1L03
600201	WHL CYLINDER ASSY RH FRONT	1L03
600202	ANCHOR PLATE	1L03
600203	ANCHOR PLATE	1L03
600210	OVERHAUL KIT-FRONT	2L07
600210	WHEEL CYLINDER KIT	1L03
600212	SPRING	1L03
600226	ADAPTOR & LEADS	2F02
600243	FLYWHEEL ASSEMBLY	1G02
600245	STUD KIT-CYLINDER BLOCK	1C02
600245	STUD-KIT-CYLINDER BLOCK	1E02
600303	'LOCTITE'RETAINING COMPOUND-	2L07
600310	2ND LEAF	1J18
600311	DOWEL FOR SPRING	1J18
600329	TERMINAL BUSH & LEAD	2E02
600329	TERMINAL AND LEAD-DISTRIBUTOR	2E04
600401	OIL CONTAINER-AIR CLEANER	1N02
600423	SCREW AND WASHER	2F03
600423	SPECIAL SCREW AND WASHER	2F04
600476	SPRINGS SET	2E02
600538	CROWN WHEEL & PINION	1J08
600603	GEARBOX GASKET KIT	1H02
600603	GEARBOX GASKET KIT	2L07
600613	FILTER-AIR CLEANER	1N02
600613	ELEMENT FOR AIR CLEANER	1N02
600613	FILTER-AIR CLEANER	1N03
600656	FLANGE	1J02
600656	FLANGE-PROPELLOR SHAFT	1J03

PART NUMBER	DESCRIPTION	REF. NO.
600656	FLANGE-PROPELLER SHAFT	1J14
601314	BARSEAL SEALING PELLET	2L07
601543	GROMMET	2F03
601717	GASKET	2F03
601721	LENS	2F04
601754	SPRING SET	2E07
601754	SPRING SEAT-STARTER MOTOR BRUSHES	2E08
601790	SPLINED STUB SHAFT	1J02
601790	SPLINE-PROPELLOR SHAFT	1J03
601790	SPLINE-PROPELLER SHAFT	1J14
601835	THROTTLE SPINDLE	1M02
601836	THROTTLE LEVER	1M02
601837	THROTTLE STOP	1M02
601838	NUT-SPECIAL	1M06
601838	SPECIAL NUT	1M02
601840	RELAY LEVER	1M02
601841	SPLIT PIN	1M02
601842	LEVER	1M02
601843	PLAIN WASHER	1M02
601844	BUTTERFLY FOR THROTTLE	1M02
601845	SCREW-CARBURETTER THROTTLE	1M07
601845	SPECIAL SCREW	1M10
601845	SCREW FIXING THROTTLE VALVE	2L17
601845	SPECIAL SCREW	1M02
601846	SPECIAL SCREW	1M02
601850	'O' RING	1M03
601852	BALL FOR PISTON	1M03
601853	CIRCLIP	1M03
601854	PLUG FOR PUMP JET	1M03
601856	ACCELERATOR PUMP	1M03
601857	SPECIAL WASHER	1M03
601858	FLOAT	1M03
601859	SPINDLE FOR FLOAT	1M03
601860	TOP COVER	1M02
601861	LEVER & SWIVEL	1M03
601862	SPRING	1M03
601863	CIRCLIP	1M03
601864	BOLT FOR CHOKE SPINDLE LEVER BRACKET	1M03
601865	CHOKE SPINDLE	1M03
601866	SPRING	1M03
601867	BUTTERFLY FOR CHOKE	1M02
601869	PLAIN WASHER	1M03
601872	SPECIAL SCREW	1M03
601873	SHAKEPROOF WASHER	1M03
601874	SPINDLE & LEVER	1M03

PART NUMBER	DESCRIPTION	REF. NO.
601875	SPACING WASHER	1M03
601876	PUMP LEVER	1M02
601877	WASHER-STARLOCK	1M06
601877	WASHER	1M02
601878	RETAINING RING	1M02
601879	DIAPHRAGM	1M02
601880	GASKET	1M02
601881	SPRING	1M02
601882	COVER	1M02
601883	SCREW	1M02
601884	SPRING WASHER	1M02
601886	SPECIAL SCREW	1M03
601887	SPRING WASHER	1M03
601888	SCREW & WASHER	1M02
601889	SCREW AND WASHER FOR CARB TOP COVER	1M02
601891	SPLIT PIN	1M03
601892	PLAIN WASHER	1M03
601893	LINK	1M02
601894	SPLIT PIN	1M02
601895	MAIN JET	1M03
601897	SLOW RUNNING JET	1M03
601899	PUMP JET	1M03
601900	NEEDLE VALVE FOR CARBURETTER	1M03
602040	DOWEL	1F09
602061	NUT-CONNECTING ROD	1F04
602067	SPRING-OIL RELEASE	1F05
602070	STRAINER-ENGINE OIL	1F03
602071	PLUG-OIL PUMP	1F05
602076	RETAINER-INLET MANIFOLD GASKET SEAL	1F07
602082	CONNECTING ROD	1F04
602087	GASKET-ENGINE SUMP	1F03
602097	BOLT-SPECIAL	1F05
602098	WASHER-PLAIN	1F09
602098	WASHER-PLAIN	1F09
602099	SEAL-INLET MAINFOLD GASKET	1F07
602123	PLUG-CYLINDER HEAD	1F09
602130	BOLT-SPECIAL	1F02
602141	DOWEL	1F02
602142	SPRING-VALVE ROCKER	1F05
602146	CUP PLUG	1F02
602147	CUP PLUG	1F02
602148	WASHER-CONCAVE	1F05
602152	CUP PLUG	1F02
602152	CUP PLUG	1F02
602152	CUP-PLUG	1F06

PART NUMBER	DESCRIPTION	REF.NO.
602153	ROCKER-VALVE R.H.	1F05
602154	ROCKER-VALVE L.H.	1F05
602172	BAFFLE-VALVE GEAR	1F05
602186	WASHER-PLAIN	1F05
602191	BOLT-SPECIAL	1F09
602192	BOLT SPECIAL	1F09
602193	BOLT-SPECIAL	1F09
602199	SCREW-SPECIAL	1F03
602201	DOWEL	1F04
602212	PLUG	1F02
602212	SCREWED PLUG FOR OIL FILTER ADAPTOR	1D13
602227	BOLT	1F06
602236	BOLT	1F07
602289	CUP PLUG FOR CYLINDER HEAD	1E11
602289	CUP-PLUG	1F09
602388	BOLT	1F04
602411	SPACING WASHER	1F03
602505	PULLEY-ALTERNATOR	2E16
602512	GASKET-ROCKER COVER	1F10
602530	SCREW-SPECIAL	1F10
602539	CLIP	1D14
602539	CLIP-HOSE TO ROCKER COVER	2L17
602582	FAN PULLEY	1F11
602587	RETAINER-CRANKSHAFT PULLEY	1F03
602609	BOLT-CONNECTING ROD	1F04
602634	'O' RING	1M11
602910	BOLT SPECIAL 0.8750" LONG	1F05
602912	BOLT SPECIAL 1.25" LONG	1F05
602913	BOLT SPECIAL 1.5625" LONG	1F05
602915	DRAIN TAP	1C02
602915	TAP-WATER DRAIN	1D03
602915	TAP-WATER DRAIN	1E02
603031	BRACKET ENGINE LIFTING	1F09
603069	SEAL	1N05
603127	SCREW-SPECIAL	1F10
603143	PIPE-WATER	1F02
603184	CLIP-PIPE	1F10
603224	PLUG-INLET MANIFOLD	1F06
603237	ROLLER	1M12
603277	BANJO	1F06
603301	RIM BALANCING-CRANKSHAFT	1F03
603330	FLAME TRAP	1D09
603330	FLAME TRAP	1M13
603330	TRAP-FLAME-EVAPORATIVE	2L12
603330	FLAME-TRAP	2L16

PART NUMBER	DESCRIPTION	REF.NO.
603376	CLIP	1M13
603378	PUSH ROD-VALVE	1F05
603428	DOWEL	1F11
603431	UNION NUT FOR FUEL PIPE	1N11
603431	NUT-FUEL PIPE	1N12
603431	NUT-FUEL PIPE	1N13
603431	NUT-FUEL PIPE	1N13
603441	GASKET-WATER OUTLET PIPE	1F06
603446	SEALING WASHER-DISTRIBUTOR	2E06
603521	JOINT WASHER	1F05
603535	ROLL PIN	1F03
603554	GUIDE VALVE	1F09
603561	BRACKET	1F06
603561	ANCHOR BRACKET	1M12
603622	SPRING	1M12
603659	PLUG-ENGINE OIL DRAIN	1F03
603672	CLIP-PLUG LEADS	1F10
603673	CLIP-DISTRIBUTOR LEADS	2E06
603675	CLIP-PLUG LEADS	1F10
603734	PEDESTAL-VALVE ROCKER SHAFT	1F05
603775	GASKET-FRONT COVER	1F04
603796	GASKET-CYLINDER HEAD	1F09
603851	GROMMET	1N04
603851	GROMMET	1N06
603887	CLIP FIXING HOSE	1N14
603887	CLIP FIXING HOSE	1N15
603887	CLIP FIXING HOSE	1N16
603887	HOSE CLIP-FUEL TANK BALANCE PIPE	1002
603887	CLIP-FUEL TANK BREATHER HOSE	1004
603887	CLIP-HOSE	2L16
603920	ADAPTOR-AIR BLEED	1F06
605011	SEAL	1N10
605012	DRAIN PLUG	1N10
605013	SEAL	1N10
605092	OUPERHAUL KIT	1M02
605092	CARBURETTER OVERHAUL KIT	2L07
605093	CARBURETTER OVERHAUL KIT	2L07
605093	GASKET KIT	1M02
605106	GASKET KIT	1D03
605106	ENGINE OVERHAUL GASKET KIT	2L07
605157	CYLINDER BLOCK ASSEMBLY	1D03
605169	GASKET SMALL	1D13
605190	CAP-DRISTRIBUTOR	2E06
605191	ELEMENT	1N05
605238	PLASTIGAUGE STRIP-BOX OF 24	2L07



PART NUMBER	DESCRIPTION	REF.NO.
605322	SPRING WASHER	1M07
605508	END PLATE FOR STEERING BOX	1K02
605544	DISTRIBUTOR CAP	2E04
605544	CAP-DRISTRIBUTOR	2E05
605544	DISTRIBUTOR CAP	2L17
605622	SUNDRY PARTS	2E09
605683	MAIN JET	1M03
605684	MAIN JET	1M03
605685	MAIN JET	1M03
605686	MAIN JET	1M03
605687	SLOW RUNNING JET	1M03
605705	NUT	2E09
605716	OVERHAUL KIT	1D09
605716	WATER PUMP OVERHAUL KIT	2L07
605765	COOLANT INHIBITOR	2L07
605793	ADAPTOR	1M05
605794	SPINDLE	1M06
605795	LEVER	1M06
605797	WASHER	1M06
605799	NUT	1M06
605800	BUTTERFLY-CARBURETTER	1M10
605800	BUTTERFLY	1M06
605801	SCREW	1M06
605803	COVER	1M06
605804	SPINDLE	1M06
605805	SPRING	1M06
605806	WASHER	1M06
605807	SCREW	1M06
605808	LEVER	1M06
605809	RETURN SPRING	1M06
605810	WASHER	1M06
605811	SCREW	1M06
605813	BRACKET	1M06
605815	SCREW	1M06
605816	SCREW	1M05
605817	SPRING	1M05
605820	PIN	1M05
605821	SPRING	1M05
605822	CLIP	1M05
605827	JET ORIFICE	1M06
605828	SPRING	1M06
605830	CARRIER	1M06
605833	FLOAT-CARBURETTER	1M07
605833	FLOAT-CARBURETTER	1M10
605833	FLOAT AND ARM	2L17

PART NUMBER	DESCRIPTION	REF.NO.
605833	FLOAT	1M06
605835	GASKET	1M05
605836	FLOAT CHAMBER	1M05
605837	SCREW	1M05
605838	SCREW	1M05
605842	RETAINING RING-CARBURETTER	1M05
605843	SCREW	1M05
605844	AIR VALVE	1M05
605845	SCREW	1M05
605846	TOP COVER	1M05
605847	SCREW	1M05
605848	DAMPER & CAP	1M05
605848	DAMPER-CARBURETTER	1M07
605848	DAMPER-CARBURETTER	1M10
605848	DAMPER AND OIL CAP	2L17
605857	GASKET KIT	1M05
605857	CARBURETTER GASKET KIT	2L07
605904	SPINDLE & GEAR	2F06
605925	SOLENOID	1M02
605997	LINING PACKAGE FOR CLUTCH	1G02
605997	LINING-CLUTCH	1G03
606098	CARBURETTER KIT	1M05
606098	CARBURETTER OVERHAUL KIT	2L07
606104	ELEMENT	1N04
606168	BREATHER FILTER	1M13
606168	BREATHER FILTER	1N04
606177	LIGHT UNIT	2F02
606178	BULB	2F02
606187	UNIVERSAL WING MIRROR HEAD	2G07
606207	SEAL FOR CENTRE BOLT	1N09
606211	LENS-NUMBER PLATE	2F04
606217	GASKET FOR STOP TAIL LAMP	2F03
606220	CIRCLIP	2E07
606220	RETAINER-BENDIX SPRING STARTER	2E08
606247	CLIP	1N04
606247	CLIP	1N05
606248	VALVE-DISPOSAL	1N04
606248	DUMP VALVE	1N05
606318	CARBURETTER JET FOR EMULSION BLOCK	1M03
606319	EMULSION BLOCK	1M03
606404	SEALING WASHER	1L07
606415	KIT-BRAKE MASTER CYLINDER	1L07
606415	OVERHAUL KIT	2L07
606474	BEARING-BALL	1I11
606487	NEEDLE	1M05

PART NUMBER	DESCRIPTION	REF. NO.
606501	BULB HOLDER	2F04
606661	SHAFT-ROCKER	1F05
606679	GASKET	1M02
606731	SPRING-CLUTCH CYLINDER	1G05
606733	SCREW-BLEED	1G05
606737	PLATE-ANCHOR-TRANSMISSION	1L05
606739	LEVER-TRANSMISSION BRAKE	1L05
606740	SHIM-SEALING-TRANSMISSION	1L05
606741	PIVOT-BRAKE SHOE	1L05
606742	ADJUSTER-TRANSMISSION BRAKE	1L05
606743	ADJUSTER-TRANSMISSION BRAKE	1L05
606744	PIVOT-BRAKE SHOE ADJUSTER	1L05
606745	WASHER-PLAIN-SPECIAL	1L05
606746	RETAINER-TRANSMISSION BRAKE	1L05
606747	SPRING-BRAKE SHOE RETAINING	1L05
606749	SPRING-BRAKE SHOE	1L05
606750	SPRING-TRANSMISSION BRAKE	1L05
606754	GASKET KIT-GEARBOX	1I25
606819	PIN FOR NEEDLE VALVE	1M06
606835	BOLT FOR ALTERNATOR	2E10
606835	BOLT	2E12
606835	BOLT-ALTERNATOR	2E14
606835	BOLT	2E16
606880	PRIMARY PINION	1H04
606880	GEARS-PRIMARY PINION AND CONSTANT	1H05
606881	GEAR BOX CASING	1H03
606895	BUSH	2E02
606988	EXHAUST MANIFOLD FIXING KIT	1C13
607162	GEAR CARRIER CASING	1J12
607163	BOLT	1J03
607163	BOLT	1J12
607164	CASE-DIFFERENTIAL	1J13
607164	DIFFERENTIAL CASE LESS GEARS	1J09
607165	BOLT FOR DIFFERENTIAL CROWN	1J09
607165	BOLT	1J13
607168	WASHER-CONCAVE-DIFFERENTIAL	1J13
607168	THRUST WASHER	1J09
607169	WASHER-DIFFERENTIAL WHEEL	1J13
607169	THRUST WASHER	1J09
607172	PLUG	1J12
607173	BOLT	1J12
607173	BOLT	1J03
607177	SHIM CROWN WHEEL PINION	1J13
607177	SHIM	1J09
607178	SHIM CROWN WHEEL PINION	1J13

PART NUMBER	DESCRIPTION	REF.NO.
607178	SHIM FOR PINION BEARING	1J09
607179	SHIM CROWN WHEEL PINION	1J13
607179	SHIM	1J09
607180	BEARING-PINION	1J13
607180	PINION BEARING	1J03
607180	PINION BEARING	1J09
607181	BEARING-BALL	1J12
607181	PINION BEARING	1J03
607182	OIL THROWER	1J12
607182	OIL THROWER	1J03
607183	GASKET	1J12
607183	GASKET	1J03
607185	FLANGE	1J03
607185	FLANGE-REAR AXLE	1J12
607186	BRACKET	1J12
607187	BEARING-BALL	1J13
607187	BEARING	1J09
607188	SHIM-DIFFERENTIAL	1J13
607188	SHIM	1J09
607189	SHIM-DIFFERENTIAL	1J13
607189	SHIM	1J09
607190	SHIM-DIFFERENTIAL	1J13
607190	SHIM	1J09
607191	SHIM-DIFFERENTIAL	1J13
607191	SHIM	1J09
607197	SPACER-CROWN WHEEL PINION	1J13
607197	SPACER	1J09
607247	REAR AXLE ASSY LESS HUB	1J12
607252	RIVETS FOR BRAKE SHOE	1L05
607357	WASHER-PLAIN	1J12
607357	WASHER FOR PINION	1J03
607605	WASHER FOR NEEDLE VALVE	1M06
607677	NUT FOR VOLUME CONTROL SCREW	1M02
607678	PUMP DISCHARGE VALVE	1M03
607753	BOLT KIT FOR STARTER	2E09
607754	ARMATURE FOR STARTER MOTOR	2E09
607808	STEADY POST AND BUSH	1L03
607814	THROTTLE STOP AND FAST IDLE LEVER	1M06
607815	BUSH FOR JET ORIFICE	1M06
607932	PIN RETAINING KIT FOR STRTR MOTOR	2E07
607932	KIT-PINION RETAINING STARTER	2E08
607965	STEERING BOX ASSEMBLY RH STG	1K02
607966	STEERING BOX ASSEMBLY LH STG	1K02
607968	BUSH FOR RCKER SHFT-STG BOX	1K02
607971	TUBE HOUSING STEERING COLUMN	1K02

PART NUMBER	DESCRIPTION	REF. NO.
607972	BOLT SPECIAL FOR STEERING	1K02
607992	BOLT SPECIAL FOR STEERING	1K02
607993	SPECIAL BOLT 0.3125UNC X 0.875	1K02
608004	SCREW AND WASHER	2F03
608004	SCREW AND WASHER FOR FLASHER LAMP	2F04
608005	SCREW AND WASHER FOR SIDE LAMP	2F03
608023	STUB SHAFT FOR SWIVEL PIN	1J05
608074	SUPPRESSOR FOR ALTERNATOR	2E10
608074	SUPPRESSOR FOR ALTERNATOR	2E12
608074	SUPPRESSOR-ALTERNATOR	2E14
608074	SUPPRESSOR-ALTERNATOR	2E16
608094	BRUSH/SPRING DISTRIBUTOR CAP	2E06
608111	VACUUM UNIT FOR DISTRIBUTOR	2E02
608118	BRACKET-DRIVE END-ALTERNATOR	2E16
608119	REGULATOR-ALTERNATOR	2E16
608124	GASKET SET ENGINE OVERHAUL	1C02
608124	ENGINE OVERHAUL GASKET KIT	2L07
608142	BEVEL PINION AND SIDE GEAR	1I10
608142	BEVEL PINION AND SIDE GEARS	1I11
608143	SHAFT PINION-DIFFERENTIAL	1I10
608152	BUTTERFLY FOR THROTTLE	1M02
608158	CONTACT POINTS-DISTRIBUTOR	2E06
608172	BUSH KIT FOR STARTER MOTOR	2E07
608172	BUSHES-STARTER MOTOR	2E08
608174	STARTER MOTOR DRIVE END BRKT	2E07
608174	BRACKET-STARTER MOTOR END	2E08
608194	VACUUM UNIT-DISTRIBUTOR	2E06
608197	LEAD-LOW TENSION-DISTRIBUTOR	2E06
608246	PLUG	1H03
608246	PLUG-BOTTOM COVER	1H09
608246	PLUG-FILLER	1J02
608246	PLUG, FILLER	1J03
608246	PLUG-OIL LEVEL	1J07
608246	PLUG-REAR AXLE	1J12
608246	PLUG, DRAIN	1J12
608246	OIL FILLER PLUG	1J03
608283	INNER AND OUTER MEMBERS	1H04
608296	DRIVING LAMP	2F02
608304	BUSH KIT FOR STARTER MOTOR	2E09
608327	CYLINDER BLOCK 2.25 PETROL	1C02
608327	CYLINDER BLOCK	1E02
608352	BUSH KIT	2E09
608417	COVER PLATE-GEARBOX	1I04
608464	BALL JOINT ASSY RH THREAD	1K06
608464	BALL JOINT-STEERING LINKS	1K07

PART NUMBER	DESCRIPTION	REF.NO.
608465	STEERING TRACK ROD ASSY	1K06
610025	BRACKET	1M13
610178	DOG-STARTING	1F03
610289	CHAINWHEEL-CRANKSHAFT	1F06
610327	JOINT WASHER	1M11
610333	THROTTLE LEVER	1M12
610402	CLIP-PLUG LEADS	1F10
610489	CLIP-OIL DIPSTICK TUBE	1F02
610529	DOWEL	1D10
610529	DOWEL FOR VISCOUS DRIVE HUB	1D11
610529	DOWEL-WATER PUMP SANDLE	1E10
610529	DOWEL	1F11
610578	HUB ASSEMBLY	1F11
611015	OLIVE	1M09
611019	PULLEY-CRANKSHAFT	1F03
611022	BRACKET-ALTERNATOR	2E16
611089	SEAL-REAR MAIN BEARING CAP	1F02
611109	HOSE	1M13
611110	HOSE	1M13
611110	CONNECTION-RUBBER-PIPE TO	2L15
611110	RUBBER CONNECTION PIPE TO CATCH TANK	2K14
611113	HOSE	1M13
611114	HOSE	1M13
611185	LOCATING PLATE FOR VACUUM SWITCH	2L15
611323	RING GEAR-FLYWHEEL	1G03
611324	FLYWHEEL ASSEMBLY	1G03
611351	BRACKET	1M13
611409	SEAL-OIL-REAR MAIN BEARING	1F02
611514	UNION-OIL PUMP	1F05
611786	GASKET-WATER OUTLET PIPE	1F07
612093	RIVET	2G08
612320	ADJUSTING LEVER	1M12
612326	GASKET-WATER PUMP	1F10
612326	GASKET-WATER PUMP	1F11
612505	PETROL FEED PIPE	1M09
612689	LOCK WASHER	1F08
612710	HOUSING-ENGINE OIL STRAINER	1F03
612871	BRACKET	1F04
612898	CUP PLUG	1F02
612980	SUMP-ENGINE OIL	1F03
612989	CRANKSHAFT	1F03
613087	FAN BLADE	1F11
613187	CLIP	1D14
613187	CLIP-HOSE TO AIR PUMP	2L17
613244	COWL-ALTERNATOR	2E16

PART NUMBER	DESCRIPTION	REF.NO.
613514	CHOKE PIPE	1M09
613519	AIR INTAKE HOSE	1N06
613538	VACUUM PIPE	2L15
613602	FAN BELT	1F11
613602	BELT-FAN	1F12
613620	BRACKET-ALTERNATOR	2E16
613669	DAMPER-VIBRATION	1F03
613671	DEFLECTOR-CRANKSHAFT	1F03
613805	CLIP	1M13
613805	CLIP	1N04
613857	RETAINER-DISTRIBUTOR	2E06
614037	GEAR-OIL PUMP	1F05
614088	DOWEL-INLET	1F09
614089	VALVE-EXHAUST	1F09
614188	GEAR-DISTRIBUTOR DRIVE	1F06
614202	FILTER-OIL PUMP	1F05
614361	VACUUM SWITCH	2L15
614443	BOLT-SPECIAL	1F08
614555	OLIVE	1M09
614585	CLAMP-DIPSTICK PIPE	1F02
614737	PULLEY-FAN	1F12
614739	FAN ASSY	1D10
614739	FAN ASSEMBLY	1D11
614739	FAN BLADE	1E10
614739	FAN BLADE	1F12
614739	FAN ASSEMBLY	2L17
614866	CONNECTOR	1N05
614890	CLIP	1N06
614891	PLASTIC PIPE	1M09
614891	TUBE	1M09
614891	PIPE	1N05
614908	SPINDLE-FAN PULLEY	1F11
614920	HOT AIR HOSE	1N06
614938	LINK-ADJUSTER-ALTERNATOR	2E16
614939	LINK ADJUSTER-ALTERNATOR	2E16
622042	OIL SEAL FOR SPEEDO DRIVE	1H08
622045	GASKET-GEAR BOX BELL HOUSING	1H02
622046	JOINT WSHR-TRANSFER BOX TO GEARBOX	1H09
622047	JOINT WASHER FOR BEARING HOUSING	1H09
622048	JOINT WASHER-OUTPUT SHAFT	1H10
622141	VALVE-VACUUM CONTROL	1I13
622155	SELECTOR FORK	1H12
622281	BOLT 0.25 BSF X 0.40625 cLONG	1H11
622324	CLIP-PIPE	1I05
622388	PAD-SELECTOR-LEVER	1I12

PART NUMBER	DESCRIPTION	REF.NO.
622538	BEARING	1I06
623036	PANEL AND INTERIOR SWITCH	2F09
623037	PANEL LIGHT SWITCH	2F09
623055	SPEEDOMETER CABLE LH STG	2F08
623087	CABLE ENGINE HARNESS	2F10
623088	CABLE ENGINE HARNESS	2F11
623089	CABLE ENGINE HARNESS	2F10
623097	FUEL GAUGE UNIT	1003
623097	GAUGE-FUEL TANK	1004
623097	GAUGE-FUEL TANK	1006
623098	FUEL GAUGE UNIT	1003
623100	EARTH LEAD	2F10
623100	LEAD-EARTH	2F11
623192	TEE PIECE	2F15
623210	BATTERY TERMINAL LEAD	2F12
623213	HEAVY CABLE BATTERY-STARTER SOLENOID	2F12
624021	CLIP FOR AIR CLEANER	1N03
624027	'U' BOLT	1J15
624028	'U' BOLT	1J15
624034	'U' BOLT	1J15
624055	SUPPORT BRACKET	2F09
624077	BOTTOM PLATE LH	1J15
624078	BOTTOM PLATE RH	1J15
624079	BOTTOM PLATE LH	1J15
624080	BOTTOM PLATE RH	1J15
624084	BOTTOM PLATE RH	1J17
624170	FLEXIBLE MOUNTING PLATE	2C03
624196	FRONT EXHAUST PIPE DIESEL	2C03
624251	WASHER-HANDBRAKE RELEASE	1L14
624252	HANDBRAKE LEVER ASSY RHD	1L14
624262	HANDBRAKE LEVER ASSY LHD	1L14
624341	TAIL PIPE COMPLETE	2C10
624363	HOSE FOR RADIATOR TOP	2D02
624364	HOSE FOR RADIATOR TOP	2D02
624430	BATTERY TRAY	2G04
624434	SEAL-OIL	1K05
624452	DRAIN TUBE	2G04
625038	CAP ENGINE OIL FILLER	1C12
625038	CAP-ENGINE OIL FILLER	1F10
625580	SPECIAL WASHER	2F03
850641	PLAIN WASHER	1C14
850641	WASHER-PLAIN	1D15
850641	WASHER-PLAIN	1E13
851041	PLAIN WASHER	2G05
851041	PLAIN WASHER	2G06



PART NUMBER	DESCRIPTION	REF.NO.
889861	BOLT	2E13
10802070	WASHER JOINT	1E11
90212104	STUD FOR BOTTOM COVER	1H09
90213636	SHAFT FOR SELECTOR FORK	1H11
90214684	SPRING RING FIXING COVER	1K06
90214684	SPRING-STEERING BALL JOINT	1K07
90214684	SPRING RING	1K08
90215593	BOLT 0.25 WHIT X 0.65625 LONG	1H02
90215593	BOLT	1H11
90215647	BOLT 0.3125WHIT X 0.6875cLONG	1H11
90215758	SET BOLT-0.25WHIT X 0.50 LONG	1H09
90215758	BOLT	1H10
90215758	BOLT	1H11
90215769	BOLT	1H10
90215769	BOLT 0.25 WHIT X 0.4375 cLONG	1H11
90217355	NUT FOR REAR HUB	1J10
90217355	NUT FOR HUB	1J11
90217355	NUT-REAR HUB	1J13
90217398	THRUST SLEEVE	1J05
90217488	THRUST WASHER	1H07
90217512	ROLLER BEARING-SPEEDO DRIVE	1H08
90217521	BUSH FOR SELECTOR SHAFT	1H12
90217526	CIRCLIP	1H07
90217526	CIRCLIP	1I10
90217584	SELECTOR FORK	1H13
90217636	CLIP-RESERVOIR TANK	1L07
90217636	CLIP-RESERVOIR TANK	1L07
90217843	BUSH FOR MAINSHAFT BEARING	1H09
90217976	STUD-GEARBOX TRANSFER CASING	1H09
90217983	BEARING HOUSING-HANDBRAKE	1L14
90217983	RETAINER-HANDBRAKE CROSS	1L15
90217984	SPHERICAL BEARING-HANDBRAKE	1L14
90217984	BEARING HANDBRAKE	1L15
90218408	PIN FOR HANDBRAKE CROSS SHAFT	1L15
90218410	DISTANCE PIECE HANDBRAKE CROSS SHAFT	1L15
90306199	SUPPORT TUBE BEARING	2K06
90306200	SUPPORT TUBE	2K06
90306465	RUBBER BUFFER RADIATOR	2G05
90500610	SPRING FOR EXHAUST VALVE ROCKER	1D08
90502209	SPINDLE FOR OIL PUMP	1C04
90502209	SPINDLE-OIL PUMP	1D05
90502209	SPINDLE-OIL PUMP	1E04
90508035	CLIP FOR REAR BODY FIXING	2H02
90508035	CLIP	2H04
90508035	CLIP	2K03

PART NUMBER	DESCRIPTION	REF.NO.
90508035	CLIP	2K04
90508339	BRACKET	1D15
90508544	DISTANCE PIECE FUEL TANK MTGS	1002
90508544	DISTANCE PIECE-FUEL TANK MOUNTING	1003
90508544	DISTANCE PIECE-FUEL TANK MTG	1005
90508544	TUBE-DISTANCE-FUEL TANK MOUNTING	1006
90508545	MOUNTING RUBBER FUEL TANK	1002
90508545	MOUNTING-RUBBER-FUEL TANK	1003
90508545	MOUNTING RUBBER-FUEL TANK	1005
90508545	RUBBER-FUEL TANK MOUNTING	1006
90509730	CONNECTION FOR AIR CLEANER	1N03
90509970	GROMMET	1L06
90510730	SIDE COVER AND OIL FILLER PIPE	1C08
90510912	WASHER-SHAKEPROOF	2G18
90510912	FAN DISC WASHER	2H02
90510912	WASHER-SHAKEPROOF	2H04
90510912	WASHER-SHAKEPROOF	2H07
90510912	WASHER-STARLOCK	2H08
90511833	VALVE GUIDE	1D03
90511958	JOINT WASHER	1C10
90511958	GASKET-THERMOSTAT	1E10
90512142	COTTER HALVES-VALVE SPRINGS	2L12
90512142	VALVE COLLET	1D07
90512143	SLEEVE-LOCKING-VALVE SPRING	2L12
90512143	VALVE LOCKING SLEEVE EXHAUST	1D07
90512144	CAP-VALVE SPRING	2L12
90512144	VALVE SPRING CAP EXHAUST VALVES	1D07
90512205	INLET VALVE ROCKER ASSEMBLY	1C06
90512208	EXHAUST VALVE ROCKER ASSY	1C06
90512305	FAN DISC WASHER	1E11
90512413	CORE PLUG FOR CYLINDER HEAD	1E11
90512651	SHAKEPROOF WASHER	1G04
90512701	BOLT 0.375 UNF X 1.1875 LONG	1H08
90513171	DOUBLE ENDED UNION	1D11
90513171	ADAPTOR-BRAKE SERVO PIPE	1L07
90513454	WASHER FOR FLANGE	1J07
90513591	OIL FILTER	1D13
90513940	CLIP-BRAKE PIPE	1L07
90514721	CABLE CLIP	1M09
90515086	FLYWHEEL HOUSING ASSEMBLY	1G03
90515090	FAN BLADE ASSEMBLY	1E09
90515323	PISTON ASSEMBLY-TIMING CHAIN	1C04
90515855	BUSH FOR HIGH GEAR WHEEL	1H07
90516028	OIL SEAL FOR FRONT COVER	1D09
90517429	ROLLER FOLLOWER	1C06

PART NUMBER	DESCRIPTION	REF. NO.
90517429	BUSH-ROCKER SHAFT	1D08
90517429	ROLLER TAPPET	1E06
90517567	BRACKET-EXHAUST MOUNTING	2C07
90517567	BRACKET-EXHAUST MOUNTING TO PIPE	2C08
90517705	COVER-OIL PUMP	1I03
90517706	GASKET-OIL PUMP COVER	1I03
90517711	ELEMENT FOR FUEL FILTER	1N10
90518100	BOLT FOR CONNECTING ROD	1D04
90518362	BOLT	2L03
90518466	STUD CYLINDER HEAD TO BLOCK	1E11
90518719	TOP ROCKER COVER ASSEMBLY	1E12
90519054	CAMSHAFT BEARING FRONT	1C05
90519054	BEARING-CAMSHAFT	1E05
90519055	CAMSHAFT BEARING INTER/REAR	1C05
90519055	BEARING-CAMSHAFT	1E05
90519064	DOWEL LOWER	1C03
90519064	DOWEL	1D04
90519064	DOWEL	1E03
90519206	LOCATION STOP FOR JACK	1J05
90519602	CLIP	2F15
90519864	OIL PRESSURE SWITCH	1C12
90519864	SWITCH-OIL WARNING	1D11
90519864	SWITCH-OIL PRESSURE	1E12
90555649	LUCAR BLADE WIPER MOTOR EARTH	2F06
90560612	FUEL GAUGE UNIT	1004
90562714	ACCELERATOR PEDAL SHAFT	1009
90564216	EXTENSION PIECE OIL STRAINER	1D05
90564217	STUD-OIL STRAINER 0.25 UNF	1D05
90564334	OIL PUMP ASSEMBLY 2.6	1D05
90564812	PIN FIXING SERVO TO BRAKE PEDAL	1L06
90564812	PIN	2L13
90564832	GASKET BRAKE PEDAL BOX TO TOE BOX	1L06
90564832	GASKET-PLUG PEDAL-BRACKET	2L13
90566617	PIPE CONNECTION AT	1N10
90568054	JOINT WASHER	1F07
90568489	BANJO BOLT FIXING FUEL PIPE	1N10
90568525	STOP LEVER ASSEMBLY	1N10
90569017	CROSSMEMBER NO 4 1 TON	2G02
90569126	CYLINDER-BRAKE MASTER	1L07
90569128	CYLINDER-BRAKE MASTER	1L07
90569214	TAIL PIPE COMPLETE	2C10
90569611	BRAKE PEDAL ASSEMBLY	1L06
90569612	GASKET STOP LIGHT MOUNTING PLATE	1L06
90569612	GASKET-MOUNTING PLATE BRAKES	2L12
90571010	GEAR-MAIN SHAFT TRANSFER	1I06

PART NUMBER	DESCRIPTION	REF.NO.
90571030	PIN-SELECTOR SHAFT	1I12
90571086	GEAR-OIL PUMP	1I03
90571091	CIRCLIP	1I06
90571104	PLUG-GEARBOX OIL FILTER	1I04
90571451	SHIM	1I06
90574103	SET BOLT 0.4375UNF X 2.531	1D12
90574104	SET BOLT 0.4375UNF X 4.906	1D12
90574655	HOSE BREATHER TO MANIFOLD	1E12
90575015	NUT FOR SOLEN 010 TERMINAL POST	2F12
90575150	NUMBER PLATE LAMP	2F04
90575153	KNOB WIPER WASHER SWITCH	2F09
90575153	KNOB FOR SWITCH	2F15
90575183	LEAD STARTER MOTOR TO EARTH	2F12
90575478	CLAMP PLATE	2C11
90575511	CLAMP	2C11
90575585	BRACKET-GEARBOX MOUNTING	1I05
90575585	MOUNTING BRACKET	1I05
90575977	HOSE TO PENTHOUSE	2D04
90576510	BOLT 0.375 BSF X 1.25 LONG	1J05
90576624	BRAKE DRUM TRANSMISSION	1L05
90576626	BOLT	1I11
90576631	HOUSING-GEARBOX	1I05
90576632	BUSH-OUTPUT SHAFT	1I11
90576658	BOLT	1I12
90577082	CLIP OVERFLOW BOTTLE OUTLET	2D02
90577082	CLIP-HOSE	2L12
90577119	SHFT AND LEVER FOR HAND-CONTROL	1014
90577143	SUPPORT PLATE FOR NO. PLATE	2G02
90577144	FRONT SUPPORT PLATE-NUMBER PLATE	2G02
90577264	STG BOX STIFFENER BRACKET	1K04
90577434	BUSH-FRONT SPRING SHACKLE	1J15
90577434	BUSH-ROAD SPRING SHACKLE	1J16
90577449	TRUNNION-ACCELERATOR SHAFT CONTROL	1012
90577473	NUT-ROAD WHEEL	1J18
90577473	NUT	2H16
90577473	NUT	2I02
90577508	FUEL FILTER COMPLETE	1N09
90577508	FILTER ASSEMBLY-FUEL	2L15
90577611	PLUG-BRAKE SERVO	1L07
90577611	PLUG	2F13
90577611	PLUG	2L13
90577636	MASTER CYLINDER	1L07
90577636	TANK-BRAKE FLUID SUPPLY	1L07
90577716	SHACKLE PLATE INNER	1J16
90577718	SHACKLE PLATE OUTER	1J16

PART NUMBER	DESCRIPTION	REF.NO.
90577721	FRONT SPRING SHACKLE PLATE	1J15
90577723	SHACKLE PLATE OUTER PLAIN	1J15
90600400	OIL CONTAINER	1N02
90600400	CONTAINER-OIL-AIR CLEANER	1N03
90601848	VOLUME CONTROL SCREW	1M02
90601849	SPRING	1M02
90601890	PIN FOR CHOKE SPINDLE	1M03
90601898	VENTILATION SCREW	1M02
90602025	KEY-WOODRUFF	1F03
90602064	PLUGER-OIL PRESSURE	1F05
90602068	GASKET-ENGINE OIL STRAINER	1F03
90602072	GASKET-OIL PUMP	1F05
90602202	DOWEL	1F04
90602372	CHAINWHEEL-CRANKSHAFT	1F03
90605617	BRACKET FOR STARTER MOTOR	2E09
90605812	SHAKEPROOF WASHER	1M06
90606023	KIT-BRAKE MASTER CYLINDER	1L07
90606023	KIT,BRAKE MASTER CYLINDER	1L07
90606023	OVERHAUL KIT	2L07
90606261	GASKET FOR PETROL PUMP	1N08
90606261	GASKET	1N08
90606262	FILTER	1N08
90606262	FILTER FOR PETROL PUMP	1N08
90606664	SPACER	1J05
90607170	CROSS SHAFT-DIFFERENTIAL	1J13
90607170	CROSS SHAFT	1J09
90607193	BOLT FIXING DIFF CASE	1J13
90607607	CONTACT BREAKER BASE PLATE	2E02
90607607	PLATE-DRISTRIBUTOR-BASE	2E04
90607676	LOCKNUT FOR THROTTLE STOP SCREW	1M02
90607679	BRACKET FOR CHOKE SPINDLE LEVER	1M03
90607743	BRACKET-SLIP RING END-	2E16
90607816	WASHER FOR CARBURETTER JET ORIFICE	1M06
90607973	JOINT WASHER FOR STG COL	1K02
90608178	SUNDRY PARTS KIT FOR STARTER MOTOR	2E07
90608178	KIT-SUNDRY PARTS-STARTER MOTOR	2E08
90608178	KIT-SUNDRY PARTS-STARTER MOTOR	2E09
90608241	ROLLER-FUEL PUMP DIAPHRAGM	1N07
90608271	TEMPERATURE COMPENSATOR	1M10
90608297	PROTECTIVE COVER	2F02
90608330	WINDSCREEN WASHER VALVE	2F15
90608462	LONGTITUDINAL TUBE ASSY	1K06
90608462	LONGTITUDINAL TUBE-STEERING	1K07
90608545	LOCKNUT	1J12
90608545	LOCK NUT	1J03

PART NUMBER	DESCRIPTION	REF.NO.
90611014	NUT	1M09
90611112	HOSE	1M13
90611504	BOLT	1F07
90614584	BOLT-SPECIAL	1F09
90622182	BANJO SLAVE CYLINDER BLEED	1G05
90622240	SEAL-OIL	1I11
90623054	SPEEDOMETER CABLE RH STG	2F08
90624031	U BOLT	1J17
90624033	'U' BOLT FRONT SPRING	1J15
90624083	BOTTOM PLATE LH	1J17
90624131	FRONT EXHAUST PIPE DIESEL	2C03
90624214	DOUBLE LIFT JACK	2L11
90624431	BATTERY TRAY	2G04
90624433	RETAINER-OIL SEAL STG RELAY	1K05
90624436	JOINT WASHER-OIL SEAL	1K05
AAU 1053	LEVER-DISTRIBUTOR PUMP	1N10
AAU 1405	BRUSH KIT FOR STARTER MOTOR	2E07
AAU 1405	BRUSHES-STARTER MOTOR	2E08
AAU 1484	NEEDLE VALVE	1M06
AAU 1582	FLUID-CLEANING BRAKE PARTS	2L07
AAU 1700	SWITCH	1L11
AAU 1700	P.D.W.A.SWITCH	1L12
AAU 1700	SWITCH	1L13
AAU 1979	CLIP	1C09
AAU 1979	HOSE CLIP	2D04
AAU 1979	HOSE CLIP	2D04
AAU 1981	CLIP	1C08
AAU 1983	CLIP	1C09
AAU 1983	HOSE CLIP	2D02
AAU 2003	BALL JOINT-ACCELERATOR ROD	1010
AAU 2003	BALL JOINT FOR CONTROL ROD	1012
AAU 2053	ROTOR FOR ALTERNATOR	2E10
AAU 2053	ROTOR-ALTERNATOR	2E12
AAU 2053	ROTOR-ALTERNATOR	2E14
AAU 2367	RETAINER	2L04
AAU 2825	WASHER-SPRING	1J12
AAU 2825	SPRING WASHER	1J03
AAU 2967	OVERHAUL KIT	1M11
AAU 3381	OIL SEAL FOR DIFF PINION	1J03
AAU 3686	CABLE STRAP	1G04
AAU 3686	CABLE STRAP	2L09
AAU 3956	FAN FOR ALTERNATOR	2E10
AAU 3956	FAN-ALTERNATOR	2E12
AAU 3956	FAN-ALTERNATOR	2E14
AAU 4813	DRIVE ASSY FOR STARTER MOTOR	2E09

PART NUMBER	DESCRIPTION	REF.NO.
AAU 6248	LEAD-LOW TENSION-DISTRIBUTOR	2E06
AAU 6564	THROTTLE VALVE ASSEMBLY	1M07
AAU 6564	THROTTLE VALVE	2L17
AAU 6565	VACUUM UNIT	2L17
AAU 6565	VACUUM UNIT FOR DISTRIBUTOR	2E05
AAU 6714	HALFSHAFT RH	1J05
AAU 6715	HALFSHAFT LH	1J05
AAU 6774	COLLAR	2H09
AAU 6774	COLLER	2H11
AAU 6774	COLLAR	2H13
AAU 6838	BRAKE M/CYL SERVICE KIT 88	2L13
AAU 6919	AVDELOK BOLT	2H09
AAU 6920	RIVET	2H11
AAU 7090	THROTTLE VALVE	1M10
AAU 7219	EMISSION PACK	1M11
AAU 7803	PIPE CLIP	1L11
AAU 7803	CLIP FOR PIPES	1L12
AAU 7803	PIPE CLIP	1L13
AAU 7803	PIPE CLIP	2L12
AAU 7965	CAP	1L08
AAU 7965	FILLER CAP FOR MASTER CYL	2L13
AAU 7967	CABLE TIE-VENT PIPES	1M11
AAU 8182	RIVET	2H11
AAU 8469	BRAKE LINING WITH RIVETS	1L03
AAU 8470	BRAKE LINING WITH RIVETS	1L04
AAU 8471	BRAKE LINING WITH RIVETS	1L03
AAU 8600	SURGE PROTECTION DEVICE-	2E10
AAU 8600	SURGE PROTECTION DEVICE	2E12
AAU 8600	SURGE PROTECTION DEVICE-ALTERNATOR	2E14
AAU 8781	TAPERPROOF PARTS KIT	1M05
AAU 8782	TAMPERPROOF PARTS KIT	1M02
AAU 9902	SEAL-FUEL FILTER CONTAINER	1N10
AAU 9903	SEAL-FUEL FILTER CONTAINER	1N10
AAU 9942	BRAKE LINING SET	11.04
AAU 9942	BRAKE LINING WITH RIVETS	1L02
AB 604031	L DRIVE SCREW	2G10
AB 604031	L DRIVE SCREW	2H16
AB 606021	L SCREW	1C07
AB 606021	L DRIVE SCREW	1C11
AB 606021	L DRIVE SCREW	1C12
AB 606021	L DRIVE SCREW	1E08
AB 606021	L DRIVE SCREW	1E12
AB 606021	L SCREW FOR LIGHT UNIT	2F02
AB 606021	L DRIVE SCREW	2J03
AB 606031	L DRIVE SCREW	1014

PART NUMBER	DESCRIPTION	REF.NO.
AB 606031	L SCREW	2F13
AB 606031	L DRIVE SCREW	2G14
AB 606031	L DRIVE SCREW	2G16
AB 606031	L DRIVE SCREW	2G17
AB 606031	L SCREW	2H02
AB 606031	L SCREW	2H13
AB 606031	L DRIVE SCREW	2H18
AB 606031	L SCREW	2J03
AB 606031	L SCREW	2J04
AB 606031	L SCREW	2K08
AB 606031	L DRIVE SCREW	2L12
AB 606041	L SCREW	1014
AB 606041	L DRIVE SCREW	2F03
AB 606041	L DRIVE SCREW	2F04
AB 606041	L SCREW	2F05
AB 606041	L SCREW	2F06
AB 606041	L DRIVE SCREW	2G11
AB 606041	L DRIVE SCREW	2H03
AB 606041	L DRIVE SCREW	2H06
AB 606041	L DRIVE SCREW	2H17
AB 606041	L DRIVE SCREW	2H18
AB 606041	L SCREW	2J04
AB 606041	L DRIVE SCREW	2J06
AB 606041	L DRIVE SCREW	2J07
AB 606041	L DRIVE SCREW	2J08
AB 606041	L SCREW	2K02
AB 606041	L DRIVE SCREW	2K03
AB 606041	L DRIVE SCREW	2K04
AB 606051	L SCREW	2F13
AB 606051	L SCREW	2G05
AB 606051	L DRIVE SCREW	2L12
AB 606061	L DRIVE SCREW NO.6 X 0.75 cLONG	2G05
AB 606061	L SCREW	2J02
AB 606071	L SCREW	2G14
AB 606071	L DRIVE SCREW	2G17
AB 606081	L DRIVE SCREW NO 6 X 1" LONG	2K03
AB 606081	L DRIVE SCREW	2K04
AB 608031	L DRIVE SCREW	2H02
AB 608031	L DRIVE SCREW	2H05
AB 608031	L DRIVE SCREW	2H07
AB 608031	L DRIVE SCREW	2I15
AB 608031	L DRIVE SCREW	2J16
AB 608041	L SELF TAPPING SCREW	1L09
AB 608041	L DRIVE SCREW	2D04
AB 608041	L DRIVE SCREW	2G07



PART NUMBER	DESCRIPTION	REF. NO.
AB 608041	L DRIVE SCREW	2I02
AB 608041	L DRIVE SCREW	2J05
AB 608051	L DRIVE SCREW	2I03
AB 608061	L SELF TAPPING SCREW	2I02
AB 608081	L SCREW	2F05
AB 610031	L SCREW	1M13
AB 610031	L DRIVE SCREW	1N06
AB 610041	L SCREW	1014
AB 610041	L SCREW	2H11
AB 610041	L DRIVE SCREW	2J09
AB 610041	L SCREW	2J11
AB 610041	L DRIVE SCREW	2J13
AB 610051	L DRIVE SCREW	1N13
AB 610051	L DRIVE SCREW	1N13
AB 610051	L DRVE SCRW NO 10 X 0.625"LONG	2D02
AB 610051	L DRIVE SCREW	2F10
AB 610051	L DRIVE SCREW	2F11
AB 610051	L DRIVE SCREW	2G11
AB 610051	L DRIVE SCREW	2G12
AB 610051	L SCREW	2J08
AB 610051	L DRIVE SCREW	2K03
AB 610051	L DRIVE SCREW	2K04
AB 610051	L DRIVE SCREW	2L17
AB 610061	L SCREW	2J09
AB 610081	L DRIVE SCREW	2J09
AB 610081	L SCREW	2J13
AB 610124	L SCREW	2J02
AB 614061	L DRIVE SCREW NO.14 X 0.75 LONG	2G10
AB 614061	L SCREW	2G11
AB 614061	L SCREW	2G11
AB 614061	L SCREW	2J14
ABU 1361	WASHER	1N10
AC 606041	L DRIVE SCREW	2G14
AC 606041	L SCREW	2H03
AC 606041	L DRIVE SCREW	2H16
AC 606051	L DRIVE SCREW NO.6 X 0.625	2G17
AC 610121	L DRIVE SCREW NO.10 X 1.5	2G05
ACU 1161	AVDELOK BOLT	2H11
ACU 1762	MONOBOLT	2H11
ACU 2063	RIVET	2H11
ACU 3530	AVDELOK BOLT	2H11
ACU 3530	AUDELOK BOLT	2H13
ACU 3777	MONOBOLT	2H09
AD 604031	L SCREW NO.4 X 0.375 LONG	2H04
AD 606041	L SCREW	2I03

PART NUMBER		DESCRIPTION	REF.NO.
AD 606051	L	POZIDRIVE SCREW	2J02
ADU 1402	L	NON RETURN VALVE	1F07
AE 606051		SCREW	2K05
AE 606051		SCREW	2L05
AEU 1034		VACUUM UNIT	2E03
AEU 1043		SERVO UNIT-BRAKE	1L07
AEU 1043		SERVO UNIT	1L08
AEU 1043		SERVO UNIT	2L13
AEU 1044		ROLL PIN	1L08
AEU 1044		ROLL PIN BRAKE MASTER CYL	2L13
AEU 1045		RESERVOIR	1L08
AEU 1045		FLUID RESERVOIR KIT FOR MASTER CYL	2L13
AEU 1046		ADAPTOR-SERVO	1L07
AEU 1046		NON RETURN VALVE KIT	1L08
AEU 1046		NON-RETURN VALVE KIT	2L13
AEU 1047		REPAIR KIT, BRAKE M/CYL	1L08
AEU 1047		BRKE MASTER CYL SERVICE KIT 109	2L13
AEU 1058		LENS FLASHER LAMP REAR	2F04
AEU 1061		HEADLAMP COMPLETE	2F02
AEU 1124		DISTIBUTOR ASSEMBLY	2E04
AEU 1147	L	CENTRE SEAL LOWER	1N09
AEU 1169		KNOB FOR SWITCH	2F09
AEU 1355		HEADLAMP COMPLETE	2F02
AEU 1367		RETAINER-STARTER-BENDIX SPRING	2E07
AEU 1367		RETAINER-BENDIX SPRING STARTER	2E08
AEU 1421		LEAD-LOW TENSION-DISTRIBUTOR	2E06
AEU 1422		VACUUM UNIT-DISTRIBUTOR	2E06
AEU 1428		BRUSH AND SPRING-DISTRIBUTOR	2E03
AEU 1447		CLIP	2G04
AEU 1448		CLIP	1L06
AEU 1448		CLIP-FUEL PIPE	1N13
AEU 1448		CLIP-FUEL PIPE	1N13
AEU 1448		CLIP-FUEL PIPE	1N17
AEU 1448		CLIP	2L08
AEU 1448		CLIP	2L12
AEU 1448		CLIP	2L14
AEU 1448		CLIP	2L15
AEU 1449		CLIP	1N11
AEU 1449		CLIP-FUEL PIPE	1N13
AEU 1449		CLIP-FUEL PIPE	1N13
AEU 1449		CLIP	2L08
AEU 1449		CLIP	2L15
AEU 1450		CABLE CLIP	1L16
AEU 1450		CABLE CLIP	2L08
AEU 1450		CLIP-'P' TYPE	2L16

PART NUMBER	DESCRIPTION	REF. NO.
AEU 1451	CLIP	2L08
AEU 1476	METERING NEEDLE	1M10
AEU 1487	CASING-REAR AXLE	1J12
AEU 1488	CROWN WHEEL AND PINION	1J13
AEU 1489	CASE-DIFFERENTIAL	1J13
AEU 1565	ARMATURE-ALTERNATOR	2E10
AEU 1565	ARMATURE-ALTERNATOR	2E12
AEU 1565	ARMATURE	2E14
AEU 1581	CLIP	2D02
AEU 1581	CLIP	2L08
AEU 1582	SLIDING JOINT	1J14
AEU 1583	SLIDING JOINT	1J04
AEU 1584	RUBBER GAITER	1J04
AEU 1586	CVER BRKT FOR STARTER MOTOR	2E07
AEU 1586	CAP-STARTER MOTOR END	2E08
AEU 1589	GASKET KIT	1M11
AEU 1613	SOLENOID LEVER AND PINION	2E09
AEU 1649	SOLENOID FOR STARTER MOTOR	2E09
AEU 1652	LAMP-NUMBER PLATE	2F04
AEU 1684	VACUUM UNIT-DISTRIBUTOR	2E03
AEU 1750	LINING CLUTCH	1G03
AEU 1804	NEEDLE METERING	1M07
AEU 1827	STUB SHAFT	1J05
AEU 1828	CV JOINT	1J05
AEU 1829	SHAFT RH	1J05
AEU 1830	SHAFT LH	1J05
AEU 1846	SPECIAL SCREW-THROTTLE STOP	1M02
AEU 1880	BRAKE LINING SET	1L04
AEU 1945	THERMAL SENSOR	1N05
AEU 1977	LOCKNUT-THROTTLE STOP	1M02
AEU 1978	THROTTLE SPINDLE	1M02
AEU 1979	SOLENOID	1M02
AEU 1980	VOLUME CONTROL SCREW	1M02
AEU 1983	MAIN JET	1M03
AEU 1985	CARB JET-EMULSION BLOCK	1M03
AEU 1994	VACUUM UNIT-DISTRIBUTOR	2E03
AEU 1997	UNIVERSAL JOINT(DOUBLE)	1J04
AEU 1998	CENTREING DEVICE	1J04
AEU 2515	OIL SEAL	1J12
AEU 2597	NUT AND GASKET ASSEMBLY	1N04
AEU 2760	REPAIR KIT FOR FUEL PUMP	1N06
AEU 2760	REPAIR KIT FOR FUEL PUMP	1N10
AEU 2760	REPAIR KIT FOR FUEL PUMP	2L07
AEU 2792	DRIVE ASSEMBLY FOR STARTER	2E09
AEU 3079	SURGE-PROTECTION DEVICE-	2E16

PART NUMBER		DESCRIPTION	REF.NO.
AEU	3080	EMULSION BLOCK	1M03
AEU	3081	ADJUSTING TOOL-THROTTLE STOP	1M02
AEU	3082	NEEDLE VALVE	1M03
AEU	3083	RELAY LEVER	1M02
AEU	4003	OVERHAUL KIT-CARBURETTER	1M02
AFU	1003	SPANNER BOX	2L11
AFU	1004	SPANNER-DOUBLE END	2L11
AFU	1005	SPANNER-DOUBLE END	2L11
AFU	1024	L COMBINATION PLIERS	2L11
AFU	1035	SCREW	2G18
AFU	1036	SCREW	2G18
AFU	1068	BOLT	1L04
AFU	1069	WASHER	1013
AFU	1069	WASHER-PLAIN	1007
AFU	1069	WASHER-PLAIN	1011
AFU	1070	PLAIN WASHER	2K07
AFU	1071	WASHER-PLAIN	2I04
AFU	1078	WASHER PLAIN	2I02
AFU	1079	WASHER PLAIN	2C11
AFU	1079	WASHER-PLAIN	2I15
AFU	1080	WASHER-PLAIN	2K05
AFU	1088	SCREW	2F09
AFU	1174	BLANKING PLUG	1L16
AFU	1202	AIR INJECTION PUMP	2L17
AFU	1203	BOLT	2G06
AFU	1248	WASHER-PLAIN	2J02
AFU	1248	WASHER-PLAIN	2J03
AFU	1256	WASHER-PLAIN	2H17
AFU	1263	WASHER-PLAIN	2K05
AFU	1302	BATTERY-15 PLATE	2F12
AFU	1303	BATTERY-15 PLATE	2F12
AFU	1331	AIR INJECTION PUMP	2L18
AFU	1497	DISTANCE PIECE	2I04
AFU	1841	MONOBOLT	2H11
AFU	1844	MONOBOLT	2H13
AFU	1882	JOINT WASHER	1C02
AFU	1882	L WASHER-JOINT	1E02
AFU	1887	WASHER JOINT	1C11
AFU	1887	L WASHER JOINT	1E11
AFU	1890	WASHER JOINT	1C11
AFU	1890	L WASHER JOINT	1E11
AFU	1900	SCREW	2K09
AFU	2501	PLUG	2K05
AFU	2501	PLUG	2L05
AFU	2503	TURN BUCKLE	2L04

PART NUMBER		DESCRIPTION	REF. NO.
AFU 2504		CATCH PLATE	2L04
AFU 2651		WASHER-PLAIN	2K07
AFU 2651		WASHER-PLAIN	2K08
AFU 2679		SCREW	2J14
AFU 2679		SCREW	2J14
AFU 2879		CLIP	2F14
AJ 614041		SPIRE NUT	2G10
AK 608041	L	CAPTIVE NUT	1014
AK 610021	L	SPRING NUT	2H03
AK 610021	L	SPRING NUT	2H06
AK 610021	L	SPRING NUT	2H08
AK 616011		SPIRE NUT	2G07
AM 605061		BOLT SPECIAL-WING TO DASH	2G08
AR 606031	L	SCREW	2H12
AR 608041	L	DRIVE SCREW NO 8 X 0.500	1014
AR 608041	L	SCREW NO 8 X 0.500 cLONG	2F07
AR 608047		SCREW	2F07
AR 608061		SCREW	2I04
AR 610051	L	SELF TAPPING SCREW	2H03
AR 610051	L	SCREW	2H06
AR 610051	L	SCREW	2H08
AR 610051	L	SCREW	2H13
ARA 1501	L	LOCKING RING FOR FUEL GAUGE	1003
ARA 1501	L	RETAINER-FUEL TANK GAUGE	1004
ARA 1501	L	LOCKING RING-FUEL GAUGE	1006
ARA 1502	L	SEALING RING FOR FUEL GAUGE	1003
ARA 1502	L	GASKET-FUEL TANK GAUGE	1004
ARA 1502	L	SEALING RING-FUEL GAUGE	1006
ARA 2404	L	FILLER PLUG	2D03
ASU 1302		BATTERY	2F12
AUA 573	L	JOINT WASHER-DISHED COVER	1N07
AUB 654	L	WASHER	1N07
AUB 656	L	DIAPHRAGM FOR AIR BOTTLE	1N07
AUB 657	L	SEALING RING-AIR BOTTLE COVER	1N07
AUB 676	L	SEALING WASHER-VALVE ASSY	1N07
AUB 795	L	JOINT WASHER AIR BOTTLE	1N07
AUB 809	L	JOINT WASHER DIAPHRAGM TO BODY	1N07
AUB 6106		CONTACT SET FUEL PUMP	1N07
AUB 9011	L	COVER FOR FUEL PUMP	1N07
AUD 2437	L	LEVER	1M12
AZX 1500		FUEL PUMP COMPLETE	1N07
BAU 1689		CLIP	1N11
BAU 1689		CLIP	2L08
BAU 1689		CLIP	2L15
BD 44001	L	PLUG	1L06

PART NUMBER		DESCRIPTION	REF.NO.
BD 44001	L	SEALING PLUG	2L09
BD 44001	L	PLUG-BLANKING	2L12
BD 155888	L	SEALING PLUG	2L09
BH 106051	L	BOLT	1F02
BH 106051	L	BOLT	1G04
BH 106051	L	BOLT	1K04
BH 106061	L	BOLT	1L09
BH 106061	L	BOLT	1L10
BH 106061	L	BOLT	1L11
BH 106061	L	BOLT	1L12
BH 106061	L	BOLT	1L13
BH 106061	L	BOLT	2C11
BH 106071		BOLT	1013
BH 106071		BOLT	2J14
BH 106071	L	BOLT	1007
BH 106071	L	BOLT	1011
BH 106071	L	BOLT	2I02
BH 106081	L	BOLT	2H05
BH 106081	L	BOLT	2L14
BH 106081	L	BOLT	2L15
BH 106091	L	BOLT FIXING BRACKET	2L12
BH 106101		BOLT	1L11
BH 106101		BOLT	1L13
BH 106111	L	BOLT	2H13
BH 106121		BOLT	2H13
BH 106131	L	BOLT	1C10
BH 106131	L	BOLT	1E10
BH 106141	L	BOLT	1C10
BH 106161	L	BOLT	1014
BH 108061	L	BOLT	1C04
BH 108061	L	BOLT	1E05
BH 108061	L	BOLT	1I03
BH 108061	L	BOLT	1I12
BH 108081	L	BOLT	2C03
BH 108081	L	BOLT	2C11
BH 108091	L	BOLT	1E08
BH 108091	L	BOLT	2C11
BH 108101	L	BOLT	1C07
BH 108101	L	BOLT	1C13
BH 108101	L	BOLT	1E08
BH 108111	L	BOLT	1E06
BH 108111	L	BOLT	2H10
BH 108141	L	BOLT	1C13
BH 108141	L	BOLT	1E08
BH 108151	L	SET BOLT	1C06

PART NUMBER		DESCRIPTION	REF.NO.
BH 108151	L	BOLT	1C07
BH 108151	L	BOLT	1E08
BH 108161	L	BOLT	1C07
BH 108161	L	BOLT	1E08
BH 108161	L	BOLT	2E11
BH 108161	L	BOLT	2E15
BH 108171	L	BOLT	1C07
BH 108171	L	BOLT	1E08
BH 108181	L	BOLT	1C07
BH 108201	L	BOLT	1I05
BH 108201	L	BOLT	1I05
BH 108201	L	BOLT	1I05
BH 108251	L	BOLT	1E09
BH 108351		BOLT	2H13
BH 110071	L	BOLT	1G02
BH 110071	L	BOLT	1I11
BH 110081	L	BOLT	1K05
BH 110091	L	BOLT	1G03
BH 110091	L	BOLT	2E09
BH 110101	L	BOLT	2L03
BH 110121	L	BOLT	1I10
BH 110121	L	BOLT	1I11
BH 110121	L	BOLT	2L02
BH 110161	L	BOLT	2L02
BH 110241	L	BOLT	2L03
BH 112101	L	BOLT	1J07
BH 112121	L	BOLT	1I02
BH 116161	L	BOLT	1I02
BH 116261		BOLT	2L03
BH 408181		BOLT	2L02
BH 504101	L	BOLT	1F10
BH 504101	L	BOLT	1F11
BH 504121	L	BOLT	1D14
BH 504121	L	BOLT (0.25"UNC X 1.50"LONG)	2L17
BH 504161	L	BOLT	1F10
BH 504161	L	BOLT	1F11
BH 505111	L	BOLT	1M11
BH 505111	L	BOLT	2E16
BH 505121	L	BOLT	1F10
BH 505121	L	BOLT	1F11
BH 505201	L	BOLT 0.3125 UNC X 2.5 LONG	1N02
BH 505241	L	BOLT	1F04
BH 505241	L	BOLT(0.3125" UNC X 3")	1N02
BH 505381	L	BOLT	1F10
BH 505381	L	BOLT	1F11

PART NUMBER		DESCRIPTION	REF.NO.
BH 505401	L	BOLT	1F10
BH 505401	L	BOLT	1F11
BH 506111	L	BOLT	2E16
BH 506121	L	BOLT	1F07
BH 506161	L	BOLT	1F07
BH 506161	L	BOLT	1I02
BH 506201	L	BOLT	2E16
BH 506221	L	BOLT	1F08
BH 604081		BOLT	2H12
BH 604081	L	BOLT(0.25"UNF X 1")	1D10
BH 604091	L	BOLT(0.25"UNF X 1.25")	1D10
BH 604091	L	BOLT	1E10
BH 604091	L	BOLT	1F12
BH 604091	L	BOLT	2L13
BH 604101	L	BOLT	1D10
BH 604101	L	BOLT	1I.09
BH 604101	L	BOLT	1007
BH 604101	L	BOLT	1009
BH 604101	L	BOLT	1010
BH 604101	L	BOLT	1011
BH 604101	L	BOLT	1014
BH 604101	L	BOLT 0.25 UNF X 1.25"	2L17
BH 604111	L	BOLT(0.25" UNF X 1.375")	1D06
BH 604121	L	BOLT 0.25 UNF X 1.50 LONG	2H05
BH 604141	L	BOLT(0.25"UNF X 1.625")	1D10
BH 604141	L	BOLT	1L12
BH 604161	L	BOLT(0.25" UNF X 1.875")	1K06
BH 604161	L	BOLT	1K07
BH 604161	L	BOLT	1K08
BH 604161	L	BOLT	2K04
BH 604161	L	BOLT	2K05
BH 604181	L	BOLT(0.25"UNF X 1.125")	1D10
BH 604181	L	BOLT	2H13
BH 604201	L	BOLT	1C10
BH 604201	L	BOLT	1E10
BH 605101	L	BOLT	1C04
BH 605101	L	BOLT	1E05
BH 605111	L	BOLT	2K06
BH 605121	L	BOLT	1D15
BH 605121	L	BOLT	1F03
BH 605121	L	BOLT	1H13
BH 605121	L	BOLT	1L07
BH 605121	L	BOLT	2C03
BH 605121	L	BOLT	2C10
BH 605121	L	BOLT(0.3125"UNF X 1.50")	2E11



PART NUMBER		DESCRIPTION	REF.NO.
BH 605121	L	BOLT	2E13
BH 605121	L	BOLT	2E15
BH 605121	L	BOLT	2E16
BH 605141	L	BOLT	1E08
BH 605161	L	BOLT	1C07
BH 605161	L	BOLT(0.3125"UNF X 2")	1C13
BH 605161	L	BOLT	1D09
BH 605161	L	BOLT	1D13
BH 605161	L	BOLT	1E06
BH 605161	L	BOLT	1E08
BH 605161	L	BOLT(0.3125"UNF X 1.875")	2E11
BH 605161	L	BOLT	2E15
BH 605161	L	BOLT	2H16
BH 605161	L	BOLT	2I02
BH 605201	L	BOLT	2E16
BH 605221	L	BOLT(0.3125" UNF X 2.75")	1C13
BH 605241	L	SET BOLT	1C07
BH 605241	L	BOLT	1E08
BH 605261	L	BOLT	1C07
BH 605261	L	BOLT	1E08
BH 605261	L	BOLT	2E11
BH 605261	L	BOLT	2E15
BH 605281	L	BOLT	1C07
BH 605317		BOLT 0.3125 X 3.875"	1K04
BH 605321	L	BOLT	1E08
BH 605321	L	BOLT	1E09
BH 605381		BOLT 0.3125 UNF X 4.75"	2L17
BH 605381	L	BOLT	1D14
BH 606111	L	BOLT	1006
BH 606121	L	BOLT	1002
BH 606121	L	BOLT	1003
BH 606121	L	BOLT	1005
BH 606121	L	BOLT	1006
BH 606141	L	BOLT 0.375" UNF X 1.75"	1G03
BH 606181	L	BOLT 0.375 UNF X 2.25"	1L14
BH 606181	L	BOLT	2C05
BH 606201	L	BOLT(0.375"UNF X 2.50")	1002
BH 606201	L	BOLT	1003
BH 606201	L	BOLT	1005
BH 606201	L	BOLT	1006
BH 606281	L	BOLT	1D15
BH 606281	L	BOLT	2G02
BH 607141	L	BOLT (0.437" UNF X 2")	2E09
BH 607241	L	BOLT(0.4375"UNF X 3")	1D13
BH 607281	L	BOLT(0.4375"UNF X 3.50")	1D13

PART NUMBER		DESCRIPTION	REF.NO.
BH 608241	L	BOLT	2L02
BHA 4790	L	STRAP	2F06
BHM 1067	L	NEEDLE VALVE PACK	1M03
BHM 1079	L	CARB NEEDLE VALVE PACK	1M08
BHM 1079	L	NEEDLE VALVE PACK	1M11
BHM 1082	L	EMISSION PACK	1M07
BHM 1082	L	EMISSION PACK	1M08
BHM 7063	L	GROMMET-CLUTCH CYLINDER	1G05
BHM 7196	L	HEADLAMP COMPLETE	2F02
BLS 108	L	BALL-STEEL	1H04
BLS 108	L	BALL-STEEL	1H06
BLS 108	L	BALL-STEEL	1I03
BLS 108	L	BALL-STEERING	1I06
BLS 109	L	STEEL BALL	1K02
BLS 112	L	STEEL BALL	1K02
BMK 1903		NUT	1L06
BMK 1903		LOCKNUT	2L13
BTB 657	L	TEE PIECE	1L09
BTB 657	L	TEE PIECE	1L12
BX 406121		BOLT	1L03
BX 604221	L	BOLT 0.25 UNF X 2.75	1C10
BX 604221	L	BOLT(0.25"UNF X 2.75")	1D10
BX 605281		BOLT(0.3125" UNF X 3.50")	1K05
BX 607181		BOLT(0.4375" UNF X 2.25")	1K05
C 3964	L	CIRCLIP FOR GUDGEON PIN	1D04
C 36617	L	TENSIONER	1D06
C 37222	L	FAN-ALTERNATOR	2E16
C 41866	L	EXHST GAS RECIRULATING VLVE	2L12
C 43640	L	CABLE TIE	2F14
C 45099	L	RATCHET STRAP	1N08
CA 600424		CLIP, TUBE TO AIR CLEANER AND	1N04
CCN 110	L	CIRCLIP FOR CROSS SHAFT	1J08
CCN 112	L	CIRCLIP	1L15
CCN 122		CIRCLIP	1H07
CCN 260		CIRCLIP	1I06
CD 31709	B	KEY BLANK	2G15
CD 31709	C	KEY CUT	2G15
CD 31726	B	KEY-BLANK-REAR DOOR LOCK	2H18
CD 31726	C	KEY CUT	2F09
CD 31726	C	KEY-CUT-REAR DOOR LOCK	2H18
CJ 600144	L	HOSE CLIP	1F08
CJ 600384	L	CLIP	1J04
CN 100208	L	CLIP	1C14
CN 100408	L	CLIP	1C10
CN 100408	L	HOSE CLIP	1E10

PART NUMBER		DESCRIPTION	REF.NO.
CN 100508		CLIP	1J04
CN 100508		HOSE CLIP	1N06
CN 100508		HOSE CLIP-FUEL FILLER	1N14
CN 100508		HOSE CLIP-FUEL FILLER	1N15
CN 100508		HOSE CLIP-FUEL FILLER	1N16
CN 100508		HOSE CLIP-FUEL FILLER PIPE	1N17
CN 100508		HOSE CLIP	2D02
CN 100508		HOSE CLIP	2D04
CN 100508	L	CLIP	1D10
CP 105161	L	CLIP	1013
CP 105161	L	CLIP-EXPANSION HOSE	2D04
CP 106101		CLIP	2D04
CRC 1226		CLIP-PIPE	1F06
CRC 1226		CLIP	1N12
CRC 1250		PIPE CLIP	1L09
CRC 1250		PIPE CLIP	1L10
CRC 1250		PIPE CLIP	1L11
CRC 1250		PIPE CLIP-SINGLE	1L12
CRC 1250		PIPE CLIP	1L13
CRC 2131		VACUUM HOSE	1L07
CRC 2131		VACUUM HOSE	2L17
CZK 9845	L	INTERIOR DRIVING MIRROR	2I03
CZX 1004		DIODE RESISTOR SUPPRESSOR	1N07
DRC 1596		TRANSMITTER-OIL PRESSURE	1F05
DRC 1820		RELAY	2F02
DRC 2479		TRANSMITTER-OIL PRESSURE	1F05
ERC 210		SEAT-VALVE EXHAUST STANDARD	1F09
ERC 211		SEAT-VALVE EXHAUST 0.010" O/S	1F09
ERC 215		CYLINDER HEAD	1F09
ERC 224		SEAT-VALVE INLET STANDARD	1F09
ERC 225		SEAT-VALVE INLET 0.010" O/S	1F09
ERC 256		CUP PLUG	1D11
ERC 256		CUP-PLUG	1F06
ERC 298		HOSE	1C09
ERC 416		WASHER	1F03
ERC 417		BOLT	1F03
ERC 573		RETAINER-VALVE SPRING	1F05
ERC 614		BRACKET-ENGINE LIFTING	1F10
ERC 676		CYLINDER HEAD	1F09
ERC 783		SCREEN COVER FOR DISTRIBUTOR	2E04
ERC 783		COVER-DISTRIBUTOR SUPPRESSION	2E05
ERC 783		SCREEN COVER FOR DISTRIBUTOR	2L17
ERC 1027		CONNECTING ROD NUT	1D04
ERC 1029		NUT-CONNECTING ROD	1E03
ERC 1351		SHAFT AND GEAR-OIL PUMP	1F05

PART NUMBER	DESCRIPTION	REF.NO.
ERC 1353	DOG-DISTRIBUTOR DRIVING	2E06
ERC 1373	VISCOUS FAN	1E10
ERC 1454	AIR TUBE ASSEMBLY	1D14
ERC 1454	AIR TUBE ASSEMBLY	2L17
ERC 1456	MANIFOLD ADAPTOR	1D14
ERC 1456	EXHAUST MANIFOLD ADAPTOR-FRT	2L17
ERC 1460	MANIFOLD ADAPTOR	1D14
ERC 1460	EXHAUST MANIFOLD ADAPTOR-RR	2L17
ERC 1469	HEAT SHIELD FOR DISTRIBUTOR	2L17
ERC 1469	HEAT SHIELD FOR DISTRIBUTOR	2E05
ERC 1561	CAMSHAFT THRUST PLATE	1C05
ERC 1561	PLATE-RETAINING CAMSHAFT	1E05
ERC 1637	SPLIT CONE-VALVE HALVES	1F05
ERC 1742	FAN AND ALTERNATOR BELT	1D10
ERC 1742	FAN AND ALTERNATOR BELT	2L17
ERC 1837	DISTRIBUTOR	2L17
ERC 1837	DISTRIBUTOR COMPLETE	2E05
ERC 1935	ADAPTOR CARB TO CYLINDER HEAD	1M07
ERC 1935	ADAPTOR-CARBURETTER TO	2L17
ERC 1936	SUPPORT PLATE SOLENOID	1M07
ERC 1936	SUPPORT PLATE FOR SOLENOID	2L17
ERC 2003	CAMSHAFT	1F06
ERC 2042	FUEL TRAP	1M08
ERC 2042	FUEL TRAP	2L17
ERC 2069	COVER FRONT-ENGINE	1F04
ERC 2139	PIPE-WATER OUTLET	1F07
ERC 2143	OUTLET PIPE	1F07
ERC 2144	SPACER-SECURING H.T. LEAD	2L18
ERC 2151	STUD-SPECIAL	1E07
ERC 2194	VACUUM PIPE	1M09
ERC 2209	SUMP-ENGINE OIL	1E07
ERC 2210	NUT-SPECIAL	1E07
ERC 2250	TIMING POINTER	1G03
ERC 2254	ENGINE LIFTING BRACKET FRONT	1C11
ERC 2254	BRACKET-ENGINE LIFTING-FRONT	1E11
ERC 2275	ENGINE LIFTING BRKT REAR-SIDE	1D12
ERC 2280	ENGINE LIFTING BRACKET FRONT	1D12
ERC 2297	CONNECTION	1F06
ERC 2319	HOSE-WATER	1F07
ERC 2320	HOSE	1F07
ERC 2337	S PISTON ASSY STD	1D04
ERC 2339	S PISTON ASSY STD	1D04
ERC 2363	MOUNTING BRACKET FRONT	2E13
ERC 2363	MOUNTING BRACKET-FRONT	2L17
ERC 2364	MOUNTING BRACKET REAR	2E13

PART NUMBER	DESCRIPTION	REF. NO.
ERC 2364	MOUNTING BRACKET-REAR	2L17
ERC 2369	DISTANCE PIECE	1D14
ERC 2369	DISTANCE PIECE FOR AIR PUMP	2L17
ERC 2370	FAN PULLEY	1D10
ERC 2370	FAN PULLEY	1D11
ERC 2370	FAN PULLEY	2L17
ERC 2429	BAFFLE-SUMP	1E07
ERC 2429	BAFFLE SUMP	1E08
ERC 2434	JOINT WASHER-ENGINE OIL SUMP	1E07
ERC 2435	RETAINER-ENGINE OIL SUMP	1E07
ERC 2436	RETAINER-ENGINE OIL SUMP	1E07
ERC 2437	RETAINER-ENGINE OIL SUMP	1E07
ERC 2443	PUMP ASSEMBLY-OIL	1F05
ERC 2446	COUNTERSHAFT AND LEVER	1M12
ERC 2456	HOSE	1D14
ERC 2456	HOSE-AIR PUMP TO CHECK VALVE	2L17
ERC 2523	HT LEAD SET	2E04
ERC 2523	LEADS-DISTRIBUTOR-HIGH TENSION	2E05
ERC 2600	EXHAUST GAS DAMPER ASSEMBLY	2L12
ERC 2604	HOSE EGR VALVE TO CARBURETTER	2L12
ERC 2605	MOUNTING BRACKET EGR VALVE	2L12
ERC 2607	HOSF ELBOW TO FLAME TRAP	2L12
ERC 2653	PULLEY	2L18
ERC 2657	AIR INJECTOR PUMP	1D14
ERC 2657	AIR INJECTION PUMP	2L17
ERC 2658	BRACKET	1D14
ERC 2658	ADJUSTING BRACKET FOR AIR	2L17
ERC 2659	BRACKET	1D14
ERC 2659	ADJUSTING BRACKET FOR AIR	2L17
ERC 2660	BRACKET	1D14
ERC 2660	ANCHOR BRACKET FOR AIR PUMP	2L17
ERC 2661	BRACKET	1D14
ERC 2661	SUPPORT BRACKET FOR AIR PUMP	2L17
ERC 2662	FAN BELT	1D14
ERC 2662	DRIVING BELT FOR AIR PUMP	2L17
ERC 2690	TUBE-DIPSTICK	1F02
ERC 2695	AIR INLET ELBOW	2L16
ERC 2696	PLATE-ROCKER SHAFT	1C06
ERC 2735	TEE PIECE	1C14
ERC 2735	T PIECE	1M09
ERC 2838	KEY-WOODRUFF	1F06
ERC 2839	SPACER-CAMSHAFT CHAINWHEEL	1F06
ERC 2849	VISCOUS COUPLING UNIT	1D10
ERC 2849	VISCOUS COUPLING UNIT FOR FAN	1D11
ERC 2849	VISCOUS DRIVE UNIT	1F12

PART NUMBER	DESCRIPTION	REF. NO.
ERC 2849	VISCOUS COUPLING FOR FAN	2L17
ERC 2866	TOP ROCKER COVER	1C12
ERC 2867	BREATHER-TOP ROCKER	1C12
ERC 2869	BLANKING PLATE	1C08
ERC 2869	SIDE COVER	1C09
ERC 2870	HOSE	1C09
ERC 2871	HOSE	1C09
ERC 2875	PLUG	1C09
ERC 2876	CARBURETTER ELBOW	1C09
ERC 2886	CARBURETTER COMPLETE	1M02
ERC 2915	VACUUM PIPE	2L15
ERC 2974	ADAPTOR ASSEMBLY	1C09
ERC 3093	AIR PIPE CARBURETTER TO DISTRIBUTOR	1M07
ERC 3093	AIR PIPE-CARBURETTER TO	2L17
ERC 3094	FUEL PIPE	1M08
ERC 3094	VACUUM PIPE	2L15
ERC 3094	AIR PIPE-FUEL TRAP TO	2L17
ERC 3095	AIR PIPE	1M08
ERC 3095	AIR PIPE-CARBURETTER TO	2L17
ERC 3101	EXHAUST MANIFOLD RH	1F08
ERC 3163	CLIP	1F06
ERC 3163	BRACKET	1M12
ERC 3179	TUBE-ENGINE OIL FILTER	1F10
ERC 3192	ADAPTOR CARBURETTER TO EGR VALVE	2L12
ERC 3233	TEE PIECE	1C09
ERC 3251	DISTRIBUTOR COMPLETE	2L12
ERC 3256	IGNITION LEAD SET	2E02
ERC 3256	LEADS-DISTRIBUTOR-HIGH TENSION	2E03
ERC 3305	CARB COMPL WITH THROTTLE JACK	1M07
ERC 3315	BOLT-SPECIAL	1E07
ERC 3315	PLUG	1E08
ERC 3316	BOLT-SPECIAL	1E07
ERC 3316	PLUG	1E08
ERC 3324	CLIP	1D12
ERC 3324	CLIP FIXING HOSE TO STUD ON	2L17
ERC 3325	ROCKER COVER	1D12
ERC 3342	DISTRIBUTOR ASSEMBLY	2E06
ERC 3343	HOSE	1D12
ERC 3343	HOSE-ROCKER COVER BREATHER	2L17
ERC 3458	STUD	1F09
ERC 3482	EXHAUST MANIFOLD LH	1F08
ERC 3489	HOSE WATER	1F07
ERC 3493	RESTRICTOR	1F07
ERC 3525	AIR MANIFOLD	1D14
ERC 3525	AIR MANIFOLD ASSEMBLY	2L17

PART NUMBER	DESCRIPTION	REF.NO.
ERC 3561	PIPE-WATER OUTLET	1F06
ERC 3562	HOSE WATER	1F07
ERC 3563	CONNECTING WATER PIPE	1F07
ERC 3588	AIR TUBE	1M12
ERC 3600	PULLEY CRANKSHAFT	1C03
ERC 3600	PULLEY-CRANKSHAFT	1E03
ERC 3690	STUD	1F08
ERC 3690	STUD	1F09
ERC 3699	WASHER PLAIN	1F08
ERC 3729	CLIP	1F07
ERC 3788	NON-RETURN VALVE	1N10
ERC 3892	SUPPORT BRACKET ASSEMBLY--cLH-FOR	1N04
ERC 3893	SUPPORT BRACKET ASSEMBLY--cRH-FOR	1N04
ERC 3895	AIR CLEANER 'CYCLONE'	1N04
ERC 3896	BAFFLE ASSEMBLY	1N04
ERC 3897	RETAINING STRAP	1N04
ERC 3899	AIR SEAL	1N04
ERC 3930	HOSE	1M13
ERC 3931	HOSE	1M13
ERC 3946	RETAINING STRAP	1N04
ERC 3954	HOSE-BREATHER TO FILTER	1N04
ERC 3955	HOSE-FILTER TO AIR CLEANER	1N04
ERC 3978	SPINDLE WATER PUMP	1D09
ERC 3980	SUPPORT BRACKET FOR JUMP HOSE	1G04
ERC 3990	GASKET-INLET MANIFOLD	1F07
ERC 4181	INTAKE ELBOW	1N05
ERC 4182	VIBRATION DAMPER	1D04
ERC 4199	OIL LEVEL ROD	1C07
ERC 4199	DIPSTICK	1E07
ERC 4199	DIPSTICK	1E08
ERC 4203	AIR TUBE	1M12
ERC 4204	AIR TUBE	1M12
ERC 4374	INSULATOR	1M09
ERC 4375	WASHER JOINT	1M09
ERC 4383	INLET-MANIFOLD	1F06
ERC 4387	ENGINE LIFTING BRACKET REAR	1D12
ERC 4397	DEFLECTOR	1N06
ERC 4400	AIR CONTROL VALVE	1N06
ERC 4419	CARBURETTER COMPLETE	1M02
ERC 4480	FUEL LEAK OFF PIPE	1N13
ERC 4480	FUEL LEAK OFF PIPE	1N13
ERC 4484	GASKET-HOT AIR HOUSING	1F08
ERC 4494	HOUSING-HOT AIR	1F08
ERC 4506	HEATSHIELD	1F09
ERC 4558	DIPSTICK	1F02

PART NUMBER	DESCRIPTION	REF.NO.
ERC 4571	AIR CLEANER	1N05
ERC 4644	DOWEL FLYWHEEL HOUSING	1C02
ERC 4644	DOWEL	1E02
ERC 4650	DOWEL	1C03
ERC 4650	DOWEL	1E03
ERC 4658	PLATE-REFORCING-FLYWHEEL	1G02
ERC 4658	PLATE-REINFORCING-FLYWHEEL	1G03
ERC 4670	BRACKET	1M13
ERC 4672	STARTING DOG	1C03
ERC 4672	STARTING DOG	1E03
ERC 4702	CARBURETTER LH	2L18
ERC 4703	CARBURETTER RH	2L18
ERC 4707	CYLINDER HEAD	1D11
ERC 4709	CUP PLUG	1D11
ERC 4720	EXHAUST MANIFOLD RH	1F08
ERC 4794	HEAT SHIELD CARBURETTER RH	2L18
ERC 4809	ADAPTOR	1F07
ERC 4809	ADAPTOR-VACUUM NON-RETURN	2L18
ERC 4819	INLET-MANIFOLD	1F06
ERC 4819	INLET MANIFOLD ASSEMBLY	2L18
ERC 4820	ADAPTOR-AIR BLEED	1F06
ERC 4820	ADAPTOR-INLET MANIFOLD	2L18
ERC 4823	DISTRIBUTOR COMPLETE	2L18
ERC 4825	LOCKNUT-ELBOW-INLET MANIFOLD	2L18
ERC 4848	CARBURETTER COMPLETE	2L17
ERC 4877	WEIGHT BALANCE-CRANKSHAFT	1F03
ERC 4878	WEIGHT BALANCE-CRANKSHAFT	1F03
ERC 4879	WEIGHT BALANCE-CRANKSHAFT	1F03
ERC 4880	WEIGHT BALANCE-CRANKSHAFT	1F03
ERC 4935	INSERT-EXHAUST VALVE SEAT	1D03
ERC 4935	INSERT-EXHAUST VALVE SEAT	2L17
ERC 4949	TAPPET-VALVE	1F05
ERC 4970	TOP ROCKER COVER ASSEMBLY	2L17
ERC 4989	GASKET-HOT AIR HOUSING	1F08
ERC 4996	PLUG	1C02
ERC 4996	CUP PLUG	1E02
ERC 5014	CRANKSHAFT STD	1C03
ERC 5014	CRANKSHAFT	1E03
ERC 5037	HOUSING-FLYWHEEL	1G03
ERC 5052	HOSE-AIR INLET DUCT TO ELBOW	1N04
ERC 5086	SEAL-MAIN BEARING	1C02
ERC 5086	SEALING-REAR MAIN BEARING	1E02
ERC 5088	DISTRIBUTOR ASSEMBLY	2E06
ERC 5169	PULLEY	1D14
ERC 5169	PULLEY FOR AIR PUMP	2L17



PART NUMBER	DESCRIPTION	REF.NO.
ERC 5247	AIR INTAKE ELBOW	1N04
ERC 5263	N ENGINE COMPLETE ASSY DIESEL	1E02
ERC 5266	CYLINDER HEAD 8:1 CR	1C11
ERC 5329	CARBURETTER COMPLETE	1M09
ERC 5330	CARBURETTER COMPLETE	1M09
ERC 5349	CRANKSHAFT PULLEY	1C03
ERC 5349	PULLEY-CRANKSHAFT	1E03
ERC 5361	TIMING POINTER AT FRONT COVER	1C07
ERC 5400	ADAPTOR,AIR CLEANER	1N04
ERC 5401	CONNECTING TUBE	1N04
ERC 5453	AIR INLET DUCT	1N04
ERC 5475	CAMSHAFT	1E05
ERC 5477	AIR MANIFOLD LH ASSEMBLY	2L18
ERC 5491	CARBURETTER COMPLETE	1M09
ERC 5492	CARBURETTER COMPLETE	1M09
ERC 5494	ADAPTOR-AIR INTAKE	1M11
ERC 5504	PETROL PIPE	1M09
ERC 5504	PETROL PIPE ASSEMBLY	2L18
ERC 5505	IGNITION LEAD SET	2L18
ERC 5511	Y CONNECTION	2L18
ERC 5512	RETAINER-SPARK PLUG CABLES	2L18
ERC 5513	ADAPTOR ASSEMBLY-AIR CLEANER	2L18
ERC 5536	VENT PIPE RH	1M11
ERC 5537	VENT PIPE LH	1M11
ERC 5547	CONNECTING TUBE	2L18
ERC 5548	VENT PIPE RH-ADAPTOR Y PIECE	2L18
ERC 5549	VENT PIPE LH-ADAPTOR Y PIECE	2L18
ERC 5550	VENT PIPE-Y CONNECTION-	2L18
ERC 5551	VACUUM PIPE-EGR VALVE-TO TEE	2L18
ERC 5552	VACUUM PIPE-LH CARBURETTER	2L18
ERC 5558	CLIP-ROCKER COVER LH	2L18
ERC 5560	AIR INLET DUCT ASSEMBLY	2L18
ERC 5603	AIR INTAKE ELBOW	2L18
ERC 5610	CHOKE PIPE	1M09
ERC 5610	CHOKE CONNECTING PIPE ASSY	2L18
ERC 5761	CRANKCASE BREATHER	1F02
ERC 5761	CRANKCASE BREATHER ASSEMBLY	2L18
ERC 5786	HEATSHIELD	1F09
ERC 5869	BLANKING PLUG-AIR CLEANER	2L18
ERC 5875	HEATSHIELD	1F09
ERC 5900	CYLINDER HEAD 7:1 CR	1C11
ERC 5925	EXHAUST MANIFOLD RH	1F08
ERC 5956	HOSE-BREATHER-CRANKCASE	2L18
ERC 5957	HOSE-BREATHER FILTER-TO	2L18
ERC 5958	BRACKET BREATHER CLIP	2L18

PART NUMBER	DESCRIPTION	REF.NO.
ERC 5996	EXHAUST MANIFOLD	1C13
ERC 5998	PIPE	1N05
ERC 6081	ADAPTOR ASSEMBLY	1C09
ERC 6083	PIPE	1C14
ERC 6090	ADAPTOR	1C09
ERC 6091	BRACKET	1C14
ERC 6094	PIPE	1C14
ERC 6095	CLIP	1C14
ERC 6096	SUCTION PIPE	1C14
ERC 6112	E.G.R.VALVE	1C14
ERC 6318	VACUUM PIPE-TEE PIECE TO	2L18
ERC 6337	PLUG FOR ROCKER SHAFT END	1C06
ERC 6337	PLUG-SHAFT	1E06
ERC 6341	ROCKER SHAFT	1C06
ERC 6341	ROCKER SHAFT	1E06
ERC 6353	ELBOW	1F07
ERC 6353	ELBOW INTAKE MANIFOLD	2L18
ERC 6354	E.G.R.PIPE ASSEMBLY	1F08
ERC 6354	PIPE ASSEMBLY-EGR TO INLET	2L18
ERC 6373	HOUSING HOT AIR	1F08
ERC 6380	GASKET-CYLINDER HEAD	1C11
ERC 6392	FLYWHEEL ASSEMBLY	1G02
ERC 6432	SEAL-RING-FLYWHEEL HOUSING	1G02
ERC 6432	O RING	1G03
ERC 6551	BOLT	1G02
ERC 6551	BOLT	1G03
ERC 6552	WASHER-PLAIN	1F06
ERC 6572	CARBURETTER COMPLETE	1M02
ERC 6573	CARBURETTER ELBOW	1C09
ERC 6604	DISTRIBUTOR PUMP	1N10
ERC 6673	N ENGINE ASSEMBLY 2.25 PETROL	1C02
ERC 6691	BANJO RING AND PIPE	1C13
ERC 6794	EXHAUST VALVE	1E06
ERC 6795	INLET VALVE	1E06
ERC 6821	WASHER	1C11
ERC 6821	WASHER	1E11
ERC 6877	AIR RAIL ASSEMBLY	1M12
ERC 6878	CHECK VALVE	1M12
ERC 6881	CONNECTION HOSE	1M12
ERC 6909	CONNECTION PIPE	1M12
ERC 6910	CONNECTION TUBE	1M12
ERC 6934	CYLINDER BLOCK	1F02
ERC 6934	CYLINDER BLOCK ASSEMBLY	2L18
ERC 6935	CYLINDER BLOCK	1F02
ERC 6996	SUCTION PIPE	1M04

PART NUMBER	DESCRIPTION	REF. NO.
ERC 6997	VALVE	1M09
ERC 6998	CARBURETTER COMPLETE	1M09
ERC 6999	CARBURETTER COMPLETE	1M09
ERC 7000	AIR CLEANER	1N05
ERC 7075	ADAPTOR	1N06
ERC 7076	AIR INTAKE HOSE	1N06
ERC 7079	DEFLECTOR	1N06
ERC 7085	HOSE	1C14
ERC 7101	ADAPTOR	1C14
ERC 7150	INLET VALVE	1C06
ERC 7151	EXHAUST VALVE	1C06
ERC 7166	HOSE	1M13
ERC 7174	EXHAUST MANIFOLD RH	1F08
ERC 7176	EXHAUST MANIFOLD RH	1F08
ERC 7295	PLUG-FLYWHEEL HOUSING	1G03
ERC 7321	WASHER LOCK	1F08
ERC 7341	HOUSING FLYWHEEL	1G02
ERC 7343	CONTROL VALVE	1C14
ERC 7530	OIL FILTER OIL PUMP	1C04
ERC 7530	STRAINER-OIL PUMP	1E04
ERC 7744	THROTTLE LINK	1M12
ERC 7865	SEALING RING	1F09
ERC 7929	CHAIN-TIMING	1F06
ERC 7940	SUPPORT BRACKET	1C04
ERC 7940	BRACKET-SUPPORT	1E04
ERC 7951	JOINT WASHER	1C10
ERC 7951	GASKET-THERMOSTAT HOUSING	1E10
ERC 7987	OIL SEAL	1C07
ERC 7987	SEAL-OIL-FRONT COVER	1E08
ERC 7987	SEAL OIL-FRONT COVER	1F04
ERC 7988	CONNECTING HOSE	1N03
ERC 7990	RESONATOR	1N03
ERC 8049	SEALING RING	1E12
ERC 8051	TOP ROCKER COVER ASSY	1E12
ERC 8119	VALVE	1M04
ERC 8154	SUMP	1E08
ERC 8155	STUD	1E08
ERC 8408	WASHER JOINT	1C04
ERC 8408	JOINT WASHER	1E04
ERC 8450	GLOWPLUG	1E11
ERC 8505	AIR CLEANER ASSEMBLY	1N04
ERC 8634	CARBURETTER COMPLETE	1M02
ERC 8663	TUBE	1E11
ERC 8751	SPECIAL BOLT	1C03
ERC 8964	BOLT	1C07

PART NUMBER	DESCRIPTION	REF. NO.
ERC 8964	BOLT	1E08
ERC 8973	ADAPTOR	1C11
ERC 8975	SPECIAL BOLT	1C04
ERC 8975	SPRING-TIMING CHAIN TENSIONER	1E05
ERC 8976	SCREW-SPECIAL	1E04
ERC 8980	TUBE	1C07
ERC 8980	TUBE-DIPSTICK	1E07
ERC 8980	TUBE-DIPSTICK	1E08
ERC 9054	ADJUSTING SCREW	1C06
ERC 9054	SCREW-TAPPET ADJUSTING	1E06
ERC 9055	ROCKER	1E06
ERC 9056	ROCKER	1E06
ERC 9059	ROCKER	1E06
ERC 9060	ROCKER	1E06
ERC 9073	SIDE COVER ASSEMBLY	1C08
ERC 9073	BLANKING PLATE	1E09
ERC 9099	CYLINDER HEAD	1C11
ERC 9102	VALVE ROCKER LH EXHAUST	1C06
ERC 9103	VALVE ROCKER RH EXHAUST	1C06
ERC 9106	VALVE ROCKER LH INLET	1C06
ERC 9107	VALVE ROCKER RH INLET	1C06
ERC 9137	BRACKET	1E06
ERC 9138	ROCKER BRACKET	1C06
ERC 9178	WATER PUMP ASSEMBLY	1C10
ERC 9178	PUMP-WATER	1E09
ERC 9188	LINER-CYLINDER	1C02
ERC 9188	LINER CYLINDER	1E02
ERC 9200	WATER PUMP ASSEMBLY	1E10
ERC 9220	SPECIAL NUT	1C12
ERC 9220	DOME NUT	1E12
ERC 9240	STUD	1G03
ERC 9278	PLATE ROCKER SHAFT	1C06
ERC 9335	CONNECTING HOSE	1N03
ERC 9359	CYLINDER HEAD	1E11
ERC 9410	PLUG-DRAIN WATER	1C02
ERC 9410	PLUG	1E02
ERC 9432	ADAPTOR	1E11
ERC 9446	COVER ASSEMBLY	1C07
ERC 9446	FRONT COVER	1E08
ERC 9448	PLUG	1C11
ERC 9448	PLUG	1E11
ERC 9469	TUBE-E.G.R. VALVE	1C14
ERC 9543	CAMSHAFT	1C05
ERC 9615	LEADS-DISTRIBUTOR-HIGH TENSION	2E06
ERC 9727	COVER	1E09

PART NUMBER	DESCRIPTION	REF.NO.
ERC 9728	HOSE-BREATHER	1E12
ERC 9738	EXHAUST VALVE	1E06
ERC 9739	INLET VALVE	1E06
ERC 9787	STUD	1E08
ETC 4066	VALVE-EXHAUST	1C06
ETC 4067	VALVE-INLET	1C06
ETC 4068	VALVE-SPRING CAP	1C06
ETC 4068	RETAINER-VALVE COLLET	1E06
ETC 4069	SPLIT CONE	1C06
ETC 4069	VALVE COLLET	1E06
ETC 4115	SUCTION PIPE	1M04
ETC 4140	WASHER	1C05
ETC 4140	PLATE-RETAINING CAMSHAFT	1E05
ETC 4141	BOLT	1C05
ETC 4141	BOLT	1E05
ETC 4146	HOSE-BREATHER	1E12
ETC 4246	SPECIAL SET BOLT	1C06
ETC 4246	BOLT SPECIAL	1E06
ETC 4301	CYLINDER HEAD	1E11
ETC 4357	MOUNTING BRACKET	2E11
ETC 4357	BRACKET-ALTERNATOR	2E15
ETC 4460	SCREW	1C06
ETC 4460	BOLT-SPECIAL	1E06
ETC 4464	PUMP BODY	1C04
ETC 4464	BODY-OIL PUMP	1E04
ETC 4466	ADAPTOR	2E03
ETC 4498	BOLT-BANJO	1C11
ETC 4498	BOLT-BANJO	1E11
ETC 4499	TIMING CHAIN	1E05
ETC 4666	PISTON ASSY	1E03
ETC 4667	PISTON ASSY	1E03
ETC 4709	SEALING RING	1C11
ETC 4709	'O'RING-VALVE GUIDE	1E11
ETC 4749	PISTON ASSY	1E03
ETC 4751	SEAL ASSEMBLY	1C11
ETC 4751	'O'RING-VALVE GUIDE	1E11
ETC 4763	THERMOSTAT	1F07
ETC 4765	THERMOSTAT	1F07
ETC 4953	FILTER-ENGINE OIL	1F05
ETC 5057	TAPPET	1C06
ETC 5057	TAPPET	1E06
ETC 5155	CONNECTING ROD NUT	1C03
ETC 5155	BOLT-CONNECTING ROD	1E03
ETC 5156	CON ROD ASSY	1E03
ETC 5157	CONNECTING ROD ASSEMBLY	1C03

PART NUMBER	DESCRIPTION	REF.NO.
ETC 5178	FLYWHEEL HOUSING	1G03
ETC 5276	WASHER JOINT	1C12
ETC 5276	JOINT WASHER	1D13
ETC 5276	WASHER JOINT	1E12
ETC 5297	BREATHER-FILTER	1E12
ETC 5301	CYLINDER HEAD GASKET	1E11
ETC 5312	MANIFOLD GASKET	1E13
ETC 5369	OIL SEAL	1C03
ETC 5369	SEAL-OIL-REAR MAIN BEARING	1E03
ETC 5780	FLYWHEEL ASSEMBLY	1G03
ETC 5816	BRACKET ENGINE LIFTING	1C11
ETC 5816	BRACKET-ENGINE LIFTING	1E11
ETC 5927	FLYWHEEL HOUSING	1G02
ETC 5932	FLYWHEEL HOUSING	1G03
ETC 6137	THRUST WASHER	1C04
ETC 6138	LOCKNUT	1C04
ETC 6139	GEAR-DISTRIBUTOR DRIVE	1C04
ETC 6139	GEAR-DISTRIBUTOR DRIVE	1E04
ETC 9188	PISTON LINER	1C03
FAM 3162	BRAKE HOSE FRONT	1L09
FAM 3162	BRAKE HOSE	1L12
FAM 3658	L NUT	1L10
FAM 3658	L NUT	1L11
FAM 3658	L NUT	1L13
FAM 8881	L SWITCH	1014
FRC 167	PIPE-OIL-GEARBOX	1I05
FRC 168	PIPE-OIL-GEARBOX	1I05
FRC 1034	WASHER-REVERSE IDLER GEAR	1H05
FRC 1035	CIRCLIP-REVERSE IDLER GEAR	1H05
FRC 1185	GEAR-3RD SPEED	1I06
FRC 1193	SHIM	1J07
FRC 1195	SHIM	1J07
FRC 1197	SHIM	1J07
FRC 1199	SHIM	1J07
FRC 1201	SHIM	1J07
FRC 1203	SHIM	1J07
FRC 1336	BLOCK	1I06
FRC 1337	BLOCK	1I06
FRC 1339	PRIMARY PINION	1I06
FRC 1343	GEAR-2ND SPEED	1I06
FRC 1344	GEAR-1ST SPEED MAIN SHAFT	1I06
FRC 1387	O RING FOR GEAR LEVER	1H11
FRC 1511	JOINT WASHER-OIL SEAL RETAINER	1H10
FRC 1516	JOINT WASHER	1H09
FRC 1536	SPEEDOMETER PINION	1H08

PART NUMBER		DESCRIPTION	REF.NO.
FRC 1644		HALF SHAFT	1J13
FRC 1645		HALF SHAFT	1J13
FRC 1691		LAYSHAFT CLUSTER	1H05
FRC 1691		LAYSHAFT CLUSTER	1H06
FRC 1743		SHAFT-REVERSE GEAR	1I09
FRC 1758		SYNCRO CLUTCH	1H04
FRC 1778		CASING-GEARBOX	1I04
FRC 1780		SEAL	1H08
FRC 1780		SEAL-OIL	1H10
FRC 1810		REVERSE IDLER GEAR ASSEMBLY	1H05
FRC 1812		NEEDLE ROLLER BEARING	1H05
FRC 1813		REVERSE GEAR SHAFT	1H05
FRC 1815		REVERSE SELECTOR FORK	1H11
FRC 1893		REVERSE IDLER GEAR ASSEMBLY	1H06
FRC 1921		PROPELLER SHAFT	1J14
FRC 1930		BEARING-SWIVEL PIN	1J06
FRC 1931		HOUSING-SWIVEL PIN	1J05
FRC 1938		LEVER-RH STEERING-RHD	1J06
FRC 1939		LEVER-LH STEERING-RHD	1J06
FRC 1940		LEVER-RH STEERING-LHD	1J06
FRC 1941		LEVER-LH STEERING-LHD	1J06
FRC 1942		SWIVEL PIN UPPER	1J06
FRC 1956		HOUSING-RH-SWIVEL PIN	1J06
FRC 1957		HOUSING-LH-SWIVEL PIN	1J06
FRC 1962	N	GEARBOX ASSEMBLY-NEW	1I02
FRC 1962	R	GEARBOX ASSEMBLY-REBUILT	1I02
FRC 1977		SHIM	1J11
FRC 1978		SHIM	1J11
FRC 1979		SHIM	1J11
FRC 1980		SHIM	1J11
FRC 1981		SHIM	1J11
FRC 1982		SHIM	1J11
FRC 1983		SHIM	1J11
FRC 1984		SHIM	1J11
FRC 1985		SHIM	1J11
FRC 1986		SHIM	1J11
FRC 1987		SHIM	1J11
FRC 1988		SHIM	1J11
FRC 1989		SHIM	1J11
FRC 1990		SHIM	1J11
FRC 1996		SLEEVE-HUB BEARING	1J13
FRC 2000	R	GEARBOX ASSEMBLY REBUILT	1H02
FRC 2001	N	GEARBOX ASSEMBLY NEW	1H02
FRC 2001	R	GEARBOX ASSEMBLY REBUILT	1H02
FRC 2002	N	GEARBOX ASSEMBLY NEW	1H02

PART NUMBER	DESCRIPTION	REF.NO.
FRC 2003	N GEARBOX ASSEMBLY NEW	1H02
FRC 2007	THRUST WASHER-REVERSE IDLER GEAR	1H05
FRC 2008	SPACER-REVERSE IDLER SHAFT	1H05
FRC 2046	GEAR LEVER RH STG 4 CYLINDER	1H11
FRC 2047	GEAR LEVER LH STG 4 CYLINDER	1H11
FRC 2053	SELECTOR SHAFT	1H11
FRC 2055	BRACKET	1H11
FRC 2056	GEAR 1ST SPEED MAINSHAFT	1H04
FRC 2074	HOUSING ASSY-SWIVEL PIN RH	1J06
FRC 2075	HOUSING ASSY-SWIVEL PIN LH	1J06
FRC 2080	SWIVEL PIN & STG LEVER RH	1J06
FRC 2081	SWIVEL PIN & STG LEVER LH	1J06
FRC 2082	SWIVEL PIN & STG LEVER RH	1J06
FRC 2083	SWIVEL PIN & STG LEVER LH	1J06
FRC 2084	LAYSHAFT CLUSTER	1H05
FRC 2137	REAR AXLE ASSEMBLY	1J12
FRC 2175	PROPELLOR SHAFT ASSY	1J04
FRC 2186	SHAFT-FRONT OUTPUT	1I10
FRC 2216	HOUSING-DIFFERENTIAL	1J07
FRC 2240	GEAR-HIGH RANGE	1I09
FRC 2241	GEAR-HIGH RANGE	1I10
FRC 2256	FLANGE-OUTPUT SHAFT	1I10
FRC 2257	COVER-FRONT-GEARBOX	1I05
FRC 2258	BRACKET	1I10
FRC 2273	PIPE-VACUUM CONTROL	1I13
FRC 2274	PIPE-VACUUM CONTROL	1I13
FRC 2275	PIPE-VACUUM CONTROL	1I13
FRC 2283	SPEEDO WORM	1I11
FRC 2284	PINION-SPEEDOMETER DRIVE	1I11
FRC 2297	CLUTCH PLATE	1G02
FRC 2297	CLUTCH PLATE	1G03
FRC 2402	PLATE-CLUTCH CYLINDER	1G05
FRC 2469	LOCKER	1H11
FRC 2552	RETAINER-OIL SEAL-AXLE SHAFT	1J05
FRC 2673	2ND SPEED GEAR	1H04
FRC 2716	EXTENSION-GEAR CHANGE LEVER	1I12
FRC 2717	EXTENSION-GEAR CHANGE LEVER	1I12
FRC 2718	LEVER-GEAR CHANGE RH	1I12
FRC 2719	LEVER-GEAR CHANGE LH	1I12
FRC 2858	HOUSING-BELL	1I02
FRC 2859	COVER-BELL HOUSING	1I03
FRC 2863	SELECTOR	1I12
FRC 2872	GROMMET-RUBBER-TRANSMISSION	1L05
FRC 2928	BUSH-STUB AXLE	1J06
FRC 2930	HALFSHAFT-FRONT AXLE	1J05



PART NUMBER	DESCRIPTION	REF. NO.
FRC 2931	HALF SHAFT-FRONT AXLE	1J05
FRC 2933	DIFFERENTIAL CASE	1J08
FRC 2963	GEAR-INPUT	1I09
FRC 3099	SEAL-OIL-STUB AXLE	1J06
FRC 3100	STUB AXLE	1J06
FRC 3127	OIL CATCHER	1L03
FRC 3127	OIL CATCHER	1L04
FRC 3201	GEAR-1ST SPEED MAINSHAFT	1H04
FRC 3234	SPRING-BRAKE SHOE	1L05
FRC 3264	SHIM	1H09
FRC 3267	SHIM	1H09
FRC 3268	SHIM	1H09
FRC 3355	BAFFLE-TRANSFER BOX	1I05
FRC 3366	FRONT AXLE CASING	1J02
FRC 3366	FRONT AXLE CASE	1J03
FRC 3367	REAR AXLE CASING	1J12
FRC 3370	CASING-FRONT AXLE	1J02
FRC 3396	FRONT AXLE ASSEMBLY RH STG	1J02
FRC 3397	FRONT AXLE ASSEMBLY LH STG	1J02
FRC 3398	FRONT AXLE ASSEMBLY RH STG	1J03
FRC 3398	FRONT AXLE ASSEMBLY RH STG	1J03
FRC 3399	FRONT AXLE ASSEMBLY LH STG	1J03
FRC 3399	FRONT AXLE ASSEMBLY LH STG	1J03
FRC 3500	WASHER-THRUST	1I09
FRC 3507	SHAFT-INTERIM GEARS	1I09
FRC 3508	COVER-TOP	1I05
FRC 3517	BUSH-RR MAIN BEARING HOUSING	1I04
FRC 3517	HOUSING-ROLLER BEARING	1I06
FRC 3518	HOUSING REAR MAIN BEARING	1I04
FRC 3530	GEAR LEVER RH STG 6 CYLINDER	1H11
FRC 3531	GEAR LEVER LH STG 6 CYLINDER	1H11
FRC 3642	SHIM	1I09
FRC 3643	SHIM	1I09
FRC 3644	SHIM	1I09
FRC 3645	SHIM	1I09
FRC 3646	SHIM	1I09
FRC 3647	SHIM	1I09
FRC 3648	SHIM	1I09
FRC 3649	SHIM	1I09
FRC 3650	SHIM	1I09
FRC 3651	SHIM	1I09
FRC 3652	SHIM	1I09
FRC 3653	SHIM	1I09
FRC 3654	SHIM	1I09
FRC 3655	SHIM	1I09

PART NUMBER	DESCRIPTION	REF.NO.
FRC 3656	SHIM	1I09
FRC 3657	SHIM	1I09
FRC 3658	SHIM	1I09
FRC 3659	SHIM	1I09
FRC 3660	SHIM	1I09
FRC 3702	LOCKER	1H11
FRC 3776	GASKET-COVERPLATE	1H03
FRC 3875	HUB-FRONT	1J10
FRC 3875	FRONT HUB	1J11
FRC 3875	HUB REAR	1J13
FRC 3906	HALFSHAFT COMPLETE RH	1J05
FRC 3907	HALFSHAFT COMPLETE LH	1J05
FRC 3917	STUB AXLE	1J06
FRC 3924	STUB AXLE	1J13
FRC 3925	STUB AXLE	1J06
FRC 3942	LEVER-MAIN GEARBOX-RH STG	1I13
FRC 3943	LEVER-MAIN GEARBOX-LH STG	1I13
FRC 3947	HINGE	1H11
FRC 3991	HUB CAP	1J10
FRC 4007	COVER PLATE	1H03
FRC 4076	BUSH	1H04
FRC 4077	BUSH	1H04
FRC 4377	HUB CAP	1J11
FRC 4377	HUB CAP	1J13
FRC 4396	FRONT AXLE ASSEMBLY RH STG	1J02
FRC 4397	FRONT AXLE ASSEMBLY LH STG	1J02
FRC 4398	REAR AXLE ASSEMBLY	1J12
FRC 4406	AXLE-FRONT ASSEMBLY	1J02
FRC 4407	AXLE-FRONT ASSEMBLY	1J02
FRC 4408	AXLE-REAR ASSY	1J12
FRC 4572	SHAFT-SELECTOR	1I12
FRC 4586	OIL SEAL	1J07
FRC 4622	DIFFERENTIAL CASE	1J08
FRC 4808	JOINT WASHER	1I04
FRC 4809	SEALING WASHER	1H03
FRC 4809	JOINT WASHER	1H09
FRC 4810	JOINT WASHER	1I04
FRC 4810	JOINT WASHER	1I04
FRC 4835	WASHER-JOINT	1I04
FRC 4835	JOINT WASHER	1I05
FRC 4907	PROP SHAFT REAR 88	1J14
FRC 5091	KNOB-MAIN GEAR LEVER ASSY	1I13
FRC 5115	BEARING HOUSING	1H04
FRC 5116	OIL THROWER	1H04
FRC 5204	LOCKING RING	1J07

PART NUMBER	DESCRIPTION	REF. NO.
FRC 5318	SELECTOR FORK	1I12
FRC 5567	CASING ASSEMBLY	1H09
FRC 5597	SHAFT-SELECTOR	1I12
FRC 5598	SELECTOR	1I12
FRC 5600	SELECTOR FORK	1I12
FRC 5618	SHAFT-SELECTOR	1I12
FRC 5620	RETAINER-OIL SEAL-AXLE SHAFT	1J05
FRC 5629	COVER-TOP-GEARBOX	1I04
FRC 5648	SELECTOR	1I12
FRC 5661	LOCK TAB	1J07
FRC 5674	SHIM	1I10
FRC 5688	DIFFERENTIAL ASSEMBLY	1J07
FRC 5690	HOUSING-DIFFERENTIAL	1J07
FRC 5801	STUD	1I04
FRC 5882	SHAFT-GEAR SELECTOR	1I12
FRC 5897	SELECTOR SHAFT	1H11
FRC 5931	CONE-SYNCHROME	1I06
FRC 5931	CONE-SYNCHROME	1I06
FRC 6126	KNOB-TRANSFER GR LEVER ASSY	1I12
FRC 6284	THRUST WASHER	1I09
FRC 6285	THRUST WASHER	1I09
FRC 6286	THRUST WASHER	1I09
FRC 6287	THRUST WASHER	1I09
FRC 6288	THRUST WASHER	1I09
FRC 6461	WASHER PLAIN	1H08
FRC 6461	WASHER-PLAIN	1H10
FRC 6468	SEAL	1H11
FRC 6468	SEAL-OIL	1I12
FRC 6631	PLATE-CLUTCH	1G03
FRC 6738	PLATE	1H09
FRC 6938	WASHER	1H11
FRC 6956	THRUST WASHER	1I11
FRC 6958	THRUST WASHER	1I11
FRC 6960	THRUST WASHER	1I11
FRC 6962	THRUST WASHER	1I11
FRC 6964	THRUST WASHER	1I11
FRC 6968	THRUST WASHER	1I11
FRC 6996	SYNCHRO CLUTCH	1H04
FRC 6998	TRANSFER GEAR CHANGE LEVER	1H13
FRC 7007	JOINT WASHER	1H09
FRC 7013	HUB-DRIVING MEMBER	1J10
FRC 7013	HUB-DRIVING MEMBER	1J11
FRC 7013	HUB-DRIVING MEMBER	1J13
FRC 7104	GASKET-BOTTOM COVER TRANSFER CASING	1I04
FRC 7148	BOTTOM COVER	1H09

PART NUMBER	DESCRIPTION	REF.NO.
FRC 7298	AXLE-REAR ASSY	1J12
FRC 7740	DIFFERENTIAL ASSEMBLY	1I11
FRC 7745	OIL RETAINING RING	1I11
FRC 7778	DIFFERENTIAL ASSEMBLY	1J07
FRC 7871	BEARING-ROLLER	1I10
FRC 7967	GEARBOX CASING	1H03
FRC 8179	3RD SPEED GEAR	1H04
8G 8600	L CLUTCH SLAVE CYLINDER	1G05
8G 8600	L OVERHAUL KIT	2L07
8G 8837	L KIT-CLUTCH MASTER CYLINDER	1G04
8G 8837	L KIT-BRAKE MASTER CYLINDER	1L07
8G 8837	L KIT, BRAKE MASTER CYLINDER	1L07
8G 8837	L OVERHAUL KIT	2L07
8G 8845	L OVERHAUL KIT FOR FUEL PUMP	1N10
8G 8845	L OVERHAUL KIT FOR FUEL PUMP	2L07
18G 8246	L KIT FUEL PUMP OVERHAUL	1N06
18G 8246	L OVERHAUL KIT FOR FUEL PUMP	2L07
18G 8619	L DRIVE END BEARING KIT	2E10
18G 8619	L BEARING KIT-DRIVE END-	2E12
18G 8619	L BEARING KIT-ALTERNATOR-DRIVE END	2E14
18G 8619	L BEARING KIT-DRIVE END-	2E16
18G 8620	L BEARING KIT FOR SLIP RING END	2E10
18G 8620	L BEARING KIT-SLIP RING END-	2E12
18G 8620	L BEARING KIT-SLIP RING END-ALTERNATOR	2E14
18G 8620	L BEARING KIT-SLIP RING END-	2E16
18G 8951	L KIT-BRAKE SERVO OVERHAUL	1L07
18G 8951	L REPAIR KIT, SERVO	1L08
18G 8951	L BRAKE SERVO MINOR REPAIR KIT	2L13
18G 8953	L ADAPTOR-SERVO	1L07
22G 1941	BREATHER-COVER PLATE	1H03
24G 1345	L BARREL LOCK	2F09

PART NUMBER	DESCRIPTION	REF.NO.
1H 9077	L SWITCH-HEATER AND LAMPS	2F09
3H 822	L GROMMET	2H09
3H 822	L GROMMET	2H13
7H 5007	SPRING-BENDIX STARTER MOTOR	2E07
7H 5007	SPRING-BENDIX STARTER	2E08
12H 220	L JOINT WASHER	1N10
13H 1515	L BOLT-BANJO	1N10
13H 3735	L STOP LIGHT SWITCH	1L06
13H 5952	L SOLENOID-STARTER	2F12
13H 8702	L PIPE CLIP	2D04
13H 8953	L PIPE CLIP	1L11
13H 8953	L PIPE CLIP	1L13
13H 9205	L TRIP RESET CABLE	2F08
17H 2475	L KEY-IGNITION	2F09
17H 7971	L RETAINER-BRAKE SHOE SPRING	1L05
27H 1330	L GASKET-FUEL PUMP BOWL	1N06
27H 5932	L SPRING SET FOR STARTER MOTOR	2E09
27H 6481	L LAMP UNIT SEATING RIM	2F02
27H 7946	BLUE BRAKE GREASE-TUBE	2L07
27H 8207	L HEADLAMP COMPLETE	2F02
37H 575	L SEAL	1N10
37H 770	L O RING	1N10
37H 2736	L SHAFT AND GEAR FOR WIPER MOTOR	2F06
37H 3694	L NUT-SPECIAL WIPER CABLE	2F06
37H 4702	BUSH-STARTER MOTOR	2E09
37H 5452	L BULB HOLDER	2F04
37H 6109	L LENS FOR STOP TAIL LAMP	2F03
37H 6111	L LENS FOR FLASHER LAMP	2F04
37H 6134	L ADJUSTER UNIT ASSY	1L05
37H 7618	L SEALING RING KIT FOR STARTER MOTOR	2E09
37H 7841	L REGULATOR BOX-ALTERNATOR	2E10
37H 7841	L REGULATOR BOX-ALTERNATOR	2E12
37H 7841	L REGULATOR BOX-ALTERNATOR	2E14
37H 7920	DRAIN PLUG	1N10
37H 8119	L SPECIAL BOLT	1N10
37H 8531	L BRKT FOR STARTER COMMUTATOR END	2E09

PART NUMBER	DESCRIPTION	REF.NO.
HN 2005 L	NUT	1F10
HN 2005 L	NUT	1L07
HN 2005 L	NUT	1L11
HN 2005 L	NUT	1L13
HN 2005 L	NUT	1M12
HN 2005 L	NUT	1N13
HN 2005 L	NUT	1N13
HN 2005 L	NUT	1N17
HN 2005 L	NUT	1O10
HN 2005 L	NUT	1O12
HN 2005 L	NUT	1O14
HN 2005 L	NUT	2C09
HN 2005 L	NUT	2D02
HN 2005 L	NUT	2D04
HN 2005 L	NUT	2F02
HN 2005 L	NUT	2F04
HN 2005 L	NUT	2F12
HN 2005 L	NUT	2F13
HN 2005 L	NUT	2F14
HN 2005 L	NUT	2F15
HN 2005 L	NUT	2G09
HN 2005 L	NUT	2H06
HN 2005 L	NUT	2H14
HN 2005 L	NUT	2I03
HN 2005 L	NUT	2J02
HN 2005 L	NUT	2J03
HN 2005 L	NUT	2J05
HN 2005 L	NUT	2J06
HN 2005 L	NUT	2L12
HN 2005 L	NUT	2L13
HN 2005 L	NUT	2L15
HZA 5413 L	LOCK ASSY	2K05
HZA 5413 L	LOCK ASSEMBLY	2L05
JS 370 L	COVER FOR STARTER COMMUTATOR END	2E09
JS 487 L	DRIVE END BRACKET-ALTERNATOR	2E10
JS 487 L	BRACKET-DRIVE END-ALTERNATOR	2E12
JS 487 L	BRKT-DRIVE END-ALTERNATOR	2E14
JS 495 L	SUNDRY PARTS KIT-ALTERNATOR	2E10
JS 495 L	BEARING KIT-ALTERNATOR	2E12
JS 495 L	KIT-SUNDRY PARTS-ALTERNATOR	2E14
JS 495 L	KIT-SUNDRY PARTS-ALTERNATOR	2E16
JS 499 L	DIAPHRAGM FOR CARBURETTER	1M05
JS 499 L	DIAPHRAGM-AIR VALVE	1M10
JS 499 L	DIAPHRAGM	2L17
JS 657 L	CENTRE SEAL UPPER	1N09

PART NUMBER	DESCRIPTION	REF.NO.
JS 660	L ELEMENT & SEAL FOR FILTER	1N09
53K 2852	L WING NUT	1N05
MR 106300	CAPTIVE NUT	2H12
MRC 305	FRONT PLATE UPPER CRASH	2G09
MRC 306	FRONT PLATE UPPER CRASH	2G09
MRC 1149	BACKING PLATE	2G09
MRC 1151	SEAL RH STG	2G09
MRC 1152	SEAL LH STG	2G09
MRC 1201	STRAP FOR CENTRE SEAT	2K02
MRC 1210	U BOLT FOR SPARE WHEEL CARRIER	2H16
MRC 1210	'U' BOLT	2I02
MRC 1232	WAIST MOULDING REAR SIDE	2G17
MRC 1233	WAIST MOULDING REAR SIDE	2G17
MRC 1300	PLUG	2G09
MRC 1300	PLUG-PLASTIC	2L09
MRC 1765	INTERIOR SUN VISOR	2J05
MRC 1978	NYLON WASHER	2J02
MRC 1979	NYLON WASHER	2I03
MRC 1980	NYLON WASHER	2G16
MRC 1980	WASHER-DOOR HINGES	2G18
MRC 1980	WASHER-DOOR HINGES	2H16
MRC 1980	WASHER	2I02
MRC 2164	PROTECTIVE COVER-GRAB RAIL	2K03
MRC 2178	CAPTIVE NUT	2G16
MRC 2237	BRACKET & ANTILUCE COTTER ASSY- $\phi$ RH	2H03
MRC 2237	BRACKET RH-TAILBOARD RETAINER	2H06
MRC 2238	BRACKET & ANTILUCE COTTER ASSY- $\phi$ LH	2H03
MRC 2238	BRACKET LH-TAILBOARD RETAINER	2H06
MRC 2244	COVER PANEL RH REAR LAMPS	2H02
MRC 2244	PANEL RH-REAR LAMP COVER	2H05
MRC 2244	PANEL $\phi$ RH-STOPTAIL LAMP COVER-	2H07
MRC 2245	COVER PANEL LH REAR LAMPS	2H02
MRC 2245	PANEL LH-REAR LAMP COVER	2H05
MRC 2245	PANEL $\phi$ RH-STOPTAIL LAMP COVER-	2H07
MRC 2363	SEAL RETAINER RH	2H17
MRC 2364	SEAL RETAINER LH	2H17
MRC 2381	SEAL RETAINER RH	2G17
MRC 2382	SEAL RETAINER LH	2G17
MRC 2416	WINDSCREEN CLAMP ASSEMBLY	2G10
MRC 2440	BONNET COMPLETE	2G06
MRC 2479	BONNET COMPLETE	2G06
MRC 2481	BOLT PLATE	2G13
MRC 2595	FRT WING TOP/VALANCE ASSY-LH	2G07
MRC 2660	DRIVE SCREW	2G15
MRC 2660	SCREW	2G18

PART NUMBER	DESCRIPTION	REF.NO.
MRC 2660	DRIVE SCREW	2H18
MRC 2744	FRT WING TOP/VALANCE ASSY-LH	2G07
MRC 2762	SCREW	2G16
MRC 2762	SCREW	2G18
MRC 2797	SIDE STIFFENER WHEELARCH BOX	2L15
MRC 2868	STEERING COLUMN SHROUD SEAL	1014
MRC 3037	DOOR HINGE UPPER RH	2I03
MRC 3038	DOOR HINGE UPPER LH	2I03
MRC 3045	SCREW 0.250 UNF X 0.500 $\phi$ LONG	2F07
MRC 3047	SCREW	2J02
MRC 3051	WASHER-PLAIN	2J02
MRC 3052	WASHER-PLAIN	2G09
MRC 3053	DRIVE SCREW	2J02
MRC 3054	DRIVE SCREW	2J02
MRC 3055	WASHER-PLAIN	2J02
MRC 3056	DRIVE SCREW	2G09
MRC 3056	DRIVE SCREW	2G12
MRC 3058	WASHER	2F07
MRC 3084	RUBBER-WING VALANCE-ANTI NOISE	2I04
MRC 3085	RUBBER-WING VALANCE-ANTI NOISE	2I04
MRC 3093	CORNER PROTECTOR	2H17
MRC 3117	FRONT SUPPORT LINK SQUAB	2K02
MRC 3117	FRONT SUPPORT LINK SQUAB	2K03
MRC 3179	CENTRE SEAT	2K02
MRC 3293	REAR LOWER VALANCE ASSY-LH	2G07
MRC 3556	PANEL-RADIATOR GRILLE	2G05
MRC 3574	PLATE-FRONT FLOOR RH	2G11
MRC 3575	PLATE-FRONT FLOOR LH	2G11
MRC 3592	FRONT MAT-RH	2J08
MRC 3593	FRONT MAT-LH	2J08
MRC 3598	MOTIF-FRONT GRILLE PANEL	2G05
MRC 3598	NAME PLATE LAND-ROVER	2H13
MRC 3609	SEAL-TUNNEL FRONT	2G11
MRC 3610	SEAL-TUNNEL REAR	2G11
MRC 3611	SEAL-TUNNEL SIDE	2G11
MRC 3613	SEAL-TRANSFER LEVER	2G11
MRC 3873	CRASH PADDING-UPPER DASH	2J02
MRC 4034	SEAT SQUAB	2J09
MRC 4037	SHIM-WING TO VALANCE	2G08
MRC 4135	BRIDGE PLATE	2G10
MRC 4165	SIDE PANEL-WARNING LIGHT	2L12
MRC 4237	STRIP-CLAMPING GRILLE PANEL	2G05
MRC 4238	STRIP-BONNET REST	2G05
MRC 4266	BRACKET-FIXING GRILLE MESH	2G05
MRC 4367	PAINT REMOVING SCREW	2G08



PART NUMBER	DESCRIPTION	REF. NO.
MRC 4411	FRONT PANEL	2G07
MRC 4412	FRONT PANEL	2G07
MRC 4426	AUXILIARY PANEL	2F13
MRC 4427	AUXILIARY PANEL	2F13
MRC 4447	COVER DASH CENTRE	2J04
MRC 4462	CLAMP-BATTERY	2G04
MRC 4516	AUXILIARY PANEL	2F13
MRC 4516	INNER SIDE PANEL	2L12
MRC 4517	AUXILIARY PANEL	2F13
MRC 4570	COVER-STEERING RELAY	2G08
MRC 4571	PLATE-WING VALANCE PANEL	2G08
MRC 4583	MIRROR ARM	2I03
MRC 4612	SIDE PANEL ASSY RH	2H15
MRC 4613	SIDE PANEL ASSY LH	2H15
MRC 4753	RETAINER RH-DOOR CHECK STRAP	2G18
MRC 4754	RETAINER LH-DOOR CHECK STRAP	2G18
MRC 4798	BOLT-SHOULDER	2K05
MRC 4846	STRENGTHENING PLATE	2H05
MRC 4857	SEAL-MAIN GEAR LEVER	2G11
MRC 4858	PLAIN WASHER 0.250/9 X 20 SWG	2F07
MRC 4859	DRIVE SCREW	2J03
MRC 4860	WASHER-PLAIN	2J02
MRC 4863	DRIVE SCREW	2J02
MRC 5016	STOP-BONNET BUFFER	2G06
MRC 5016	BUFFER	2J14
MRC 5243	CENTRE LOCKER LID	2G12
MRC 5244	CENTRE LOCKER LID	2G12
MRC 5355	TUNNEL-GEARBOX	2G11
MRC 5356	COVER-TRANSFER CASE TUNNEL	2G11
MRC 5357	GEARBOX DIAPHRAGM PANEL	2G11
MRC 5504	BRACKET	2G08
MRC 5505	BRACKET	2G08
MRC 5509	BOLT PLATE	2J09
MRC 5509	STUD PLATE	2J10
MRC 5509	STUD PLATE	2J11
MRC 5511	NUT PLATE	2G08
MRC 5513	HORN PROTECTOR PLATE	2G05
MRC 5515	CLIP	1K03
MRC 5517	NUT PLATE	2F06
MRC 5519	FIXING PLATE	2G07
MRC 5520	FIXING PLATE	2G07
MRC 5524	WASHER-PLAIN	2H15
MRC 5525	WASHER PLAIN	2C11
MRC 5525	WASHER-PLAIN	2D02
MRC 5525	PLAIN WASHER	2G06

PART NUMBER	DESCRIPTION	REF. NO.
MRC 5525	WASHER-PLAIN	2G08
MRC 5525	WASHER PLAIN	2G12
MRC 5525	WASHER-PLAIN	2G13
MRC 5525	WASHER PLAIN	2G15
MRC 5525	WASHER PLAIN	2H02
MRC 5525	WASHER-PLAIN	2H03
MRC 5525	WASHER PLAIN	2H06
MRC 5525	WASHER-PLAIN	2H08
MRC 5525	WASHER PLAIN	2H14
MRC 5525	WASHER PLAIN	2H15
MRC 5525	WASHER-PLAIN	2H17
MRC 5525	WASHER PLAIN	2I02
MRC 5525	WASHER PLAIN	2J09
MRC 5525	WASHER PLAIN	2J10
MRC 5525	WASHER PLAIN	2J11
MRC 5525	WASHER-PLAIN	2J13
MRC 5525	WASHER-PLAIN	2J14
MRC 5526	WASHER PLAIN	2G10
MRC 5526	WASHER-PLAIN	2H05
MRC 5526	WASHER-PLAIN	2H07
MRC 5526	WASHER PLAIN	2J10
MRC 5526	WASHER PLAIN	2J11
MRC 5526	WASHER PLAIN	2J13
MRC 5527	WASHER-PLAIN	2F09
MRC 5527	WASHER-PLAIN	2G05
MRC 5527	WASHER PLAIN	2G10
MRC 5527	PLAIN-WASHER	2G10
MRC 5527	WASHER PLAIN	2H02
MRC 5527	WASHER PLAIN	2H15
MRC 5528	WASHER PLAIN	2G13
MRC 5528	WASHER PLAIN	2H13
MRC 5528	WASHER-PLAIN	2I15
MRC 5528	WASHER PLAIN	2J16
MRC 5528	WASHER-PLAIN	2K07
MRC 5529	WASHER-PLAIN	2G07
MRC 5529	WASHER-PLAIN	2G08
MRC 5529	WASHER PLAIN	2I04
MRC 5568	CLIP	2F08
MRC 5568	BRACKET-RETAINER-UPPER	2G09
MRC 5589	BONNET LOCK	2G05
MRC 5640	RUBBER-BONNET SIDE-ANTI NOISE	2I04
MRC 5695	WASHER PLAIN	1K04
MRC 5695	WASHER PLAIN	2H02
MRC 5695	WASHER-PLAIN	2L14
MRC 5695	WASHER-PLAIN	2L16

PART NUMBER	DESCRIPTION	REF. NO.
MRC 5695	PLAIN WASHER MOUNTING	2L18
MRC 5695	L WASHER-PLAIN	2L15
MRC 5698	GAITER HAND BRAKE	1L16
MRC 5740	SEAL FOR DOOR	2G13
MRC 5741	SEAL FOR DOOR	2G13
MRC 5932	BONNET ASSEMBLY	2G06
MRC 6001	FRONT WING TOP & VALANCE-LH	2G07
MRC 6006	STIFFENER-FRT WING VALANCE-RH	2G08
MRC 6007	STIFFENER-FRT WING VALANCE-LH	2G08
MRC 6074	BOLT	2G10
MRC 6080	DASH COMP ASSY 4CYL & 109V8	2G09
MRC 6080	DASH ASSY	2G10
MRC 6081	PANEL FRONT WING RH-RHD	2G08
MRC 6082	PANEL FRONT WING LH-RHD	2G08
MRC 6083	PANEL FRONT WING RH-LHD	2G08
MRC 6084	PANEL FRONT WING LH-LHD	2G08
MRC 6262	KEY BLANK	2G05
MRC 6270	BUFFER-BONNET	2G06
MRC 6270	RUBBER BUFFER	2G09
MRC 6493	GLASS	2H16
MRC 6499	SIDE LIGHT	2H17
MRC 6511	GLASS-FIXED-SIDE SCREEN	2G14
MRC 6512	GLASS-SLINDING-SIDE SCREEN	2G14
MRC 6530	WINDSCREEN GLASS LAMINATED	2G10
MRC 6532	STRIKER PIN	2G06
MRC 6620	GRILLE-RADIATOR	2G05
MRC 6908	PLATE CARB VENT PIPES	2G08
MRC 6963	CHANNEL-CROSS BRACES	2G05
MRC 6969	LID-LOCKER-SIDE RH	2G12
MRC 6977	CATCH-BONNET	2G06
MRC 6978	WASHER PLATE-BONNET CATCH	2G06
MRC 6980	CUSHION	2J13
MRC 6982	SQUAB	2J13
MRC 6985	SEAT CUSHION	2J13
MRC 6987	SEAT SQUAB	2J13
MRC 7000	FRONT WING TOP & VALANCE-RH	2G07
MRC 7044	COVER-GEARBOX TUNNEL	2G11
MRC 7044	COVER GEARBOX TUNNEL	2I04
MRC 7044	COVER GEARBOX TUNNEL	2J04
MRC 7116	BONNET PROP COMPLETE	2G06
MRC 7173	SEAT BASE ASSEMBLY	2G12
MRC 7174	SEAT BASE	2G12
MRC 7175	BASE-BATTERY	2G04
MRC 7175	BATTERY BASE	2G12
MRC 7217	DOOR-RH-REAR SIDE	2G17

PART NUMBER	DESCRIPTION	REF.NO.
MRC 7218	DOOR-LH-REAR SIDE	2G17
MRC 7233	GLASS	2H16
MRC 7234	GLASS-REAR DOOR STATION WAGON	2H18
MRC 7255	ROOF ASSEMBLY	2H17
MRC 7343	CUSHION	2J12
MRC 7353	FRONT SEAT SQUAB	2J13
MRC 7365	COVER-SPARE WHEEL 109"	2H16
MRC 7365	COVER SPARE WHEEL	2I02
MRC 7375	'J' BOLT	2G04
MRC 7376	ROOF ASSEMBLY	2H17
MRC 7425	BADGE"LAND ROVER V8"BODYSIDE	2H04
MRC 7425	BADGE'LAND ROVER V8'BODYSIDE	2H07
MRC 7493	CROSS BRACE-RH	2G05
MRC 7494	CROSS BRACE-LH	2G05
MRC 7495	FRONT WING STIFFENER-NOSE	2G08
MRC 7496	FRONT WING STIFFENER-NOSE	2G08
MRC 7537	BADGE-"V8" REAR END PANEL	2H06
MRC 7537	BADGE 'V8'REAR END PANEL	2H07
MRC 7542	BODYSIDE COMPLETE RH	2H04
MRC 7543	BODYSIDE COMPLETE LH	2H04
MRC 7547	REAR END PANEL LH	2H02
MRC 7547	REAR END PANEL LH	2H04
MRC 7547	REAR END PANEL LH	2H07
MRC 8094	PANEL PROTECTION SHIELD	2H06
MRC 8094	PANEL PROTECTION SHIELD	2H08
MRC 8100	BODYSIDE COMPLETE RH	2H02
MRC 8101	BODYSIDE COMPLETE LH	2H02
MRC 8130	BODYSIDE COMPLETE RH	2H07
MRC 8131	BODYSIDE COMPLETE LH	2H07
MRC 8135	LOCATING ANGLE	2G12
MRC 8172	LABEL	2F09
MRC 8276	MIRROR HEAD	2I03
MRC 8316	HEADLAMP BEZEL	2G07
MRC 8317	HEADLAMP BEZEL	2G07
MRC 8356	RUBBER-BONNET-ANTI NOISE	2I04
MRC 8388	OVER CENTRE CATCH	2G12
MRC 8524	MOUNTING BRACKET	2J16
MRC 8570	BRACKET	2I04
MRC 8666	PAD-BATTERY TRAY	2G04
MRC 8960	PANEL-RADIATOR GRILLE	2G05
MRC 9191	BONNET PROP	2G06
MRC 9244	BONNET HINGE	2G06
MRC 9397	RUBBER SEAL	2G17
MRC 9417	NUT RETAINER	2G15
MRC 9417	RETAINER-REAR DOOR LOCK	2H18

PART NUMBER	DESCRIPTION	REF.NO.
MRC 9451	CENTRE LOCKER LID	2G12
MRC 9477	SEAL	2G12
MRC 9481	FRONT SEAT SLIDE	2J10
MRC 9481	FRONT SEAT SLIDE	2J11
MRC 9481	FRONT SEAT SLIDE	2J13
MRC 9492	FRONT SEAT SLIDE	2J10
MRC 9492	FRONT SEAT SLIDE	2J11
MRC 9492	FRONT SEAT SLIDE	2J13
MRC 9493	FRONT SEAT SLIDE	2J10
MRC 9493	FRONT SEAT SLIDE	2J11
MRC 9493	FRONT SEAT SLIDE	2J13
MRC 9562	WINDSCREEN-COMplete	2G10
MRC 9586	GRILLE TOP PANEL	2G05
MRC 9678	DASH COMPLETE ASSY 6 CYL	2G09
MRC 9914	COVER PLATE	2H07
MRC 9915	COVER PLATE	2H07
MRC 9995	BONNET STRIKER	2G06
MTC 1002	CENTRE SEAT SQUAB	2K02
MTC 1003	CENTRE SEAT CUSHION	2K03
MTC 1039	MOUNTING ANGLE	2H04
MTC 1039	MOUNTING ANGLE-REAR BODY	2H07
MTC 1074	REAR FLOOR	2H07
MTC 1409	BULKHEAD PANEL	2H09
MTC 1416	CAPPING	2H12
MTC 1423	BRACKET ASSEMBLY	2H12
MTC 1439	HOOK LASHING	2H11
MTC 1439	LASHING HOOK	2H13
MTC 1448	GASKET-MOUNTING PLATE	2H11
MTC 1449	LADDER RACK	2H14
MTC 1454	WHEEL GUARD RH	2H14
MTC 1455	WHEEL GUARD LH	2H14
MTC 1461	COVER PANEL	2H12
MTC 1462	GASKET	2H12
MTC 1479	REAR CENTRE PILLAR	2H11
MTC 1481	REAR LOWER PILLAR RH	2H11
MTC 1482	REAR LOWER PILLAR LH	2H11
MTC 1485	SPACER	2H12
MTC 1490	RUBBING STRIP	2H12
MTC 1508	PANEL VALANCE FRONT	2H11
MTC 1509	PANEL VALANCE FRONT	2H11
MTC 1512	REINF FRONT VALANCE	2H11
MTC 1516	BRACKET	2H14
MTC 1531	BUFFER STOP	2H13
MTC 1579	TAP PLATE	2H09
MTC 1584	SPARE WHEEL MTG ASSY	2H12

PART NUMBER		DESCRIPTION	REF. NO.
MTC	1592	PLATE	2H12
MTC	1594	PLUG	2H10
MTC	1594	PLUG	2H11
MTC	1595	PAD BODY MTG	2H09
MTC	1606	SEAT BELT ASSY	2J16
MTC	1607	SEAT BELT ASSY	2J16
MTC	1610	SEAT BELT (AUDIBLE WARNING) RH	2I15
MTC	1614	SAFETY HARNESS RH	2I15
MTC	1615	SAFETY HARNESS LH	2I15
MTC	1827	CHAIN	2H03
MTC	1827	CHAIN-TAILBOARD	2H06
MTC	1902	STIFFENER-FRT WING VALANCE-LH	2G08
MTC	1903	STIFFENER-FRT WING VALANCE-RH	2G08
MTC	1904	FRONT PANEL-RH	2G07
MTC	1905	FRONT PANEL-LH	2G07
MTC	1908	FRONT WING TOP & VALANCE-RH	2G07
MTC	1909	FRONT WING TOP & VALANCE-LH	2G07
MTC	1918	CUSHION ASSY-BLACK AMBLA	2J14
MTC	1919	HEAD RESTRAINT-BLACK AMBLA	2J14
MTC	1920	SQUAB ASSY-BLACK AMBLA	2J14
MTC	1921	SQUAB ASSY-BLACK AMBLA	2J14
MTC	1922	CUSHION COVER-BLACK AMBLA	2J14
MTC	1923	SQUAB COVER-BLACK/AMBLA	2J14
MTC	1928	RD CUSHION ASSY-BRUSHWOOD/BERBER	2J14
MTC	1928	RE CUSHION ASSY-GREY/BLACK	2J14
MTC	1929	RD HEAD RESTRAINT-BRUSHWOOD/BERBER	2J14
MTC	1929	RE HEAD RESTRAINT-GREY/BLACK	2J14
MTC	1930	RD SQUAB ASSY-BRUSHWOOD/BERBER	2J14
MTC	1930	RE SQUAB ASSY-GREY/BLACK	2J14
MTC	1931	RD SQUAB ASSY-BRUSHWOOD/BERBER	2J14
MTC	1931	RE SQUAB ASSY-GREY/BLACK	2J14
MTC	1932	RD CUSHION COVER-BRUSHWOOD/BERBER	2J14
MTC	1932	RE CUSHION COVER-GREY/BLACK	2J14
MTC	1933	RD SQUAB COVER-BRUSHWOOD/BERBER	2J14
MTC	1933	RE SQUAB COVER-GREY/BLACK	2J14
MTC	1938	SUB FRAME C/W SLIDES	2J14
MTC	1940	AV BACK PANEL-BRUSHWOOD	2J14
MTC	1940	PB BACK PANEL-BLACK	2J14
MTC	1941	CUSHION ASSY-BLACK AMBLA	2J14
MTC	1942	SQUAB ASSY-BLACK AMBLA	2J14
MTC	1943	CUSHION COVER-BLACK AMBLA	2J14
MTC	1944	SQUAB COVER-BLACK AMBLA	2J14
MTC	1947	RD CUSHION ASSY-BRUSHWOOD/BERBER	2J14
MTC	1947	RE CUSHION ASSY-GREY/BLACK	2J14
MTC	1948	RD SQUAB ASSY-BRUSHWOOD/BERBER	2J14

PART NUMBER		DESCRIPTION	REF. NO.
MTC	1948	RE SQUAB ASSY-GREY/BLACK	2J14
MTC	1949	RD CUSHION COVER-BRUSHWOOD/BERBER	2J14
MTC	1949	RE CUSHION COVER-GREY/BLACK	2J14
MTC	1950	RD SQUAB COVER-BRUSHWOOD/BERBER	2J14
MTC	1950	RE SQUAB COVER-GREY/BLACK	2J14
MTC	1953	AV BACK PANEL-BRUSHWOOD	2J14
MTC	1953	PB BACK PANEL-BLACK	2J14
MTC	2134	PROTECTION ANGLE RH	2H03
MTC	2134	PROTECTION ANGLE RH	2H06
MTC	2134	PROTECTION ANGLE RH	2H08
MTC	2135	PROTECTION ANGLE LH	2H03
MTC	2135	PROTECTION ANGLE LH	2H06
MTC	2135	PROTECTION ANGLE LH	2H08
MTC	2238	REAR END PANEL RH	2H02
MTC	2238	REAR END PANEL RH	2H04
MTC	2238	REAR END PANEL RH	2H07
MTC	2568	HOOD STICK	2L04
MTC	2569	HOOD STICK	2L04
MTC	2574	AE HOOD ASSY-PLAIN SIDES	2L04
MTC	2574	AG HOOD ASSY-PLAIN SIDES	2L04
MTC	2575	AE HOOD ASSY-SIDE WINDOWS	2L04
MTC	2575	AG HOOD ASSY-SIDE WINDOWS	2L04
MTC	2657	CONSOLE UNIT	2K05
MTC	2657	CONSOLE UNIT	2L05
MTC	3118	SEAL-WINDOW CATCH	2G15
MTC	3118	SEAL-WINDOW CATCH	2G17
MTC	3126	BRACKET	2H10
MTC	3127	BRACKET	2H10
MTC	3140	EXTENTION BRACKET RH	2H14
MTC	3141	EXTENTION BRACKET LH	2H14
MTC	3165	COVER TOOLS	2L05
MTC	3166	PLATE RETAINING COVER	2L05
MTC	3180	FILLER (LOWER)	2G14
MTC	3181	FRONT SEAT SQUAB	2J13
MTC	3182	FRONT SEAT SQUAB	2J13
MTC	3183	SEAT SQUAB	2J09
MTC	3333	ASSY REINF PLATE CAB	2H11
MTC	3336	MAT FLOOR	2J05
MTC	3337	MAT FLOOR	2J05
MTC	3338	INSULATION	2J05
MTC	3350	PLATE-MOUNTING	2H11
MTC	3469	GLASS REAR DOOR	2H18
MTC	3474	ROOF SIDE LIGHT-SUNDYM	2H17
MTC	3476	GLASS	2H16
MTC	3481	BRACKET FRONT MTG.	2H10

PART NUMBER	DESCRIPTION	REF.NO.
MTC 3482	BRACKET FRONT MTG.	2H10
MTC 3486	BRACKET ANCHOR FRONT	2H10
MTC 3508	MUDSHIELD	2H03
MTC 3508	MUDSHIELD	2H06
MTC 3508	MUDSHIELD	2H08
MTC 3509	FIXING CHANNEL	2H03
MTC 3509	FIXING CHANNEL	2H06
MTC 3509	CHANNEL	2H08
MTC 3515	PLATE-MOUNTING	2H11
MTC 3521	REAR CROSSMEMBER	2H09
MTC 3527	PANEL VALANCE REAR	2H11
MTC 3528	PANEL VALANCE REAR	2H11
MTC 3533	PANEL-INNER BODYSIDE-RH	2H11
MTC 3534	PANEL-INNER BODYSIDE-LH	2H11
MTC 3539	FLOOR PANEL	2H09
MTC 3556	HINGE-TAILGATE	2H13
MTC 3557	TEE BOLT	2H13
MTC 3558	TEE BOLT	2H09
MTC 3569	FUEL FILLER COWL ASSEMBLY	2H12
MTC 3763	FRONT PORTION ROOF TRIM	2J06
MTC 3763	FRONT PORTION ROOF TRIM	2J07
MTC 3764	REAR HEAD LINING	2J07
MTC 3765	HEADCLOTH	2J07
MTC 3904	REAR BODY COMPLETE ASSY	2H09
MTC 3906	BODYSIDE	2H11
MTC 3907	BODYSIDE	2H11
MTC 3908	TAILGATE	2H13
MTC 3917	LATCH ASSEMBLY	2H13
MTC 3923	SEAL-TAILGATE	2H13
MTC 4002	BRACKET	2H09
MTC 4003	BRACKET	2H09
MTC 4039	TAP PLATE	2H09
MTC 4043	CROSSMEMBER	2H09
MTC 4054	RETAINING BAR	2L04
MTC 4056	HOOD STICK	2L04
MTC 4090	MOUNTING BRACKET	2J16
MTC 4111	DOOR SEAL	2H18
MTC 4112	DOOR SEAL RH	2G13
MTC 4113	DOOR SEAL LH	2G13
MTC 4114	DOOR SEAL RH	2G17
MTC 4115	DOOR SEAL LH	2G17
MTC 4117	WHEEL GUARD LH	2H14
MTC 4126	CANOPY TRIM PANEL	2J06
MTC 4126	CANOPY TRIM PANEL	2J07
MTC 4132	PAD ROOF LAMP	2J06



PART NUMBER		DESCRIPTION	REF. NO.
MTC	4132	PAD ROOF LAMP	2J07
MTC	4134	REAR HEAD LINING	2J06
MTC	4156	REINFORCING ANGLE	2H09
MTC	4164	SEAL RUBBER TAILBOARD RH	2H06
MTC	4165	SEAL RUBBER TAILBOARD LH	2H06
MTC	4187	PLATE	2K09
MTC	4188	CABLE TAILGATE RETAINING	2H13
MTC	4195	STRIKING PLATE	2G15
MTC	4195	STRIKER PLATE	2G18
MTC	4197	MOUNTING PLATE	2K05
MTC	4197	CENTRE LOCKER COVER	2L05
MTC	4290	RETAINER	2H18
MTC	4320	LABEL-'DIESEL FUEL'	2H12
MTC	4327	END PANEL	2H02
MTC	4327	PANEL RH-REAR BODY	2H04
MTC	4327	PANEL-REAR	2H07
MTC	4328	END PANEL	2H02
MTC	4328	PANEL LH-REAR BODY	2H04
MTC	4328	PANEL LH-REAR BODY	2H07
MTC	4387	PANEL	2K09
MTC	4391	INSULATION	2J05
MTC	4392	INSULATION	2J05
MTC	4460	BADGE 'LAND ROVER'	2H03
MTC	4460	BADGE 'LAND ROVER'	2H06
MTC	4460	BADGE 'LAND ROVER'	2H07
MTC	4460	LOGO	2H13
MTC	4472	BRACKET	2K09
MTC	4480	INSULATION	2J05
MTC	4483	RD CUSHION-CENTRE FRONT SEAT	2K05
MTC	4483	RD SEAT CUSHION ASSY	2K06
MTC	4483	RE CUSHION CENTRE FRONT SEAT	2K05
MTC	4483	RE SEAT CUSHION ASSEMBLY	2K06
MTC	4484	RD SEAT BACKREST	2K06
MTC	4484	RE SEAT BACKREST	2K06
MTC	4485	RD CENTRE SEAT CUSHION	2K04
MTC	4485	RE CENTRE SEAT CUSHION	2K04
MTC	4486	RD SQUAB-CENTRE SEAT	2K03
MTC	4486	RE SQUAB CENTRE SEAT	2K03
MTC	4487	RD REAR SEAT CUSHION	2K07
MTC	4487	RE REAR SEAT CUSHION	2K07
MTC	4488	RD REAR SEAT SQUAB	2K07
MTC	4488	RE REAR SEAT SQUAB	2K07
MTC	4489	RD SQUAB ASSY-CENTRE FRONT SEAT	2K05
MTC	4489	RE SQUAB ASSY CENTRE F/SEAT	2K05
MTC	4490	RD REAR SEAT SQUAB	2K08

PART NUMBER	DESCRIPTION	REF.NO.
MTC 4490 RE	REAR SEAT SQUAB	2K08
MTC 4491 RD	REAR SEAT BACKREST ASSY	2K08
MTC 4491 RE	REAR SEAT BACKREST ASSEMBLY	2K08
MTC 4496	ROOF TRIM	2J06
MTC 4497	ROOF TRIM	2J07
MTC 4520	TRAY	2K05
MTC 4520	TRAY FOR CONSOLE UNIT	2L05
MTC 4525	NUT PLATE	2J14
MTC 4601	WASHER PLATE	2K05
MTC 4601	WASHER PLATE	2L05
MTC 4655	PAD-BONNET INSULATION	2I04
MTC 4657	BRACKET-BONNET INSULATION	2I04
MTC 4719	BADGE COUNTY	2K09
MTC 4720	TAPE	2K09
MTC 4824	BRACKET TAILGATE WIRE	2H13
MTC 4828	SEAL-CLAMPING STRIP	2G05
MTC 4829	SEAL-GRILLE PANEL	2G05
MTC 4844	CATCH-REAR PILLAR RH	2H13
MTC 4845	CATCH-REAR PILLAR LH	2H13
MTC 4846	PLATE	2H13
MTC 4876	TAPE	2K09
MTC 4888	PLATE	2H13
MTC 4942	BRACKET	2H14
MTC 4943	HOODSTICK	2L04
MTC 4944	HOODSTICK	2L04
MTC 4945	HOODSTICK	2L04
MTC 4946	LADDER RACK	2H14
MTC 4948	SEAL RETAINER RH	2G17
MTC 4949	SEAL RETAINER LH	2G17
MTC 5034	GLASS-REAR WINDOW	2H16
MTC 5038	REAR UPPER PILLAR RH	2H11
MTC 5039	REAR UPPER PILLAR LH	2H11
MTC 5171	BODY SIDE CAPPING	2H06
MTC 5172	CAPPING FOR BODY SIDE	2H06
MTC 5191	SEAL RETAINER-LH	2H17
MTC 5192	SEAL RETAINER-RH	2H17
MTC 5304	FIXED WINDOW	2G14
MTC 5305	SLIDING WINDOW	2G14
MTC 5306	FIXED WINDOW SUNDYM	2G14
MTC 5307	SLIDING WINDOW SUNDYM	2G14
MTC 5308	GLASS-REAR SIDE DOOR	2G17
MTC 5309	GLASS-REAR SIDE DOOR	2G17
MTC 5310	GLASS-FIXED SIDE SCREEN-REAR	2G17
MTC 5311	GLASS-SLIDING SIDE SCREEN-	2G17
MTC 5311	FILLER (LOWER)	2G17

PART NUMBER	DESCRIPTION	REF.NO.
MTC 5314	GLASS	2H16
MTC 5315	GLASS-SIDE WINDOW	2H16
MTC 5316	GLASS WINDSCREEN RH	2G10
MTC 5317	GLASS WINDSCREEN LH	2G10
MTC 5318	WINDSCREEN GLASS LAMINATED	2G10
MTC 5324	DOOR ASSEMBLY(109 V8)	2H18
MTC 5343	REAR BODY COMPLETE ASSEMBLY	2H04
MTC 5354	SIDE PANEL	2H07
MTC 5355	SIDE PANEL	2H07
MTC 5359	REAR BODY COMPLETE ASSY	2H07
MTC 5360	REAR BODY COMPLETE ASSY	2H02
MTC 5365	SIDE PANEL	2H02
MTC 5366	SIDE PANEL	2H02
MTC 5370	W/SCREEN COMPLETE TOUGHENED	2G10
MTC 5380	W/SCREEN COMPLETE LAMINATED	2G10
MTC 5382	FRONT DOOR SIDE SCREEN RH	2G14
MTC 5383	FRONT DOOR SIDE SCREEN LH	2G14
MTC 5384	SIDE SCREEN-RH-FRONT DOOR	2G14
MTC 5385	SIDE SCREEN-LH-FRONT DOOR	2G14
MTC 5386	REAR SIDE DOOR RH	2G17
MTC 5387	REAR SIDE DOOR LH	2G17
MTC 5388	DOOR RH-REAR SIDE	2G17
MTC 5389	DOOR LH-REAR SIDE	2G17
MTC 5394	CAPPING	2H15
MTC 5395	CAPPING	2H15
MTC 5422	SIDE PANEL ASSEMBLY-RH	2H15
MTC 5423	SIDE PANEL ASSEMBLY-LH	2H15
MTC 5447	WINDSCREEN COMPLETE	2G10
MTC 6014	LOCK RING	2K05
MTC 6014	LOCKING RING	2L05
MTC 6074	CAPPING TOP SIDE	2H08
MTC 6075	CAPPING TOP SIDE	2H08
MTC 6410	RETAINING PLATE	2H16
MTC 6410	RETAINING PLATE	2I02
MTC 6448	SEAT FRAME	2K07
MTC 6456	HANDLE	2J08
MTC 6466	HINGE	2K03
MTC 6466	HINGE	2K04
MTC 6467	HINGE	2K03
MTC 6467	HINGE	2K04
MTC 6754	SQUAB SUPPORT LINK RH	2K02
MTC 6754	SQUAB SUPPORT LINK RH	2K03
MTC 6755	SQUAB SUPPORT LINK LH	2K02
MTC 6755	SQUAB SUPPORT LINK LH	2K03
MTC 6792	LOCK SUPPORT BRACKET	2K04

PART NUMBER	DESCRIPTION	REF.NO.
MTC 6792	LOCK SUPPORT BRACKET	2K05
MTC 6801	SPRING	2K05
MTC 6802	ANCHOR PLATE	2K05
MTC 6902	FRAME AND PANEL ASSY	2H18
MTC 6959	SEAL DASH TO WINDSCREEN	2G10
MTC 6960	SEAL WINDSCREEN TO ROOF	2H17
MTC 7793	COVER-SPARE WHEEL 88"	2H16
MTC 7793	COVER SPARE WHEEL	2I02
MTC 7797	SEAT BELT (AUDIBLE WARNING) LH	2I15
MTC 8376	PAD	2H12
MTC 8984	SQUAB RETENTION COVER	2K05
MTC 8985	SQUAB RETENTION COVER	2K05
MTC 9424	SCREW	2K05
MTC 9908	CLINCHED DOOR ASSEMBLY	2H18
MTC 9917	CLINCHED DOOR ASSEMBLY	2H18
MTC 9956	LOCKING TRIM	2J14
MTC 9958	LOCKING TRIM	2J14
MTC 9959	LOCKING TRIM	2J14
MTC 9962	NAIL TRIM	2J14
MTC 9967	LOCKING TRIM	2J14
MUC 1324	NUT PLATE	2H15
MUC 1715	REFLECTOR	2F05
MUC 2364	'U' BOLT FOR SPARE WHEEL CARRIER	2H16
MUC 2364	'U' BOLT	2I02
MUC 2366	BOLT PLATE SPARE WHEEL CARRIER	2H16
MUC 2366	BOLT PLATE	2I02
MUC 2368	THREADED WASHER	2H16
MUC 2368	WASHER	2I02
MUC 2588	FRAME	2G17
MUC 2589	FRAME	2G17
MUC 2934	CLAMP PLATE	2H16
MUC 2934	CLAMP PLATE	2I02
NC 112041	L CASTLE NUT 12 MM	1K06
NC 112041	L NUT-CASTELLED	1K07
NC 112041	L NUT	1K08
ND 604041	L CASTLE NUT (0.25" UNF)	1D05
NH 104041	L NUT	2H03
NH 104041	L NUT	2H06
NH 105041	L NUT	1013
NH 105041	L NUT	1N10
NH 105041	L NUT	2D04
NH 105041	L NUT	2F05
NH 105041	L NUT	2H17
NH 105041	L NUT	2K07
NH 106041	L NUT	1013

PART NUMBER	DESCRIPTION	REF. NO.
NH 106041	L NUT	1F02
NH 106041	L NUT	1G03
NH 106041	L NUT	1G04
NH 106041	L NUT	1I03
NH 106041	L NUT	1I13
NH 106041	L NUT	1K04
NH 106041	L NUT	1L07
NH 106041	L NUT	1L09
NH 106041	L NUT	1L10
NH 106041	L NUT	1L11
NH 106041	L NUT	1L12
NH 106041	L NUT	1L13
NH 106041	L NUT	1L16
NH 106041	L NUT	1N09
NH 106041	L NUT	1N11
NH 106041	L NUT	1N12
NH 106041	L NUT	1N13
NH 106041	L NUT	1007
NH 106041	L NUT	1011
NH 106041	L NUT	1014
NH 106041	L NUT	2C03
NH 106041	L NUT	2C05
NH 106041	L NUT	2C08
NH 106041	L NUT	2C11
NH 106041	L NUT	2D02
NH 106041	L NUT	2D04
NH 106041	L NUT	2F09
NH 106041	L NUT	2F12
NH 106041	L NUT	2G02
NH 106041	L NUT	2G04
NH 106041	L NUT	2G04
NH 106041	L NUT	2G06
NH 106041	L NUT	2G07
NH 106041	L NUT	2G08
NH 106041	L NUT	2G10
NH 106041	L NUT	2G11
NH 106041	L NUT	2G12
NH 106041	L NUT	2G13
NH 106041	L NUT	2G15
NH 106041	L NUT	2H02
NH 106041	L NUT	2H03
NH 106041	L NUT	2H04
NH 106041	L NUT	2H05
NH 106041	L NUT	2H06
NH 106041	L NUT	2H07

PART NUMBER	DESCRIPTION	REF. NO.
NH 106041	L NUT	2H08
NH 106041	L NUT	2H11
NH 106041	L NUT	2H13
NH 106041	L NUT	2H14
NH 106041	L NUT	2H15
NH 106041	L NUT	2H17
NH 106041	L NUT	2I02
NH 106041	L NUT	2I04
NH 106041	L NUT	2I15
NH 106041	L NUT	2J09
NH 106041	L NUT	2J10
NH 106041	L NUT	2J11
NH 106041	L NUT	2J13
NH 106041	L NUT	2J14
NH 106041	L NUT	2J16
NH 106041	L NUT	2K04
NH 106041	L NUT	2K05
NH 106041	L NUT	2K06
NH 106041	L NUT	2K07
NH 106041	L NUT	2L04
NH 106041	L NUT	2L14
NH 106041	L NUT	2L15
NH 106041	L NUT	2L16
NH 106044	NUT	2K05
NH 106044	NUT	2K08
NH 106044	L NUT	2K07
NH 108041	L NUT	1C04
NH 108041	L NUT	1C07
NH 108041	L NUT	1C13
NH 108041	L NUT	1E05
NH 108041	L NUT	1E07
NH 108041	L NUT	1E08
NH 108041	L NUT	1E13
NH 108041	L NUT	1I03
NH 108041	L NUT	1I05
NH 108041	L NUT	1L16
NH 108041	L NUT	1N10
NH 108041	L NUT	1007
NH 108041	L NUT	1011
NH 108041	L NUT	2C03
NH 108041	L NUT	2C05
NH 108041	L NUT	2C06
NH 108041	L NUT	2C08
NH 108041	L NUT	2C11
NH 108041	L NUT	2E16

PART NUMBER		DESCRIPTION	REF.NO.
NH 108041	L	NUT	2G05
NH 108041	L	NUT	2G18
NH 108041	L	NUT	2H09
NH 108041	L	NUT	2H09
NH 108041	L	NUT	2H10
NH 108041	L	NUT	2H13
NH 108041	L	NUT	2I15
NH 108041	L	NUT	2J16
NH 108041	L	NUT 8 MM	2L13
NH 108044		NUT	2K03
NH 108044		NUT	2K04
NH 110041	L	NUT 10 MM	1C14
NH 110041	L	NUT	1D15
NH 110041	L	NUT	1E13
NH 110041	L	NUT	1H02
NH 110041	L	NUT	1L08
NH 110041	L	NUT	2E07
NH 110041	L	NUT	2E09
NH 110041	L	NUT	2L02
NH 110041	L	NUT	2L03
NH 112041	L	NUT	1I02
NH 112041	L	NUT 12MM	2H16
NH 112041	L	NUT	2I02
NH 116041	L	NUT	1I02
NH 116041	L	NUT	2L03
NH 406041		NUT	1L05
NH 406041		NUT	2G07
NH 406041	L	NUT	1C14
NH 406041	L	NUT	1D15
NH 406041	L	NUT	1H03
NH 406041	L	NUT	1H07
NH 406041	L	NUT	1H09
NH 406041	L	NUT	1H12
NH 406041	L	NUT (0.375" BSF)	2E08
NH 408041		NUT	2L02
NH 504041	L	NUT (0.500"UNC)	2E04
NH 504041	L	NUT	2E05
NH 600041	L	NUT	1L14
NH 600041	L	NUT	1L15
NH 604041	L	NUT	1C08
NH 604041	L	NUT	1D11
NH 604041	L	NUT	1D12
NH 604041	L	NUT	1L05
NH 604041	L	NUT	1L07
NH 604041	L	NUT	1L09

PART NUMBER	DESCRIPTION	REF.NO.
NH 604041	L NUT	1L12
NH 604041	L NUT	1M04
NH 604041	L NUT	1N07
NH 604041	L NUT	1N08
NH 604041	L NUT	1N09
NH 604041	L NUT	1N11
NH 604041	L NUT	1N12
NH 604041	L NUT	1N13
NH 604041	L NUT	1N13
NH 604041	L NUT	1007
NH 604041	L NUT	1008
NH 604041	L NUT	1009
NH 604041	L NUT	1010
NH 604041	L NUT	1011
NH 604041	L NUT	1012
NH 604041	L NUT	1014
NH 604041	L NUT	2C03
NH 604041	L NUT	2C04
NH 604041	L NUT	2C05
NH 604041	L NUT	2C07
NH 604041	L NUT	2C08
NH 604041	L NUT	2C09
NH 604041	L NUT	2C10
NH 604041	L NUT	2D02
NH 604041	L NUT	2F09
NH 604041	L NUT	2F12
NH 604041	L NUT	2G02
NH 604041	L NUT	2G04
NH 604041	L NUT	2G06
NH 604041	L NUT	2G07
NH 604041	L NUT	2G08
NH 604041	L NUT	2G10
NH 604041	L NUT	2G11
NH 604041	L NUT	2G12
NH 604041	L NUT	2G13
NH 604041	L NUT	2G15
NH 604041	L NUT	2G18
NH 604041	L NUT	2H02
NH 604041	L NUT	2H03
NH 604041	L NUT	2H04
NH 604041	L NUT	2H05
NH 604041	L NUT	2H06
NH 604041	L NUT	2H07
NH 604041	L NUT	2H08
NH 604041	L NUT	2H13



PART NUMBER		DESCRIPTION	REF.NO.
NH 604041	L	NUT	2H14
NH 604041	L	NUT	2H15
NH 604041	L	NUT	2H16
NH 604041	L	NUT	2H17
NH 604041	L	NUT	2H18
NH 604041	L	NUT	2I02
NH 604041	L	NUT	2I15
NH 604041	L	NUT	2J09
NH 604041	L	NUT	2J10
NH 604041	L	NUT	2J11
NH 604041	L	NUT	2J16
NH 604041	L	NUT	2K04
NH 604041	L	NUT	2K05
NH 604041	L	NUT	2K06
NH 604041	L	NUT-SELF-LOCKING	2L12
NH 604041	L	NUT	2L13
NH 604041	L	NUT(0.25"UNF) FIXING HOSE TO	2L17
NH 604061	L	NUT	1K04
NH 604061	L	NUT 0.250 UNF	1007
NH 604061	L	NUT	1009
NH 604061	L	NUT	1011
NH 605041	L	NUT	1013
NH 605041	L	NUT	1C04
NH 605041	L	NUT	1C07
NH 605041	L	NUT	1C13
NH 605041	L	NUT	1D08
NH 605041	L	NUT	1D13
NH 605041	L	NUT	1D14
NH 605041	L	NUT	1D15
NH 605041	L	NUT	1E05
NH 605041	L	NUT	1E07
NH 605041	L	NUT	1E08
NH 605041	L	NUT	1E13
NH 605041	L	NUT	1F03
NH 605041	L	NUT	1F04
NH 605041	L	NUT	1G03
NH 605041	L	NUT	1G04
NH 605041	L	NUT	1H13
NH 605041	L	NUT	1K04
NH 605041	L	NUT	1K05
NH 605041	L	SPECIAL NUT	1L02
NH 605041	L	NUT	1L03
NH 605041	L	NUT	1L04
NH 605041	L	NUT	1L07
NH 605041	L	NUT	1L07

PART NUMBER		DESCRIPTION	REF. NO.
NH 605041	L	NUT	1L08
NH 605041	L	NUT	1L09
NH 605041	L	NUT	1L15
NH 605041	L	NUT	1M04
NH 605041	L	NUT	1M05
NH 605041	L	NUT	1M09
NH 605041	L	NUT	1M11
NH 605041	L	NUT	1002
NH 605041	L	NUT	1007
NH 605041	L	NUT-SELF-LOCKING	1009
NH 605041	L	NUT	1010
NH 605041	L	NUT	1011
NH 605041	L	NUT	2C02
NH 605041	L	NUT	2C03
NH 605041	L	NUT	2C04
NH 605041	L	NUT	2C05
NH 605041	L	NUT	2C06
NH 605041	L	NUT	2C07
NH 605041	L	NUT	2C08
NH 605041	L	NUT	2C10
NH 605041	L	NUT	2E13
NH 605041	L	NUT	2E16
NH 605041	L	NUT	2G02
NH 605041	L	NUT	2G13
NH 605041	L	NUT	2G16
NH 605041	L	NUT	2G17
NH 605041	L	NUT	2G18
NH 605041	L	NUT	2H02
NH 605041	L	NUT	2H04
NH 605041	L	NUT	2H06
NH 605041	L	NUT	2H07
NH 605041	L	NUT	2H08
NH 605041	L	NUT	2H15
NH 605041	L	NUT	2H16
NH 605041	L	NUT	2I02
NH 605041	L	NUT	2I04
NH 605041	L	NUT	2I15
NH 605041	L	NUT	2L12
NH 605041	L	NUT	2L14
NH 605041	L	NUT	2L15
NH 605041	L	NUT (3.3125"UNF) FIXING	2L17
NH 606041	L	NUT	1C14
NH 606041	L	NUT	1D13
NH 606041	L	NUT	1D15
NH 606041	L	NUT	1E13

PART NUMBER	DESCRIPTION	REF. NO.
NH 606041	L NUT	1F02
NH 606041	L NUT	1H02
NH 606041	L NUT	1I05
NH 606041	L NUT	1K07
NH 606041	L NUT	1L07
NH 606041	L NUT	1M04
NH 606041	L NUT	1N11
NH 606041	L NUT	1N12
NH 606041	L NUT	1N13
NH 606041	L NUT	1N13
NH 606041	L NUT	1002
NH 606041	L NUT	1003
NH 606041	L NUT	1005
NH 606041	L NUT	1006
NH 606041	L NUT	1008
NH 606041	L NUT	2C05
NH 606041	L NUT	2C09
NH 606041	L NUT	2E07
NH 606041	L NUT	2G02
NH 607041	L NUT	2G14
NH 607061	L NUT	2E09
NF 608041	L NUT	2L02
NH 608061	L NUT (0.50" UNF)	1E11
NH 608061	L NUT	2G09
NH 610041	L NUT	2L03
NK 106081	L NUT GRIP	2G13
NKC 484	END COVER FOR ALTERNATOR	2E10
NKC 484	COVER-END ALTERNATOR	2E12
NKC 484	COVER END-ALTERNATOR	2E14
NKC 484	COVER-ALTERNATOR	2E16
NM 104011	L NUT	2H13
NN 105011	RIV NUT	1L12
NN 106011	NUTSERT	2H14
NN 106021	NUTSERT	2G10
NN 106021	NUTSERT	2H11
NN 106021	CAPTIVE NUT	2K05
NN 106021	NUT-SERT	2L05
NR 604090	L NUT	1F08
NR 604090	L NUT	1F09
NRC 25	FUEL PIPE SPILL RETURN TO TANK	1N13
NRC 25	FUEL PIPE SPILL RETURN TO	1N13
NRC 62	FUEL TANK DRAIN PLUG	1002
NRC 62	PLUG DRAIN-FUEL TANK	1003
NRC 62	PLUG-FUEL TANK DRAIN	1004
NRC 62	DRAIN PLUG-FUEL TANK	1006

PART NUMBER	DESCRIPTION	REF. NO.
NRC 76	MOUNTING BRACKET-FUEL PIPES	1N11
NRC 76	BRACKET-PIPE CLIP	1N12
NRC 76	BRACKET-PIPE CLIP	1N13
NRC 76	BRACKET-PIPE CLIP	1N13
NRC 132	TRACK ROD TUBE	1K06
NRC 142	STEERING TUBE	1K06
NRC 142	TUBE-LONGTITUDINAL-	1K07
NRC 162	TRACK ROD TUBE	1K06
NRC 174	LEVER	1013
NRC 201	TRACK ROD ADJUSTER TUBE	1K06
NRC 236	REAR CROSSMEMBER	2G02
NRC 1032	SCREW	1H09
NRC 1081	DRAIN PLUG WRENCH	2L11
NRC 1148	REAR SHACKLE PLATE	1J17
NRC 1175	FUEL PIPE PUMP TO FILTER	1N12
NRC 1269	STEERING RELAY ASSEMBLY	1K05
NRC 1302	BRACKET-ENGINE MOUNTING	1F02
NRC 1356	PIPE-RH REAR TO TEE PIECE	1L09
NRC 1357	PIPE-LH REAR TO TEE PIECE	1L09
NRC 1357	BRAKE PIPE-'T'PIECE TO LH	1L12
NRC 1358	PIPE-RH REAR TO TEE PIECE	1L09
NRC 1358	BRAKE PIPE-'T'PIECE TO RH	1L12
NRC 1360	HOSE CLIP	2D02
NRC 1360	HOSE CLIP	2D04
NRC 1362	CLIP HOSE	1F07
NRC 1363	CLIP-HOSE	1F07
NRC 1876	FUEL PIPE FILTER TO CARBURETTER	1N12
NRC 1995	BRACKET-TOP COVER AND TANK	2L15
NRC 1995	TOP COVER AND TANK MOUNTING BRACKET	2K14
NRC 2015	PIPE CATCH TANK TO TEE PIECE	2K14
NRC 2015	PIPE-CATCH TANK TO 'T' PIECE	2L15
NRC 2016	PIPE CATCH TANK TO CANISTER	2K14
NRC 2018	MOUNTING BRACKET-CATCH TANK	2K14
NRC 2029	WASHER-PLAIN	1D15
NRC 2051	TOWING HOOK ASSEMBLY	2L02
NRC 2052	RUBBER-ENGINE MOUNTING	1E13
NRC 2053	MOUNTING RUBBER REAR	1C14
NRC 2053	MOUNTING-RUBBER-ENGINE	1D15
NRC 2054	MOUNTING RUBBER FRONT	1C14
NRC 2054	MOUNTING-RUBBER-ENGINE	1D15
NRC 2087	FRONT MOUNTING BRACKET	2L18
NRC 2088	FRONT MOUNTING BRACKET	2L15
NRC 2089	REAR MOUNTING BRACKET	2L15
NRC 2106	FAN AND AIR PUMP SHROUD	2D02
NRC 2106	FAN AND AIR PUMP SHROUD	2L17

PART NUMBER	DESCRIPTION	REF. NO.
NRC 2129	HOSE FOR CLUTCH SLAVE CYLINDER	1G04
NRC 2130	HOSE FOR CLUTCH SLAVE CYLINDER	1G04
NRC 2159	RUBBER CONNECTION	1N17
NRC 2159	RUBBER CONNECTION	1N17
NRC 2159	CONNECTION-RUBBER	2L14
NRC 2160	BREATHER HOSE	1N17
NRC 2160	HOSE-BREATHER	2L14
NRC 2192	PIPE CATCH TANK TO TEE PIECE	2K14
NRC 2193	PROTECTOR BRACKET	2K14
NRC 2194	PIPE CANISTER TO ELBOW	2L15
NRC 2195	PIPE CATCH TANK TO BREATHER	2L15
NRC 2213	RUBBER CONNECTION	1N17
NRC 2213	CONNECTION-RUBBER	2L15
NRC 2214	RUBBER HOSE	1N17
NRC 2214	HOSE BREATHER	2L15
NRC 2220	HEAT SHIELD EXHAUST MANIFOLD	2C09
NRC 2340	REAR STEP	2I02
NRC 2342	SUPPORT BRACKET	2I02
NRC 2384	BOLT 0.375 UNF X 4.25"	2G02
NRC 2409	HOUSING-STEERING RELAY	1K05
NRC 2410	STEERING RELAY ASSEMBLY	1K05
NRC 2450	CHASSIS FRAME	2G02
NRC 2497	FAN COWL	2D03
NRC 2536	FILLER TUBE COMPLETE	1N17
NRC 2536	FILLER-FUEL	2L14
NRC 2536	FILLER-FUEL	2L15
NRC 2538	FILLER CAP	1N17
NRC 2538	CAP-FUEL FILLER	2L14
NRC 2538	CAP-FUEL FILLER	2L15
NRC 2570	FUEL PIPE	1N17
NRC 2572	FUEL PIPE	1N17
NRC 2614	ACCELERATOR PEDAL AND SHAFT	1013
NRC 2615	ACCELERATOR PEDAL AND SHAFT	1013
NRC 2618	RETAINER-GEARBOX MOUNTING	1I05
NRC 2618	MOUNTING PLATE	1I05
NRC 2622	CHASSIS FRAME	2G02
NRC 2652	TEE PIECE	1N17
NRC 2652	'T'PIECE	2L14
NRC 2652	'T'PIECE	2L15
NRC 2663	MOUNTING BRACKET	1N12
NRC 2741	FUEL PIPE-PUMP TO FILTER	1N12
NRC 2742	FUEL PIPE-TANK TO PUMP	1N12
NRC 2852	BOLT-SPECIAL	1K05
NRC 2861	FUEL PIPE	1N12
NRC 2864	BRACKET PIPE-CLIP	1F06

PART NUMBER	DESCRIPTION	REF.NO.
NRC 2900	SILENCER RH STG	2C06
NRC 2935	SWITCH BRACKET	2L12
NRC 2938	ENGINE BRACKET LH	1C02
NRC 2938	BRACKET-ENGINE MOUNTING	1E02
NRC 2959	MOUNTING BRACKET	1L16
NRC 3001	EXHAUST DOWNPIPE LH	2C11
NRC 3004	'U' BOLT	1J15
NRC 3006	BOTTOM PLATE RH	1J15
NRC 3115	HOSE FOR RADIATOR TOP	2D02
NRC 3150	SPRING WASHER	1K02
NRC 3159	MOUNTING BRACKET	2D04
NRC 3195	EXHAUST DOWNPIPE RH	2C11
NRC 3206	BOTTOM HOSE	2D04
NRC 3215	HANDLE FOR JACK SHAFT	2L11
NRC 3249	SHAFT FOR JACK	2L11
NRC 3264	ANCHOR PLATE	2G05
NRC 3287	PIPE CLUTCH JUMP HOSE-SLAVE CYLINDER	1G04
NRC 3301	SHIELD-HEAT LH	1F02
NRC 3314	BRACKET-ENGINE MOUNTING LH	1F02
NRC 3396	HEAT SHIELD FOR VALVE	1L12
NRC 3411	COVER-STEERING WHEEL CENTRE	1K02
NRC 3437	MOUNTING BRACKET	2D03
NRC 3472	SLIPPER PLATE	1J15
NRC 3472	SLIPPER PLATE	1J16
NRC 3615	CASING-BATTERY	2G04
NRC 3665	CASING-BATTERY	2G04
NRC 3670	CASING-BATTERY	2G04
NRC 3757	ACCELERATOR CABLE	1013
NRC 3766	BRACKET	2F08
NRC 3812	CROSSMEMBER NO 3 ASSEMBLY	2G02
NRC 3871	BATTERY FRAME	2G04
NRC 3882	'U' BOLT	1J15
NRC 3885	'U' BOLT	1J17
NRC 3888	'U' BOLT	1J15
NRC 3891	BOTTOM PLATE RH	1J15
NRC 3892	BOTTOM PLATE LH	1J15
NRC 3895	BOTTOM PLATE RH	1J15
NRC 3896	BOTTOM PLATE LH	1J15
NRC 3897	BOTTOM PLATE RH	1J17
NRC 3898	BOTTOM PLATE LH	1J17
NRC 3968	BRACKET	1013
NRC 4030	HOSE TO EXPANSION TANK	2D04
NRC 4041	HANDBRAKE LEVER	1L16
NRC 4059	BRACKET FOR VALVE	1L12
NRC 4059	BRACKET	1L13

PART NUMBER	DESCRIPTION	REF. NO.
NRC 4066	ACCELERATOR BRACKET	1013
NRC 4067	ACCELERATOR BRACKET	1013
NRC 4068	BRAKE PIPE-'T'PIECE TO R.H.	1L12
NRC 4069	BRAKE PIPE-'T'PIECE TO L.H	1L12
NRC 4070	BRAKE PIPE-COMPLETE-PDWA	1L12
NRC 4071	BRAKE PIPE-COMPLETE-PDWA	1L12
NRC 4072	MOUNTING BRACKET-TEE PIECE	1L12
NRC 4072	BRACKET	1L13
NRC 4075	PIPE-MASTER CYLINDER TO PDWA	1L12
NRC 4076	PIPE-MASTER CYLINDER TO PDWA	1L12
NRC 4101	PIPE-MASTER CYLINDER TO PDWA	1L12
NRC 4102	PIPE-MASTER CYLINDER TO PDWA	1L12
NRC 4136	GASKET FOR VALVE	1L12
NRC 4137	PLUG FOR VALVE	1L12
NRC 4184	BRACKET-UPPER FRONT BUMPER	2G02
NRC 4213	BUMPER-FRONT	2G02
NRC 4218	INTERMEDIATE EXHAUST PIPE	2C11
NRC 4222	PIPE-MASTER CYLINDER	1G04
NRC 4244	ABUTMENT BRACKET	1L16
NRC 4251	ADAPTOR,3 WAY	1L10
NRC 4251	ADAPTOR,3 WAY	1L10
NRC 4251	ADAPTOR,3 WAY	1L11
NRC 4251	ADAPTOR-3 WAY	1L11
NRC 4251	ADAPTOR-3 WAY	1L13
NRC 4252	PIPE-M/CYL TO 4 WAY	1L07
NRC 4253	PIPE-M/CYL TO 4 WAY	1L07
NRC 4254	BRAKE PIPE,FRONT	1L10
NRC 4256	BRAKE PIPE RH FRONT	1L10
NRC 4256	BRAKE PIPE RH FRONT	1L11
NRC 4257	BRAKE PIPE LH FRONT	1L10
NRC 4257	BRAKE PIPE LH FRONT	1L11
NRC 4258	BRAKE PIPE RH FRONT	1L10
NRC 4258	BRAKE PIPE FRONT RH	1L11
NRC 4259	BRAKE PIPE LH FRONT	1L10
NRC 4259	BRAKE PIPE FRONT LH	1L11
NRC 4260	BRAKE PIPE-REAR	1L10
NRC 4260	BRAKE PIPE,REAR	1L11
NRC 4263	BRAKE PIPE RH REAR	1L10
NRC 4263	BRAKE PIPE,RH REAR	1L11
NRC 4264	BRAKE PIPE LH REAR	1L10
NRC 4264	BRAKE PIPE,LH REAR	1L11
NRC 4266	BRAKE PIPE,FRONT	1L11
NRC 4268	BRAKE PIPE,PRIMARY	1L11
NRC 4269	BRAKE PIPE,SECONDARY	1L11
NRC 4270	VALVE,PDWA	1L11

PART NUMBER	DESCRIPTION	REF.NO.
NRC 4271	BRAKE PIPE, PRIMARY	1L11
NRC 4271	BRAKE PIPE	1L13
NRC 4272	BRAKE PIPE, SECONDARY	1L11
NRC 4272	BRAKE PIPE-SECONDARY	1L13
NRC 4278	BRAKE PIPE-REAR	1L10
NRC 4278	BRAKE PIPE, REAR	1L11
NRC 4279	BRAKE PIPE RH REAR	1L10
NRC 4279	BRAKE PIPE, RH REAR	1L11
NRC 4279	BRAKE PIPE-RH REAR	1L13
NRC 4280	BRAKE PIPE LH REAR	1L10
NRC 4280	BRAKE PIPE, LH REAR	1L11
NRC 4280	BRAKE PIPE-LH REAR	1L13
NRC 4282	VALVE, PDWA	1L11
NRC 4282	P.D.W.A. VALVE	1L12
NRC 4282	VALVE PDWA	1L13
NRC 4284	BRAKE PIPE, REAR	1L11
NRC 4285	BRACKET	1L10
NRC 4286	BRACKET	1L11
NRC 4286	BRACKET	1L13
NRC 4312	BRAKE PIPE-FRONT	1L13
NRC 4313	BRAKE PIPE-RH FRONT	1L13
NRC 4314	BRAKE PIPE-LH FRONT	1L13
NRC 4315	BRAKE PIPE-REAR	1L13
NRC 4326	STIFFENER PLATE	1L16
NRC 4329	HANDBRAKE CABLE	1L16
NRC 4336	BRACKET-LOWER FRONT BUMPER	2G02
NRC 4343	LEVER-STEERING RELAY	1K05
NRC 4346	STEERING WHEEL	1K02
NRC 4353	CHASSIS FRAME 109 6 CYLINDER	2G02
NRC 4354	CHASSIS FRAME 109	2G02
NRC 4355	CHASSIS FRAME 109 4 CYLINDER	2G02
NRC 4356	CHASSIS FRAME 109	2G02
NRC 4361	INTERMEDIATE SILENCER	2C11
NRC 4363	SILENCER AND TAILPIPE	2C11
NRC 4365	WASHER	1J16
NRC 4369	ENG STOP CONTROL DIESEL RHD	1014
NRC 4370	ENG STOP CONTROL DIESEL LHD	1014
NRC 4374	PIPE-CLUTCH	1G04
NRC 4442	DISTANCE PIECE	2C05
NRC 4543	CHASSIS FRAME 6 CYL 1 TON	2G02
NRC 4609	DRAG LINK	1K06
NRC 4609	DRAG LINK TUBE	1K07
NRC 4609	DRAG LINK TUBE	1K08
NRC 4642	CHASSIS FRAME 88	2G02
NRC 4656	DAMPER BRACKET RHD	1K08



PART NUMBER	DESCRIPTION	REF. NO.
NRC 4657	DAMPER BRACKET LHD	1K08
NRC 4755	BRACKET SUPPORT	1G04
NRC 4776	SUPPORT CLAMP FOR CHARCOAL	2L18
NRC 4790	CONNECTING HOSE-CANISTER	2L18
NRC 4794	BRAKE PIPE RH FRONT	1L11
NRC 4794	BRAKE PIPE-RH FRONT	1L13
NRC 4795	BRAKE PIPE LH FRONT	1L11
NRC 4795	BRAKE PIPE-LH FRONT	1L13
NRC 4825	'U' BOLT	1J15
NRC 4858	TOP WATER HOSE	2L18
NRC 4871	SHIELD FOR AIR PUMP PULLEY	2L18
NRC 4874	STIFFENING PLATE	2L18
NRC 4876	FUEL PIPE	1N12
NRC 4876	FUEL PIPE-ASSEMBLY SPILL	2L18
NRC 4878	HOSE-RADIATOR TO OVERFLOW	2L18
NRC 4880	VALVE, PDWA	1L11
NRC 4880	VALVE-PWDA	1L13
NRC 4899	BRACKET	1L10
NRC 4899	BRACKET	1L11
NRC 5002	'U' BOLT	1J15
NRC 5007	'U' BOLT	1J15
NRC 5019	FUEL PIPE	1N12
NRC 5020	FUEL PIPE	1N12
NRC 5027	BREATHER PIPE-CHARCOAL	2L18
NRC 5069	CHOKE CONTROL	1014
NRC 5070	CHOKE CONTROL	1014
NRC 5072	BRAKE PIPE-PRIMARY	1L13
NRC 5073	BRAKE PIPE-SECONDARY	1L13
NRC 5310	GROMMET PAD	2D03
NRC 5333	OVERFLOW HOSE	2D04
NRC 5338	BATTERY COVER	2G04
NRC 5347	PIPE-BRIDGE BRAKE WHEEL	1L03
NRC 5385	TAG WASHER/STEERING WHEEL	1K02
NRC 5387	BATTERY COVER	2G04
NRC 5403	SPACER TUBE	2C11
NRC 5460	BATTERY SPACER	2G04
NRC 5539	BOTTOM PLATE RH	1J15
NRC 5541	BOTTOM PLATE LH	1J15
NRC 5542	BOTTOM PLATE RH	1J15
NRC 5543	BATTERY SPACER	2G04
NRC 5606	LIFTING HANDLE ◊RH	2G02
NRC 5607	LIFTING HANDLE ◊LH	2G02
NRC 5700	BRAKE PIPE	1L12
NRC 5700	BRAKE PIPE	1L13
NRC 5701	BRAKE PIPE	1L12

PART NUMBER	DESCRIPTION	REF. NO.
NRC 5701	BRAKE PIPE	1L13
NRC 5704	BRAKE PIPE	1L12
NRC 5704	BRAKE PIPE	1L13
NRC 5705	BRAKE PIPE	1L12
NRC 5705	BRAKE PIPE	1L13
NRC 5829	FUEL TANK	1002
NRC 5830	FUEL TANK	1002
NRC 5830	FUEL TANK	1004
NRC 5942	TOWING RING	2G12
NRC 5954	BOLT	2G02
NRC 5955	BOLT	2G12
NRC 5960	STEERING UNIT RH STG	1K02
NRC 5961	STEERING UNIT LH STG	1K02
NRC 5962	STEERING UNIT RH STG	1K02
NRC 5963	STEERING UNIT LH STG	1K02
NRC 6018	RADIATOR BLOCK	2D03
NRC 6037	ROCKER SHAFT	1K02
NRC 6096	MASTER CYLINDER-BRAKE	1L07
NRC 6096	BRAKE MASTER CYLINDER	1L08
NRC 6096	BRAKE MASTER CYLINDER	2L13
NRC 6191	BRAKE MASTER CYLINDER	2L13
NRC 6192	SERVO PIPE INLET MANIFOLD	1L07
NRC 6223	FUEL PIPE	1N12
NRC 6324	WASHER PLAIN	2L02
NRC 6324	WASHER PLAIN	2L03
NRC 6374	U BOLT	2C11
NRC 6474	STEERING DAMPER	1K08
NRC 6594	REAR SPRING	1J17
NRC 6595	REAR SPRING	1J17
NRC 6636	NUT PLATE ASSY	2L03
NRC 6745	BRAKE PIPE	1L13
NRC 6746	BRAKE PIPE	1L13
NRC 6905	ELBOW	1002
NRC 6993	SCREW DRIVER	2L11
NRC 7064	BOLT	1J16
NRC 7135	MOUNTING FOR FUEL PUMP	1N08
NRC 7135	RUBBER MOUNT	1N08
NRC 7290	BRAKE PIPE-FRONT	1L11
NRC 7291	BRAKE PIPE-FRONT	1L10
NRC 7314	PROTECTION PLATE-RH	1J17
NRC 7314	PROTECTION PLATE RH	1J18
NRC 7315	PROTECTION PLATE-LH	1J17
NRC 7315	PROTECTION PLATE LH	1J18
NRC 7409	BRACKET	1L11
NRC 7409	BRACKET	1L13

PART NUMBER	DESCRIPTION	REF.NO.
NRC 7424	CLIP	1L10
NRC 7424	CLIP	1L11
NRC 7439	PROTECTION PAD-GERMANY ONLY	2G02
NRC 7456	SPPRT CLAMP FOR CHARCOAL CONTAINER	2K14
NRC 7456	CLAMP-CHARCOAL CONTAINER	2L15
NRC 7571	BUMPER BOLT COVER-GERMANY ONLY	2G02
NRC 7578	WHEEL-ROAD	1J18
NRC 7706	CHASSIS FRAME	2G02
NRC 7707	CHASSIS FRAME	2G02
NRC 7725	HOSE	1N14
NRC 7725	HOSE	1N15
NRC 7725	HOSE	1N16
NRC 7725	PIPE-FUEL FILLER	1N17
NRC 7730	FUEL PIPE	1N17
NRC 7752	EXTENSION BRACKET	2L03
NRC 7755	STIFFENER	2L03
NRC 7867	SLEEVE-PEDAL SPRING	1G04
NRC 7867	SLEEVE-PEDAL SPRING	1L06
NRC 7869	SLEEVE-PEDAL SPRING	1L06
NRC 7948	FIXING PLATE	2L03
NRC 8102	CHECK STRAP	2G02
NRC 8494	HOSE, BRAKE	1L10
NRC 8494	HOSE, BRAKE	1L11
NRC 8494	HOSE-BRAKE	1L13
NRC 8495	HOSE-BRAKE	1L10
NRC 8495	HOSE, BRAKE	1L11
NRC 8497	HOSE-BRAKE	1L10
NRC 8497	HOSE, BRAKE	1L11
NRC 8497	HOSE-BRAKE	1L13
NRC 8727	FUEL TANK 2.6 PETROL	1004
NRC 8885	GASKET-PEDAL BOX-TOE BOX	2L12
NRC 9101	RETENTION RING	2H02
NRC 9101	RETENTION RING	2H05
NRC 9101	RETENTION RING	2H07
NRC 9101	RETENTION RING	2L11
NRC 9631	BATTERY SPACER ASSEMBLY	2G04
NS 106011	NUT	2L04
NT 108041	L NUT	1C06
NT 108041	L NUT	1E06
NT 108041	L NUT	1I04
NT 108041	L NUT	2J10
NT 108041	L NUT	2J11
NT 108041	L NUT	2J13
NT 407041	L NUT(0.4375" BSF)	1H13
NT 604041	L SPECIAL LOCK NUT	1009

PART NUMBER		DESCRIPTION	REF.NO.
NT 605041	L	NUT	2E16
NT 605061	L	LOCKNUT (0.3125" UNF)	1C06
NT 605061	L	NUT	1D05
NT 605061	L	NUT	1D07
NT 605061	L	NUT	1D15
NT 605061	L	NUT SPECIAL	1E06
NT 605061	L	NUT	1F10
NT 605061	L	NUT	1F11
NT 605061	L	NUT	1H05
NT 605061	L	NUT-SPECIAL	1L03
NT 605061	L	NUT	1L06
NT 605061	L	NUT-SELF LOCKING	2J10
NT 605061	L	NUT	2J11
NT 605061	L	NUT	2J13
NT 606041	L	SPECIAL NUT(0.375" UNF)	1L09
NT 606041	L	LOCK NUT	1L12
NT 612061		SPECIAL NUT(0.75" UNF)	1K02
NTC 1046		'J' BOLT	2G04
NV 106041	L	NUT-NYLOC	2C05
NV 106041	L	NUT-NYLOC	2C06
NV 106041	L	NUT	2C08
NV 106041	L	NUT	2G02
NV 106041	L	NUT	2G05
NV 106041	L	NUT	2H02
NV 604041	L	NUT 0.25 UNF	1K06
NV 604041	L	NUT	1K07
NV 604041	L	NUT	1K08
NV 605041	L	NUT-SELF-LOCKING	1K04
NV 605041	L	NUT-SELF-LOCKING	1L07
NV 605041	L	NUT(0.3125" UNF)	1N06
NV 605041	L	NUT-SELF-LOCKING	1N10
NV 605041	L	NUT	2I02
NV 605041	L	NUT-SELF-LOCKING	2L12
NV 606041	L	NUT-SELF LOCKING	2G02
NV 606041	L	NUT	2I02
NY 105041	L	NUT	2G06
NY 106041	L	NUT	1I11
NY 106041	L	NYLOC-NUT	2C03
NY 106041	L	NUT	2C11
NY 106041	L	NUT	2D02
NY 106041	L	NUT-SELF-LOCKING	2G18
NY 106041	L	NUT NYLOC	2H05
NY 106041	L	NUT	2L04
NY 106041	L	NUT-SELF-LOCKING	2L14
NY 106041	L	NUT-NYLOC	2L15

PART NUMBER		DESCRIPTION	REF. NO.
NY 106161	L	NUT-NYLOC	2K05
NY 108041	L	NUT	1I10
NY 108041	L	NYLOC NUT 8 MM	1J15
NY 108041	L	NUT	1J16
NY 108041	L	NUT	1K08
NY 108041	L	NUT	2H13
NY 110041	L	NUT	1C14
NY 110041	L	NUT-SELF LOCKING	1D15
NY 110041	L	NUT	1E13
NY 110041	L	SELF LOCKING NUT 10 MM	1J17
NY 110041	L	NUT	1J18
NY 110041	L	NUT	1K05
NY 110041	L	NUT	2G02
NY 110041	L	NUT	2G12
NY 110041	L	NUT	2H10
NY 112041	L	NYLOC NUT 12 MM	1J15
NY 112041	L	NUT	1J16
NY 112041	L	NUT-SELF LOCKING	1J17
NY 112041	L	NUT	1J18
NY 116041	L	NUT	1I10
NY 120041	L	NUT	1I11
NY 604041	L	NUT	1D10
NY 604041	L	NUT	1E10
NY 604041	L	NUT-SELF-LOCKING	1F12
NY 604041	L	NUT-SELF-LOCKING	1K07
NY 604041	L	NUT-SELF-LOCKING	1N07
NY 604041	L	NUT-SELF LOCKING	2C03
NY 604041	L	NUT-SELF LOCKING	2C04
NY 604041	L	NUT-SELF LOCKING	2C05
NY 604041	L	NUT-SELF-LOCKING	2C06
NY 604041	L	NUT-SELF-LOCKING	2C07
NY 604041	L	NUT-SELF-LOCKING	2C08
NY 604041	L	NUT-SELF-LOCKING	2C10
NY 604041	L	NUT-SELF-LOCKING	2D02
NY 604041	L	NUT-SELF LOCKING	2G02
NY 604041	L	NUT	2G05
NY 604041	L	NUT-SELF LOCKING	2H02
NY 604041	L	NUT-SELF LOCKING	2H05
NY 604041	L	NUT	2H12
NY 604041	L	NUT(0.25 UNF) FIXING FAN TO	2L17
NY 605041	L	NUT-SELF LOCKING	1H13
NY 605041	L	NYLOC NUT 0.3125 UNF	2E11
NY 605041	L	NUT-SELF-LOCKING	2E15
NY 605041	L	NUT-SELF LOCKING	2F12
NY 605041	L	NUT	2G05

PART NUMBER		DESCRIPTION	REF. NO.
NY 605041	L	NUT-SELF-LOCKING	2G10
NY 606041	L	NUT-SELF-LOCKING	1E13
NY 606041	L	NUT 0.375 UNF	1J07
NY 606041	L	NUT-SELF-LOCKING	1K07
NY 606041	L	NUT	1K08
NY 606041	L	NUT-SELF-LOCKING	1L14
NY 606041	L	NUT-SELF-LOCKING	1L15
NY 606041	L	NUT-SELF-LOCKING	1002
NY 606041	L	NUT-SELF-LOCKING	1003
NY 606041	L	NUT-SELF-LOCKING	1005
NY 606041	L	NUT-SELF-LOCKING	1006
NY 606041	L	NUT-SELF LOCKING	2G02
NY 607041	L	NUT	1D10
NY 607041	L	NUT	1E10
NY 607041	L	NUT	1F11
NY 607041	L	NUT	1J04
NY 607041	L	NUT-SELF LOCKING	1J16
NY 607041	L	NUT-SELF-LOCKING	1K04
NY 607041	L	NUT	1K05
NY 607041	L	NUT-SELF-LOCKING	1L15
NY 607041	L	NUT-SELF-LOCKING	1008
NY 607041	L	NYLOC NUT(0.4425 UNF)HUB AND	2L17
NY 608041	L	NUT	1J16
NZ 606041	L	NUT(0.375" UNF)	1J02
NZ 606041	L	NUT-SELF LOCKING	1J03
NZ 606041	L	NUT	1J04
NZ 606041	L	NUT	1J14
PA 105101	L	PEG	1E11
PA 108361	L	ROLL PIN	1I04
PA 110260	L	ROLL PIN	1I12
PA 110300	L	ROLL-PIN	1I12
PC 106641		CLEVIS PIN	2H14
PC 108291		CLEVIS PIN	1L16
PFS 510	L	NUT	2J08
PRC 39		REAR FLASHER LAMP	2F04
PRC 1001		CABLE ENGINE HARNESS	2F11
PRC 1039		SWITCH-VACUUM ACTUATOR	1I10
PRC 1080		WASHER BOTTLE	2F15
PRC 1081		CAP	2F15
PRC 1106		BATTERY LEAD BATTERY TO SOLENOID	2F12
PRC 1107		BATTERY LEAD BATTERY TO SOLENOID	2F12
PRC 1122		CABLE STRAP	2L08
PRC 1265		CABLE ASSEMBLY COIL TO PUMP	1N08
PRC 1308		CABLE ASSEMBLY	2F12
PRC 1308		CABLE ASSEMBLY-COIL TO	2L17

PART NUMBER	DESCRIPTION	REF. NO.
PRC 1330	BLADE-WIPER	2F06
PRC 1331	MAIN HARNESS RH STG	2F10
PRC 1332	MAIN HARNESS LH STG	2F10
PRC 1333	BULKHEAD GROMMET PLATE	2F10
PRC 1333	BRACKET-MAIN HARNESS	2F11
PRC 1348	MAIN HARNESS DIESEL RH STG	2F11
PRC 1349	MAIN HARNESS DIESEL LH STG	2F11
PRC 1551	LEAD STARTER MOTOR TO SOLENOID	2F12
PRC 1597	LEAD-BATTERY TO SOLENOID	2F12
PRC 1598	LEAD-BATTERY TO EARTH	2F12
PRC 1599	SPEEDOMETER CABLE 109V8	2F08
PRC 1686	GAUGE-WATER TEMPERATURE	2F08
PRC 1687	BRACKET-PIPE CLIP	1H09
PRC 1705	PARK BRAKE WARNING LIGHT-LENS	2L13
PRC 1714	CABLE ASSY PARK BRAKE WARNING-LIGHT	2L13
PRC 1716	BALLAST RESISTOR	2F09
PRC 1773	SPEEDOMETER MPH	2F08
PRC 1774	SPEEDOMETER WITH TRIP KPH	2F08
PRC 1775	SPEEDOMETER-MPH	2F08
PRC 1782	SPEEDOMETER WITH TRIP KPH	2F08
PRC 1814	LENS	2F13
PRC 1814	LENS SERVICE BRAKE WARNING LIGHT	2L13
PRC 1815	CABLE ASSEMBLY	2L13
PRC 1821	CABLE ASSEMBLY-COIL TO PUMP	1N08
PRC 1932	BRACKET	2F08
PRC 1939	CABLE-DASH	2F10
PRC 2004	MAIN HARNESS	2F10
PRC 2005	MAIN HARNESS	2F10
PRC 2006	BRACKET-ELECTRIC HORN	2F09
PRC 2057	HORN-ELECTRIC	2F09
PRC 2065	SPEEDOMETER CABLE	2F08
PRC 2068	LEAD-EARTH	2F12
PRC 2104	BRACKET	2F08
PRC 2190	LENS	2F13
PRC 2215	CABLE ASSY HANDBRAKE SWITCH	2L13
PRC 2236	TRANSMITTER-OIL PUMP	1F05
PRC 2425	CABLE, BRAKE WARNING	2F13
PRC 2426	CABLE, BRAKE WARNING	2F13
PRC 2427	CABLE	2F13
PRC 2437	WASHER JET	2F15
PRC 2490	SPEEDOMETER DRIVE CABLE	2L18
PRC 2516	LAMP FOG	2F05
PRC 2530	MAIN HARNESS	2F10
PRC 2531	MAIN HARNESS	2F10
PRC 2533	MAIN HARNESS	2F11

PART NUMBER	DESCRIPTION	REF. NO.
PRC 2534	MAIN HARNESS	2F11
PRC 2620	ARM-WIPER BLADE LH	2F06
PRC 2621	ARM-WIPER BLADE RH	2F06
PRC 2627	SWITCH-REAR FOG LAMP	2F05
PRC 2627	SWITCH,REAR FOGLAMP	2F09
PRC 2631	SPEEDOMETER CABLE	2F08
PRC 2633	HARNESS-MAIN RH STEERING	2F10
PRC 2634	HARNESS-MAIN LH STEERING	2F10
PRC 2670	SWITCH-IGNITION	2F09
PRC 2750	MAIN HARNESS	2F10
PRC 2751	MAIN HARNESS	2F10
PRC 2752	MAIN HARNESS	2F11
PRC 2753	MAIN HARNESS	2F11
PRC 2754	MAIN HARNESS	2F10
PRC 2755	MAIN HARNESS	2F10
PRC 2763	PANEL COMPLETE-GAUGE	2F08
PRC 2767	SPEEDOMETER-M.P.H.	2F08
PRC 2769	SPEEDOMETER-M.P.H.	2F08
PRC 2774	REAR FLASHER LAMP	2F04
PRC 2961	SPEEDOMETER-K.P.H.	2F08
PRC 2966	IGNITION SWITCH COVER	2F09
PRC 2978	BRACKET	2F09
PRC 3197	CABLE,BRAKE WARNING	2F13
PRC 3198	CABLE,BRAKE WARNING	2F13
PRC 3199	CABLE,BRAKE WARNING	2F13
PRC 3200	CABLE,BRAKE WARNING	2F13
PRC 3299	LAMP REVERSE	2F05
PRC 3332	EARTH LEAD	1N08
PRC 3343	ELECTRIC FUEL PUMP	1N08
PRC 3369	WASHER PUMP	2F15
PRC 3384	ARM-WIPER BLADE LH	2F06
PRC 3385	ARM-WIPER BLADE RH	2F06
PRC 3386	BLADE-WIPER	2F06
PRC 3458	BRACKET	2F08
PRC 3502	CABLE-DASH	2F10
PRC 3537	CLIP	2H02
PRC 3537	CLIP	2H05
PRC 3537	CLIP	2H07
PRC 3588	PLINTH-NUMBER PLATE LAMP	2F04
PRC 3588	NUMBER PLATE PANEL	2H13
PRC 3595	DOUBLE CLIP	2F08
PRC 3605	SPEEDOMETER-K.P.H.	2F08
PRC 3617	CABLE-NUMBER PLATE LAMP	2F04
PRC 3620	LEAD ROOF LAMP	2J06
PRC 3620	LEAD ROOF LAMP	2J07



PART NUMBER		DESCRIPTION	REF.NO.
PRC 3625		LEAD-ENGINE TO EARTH	2F12
PRC 3670		LEAD	2F05
PRC 3672		OUTER CASING	2F06
PRC 3717		SPEEDO DRIVE-INSTRUMENT END	2F08
PRC 3717		SPEEDOMETER DRIVE CABLE-	2L18
PRC 3719		SPEEDO DRIVE-DRIVE END	2F08
PRC 3720		SPEEDO DRIVE-DRIVE END	2F08
PRC 3721		SPEEDOMETER DRIVE CABLE-	2L18
PRC 3722		SPEEDO DRIVE-DRIVE END	2F08
PRC 3727		LEAD JUNCTION TO LH LAMP	2F02
PRC 3753		HARNESS AUXILIARY LAMPS	2F02
PRC 3754		CABLE ASSY	2F02
PRC 3755		CABLE ASSY	2F02
PRC 3760		NAMEPLATE AUXILIARY MAIN BEAM	2F02
PRC 4100		MAIN HARNESS	2F11
PRC 4102		MAIN HARNESS	2F11
PRC 4175		CABLE	1E11
PRC 4279		BATTERY-14 PLATE	2F12
PRC 4299		BUZZER	2F14
PRC 4302		CABLE ASSY, SEAT BELT WARNING	2F14
PRC 4304		MOUNTING CLIP-BUZZER	2F14
PRC 4727		BATTERY-14 PLATE	2F12
PS 103121	L	SPLIT PIN	2H14
PS 104121	L	SPLIT PIN	1L16
PS 105251		SPLIT PIN	1K06
PS 105251		PIN-SPLIT	1K07
PS 105251		SPLIT PIN	1K08
PS 105281		PIN-SPLIT	1K07
PS 608080		PIN	1L06
PS 608080		PIN-SPLIT	2L13
PS 608101	L	SPLIT PIN	1H08
PS 608101	L	PIN-SPLIT	1H10
PS 608101	L	PIN-SPLIT	1J07
PS 608101	L	PIN-SPLIT	1J08
PS 608101	L	PIN-SPLIT	1J10
PS 612080		SPLIT PIN	1L06
PS 612080		PIN-SPLIT	2H13
PS 612080		PIN-SPLIT	2L13
RA 608177	L	POP RIVET	2H12
RA 612156	L	RIVET	2K05
RA 612183		POP RIVET	2H09
RA 612253	L	POP RIVET	2G05
RA 612346		POP RIVET	2G05
RA 612347	L	POP RIVET	2J16
RA 612373	L	RIVET	2H03

PART NUMBER		DESCRIPTION	REF.NO.
RA 612373	L	RIVET	2H06
RA 612373	L	RIVET	2H07
RA 612373	L	POP RIVET	2H12
RJ 608413		POP RIVET	2H09
RJ 608603		POP RIVET	2H13
RTC	162	LOCK WASHER FOR THROTTLE LEVER	1M06
RTC	165	O RING FOR BUSH	1M06
RTC	166	LOCK WASHER FOR THROTTLE LEVER	1M02
RTC	198	BRUSH KIT-WIPER MOTOR	2F06
RTC	202	CABLE RACK ASSEMBLY FLEX	2F06
RTC	207	BOLT	1L04
RTC	207	SELF TAPPING BOLT FOR BRAKE SHOE	1L02
RTC	210	LENS FOR TAIL LAMP	2F03
RTC	210	LENS-STOP TAIL LAMP	2F03
RTC	222	CLEAT-(BREATHER TO BRAKE PIPE)	1J02
RTC	222	CLEAT-(BREATHER TO BRAKE PIPE)	1J03
RTC	222	CLEAT-(BREATHER TO BRAKE PIPE)	1J12
RTC	222	CLIP-FIRTREE	2F12
RTC	222	CLIP-FIRTREE	2L08
RTC	222	CLIP-FIRTREE	2L14
RTC	222	CLIP-FIRTREE	2L15
RTC	222	CLEAT	2L17
RTC	223	CLIP	2L08
RTC	253	CAP-BRAKE MASTER CYLINDER	1L07
RTC	254	DRIVE ASSY FOR STARTER MOTOR	2E09
RTC	315	BRUSH AND SPRING DISTRIBUTOR	2E04
RTC	315	BRUSH AND SPRING DISTRIBUTOR	2E03
RTC	324	BEARING FOR STEERING COLUMN	1K02
RTC	364	CONTACT POINTS	2E03
RTC	364	CONTACT POINTS-DISTRIBUTOR	2E04
RTC	430	SWITCH DRIVING LAMPS	2F02
RTC	430	SWITCH FOR FOGLAMP, SPOTLAMP	2F09
RTC	561	INNER COLUMN LH STG	1K02
RTC	562	INNER COLUMN RH STG	1K02
RTC	600	PIN-SPLIT	2I02
RTC	604	WASHER PLAIN	2D03
RTC	605	WASHER-PLAIN	1K04
RTC	605	WASHER-PLAIN	1K06
RTC	605	WASHER-PLAIN	1K07
RTC	605	PLAIN WSHR-0.437 cX 0.875 X 0.093	1007
RTC	605	WASHER-PLAIN	1008
RTC	605	WASHER-PLAIN	1011
RTC	605	WASHER-PLAIN	1014
RTC	608	NUT	1H11
RTC	608	NUT	1L07

PART NUMBER	DESCRIPTION	REF. NO.
RTC 608	NUT	1L09
RTC 608	NUT	1L10
RTC 608	NUT	1L11
RTC 608	NUT	1L12
RTC 608	NUT	1L13
RTC 608	NUT	1N11
RTC 608	NUT	1N12
RTC 608	NUT	1N13
RTC 608	NUT	1N13
RTC 608	NUT	1N14
RTC 608	NUT	1N15
RTC 608	NUT	1N16
RTC 608	NUT	1N17
RTC 608	NUT	1O10
RTC 608	NUT	1O12
RTC 608	NUT	1O14
RTC 608	NUT	2F05
RTC 608	NUT	2F10
RTC 608	NUT	2G08
RTC 608	NUT	2G17
RTC 608	NUT	2H02
RTC 608	NUT	2H05
RTC 608	NUT	2H07
RTC 608	NUT	2H15
RTC 608	NUT	2H16
RTC 608	NUT	2H17
RTC 608	NUT	2H18
RTC 608	NUT	2I02
RTC 608	NUT	2J09
RTC 608	NUT	2J11
RTC 608	NUT	2J12
RTC 608	NUT	2J13
RTC 608	NUT	2K04
RTC 608	NUT	2K05
RTC 608	NUT	2K06
RTC 608	NUT	2L12
RTC 608	NUT	2L14
RTC 609	WASHER	1C08
RTC 609	WASHER-PLAIN	1F04
RTC 609	WASHER PLAIN	1F08
RTC 609	WASHER PLAIN	1F09
RTC 609	WASHER-PLAIN	1J05
RTC 609	PLAIN WASHER	1M04
RTC 609	WASHER-PLAIN	1N08
RTC 609	WASHER-PLAIN	2C04



PART NUMBER	DESCRIPTION	REF. NO.
RTC 613	WASHER-PLAIN	2E02
RTC 613	WASHER-PLAIN	2E13
RTC 613	WASHER-PLAIN	2G17
RTC 614	PIN-SPLIT	2J09
RTC 614	PIN-SPLIT	2J11
RTC 614	PIN-SPLIT	2J13
RTC 615	WASHER	2J13
RTC 616	RIVET	1I05
RTC 617	WASHER PLAIN	1K03
RTC 617	WASHER-PLAIN	2J16
RTC 617	WASHER-PLAIN	2K06
RTC 622	PLAIN WASHER	2G10
RTC 622	PLAIN WASHER	2H05
RTC 622	WASHER-PLAIN	2H07
RTC 622	WASHER-PLAIN	2J10
RTC 622	WASHER-PLAIN	2J11
RTC 623	WASHER PLAIN	1K02
RTC 626	WASHER-PLAIN	1G04
RTC 631	PIN FOR DIFF SPINDLE	1J08
RTC 633	PLUG FOR ROCKER SHAFT ENDS	1C06
RTC 633	PLUG-SHAFT	1E06
RTC 636	PLUG FOR ROCKER SHAFT	1D08
RTC 639	BOX SPANNER	2L11
RTC 640	SPRING FOR HANDBRAKE RELEASE	1L14
RTC 706	MUDFLAP KIT	2H14
RTC 772	CYLINDER HEAD 2.25" DIESEL	1E11
RTC 773	BOLT	1J13
RTC 773	BOLT 12 MM	1J09
RTC 819	ARM FOR WIPER BLADE LH	2F06
RTC 822	ARM FOR WIPER BLADE RH	2F06
RTC 830	BRUSH-STARTER MOTOR	2E09
RTC 831	CAP-STARTER MOTOR END	2E09
RTC 834	PINION-STARTER MOTOR	2E09
RTC 836	SEAL KIT-STARTER MOTOR	2E09
RTC 837	SOLENOID-STARTER MOTOR	2E09
RTC 839	BOLT-STARTER MOTOR	2E09
RTC 840	PLAIN WASHER	1C05
RTC 840	WASHER-PLAIN	1E05
RTC 840	WASHER-PLAIN	1K05
RTC 844	COVER-REAR AXLE	1J12
RTC 844	COVER FOR GEAR CARRIER	1J03
RTC 845	SUPPORT PLATE GEAR CARRIER	1J03
RTC 845	BRACKET-REAR AXLE	1J12
RTC 1007	CIRCLIP FOR CHOKE CONTROL	1014
RTC 1139	GASKET-REAR AXLE	1J12

PART NUMBER		DESCRIPTION	REF.NO.
RTC	1139	GASKET FOR REAR COVER	1J03
RTC	1148	JOINT WASHER FOR GAUGE UNIT	1004
RTC	1323	LEVER-SOLENOID	2E09
RTC	1392	CROWN WHEEL AND PINION	1J13
RTC	1392	CROWN WHEEL AND PINION 4.7.1	1J09
RTC	1412	ROLLER BEARING-LAYSHAFT REAR	1H05
RTC	1481	CARBURETTER GASKET PACK	1M08
RTC	1481	GASKET KIT	1M11
RTC	1688	SELECTOR FORK	1I12
RTC	1718	BEARING SET-MAIN STANDARD	1F03
RTC	1718	10 BEARING-SET MAIN 0.010" U/S	1F03
RTC	1718	20 BEARING-SET-MAIN 0.020" U/S	1F03
RTC	1720	MAIN BEARING STD	1D04
RTC	1720	10 MAIN BEARING 010 U/S	1D04
RTC	1720	20 MAIN BEARING 020 U/S	1D04
RTC	1721	CONNECTING ROD BEARING STD	1D04
RTC	1721	10 CONN ROD BEARING 010 U/S	1D04
RTC	1721	20 CONN ROD BEARING 020 U/S	1D04
RTC	1729	MAIN BEARING STD	1C03
RTC	1729	BEARING-MAIN	1E03
RTC	1729	10 MAIN BEARING 010 U/S	1C03
RTC	1729	20 MAIN BEARING 020 U/S	1C03
RTC	1730	CONNECTING ROD BEARING STD	1C03
RTC	1730	BEARING CONNECTING ROD	1E03
RTC	1730	10 CONN ROD BEARING 010 U/S	1C03
RTC	1730	20 CONN ROD BEARING 020 U/S	1C03
RTC	1806	LONGTITUDINAL TUBE ASSY	1K06
RTC	1806	LONGTITUDINAL TUBE,	1K07
RTC	1808	BALL JOINT ASSY RH THREAD	1K06
RTC	1808	BALL JOINT-STEERING LINKS	1K07
RTC	1808	BALL JOINT RH THREAD	1K08
RTC	1809	BALL JOINT ASSY LH THREAD	1K06
RTC	1809	BALL JOINT	1K07
RTC	1809	BALL JOINT LH THREAD	1K08
RTC	1810	STEERING TRACK ROD ASSY	1K06
RTC	1850	STG BALL JOINT RH THREAD	1K06
RTC	1851	STEERING TRACK ROD ASSEMBLY	1K06
RTC	1920	DOWEL 8 MM FOR FRONT ROAD	1J15
RTC	1920	SCREW-ROAD SPRING	1J16
RTC	1921	DOWEL 10MM FOR REAR ROAD	1J17
RTC	1921	SCREW-ROAD SPRING	1J18
RTC	1945	GEARBOX ASSEMBLY LESS TRANSFER	1H02
RTC	1956	DOWEL	1G03
RTC	1956	DETENT SPRING-SYNCHRONISING CLUTCH	1H04
RTC	1957	CIRCLIP	1H04

PART NUMBER		DESCRIPTION	REF. NO.
RTC	1958	SELECTOR FORK	1H11
RTC	1962	WASHER THRUST	1H04
RTC	1964	LOCATING SCREW	1D08
RTC	1975	SEAL FIXING WATER PUMP	1D10
RTC	1979	PEG FOR DISTANCE SLEEVE	1H04
RTC	1979	PEG-OUTPUT SHAFT	1H07
RTC	1984	CIRCLIP	1H04
RTC	2117	BEARING SET-CONNECTING ROD-STANDARD	1F04
RTC	2117	20 BEARING SET-CONNECTING ROD-	1F04
RTC	2149	GEARS-SYNCHROME	1I06
RTC	2150	MAIN SHAFT AND SYNCHROME	1I06
RTC	2186	S PISTON ASSEMBLY-STANDARD	1F04
RTC	2186	20 PISTON ASSEMBLY-0.020" O/S	1F04
RTC	2195	INNER AND OUTER MEMBERS	1H04
RTC	2195	INNER AND OUTER MEMBER	1H06
RTC	2244	CARBURETTER	2L12
RTC	2344	REVERSE GEAR MODIFICATION KIT	1H06
RTC	2349	COVER-ROCKER LH	1F10
RTC	2352	R ENGINE ASSEMBLY 2.25 PETROL	1C02
RTC	2353	R ENGINE ASSEMBLY REBUILT	1E02
RTC	2373	ENGINE ASSEMBLY SHORT	1F02
RTC	2379	R ENGINE ASSEMBLY 2.25 PETROL	1C02
RTC	2388	R ENGINE ASSEMBLY REBUILT 2.6	1D03
RTC	2407	N ENGINE ASSEMBLY 2.6 PETROL	1D03
RTC	2408	RING SET-PISTON STANDARD	1F04
RTC	2408	20 RING SET-PISTON-0.020" O/S	1F04
RTC	2410	PISTON RING SET-STANDARD	1C03
RTC	2410	20 PISTON RING SET-0.020 OS	1C03
RTC	2410	40 PISTON RING SET-0.040 OS	1C03
RTC	2411	PISTON RING SET STD	1D04
RTC	2411	20 PISTON RING SET 0.020 OS	1D04
RTC	2411	40 PISTON RING SET 0.040 OS	1D04
RTC	2415	PISTON RING SET STANDARD	1E03
RTC	2415	20 PISTON RING SET 0.020 OS	1E03
RTC	2415	40 PISTON RING SET 0.040 OS	1E03
RTC	2475	N ENGINE COMPLETE ASSEMBLY	1D02
RTC	2547	STEERING DRAG LINK ASSY	1K06
RTC	2547	DRAG LINK AND DAMPER BRACKET	1K07
RTC	2547	DRAG LINK TUBE ASSY	1K08
RTC	2554	PUMP-OIL	1C04
RTC	2554	OIL PUMP	1E04
RTC	2598	COVER-ROCKER RH	1F10
RTC	2600	N ENGINE ASSEMBLY-STRIPPED	1F02
RTC	2600	R ENGINE ASSEMBLY-STRIPPED	1F02
RTC	2618	CYLINDER BLOCK 2.25 PETROL	1C02

PART NUMBER		DESCRIPTION	REF. NO.
RTC	2618	CYLINDER BLOCK	1E02
RTC	2620	R ENGINE ASSY STRIPPED	1C02
RTC	2626	MAIN BEARING STD	1C03
RTC	2626	BEARING-MAIN	1E03
RTC	2626	10 MAIN BEARING 010 U/S	1C03
RTC	2626	20 MAIN BEARING 020 U/S	1C03
RTC	2642	SHORT ENGINE 2.6 PETROL	1D03
RTC	2643	SHORT ENGINE 2.6 PETROL	1D03
RTC	2672	N ENGINE ASSEMBLY 2.25 PETROL	1C02
RTC	2673	R ENGINE ASSY STRIPPED	1C02
RTC	2684	PRIMARY PINION AND CONSTANT GEAR	1H04
RTC	2684	PRIMARY PINION AND CONSTANT GEAR	1H05
RTC	2685	INNER AND OUTER MEMBERS	1H04
RTC	2705	N GEARBOX ASSEMBLY	1H02
RTC	2705	R GEARBOX ASSEMBLY-REBUILT	1H02
RTC	2726	BEARING	1J08
RTC	2774	PISTON RING SET STD	1C03
RTC	2774	20 PISTON RING SET 0.020 OS	1C03
RTC	2774	40 PISTON RING SET 0.040 OS	1C03
RTC	2776	PISTON RING SET STD	1E03
RTC	2776	20 PISTON RING SET 0.020 OS	1E03
RTC	2776	40 PISTON RING SET 0.040 OS	1E03
RTC	2825	THRUST WASHER	1C03
RTC	2825	WASHER THRUST	1E03
RTC	2863	S PISTON ASSY STD 7:1 CR	1C03
RTC	2863	20 PISTON ASSY 0.020 OS 7:1 CR	1C03
RTC	2917	SHORT ENGINE 7:1	1C02
RTC	2920	SHORT ENGINE DIESEL	1E02
RTC	2926	CYLINDER BLOCK	1C02
RTC	2926	CYLINDER BLOCK	1E02
RTC	2955	KIT-CONVERSION CYL HEAD	1C11
RTC	2956	KIT CONVERSION-CYL HEAD	1E11
RTC	2957	KIT-CAMSHAFT	1C05
RTC	2958	KIT CONVERSION-CAMSHAFT	1E05
RTC	2960	LININGS FOR TRANSMISSION	1L05
RTC	2961	LINING-TRANSMISSION BRAKE SHOE	1L05
RTC	2976	R ENGINE ASSEMBLY 2.25 DIESEL	1E02
RTC	2978	ENGINE-SHORT 8:1	1C02
RTC	2981	R ENGINE ASSEMBLY 2.25 PETROL	1C02
RTC	2990	CROWN WHEEL & PINION	1J08
RTC	3010	R ENGINE ASSEMBLY 2.25 PETROL	1C02
RTC	3013	KIT CONVERSION-ENGINE	1E02
RTC	3014	CONVERSION KIT-ENGINE	1C02
RTC	3072	WATER PUMP KIT-OVERHAUL	1C10
RTC	3072	OVERHAUL KIT-WATER PUMP	1E09



PART NUMBER	DESCRIPTION	REF. NO.
RTC 3072	WATER PUMP OVERHAUL KIT	2L07
RTC 3105	SEAT ADJUSTMENT KNOB BLACK	2J14
RTC 3106	SEAT ADJUSTMENT KNOB GREY	2J14
RTC 3107	MECHANISM COVER RH	2J14
RTC 3108	MECHANISM COVER LH	2J14
RTC 3176	BRAKE ADJUSTER KIT	1L02
RTC 3176	BRAKE ADJUSTER KIT	1L03
RTC 3176	BRAKE ADJUSTER KIT	1L04
RTC 3176	BRAKE ADJUSTER KIT	2L07
RTC 3183	ELEMENT FOR FILTER	1D13
RTC 3184	OIL FILTER ELEMENT	1C12
RTC 3184	FILTER-OIL	1E12
RTC 3254	RTV/HYLOSIL SEALING COMPOUND	2L07
RTC 3270	CONTACT POINTS	2E02
RTC 3270	CONTACT POINTS-DISTRIBUTOR	2E04
RTC 3270	CONTACT POINTS-DISTRIBUTOR	2E05
RTC 3270	CONTACT POINTS	2L17
RTC 3278	DISTRIBUTOR CAP	2E03
RTC 3282	CONTACT POINTS-DISTRIBUTOR	2E03
RTC 3283	CONTACT POINTS	2E03
RTC 3284	BRUSH SET FOR ALTERNATOR	2E10
RTC 3284	BRUSH SET-ALTERNATOR	2E12
RTC 3284	BRUSH SET-ALTERNATOR	2E14
RTC 3284	BRUSH SET-ALTERNATOR	2E16
RTC 3288	CONTACT POINTS	2E03
RTC 3295	CAP-DISTRIBUTOR	2E03
RTC 3306	GASKET KIT-ENGINE OVERHAUL	1F12
RTC 3308	CYLINDER HEAD GASKET	1D12
RTC 3326	JOINT WASHER	1D13
RTC 3333	DECARBONISING GASKET SET	1D03
RTC 3333	GASKET SET-DECARBONISING	2L07
RTC 3335	GASKET SET DECARBONISING	1C02
RTC 3335	GASKET-SET-DECARBONISING	2L07
RTC 3336	DECARBONISING GASKET SET	1E02
RTC 3336	GASKET SET-DECARBONISING	2L07
RTC 3337	GASKET KIT-ENGINE DECARB	1F12
RTC 3346	UNIVERSAL JOINT-PROP SHAFT	1J02
RTC 3346	JOINT UNIVERSAL PROP SHAFT	1J03
RTC 3346	UNIVERSAL JOINT(SINGLE)	1J04
RTC 3346	JOINT-UNIVERSAL PROP SHAFT	1J14
RTC 3347	HYLOMAR TUBE 4OZ TUBE	2L07
RTC 3353	HOSE-BRAKE REAR 109	1L09
RTC 3353	BRAKE HOSE	1L12
RTC 3368	WINDTONE HORN	2F09
RTC 3386	HOSE-BRAKE REAR 88	1L09

PART NUMBER	DESCRIPTION	REF. NO.
RTC 3397	PINION	1I11
RTC 3404	BRAKE SHOE ASSY	1L05
RTC 3405	BRAKE SHOE-TRANSMISSION BRAKE	1L05
RTC 3406	BEARING-BALL	1I11
RTC 3411	BRAKE SHOE	1L02
RTC 3411	BRAKE SHOES SET	1L04
RTC 3413	BEARING-ROLLER-LAYSHAFT	1I09
RTC 3415	BEARING	1H07
RTC 3416	HUB BEARING	1J10
RTC 3416	BEARING-REAR HUB	1J13
RTC 3417	BRAKE SHOE	1L03
RTC 3418	BRAKE SHOES SET	1L04
RTC 3424	BRAKE SHOE	1L03
RTC 3426	HUB BEARING	1J10
RTC 3426	BEARING-REAR HUB	1J13
RTC 3429	HUB BEARING	1J10
RTC 3429	HUB BEARING	1J11
RTC 3429	BEARING-REAR HUB	1J13
RTC 3433	IGNITION COIL	2F09
RTC 3471	CONDENSOR	2E03
RTC 3471	CONDENSER-DISTRIBUTOR	2E04
RTC 3472	CONDENSER	2E02
RTC 3472	CONDENSER-DISTRIBUTOR	2E04
RTC 3472	CONDENSER-DISTRIBUTOR	2E05
RTC 3472	CONDENSER-DISTRIBUTOR	2E06
RTC 3472	CONDENSER	2L17
RTC 3473	CONDENSER-DISTRIBUTOR	2E03
RTC 3474	CONDENSER	2E03
RTC 3474	CONDENSOR	2E03
RTC 3479	ELEMENT	1N04
RTC 3495	CABLE-SPEEDOMETER DRIVE	2F08
RTC 3497	HOSE CLIP	1D14
RTC 3497	CLIP-HOSE TO CHECK VALVE	2L17
RTC 3499	CLIP HOSE	1M12
RTC 3502	HOSE CLIP-AIR CLEANER CONNECT	1N02
RTC 3510	SEAL-OIL-FRONT HUB	1J10
RTC 3510	SEAL-OIL-REAR HUB	1J13
RTC 3511	SEAL-OIL-FRONT HUB	1J10
RTC 3511	OIL SEAL, FRONT HUB	1J11
RTC 3511	SEAL-OIL-REAR HUB	1J13
RTC 3515	OIL SEAL FOR HUB ASSEMBLIES	1J10
RTC 3516	SEAL FOR FRONT HUB ASSEMBLY	1J10
RTC 3516	OIL SEAL	1J11
RTC 3516	SEAL-AXLE SHAFT	1J13
RTC 3518	HOSE CLIP FOR AIR CLEANER	1N02

PART NUMBER	DESCRIPTION	REF. NO.
RTC 3518	HOSE CLIP	1N03
RTC 3518	CLIP	1N04
RTC 3518	HOSE CLIP	1N15
RTC 3519	CLIP FOR SEAL	1N04
RTC 3528	OIL SEAL FOR BEARING HOUSING	1J05
RTC 3534	HUB BEARING AND OIL SEAL KIT	1J10
RTC 3534	KIT-HUB BEARING AND OIL SEAL	1J13
RTC 3537	HUB BEARING AND OIL SEAL KIT	1J10
RTC 3537	HUB BEARING AND OIL SEAL KIT	1J11
RTC 3537	HUB BEARING AND OIL SEAL KIT	1J13
RTC 3562	RELAY	2F09
RTC 3569	PLUG-SPARKING	2E02
RTC 3569	PLUG-SPARKING	2E03
RTC 3570	PLUG-SPARKING	2E02
RTC 3570	PLUG-SPARKING	2E03
RTC 3570	PLUG-SPARKING	2E06
RTC 3571	PLUG-SPARKING	2E04
RTC 3571	PLUG-SPARKING	2E05
RTC 3609	CAP	2D04
RTC 3610	FILLER CAP FOR RADIATOR 9LB	2D02
RTC 3612	ROTOR ARM	2E02
RTC 3613	ROTOR ARM	2E06
RTC 3614	ROTOR ARM	2E03
RTC 3615	ROTOR ARM	2E04
RTC 3615	ROTOR ARM	2E05
RTC 3615	ROTOR ARM	2L17
RTC 3616	ROTOR ARM-DISTRIBUTOR	2E03
RTC 3637	N ENGINE ASSEMBLY-STRIPPED	1F02
RTC 3650	TUBING	2F15
RTC 3660	PUMP-WATER	1F11
RTC 3661	WATER PUMP	1F10
RTC 3681	LIGHT UNIT	2F02
RTC 3682	LIGHT UNIT	2F02
RTC 3683	LIGHT UNIT	2F02
RTC 3684	LIGHT UNIT	2F02
RTC 3690	UNIVERSAL JOINT	1J05
RTC 3723	SPIRE NUT	2H17
RTC 3725	NUT	1M13
RTC 3725	SPECIAL NUT	2F09
RTC 3744	LOCKUT NUT	2F07
RTC 3744	LOKUT NUT	2G05
RTC 3744	LOCKUT NUT	2G10
RTC 3744	LOCKUT NUT	2G11
RTC 3744	NUTSERT	2J02
RTC 3745	LOCKUT NUT	1014

PART NUMBER		DESCRIPTION	REF. NO.
RTC	3745	LOKUT NUT	2F13
RTC	3745	LOKUT NUT	2G05
RTC	3745	LOKUT NUT	2G09
RTC	3745	LOKUT NUT	2G11
RTC	3745	NUTSERT	2J02
RTC	3745	LOKUT NUT	2J03
RTC	3745	LOKUT NUT	2L12
RTC	3748	LOKUT NUT	2J02
RTC	3748	SPECIAL NUT	2J03
RTC	3750	DRIVE FASTENER	2G09
RTC	3750	RETAINER PARCEL TRAY	2J03
RTC	3750	PLUG-RETAINING	2L09
RTC	3751	CLIP-TRIM	2K02
RTC	3751	CLIP-TRIM	2K03
RTC	3755	PLASTIC RIVET	2J09
RTC	3755	PLASTIC RIVET	2J12
RTC	3755	PLASTIC RIVET	2J13
RTC	3764	CLIP-RETAINING ROOF TRIM	2J07
RTC	3764	CLIP-TRIM RETAINING	2J08
RTC	3764	CLIP-TRIM RETAINING	2J09
RTC	3764	CLIP-TRIM RETAINING	2J11
RTC	3764	CLIP-TRIM RETAINING	2J13
RTC	3773	N ENGINE ASSEMBLY-2.25 DIESEL	1E02
RTC	3773	R ENGINE ASSEMBLY-2.25 DIESEL	1E02
RTC	3779	N ENGINE ASSEMBLY 2.25 PETROL	1C02
RTC	3779	R ENGINE ASSEMBLY 2.25 PETROL	1C02
RTC	3780	N ENGINE ASSEMBLY 2.25 PETROL	1C02
RTC	3780	R ENGINE ASSEMBLY 2.25 PETROL	1C02
RTC	3790	BATTERY	2F12
RTC	3792	FRICITION BUSH-MOTIF	2G05
RTC	3792	BADGE FIX	2H13
RTC	3813	DISTRIBUTOR CAP	2E04
RTC	3845	ALTERNATOR COMPLETE	2E10
RTC	3845	ALTERNATOR ASSEMBLY	2E12
RTC	3845	ALTERNATOR ASSEMBLY	2E14
RTC	3847	ALTERNATOR COMPLETE	2E10
RTC	3847	ALTERNATOR	2E12
RTC	3847	ALTERNATOR ASSEMBLY	2E14
RTC	3851	ALTERNATOR ASSEMBLY	2E16
RTC	3854	STARTER MOTOR ASSEMBLY	2E07
RTC	3854	STARTER MOTOR ASSEMBLY	2E08
RTC	3857	STARTER MOTOR ASSEMBLY	2E09
RTC	3860	STARTER MOTOR COMPLETE	2E09
RTC	3867	WINDSCREEN WIPER MOTOR	2F06
RTC	3875	DISTRIBUTOR ASSEMBLY	2E03

PART NUMBER		DESCRIPTION	REF.NO.
RTC	3894	WIPER BLADE	2F06
RTC	3943	BOLT 0.25 UNF X 1"	2H16
RTC	3943	BOLT	2I02
RTC	3966	REGULATOR FOR ALTERNATOR	2E10
RTC	3966	REGULATOR-ALTERNATOR	2E12
RTC	3966	REGULATOR-ALTERNATOR	2E14
RTC	3973	FIBRE WASHER	1N05
RTC	3977	SENSOR KIT	1N05
RTC	3978	HOSE	1N05
RTC	3979	HOSE	1N05
RTC	4032	A AEROSOL PAINT MASAI RED	2L10
RTC	4032	T TOUCH UP PAINT MASAI RED	2L10
RTC	4039	A AEROSOL PAINT JAVA GREEN	2L10
RTC	4041	A AEROSOL PAINT PASTEL GREEN	2L10
RTC	4042	A AEROSOL PAINT BRONZE GREEN	2L10
RTC	4043	A AEROSOL PAINT MARINE BLUE	2L10
RTC	4044	A AEROSOL PAINT LIMESTONE	2L10
RTC	4045	A AEROSOL PAINT GREY	2L10
RTC	4055	A AEROSOL WHITE PRIMER	2L10
RTC	4056	A AEROSOL GREY PRIMER	2L10
RTC	4057	A AEROSOL RED OXIDE PRIMER	2L10
RTC	4102	RETAINING ROD ASSY	2J14
RTC	4183	LENS-FOG LAMP	2F05
RTC	4184	LENS-REVERSE LAMP	2F05
RTC	4185	SCREW	2F05
RTC	4188	S PISTON ASSY STD 8:1 CR	1C03
RTC	4188	20 PISTON ASSY 020 O/S 8:1 CR	1C03
RTC	4188	40 PISTON ASSY 040 O/S 8:1 CR	1C03
RTC	4230	SHOCK ABSORBER	1J16
RTC	4231	SHOCK ABSORBER	1J16
RTC	4232	SHOCK ABSORBER	1J16
RTC	4233	SHOCK ABSORBER	1J16
RTC	4252	RECTIFIER FOR ALTERNATOR	2E10
RTC	4252	RECTIFIER-ALTERNATOR	2E12
RTC	4252	RECTIFIER-ALTERNATOR	2E14
RTC	4252	RECTIFIER-ALTERNATOR	2E16
RTC	4442	SHOCK ABSORBER	1J16
RTC	4483	SHOCK ABSORBER	1J16
RTC	4486	DIFFERENTIAL GEAR KIT	1J08
RTC	4488	DIFFERENTIAL GEAR KIT	1J09
RTC	4488	DIFFERENTIAL GEAR KIT	1J13
RTC	4489	DIFFERENTIAL GEAR KIT	1J08
RTC	4510	FUSE	2F09
RTC	4609	RECTIFIER FOR ALTERNATOR	2E10
RTC	4609	RECTIFIER-ALTERNATOR	2E12

PART NUMBER		DESCRIPTION	REF. NO.
RTC 4609		RECTIFIER-ALTERNATOR	2E14
RTC 7275		DOOR ASSEMBLY(EXCEPT 109 V8)	2H18
RTC 8050		MUDFLAP KIT	2H14
RU 608123	L	RIVET	2G12
RU 608253	L	POP RIVET	2J14
RU 612183		RIVET	2H02
RU 612183		RIVET	2H05
RU 612183		RIVET	2H07
RU 612183		RIVET	2H09
RU 612183		POP RIVET	2H11
RU 612183		POP RIVET	2H12
RU 612183		RIVET	2H14
RU 612183		RIVET	2L11
RU 612253		RIVET	2G09
RU 612253		POP RIVET	2G13
RU 612253		POP-RIVET	2G14
RU 612253		RIVET	2H05
RU 612253		POP RIVET	2H11
RU 612253		RIVET	2H17
RU 612253		POP RIVET	2K04
RU 612253		RIVET	2K05
RU 612253	L	POP RIVET	2G08
RU 612253	L	RIVET	2H14
RU 612373	L	POP RIVET	2I04
RU 612373	L	POP RIVET	2I04
RU 612373	L	POP RIVET	2J13
RU 612373	L	POP RIVET	2K07
RU 612503		POP RIVET	2H12
SA 106201		SCREW	2J11
SA 106201		SCREW	2J13
SA 106201		SCREW	2J14
SA 106201	L	SCREW	2J10
SA 106451		SETSCREW	2L04
SA 604061		SCREW	2J11
SE 104121	L	SCREW	2H13
SE 105141	L	SCREW	2G05
SE 105161	L	SCREW	2G06
SE 105161	L	SCREW	2H17
SE 105251	L	SCREW	2K07
SE 106161	L	SCREW	2F06
SE 106161	L	SCREW	2G15
SE 106161	L	SCREW	2H04
SE 106161	L	SCREW	2H12
SE 106161	L	SCREW	2H18
SE 106161	L	SCREW	2I04

PART NUMBER		DESCRIPTION	REF.NO.
SE 106161	L	SCREW	2K05
SE 106164		SCREW	2K07
SE 106201	L	BOLT	1N09
SE 106201	L	SCREW	2G10
SE 106201	L	SCREW	2G11
SE 106201	L	SCREW	2K07
SE 106204		SCREW	2K02
SE 106204		SCREW	2K03
SE 106204		SCREW	2K07
SE 106204		BOLT	2K08
SE 106351	L	SCREW	2K05
SE 106351	L	SCREW	2L05
SE 108164		SCREW	2K03
SE 108164		SCREW	2K04
SE 108204		SCREW	2K03
SE 108204		SCREW	2K04
SE 108254		SCREW	2K02
SE 108254		SCREW	2K03
SE 108254		SCREW	2K04
SE 604051	L	SCREW	2F06
SE 910321		SCREW	2K02
SF 106161	L	DRIVE SCREW	2G06
SF 108201		SCREW-TRANSMISSION BRAKE	1L05
SF 108201	L	SCREW	1I10
SF 108251		SCREW	2H13
SH 104121	L	BOLT	1E09
SH 105101	L	SCREW	1L12
SH 105121	L	BOLT	1013
SH 105161	L	BOLT	2D04
SH 106101	L	BOLT	1G05
SH 106121	L	BOLT	1C04
SH 106121	L	BOLT	1E05
SH 106121	L	BOLT	1I13
SH 106121	L	BOLT	1L16
SH 106121	L	SCREW	1N12
SH 106121	L	SCREW	1007
SH 106121	L	SCREW	1011
SH 106124		SCREW	2K07
SH 106124		BOLT	2K08
SH 106141	L	BOLT	2G02
SH 106141	L	BOLT	2G04
SH 106141	L	SCREW	2H11
SH 106141	L	BOLT	2L17
SH 106161	L	BOLT	1013
SH 106161	L	BOLT	1C05

PART NUMBER	DESCRIPTION	REF.NO.
SH 106161	L BOLT	1E05
SH 106161	L BOLT	1I03
SH 106161	L BOLT	1L07
SH 106161	L SCREW	1L10
SH 106161	L SCREW	1L11
SH 106161	L SCREW	1N11
SH 106161	L BOLT	1N13
SH 106161	L BOLT	1N13
SH 106161	L SCREW	1007
SH 106161	L SCREW	1011
SH 106161	L SCREW	2D02
SH 106161	L BOLT	2E03
SH 106161	L SCREW	2F09
SH 106161	L SCREW	2G02
SH 106161	L SCREW	2G04
SH 106161	L SCREW	2G06
SH 106161	L SCREW	2G07
SH 106161	L BOLT	2G08
SH 106161	L SCREW	2G10
SH 106161	L SCREW	2G11
SH 106161	L SCREW	2G13
SH 106161	L SCREW	2G15
SH 106161	L SCREW	2H02
SH 106161	L SCREW	2H03
SH 106161	L SCREW	2H04
SH 106161	L SCREW	2H05
SH 106161	L SCREW	2H06
SH 106161	L SCREW	2H07
SH 106161	L SCREW	2H08
SH 106161	L SCREW	2H14
SH 106161	L SCREW	2H15
SH 106161	L SCREW	2K06
SH 106161	L BOLT	2L14
SH 106161	L SCREW	2L15
SH 106161	L SCREW	2L16
SH 106201	L BOLT	1013
SH 106201	L SCREW	1007
SH 106201	L SCREW	1011
SH 106201	L BOLT	2D04
SH 106201	L SCREW	2F09
SH 106201	L SCREW	2F12
SH 106201	L SCREW	2G02
SH 106201	L SCREW	2G04
SH 106201	L SCREW	2G06
SH 106201	L SCREW	2G07



PART NUMBER		DESCRIPTION	REF. NO.
SH 106201	L	SCREW	2G08
SH 106201	L	SCREW	2G12
SH 106201	L	SCREW	2G13
SH 106201	L	SCREW	2G16
SH 106201	L	SCREW	2H02
SH 106201	L	SCREW	2H08
SH 106201	L	SCREW	2H11
SH 106201	L	SCREW	2H13
SH 106201	L	SCREW	2H15
SH 106201	L	SCREW	2H17
SH 106201	L	BOLT	2J09
SH 106201	L	SETSCREW	2J11
SH 106201	L	SETSCREW	2J13
SH 106201	L	SCREW	2J16
SH 106201	L	SETSCREW	2L04
SH 106204		SCREW	2J08
SH 106204		SCREW	2K04
SH 106204		SCREW	2K05
SH 106251	L	BOLT	1I03
SH 106251	L	SCREW	2C03
SH 106251	L	SCREW	2C05
SH 106251	L	SCREW	2C08
SH 106251	L	SCREW	2D02
SH 106251	L	SCREW	2G15
SH 106251	L	SCREW	2H02
SH 106251	L	SCREW	2H13
SH 106251	L	SCREW	2I15
SH 106251	L	SCREW	2J16
SH 106301	L	SCREW	2C06
SH 106301	L	SCREW	2C08
SH 106351	L	BOLT	1I09
SH 106451	L	BOLT	1I03
SH 108061	L	BOLT	2G08
SH 108161	L	SCREW	1E09
SH 108161	L	SCREW	2H15
SH 108201	L	SCREW	1C04
SH 108201	L	SCREW	1C08
SH 108201	L	SCREW	1E04
SH 108201	L	BOLT	1I10
SH 108201	L	BOLT	2D03
SH 108201	L	BOLT	2E03
SH 108201	L	BOLT	2G05
SH 108201	L	BOLT	2H09
SH 108201	L	SETSCREW	2H10
SH 108251	L	BOLT	1C04

PART NUMBER	DESCRIPTION	REF.NO.
SH 108251	L BOLT	1C07
SH 108251	L BOLT	1C08
SH 108251	L BOLT	1C11
SH 108251	L BOLT	1E04
SH 108251	L BOLT	1E07
SH 108251	L BOLT	1E09
SH 108251	L BOLT	1E11
SH 108251	L BOLT	1I04
SH 108251	L BOLT	1I05
SH 108251	L BOLT	1I10
SH 108251	L BOLT	1I12
SH 108251	L BOLT	1K08
SH 108251	L BOLT	1L05
SH 108251	L SCREW	2C03
SH 108251	L SCREW	2C05
SH 108251	L SCREW	2C06
SH 108251	L SCREW	2C08
SH 108251	L BOLT	2C11
SH 108251	L BOLT	2D04
SH 108251	L BOLT	2E02
SH 108251	L BOLT	2E11
SH 108251	L SETSCREW M8 X 20 MM	2E13
SH 108251	L BOLT	2E15
SH 108251	L SETSCREW	2H13
SH 108251	L SCREW	2I15
SH 108251	L SETSCREW	2J16
SH 108251	L SETSCREW	2L04
SH 108301	L BOLT	1C13
SH 108301	L BOLT	1I12
SH 108301	L BOLT	2E11
SH 108301	L BOLT	2E15
SH 108301	L SETSCREW	2H14
SH 108351	L BOLT	2E16
SH 108451	L BOLT	1L16
SH 108701	L BOLT	2C11
SH 110201	L BOLT	1L05
SH 110201	L SCREW	2G05
SH 110251	L BOLT	2H09
SH 110251	L SETSCREW	2L03
SH 110301	L SET BOLT	1C12
SH 110301	L BOLT	1E12
SH 110301	L BOLT	1G02
SH 110301	L BOLT	1G03
SH 110301	L BOLT	2E09
SH 110301	L SCREW	2G04

PART NUMBER		DESCRIPTION	REF. NO.
SH 110351	L	BOLT	1I04
SH 110401	L	BOLT	2G12
SH 112251	L	BOLT	1C02
SH 112251	L	BOLT	1E02
SH 112251	L	BOLT	1I05
SH 112251	L	BOLT	1I05
SH 112251	L	BOLT	1I05
SH 112301	L	BOLT	1C02
SH 112301	L	BOLT	1E02
SH 404081		BOLT	1J05
SH 504041	L	BOLT	1F07
SH 504051	L	BOLT	1M09
SH 504051	L	SCREW	1M12
SH 504061	L	BOLT	1F06
SH 504081	L	BOLT	1C10
SH 504081	L	BOLT	1E09
SH 505041	L	BOLT	1I03
SH 505051	L	BOLT	2C02
SH 505061	L	BOLT	1C14
SH 505061	L	BOLT(0.3125"UNC X 0.75")	1D12
SH 505061	L	BOLT	1F11
SH 505071	L	BOLT	1D08
SH 505071	L	BOLT	1F07
SH 505071	L	BOLT	2C02
SH 505081	L	BOLT	2L12
SH 505101	L	BOLT	1F04
SH 506071	L	SET BOLT(0.375"UNC X 0.75")	1D12
SH 506071	L	BOLT	1F09
SH 506071	L	BOLT	1F10
SH 506081	L	BOLT	1F03
SH 506091	L	BOLT	1F08
SH 506121	L	BOLT	2E06
SH 507071	L	BOLT	1F02
SH 507101	L	BOLT	1D13
SH 507101	L	BOLT	2E09
SH 604041	L	BOLT	1C04
SH 604041	L	BOLT	1F10
SH 604047		SCREW	2F07
SH 604051	L	BOLT (0.25" UNF X 0.625")	1C05
SH 604051	L	BOLT	1E05
SH 604061	L	SETSCREW	2J11
SH 604071	L	BOLT (0.25" UNF X 0.875")	1C03
SH 604071	L	BOLT	1D04
SH 604071	L	BOLT	1E03
SH 604071	L	BOLT	1K03

PART NUMBER	DESCRIPTION	REF.NO.
SH 604071	L BOLT	2C03
SH 604071	L BOLT	2C07
SH 604071	L BOLT	2C08
SH 604071	L BOLT	2C10
SH 604071	L BOLT	2D02
SH 604071	L BOLT	2G08
SH 604071	L BOLT	2I15
SH 604071	L BOLT	2J16
SH 604071	L BOLT	2K06
SH 604071	L BOLT	2L13
SH 604081	L BOLT	1K04
SH 604081	L BOLT	2C03
SH 604081	L BOLT	2C04
SH 604081	L BOLT	2C05
SH 604081	L BOLT	2C07
SH 604081	L BOLT	2C08
SH 604081	L BOLT	2C10
SH 604081	L BOLT	2H02
SH 604081	L BOLT	2H18
SH 604081	L BOLT	2L12
SH 604101	L BOLT (0.250"UNF X 1.125")	2C04
SH 604101	L BOLT	2C06
SH 604101	L BOLT	2C07
SH 604101	L BOLT	2C08
SH 605041	L BOLT	1L03
SH 605051	L SCREW	1F09
SH 605051	L SCREW	1L06
SH 605051	L BOLT	2H15
SH 605051	L BOLT	2K02
SH 605051	L BOLT	2K03
SH 605051	L SETSCREW	2K04
SH 605051	L BOLT	2L13
SH 605051	L BOLT	2L14
SH 605051	L BOLT	2L15
SH 605061	L BOLT	1C08
SH 605061	L BOLT	1C09
SH 605061	L BOLT 0.3125" UNF X 0.75" LONG	1C11
SH 605061	L BOLT	1D09
SH 605061	L BOLT	1D14
SH 605061	L BOLT	1E09
SH 605061	L BOLT	1E11
SH 605061	L BOLT	1E11
SH 605061	L BOLT	1K03
SH 605061	L BOLT	1L09
SH 605061	L BOLT	1002

PART NUMBER	DESCRIPTION	REF.NO.
SH 605061	L BOLT	2C02
SH 605061	L BOLT	2F12
SH 605061	L BOLT	2G02
SH 605061	L BOLT	2G13
SH 605061	L BOLT	2G17
SH 605061	L BOLT	2H05
SH 605061	L BOLT	2K03
SH 605061	L SETSCREW	2K04
SH 605061	L BOLT	2L17
SH 605071	L SET BOLT(0.3125"UNF X 0.875")	1C04
SH 605071	L BOLT	1C07
SH 605071	L BOLT	1E04
SH 605071	L BOLT	1E07
SH 605071	L BOLT	2H04
SH 605081	L BOLT	1C04
SH 605081	L BOLT	1C08
SH 605081	L BOLT	1C10
SH 605081	L BOLT	1E04
SH 605081	L BOLT	1E09
SH 605081	L BOLT	1E10
SH 605081	L BOLT	2C03
SH 605081	L BOLT	2C04
SH 605081	L BOLT	2C05
SH 605081	L BOLT	2C06
SH 605081	L BOLT	2C07
SH 605081	L BOLT	2C08
SH 605081	L BOLT	2C10
SH 605081	L BOLT	2E13
SH 605081	L BOLT	2H08
SH 605091	L SET BOLT(0.3125"UNF X 1.125")	1C13
SH 605101	L BOLT	1013
SH 605101	L BOLT	1L07
SH 605101	L BOLT	1L14
SH 605101	L BOLT	1N10
SH 605101	L BOLT	1007
SH 605101	L BOLT	1009
SH 605101	L BOLT	1011
SH 605101	L BOLT	2E11
SH 605101	L BOLT	2E13
SH 605101	L BOLT	2E15
SH 605101	L BOLT	2I02
SH 605101	L BOLT	2L12
SH 606061	L SCREW	1G03
SH 606071	L BOLT (0.375" UNF X 0.875")	1C05
SH 606071	L BOLT	1D06

PART NUMBER		DESCRIPTION	REF.NO.
SH 606071	L	BOLT	1E05
SH 606071	L	BOLT	1K07
SH 606071	L	BOLT	1L14
SH 606071	L	BOLT	1L15
SH 606081	L	BOLT	1C14
SH 606081	L	BOLT	1D15
SH 606081	L	BOLT	1E13
SH 606081	L	BOLT	1N11
SH 606081	L	BOLT	1N12
SH 606081	L	BOLT	1N13
SH 606081	L	BOLT	1N13
SH 606081	L	BOLT (0.375" UNF X 1")	2G02
SH 606081	L	BOLT	2I02
SH 606081	L	SETSCREW	2L03
SH 606091	L	BOLT	1G03
SH 606121	L	BOLT 0.375"UNF X 1.375"	1C14
SH 606121	L	BOLT	1D15
SH 606141	L	BOLT(0.375" UNF X 1.75")	1L14
SH 607081	L	BOLT	1G03
SH 607081	L	BOLT (0.437" UNF X 1.0")	1008
SH 607101	L	SET BOLT	1C12
SH 607101	L	BOLT	1E12
SH 607101	L	BOLT	1E12
SH 607101	L	SET SCREW 0.4375 UNF X 1.25"	1H05
SH 607121	L	LOCK STP BOLT 0.4375UNF X 1.5	1K04
SH 608071	L	BOLT	1D03
SH 608081	L	BOLT 1" LONG	1C02
SH 608081	L	BOLT 1" LONG	1E02
SH 608091	L	BOLT 1.125" LONG	1C02
SH 608091	L	BOLT 1.1250" LONG	1E02
SP 104121		SCREW	2H03
SP 104121		SCREW	2H06
SP 108161	L	BOLT	1I12
SP 910447	L	SCREW NO 10 X 1.375 LONG	1014
SS 506121	L	BOLT-SPECIAL	2E09
SX 108201	L	BOLT	1G02
SX 108201	L	BOLT	1G03
SX 110251		SETSCREW	2H10
TD 108091	L	BOLT	1E06
TE 106041	L	STUD	1G03
TE 108041	L	STUD	1C07
TE 108041	L	STUD	1C08
TE 108041	L	STUD	1E07
TE 108041	L	STUD	1E09
TE 108051	L	STUD	1C04

PART NUMBER		DESCRIPTION	REF.NO.
TE 108051	L	STUD	1C11
TE 108051	L	STUD	1E05
TE 108051	L	STUD	1E11
TE 108061	L	STUD	1E02
TE 108071	L	STUD	1E11
TE 108111	L	STUD	1C06
TE 110061	L	STUD	1G02
TE 110061	L	STUD	1G03
TE 112115	L	STUD	1I04
TE 116155	L	STUD	1I04
TE 505105	L	STUD	1M11
TE 605101	L	STUD	1C07
TE 605101	L	STUD	1E07
TE 605211	L	STUD	1C06
TE 606231		STUD MANIFOLD AND EXHAUST	2L17
TE 606231	L	STUD	1D03
TKC 1331	L	ABSORPTION CANISTER	2K14
TKC 1331	L	CANNISTER-ABSORPTION	2L15
TKC 3320		E.G.R. VALVE	1F08
TRS 1013	L	'O' RING	1E11
TRS 1013	L	BUSH-TRANSFER SHAFT	1H13
TRS 1114	L	'O' RING	1E11
TRS 1114	L	SEAL	1H11
UFS 1254	RL	SCREW	2G12
UKC 2643	L	CHECK VALVE	1D14
UKC 2643	L	CHECK VALVE-AIR MANIFOLD	2L17
UKC 3741	L	SOLENOID THROTTLE JACK	1M07
UKC 3741	L	SOLENOID	2L17
UKC 3794	L	CLIP	2K14
UKC 3794	L	CLIP	2L15
UKC 8137	L	COLLETT-VALVE SPRING	1F05
UKC 8677	L	CYLINDER-CLUTCH SLAVE	1G05
URP 1090	L	EXPANSION TANK	2D04
URP 1208	L	WASHER	2D03
WA 103001	L	WASHER PLAIN	2H13
WA 104001	L	WASHER PLAIN	2H12
WA 104001	L	WASHER PLAIN	2H13
WA 104041	L	WASHER-PLAIN	1E09
WA 105001	L	WASHER PLAIN	2F05
WA 105001	L	PLAIN WASHER	2G05
WA 105001	L	PLAIN WASHER	2G06
WA 105001	L	WASHER-PLAIN	2H11
WA 105001	L	WASHER PLAIN	2H12
WA 105001	L	WASHER PLAIN	2H13
WA 105001	L	WASHER-PLAIN	2K07

PART NUMBER		DESCRIPTION	REF. NO.
WA 106004		WASHER-PLAIN	2K02
WA 106004		WASHER-PLAIN	2K03
WA 106041	L	WASHER-PLAIN	1F02
WA 106041	L	WASHER-PLAIN	1F06
WA 106041	L	WASHER-PLAIN	1G03
WA 106041	L	WASHER-PLAIN	1I11
WA 106041	L	WASHER	1M12
WA 106041	L	WASHER-PLAIN	1N09
WA 106041	L	WASHER-PLAIN	2C06
WA 106041	L	WASHER-PLAIN	2C08
WA 106041	L	WASHER PLAIN	2D04
WA 106041	L	PLAIN WASHER	2G04
WA 106041	L	WASHER-PLAIN	2G08
WA 106041	L	WASHER-PLAIN	2G16
WA 106041	L	WASHER PLAIN	2H11
WA 106041	L	WASHER PLAIN	2H12
WA 106041	L	WASHER PLAIN	2H14
WA 106041	L	WASHER-PLAIN	2J14
WA 106041	L	WASHER-PLAIN	2K04
WA 106041	L	WASHER PLAIN	2K05
WA 106041	L	WASHER-PLAIN	2K05
WA 106041	L	WASHER PLAIN	2L04
WA 106041	L	WASHER PLAIN	2L05
WA 106041	L	WASHER-PLAIN	2L15
WA 108041	L	WASHER PLAIN	2H13
WA 108051	L	PLAIN WASHER	1013
WA 108051	L	WASHER	1C04
WA 108051	L	PLAIN WASHER	1C13
WA 108051	L	WASHER	1E04
WA 108051	L	WASHER-PLAIN	1E11
WA 108051	L	WASHER-PLAIN	1E13
WA 108051	L	WASHER-PLAIN	1F04
WA 108051	L	WASHER PLAIN	1F10
WA 108051	L	WASHER	1F11
WA 108051	L	WASHER	1I05
WA 108051	L	WASHER	1I12
WA 108051	L	PLAIN WASHER	1L16
WA 108051	L	WASHER	1M12
WA 108051	L	WASHER-PLAIN	1N10
WA 108051	L	WASHER-PLAIN	2E02
WA 108051	L	WASHER PLAIN	2E03
WA 108051	L	WASHER-PLAIN	2E16
WA 108051	L	PLAIN WASHER	2F12
WA 108051	L	PLAIN WASHER	2G05
WA 108051	L	WASHER-PLAIN	2G11



PART NUMBER		DESCRIPTION	REF. NO.
WA 108051	L	WASHER-PLAIN	2G16
WA 108051	L	WASHER PLAIN	2H09
WA 108051	L	WASHER PLAIN	2H10
WA 108051	L	WASHER PLAIN	2H13
WA 108051	L	WASHER PLAIN	2H14
WA 108051	L	WASHER PLAIN	2J16
WA 108051	L	WASHER PLAIN	2L04
WA 108054	L	WASHER-PLAIN	2K02
WA 108054	L	WASHER-PLAIN	2K03
WA 108054	L	WASHER-PLAIN	2K04
WA 110061	L	WASHER	1G02
WA 110061	L	WASHER-PLAIN	1G03
WA 110061	L	WASHER-PLAIN	1H02
WA 110061	L	WASHER	1I05
WA 110061	L	PLAIN WASHER	1N12
WA 110061	L	WASHER-PLAIN	2E09
WA 110061	L	PLAIN WASHER	2G02
WA 110061	L	WASHER-PLAIN	2G12
WA 110061	L	PLAIN WASHER	2H09
WA 110061	L	WASHER PLAIN	2H10
WA 110061	L	WASHER-PLAIN	2J10
WA 110061	L	WASHER PLAIN	2J11
WA 110061	L	WASHER-PLAIN	2J13
WA 110061	L	WASHER PLAIN	2L03
WA 116061	L	WASHER-PLAIN	2L03
WA 600071	L	WASHER	1013
WA 600091	L	PLAIN WASHER	2H13
WA 702101	L	WASHER-SPRING	1F10
WA 702101	L	WASHER	1M12
WA 702101	L	WASHER-PLAIN	1N17
WA 702101	L	WASHER-PLAIN	2C09
WA 702101	L	PLAIN WASHER	2F15
WA 702101	L	WASHER-PLAIN	2G08
WA 702101	L	WASHER-PLAIN	2G17
WA 702101	L	PLAIN WASHER	2I03
WA 702101	L	WASHER-PLAIN	2J05
WA 702101	L	WASHER-PLAIN	2J06
WA 702101	L	WASHER-PLAIN	2L14
WA 702101	L	WASHER-PLAIN	2L15
WA 703081	L	PLAIN WASHER	2G14
WA 703081	L	WASHER-PLAIN	2G17
WA 703081	L	WASHER-PLAIN	2J06
WA 703081	L	WASHER-PLAIN	2J07
WA 703081	L	WASHER-PLAIN	2J08
WA 704061	L	WASHER	2J06

PART NUMBER		DESCRIPTION	REF. NO.
WA 705051		WASHER-PLAIN	2J06
WB 106041	L	PLAIN WASHER	1F10
WB 106041	L	WASHER PLAIN	1K03
WB 106041	L	WASHER-PLAIN	1K06
WB 106041	L	WASHER-PLAIN	1K07
WB 106041	L	WASHER	1K08
WB 106041	L	WASHER-PLAIN	1009
WB 106041	L	WASHER-PLAIN	1010
WB 106041	L	WASHER-PLAIN	1014
WB 106041	L	WASHER-PLAIN	2C09
WB 106041	L	PLAIN WASHER	2E02
WB 106041	L	WASHER PLAIN	2E03
WB 106041	L	WASHER-PLAIN	2E04
WB 106041	L	WASHER-PLAIN	2E05
WB 106041	L	PLAIN WASHER	2G06
WB 106041	L	WASHER-PLAIN	2G14
WB 106041	L	WASHER PLAIN	2J16
WB 106041	L	WASHER PLAIN	2K06
WB 108051	L	WASHER-PLAIN	1L07
WB 108051	L	PLAIN WASHER	2G08
WB 108051	L	WASHER-PLAIN	2G10
WB 108051	L	WASHER-PLAIN	2H06
WB 108051	L	PLAIN WASHER	2H09
WB 108051	L	WASHER-PLAIN	2L12
WB 110061	L	WASHER	1D12
WB 110061	L	WASHER	1D13
WB 110061	L	WASHER	1G02
WB 110061	L	WASHER-PLAIN	1H02
WB 110061	L	WASHER-PLAIN	1L14
WB 110061	L	WASHER	1L15
WB 110061	L	WASHER	1008
WB 110061	L	WASHER-PLAIN	1012
WB 110061	L	PLAIN WASHER	2C09
WB 110061	L	WASHER-PLAIN	2I02
WB 112081	L	PLAIN WASHER	2G09
WB 116101	L	PLAIN WASHER	1L14
WC 104001	L	WASHER PLAIN	2H03
WC 104001	L	WASHER-PLAIN	2H06
WC 105001	L	WASHER PLAIN	2D04
WC 105001	L	PLAIN WASHER	2G05
WC 105001	L	WASHER PLAIN	2H11
WC 106041	L	PLAIN WASHER	1013
WC 106041	L	WASHER-PLAIN	1I13
WC 106041	L	WASHER PLAIN	1N08
WC 106041	L	WASHER-PLAIN	1007

PART NUMBER		DESCRIPTION	REF. NO.
WC 106041	L	WASHER-PLAIN	1011
WC 106041	L	WASHER PLAIN	2C11
WC 106041	L	WASHER-PLAIN	2G11
WC 106041	L	WASHER PLAIN	2H02
WC 106041	L	WASHER-PLAIN	2J09
WC 106041	L	WASHER PLAIN	2K06
WC 108051	L	WASHER-PLAIN	2G07
WC 108051	L	WASHER-PLAIN	2G18
WC 108051	L	WASHER-PLAIN	2H15
WC 108051	L	WASHER SPRING	2J16
WC 110061	L	PLAIN WASHER	1C14
WC 110061	L	WASHER-PLAIN	1D15
WC 110061	L	WASHER-PLAIN	1E13
WC 112081	L	PLAIN WASHER	1K06
WC 112081	L	WASHER-PLAIN	1K07
WC 112081	L	WASHER	1K08
WC 702101	L	WASHER PLAIN	1E09
WC 702101	L	PLAIN WASHER	1L07
WC 702101	L	WASHER-PLAIN	1N15
WC 702101	L	WASHER-PLAIN	2D02
WC 702101	L	PLAIN WASHER	2F13
WC 702101	L	PLAIN WASHER	2F15
WC 702101	L	WASHER-PLAIN	2G09
WC 702101	L	WASHER-PLAIN	2G10
WC 702101	L	WASHER-PLAIN	2G11
WC 702101	L	WASHER-PLAIN	2H02
WC 702101	L	WASHER-PLAIN	2H05
WC 702101	L	WASHER-PLAIN	2H07
WC 702101	L	WASHER PLAIN	2J03
WC 702101	L	WASHER PLAIN	2J11
WC 702101	L	WASHER-PLAIN	2J13
WC 702101	L	WASHER PLAIN	2K07
WC 702101	L	WASHER-PLAIN	2L13
WD 108057		WASHER-PLAIN	2F07
WD 110061	L	WASHER-PLAIN	1C14
WD 110061	L	WASHER-PLAIN	1D15
WD 110061	L	WASHER-PLAIN	1E13
WD 110061	L	WASHER-PLAIN	1F02
WD 110061	L	WASHER-PLAIN	1005
WE 108001	L	WASHER	1E11
WE 108001	L	STARLOK-WASHER	2C03
WE 108001	L	WASHER-STARLOK	2C05
WE 108001	L	WASHER	2H02
WE 600041	L	SHAKEPROOF WASHER	1N08
WE 600041	L	SHAKEPROOF WASHER	1012

PART NUMBER		DESCRIPTION	REF. NO.
WE 600041	L	WASHER-SHAKE PROOF	2F09
WE 600041	L	WASHER	2J13
WE 600051	L	WASHER-FAN DISC	1E11
WE 600071	L	WASHER-STAR LOCK	1H13
WE 702101	L	WASHER-FAN DISC	1E11
WE 702101	L	WASHER-SHAKEPROOF	2H17
WE 702101	L	WASHER-SHAKEPROOF	2J09
WE 702101	L	WASHER-SHAKEPROOF	2J11
WE 702101	L	WASHER-SHAKEPROOF	2J13
WE 703081		SHAKEPROOF WASHER	2F10
WE 703081		WASHER-SHAKEPROOF	2F11
WF 507	L	WASHER-PLAIN	1G04
WF 507	L	WASHER	1L06
WF 108001	L	WASHER-SHAKEPROOF	2J10
WF 108001	L	WASHER-SHAKEPROOF	2J11
WF 108001	L	WASHER	2J13
WF 110001	L	SHAKEPROOF WASHER	1L10
WF 110001	L	SHAKEPROOF WASHER	1L11
WF 110001	L	SHAKEPROOF WASHER	1L13
WF 116001	L	SHAKEPROOF WASHER	1L16
WF 600041	L	WASHER SHAKEPROOF	2J06
WF 600041	L	WASHER SHAKEPROOF	2J07
WF 600051	L	WASHER	1D07
WF 600051	L	WASHER-STAR LOCK	1H09
WF 600051	L	WASHER-STARLOK	2C03
WF 600051	L	WASHER-STARLOK	2C04
WF 600051	L	WASHER-SHAKEPROOF	2J10
WF 600051	L	WASHER	2J11
WF 600061	L	SHAKEPROOF WASHER	1H12
WF 600061	L	SHAKEPROOF WASHER	1L09
WF 600061	L	SHAKEPROOF WASHER	1L12
WF 605041	L	WASHER-SPRING	2C05
WL 104001	L	WASHER-SPRING	1E09
WL 105001	L	SPRING WASHER	1013
WL 105001	L	SPRING WASHER	1L12
WL 105001	L	WASHER SPRING	2D04
WL 105001	L	WASHER SPRING	2F05
WL 105001	L	WASHER-SPRING	2H17
WL 106001	L	SPRING WASHER	1013
WL 106001	L	WASHER-SPRING	1C10
WL 106001	L	WASHER-SPRING	1E10
WL 106001	L	WASHER-SPRING	1F02
WL 106001	L	WASHER SPRING	1G03
WL 106001	L	WASHER-SPRING	1I13
WL 106001	L	WASHER SPRING	1K03

PART NUMBER		DESCRIPTION	REF.NO.
WL 106001	L	WASHER-SPRING	1K04
WL 106001	L	WASHER-SPRING	1L07
WL 106001	L	WASHER SPRING	1L09
WL 106001	L	SPRING WASHER	1L10
WL 106001	L	SPRING WASHER	1L11
WL 106001	L	WASHER-SPRING	1L12
WL 106001	L	SPRING WASHER	1L13
WL 106001	L	SPRING WASHER	1L16
WL 106001	L	SPRING WASHER	1N09
WL 106001	L	WASHER SPRING	1N11
WL 106001	L	SPRING WASHER	1N12
WL 106001	L	WASHER-SPRING	1N13
WL 106001	L	WASHER-SPRING	1N13
WL 106001	L	WASHER-SPRING	1007
WL 106001	L	WASHER-SPRING	1011
WL 106001	L	WASHER-SPRING	2C03
WL 106001	L	WASHER-SPRING	2C05
WL 106001	L	WASHER-SPRING	2C08
WL 106001	L	WASHER SPRING	2C11
WL 106001	L	WASHER-SPRING	2D02
WL 106001	L	WASHER-SPRING	2E03
WL 106001	L	WASHER-SPRING	2F09
WL 106001	L	WASHER-SPRING	2F12
WL 106001	L	WASHER-SPRING	2G02
WL 106001	L	WASHER-SPRING	2G04
WL 106001	L	WASHER SPRING	2G06
WL 106001	L	WASHER-SPRING	2G07
WL 106001	L	SPRING WASHER	2G08
WL 106001	L	WASHER-SPRING	2G10
WL 106001	L	WASHER-SPRING	2G11
WL 106001	L	WASHER SPRING	2G12
WL 106001	L	WASHER SPRING	2G13
WL 106001	L	WASHER SPRING	2G15
WL 106001	L	WASHER-SPRING	2G16
WL 106001	L	WASHER PLAIN	2H02
WL 106001	L	WASHER-SPRING	2H03
WL 106001	L	WASHER-SPRING	2H04
WL 106001	L	WASHER SPRING	2H05
WL 106001	L	WASHER SPRING	2H06
WL 106001	L	WASHER-SPRING	2H07
WL 106001	L	WASHER-SPRING	2H08
WL 106001	L	WASHER-SPRING	2H11
WL 106001	L	WASHER SPRING	2H13
WL 106001	L	WASHER SPRING	2H14
WL 106001	L	WASHER SPRING	2H15

PART NUMBER		DESCRIPTION	REF. NO.
WL 106001	L	WASHER-SPRING	2H17
WL 106001	L	WASHER-SPRING	2H18
WL 106001	L	WASHER SPRING	2I02
WL 106001	L	WASHER SPRING	2I15
WL 106001	L	WASHER-SPRING	2J09
WL 106001	L	WASHER SPRING	2J10
WL 106001	L	WASHER SPRING	2J11
WL 106001	L	WASHER-SPRING	2J13
WL 106001	L	WASHER-SPRING	2J14
WL 106001	L	WASHER SPRING	2J16
WL 106001	L	WASHER-SPRING	2K04
WL 106001	L	WASHER-SPRING	2K05
WL 106001	L	WASHER SPRING	2K06
WL 106001	L	WASHER SPRING	2L04
WL 106001	L	WASHER-SPRING	2L14
WL 106001	L	WASHER-SPRING	2L15
WL 106001	L	WASHER-SPRING	2L16
WL 106001	L	WASHER SPRING	2L17
WL 106004	L	WASHER-SPRING	2J08
WL 106004	L	WASHER-SPRING	2K02
WL 106004	L	WASHER-SPRING	2K03
WL 106004	L	WASHER-SPRING	2K07
WL 106004	L	WASHER-SPRING	2K08
WL 106041	L	WASHER-SPRING	1007
WL 106041	L	WASHER-SPRING	1011
WL 106041	L	WASHER-SPRING	2G07
WL 106041	L	WASHER-SPRING	2K07
WL 108001	L	SPRING WASHER	1C04
WL 108001	L	WASHER-SPRING	1C06
WL 108001	L	WASHER SPRING	1C07
WL 108001	L	WASHER SPRING	1C08
WL 108001	L	WASHER SPRING	1C11
WL 108001	L	WASHER SPRING	1C13
WL 108001	L	WASHER SPRING	1E04
WL 108001	L	WASHER-SPRING	1E05
WL 108001	L	WASHER SPRING	1E06
WL 108001	L	WASHER SPRING	1E07
WL 108001	L	WASHER SPRING	1E08
WL 108001	L	WASHER-SPRING	1E09
WL 108001	L	WASHER SPRING	1E11
WL 108001	L	WASHER SPRING	1E13
WL 108001	L	WASHER-SPRING	1G02
WL 108001	L	WASHER-SPRING	1G03
WL 108001	L	WASHER-SPRING	1I05
WL 108001	L	SPRING WASHER	1L16

PART NUMBER		DESCRIPTION	REF. NO.
WL 108001	L	WASHER	1N10
WL 108001	L	WASHER-SPRING	2C03
WL 108001	L	WASHER-SPRING	2C05
WL 108001	L	WASHER-SPRING	2C06
WL 108001	L	WASHER-SPRING	2C08
WL 108001	L	WASHER SPRING	2C11
WL 108001	L	WASHER SPRING	2D04
WL 108001	L	WASHER-SPRING	2E02
WL 108001	L	WASHER SPRING	2E03
WL 108001	L	WASHER-SPRING	2E11
WL 108001	L	WASHER-SPRING	2E15
WL 108001	L	SPRING WASHER	2G05
WL 108001	L	WASHER-SPRING	2G18
WL 108001	L	SPRING WASHER	2H09
WL 108001	L	WASHER SPRING	2H14
WL 108001	L	WASHER-SPRING	2H15
WL 108001	L	WASHER-SPRING	2I15
WL 108001	L	WASHER SPRING	2J16
WL 108001	L	WASHER SPRING	2L04
WL 108001	L	SPRING WASHER	2L13
WL 108004		WASHER-SPRING	2K02
WL 108004		WASHER-SPRING	2K03
WL 108004		WASHER-SPRING	2K04
WL 110001	L	WASHER SPRING	1C12
WL 110001	L	SPRING WASHER	1C14
WL 110001	L	WASHER-SPRING	1D15
WL 110001	L	WASHER SPRING	1E12
WL 110001	L	WASHER-SPRING	1E13
WL 110001	L	WASHER-SPRING	1G02
WL 110001	L	WASHER SPRING	1G03
WL 110001	L	SPRING WASHER	1L08
WL 110001	L	WASHER SPRING	2E07
WL 110001	L	WASHER-SPRING	2E09
WL 110001	L	WASHER-SPRING	2G05
WL 110001	L	SPRING WASHER	2H09
WL 110001	L	WASHER-SPRING	2H10
WL 110001	L	WASHER SPRING	2L03
WL 112001	L	SPRING WASHER	1C02
WL 112001	L	WASHER SPRING	1E02
WL 112001	L	WASHER-SPRING	1I05
WL 112001	L	WASHER-SPRING	1I05
WL 600061	L	WASHER-SPRING	1I05
WL 700101	L	WASHER SPRING	1L13
WM 106001	L	WASHER-SPRING	1G05
WM 106001	L	WASHER-SPRING	1I03

PART NUMBER		DESCRIPTION	REF. NO.
WM 106001	L	SPRING WASHER	2G02
WM 106001	L	SPRING WASHER	2G04
WM 106001	L	WASHER-SPRING	2G06
WM 108001	L	WASHER-SPRING	1G05
WM 108001	L	WASHER-SPRING	1I03
WM 108001	L	WASHER-SPRING	1I04
WM 108001	L	SPRING WASHER	1I05
WM 108001	L	WASHER-SPRING	1I12
WM 108001	L	WASHER-SPRING	1L05
WM 108001	L	SPRING WASHER	2G08
WM 110001	L	WASHER-SPRING	1I04
WM 110001	L	WASHER-SPRING	1I11
WM 112001	L	WASHER-SPRING	1I02
WM 116001	L	WASHER-SPRING	1I02
WM 600041	L	SPRING WASHER	1C03
WM 600041	L	WASHER, SPRING	1C05
WM 600041	L	WASHER SPRING	1C08
WM 600041	L	WASHER-SPRING	1C10
WM 600041	L	WASHER SPRING	1D03
WM 600041	L	WASHER SPRING	1D04
WM 600041	L	WASHER-SPRING	1D06
WM 600041	L	WASHER-SPRING	1D09
WM 600041	L	WASHER-SPRING	1D10
WM 600041	L	WASHER-SPRING	1D11
WM 600041	L	SPRING WASHER	1D12
WM 600041	L	WASHER SPRING	1D14
WM 600041	L	WASHER-SPRING	1E03
WM 600041	L	WASHER-SPRING	1E05
WM 600041	L	WASHER-SPRING	1E09
WM 600041	L	WASHER-SPRING	1E10
WM 600041	L	WASHER-SPRING	1F03
WM 600041	L	WASHER-SPRING	1F04
WM 600041	L	WASHER-SPRING	1F06
WM 600041	L	SPRING WASHER	1F07
WM 600041	L	WASHER-SPRING	1F10
WM 600041	L	SPRING WASHER	1F11
WM 600041	L	WASHER-SPRING	1G03
WM 600041	L	WASHER-SPRING	1H02
WM 600041	L	WASHER-SPRING	1H03
WM 600041	L	WASHER-SPRING	1H09
WM 600041	L	WASHER-SPRING	1H10
WM 600041	L	WASHER-SPRING	1H11
WM 600041	L	WASHER-SPRING	1J05
WM 600041	L	WASHER SPRING	1K03
WM 600041	L	WASHER-SPRING	1K04



PART NUMBER		DESCRIPTION	REF.NO.
WM 600041	L	WASHER-SPRING	1K05
WM 600041	L	WASHER-SPRING	1L07
WM 600041	L	WASHER-SPRING	1L09
WM 600041	L	SPRING WASHER	1L12
WM 600041	L	WASHER-SPRING	1M04
WM 600041	L	WASHER SPRING	1M09
WM 600041	L	WASHER-SPRING	1N08
WM 600041	L	WASHER-SPRING	1N09
WM 600041	L	WASHER-SPRING	1N11
WM 600041	L	SPRING WASHER	1N12
WM 600041	L	WASHER-SPRING	1N13
WM 600041	L	WASHER-SPRING	1N13
WM 600041	L	WASHER-PLAIN	1007
WM 600041	L	WASHER-SPRING	1008
WM 600041	L	WASHER-SPRING	1009
WM 600041	L	WASHER-SPRING	1010
WM 600041	L	WASHER-SPRING	1011
WM 600041	L	WASHER-SPRING	2C03
WM 600041	L	WASHER-SPRING	2C04
WM 600041	L	WASHER-SPRING	2C05
WM 600041	L	WASHER-SPRING	2C07
WM 600041	L	WASHER-SPRING	2C08
WM 600041	L	WASHER-SPRING	2C09
WM 600041	L	WASHER-SPRING	2C10
WM 600041	L	WASHER-SPRING	2D02
WM 600041	L	WASHER-SPRING	2E02
WM 600041	L	WASHER SPRING	2E03
WM 600041	L	WASHER-SPRING	2E04
WM 600041	L	WASHER-SPRING	2E05
WM 600041	L	WASHER-SPRING	2F09
WM 600041	L	WASHER-SPRING	2F12
WM 600041	L	WASHER-SPRING	2G02
WM 600041	L	SPRING WASHER	2G04
WM 600041	L	WASHER-SPRING	2G05
WM 600041	L	SPRING WASHER	2G06
WM 600041	L	WASHER-SPRING	2G07
WM 600041	L	WASHER-SPRING	2G08
WM 600041	L	WASHER-SPRING	2G10
WM 600041	L	WASHER-SPRING	2G11
WM 600041	L	WASHER-SPRING	2G12
WM 600041	L	WASHER-SPRING	2G13
WM 600041	L	WASHER-SPRING	2G15
WM 600041	L	WASHER-SPRING	2G16
WM 600041	L	WASHER-SPRING	2G18
WM 600041	L	WASHER-SPRING	2H02

PART NUMBER		DESCRIPTION	REF. NO.
WM 600041	L	WASHER-SPRING	2H03
WM 600041	L	WASHER-SPRING	2H04
WM 600041	L	WASHER-SPRING	2H05
WM 600041	L	WASHER-SPRING	2H06
WM 600041	L	WASHER-SPRING	2H07
WM 600041	L	WASHER-SPRING	2H08
WM 600041	L	WASHER-SPRING	2H13
WM 600041	L	WASHER SPRING	2H14
WM 600041	L	WASHER-SPRING	2H15
WM 600041	L	SPRING WASHER	2H16
WM 600041	L	WASHER-SPRING	2H17
WM 600041	L	WASHER-SPRING	2H18
WM 600041	L	WASHER SPRING	2I02
WM 600041	L	WASHER-SPRING	2I15
WM 600041	L	WASHER-SPRING	2J09
WM 600041	L	WASHER-SPRING	2J10
WM 600041	L	WASHER-SPRING	2J11
WM 600041	L	WASHER-SPRING	2J16
WM 600041	L	WASHER-SPRING	2K02
WM 600041	L	WASHER-SPRING	2K03
WM 600041	L	WASHER-SPRING	2K04
WM 600041	L	WASHER-SPRING	2K05
WM 600041	L	WASHER-SPRING	2K06
WM 600041	L	WASHER-SPRING	2L13
WM 600041	L	SPRING WASHER FIXING HOSE	2L17
WM 600051	L	SPRING WASHER	1C04
WM 600051	L	WASHER-SPRING	1C06
WM 600051	L	WASHER-SPRING	1C07
WM 600051	L	WASHER, SPRING	1C08
WM 600051	L	SPRING WASHER	1C09
WM 600051	L	WASHER-SPRING	1C10
WM 600051	L	WASHER-SPRING	1C11
WM 600051	L	WASHER SPRING	1C13
WM 600051	L	WASHER SPRING	1C14
WM 600051	L	WASHER-SPRING	1D05
WM 600051	L	WASHER-SPRING	1D06
WM 600051	L	WASHER SPRING	1D08
WM 600051	L	WASHER SPRING	1D09
WM 600051	L	WASHER-SPRING	1D10
WM 600051	L	WASHER-SPRING	1D12
WM 600051	L	WASHER-SPRING	1D13
WM 600051	L	WASHER-SPRING	1D14
WM 600051	L	WASHER SPRING	1D15
WM 600051	L	WASHER-SPRING	1E04
WM 600051	L	WASHER-SPRING	1E05

PART NUMBER		DESCRIPTION	REF. NO.
WM 600051	L	WASHER-SPRING	1E06
WM 600051	L	WASHER-SPRING	1E07
WM 600051	L	WASHER-SPRING	1E08
WM 600051	L	WASHER-SPRING	1E09
WM 600051	L	WASHER SPRING	1E10
WM 600051	L	WASHER-SPRING	1E11
WM 600051	L	WASHER-SPRING	1E13
WM 600051	L	WASHER-SPRING	1F02
WM 600051	L	WASHER SPRING	1F07
WM 600051	L	SPRING WASHER	1F11
WM 600051	L	WASHER-SPRING	1G02
WM 600051	L	WASHER-SPRING	1G03
WM 600051	L	WASHER-SPRING	1G04
WM 600051	L	WASHER-SPRING	1H09
WM 600051	L	WASHER-SPRING	1H10
WM 600051	L	WASHER-SPRING	1H13
WM 600051	L	WASHER-SPRING	1K02
WM 600051	L	WASHER SPRING	1K03
WM 600051	L	WASHER-SPRING	1K04
WM 600051	L	WASHER-SPRING	1L02
WM 600051	L	WASHER-SPRING	1L03
WM 600051	L	WASHER-SPRING	1L04
WM 600051	L	WASHER-SPRING	1L06
WM 600051	L	WASHER-SPRING	1L07
WM 600051	L	SPRING WASHER	1L08
WM 600051	L	WASHER-SPRING	1L09
WM 600051	L	SPRING WASHER	1L14
WM 600051	L	WASHER-SPRING	1L15
WM 600051	L	WASHER-SPRING	1M04
WM 600051	L	WASHER-SPRING	1M05
WM 600051	L	WASHER SPRING	1M09
WM 600051	L	SPRING WASHER	1M11
WM 600051	L	WASHER-SPRING	1N07
WM 600051	L	WASHER-SPRING	1N10
WM 600051	L	WASHER-SPRING	1002
WM 600051	L	WASHER-SPRING	1010
WM 600051	L	WASHER-SPRING	2C02
WM 600051	L	WASHER-SPRING	2C03
WM 600051	L	WASHER-SPRING	2C04
WM 600051	L	WASHER-SPRING	2C05
WM 600051	L	WASHER-SPRING	2C06
WM 600051	L	WASHER-SPRING	2C07
WM 600051	L	WASHER-SPRING	2C08
WM 600051	L	WASHER-SPRING	2C10
WM 600051	L	WASHER-SPRING	2E02

PART NUMBER		DESCRIPTION	REF. NO.
WM 600051	L	WASHER-SPRING	2E11
WM 600051	L	WASHER-SPRING	2E13
WM 600051	L	WASHER-SPRING	2E15
WM 600051	L	WASHER-SPRING	2E16
WM 600051	L	WASHER-SPRING	2G02
WM 600051	L	SPRING WASHER	2G13
WM 600051	L	WASHER-SPRING	2G17
WM 600051	L	WASHER-SPRING	2G18
WM 600051	L	WASHER-SPRING	2H05
WM 600051	L	WASHER-SPRING	2H06
WM 600051	L	WASHER-SPRING	2H08
WM 600051	L	WASHER-SPRING	2H15
WM 600051	L	SPRING WASHER	2H16
WM 600051	L	WASHER SPRING	2I02
WM 600051	L	WASHER-SPRING	2I15
WM 600051	L	WASHER	2J13
WM 600051	L	WASHER-SPRING	2K02
WM 600051	L	WASHER-SPRING	2K03
WM 600051	L	WASHER-SPRING	2K04
WM 600051	L	WASHER-SPRING	2L12
WM 600051	L	WASHER SPRING	2L13
WM 600051	L	WASHER-SPRING	2L14
WM 600051	L	WASHER-SPRING	2L15
WM 600051	L	SPRING WASHER	2L17
WM 600061	L	SPRING WASHER	1C14
WM 600061	L	WASHER-SPRING	1D12
WM 600061	L	WASHER SPRING	1D13
WM 600061	L	WASHER SPRING	1D15
WM 600061	L	WASHER-SPRING	1E13
WM 600061	L	WASHER-SPRING	1F02
WM 600061	L	WASHER-SPRING	1F09
WM 600061	L	WASHER-SPRING	1F10
WM 600061	L	SPRING WASHER	1G02
WM 600061	L	WASHER-SPRING	1G03
WM 600061	L	WASHER-SPRING	1H03
WM 600061	L	WASHER SPRING	1H07
WM 600061	L	WASHER-SPRING	1H09
WM 600061	L	WASHER-SPRING	1I02
WM 600061	L	WASHER-SPRING	1J10
WM 600061	L	SPRING WASHER	1J11
WM 600061	L	WASHER-SPRING	1J13
WM 600061	L	WASHER-SPRING	1K07
WM 600061	L	SPRING WASHER	1L03
WM 600061	L	WASHER-SPRING	1L05
WM 600061	L	WASHER-SPRING	1L14

PART NUMBER		DESCRIPTION	REF. NO.
WM 600061	L	WASHER-SPRING	1L15
WM 600061	L	WASHER-SPRING	1M04
WM 600061	L	WASHER-SPRING	1N11
WM 600061	L	WASHER-SPRING	1N12
WM 600061	L	WASHER-SPRING	1N13
WM 600061	L	WASHER-SPRING	1N13
WM 600061	L	WASHER-SPRING	1002
WM 600061	L	WASHER-SPRING	1003
WM 600061	L	WASHER-SPRING	1005
WM 600061	L	WASHER-SPRING	1006
WM 600061	L	WASHER-SPRING	1008
WM 600061	L	WASHER-SPRING	2C05
WM 600061	L	WASHER-SPRING	2C09
WM 600061	L	WASHER-SPRING	2E07
WM 600061	L	WASHER-SPRING	2E08
WM 600061	L	WASHER-SPRING	2E09
WM 600061	L	WASHER-SPRING	2E16
WM 600061	L	WASHER-SPRING	2G02
WM 600061	L	WASHER-SPRING	2G07
WM 600061	L	WASHER-SPRING	2H02
WM 600061	L	WASHER-SPRING	2H05
WM 600061	L	WASHER SPRING	2H12
WM 600061	L	WASHER-SPRING	2I02
WM 600061	L	WASHER SPRING	2L03
WM 600071	L	WASHER SPRING	1C12
WM 600071	L	WASHER-SPRING	1D13
WM 600071	L	WASHER-SPRING	1E12
WM 600071	L	WASHER SPRING	1E12
WM 600071	L	WASHER-SPRING	1F02
WM 600071	L		2E09
WM 600071	L	WASHER-SPRING	2G14
WM 600081	L	SPRING WASHER	1C02
WM 600081	L	WASHER-SPRING	1D03
WM 600081	L	WASHER SPRING	1E02
WM 600081	L	WASHER-SPRING	1J16
WM 600081	L	WASHER-SPRING	1J18
WM 702001	L	SPRING WASHER	1C11
WM 702001	L	WASHER-SPRING	1D11
WM 702001	L	WASHER-SPRING	1E09
WM 702001	L	WASHER-SPRING	1F06
WM 702001	L	WASHER-SPRING	1L07
WM 702001	L	WASHER-SPRING	1L09
WM 702001	L	SPRING WASHER	1L10
WM 702001	L	SPRING WASHER	1L11
WM 702001	L	SPRING WASHER	1L12

PART NUMBER		DESCRIPTION	REF. NO.
WM 702001	L	SPRING WASHER	1L13
WM 702001	L	WASHER-SPRING	1M07
WM 702001	L	WASHER	1M12
WM 702001	L	SPRING WASHER BREATHER FILTER	1N04
WM 702001	L	WASHER-SPRING	1N11
WM 702001	L	WASHER-SPRING	1N12
WM 702001	L	WASHER-SPRING	1N13
WM 702001	L	WASHER-SPRING	1N13
WM 702001	L	WASHER-SPRING	1N14
WM 702001	L	WASHER-SPRING	1N15
WM 702001	L	WASHER-SPRING	1N16
WM 702001	L	WASHER-SPRING	1N17
WM 702001	L	WASHER-SPRING	1O10
WM 702001	L	WASHER-SPRING	1O12
WM 702001	L	WASHER-SPRING	1O14
WM 702001	L	WASHER-SPRING	2C09
WM 702001	L	WASHER-SPRING	2D02
WM 702001	L	WASHER SPRING	2D04
WM 702001	L	WASHER-SPRING	2F02
WM 702001	L	WASHER-SPRING	2F04
WM 702001	L	WASHER-SPRING	2F05
WM 702001	L	WASHER SPRING	2F07
WM 702001	L	WASHER-SPRING	2F08
WM 702001	L	WASHER-SPRING	2F10
WM 702001	L	WASHER-SPRING	2F12
WM 702001	L	SPRING WASHER	2F13
WM 702001	L	WASHER SPRING	2F14
WM 702001	L	SPRING WASHER	2F15
WM 702001	L	WASHER-SPRING	2G08
WM 702001	L	WASHER-SPRING	2G09
WM 702001	L	WASHER-SPRING	2G17
WM 702001	L	WASHER-SPRING	2H02
WM 702001	L	WASHER-SPRING	2H05
WM 702001	L	WASHER-SPRING	2H06
WM 702001	L	WASHER-SPRING	2H07
WM 702001	L	WASHER SPRING	2H14
WM 702001	L	WASHER-SPRING	2H15
WM 702001	L	WASHER-SPRING	2H17
WM 702001	L	WASHER-SPRING	2H18
WM 702001	L	SPRING WASHER	2I02
WM 702001	L	SPRING WASHER	2I03
WM 702001	L	WASHER-SPRING	2J03
WM 702001	L	WASHER-SPRING	2J05
WM 702001	L	WASHER-SPRING	2J09
WM 702001	L	WASHER-SPRING	2J12

PART NUMBER		DESCRIPTION	REF. NO.
WM 702001	L	WASHER-SPRING	2J13
WM 702001	L	WASHER-SPRING	2K02
WM 702001	L	WASHER-SPRING	2K04
WM 702001	L	WASHER-SPRING	2K05
WM 702001	L	WASHER-SPRING	2K06
WM 702001	L	WASHER-SPRING	2L12
WM 702001	L	WASHER-SPRING	2L13
WM 702001	L	WASHER-SPRING	2L14
WM 702001	L	WASHER-SPRING	2L15
WM 702001	L	SPRING WASHER FIXING SOLENOID	2L17
WM 702007		WASHER-SPRING	2J02
WM 704001	L	WASHER-SPRING	2F02
WM 704001	L	SPRING WASHER	2F04
WM 704001	L	SPRING WASHER	2F15
WP 105	L	PLAIN WASHER	2H08
WP 105	L	WASHER-PLAIN	2I15
WP 185	L	WASHER PLAIN	1K04
WP 185	L	WASHER-PLAIN	2G17
WP 185	L	WASHER-PLAIN	2H15
WP 8019	L	PLAIN WASHER	1007
WP 8019	L	WASHER-PLAIN	1009
WP 8019	L	WASHER-PLAIN	1011
WP 8019	L	WASHER-PLAIN	2G08
WP 8019	L	WASHER-PLAIN	2G10
WP 8019	L	WASHER-PLAIN	2G12
WP 8019	L	WASHER-PLAIN	2G13
WP 8019	L	WASHER-PLAIN	2H13
WP 8019	L	WASHER-PLAIN	2I15
WP 8019	L	WASHER-PLAIN	2J16
WS 106001	L	WASHER SPRING	2H02
WS 106001	L	WASHER SPRING	2H05
WS 600041	L	SPRING WASHER	2D02
WS 600041	L	WASHER SPRING	2D03
WS 600041	L	SPRING WASHER	2H02
WS 600041	L	WASHER-SPRING	2H05
WS 600041	L	WASHER SPRING	2H12
WS 600061	L	SPRING WASHER	2I02
WZX 1701	L	VALVE ASSEMBLY KIT	1N07
WZX 1712	L	DIAPHRAGM ASSEMBLY	1N07



**Land Rover Parts Ltd** International House, Bickenhill Lane, Birmingham, England B37 7HQ Tel: 021-781 6000