

Parts Catalogue

Part No. RTC9840CC
April 1987



Land Rover
Series IIA
Bonneted Control Models

Parts Catalogue

Part No RTC9840CC

April 1987

Whilst every effort is made to ensure the accuracy of the particulars contained in this Catalogue, modifications and vehicle specification changes may affect the information specified. No responsibility is accepted for the incorrect supply of parts or any other consequence that may arise as a result of information in this Catalogue not being in accord with modifications or vehicle specification changes which are subsequent to the date of this Catalogue. Also no responsibility is accepted for the incorrect supply of parts or any other consequence that may arise as a result of any misinterpretation of the information specified in this Catalogue.

© LAND ROVER UK LTD 1987

All rights reserved. No part of this publication may be reproduced, stored in a retrieval system or transmitted, in any form, electronic, mechanical, photocopying, recording or other means without prior written permission from Land Rover Parts Ltd.

Land Rover Series IIA Bonneted Control Models

LAND ROVER PARTS & EQUIPMENT



RANGE ROVER

GROUP A

Glossary of American-English Automotive Part Terms listed under the following sub-headings: Body parts, brake parts, chassis parts, electrical equipment, instruments, motor and clutch parts, rear axle and transmission parts, steering parts, tools and accessories, transmission parts and tyres.

U S A	ENGLISH	U S A	ENGLISH
Body parts		Motor and clutch parts -	Engine and clutch parts
Bumper guard	Overrider	Carburetor	Carburetter
Cowl	Scuttle	Clutch throwout bearing	Clutch release bearing
Dashboard	Facia panel	Cylinder crankcase	Cylinder block
Door post	Door pillar	Hose clamp	Hose clip
Door stop	Check strap	Pan	Sump
Door vent	Quarter light	Piston or wrist pin	Gudgeon pin
Fender	Wing		
Firewall	Bulkhead	Rear axle and transmission parts	
Hood	Bonnet	Axle shaft	Half shaft
License plate	Number plate	Drive shaft	Propeller shaft
Rear seat back or backrest	Rear seat squab	Grease fitting	Grease nipple
Rocker panel	Valance	Ring gear and pinion	Crown wheel and pinion
Skirt	Apron		
Tailgate	Tailboard	Steering parts	
Toe pan	Toe board	Control arm	Wishbone
Top	Hood	King pin	Swivel pin
Trunk	Boot	Pitman arm	Drop arm
Windshield	Windscreen	Steering idler	Steering relay
Wheelhouse or housing	Wheelarch	Steering knuckle	Stub axle
		Steering post	Steering column
		Tie bar or track bar	Track rod
Brake parts		Tools and accessories	
Parking brake	Hand brake	Antenna	Aerial
		Crank handle	Starting handle
Chassis parts		Wheel wrench	Wheel brace
Muffler	Exhaust silencer	Wrench	Spanner
Side rail	Side member		
Spring clamp	U-bolt	Transmission parts	
		Auxiliary gearbox	Gearbox parts
Electrical equipment		Counter shaft	Transfer box
Back up lamp	Reverse lamp	Gear shift lever	Layshaft
Dimmer switch	Dip switch	Output shaft	Gear lever
Dome lamp	Roof lamp	Parking lock	Main shaft
Gas pump or fuel pump	Petrol pump	Shift bar	Parking brake
Generator	Dynamo	Transmission casing	Selector rod
Ignition set	Ignition harness		Gearbox housing
Parking lamp	Side lamp	Tyres	
Rear lamp	Tail lamp	Tire	Tyre
Spark plug	Sparking plug	Tread	Track
Turn signal	Trafficator		
Voltage regulator	Control box		
Instruments			
Tachometer	Rev-counter		

GROUP A

LAND ROVER COMMENCING VEHICLE NUMBERS
PETROL MODELS, 2½ LITRE 4 CYLINDER SERIES 11A

Home, RH Stg)	24100001A	Home, RH Stg)	25100001A
Export, RH Stg)	24200001A	Export, RH Stg)	25200001A
Export, RH Stg, CKD) 88	24300001A	Export, RH Stg, CKD) 109	25300001A
Export, LH Stg)	24400001A	Export, LH Stg)	25400001A
Export, LH Stg, CKD)	24500001A	Export, LH Stg, CKD)	25500001A

Home, RH Stg)	31500001B*	Home, RH Stg)	26100001A
Export, RH Stg) 88	31600001B*	Export, RH Stg) 109	26200001A
Export, RH Stg, CKD) Station	31700001B*	Export, RH Stg, CKD) Station	26300001A
Export, LH Stg) Wagon	31800001B*	Export, LH Stg) Wagon	26400001A
Export, LH Stg, CKD)	31900001B*	Export, LH Stg, CKD)	26500001A

* From March, 1965 onwards. Vehicle numbers prior to this date are the same as for 88

PETROL MODELS, 2.6 LITRE 6 CYLINDER SERIES 11A

Home, RH Stg)	34500001D	Home, RH Stg)	35000001D
Export, RH Stg)	34600001D	Export, RH Stg)	35100001D
Export, RH Stg, CKD) 109	34700001D	Export, RH Stg, CKD) 109	35200001D
Export, LH Stg)	34800001D	Export, LH Stg) Station	35300001D
Export, LH Stg, CKD)	34900001D	Export, LH Stg, CKD) Wagon	35400001D

DIESEL MODELS 2½ LITRE 4 CYLINDER SERIES 11A

Home, RH Stg)	27100001A	Home, RH Stg)	27600001A
Export, RH Stg)	27200001A	Export, RH Stg)	27700001A
Export, RH Stg, CKD) 88	27300001A	Export, RH Stg, CKD) 109	27800001A
Export, LH Stg)	27400001A	Export, LH Stg)	27900001A
Export, LH Stg, CKD)	27500001A	Export, LH Stg, CKD)	28000001A

Home, RH Stg)	32000001B*	Home, RH Stg)	28100001A
Export, RH Stg)	32100001B*	Export, RH Stg)	28200001A
Export, RH Stg, CKD) 88	32200001B*	Export, RH Stg, CKD) 109	28300001A
Export, LH Stg) Station	32300001B*	Export, LH Stg) Station	28400001A
Export, LH Stg, CKD) Wagon	32400001B*	Export, LH Stg, CKD) Wagon	28500001A

* From March, 1965 onwards. Vehicle numbers prior to this date are the same as for 88

Some of the information in this Publication is based on illustration and script type of presentation and the remainder is part-numbered illustrations with no script.

As the list covers both Home and Export models, reference is made throughout to the 'left-hand' (LH) and 'right-hand' (RH) sides of the vehicle, rather than to 'near-side' and 'off-side'. The 'left-hand side' is that to the left hand when the vehicle is viewed from the rear, similarly, 'left-hand steering' (LH Stg) models are those having the driving controls on the left-hand side, again when the vehicle is viewed from the rear.

The part numbers quoted are common to all Land Rover models, unless otherwise stated, either against the part number or in the remarks section on the page or illustration, as applicable.

Script and illustrations

Assemblies are printed in capitals, and all the parts comprising that assembly are shown by indenting the alignment of the description column, the indentation reverting to the original alignment when the assembly is complete. The indentation is clearly shown by the numbers 1, 2, 3, 4 at the top of each page.

It will be seen that the 'ROCKER COVER, TOP, ASSEMBLY' IC 10, includes the 'rappel clearance plate' and 'drive screw fixing plate' (indentation 1), while the 'joint washer', by reverting to alignment with 'ROCKER', is excluded from the assembly.

In all cases where the entire assembly is required, quote only the assembly number.

Part - numbered illustrations

A new presentation of parts information is used for certain parts of this Publication. That is, part numbered illustrations with no description, this gives a quicker look-up time and obviates the need for Parts Catalogue translation.

Information about assemblies and the components which comprise an assembly together with part numbers of gasket sets etc. will be found at the bottom of the illustration.

Figures in brackets represent the quantity used per vehicle.

No longer serviced

The code 'NLS' against an existing part number denotes that this part is no longer serviced

Pour une partie de ce catalogue nous utilisons des illustrations accompagnées d'un texte, tandis que le reste est constitué par des illustrations auxquelles les références ont été incorporées.

Vu que cette fiche est valable bien pour les véhicules destinés au marché intérieur que pour ceux prévus pour l'exportation, nous avons recours à la spécification gauche et droite, droite et gauche étant définis par rapport au véhicule, lorsque celui-ci est examiné de l'arrière.

Sauf avis contraire, toutes les références sont valables pour tous les modèles Land-Rover. Toute exception sera indiquée soit au bas de la page, soit sur la gravure même.

Texte et illustrations

Les ensembles sont imprimés en lettres majuscules et toutes les pièces comprises dans un ensemble sont indiquées en déplaçant la désignation de ces pièces d'une colonne vers la droite par rapport à la position qu'occupe la désignation de l'ensemble. La désignation de la pièce suivante non comprise dans l'ensemble est ramenée à l'alignement des désignations et clairement montrée par les numéros 1, 2, 3 et 4 en haut de chaque page.

Par exemple, l'on remarquera que l'ensemble 'ROCKER COVER, TOP, ASSEMBLY' 1C 10, comprend la 'tappet clearance plate' et la 'drive screw fixing plate' (colone 2), tandis que le 'joint washer' est exclu de l'ensemble, la désignation de celle-ci étant ramenée à la colonne 1, en ligne avec 'ROCKER'.

Lorsqu'un ensemble complet est requis, il suffira d'indiquer le numéro de l'ensemble.

Illustrations numérotées

Certaines parties du catalogue sont présentées sous une nouvelle form. C'est-à-dire, les références sont incorporées aux illustrations sans en utiliser une désignation, ce qui permet de rechercher une pièce plus rapidement. Ainsi, aucune traduction du catalogue de pièces détachées s'imposera.

Tous les détails au sujet des ensembles et de leurs pièces constituantes sont donnés en bas de la page avec les références des pochettes de joints.

Les chiffres entre parenthèses indiquent la quantité requise par véhicule.

Ein Teil dieses Kataloges ist in der bisherigen Aufmachung gehalten, d.h. die Abbildung auf der einen und der Text auf der gegenüberliegenden Seite, d.h. die Textseite fällt weg und die Ersatzteilnummern sind direkt in der Abbildung enthalten.

Das Transparent hat für Fahrzeuge für den Binnen- und Exportmarkt Geltung. Es wird deshalb stets auf die linke oder rechte Fahrzeugseite Bezug genommen. Unter der linken oder rechten Seite ist diejenige Seite zu verstehen, wenn das Fahrzeug von hinten her betrachtet wird. Bei einem linksgesteuerten Fahrzeug ist das Lenkrad demnach auf der linken Fahrzeugseite angeordnet, wenn dieses von hinten betrachtet wird.

Falls dies nicht anderweitig angegeben ist, haben alle aufgeführten Teilnummern für alle Land-Rover Modelle Geltung. Allfällige Abweichungen sind entweder am Fuss der Seite oder in der Abbildung selbst angegeben.

Text und Abbildung

Die Baugruppen sind in Grossbuchstaben gedruckt. Alle in der Baugruppe enthaltenen Teile sind eingerückt. Der Schluss der Baugruppe wird durch das Vorrücken an den Rand angegeben. Die Einrückung wird am oberen Seitenrand durch die Zahlen 1, 2, 3 und 4 angezeigt.

So umfasst die Baugruppe 'ROCKER COVER, TOP, ASSEMBLY' 10 10, die 'tappet clearance plate' und die 'drive screw' (eingerückt), während der 'joint washer' in der Baugruppe nicht eingeschlossen ist, und wieder an den Rand vorgerückt wird.

Wo die ganze Baugruppe benötigt wird, ist ausschliesslich die Teilnummer dieser Baugruppe aufzuführen.

Abbildungen mit Teilnummern

Ein gewisser Teil dieses Kataloges ist in der neuen Aufmachung dargestellt. Bei dieser Darstellung sind die Teilnummern in der Abbildung eingetragen. Auf eine Bezeichnung der abgebildeten Teile wird verzichtet, um ein rascheres Auffinden der Teile zu ermöglichen. Mit dieser Methode erübrigt sich auch das Uebersetzen der Ersatzteilliste.

Die entsprechenden Angaben über Baugruppen und die darin enthaltenen Teile sind jeweils mit den Teilnummern für Dichtungssätze, etc. am Fuss der Seite aufgeführt.

Die in Klammern aufgeführten Zahlen geben die pro Fahrzeug benötigte Anzahl an.

Algunos de los datos en la presente son basados sobre la presentación tipo de ilustración y texto; por lo que se refiere al resto, esto consta de ilustraciones con número de pieza sin título.

Como la lista comprende modelos para la exportación y para el mercado británico, se refiere, en todas partes, al lado izquierdo (LH) y al lado derecho (RH) del vehículo, en vez de 'near side' (lado mas cercano al solado) y de 'off side' (lado mas lejos del solado). El lado izquierdo es el lado izquierdo visto desde la parte trasera del vehiculo; igualmente, los modelos con volante a la izquierda, son los modelos que tienen el volante de dirección a la izquierda, visto también desde la parte trasera del vehículo.

Los Pieza Nos. citados son comunes para todos los modelos Land-Rover, salvo indicaciones contrarias, que están ubicados sea contra el Pieza No., sea en la sección de observaciones en la pagina o ilustración, según aplicable.

Títulos e ilustraciones

Los conjuntos están imprimidos en letras mayusculas y todas las piezas que comprenden dicho conjunto vienen indicadas sangrando (haciendo entrar) la alineación de la columna de descripción, volviendo el sangrado a la alineación primitiva cuando el conjunto está completo. El sangrado está indicado con claridad por los numeros 1, 2, 3, 4 en la parte superior de cada página.

Se vera que 'ROCKER COVER, TOP, ASSEMBLY' 1C 10, (CONJUNTO DE TAPA DE BALANCIN SUPERIOR), incluye la 'placa de huelgo de taque' (tappet clearance plate) y 'drive screw fixing plate' (placa de sujecion de tornillo), mientras que la 'joint washer' (arandela de junta), volviendo a alinearse con el 'ROCKER' (BALANCIN), se excluye del conjunto.

En todos casos casos donde se requiere el conjunto completo, sólo se citará el número del conjunto.

Ilustraciones con Pieza Nos.

Se usa una presentación nueva de datos pertinentes a piezas para ciertas partes del presente texto, es decir, ilustraciones con Pieza Nos., sin descripción, lo que proporciona tiempo de investigación más breve y evita la necesidad de traducir el Catalogo de Piezas.

Datos pertinentes a conjuntos y a componentes que comprenden un conjunto, conjuntamente con pieza nos. de juegos de juntas, etc., se encontrarán al pie de la ilustración.

Las cifras entre parentesis representan la cantidad usada por vehículo.

Alguns dos dados neste texto estão baseados sobre a apresentação do tipo de ilustração e títulos, sendo o resto representado por ilustrações sem títulos.

Como a lista compreende os modelos para o mercado britânico e para exportação refere-se, em todas partes, aos lados esquerdos e direitos (left-hand LH) e (right-hand RH) do veículo, em lugar de 'lado mais perto do pavimento' (near-side) e 'lado mais distante do pavimento' (off-side). O 'lado esquerdo' e o lado esquerdo visto quando ve-se o veículo desde a parte traseira; similarmemente, os modelos com volante à esquerda são os modelos com volante à esquerda, os modelos com os comandos de condução situados no lado esquerdo, também quando ve-se o veículo desde a parte traseira.

Títulos e ilustrações

Os conjuntos impressos em letras maiúsculas e todas as peças que formam este conjunto, são indicados com recortes dentados do alinhamento da coluna de direção, o recorte revertendo ao alinhamento primitivo quando o conjunto está completo. O recorte é indicado claramente pelos números 1, 2, 3, 4 na parte superior da página.

É possível observar que a 'ROCKER COVER, TOP, ASSEMBLY' 1C 10 (TAPA SUPERIOR DE BALANCEIRO CONJUNTO DE'), compreende a 'tappet clearance plate' (chapa da folga de tucho) e a 'drive screw fixing plate' (chapa de segurança de parafuso regulador (recorte 1), mas a 'joint washer' (arruela de junta), revertendo ao alinhamento com o 'ROCKER' (BALANCEIRO), é excluído do conjunto.

Em todos casos onde precisa-se do conjunto completo, citar somente o número do conjunto.

Ilustrações com Peça Nos.

Emprega-se uma apresentação nova de dados de peças, para certas secções deste texto do Land-Rover, quer dizer, ilustrações com Peça Nos. sem descrição, o que proporciona tempo de investigação mais breve, assim evitando a necessidade de tradução do Catalogo de Peças.

Dados acerca de conjuntos e componentes, que compreendem um conjunto, juntamente com Peça Nos. de jôgos de juntas, etc., acharam-se ao pé da ilustração.

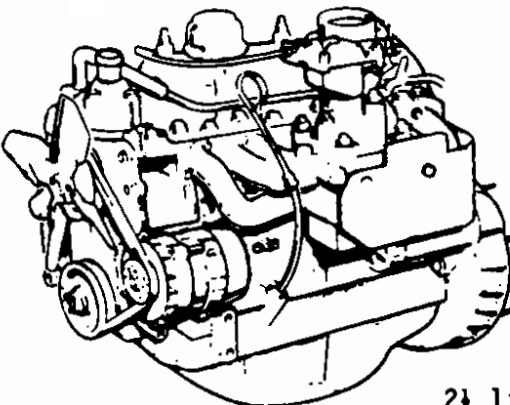
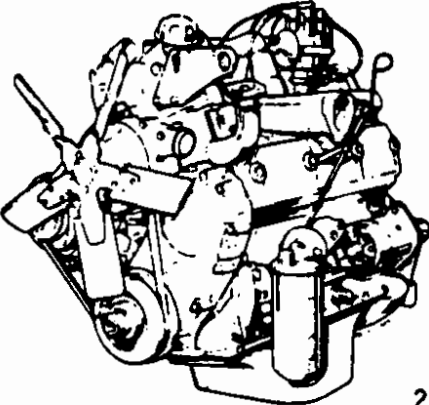
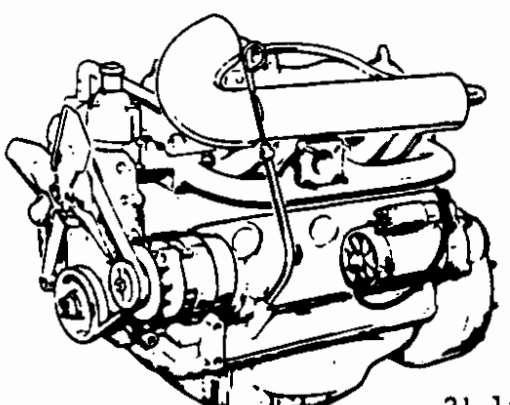
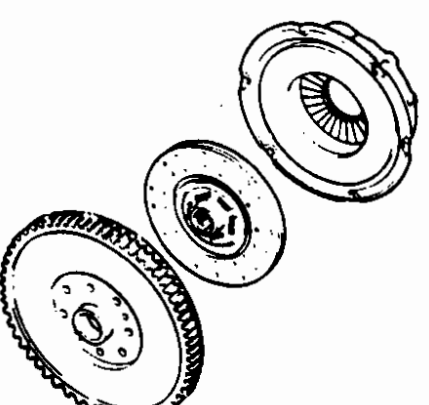
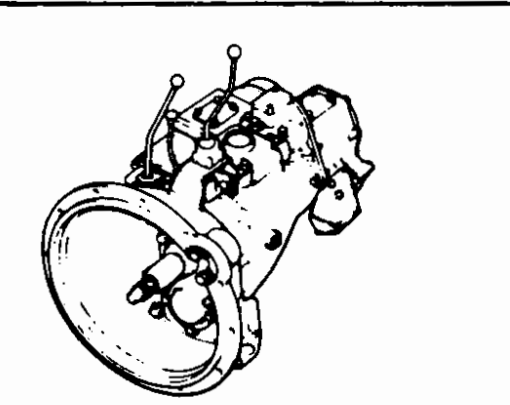
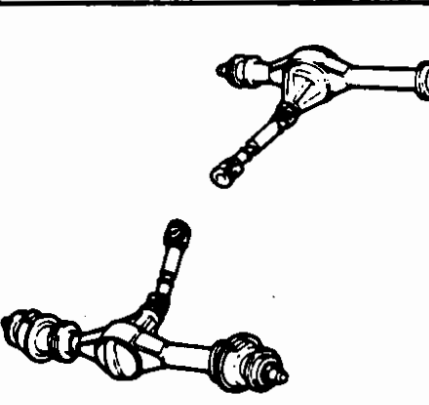
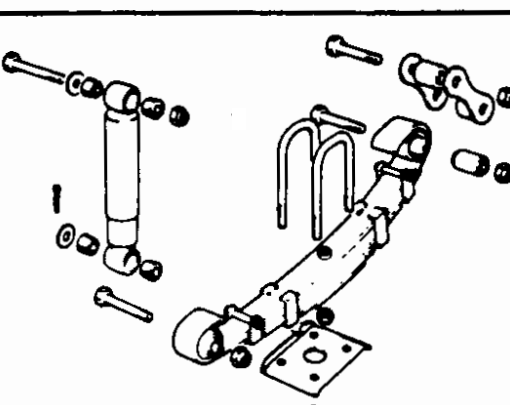
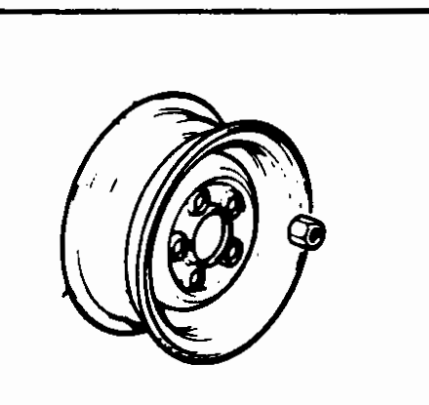
As cifras em parenteses representam a quantidade empregada por veículo.

GROUP INDEX. TABLE DES SECTIONS. GRUPPENVERZEICHNIS.

<p>Group A Introduction Introduction Einführung</p>	<p>1B 02 2B 02</p>	<p>Group G Brakes and Brake Controls Freins Et Commandes Bremsen und Bedienungsorgane</p>	<p>1J - K</p>
<p>Group A Pictorial Index Table des Matières illustrée Verzeichnis der Abbildungen</p>	<p>1B 07 2B 07</p>	<p>Group H Fuel, Exhaust, Emission Systems Systèmes d'alimentation en carburant, d'échappement et d'anti-pollution Kraftstoff-, Auspuff- und Abgasentgiftungsanlagen</p>	<p>1L - N</p>
<p>Group A Alphabetical Index Table alphabétique Alphabetisches Verzeichnis</p>	<p>1B 09 2B 09</p>	<p>Group J Cooling, Heating and Air Conditioning Refroidissement, Chauffage, Aeration Kühlung, Heizung, Luftung</p>	<p>1O</p>
<p>Group B Engine Moteur Motor</p>	<p>1C - E</p>	<p>Group K Electrical, Washers-Wipers, Instruments Electricité, Essuie Glace, Instruments Elektrische, Scheibenwischer, Instrumente</p>	<p>2C - E</p>
<p>Group C Flywheel and Clutch Volant Et Embrayage Schwungrad und Kupplung</p>	<p>1F</p>	<p>Group L Chassis, Subframes, Bodysell, Fittings Chassis, Soubassement, Cabine Chassis Teile, Hilfsrahmen, Kabine</p>	<p>2F - H</p>
<p>Group D Gearbox and Propshaft Boîte de Vitesses et Cardan Getriebe und Antriebswelle</p>	<p>1G</p>	<p>Group M Fascia, Trim, Seats and Fixings Tableau de Bord, Garnitures Intérieure, Sièges Armaturenbrett, Polsterung und Sitz</p>	<p>2I</p>
<p>Group E Axles, Suspension, Drive Shafts, Wheels Axe, Suspension, Arbre de Commande, Roues Achse, Aufhangung, Antriebswelle, Rad</p>	<p>1H</p>	<p>Group N Miscellaneous Divers Vermischt</p>	<p>2J - L</p>
<p>Group F Steering Direction Lenkung</p>	<p>1I</p>	<p>Group P Numerical Index Index Numérique Nummernverzeichnis</p>	<p>2M - O</p>

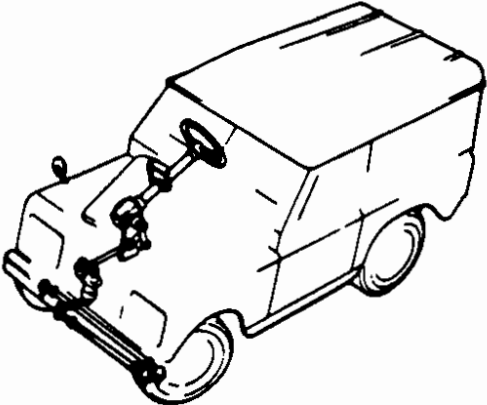
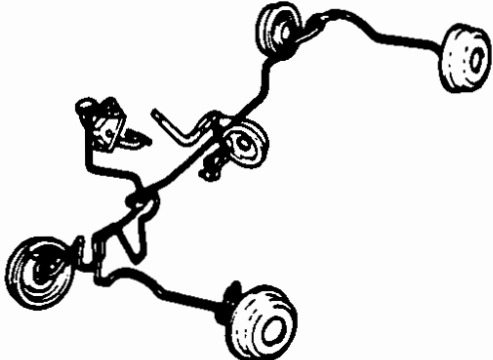
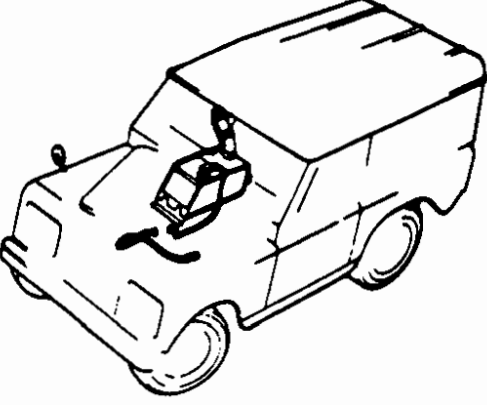
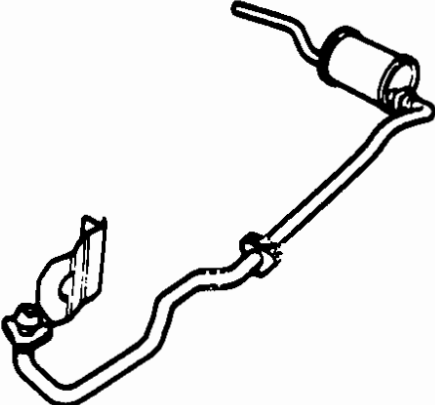
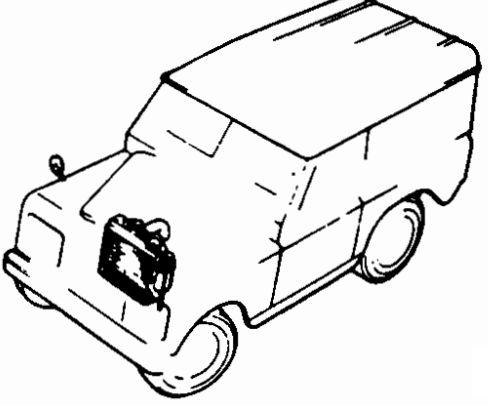
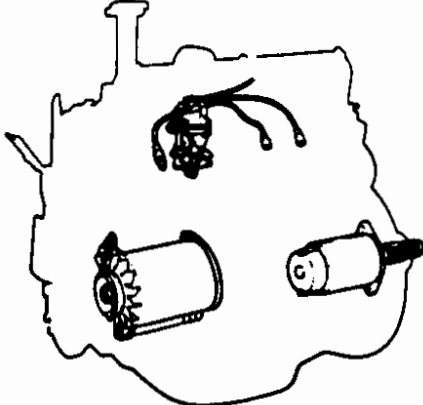

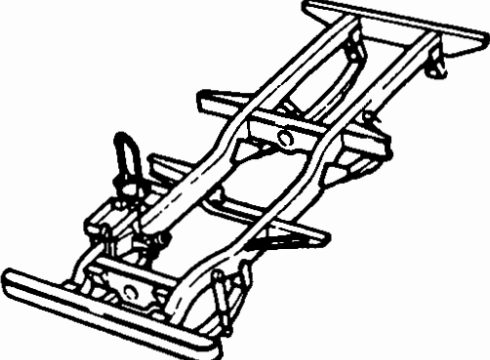
GROUP A

PICTORIAL INDEX, TABLE DES MATIERES ILLUSTRÉE, VERZEICHNIS DER ABBILDUNGEN.

 <p>1C 02 to 1C 14</p> <p>2½ litre Petrol</p>	 <p>1D 02 to 1D 18</p> <p>2.6 litre Petrol</p>
 <p>1E 02 to 1E 15</p> <p>2½ litre Diesel</p>	 <p>1F 02 to 1F 10</p>
 <p>1G 02 to 1G 13</p>	 <p>1H 02 to 1H 13</p>
 <p>1H 14 to 1H 15</p>	 <p>1H 16</p>

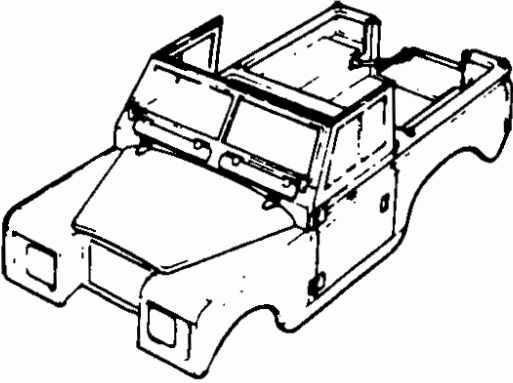
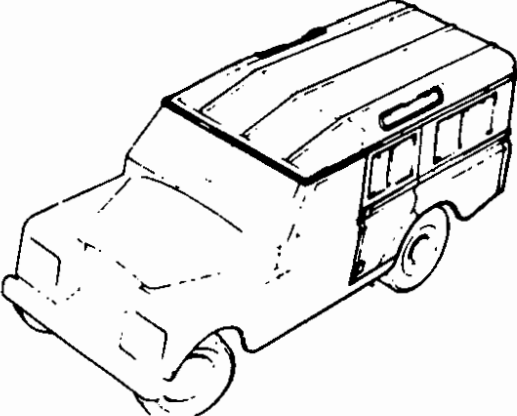
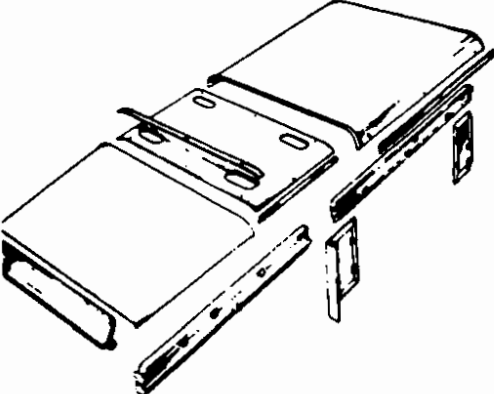
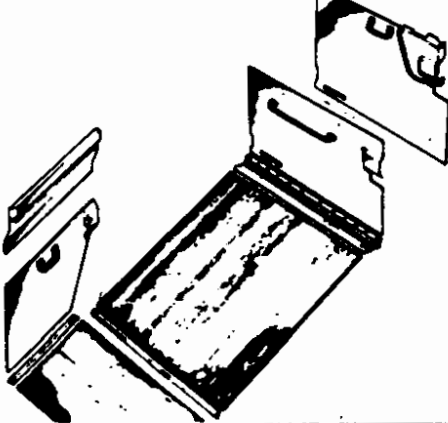
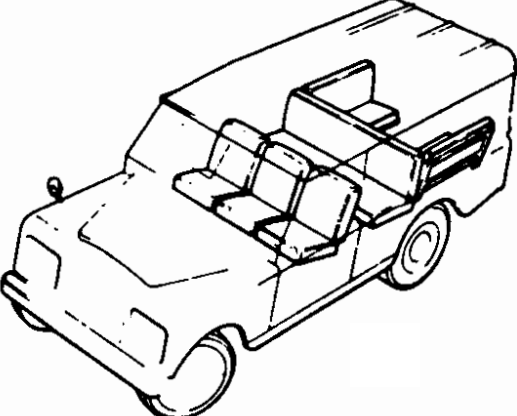
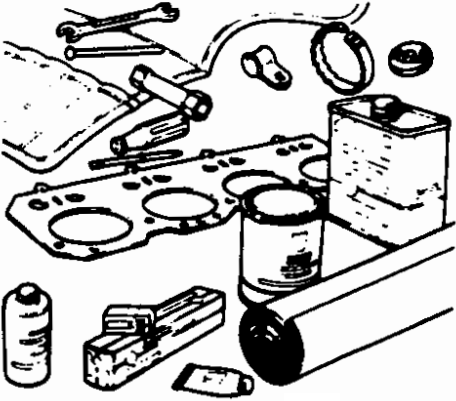

GROUP A

PICTORIAL INDEX, TABLE DES MATIERES ILLUSTRÉE, VERZEICHNIS DER ABBILDUNGEN.

	<p>1I 02 to 1I 08</p>  <p>1J 02 to 1J 14 1K 02 to 1K 10</p>
	<p>1L 02 to 1L 18 1M 02 to 1M 12 1N 02 to 1N 10</p>  <p>1N 11 to 1N 15</p>
	<p>1O 02 to 1O 05</p>  <p>2C 02 to 2C 15</p>
	<p>2D C2 to 2D 15 2E 02 to 2E 08</p>  <p>2F 02</p>

GROUP A

PICTORIAL INDEX, TABLE DES MATIERES ILLUSTRÉE, VERZEICHNIS DER ABBILDUNGEN.

 <p>2F 03 to 2F 13 2G 02 to 2G 08</p>	 <p>2F 14 to 2F 16 2G 09 to 2G 11 2H 02 to 2H 10</p>
 <p>2I 02 to 2I 05</p>	 <p>2I 02 to 2I 05</p>
 <p>2I 06 to 2I 15</p>	 <p>2J 02 to 2J 07</p>
 <p>2K 02 to 2K 16 2L 02 to 2L 17</p> <p>One Ton Model</p>	

Description	Page No	Description	Page No
'A'		'B' - contd	
Accelerator lever, 2½ Petrol	1N 02-4	Bearing, layshaft front, all	
Accelerator lever, 2.6 Petrol	1N 05	synchronmesh	1G 06
Accelerator lever, 2½ Diesel	1N 07-8	Bearing, layshaft front, one ton	2K 07
Accelerator pedal, 2½ Petrol	1N 02	Bearing, layshaft rear	1G 04
Accelerator pedal, 2.6 Petrol	1N 05	Bearing, layshaft rear, all	
Accelerator pedal, 2½ Diesel	1N 07	synchronmesh	1G 06
Activator	2E 02,04 &07	Bearing, layshaft rear, one ton	2K 07
Adaptor, carburetter, 2½ Petrol	1C 12	Bearings, mainshaft	1G 04 1G 08
Adaptor, carburetter, 2.6 Petrol	1M 07	Bearings, mainshaft, all syn-	
Adaptor, distributor, 2½ Petrol	2C 02	chromesh	1G 05,06 &08
Adjuster, timing chain, 2½ Petrol	1C 05	Bearings, mainshaft, one ton	2K 08,10
Adjuster, timing chain, 2½ Diesel	1E 06	Bearings, front output shaft	1G 09
Adjuster unit, transmission brake	1J 06	Bearing, front output shaft, one	
Air cleaner, 2½ Petrol	1L 08	ton	2K 12
Air cleaner, 2½ Diesel	1L 15	Bearings, rear output shaft	1G 07
Air cleaner, 2.6 Petrol	1M 12	Bearings, rear output shaft, one	
Air inlet elbow, 2.6 Petrol	1M 07	ton	2K 08
All-synchronmesh gearbox	1G 02	Bearing, primary pinion	1G 05
Ammeter	2D 10	Bearing, primary pinion, one ton	2K 07
Anchor plate, transmission brake	1J 06	Bearing, steering inner column	1I 03
Anchorage kit, safety harness	2I 08	Bearing, steering inner column,	
Axle shaft, rear axle	1H 06	one ton	2L 10
Axle shaft, rear axle, Salisbury	1H 13	Bearing, swivel pin	1H 03
Axle shaft, rear axle, one ton	2L 05	Bearing, swivel pin, one ton	2L 03
'B'		Bearing housing, swivel pin	1H 03
Backrest, front seats	2I 06	Bearing housing, swivel pin, one	
Battery - see activator		ton	2L 03
Battery casing/air cleaner support	2F 02	Bell crank lever, accelerator, 2½	
Bearings, camshaft, 2½ Petrol	1C 07	Petrol	1N 03
Bearings, camshaft, 2.6 Petrol	1D 07	Bell crank lever, accelerator, 2.6	
Bearings, camshaft, 2½ Diesel	1E 06	Petrol	1N 06
Bearing, clutch withdrawal	1F 07	Bell crank lever, accelerator,	
Bearing, clutch withdrawal, one		2½ Diesel	1N 08
ton	2K 04	Bell housing	1G 02
Bearings, conn.rod, 2½ Petrol	1C 03	Bell housing, one ton	2K 06
Bearings, conn.rod, 2.6 Petrol	1D 05	Bonnet	2F 03
Bearings, conn.rod, 2½ Diesel	1E 04	Bonnet, one ton	2L 17
Bearings, crankshaft, 2½ Petrol	1C 03	Bonnet catch	2F 03
Bearings, crankshaft, 2.6 Petrol	1D 04	Bonnet prop	2F 03
Bearings, crankshaft, 2½ Diesel	1E 03	Bottom plate, fr and rr spring	1H 15
Bearings, differential,	1H 08-9	Bottom plate, fr and rr spring,	
1H,10,12,2L 07		one ton	2L 09
Bearing, halfshaft	1H 03	Bracket, accelerator cross shaft,	
Bearing, halfshaft, one ton	2L 03	2½ Petrol	1N 02
Bearings, front hub	1H 05	Bracket, accelerator cross shaft,	
Bearings, front hub, one ton	2L 04	2.6 Petrol	1N 06
Bearings, rear hub	1H 06	Bracket, accelerator cross shaft,	
Bearings, rear hub, Salisbury	1H 13	2½ Diesel	1N 07
Bearings, rear hub, one ton	2L 05	Bracket, accelerator pedal, 2.6	
Bearing, intermediate gear shaft	1G 07	Petrol	1N 05
Bearing, intermediate gear shaft,		Bracket, accelerator shaft, 2½	
one ton	2K 08	Petrol	1N 02
Bearing, layshaft front	1G 05		

GROUP A

Description	Page No	Description	Page No
'B' - contd		'C'	
Bracket, accelerator shaft, 2.6 Petrol	1N 05	Cables, 2½ Petrol	2E 03,06 &07
Bracket, accelerator shaft, 2½ Diesel	1N 07	Camshaft, 2½ Petrol	1C 05
Bracket, safety harness, 109 SW	2G 07	Camshaft, 2.6 Petrol	1D 07
Brake anchor plate	1J 02-05	Camshaft, 2½ Diesel	1E 06
Brake drums	1J 02-05	Cap, fuel filler	1L 17
Brake drum, transmission brake	1J 07	Cappings, rear body 88	1M 10
Brake hose, 4 cyl	1K 02	Cappings, rear body 109	2G 03
Brake hose, 6 cyl	1K 04,06	Cappings, rear body 109 SW	2G 05
Brake hose, one ton 4 cyl	2L 14	Carburetter, Solex, 2½ Petrol	2G 08
Brake hose, one ton 6 cyl	2L 16	Carburetter, SU, 2.6 Petrol	1L 02
Brake master cylinder	1J 09,13	Carburetter, Zenith, 2½ Petrol	1M 02
Brake pedal and bracket	1J 08,13	Carburetter, Zenith, 2.6 Petrol	1L 06
Brake pipes, 4 cyl	1K 02,03	Carburetter conversion kit, Solex,	1M 05
Brake pipes, 6 cyl	1K04,05,06	2½ Petrol	1L 05
Brake pipes, one ton 4 cyl	2L 14,15	Carburetter gasket kit, Solex, 2½	
Brake pipes, one ton 6 cyl	2L 16	Petrol	1L 05
Brake pipe, wheel cylinder	1J 03,04	Carburetter gasket kit, SU, 2.6	
Brake rod, handbrake relay	1J 06	Petrol	1M 04
Brake servo unit, 6 cyl	1K 04	Carburetter gasket set, Zenith, 2½	
	1J 13	Petrol	1L 07
Brake servo unit, one ton 4 cyl	2L 14	Carburetter gasket set, Zenith, 2.6	
Brake shoes	1J 02-05	Petrol	1M 06
Brake shoes, transmission brake	1J 06	Carburetter overhaul kit, Solex,	
Breather, rear axle	1H 06	2½ Petrol	1L 05
Breather, rear axle, one ton	2L 05	Carburetter overhaul kit, Zenith,	
Breather, front axle	1H 02	2½ Petrol	1L 07
Breather, front axle, one ton	2L 02	Carburetter overhaul kit, Zenith,	
Breather filter, engine, 2½		2.6 Petrol	1M 06
Petrol	1C 11	Casing, front axle	1H 02
Breather filter, engine, 2.6		Casing, front axle, one ton	2L 02
Petrol	1D 14	Casing, rear axle	1H 06
Breather filter, engine, 2½		Casing, rear axle, Salisbury	1H 12
Diesel	1E 12	Casing, rear axle, one ton	2L 05
Breather pipe, crankcase, 2.6		Casing, gearbox	1G 03
Petrol	1D 10	Casing, gearbox, one ton	2K 06
Brush set, dynamo, 2½ Petrol	2C 10,12	Centre seats, 109 SW ten-seater	2I 10
Brush set, dynamo, 2.6 Petrol	2C 13	Centre seats, 109 SW twelve-	
Brush set, dynamo, 2½ Diesel	2C 14,15	seater	2I 11
Brush set, starter, 2½ Petrol	2C 04	Centre tool tray	2F 11
Brush set, starter, 2.6 Petrol	2C 07	Chainwheel, camshaft, 2½ Petrol	1C 05
Brush set, starter, 2½ Diesel	2C 08,09	Chainwheel, camshaft, 2.6 Petrol	1D 07
Bulbs, instrument panel	2D 10,11	Chainwheel, camshaft, 2½ Diesel	1E 06
Bump rubber	2F 02	Chainwheel, crankshaft, 2½ Petrol	1C 03
Bush, chassis frame	1H 15	Chainwheel, crankshaft, 2.6	
Bush, first speed mainshaft gear,		Petrol	1D 04
all synchromesh	1G 06	Chainwheel, crankshaft, 2½ Diesel	1E 03
Bush, front spring	1H 15	Chassis frame	2F 02
Bush, front spring, one ton	2L 09	Chassis frame, one ton	2L 09
Bush, rear spring	1H 15	Check strap, axle	2F 02
Bush, rear spring, one ton	2L 09	Check strap, axle, one ton	2L 09
Bush, shock absorber	1H 14	Clevis, handbrake relay	1J 06,07
Bush, shock absorber, one ton	2L 09	Clutch assy, 2½ Petrol	1F 02,03
By-pass pipe, thermostat, 2½		Clutch assy, 2.6 Petrol	1F 04
Petrol	1C 09	Clutch assy, 2½ Diesel	1F 05,06
By-pass pipe, thermostat, 2½		Clutch assy, one ton	2K 03
Diesel	1E 10	Clutch cover, all synchromesh	
		gearbox	1F 03

GROUP A

Description	Page No	Description	Page No
'C' - contd		'C' - contd	
Clutch jump base	1F 10	Cylinder block, 2.6 Petrol	1D 03
Clutch master cylinder	1J 09,14	Cylinder block, 2½ Diesel	1E 02
Clutch pedal and bracket	1J 09,13	Cylinder head, 2½ Petrol	1C 10
Clutch pipes	1F 10	Cylinder head, 2.6 Petrol	1D 13
	1J 10,11	Cylinder head, 2½ Diesel	1E 11
	& 14	Cylinder liner, 2½ Petrol	1C 02
Clutch plate, 2½ Petrol	1F 03	Cylinder liner, 2.6 Petrol	1D 03
Clutch plate, 2.6 Petrol	1F 04	Cylinder liner, 2½ Diesel	1E 02
Clutch plate, 2½ Diesel	1F 06		
Clutch plate, one ton	2K 03	'D'	
Clutch slave cylinder	1F 08,10	Dash complete	2F 05
Clutch withdrawal housing	1F 07	Decarb gasket set, 2½ Petrol	1C 02
Clutch withdrawal housing, one ton	2K 04	Decarb gasket set, 2.6 Petrol	1D 03
Cold start control	2D 10,11	Decarb gasket set, 2½ Diesel	1E 02
Condenser, distributor, 2½ Petrol	2C 02	Differential assembly, Rover	1H 08
Condenser, distributor, 2.6 Petrol	2C 05	Differential assembly, ENV	1H 10
Conn. rod, 2½ Petrol	1C 03	Differential assembly, one ton	2L 07
Conn. rod, 2.6 Petrol	1D 05	Diff pinion, Rover	1H 09
Conn. rod, 2½ Diesel	1E 04	Diff pinion, ENV	1H 10
Connector, by-pass, water pump, 2.6 Petrol	1D 12	Diff pinion, Salisbury	1H 12
Connector, four wheel drive	1G 12	Diff pinion, one ton	2L 07
Connector, four wheel drive, one ton	2K 15	Diff wheel, Rover	1H 09
Contact points, distributor, 2½ Petrol	2C 02	Diff wheel, ENV	1H 10
Contact points, distributor, 2.6 Petrol	2C 05	Diff wheel, Salisbury	1H 12
Contact set, horn	2D 13	Diff wheel, one ton	2L 07
	2E 04,07	Dip switch	1I 04
Control rod, accelerator, 2½ Petrol	1N 03	Dip switch, one ton	2L 11
Control rod, accelerator, 2.6 Petrol	1N 06	Distance sleeve, mainshaft	1G 04
Control rod, accelerator, 2½ Diesel	1N 07,08	Distance sleeve, mainshaft, all sychromesh	1G 05
Conversion kit, brake servo	1J 12	Distance sleeve, mainshaft, one ton	2K 07
Cover panels, front wings	2F 04	Distributor, 2½ Petrol	2C 02
Cover panels, rear body, 88	2G 02	Distributor, 2.6 Petrol	2C 05
Cover panels, rear body, 109	2G 04	Distributor gear shaft, 2.6 Petrol	1D 06
Cover panels, rear body, 109SW	2G 07	Distributor leads, 2½ Petrol	2C 03
Crankcase sump, 2½ Petrol	1C 08	Distributor leads, 2.6 Petrol	2C 06
Crankcase sump, 2.6 Petrol	1D 10	Distributor pump, 2½ Diesel	1L 09
Crankcase sump, 2½ Diesel	1E 09		1L 12
Crankshaft, 2½ Petrol	1C 03	Door lock, front door	2F 08
Crankshaft, 2.6 Petrol	1D 04	Door check, rear door, 88 SW	2H 03
Crankshaft, 2½ Diesel	1E 03	Door check, rear door, 109 SW	2H 08
Cross shaft, accelerator, 2½ Petrol	1N 02	Door check, rear side door, 109 SW	2F 15
Cross shaft, accelerator, 2.6 Petrol	1N 06	Door hinges	2F 13
Cross shaft, accelerator, 2½ Diesel	1N 07	Door locks	2F 13
Crown wheel and pinion, Rover	1H 09	Door lock and handle, rear door, 88 SW	2H 02
Crown wheel and pinion, ENV	1H 10	Door lock and handle, rear door, 109 SW	2H 07
Crown wheel and pinion, Salisbury	1H 12	Door lock and handle, rear side door, 109 SW	2F 14
Crown wheel and pinion, one ton	2L 07	Door pull, 88 SW	2I 03
Cylinder block, 2½ diesel	1E 02	Door pull, 109 SW	2I 05
		Drain plug, gearbox	1G 03,08
		Drain plug, gearbox, one ton	2K 06,10
		Drain plug, radiator	10 05

GROUP A

Description	Page No	Description	Page No
'D' - contd		'E' - contd	
Drain tap, engine	1C 02	Exhaust manifold, 2½ Petrol	1C 13
	1D 03	Exhaust manifold, 2.6 Petrol	1D 16
	1E 02	Exhaust manifold, 2½ Diesel	1E 14
Drain tap, radiator	10 05	Exhaust manifold,heat shield, 4 cyl	1N 11
Drive coupling, distributor, 2½ Petrol	2C 03	Exhaust manifold,heat shield, 6 cyl	1N 15
Driving dog, distributor, 2.6 Pet Petrol	2C 05	Exhaust silencer 6 cyl	1N 14
Driving member, front hub	1H 05	Exhaust silencer and tailpipe, 4 cyl	1N 13
Driving member, front hub, one ton	2L 04	Exhaust tailpipe 6 cyl	1N 14
Driving member, rear hub	1H 07	Exhaust valve, 2½ Petrol	1C 06
Driving member, rear hub, Salis- bury	1H 13	Exhaust valve, 2.6 Petrol	1D 08
Driving member, rear hub, one ton	2L 05	Exhaust valve, 2½ Diesel	1E 07
Driving shaft, distributor, 2½ Petrol	2C 03	Expander unit, transmission brake	1J 06
Driving shaft, distributor, 2.6 Petrol	1D 06	Extension shaft and lever, 2.6 Petrol	1N 05
Drop arm	1I 03	'F'	
Drop arm, one ton	2L 10	Fan belt, 2½ Petrol	1C 09
Dynamo, 2½ Petrol	2C 10,12	Fan belt, 2.6 Petrol	1D 12
Dynamo, 2.6 Petrol	2C 13	Fan belt, 2½ Diesel	1E 10
Dynamo, 2½ Diesel	2C 14,15	Fan blade, 2½ Petrol	1C 09
		Fan blade, 2.6 Petrol	1D 12
		Fan blade, 2½ Diesel	1E 10
'E'		Fan, dynamo, 2½ Petrol	2C 10,12
Elbow, air cleaner, 2½ Petrol	1L 08	Fan, dynamo, 2.6 Petrol	2C 13
Elbow, fuel tank, 4 cyl	1L 18	Fan, dynamo, 2½ Diesel	2C 14,15
Elbow, fuel tank, 6 cyl	1M 10	Fan cowl	10 02
Element, air cleaner, 2.6 Petrol	1M 12	Fan pulley, 2½ Petrol	1C 09
Element and seal, fuel filter, 2.6 Petrol	1M 11	Fan pulley, 2.6 Petrol	1D 12
Element, oil filler, engine, 2½ Petrol	1C 11	Fan pulley, 2½ Diesel	1E 10
Element, oil filler, engine, 2.6 Petrol	1D 15	Filler cap, radiator	10 02
Element, oil filler, engine, 2½ Diesel	1E 12	Filter for crankcase breather, 2.6 Petrol	1D 10
Engine assy, 2½ Petrol	1C 02	First speed gear, all synchromesh	1G 06
Engine assy, 2.6 Petrol	1D 03	First speed gear, layshaft	1G 04
Engine assy, 2½ Diesel	1E 02	First speed gear, layshaft, one ton	2K 07
Engine assy, one ton	2K 03	First speed gear, mainshaft	1G 04
Engine O/H gasket set, 2½ Petrol	1C 02	First speed gear, mainshaft, one ton	2K 07
Engine O/H gasket set, 2.6 Petrol	1D 03	Flame trap crankcase breather, 2.6 Petrol	1D 10
Engine O/H gasket set, 2½ Diesel	1E 02	Flange, differential, Rover	1H 08
Engine foot, 2½ Petrol	1C 02	Flange, differential, ENV	1H 10
Engine foot, 2.6 Petrol	1D 03	Flange, differential, Salisbury	1H 12
Engine foot, 2½ Diesel	1E 02	Flange, differential, one ton	2L 08
Engine mountings and rubbers	1C 14	Flange, front output shaft	1G 09
	1E 15	Flange, front output shaft, one ton	2K 12
Engine stop control, 2½ Diesel	1N 08	Flange, rear output shaft	1G 07
Engine tie rod, 2.6 Petrol	1D 17	Flange, rear output shaft, one ton	2K 08
Exhaust pipe front, 4 cyl	1N 11	Flashing indicator assy	2D 06
Exhaust pipe front, 6 cyl	1N 14	Flasher lamps	2D 06, 07 & 09
Exhaust pipe front, one ton	2L 16	Flasher switch	2D 06, 08
Exhaust pipe, intermediate, 4 cyl	1N 11,12	Flasher unit	2D 06,08
Exhaust pipe, intermediate, 6 cyl	1N 14		

GROUP A

Description	Page No	Description	Page No
'F' - contd		'G' - contd	
Floor panels	2F 09, 2G 02,04 & 06	Gasket kit, gearbox	1G 03
Flywheel assy, 2½ Petrol	1F 02	Gasket kit, gearbox, one ton	2K 06
Flywheel assy, 2.6 Petrol	1F 04	Gauge unit, fuel tank, 4 cyl	1L 18
Flywheel assy, 2½ Diesel	1F 05	Gauge unit, fuel tank, 6 cyl	1M 10
Flywheel housing, 2½ Petrol	1F 02	Gearbox assembly	1G 02
Flywheel housing, 2.6 Petrol	1F 04	Gearbox assembly, one ton	2K 06
Flywheel housing, 2½ Diesel	1F 05	Grab rail, 109 SW twelve-seater	2I 15
Fork, clutch withdrawal	1F 07	Grease nipple for universal joint	1H 02,07
Fork, clutch withdrawal, one ton	2K 04	Grease nipple for universal joint, one ton	2L 02,05
Front apron panel	10 04	Grille for radiator	10 05
Front apron panel	10 05	Grille panel, radiator	10 04
Front axle assy	1H 02		
Front axle assy, one ton	2L 02	'H'	
Front bumper	2F 02	Halfshaft, front axle	1H 03
Front cover, engine, 2½ Petrol	1C 07	Halfshaft, front axle, one ton	2L 03
Front cover, engine, 2.6 Petrol	1D 10	Handbrake assy, RH stg	1K 07,08
Front cover, engine, 2½ Diesel	1E 08	Handbrake assy, LH stg	1K 10
Front cover, gearbox, all synch-romesh	1G 03	Handbrake, LH stg	1K 09
Front door	2F 12	Handbrake mountings, LH stg	1K 09
Front hub	1H 05	Hand control, engine speed, 2½ Diesel	1N 09,10
Front hub, one ton	2L 04	Harness	2E 03,05 & 07
Front output shaft	1G 09	Headlamps	2D 02,03 & 08
Front output shaft, one ton	2K 12	Heater plug, 2½ Diesel	1E 12
Front output shaft housing	1G 09	High gear wheel	1G 07
Front output shaft housing, one ton	2K 12	High gear wheel, one ton	2K 08
Front propshaft	1H 02	Hinge, rear door, 88 SW	2H 03
Front propshaft, one ton	2L 02	Hinge, rear door, 109 SW	2H 08
Front seat, adjustable	2I 06	Hinge, rear side door, 109 SW	2F 14
Front seat, non-adjustable	2I 07	Horn	2D 13
Front wings	2F 03	Horn push	2E 04,07
Fuel filler tube assy	1L 17	Horn push, one ton	1I 04
Fuel filter, 2½ Diesel	1M 10	Hose, air cleaner, 2½ Petrol	2L 11
Fuel filter, complete, 2.6 Petrol	1L 09,11 & 12	Hose, air cleaner, 2½ Diesel	1L 08
Fuel gauge	1M 11	Hose, air cleaner, 2.6 Petrol	1L 15
Fuel pipes, 2½ Petrol	2D 10,11	Hose, air cleaner, 2.6 Petrol	1M 12
Fuel pipes, 2.6 Petrol	1L 16	Hose, breather, fuel filler	1L 17
Fuel pipes, 2½ Diesel	1M 12	Hose, by-pass pipe, 2½ Petrol	1M 10
Fuel pump, 2½ Diesel	1L 09-11 & 13	Hose, by-pass pipe, 2½ Diesel	1C 09
Fuel pump, 2½ Petrol	1L 09,12	Hose, clutch slave cylinder	1E 10
Fuel pump, 2.6 Petrol	1L 08	Hose, crankcase breather	1F 08,09
Fuel sediment bowl complete, 2.6 Petrol	1M 08	Hose for crankcase breather	1D 10
Fuel tank, 4 cyl	1M 11	Hose, engine breather, 2.6 Petrol	1D 14
Fuel tank, 6 cyl	1L 18	Hose, engine breather, 2½ Diesel	1E 12
Fuse	1M 10	Hose, fuel filler	1L 17
Fuse box	2E 02,04 & 07	Hose, fuel filler	1M 10
	2E 02,04 & 07	Hose, manifold to servo, 6 cyl	1K 04,06
		Hose, manifold to servo, one ton 4 cyl	2L 14
		Hose, radiator top	10 05,06
		Hose, radiator bottom	10 05,06
		Hose, radiator to overflow bottle	10 03
		Hose, water inlet pipe, 2.6 Petrol	1D 12
'G'		Hot plug, 2½ Diesel	1E 11
Gaiter, front propshaft	1H 02		
Gaiter, front propshaft, one ton	2L 02		

GROUP A

Description	Page No	Description	Page No
'H' - contd		'L' - contd	
Housing, accelerator shaft, 2½ Petrol	1N 02	Lining, transmission brake shoes	1J 06
Housing, accelerator shaft, 2½ Diesel	1N 07	Link, transfer gear change	1G 13
Housing, swivel pin	1H 03	Link, transfer gear change, one ton	2K 15
Housing, swivel pin, one ton	2L 03	Locking dog, front output shaft	1G 09
Hub cap, front,	1H 05	Locking dog, front output shaft, one ton	2K 12
Hub cap, front, one ton	2L 04	Longitudinal steering tube	1I 08
Hub cap, rear	1H 07	Low gear wheel	1G 07
Hub cap, rear, Salisbury	1H 13	Low gear wheel, one ton	2K 08
Hub cap, rear, one ton	2L 05		
'I'		'M'	
Idler wheel, timing chain, 2½ Petrol	1C 05	Main gear lever	1G 10
Idler wheel, timing chain, 2½ Diesel	1E 06	Main gear lever, one ton	2K 13
Ignition coil	2E 02,04 & 07	Main leaf, front spring	1H 15
Ignition key	2D 10,11	Main leaf, front spring, one ton	2L 09
Injector, 2½ Diesel	1L 10,12	Main leaf, rear spring	1H 15
Injector pipes, 2½ Diesel	1L 10,12	Main leaf, rear spring, one ton	2L 09
Inlet manifold, 2½ Petrol	1C 12	Main nut, steering	1I 03
Inlet manifold, 2½ Diesel	1E 14	Main nut, steering, one ton	2L 10
Inlet valve, 2½ Petrol	1C 06	Mainshaft	1G 04
Inlet valve, 2.6 Petrol	1D 08	Mainshaft, all synchromesh	1G 05
Inlet valve, 2½ Diesel	1E 07	Mainshaft, one ton	2K 07
Inner column	1I 02	Mainshaft gear	1G 04
Inner column, one ton	2L 10	Mainshaft gear, all synchromesh	1G 06
Inner and outer member, all Synchromesh	1G 06	Mainshaft gear, one ton	2K 08
Inner member, one ton gearbox	2K 08	Miscellaneous, cleats	2J 05
Inner tubes	1H 16	Miscellaneous clips	2J 04
Inner tubes, one ton	2L 09	Miscellaneous, grommets	2J 05
Instrument panel	2D 10,11	Miscellaneous, 'Lucar' connectors	2J 05
Intermediate gear	1G 07	Miscellaneous, plugs	2J 05
Intermediate gear, one ton	2K 08	Mounting bracket, extension shaft, 2.6 Petrol	1N 05
Interior mirror, 88 SW	2I 13		
		'N'	
'J'		Number plate lamp	2D 02,05 & 08
Junction piece, brake pipes, 4 cyl	1K 02		
Junction piece, brake pipes, 6 cyl	1K 04,06	'O'	
Junction piece, brake pipes, one ton 4 cyl	2L 14	Oil filler cap, 2.6 Petrol	1D 10
		Oil filler cap, 2½ Diesel	1E 09
'L'		Oil filler cap and breather filter, 2½ Petrol	1C 08
Layshaft	1G 04	Oil filler cap and breather filter, 2½ Diesel	1E 09
Layshaft, one ton	2K 07	Oil filter, engine, 2½ Petrol	1C 11
Layshaft cluster, all synchromesh	1G 06	Oil filter, engine, 2.6 Petrol	1D 15
Lever, four wheel drive	1G 12	Oil filter, engine, 2½ Diesel	1E 12
Lever, four wheel drive, one ton	2K 15	Oil level plug, gearbox	1G 03,08
License holder, windscreen	2F 08	Oil level plug, gearbox, one ton	2K 06,10
Linings, brake shoes	1J 02-05	Oil level rod, 2½ Petrol	1C 08
Lining, clutch, 2½ Petrol	1F 03	Oil level rod, 2.6 Petrol	1D 11
Lining, clutch, 2.6 Petrol	1F 04	Oil level rod, 2½ Diesel	1E 09
Lining, clutch, 2½ Diesel	1F 06	Oil pipe to cyl head, 2½ Petrol	1C 11
Lining, clutch, one ton	2K 03	Oil pipe to cyl head, 2.6 Petrol	1D 06
		Oil pipe to cyl head, 2½ Diesel	1E 12
		Oil pressure switch, 2½ Petrol	1C 11
		Oil pressure switch, 2.6 Petrol	1D 06
		Oil pressure switch, 2½ Diesel	1E 13

GROUP A

Description	Page No	Description	Page No
'O' - contd		'O' - cont	
Oil pump assy, 2½ Petrol	1C 04	Overhaul kit, brake servo poppet valve, one ton 4 cyl.	2L 15
Oil pump assy, 2.6 Petrol	1D 06	Overhaul kit, brake servo non-return valve	1K 05
Oil pump assy, 2½ Diesel	1E 05	Overhaul kit, brake servo non-return valve, one ton 4 cyl.	2L 15
Oil seal, front axle casing	1H 02	Overhaul kit, clutch slave cyl.	1F 10
Oil seal, front axle casing, one ton	2L 02	Overhaul kit, fuel pump, 2½ Diesel	1L 11, 14
Oil seal, clutch withdrawal	1F 07	Overhaul kit, fuel pump, 2½ Petrol	1L 08
Oil seal, clutch withdrawal, one ton	2K 04	Overhaul kit, master cyl.	1J 12, 14
Oil seal, crankshaft, 2½ Petrol	1C 03		
Oil seal, crankshaft, 2.6 Petrol	1D 04	'P'	
Oil seal, crankshaft, 2½ Diesel	1E 03	Packing carburettor, 2½ Petrol	1C 12
Oil seal, front cover, 2½ Petrol	1C 07	Paints	2J 06
Oil seal, front cover, 2.6 Petrol	1D 10	Panel light switch	2D 10,11
Oil seal, front cover, 2½ Diesel	1E 08	Pinion retaining kit, starter, 2½ Petrol	2C 04
Oil seal, differential, Rover	1H 08	Pinion retaining kit, starter 2.6 Petrol	2C 06
Oil seal, differential, ENV	1H 10	Pinion and sleeve, starter, 2½ Petrol	2C 04
Oil seal, differential, Salisbury	1H 12	Pinion sleeve, starter, 2.6 Petrol	2C 06
Oil seal, differential, one ton	2L 08	Pinion, speedometer drive	1G 07
Oil seal, gearbox front cover	1G 03	Pinion, speedometer drive, 1 ton	2K 09
Oil seals, front hub	1H 05	Piston assy, 2½ Petrol	1C 03
Oil seals, front hub, one ton	2L 04	Piston assy, 2.6 Petrol	1D 05
Oil seal, rear hub	1H 06	Piston assy, 2½ Diesel	1E 04
Oil seal, rear hub, Salisbury	1H 13	Pivot shaft, four wheel drive	1G 12
Oil seal, rear hub, one ton	2L 05	Pivot shaft, four wheel drive, one ton	2K 15
Oil seal, mainshaft	1G 04	Primary pinion and constant gear	1G 05
Oil seal, mainshaft, all synchromesh	1G 06	Primary pinion and constant gear, one ton	2K 07
Oil seal, mainshaft, one ton	2K 08	Pulley, crankshaft, 2½ Petrol	1C 03
Oil seal, front output shaft	1G 09	Pulley, crankshaft, 2.6 Petrol	1D 04
Oil seal, front output shaft, one ton	2K 12	Pulley, crankshaft, 2½ Diesel	1E 03
Oil seal, rear output shaft	1G 07	Pulley, dynamo, 2½ Petrol	2C 10,12
Oil seal, rear output shaft, one ton	2K 08	Pulley, dynamo, 2.6 Petrol	2C 13
Oil seal, speedometer pinion	1G 07	Pulley, dynamo, 2½ Diesel	2C 14,15
Oil seal, speedometer pinion, one ton	2K 09	Push rod, 2½ Petrol	1C 06
Oil seal, steering relay	1I 07	Push rod, 2.6 Petrol	1D 08
Oil seal, steering rocker shaft	1I 03	Push rod, 2½ Diesel	1E 07
Oil seal, steering rocker shaft, one ton	2L 10		
Oil seal, S.P. brg. hsg	1H 05	'R'	
Oil seal, S.P. brg hsg, one ton	2L 03	Radiator block	1D 02
One ton Land Rover	2K 02	Rear axle	1H 06
Outer column	1I 02	Rear axle, Salisbury	1H 12
Outer column, one ton	2L 10	Rear axle, one ton	2L 05
Outer member, one ton gearbox	2K 08	Rear body, 88	2G 02
Outlet pipe, thermostat, 2½ Petrol	1C 09	Rear body, 109	2G 04
Outlet pipe, thermostat, 2.6 Petrol	1D 12	Rear body, 109 SW	2G 06
Outlet pipe, thermostat, 2½ Diesel	1E 10	Rear door, 88 SW	2H 02
Overflow bottle, radiator	10 03	Rear door, 109 SW	2H 07
Overhaul kits	2J 02	Rear door trim, 88 SW	2I 03
Overhaul kit, brake servo	1K 05	Rear door trim, 109 SW	2I 05
Overhaul kit, brake servo, one ton 4 cyl	2L 15		
Overhaul kit, brake servo poppet valve	1K 05		

GROUP A

Description	Page No	Description	Page No
'R' - contd		Rotor arm,distributor,2½ Petrol	2C 02
Rear hub	1H 06	Rotor arm, distributor 2.6 Petrol	2C 05
Rear hub, Salisbury	1H 13	Rubber mat, intermediate floor,	
Rear hub, one ton	2L 05	109SW	2I 05
Rear hub bearing sleeve	1H 06	Rubber mat, rear floor, 88SW	2I 13
Rear hub bearing sleeve,Salisbury	1H 13	Rubber mat, rear floor 109SW	2I 05
Rear hub bearing sleeve,one ton	2L 05		
Rear mainshaft bearing housing	1G 08	'S'	
Rear mainshaft bearing hsg,1 ton	2K 10	Safety harness	2I 08,09
Rear mounting foot, all synchro	1G 08	Salisbury type rear axle	1H 12
Rear mounting foot, one ton	2K 11	Seat base	2F 10
Rear name plate, 88	2G 03	Seat base lids	2F 10
Rear name plate, 109,109 SW	2G 06,07	Seat frame, adjustable	2I 06
Rear output shaft	1G 07	Second leaf, front spring	1H 15
Rear output shaft, one ton	2K 08	Second leaf, front spring, one ton	2L 09
Rear Propshaft	1H 07		
Rear Propshaft, one ton	2L 05	Second leaf, rear spring	1H 15
Rear seats, 88 SW	2I 12	Second leaf, rear spring,one ton	2L 09
109 SW ten seater	2I 14	Second speed gear,all synchromesh	1G 05
109 SW twelve seater	2I 15	Second speed gears, layshaft	
Rear side door, 109 SW	2F 14	and mainshaft	1G 04
Rear side door trim, 109 SW	2I 05	Second speed gears, layshaft	
Rear side windows, 88 and 109 SW	2G 09	and mainshaft, one ton	2K 07
Rear step, 88 SW	2H 04,05	Sedimentor, 2½ Diesel	1L 14
Rear step 109 SW	2H 09,10	Selector fork, first and second	1G 11
Rear support bracket, gearbox	1G 08	Selector fork,first & second,1 ton	2K 14
Red reflector	2D 05,08	Selector fork, third and fourth	1G 11
Relay lever, handbrake	1J 06	Selector fork,third & fourth,1 ton	2K 14
Relay levers, steering relay	1I 07	Selector fork, reverse	1G 11
Relay shaft, handbrake	1J 06	Selector fork, reverse, one ton	2K 14
Repair kits	2J 02	Selector fork, four wheel drive	1G 12
Repair kit, adjuster unit	1J 06	Selector fork,four wheel drive,	
Repair kit, expander unit	1J 06	one ton	2K 15
Repair kit, fuel pump, 2½ Diesel	1L 11,14	Selector fork,transfer gearlever	1G 13
Repair kit, fuel pump, 2½ Petrol	1L 08	Selector fork, transfer gearlever,	
Repair kit, wheel cylinders	1J 02,03	one ton	2K 15
	1J 04,05	Selector rod, four wheel drive	1G 12
Reservoir tank, clutch and brake	1J 10	Selector rod, four wheel drive,	
Resistor, Diesel	2E 02,05	one ton	2K 15
Restrictor, accelerator pedal,		Selector shaft, first and second	1G 11
2½ Petrol	1N 02	Selector shaft, first and second,	
Reverse wheel	1G 04	one ton	2K 14
Reverse wheel, all synchromesh	1G 06	Selector shaft, third and fourth	1G 11
Reverse wheel, one ton	2K 08	Selector shaft,third & fourth,	
Road wheel	1H 16	one ton	2K 14
Road wheel, one ton	2L 09	Selector shaft, reverse	1G 11
Road spring, front	1H 15	Selector shaft,reverse, one ton	2K 14
Road spring, front, one ton	2L 09	Selector shaft, four wheel drive	1G 12
Road spring, rear	1H 15	Selector shaft, four wheel drive,	
Road spring, rear, one ton	2L 09	one ton	2K 15
Rocker cover, 2½ Petrol	1C 10	Selector shaft,transfer gearlever	1G 13
Rocker cover, 2.6 Petrol	1D 14	Selector shaft,transfer gearlever,	
Rocker cover, 2½ Diesel	1E 12	one ton	2K 15
Rockershaft, 2½ Petrol	1C 06	Shackle pin, front spring	1H 15
Rockershaft, 2.6 Petrol	1D 09	Shackle pin, rear spring	1H 15
Rockershaft, 2½ Diesel	1E 07	Shackle plate, front spring	1H 15
Roof assy, 88 SW	2G 11	Shackle plate,front spring,1 ton	2L 09
Roof assy, 109 SW	2G 11	Shackle plate, rear spring	1H 15
Roof lamp, 88 SW	2I 13	Shackle plate,rear spring,one ton	2L 09
Roof trim, 88 SW	2I 02		
Roof trim, 109 SW	2I 04		

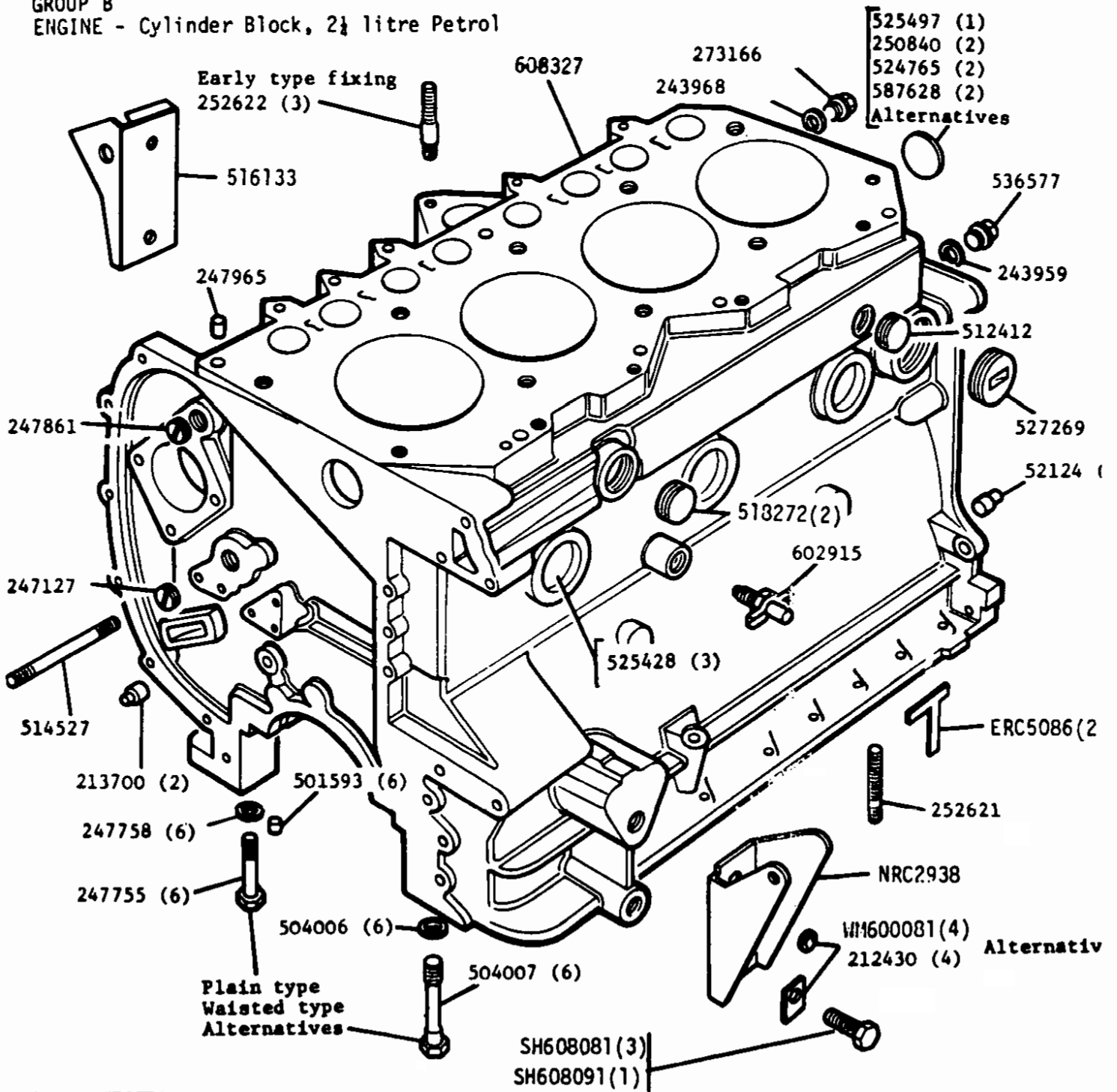
GROUP A

Description	Page No	Description	Page No
'S' - cont		'S' - cont	
Shaft, accelerator pedal, 2½ Petrol	1N 02	Steering damper, one ton	2L 13
Shaft, accelerator pedal, 2.6 Petrol	1N 05	Steering drag link	1I 08
Shaft, accelerator pedal, 2½ Diesel	1N 07	Steering drag link, one ton	2L 13
Shaft, clutch withdrawal	1F 07	Steering relay	1I 07
Shaft, clutch withdrawal, one ton	2K 04	Steering track rod	1I 07
Shaft and lever, clutch	1F 09	Steering track rod, one ton	2L 13
Shaft, intermediate gear	1G 07	Steering unit	1I 02
Shaft, intermediate gear, one ton	2K 08	Steering unit, one ton	2L 10
Shaft, reverse gear	1G 04	Steering wheel	1I 04
Shaft, reverse gear, all synchronesh	1G 06	Steering wheel, one ton	2L 11
Shaft, reverse gear, one ton	2K 08	Stiffener brackets, steering	1I 06
Shock absorbers	1H 14	Stiffener brackets, steering, 1 ton	2L 11
Shock absorbers, one ton	2L 09	Stop/tail lamps	2D 02,05
Shroud for cowl	1Ø 03		2D 08
Side cover and oil filler pipe, 2½ Petrol	1C 08	Stowage clips 88	2G 02
Side cover and oil filler pipe, 2.6 Petrol	1D 10	Stowage clips 109	2G 04
Side cover and oil filler pipe, 2½ Diesel	1E 08	Stub axle assy	1H 05
Sidelamps	2D 02,03, 2D 04,08	Stub axle assy, one ton	2L 04
Side panel, 88 and 109 SW	2G 09	Stud for road wheel	1H 06,07
Side panel, rear body 88	2G 02	Stud for road wheel, one ton	2L 04
Side panel, rear body 109	2G 04	Suction pipe, carburetter, 2½ Petrol	1C 12
Side panel, rear body 109 SW	2G 06	Suction pipe, carburetter 2.6 Petrol	1M 07
Sidescreen	2F 12	Sundries	2J 02
Sill panels	2F 11	Support bracket, clutch slave cyl	1F 09
Sleeve, clutch withdrawal	1F 07	Support bracket, clutch slave cyl, one ton	2K 05
Sleeve, clutch withdrawal, 1 ton	2K 04	Supports, front seats	2I 06
Socket, inspection lamp	2D 10,11	Support brackets, steering	1I 05
Spacer, Salisbury axle	1H 12	Support brackets, steering 1 ton	2L 11
Spare wheel carrier, one ton	2L 17	Switch, stop lamp	1J 08,13,1K 02,04
Spare wheel clamp, 88	2G 02	Switch, head and side lamp	2D 10,11
Spare wheel clamp, 109	2G 05	Swivel pin upper	1H 03
Spare wheel support, 88SW	2H 03	Swivel pin upper, one ton	2L 03
Spare wheel support, 109SW	2H 08	Swivel pin and steering lever	1H 03
Sparking plug, 2½ Petrol	2C 03	Swivel pin and steering lever, one ton	2L 03
Sparking plug, 2.6 Petrol	2C 06	Synchronising clutch	1G 05
Speedometer	2D 10,11	Synchronising clutch, one ton	2K 07
Speedometer, one ton	2L 16	Synchronising cone, all synchronesh	1G 06
Speedometer cable	2D 10,12		
Speedometer pinion housing	1G 08	'T'	
Speedometer pinion housing, 1 ton	2K 10	T - piece, brake pipes, 4 cyl.	1K 02
Starter drive, 2½ Diesel	2C 08,09	T - piece, brake pipes, 6 cyl.	1K 05,06
Starter motor, 2½ Petrol	2C 04	T - piece, one ton 4 cyl.	2L 14
Starter motor, 2.6 Petrol	2C 06	T - piece, one ton 6 cyl.	2L 16
Starter motor, 2½ Diesel	2C 08,09	Tailboard assembly	2G 08
Starter solenoid, 2½ Diesel	2C 08,09	Tailboard fixings, 88	2G 03
Starter solenoid switch	2E 04,07	Tailboard fixings, 109	2G 06
Starter switch, Petrol	2D 10,11	Tappet assembly, 2½ Petrol	1C 06
Starter switch, Diesel	2D 10,11	Tappet assembly, 2½ Diesel	1E 07
Starting dog, 2½ Petrol	1C 03	Tensioner, timing chain, 2.6 Petrol	1D 07
Starting dog, 2.6 Petrol	1D 04	Thermostat, 2½ Petrol	1C 09
Starting dog, 2½ Diesel	1E 03	Thermostat, 2.6 Petrol	1D 12
Steering box	1I 02	Thermostat 2½ Diesel	1E 10
Steering box, one ton	2L 10	Thermostat housing, 2½ Petrol	1C 09
Steering ball joints	1I 07,08	Thermostat housing, 2½ Diesel	1E 10
		Thermostat switch, 2½ Petrol	1C 11
		Thermostat switch, 2.6 Petrol	1D 13

GROUP A

Description	Page No	Description	Page No
'T'-cont		'W' - cont	
Third speed gear, all synchromesh	1G 05	Water temp.transmitter, 2.6 Petrol	1D 13
Third speed gear, layshaft & mainshaft	1G 05	2½ Diesel	1E 13
Third speed gear, layshaft & mainshaft, one ton	2K 07	Water pump, 2½ Petrol	1C 09
Tie bar, dash support	2F 08	Water pump, 2.6 Petrol	1D 12
Timing chain, 2½ Petrol	1C 05	Water pump, 2½ Diesel	1E 10
Timing chain, 2.6 Petrol	1D 07	Water pump O/H kit, 2½ Petrol	1C 09
Timing chain, 2½ Diesel	1E 06	Water pump O/H kit, 2.6 Petrol	1D 12
Toe Panel, 109 SW	2G 07	Water pump O/H kit, 2½ Diesel	1E 10
Tools	2J 07	Wheel cylinders	1J 02,03, 1J 04,05
Tools, one ton	2L 17	Wheel nut	1H 16
Transfer box casing	1G 08	Window, rear side door, 109SW	2F 15
Transfer box casing, one ton	2K 10	Windscreen assembly	2F 07
Transfer gear change lever	1G 13	Wiper blade	2D 13,14,15
Transfer gear change lever, 1 ton	2K 16	Wiper motor	2D 13,14,15
Trimming raw materials	2J 03	Wiper motor switch	2D 11
Tyres	1H 16	Worm gear, speedometer drive	1G 07
Tyres, one ton	2L 09	Worm gear, speedometer drive, 1 ton	2K 08
'U'			
U-bolt, front spring	1H 15		
U-bolt, front spring, one ton	2L 09		
U-bolt, rear spring	1H 15		
U-bolt, rear spring, one ton	2L 09		
Universal joint, front axle	1H 03		
Universal joint, front axle, 1 ton	2L 03		
Universal joint, front propshaft	1H 02		
Universal joint, front propshaft, one ton	2L 02		
Universal joint, rear propshaft	1H 07		
Universal joint, rear propshaft, one ton	2L 05		
'V'			
Vacuum unit, distributor, 2½ Petrol	2C 02		
Vacuum unit, distributor, 2.6 Petrol	2C 05		
Valve guide, 2½ Petrol	1C 10		
Valve guide, 2.6 Petrol	1D 13		
Valve guide, 2½ Diesel	1E 11		
Valve rocker, 2½ Petrol	1C 06		
Valve rocker 2.6 Petrol	1D 09		
Valve rocker 2½ Diesel	1E 07		
Ventilator, dash	2F 07		
Vertical drive shaft assy, 2½ Petrol	1C 04		
Vertical drive shaft assy, 2½ Diesel	1E 05		
Vibration damper, 2½ Petrol	1C 05		
Vibration damper 2.6 Petrol	1D 07		
Vibration damper 2½ Diesel	1E 06		
Voltage control box	2E 02,04,07		
Voltage regulator, instruments	2E 04,07		
'W'			
Warning lights	2D 10,11		
Water temperature gauge	2D 11		
Water temp.transmitter, 2½ Petrol	1C 11		

GROUP B
ENGINE - Cylinder Block, 2½ litre Petrol



New engine assy 7:1 C/R, RTC2379N Optional from vehicle suffix 'G' onwards
 New engine assy 8:1 C/R, 607308N Standard from vehicle suffix 'G' onwards
 Rebuilt engine assy 7:1 C/R RTC2379R
 Rebuilt engine assy 8:1 C/R RTC2352R
 Short engine assembly RTC2663 8:1 C/R

Engine assemblies do not include ancillaries

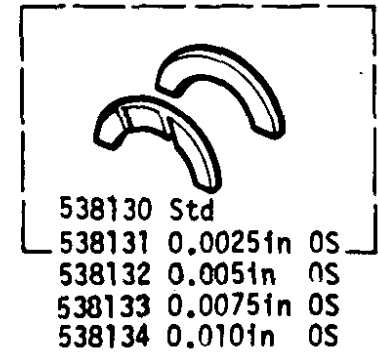
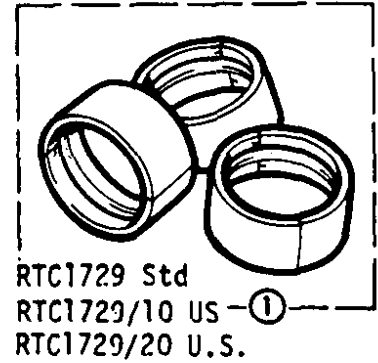
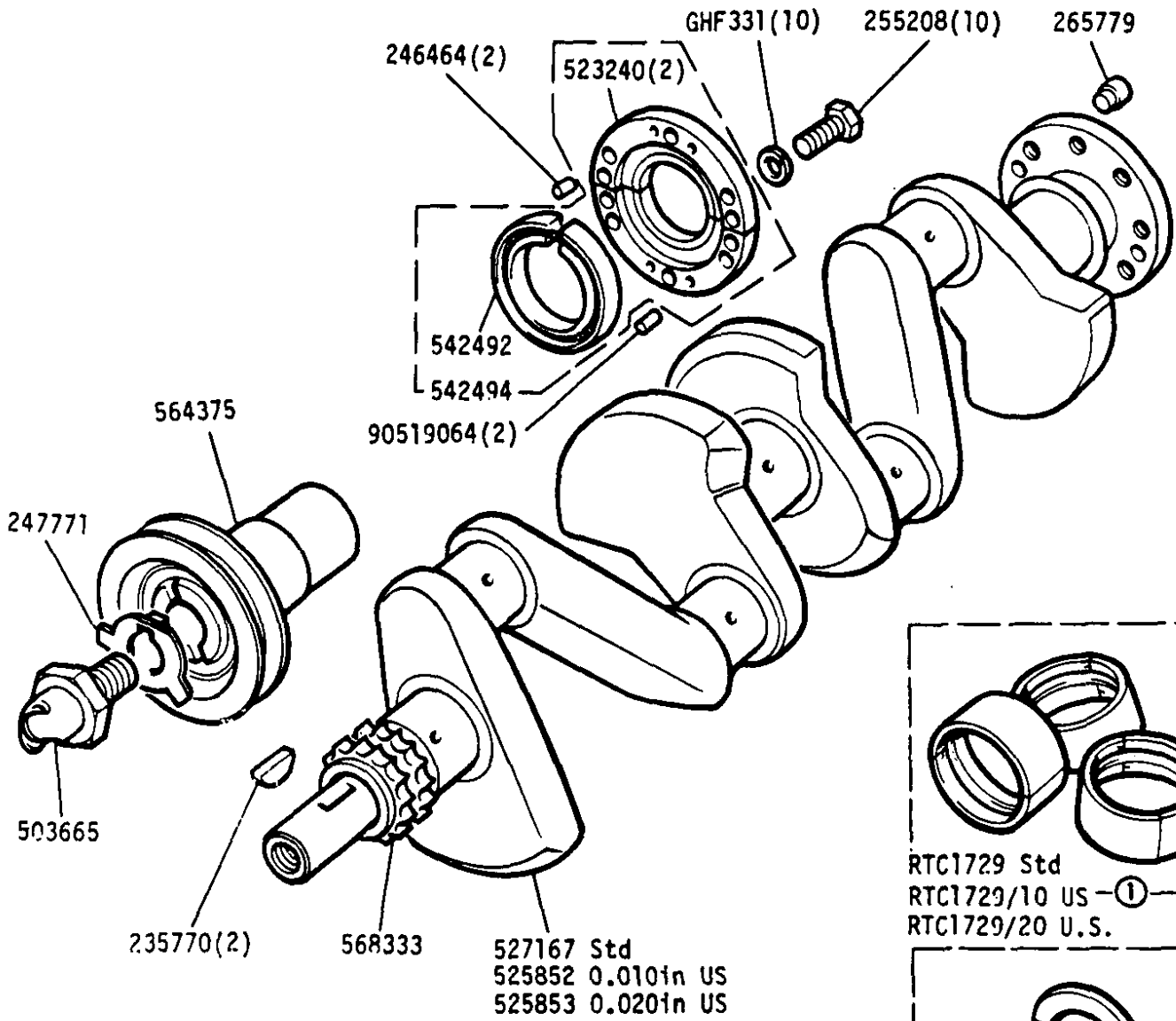
Decarbonising gasket set GEG162

Engine overhaul gasket set 608124

Stud kit for cylinder block 600245

Cylinder liner 527351 (4)

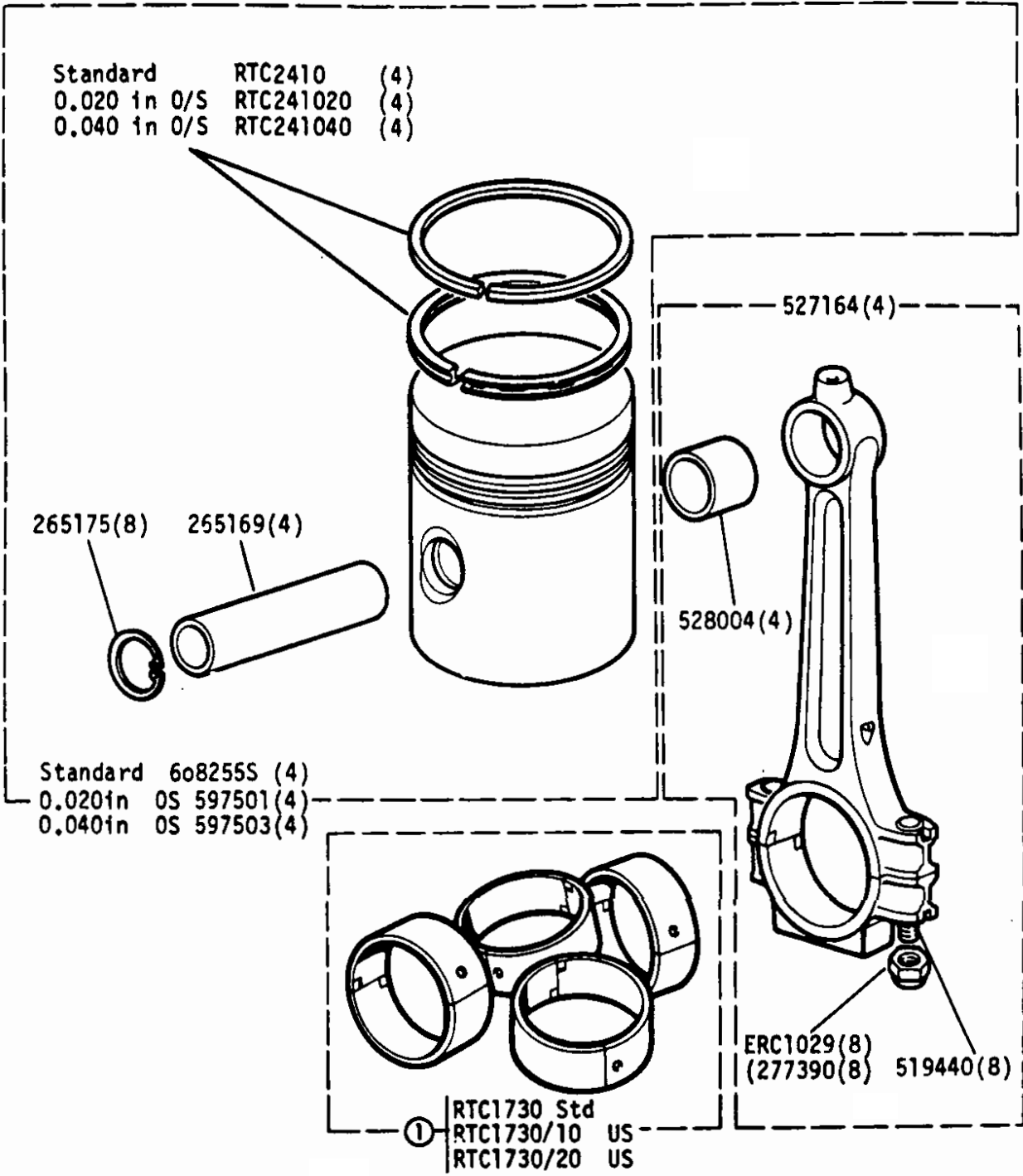
GROUP B
ENGINE - Crankshaft 2½ Litre Petrol



Oil Seal and Retainer Assy 542494 and Oil Seal Assy 542492 includes 1oz tube silicone grease 270656
 ① Engine set

SIIA LAND ROVER 1C 03 1RE 103

GROUP B
ENGINE - Connecting rod and piston 2½ litre petrol



① Engine set

ENGINE - Oil pump, 2½ litre Petrol

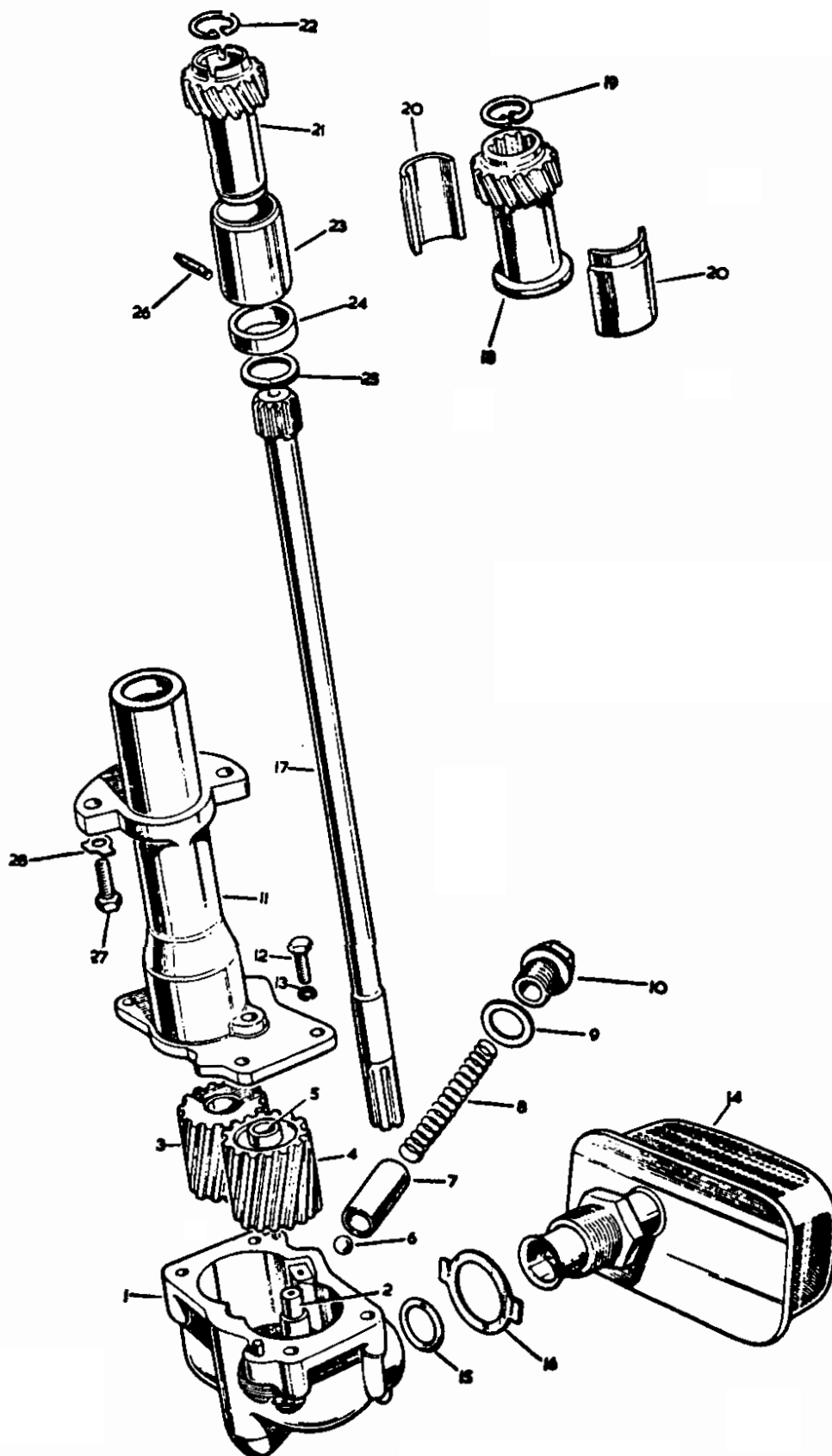
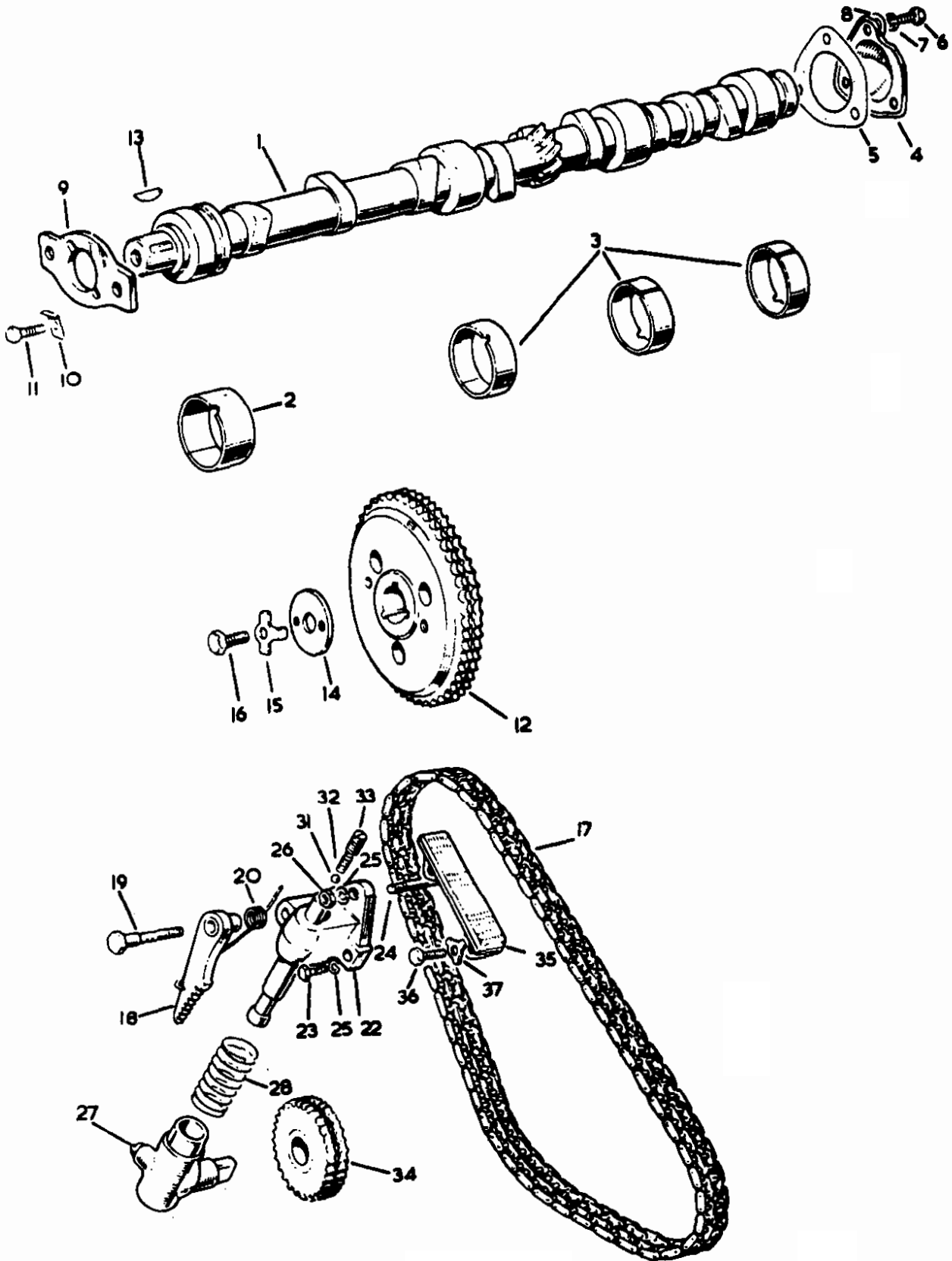


PLATE REF.	1	2	3	4	DESCRIPTION	QTY.	PART No.	REMARKS
					OIL PUMP ASSEMBLY	1	513640	
1					Oil pump body	1	513641	
2					Spindle for idler gear	1	90502209	
3					Oil pump gear, driver	1	240555	
4					Oil pump gear, idler	1	278109	
5					Bush for idler gear	1	214995	
6					Steel ball	1	3748	
7					Plunger	1	273711	
8					Spring	1	564456	
					Washer, inside dia 55/64"	1	243970] Alternatives.
					Washer, inside dia 49/64"	1	232044	
9					Plug	1	549909	
10					Oil pump cover	1	513639	
11					Set bolt (5/16" UNF x 7/8")	4	255227] Fixing cover to body
12					Spring washer	4	GHF332	
13					Oil filter for pump	1	247664	
14					Sealing ring	1	244488] Fixing oil filter to oil pump
15					Lockwasher	1	244487	
16					Drive shaft for oil pump	1	511680	
17								
18					VERTICAL DRIVE SHAFT ASSEMBLY	1	503266	With split bush
19					Circlip for drive shaft	1	247742	
20					Split bush for drive shaft gear	1	247653	
					VERTICAL DRIVE SHAFT ASSEMBLY	1	530175*	Up to engine suffix 'F' inclusive 7:1 compression ratio only
								With one piece bush
21					VERTICAL DRIVE SHAFT ASSEMBLY	1	ERC6105	From Engine suffix 'G' onwards 7:1 compression ratio Engine suffix 'A' onwards 8:1 compression ratio
								With one piece bush
22					Circlip for drive shaft	1	247742	
23					One piece bush for drive shaft gear	1	522745	
24					Thrust washer for drive shaft	1	530178*	
25					Retaining ring for washer and bush	1	530179	
26					Locating screw for drive shaft bush	1	524769	
27					Set bolt (5/16" UNF x 1")	2	GHF103] Fixing oil pump to cylinder block
28					Lockwasher	2	247665	

* NO LONGER SERVICED

ENGINE - Camshaft and Tensioner Mechanism, 2½ litre Petrol

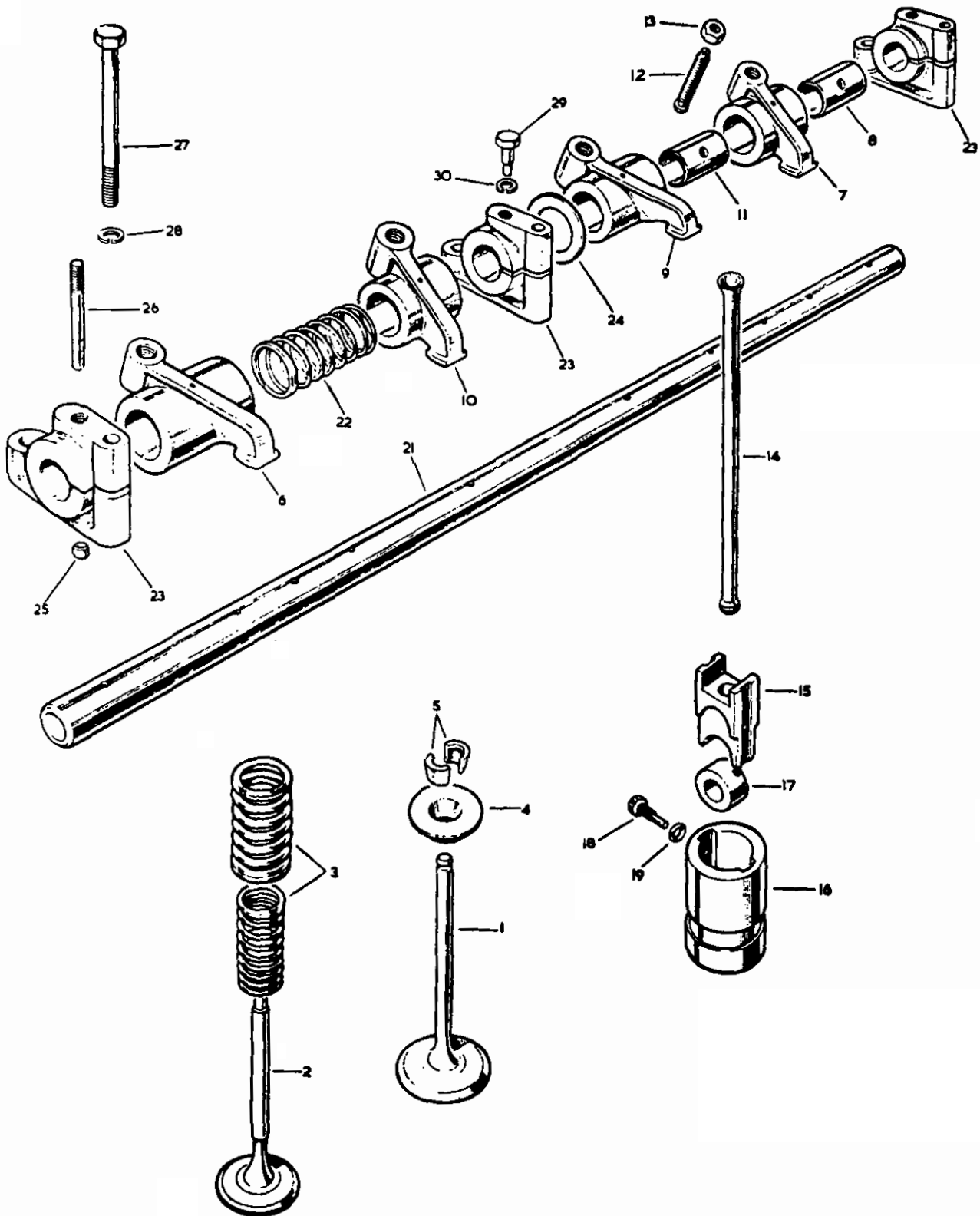


GROUP B

ENGINE - Camshaft and Tensioner Mechanism, 2½ litre Petrol

PLATE				DESCRIPTION	QTY.	PART No.	REMARKS
REF.	1	2	3 4				
1				Camshaft	1	247709	
2				Bearing complete for camshaft, front	1	90519054	
3				Bearing complete for camshaft, centre and rear	3	90519055	
4				Rear end cover for camshaft	1	538073	
5				Joint washer for cover	1	247070	
6				Set bolt (¼" UNF x ¾")) Fixing	3	255208) Alternative) fixings
				Set bolt (¼" UNF x ¾")) cover	3	255206	
7				Spring washer) to	3	GHF331	
8				Plain washer) block	6	RTC840	
9				Thrust plate for camshaft	1	ERC1561	
10				Locker) Fixing thrust plate	2	2995	
11				Set bolt (¼" UNF x ¾")) to cylinder block	2	255207	
12				Chainwheel for camshaft	1	568474	
13				Key locating camshaft chainwheel	1	230313	
14				Retaining washer) Fixing	1	9093	
15				Locker) chainwheel	1	9210	
16				Set bolt (¾" UNF x ¾")) to camshaft	1	SH606071	
17				Camshaft chain (¾" pitch x 78 links)	1	504375	
18				Ratchet for timing chain adjuster	1	546026	
19				Special bolt fixing ratchet and piston to block	1	247199	
20				Spring for chain adjuster ratchet	1	267451	
22				Piston for timing chain adjuster	1	90515323	
23				Set bolt (5/16" UNF x 1½")) Fixing	1	BH605101	
24				Stud) piston to	1	247144	
25				Spring washer) cylinder	2	GHF332	
26				Nut (5/16" UNF)) block	1	GHF201	
27				Cylinder for timing chain adjuster	1	277388	
28				Spring for chain tensioner	1	233326	
31				Steel ball (7/32") for non-return valve	1	3739	
32				Spring retainer for steel ball	1	515321	
33				Plug for spring retainer	1	515325	
34				Idler wheel for timing chain	1	236067	
35				Vibration damper for timing chain	1	275234	
36				Set bolt (¼" UNF x ½")) Fixing damper to	2	255204	
37				Locking plate) cylinder block	2	557523	

ENGINE - Valve Gear and Rockershafts, 2½ litre Petrol

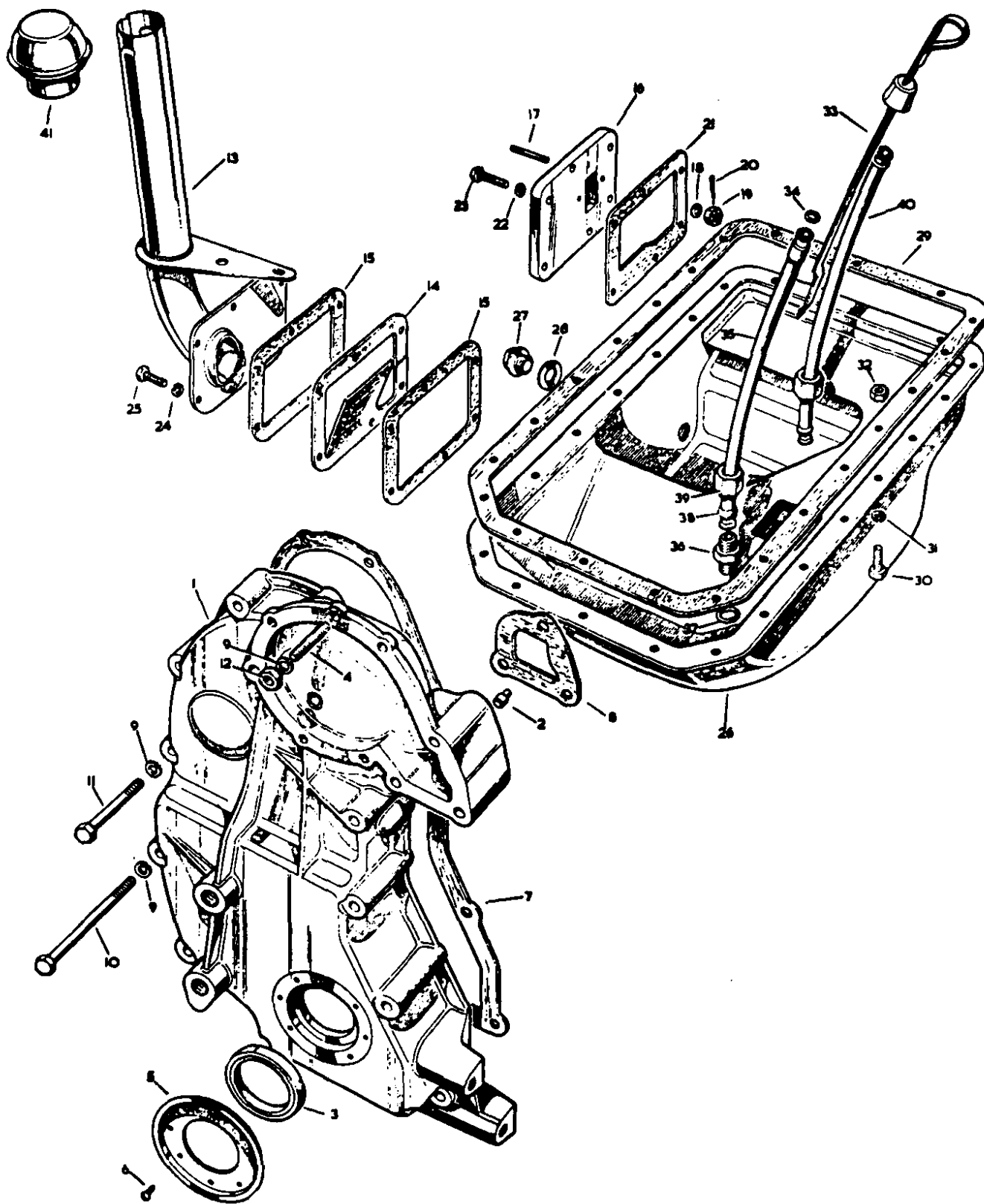


GROUP B

ENGINE - Valve Gear and Rockershafts, 2½ Litre Petrol

PLATE REF.	1	2	3	4	DESCRIPTION	QTY.	PART No.	REMARKS
1					Inlet valve	4	277593	
2					Exhaust valve	4	557967	
3					Valve spring, inner and outer	8	568550	
4					Valve spring cup	8	268292	
5					Split cone for valve, halves	16	268293	
6					Valve rocker, exhaust LH	2	512207	
7					Valve rocker, exhaust RH	2	90512208	
8					Bush for exhaust valve rocker	4	247614	
9					Valve rocker, inlet, LH	2	90512205	
10					Valve rocker, inlet, RH	2	512206	
11					Bush for inlet valve rocker	4	247614	
12					Tappet adjusting screw	8	506814	
13					Locknut for tappet adjusting screw	8	NT605061	
14					Tappet push rod	8	546798	
					Tappet, tappet guide, roller and set bolt assembly	8	507829	
15					Tappet	8	507026	
16					Tappet guide	8	502473	
17					Roller	8	90517429	
18					Special set bolt	8	507025	
19					Aluminium washer for tappet guide set bolt	8	273069	
21					Valve rocker shaft	1	554070	
22					Spring for rocker shaft	4	247040	
23					Rocker bracket	5	554602	
24					Washer for rocker bracket	6	525389	
25					Locating dowel for rocker bracket	3	277956	4 off on early models
26					Stud in rocker bracket for rocker cover	3	502656	
27					Set bolt (5/16" UNF x 2½")	5	525500	
28					Spring washer	5	GHF332	
) Fixing rocker) bracket to) cylinder head			
29					Locating screw	1	525390	2 off any early models
30					Spring washer	1	GHF332	
) For rocker shaft) at bracket			

ENGINE - Front Cover, Side Covers and Sump, 2½ litre Petrol

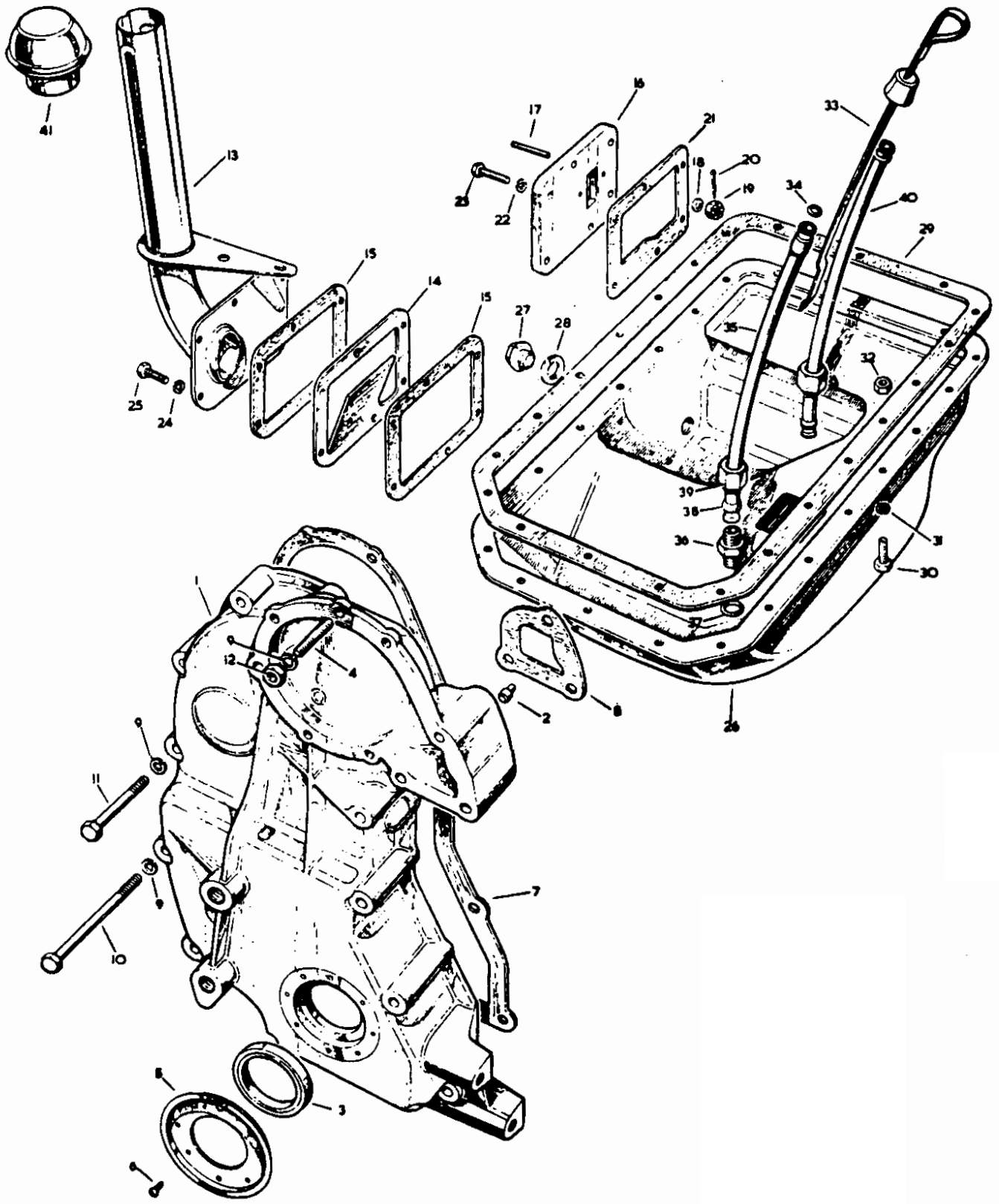


GROUP B

ENGINE - Front Cover, Side covers and Sump. 2½ litre Petrol

PLATE REF.	1	2	3	4	DESCRIPTION	QTY.	PART No.	REMARKS
					FRONT COVER ASSEMBLY	1	90514451	Up to engine suffix 'G' inclusive 7:1 compression ratio only
1					FRONT COVER ASSEMBLY	1	554541	From engine suffix 'H' onwards 7:1 compression ratio. Engine suffix 'A' onwards 8:1 compression ratio
					FRONT COVER ASSEMBLY	1	568667	With Lucas 2AC type 12-volt AC/DC generator. Up to engine suffix 'G' inclusive 7:1 compression ratio only.
					FRONT COVER ASSEMBLY	1	554843	With Lucas 2AC type 12-volt AC/DC generator. From engine suffix 'H' onwards 7:1 compression ratio only
2					Dowel locating front cover	2	6395	
3					Oil seal for front cover	1	213744	
4					Stud fixing water pump	5	252500	Up to engine suffix 'G' inclusive
5					Mud excluder	1	247766	
6					Hammer drive screw fixing excluder	8	A8606021	
7					Joint washer for front cover	1	538039	
8					Joint washer at water inlet	1	538038	
					Spring washer	15	GHF332)Up to)engines)suffix)'G')inclu-)sive)7:1)com-)pression)ratio)only)From)engine)suffix)'H')onwards)7:1)com-)pression)ratio.)Engine)suffix 'A')onwards)8:1 com-)pression)ratio.
					Set bolt (5/16" UNF x 3")	7	BH605241	
					Bolt (5/16" UNF x 3½")	2	BH605261	
					Set bolt (5/16" UNF x 2")	3	BH605161	
					Set bolt (5/16" UNF x 3½")	2	BH605281	
					Nut (5/16" UNF)	2	GHF201	
9					Spring washer	15	GHF332	
10					Set bolt (5/16" UNF x 3")	3	BH605241	
					Bolt (5/16" UNF x 3½")	2	BH605261	
11					Set bolt (5/16" UNF x 2")	7	BH605161	
					Set bolt (5/16" UNF x 3½")	2	BH605281	
					Plain washer	1	2266	
12					Nut (5/16" UNF)	2	GHF201	

ENGINE - Front Cover, Side Covers and Sump, 2½ litre Petrol



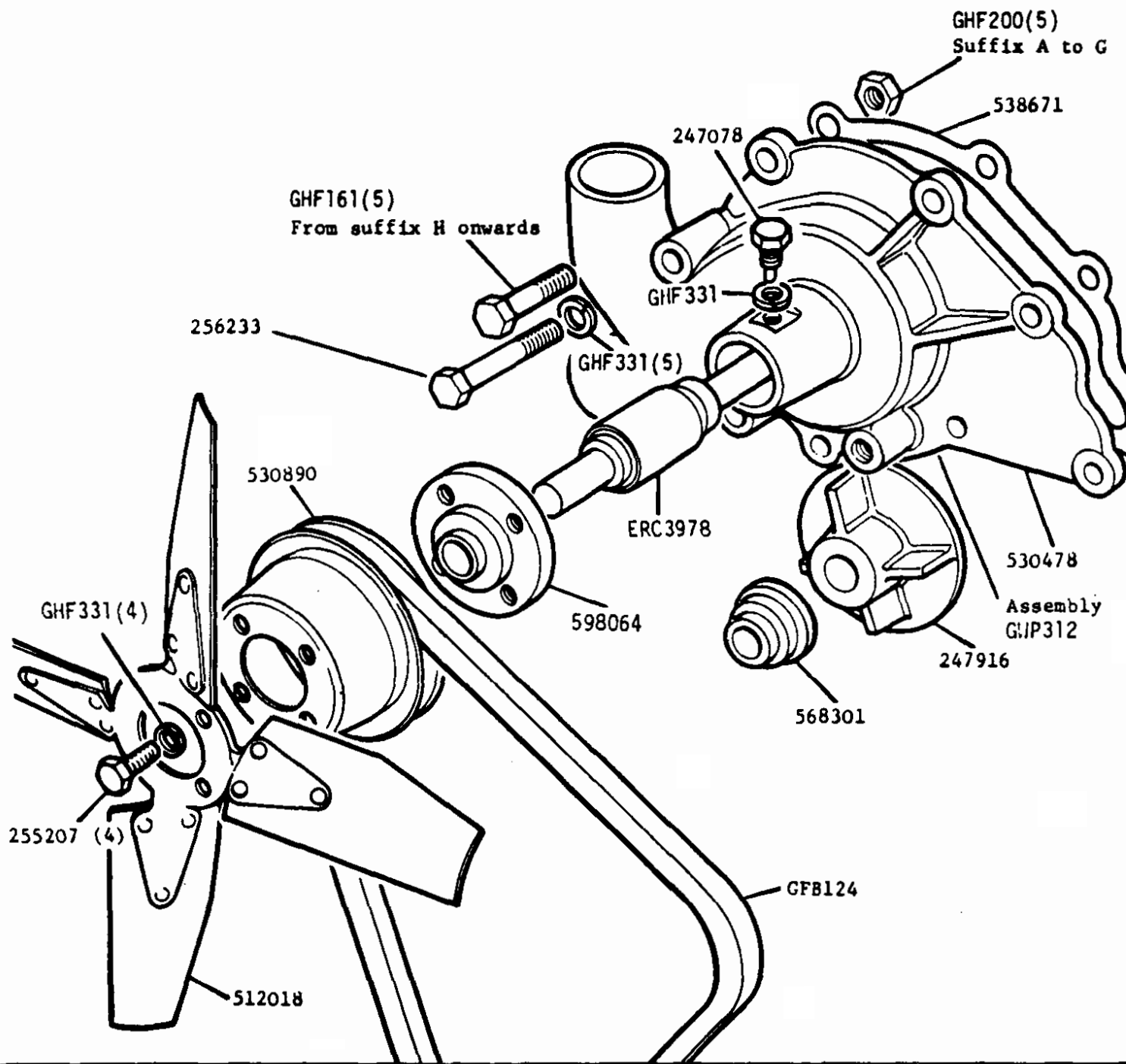
GROUP B

ENGINE - Front Cover, Side Covers and Sump, 2½ Litre Petrol

PLATE REF.	1	2	3	4	DESCRIPTION	QTY.	PART No.	REMARKS
					Timing pointer at front cover	1	564362	From engine suffix 'K' onwards 7:1 compression ratio. Engine suffix 'A' onwards 8:1 compression ratio.
13					Side cover and oil filler pipe for engine, front	1	90510730	Not part of engine assy
14					Baffle plate for side cover, front	1	529394	
15					Joint washer for side cover, front	2	247555	
16					SIDE COVER ASSEMBLY, REAR	1	542600	
17					Stud for fuel pump	2	500792*)	
18					Plain washer	2	4047	Nut and split pin type fixing
19					Nut (5/16" UNF)	2	GHF201	
20					Split pin	2	2422	Plain type stud fixing
					Stud for fuel pump	2	542601	
21					Joint washer for side cover, rear	1	247554	
22					Spring washer	6	GHF332	Fixing rear side cover plate
23					Set bolt (5/16" UNF x 1")	6	GHF103	
24					Spring washer	7	GHF332	Fixing front side cover plate
25					Set bolt (5/16" UNF x ¾")	7	GHF120	
26					Crankcase sump	1	529823	
27					Drain plug for crankcase sump	1	536577	
28					Washer for drain plug	1	243959	
29					Joint washer for crankcase sump	1	GEG537	
30					Set bolt (5/16" UNF x ¾")	21	255227	Fixing sump to cylinder block
31					Spring washer	22	GHF332	
32					Nut (5/16" UNF) for stud	1	GHF201	
33					Oil level rod	1	ERC4199) Not part of engine assembly
34					Sealing ring for rod	1	532387	
35					Tube for oil level rod	1	504032	Alternative to one-piece type of type oil level rod
36					Double-ended union	1	236060	
37					Washer	1	243958) tube.
38					Olive	1	236408	
39					Union nut	1	236407) One-piece type. Alternative to tube with separate union.
40					Tube for oil level rod	1	541860	
41					Oil filler cap and breather filter	1	546440)

* NO LONGER SERVICED

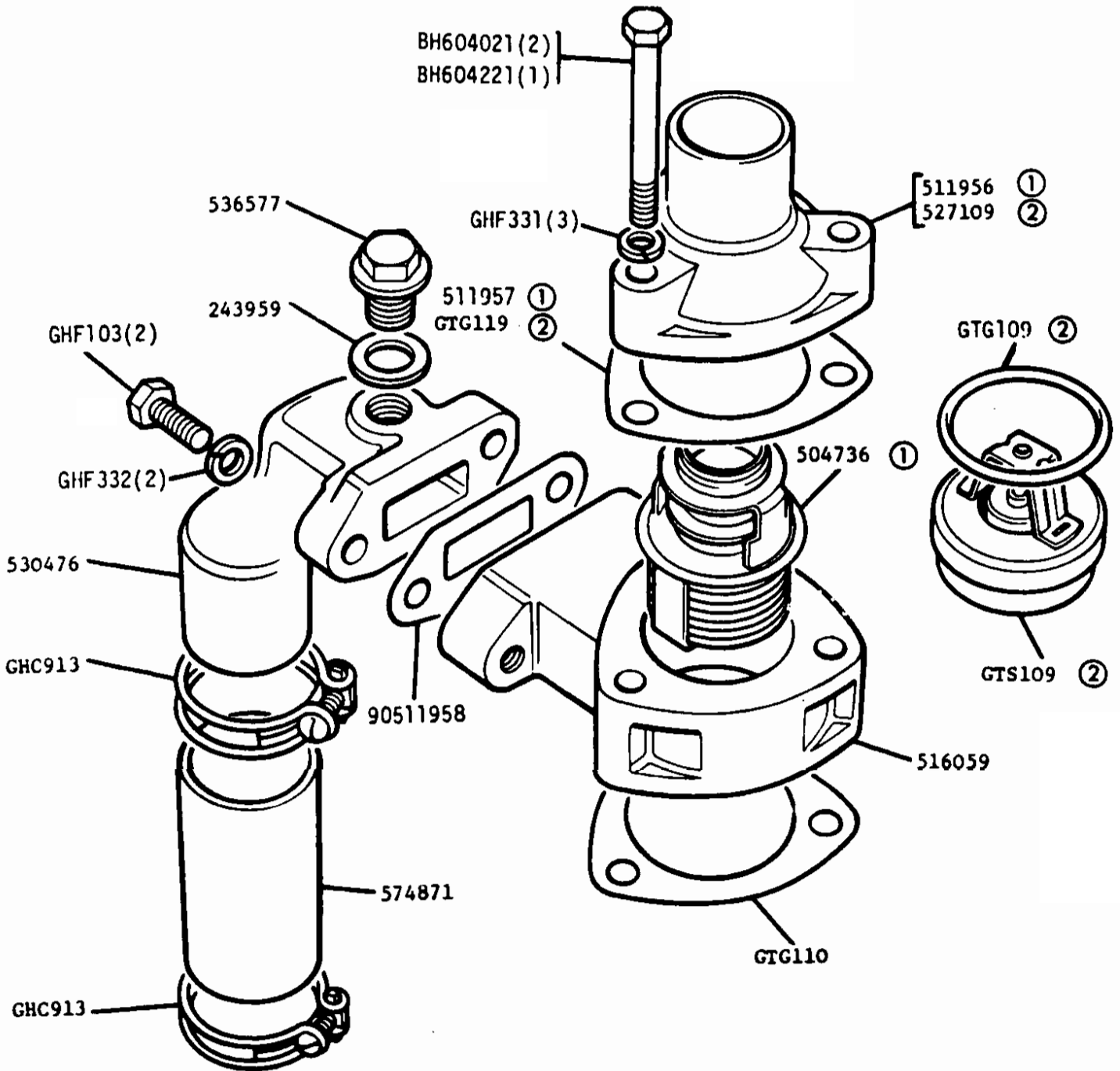
GROUP B
ENGINE - Water Pump and Fan, 2½ litre Petrol



REMARKS

Water pump overhaul Kit 530590

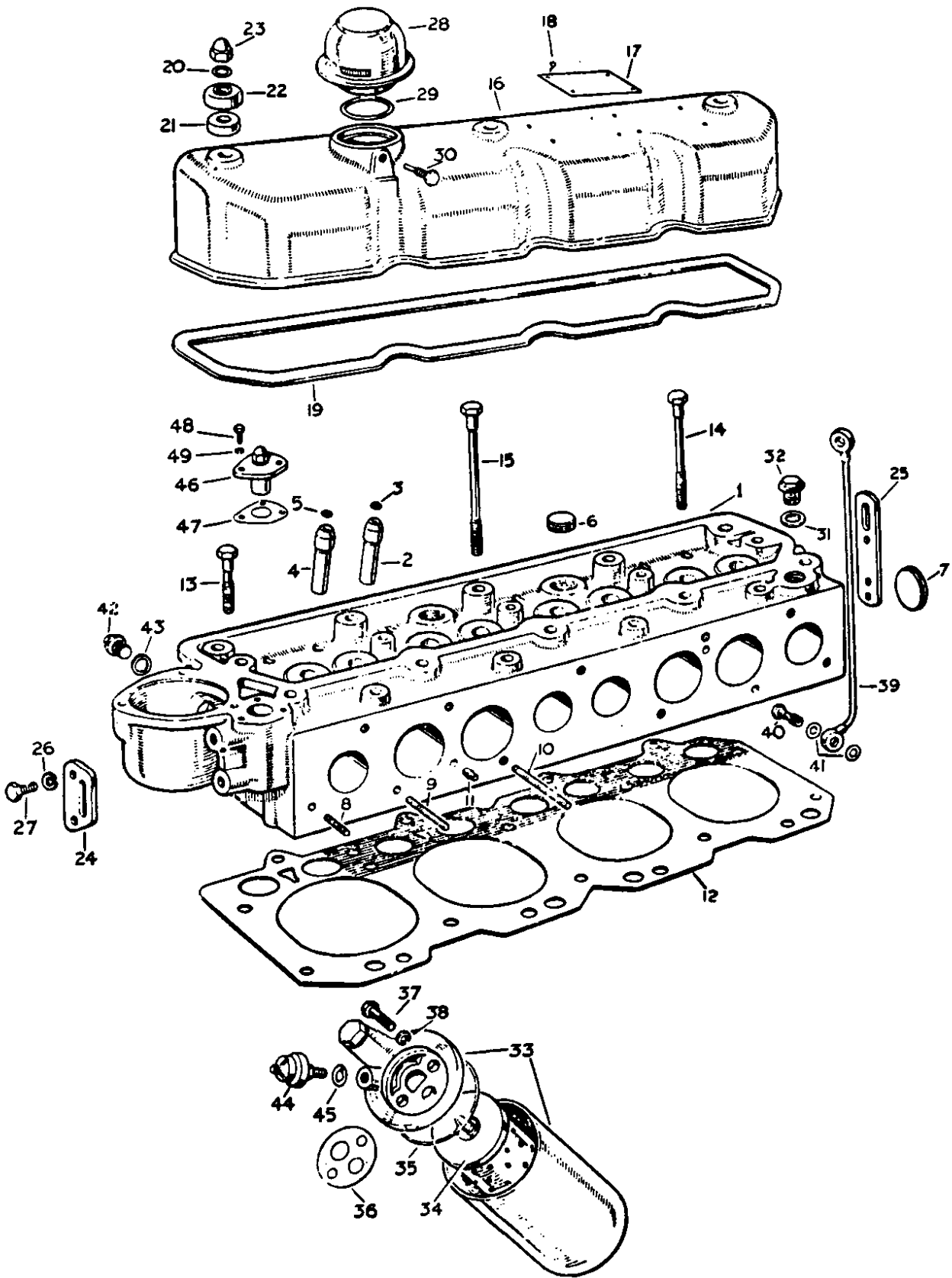
GROUP B
ENGINE - Thermostat and Housing, 2½ litre Petrol



REMARKS

- ① Engine Suffix A to C 7.0:1
- ② Engine Suffix D 7.0:1 Suffix A onwards 8.0:1

ENGINE - Cylinder Head, 2½ litre petrol



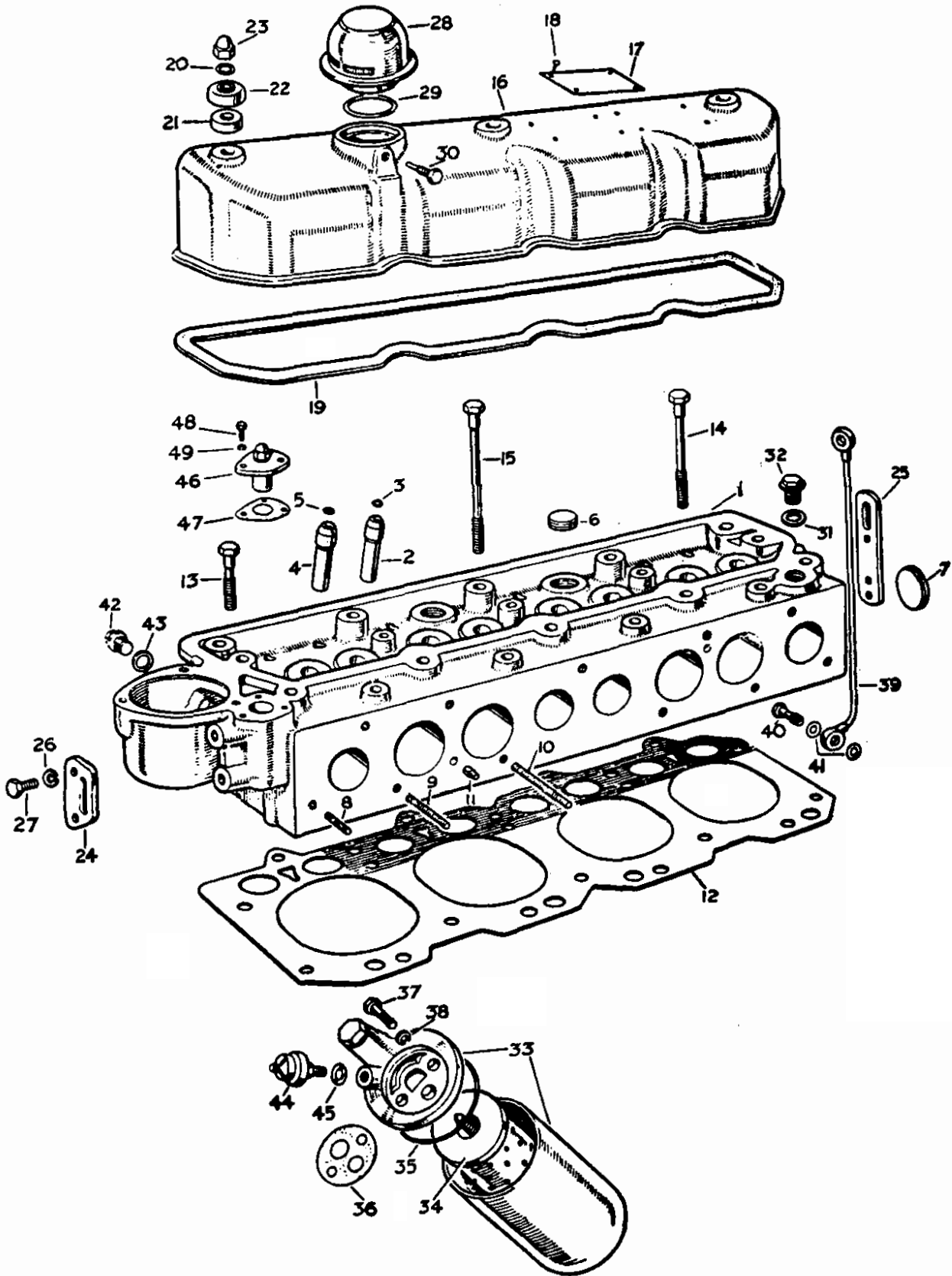
GROUP B

ENGINE - Cylinder Head, 2½ litre Petrol

PLATE				DESCRIPTION	QTY.	PART No.	REMARKS
REF.	1	2	3				
1				CYLINDER HEAD ASSEMBLY 7:1 COMPRESSION RATIO	1	598086	
				CYLINDER HEAD ASSEMBLY 8:1 COMPRESSION RATIO	1	598089	
2				Valve guide, inlet, and sealing ring	4	500144) with 'O' ring type seal.
3				Sealing ring for inlet valve guide	4	247186@	
4				Valve guide, exhaust and sealing ring	4	500145) inclusive. 7:1 compression ratio only
5				Sealing ring for exhaust valve guide	4	233419@	
				Valve guide, inlet,	4	568686) With lip type oil seal.
				Oil seal for inlet valve guide	4	554727@	
				Valve guide, exhaust,	4	568687) onwards 7:1 compression ratio. Engine suffix 'A'
				Oil seal for exhaust valve guide	4	554728	
) onwards 8:1 compression ratio
				Core plug, 7/8" diameter	1	250830	
				Cup plug, 15/16" diameter	1	525497) Alternatives
6				Core plug, 1" diameter	4	518272	
7				Core plug, 1½" diameter	1	230250	
8				Stud, short, for manifold	2	247144	
				Stud for manifold flange, centre	1	564574	
11				Dowel for cylinder head	2	213700	
12				Cylinder head gasket	1	GEG3308	
13				Special set bolt, short	4	279648) Fixing cylinder head to cylinder block
14				Special set bolt, medium	9	247051	
15				Special set bolt (6.11/16" long)	5	279650	
				Special set bolt (5.3/16" long)	5	554621	Up to engine suffix 'H' inclusive 7:1 compression ratio
							From engine suffix 'J' onwards 7:1 compression ratio. Engine suffix 'A' onwards 8:1 compression ratio
16				ROCKER COVER, TOP, ASSEMBLY	1	524846	
17				Tappet clearance plate	1	247634	
18				Drive screw fixing plate	4	AB606021	
19				Joint washer for top rocker cover	1	GEG431	
20				Sealing washer	3	273069) Fixing top rocker cover
21				Rubber washer	3	506069	
22				Cover for rubber washer	3	247624	
23				Special nut	3	247121	

@ Not included in cylinder head assembly

ENGINE - Cylinder Head, 2½ litre Petrol



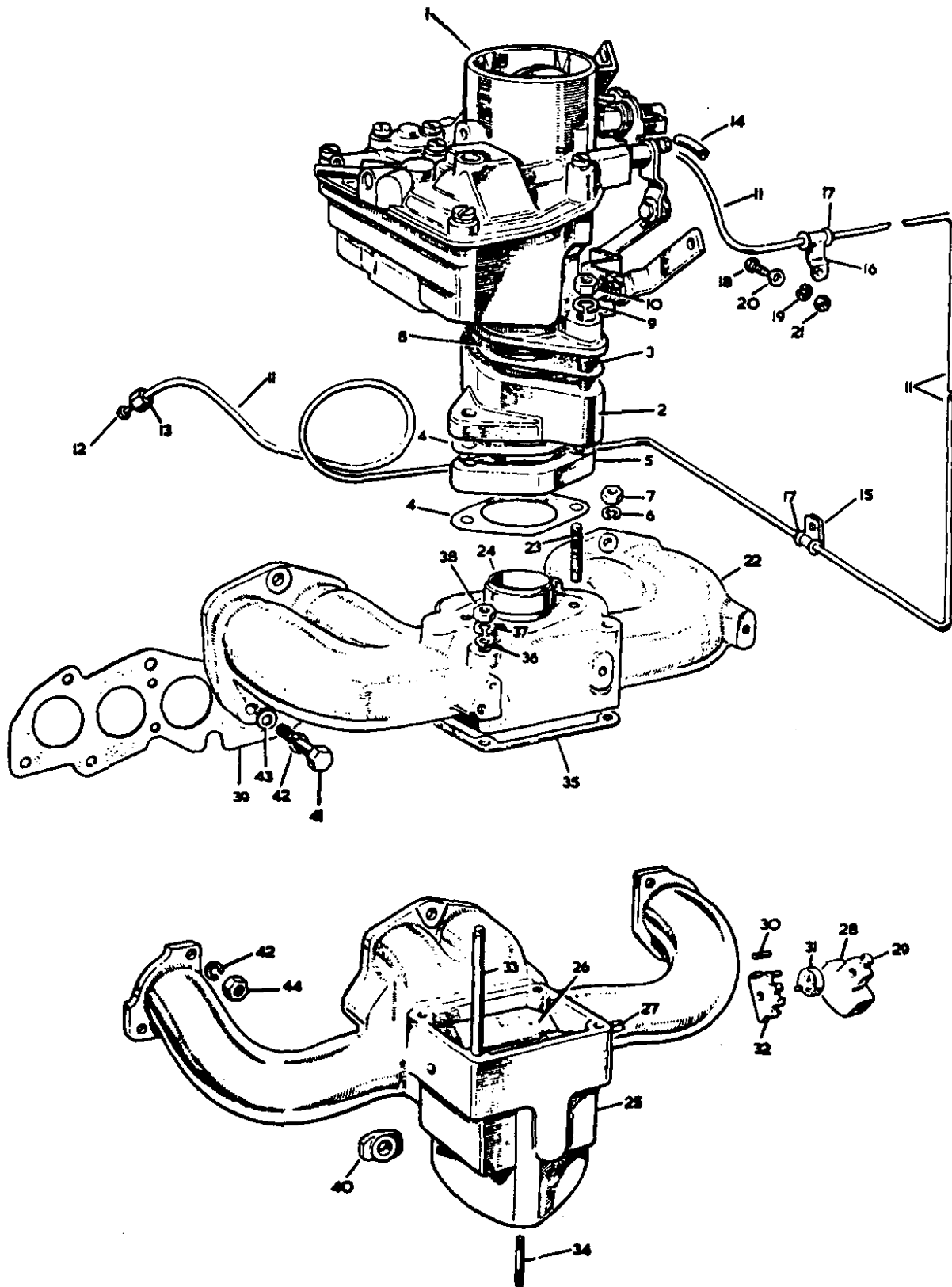
GROUP B

ENGINE - Cylinder Head, 2½ litre Petrol

PLATE REF.	1	2	3	4	DESCRIPTION	QTY.	PART No.	REMARKS
24					Lifting bracket for engine, front	1	525131	
25					Lifting bracket for engine, rear	1	ERC2686	
26					Spring washer) Fixing brackets	4	GHF332	
27					Set bolt (5/16" UNF x ¾")) to cylinder head	4	GHF120	
28					Breather filter for engine	1	247631	
29					Sealing ring for filter	1	268887	Not part of engine assembly
30					Special set screw fixing breather filter	1	515291	
					Sealing washer for set screw	1	232037	
31					Joint washer) For heater valve hole	1	243959	
32					Plug (¾" BSP)) in cylinder head	1	536577	
33					Engine oil filter	1	537229	Short type
34					Element for filter, overall length 6.13/16"	1	GFE144	For long type filter
					Element for filter, overall length 4½"	1	GFE130	For short type filter
35					Gasket for filter	1	272539	
					Rubber washer for centre bolt	1	269889*	
36					Joint washer for filter	1	598354	
37					Set bolt (7/16" UNF x 1½")) Fixing filter to	2	SH607101	
38					Spring washer) cylinder block	2	WM600071	
39					Oil pipe complete to cylinder head	1	275679	
40					Banjo bolt fixing oil pipe	2	597563	
41					Joint washer for banjo bolts	4	232039	
42					Plug for thermometer hole in cylinder head	1	536577	Up to engine suffix 'H' inclusive 7:1 compression ratio only
					Water temperature transmitter	1	GTR111	From engine suffix 'J' onwards 7:1 compression ratio. Engine suffix 'A' onwards 8:1 compression ratio
					Adaptor for water temperature transmitter	1	568457	
43					Joint washer for plug or adaptor	1	231577	
44					Oil pressure switch	1	GPS102	
45					Joint washer for switch	1	232039	
					Shakeproof washer for switch terminal	1	GHF321	
46					Thermostat switch for mixture warning light	1	BHA5252	
47					Joint washer for switch, 1/16" thick	1	236022	
48					Set bolt (2BA x ¾")) Fixing	3	237119	Alternatives
					Set bolt (2BA x 7/16")) switch	3	251002	
49					Spring washer) to head	3	WM702001	
					Valve guide oil control kit	1	605761*	To convert early engines with 'O' ring type valve guide seals to lip type oil seals

* NO LONGER SERVICED

ENGINE - Manifolds, 2½ litre Petrol

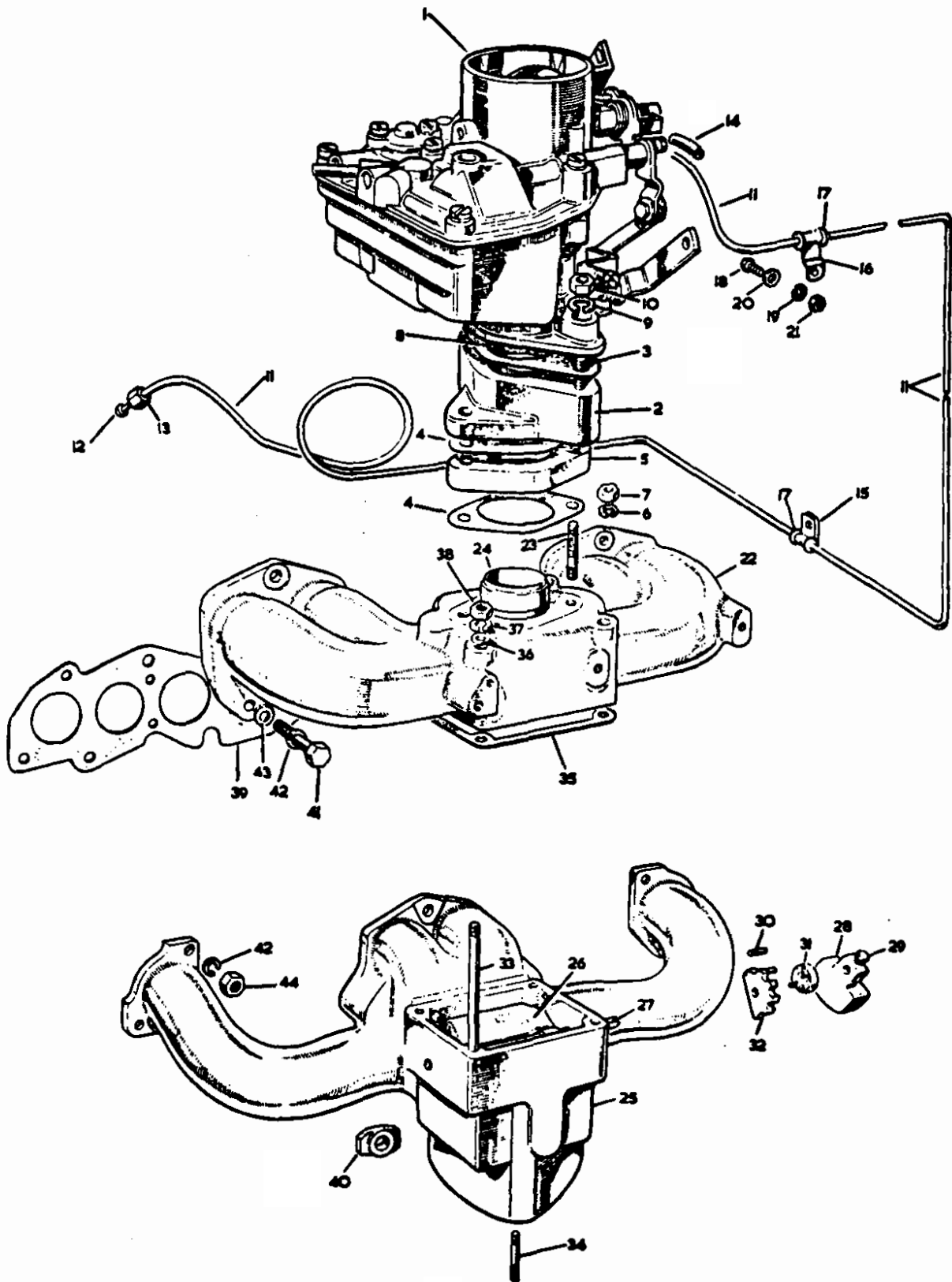


GROUP B

ENGINE - Manifolds, 2½ litre Petrol

PLATE REF.	1	2	3	4	DESCRIPTION	QTY.	PART No.	REMARKS
					Carburetter complete	1) See row 1L 02
					Joint washer for carburetter	2	278163) Up to engine suffix
					Packing for carburetter	1	278162) 'H' inclusive 7:1
					Spring washer) Fixing	2	GHF333) compression ratio
					Nut (¾" UNF)) carburetter	2	GHF202) only
1					Carburetter complete	1) See row 1L 06
2					Adaptor for carburetter	1	554175)
3					Stud for carburetter	2	252514)
4					Joint washer for adaptor and packing piece	2	278163)
5					Packing for adaptor	1	278162) From engine suffix
6					Spring washer) Fixing adaptor and packing	2	GHF333) 'J' onwards 7:1
7					Nut (¾" UNF)) to inlet manifold	2	GHF202) compression ratio
8					Joint washer for carburetter	1	554163) From engine suffix
9					Spring washer) Fixing carburetter	2	GHF332) 'A' onwards 8:1
10					Nut (5/16" UNF)) to adaptor	2	GHF201) compression ratio
					Suction pipe complete, carburetter to distributor	1	527349	Up to engine suffix
								'H' inclusive 7:1
								compression ratio only
11					Suction pipe complete, carburetter to distributor	1	554145	From engine suffix 'J'
								onwards 7:1 compression
								ratio. From engine suffix
								'A' onwards 8:1 compression
								ratio
12					Nipple) Suction pipe,	1	RTC607	
13					Nut) carburetter end	1	3783	
					Screwed union) Suction pipe,	1	260707	Up to engine suffix 'H'
					Olive) carburetter end	1	260708	'H' inclusive 7:1
								compression ratio only
14					Rubber tube, suction pipe to carburetter	1	574878	From engine suffix 'J'
								onwards 7:1 compression
								ratio. From engine suffix
								'A' onwards 8:1 compressor
								ratio
15					Clip for suction pipe	1	214228	
16					Clip, suction pipe to manifold stud	1	514580	Up to engine suffix 'H'
								inclusive 7:1 compression
								ratio
					Clip, suction pipe to cylinder head stud	1	90512646	
17					Rubber grommet for clip	3	214229	
18					Bolt (½" UNF x ¾")) Fixing clip	1	255206	
19					Spring washer) to rear	1	GHF331	
20					Plain washer) lifting	1	RTC609	
21					Nut (½" UNF)) bracket	1	GHF200	
22					INLET MANIFOLD ASSEMBLY	1	596000	With tapping for servo
23					Stud for carburetter or adaptor	2	587726	
					Plug for inlet manifold (servo connection)	1	596069	
					Washer for plug	1	243958	

ENGINE - Manifolds, 2½ litre Petrol



GROUP B

ENGINE - Manifolds, 2½ litre Petrol

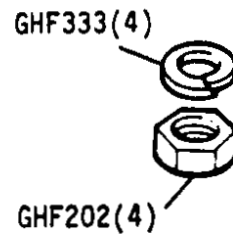
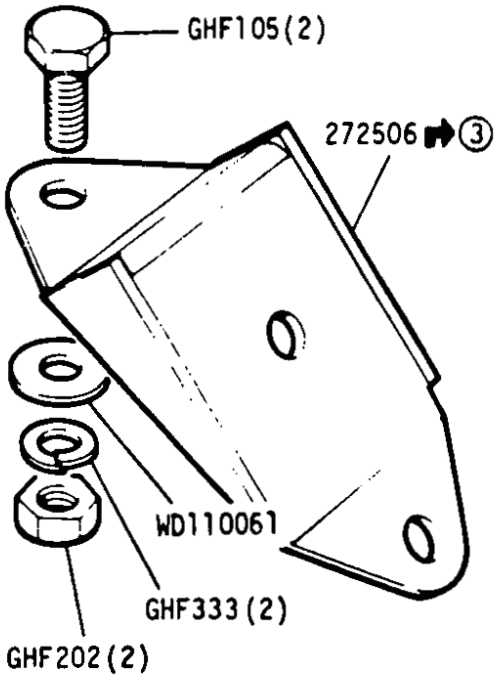
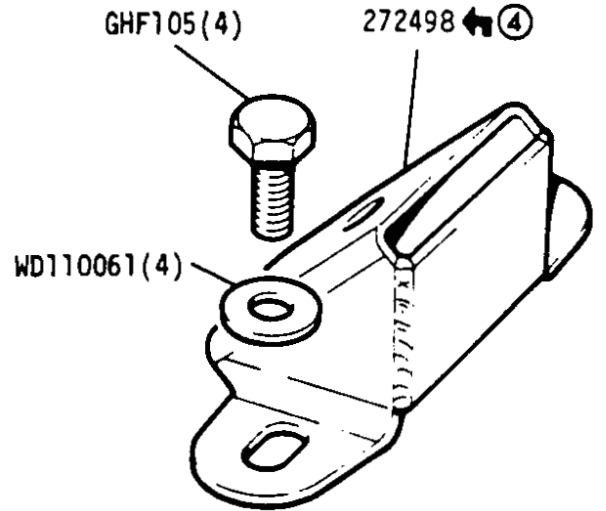
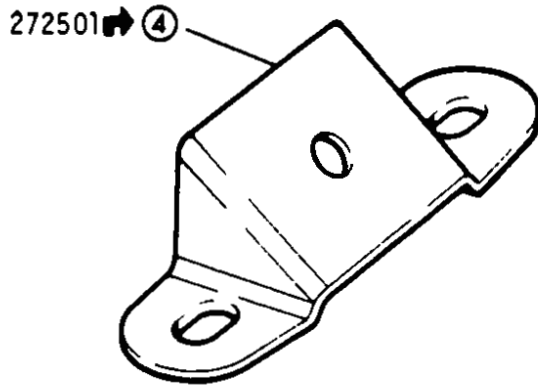
PLATE REF.	1	2	3	4	DESCRIPTION	QTY.	PART No.	REMARKS
24					Liner for inlet manifold	1	278161	
25					Exhaust manifold	1	598473	
26					Butterfly valve	1	247811*) For early type manifold with butterfly valve
27					Spindle for butterfly valve	1	279168*	
28					Counterbalance weight	1	279169	
29					Set screw (2BA x ⅜") fixing weight to spindle	1	237119	
30					Stop pin for adjusting plate	1	247819	
31					Bi-metal spring for butterfly	1	247818) with butterfly valve
32					Adjusting plate and pin for spring	1	536646	
33					Stud (3.11/16")) For inlet	3	574048) LH Stg
					Stud (3⅞")) manifold	1	530135	
					Special set bolt) Fixing inlet to	2	BX605161	
					Special set bolt) exhaust manifold	2	256429	
34					Stud for exhaust pipe	3	568664) RH Stg
35					Joint washer)	1	247824	
36					Plain washer) Fixing inlet to	4	RTC613) RH Stg
37					Spring washer) exhaust manifold	4	GHF332	
38					Nut (5/16" UNF))	4	GHF201	
39					Joint washer, inlet and exhaust manifold to cylinder head	1	GEG639	Metal and fibre type. Up to engines numbered 25283642J except Switzer- land, 25282861J Switzer- land
					Joint washer, inlet manifold to cylinder head	2	GEG661@	Corrugated tin plate type From engines numbered 25283643J onwards except Switzerland 25282862J onwards Switzerland.
40					Clamp for manifold	2	564308	Not part of engine assembly
41					Set bolt (5/16" UNF x 2½"))	4	BH605221) Fixing manifold
					Set bolt (5/16" UNF x 2"))	2	BH605161	
					Set bolt (5/16" UNF x 1⅞"))	2	255029	
42					Spring washer) to	11	GHF332) cylinder head
43					Plain washer)	5	587405	
					Plain washer, thick)	4	GHF301) head
44					Nut (5/16" UNF))	3	GHF201	
					Exhaust manifold fixing kit	1	606988	

* NO LONGER SERVICED

@ With corrugated tin plate inlet manifold joint washer, the exhaust manifold and cylinder head are in metal-to-metal contact.

GROUP B

Engine Mountings and Rubbers, 2½ litre Petrol



2851 ← ① ③
850641 ← ② ③

251322 (4) ① ④
GHF233 (4) ② ④

GHF333 (4) ① ③
WL110001 (4) ② ③

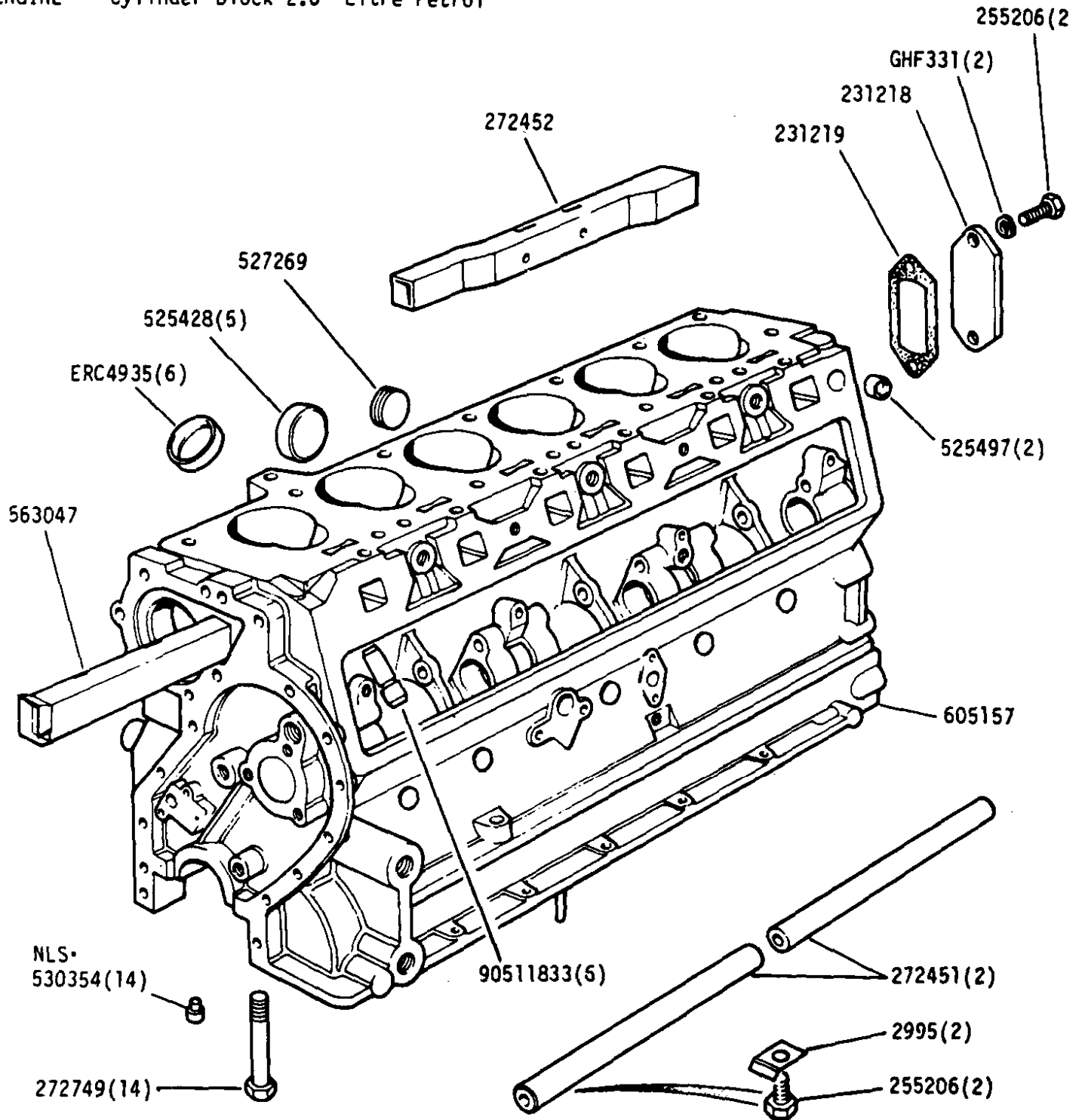
2827 (4) ① ③
GHF214 (4) ② ③

WD110061 (2) ① ③
WC110061 (2) ② ③

NRC2054 (2) ② ③
NRC2053 (2) ② ④

- ① BSF Fixings
- ② Metric Fixings
- ③ Front Mounting
- ④ Rear Mounting

GROUP B
ENGINE - Cylinder Block 2.6 Litre Petrol



New engine assy 7.8:1 C/R, RTC2388N Standard
 New engine assy 7:1 C/R, RTC2407N Optional
 Rebuilt engine assy 7.8:1 C/R, RTC2388R
 Rebuilt engine assy 7:1 C/R, Not serviced
 Engine overhaul gasket kit 605106
 Decarbonising gasket kit GEG1214

Stud kit 535708
 Cylinder liner 516498(6)

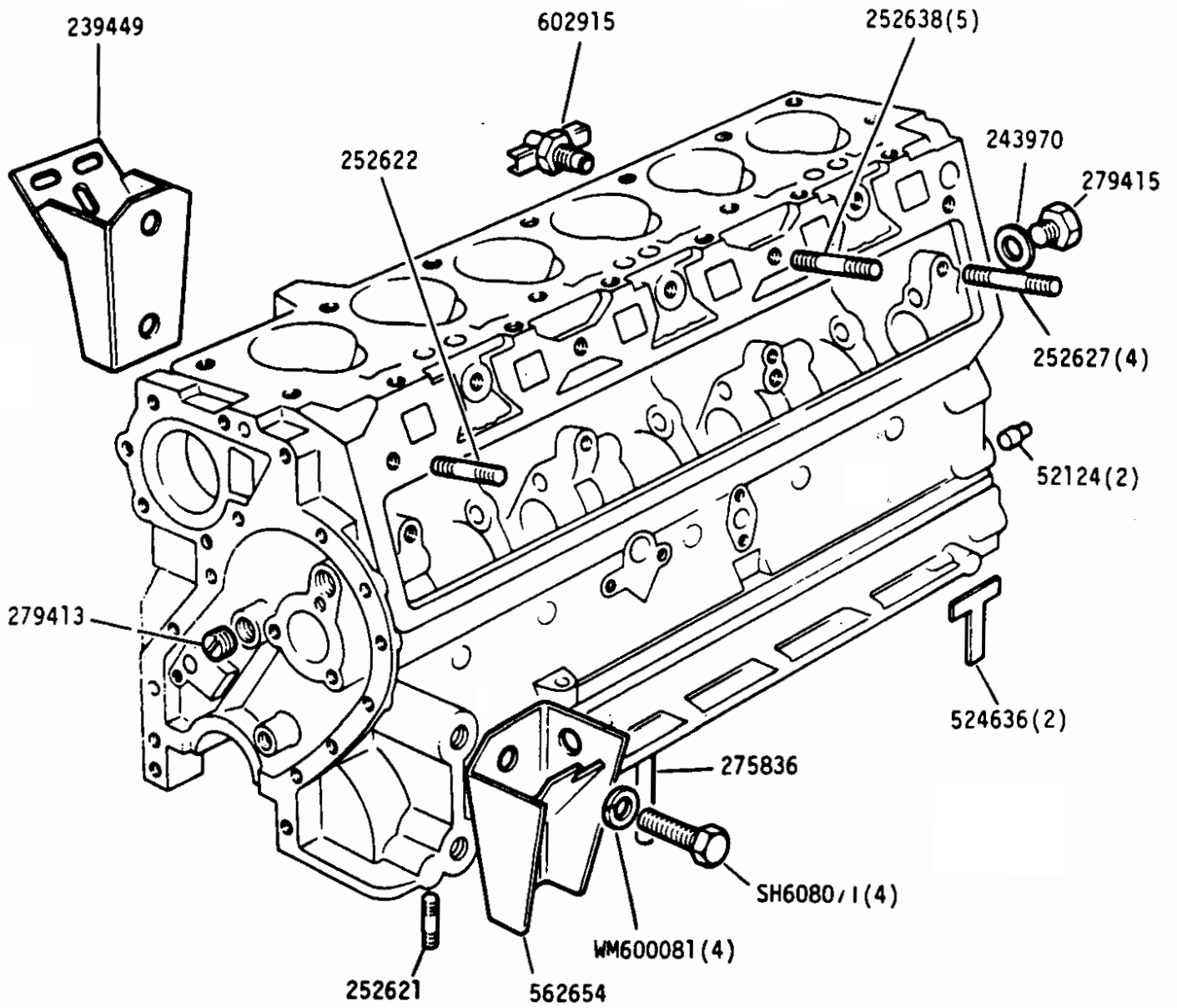


SIIA LAND ROVER

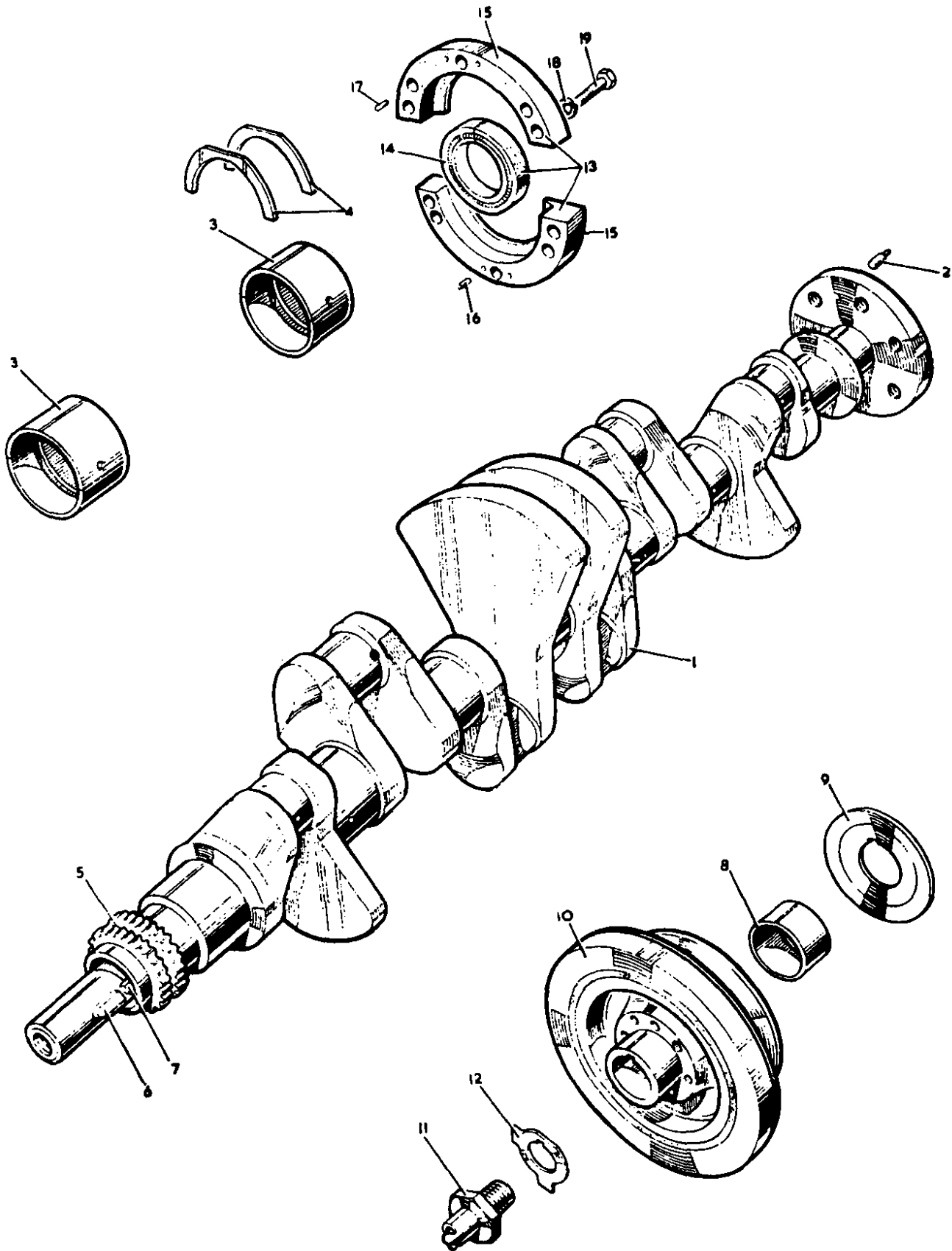
1D 03

2RE 36

GROUP B
ENGINE - Cylinder Block Fixings 2.6 Litre Petrol



ENGINE - Crankshaft, 2.6 litre Petrol

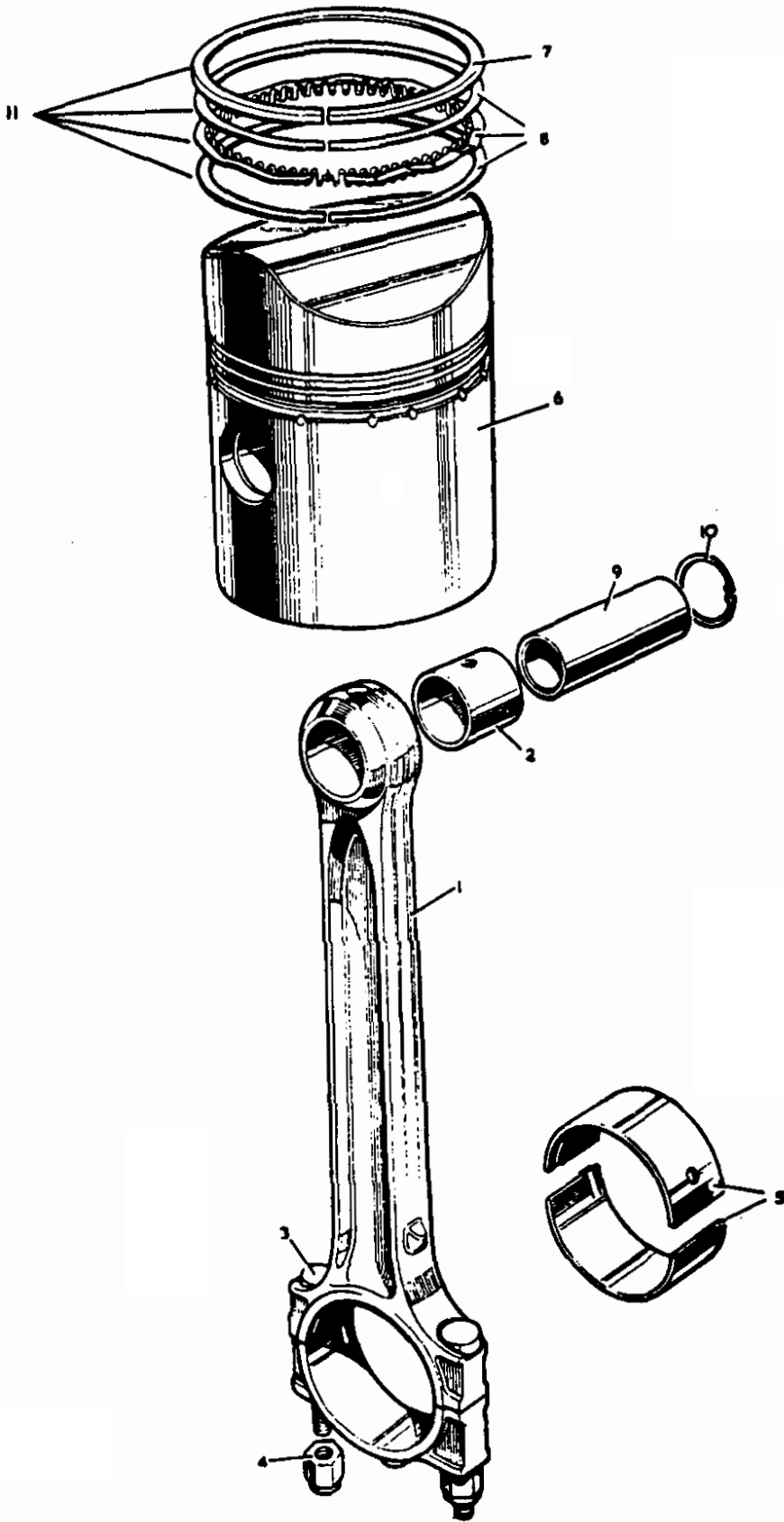


GROUP B

ENGINE - Crankshaft, 2.6 litre Petrol

PLATE					DESCRIPTION	QTY.	PART No.	REMARKS
REF.	1	2	3	4				
1					CRANKSHAFT ASSEMBLY, STD	1	541910	
2					Dowel for flywheel	1	6395	
3					BEARING SET FOR CRANKSHAFT, STD	1	RTC1720	} Engine set
					BEARING SET FOR CRANKSHAFT, .010" US	1	RTC172010	
					BEARING SET FOR CRANKSHAFT, .020" US	1	RTC172020	
4					Thrust washer for crankshaft, Std	1	600177	} Pairs
					Thrust washer for crankshaft, .0025" OS	1	600174	
					Thrust washer for crankshaft, .005" OS	1	600175	
					Thrust washer for crankshaft, .0075" OS	1	600176	
					Thrust washer for crankshaft, .010" OS	1	600178	
					Thrust washer for crankshaft, .0125" OS	1	600179	
5					Chainwheel on crankshaft	1	564463	
6					Key, front, locating vibration damper	1	542622	
7					Key, rear, locating chainwheel	1	542623	
8					Oil seal ring for crankshaft	1	541921	
9					Oil thrower on crankshaft	1	530343	
10					VIBRATION DAMPER AND PULLEY ASSEMBLY	1	ERC4182	Not part of engine assembly
11					Starting dog	1	546324	
12					Lockwasher for starting dog	1	546333	
13					Crankshaft oil retainer and seal assembly	1	542494	
14					Oil seal assembly	1	542492	
					Silicone grease	1	270656	
15					Rear bearing split seal halves	2	523240	
16					Dowel, lower	2	90519064	} Fixing retainer to cylinder block
17					Dowel, upper	2	246464	
18					Spring washer	10	GHF331	} and rear bearing cap
19					Bolt (1/4" UNF x 1/2")	10	255208	

ENGINE - Connecting Rod and Piston, 2.6 litre Petrol



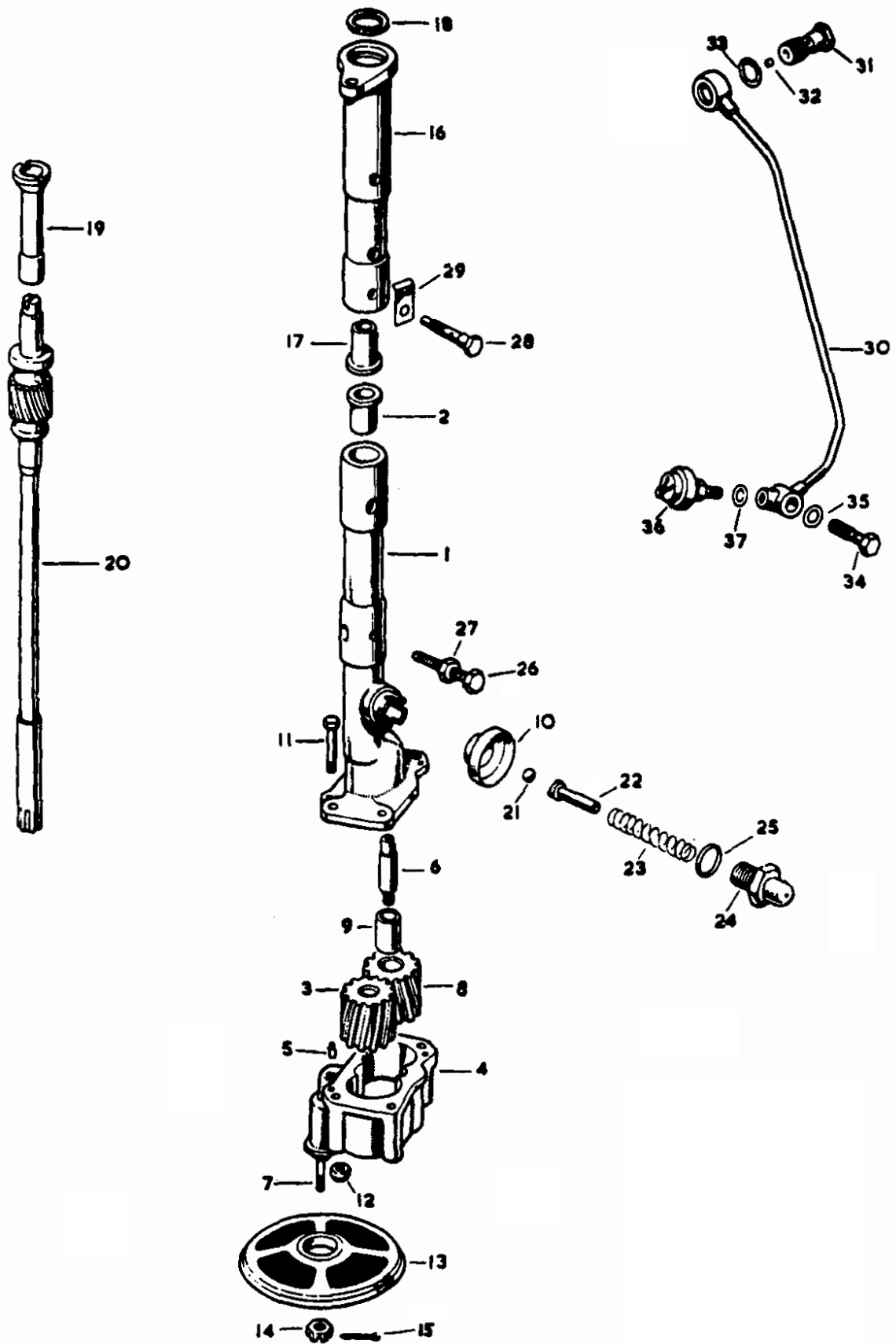
GROUP B

ENGINE - Connecting Rod and Piston, 2.6 litre Petrol

PLATE REF.	1	2	3	4	DESCRIPTION	QTY.	PART No.	REMARKS
1					CONNECTING ROD ASSEMBLY	6	524492	
2					Gudgeon pin bush	6	273163	
3					Special bolt) Fixing connecting	12	90518100	
4					Special nut) rod cap	12	ERC1027	
5					Connecting rod bearing set, Std	1	RTC1721	
					Connecting rod bearing set, .010" US	1	RTC172110	
					Connecting rod bearing set, .020" US	1	RTC172120	
6					PISTON ASSEMBLY, STD, GRADE 'Z'	6	537263 *) Engine with 7.8:1 compression ratio
				PISTON ASSEMBLY, STD, GRADE 'A'	6	537264 *		
				PISTON ASSEMBLY, STD, GRADE 'B'	6	537265 *		
				PISTON ASSEMBLY, STD, GRADE 'C'	6	537266 *		
				PISTON ASSEMBLY, STD, GRADE 'S'	6	ERC2337S		
				PISTON ASSEMBLY, .010" OS	6	537268 *		
				PISTON ASSEMBLY, .020" OS	6	537269		
				PISTON ASSEMBLY, .030" OS	6	537270 *		
				PISTON ASSEMBLY, .040" OS	6	537271		
				PISTON ASSEMBLY, STD, GRADE 'Z'	6	536267 *		
				PISTON ASSEMBLY, STD, GRADE 'A'	6	536268 *) Engine with 7:1 compression ratio	
				PISTON ASSEMBLY, STD, GRADE 'B'	6	536269		
				PISTON ASSEMBLY, STD, GRADE 'C'	6	536270		
				PISTON ASSEMBLY, STD, GRADE 'S'	6	ERC2339S		
				PISTON ASSEMBLY, .010" OS	6	536272		
				PISTON ASSEMBLY, .020" OS	6	536273		
				PISTON ASSEMBLY, .030" OS	6	536274 *		
				PISTON ASSEMBLY, .040" OS	6	536275		
7					Piston ring, compression, Std	12		231155 *
					Piston ring, compression, .010" OS	12		236173 *
					Piston ring, compression, .020" OS	12	236174	
					Piston ring, compression, .030" OS	12	236175 *	
					Piston ring, compression, .040" OS	12	236176	
8					Duaflex scraper ring, Std	6	554620 *	
					Duaflex scraper ring, .010" OS	6	554789	
					Duaflex scraper ring, .020" OS	6	554790 *	
					Duaflex scraper ring, .030" OS	6	554791 *	
					Duaflex scraper ring, .040" OS	6	554792 *	
9					Gudgeon pin, Std	6	264569	
					Gudgeon pin, .001" OS	6	267257 *	
					Gudgeon pin, .003" OS	6	267258 *	
10					Circlip for gudgeon pin	12	C3964	
11					Piston ring set, Standard	6	RTC2411	
					Piston ring set, 0.020in OS	6	RTC2411020	
					Piston ring set, 0.040in OS	6	RTC2411040	

* NO LONGER SERVICED

ENGINE - Oil Pump, 2.6 litre Petrol

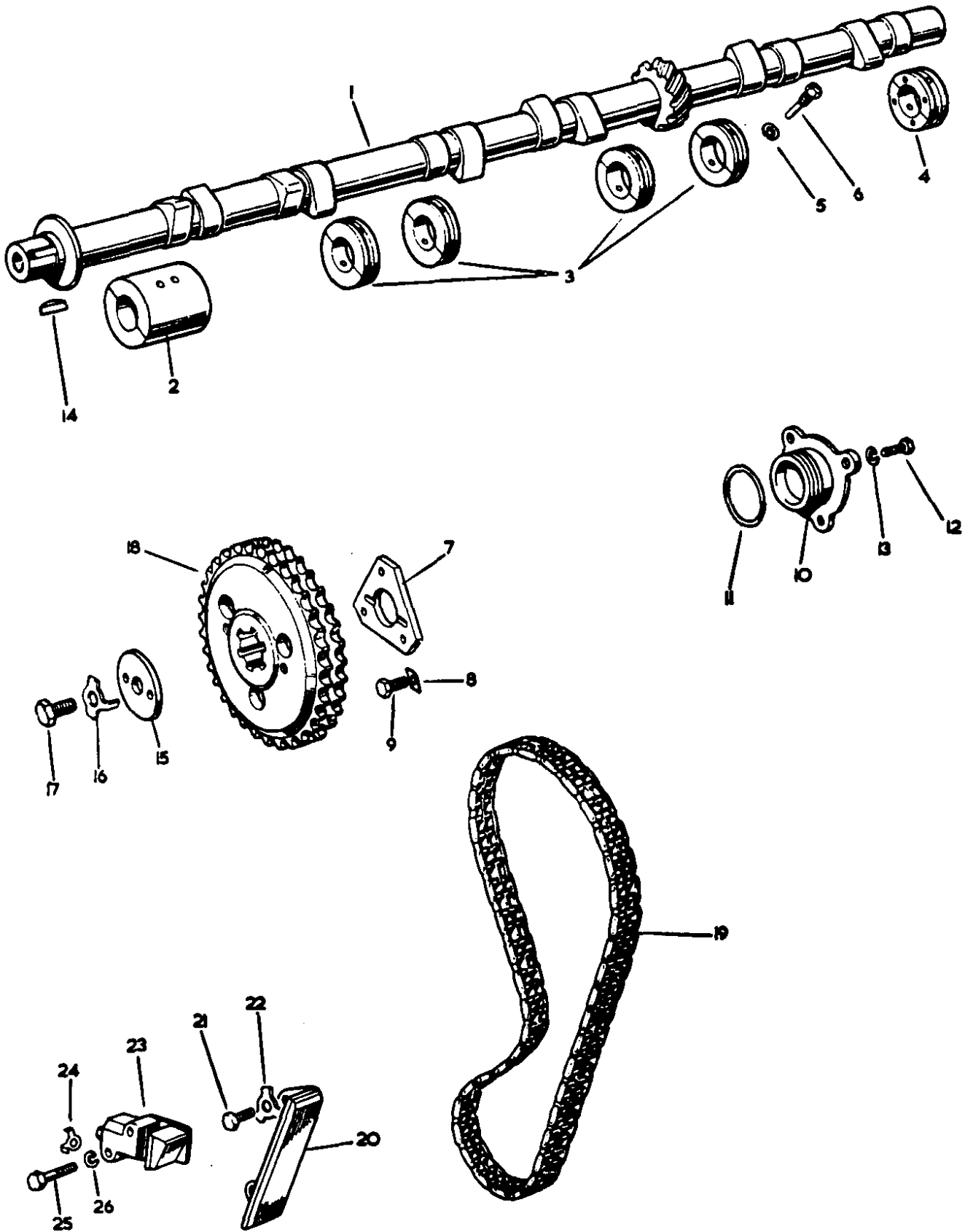


GROUP B

ENGINE - Oil Pump, 2.6 litre petrol

PLATE				DESCRIPTION	QTY.	PART No.	REMARKS
REF.	1	2	3 4				
				OIL PUMP ASSEMBLY	1	90564334	
1				OIL PUMP BODY ASSEMBLY	1	542396	
2				Bush for drive shaft	1	212309	
3				Oil pump gear, driver	1	240555	
4				OIL PUMP COVER ASSEMBLY	1	564335	
5				Dowel locating body	2	236257	
6				Spindle for idler wheel	1	90502209	
7				Stud for oil strainer	1	90564217	
8				OIL PUMP IDLER GEAR ASSEMBLY	1	278109	
9				Bush for idler gear	1	214995	
10				Oil pump shield	1	9225	
11				Set bolt (5/16" UNF x 3/8" long)	4	255227) Fixing cover
				Spring washer	4	GHF332) to body
13				Oil strainer	1	266900	
				Extension piece, strainer to oil pump	1	90564216	
14				Castle nut) Fixing strainer	1	ND604041	
15				Split pin) to pump cover	1	2556	
16				DISTRIBUTOR HOUSING ASSEMBLY	1	274084	
17				Bush for drive shaft	1	521583	
18				Cork washer for distributor housing	1	52278	
19				Drive shaft for distributor	1	267829	
20				Oil pump and distributor gear and shaft assembly (phosphor-bronze gear)	1	598214	
21				Steel ball)	1	1035	
22				Plunger) For oil	1	245940	
23				Spring) pressure	1	504997	
24				Retaining cap) release	1	504995	
25				Joint washer) valve	1	243971	
26				Special set screw) Fixing oil pump	1	274086	
27				Locknut (5/16" UNF)) to cylinder block	1	NT605061	
28				Oil feed bolt locating distributor housing	1	274928	
29				Locker for bolt	1	2504	
30				Oil pipe to cylinder head	1	558302	
				Banjo for oil pipe	1	557782	
31				Banjo bolt fixing oil pipe to cylinder head	1	265038	
33				Joint washer for banjo bolt	2	231577	
34				Banjo bolt fixing oil pipe to cylinder block	1	233520	
35				Joint washer for banjo bolt	2	232039	
36				Oil pressure switch complete	1	GPS102	
37				Joint washer for switch	1	232039	

ENGINE - Camshaft and Tensioner Mechanism, 2.6 litre Petrol



GROUP B

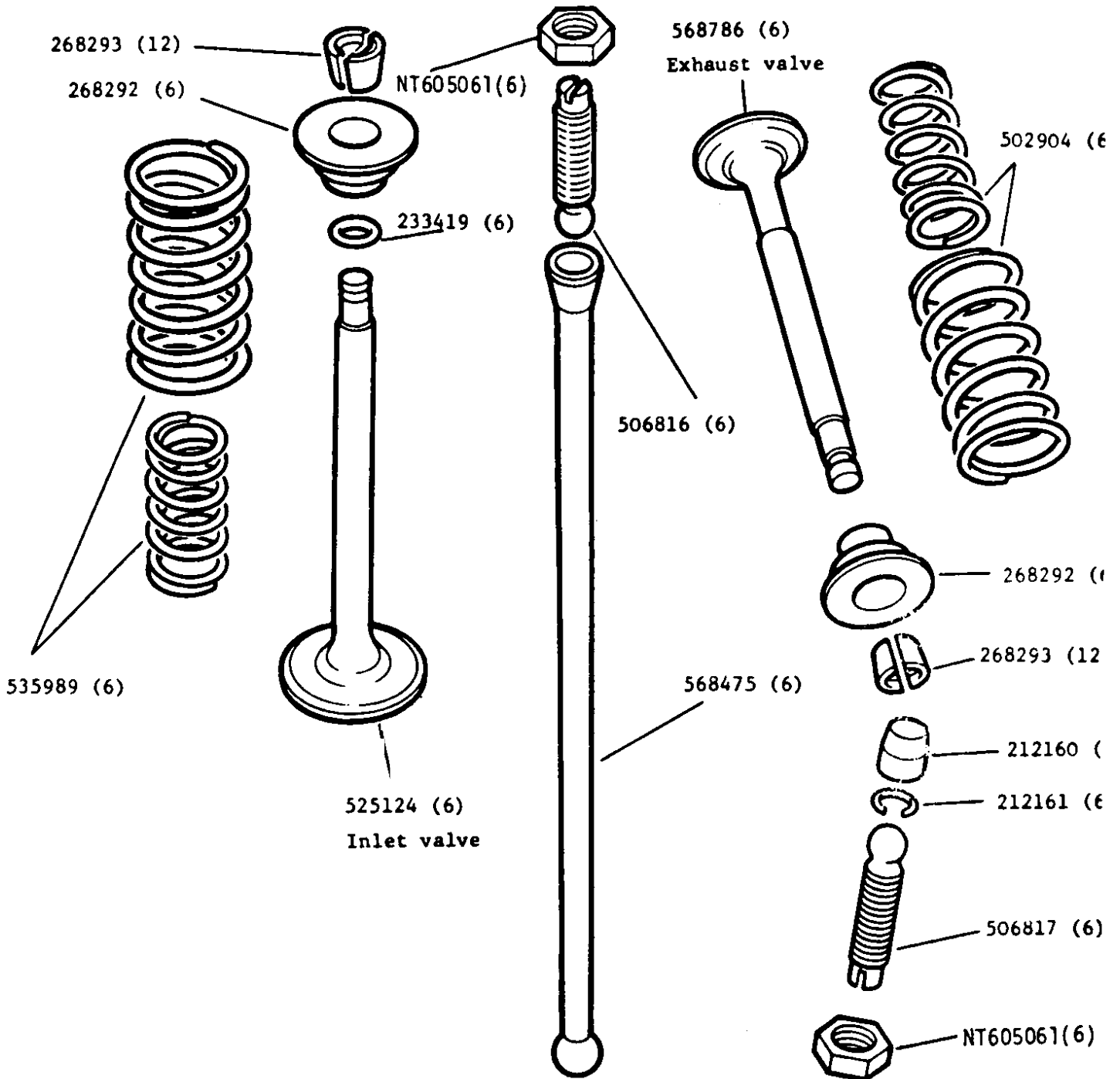
ENGINE - Camshaft and Tensioner Mechanism, 2.6 litre Petrol

PLATE REF.	1	2	3	4	DESCRIPTION	QTY.	PART No.	REMARKS
1					Camshaft	1	523139	
2					Bearing, front	1	274116	
3					Bearing, intermediate	4	274115	} For camshaft
4					Bearing, rear	1	274117	
5					Spring washer	6	GHF332) Fixing camshaft bearing to block
6					Special set screw	6	274118	
7					Thrust plate for camshaft	1	502266	
8					Locker	3	2500) Fixing thrust plate to block
9					Set bolt ($\frac{1}{4}$ " UNF x $\frac{3}{8}$ ")	3	255206	
10					Sealing plate for camshaft	1	530481	
11					Joint washer for sealing plate	1	276541	
12					Set bolt ($\frac{1}{4}$ " UNF x $\frac{3}{8}$ ")	3	255206) Fixing sealing plate to cylinder block
13					Spring washer	3	GHF331	
14					Key locating chainwheel	1	230313	
15					Retaining washer	1	9093) Fixing chainwheel
16					Locker	1	9210	
17					Set bolt ($\frac{3}{8}$ " UNF x $\frac{7}{8}$ ")	1	SH606071) to camshaft
18					Chainwheel for camshaft	1	563145@	
19					Camshaft chain	1	266662	
20					Vibration damper for timing chain	1	275234	
21					Set bolt ($\frac{1}{4}$ " UNF x $\frac{1}{2}$ ")	2	255204) Fixing damper to cylinder block
22					Locker	2	557523	
23					Tensioner for timing chain	1	266661	
24					Tab washer for tensioner	1	504443*	
25					Set bolt ($\frac{1}{4}$ " UNF x $1\frac{1}{8}$ ")	2	BH604111) Fixing tensioner to cylinder block
26					Spring washer	2	GHF331	

@ Also supplied as replacement for early type chainwheel with separate hub and fixings.

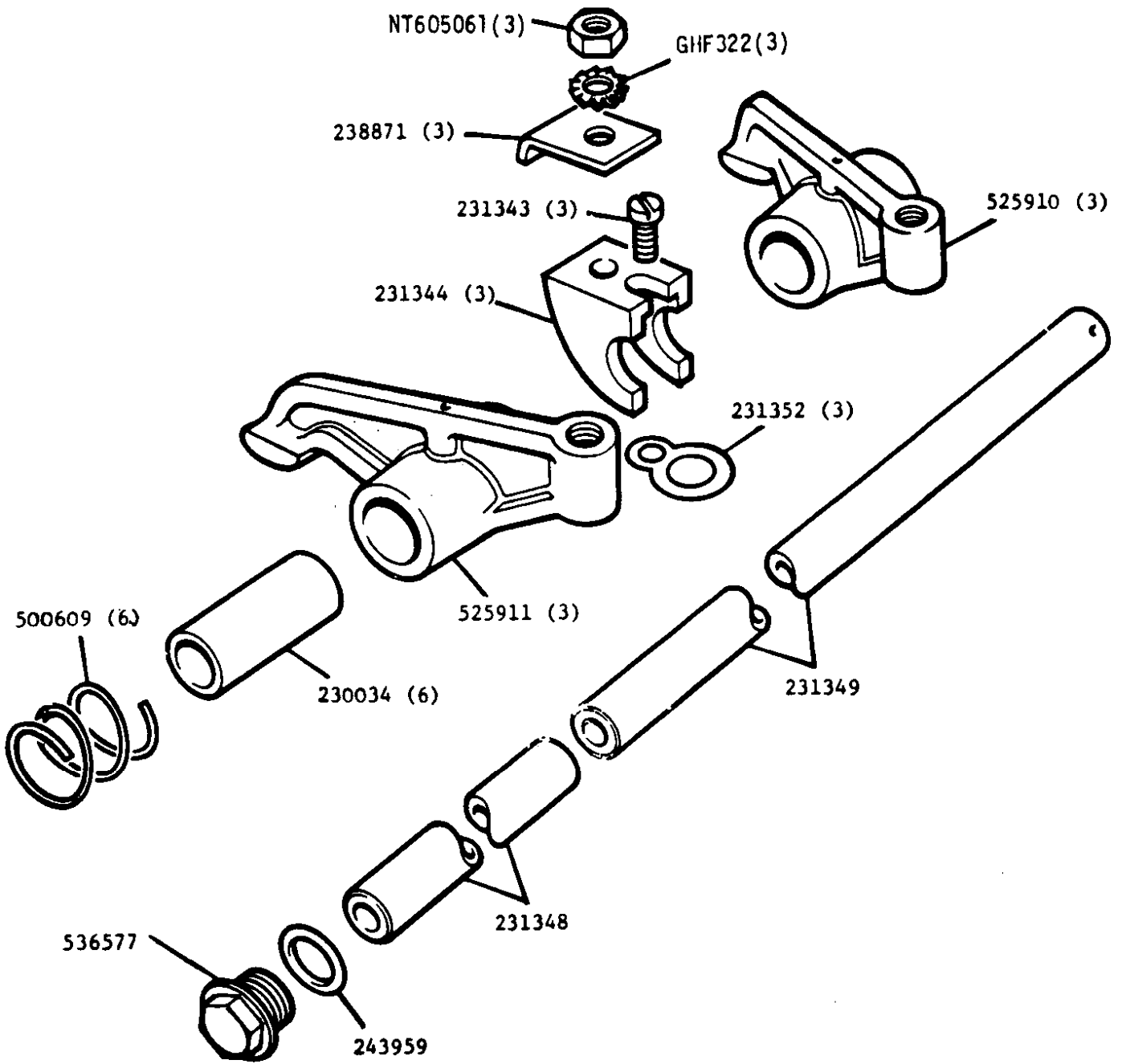
* NO LONGER SERVICED

GROUP B
ENGINE - Valves and Push Rod, 2.6 litre Petrol



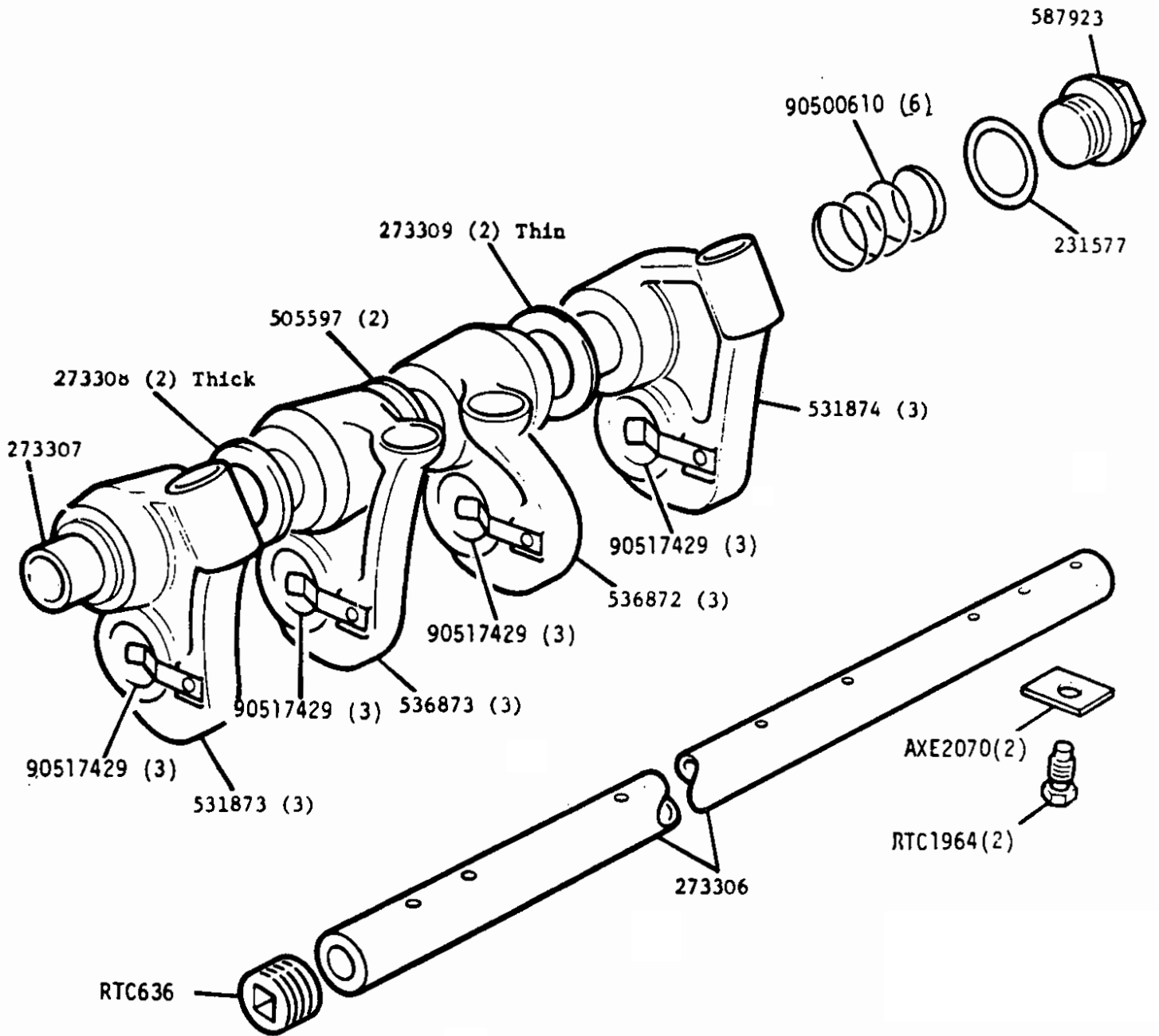
EMARKS

GROUP B
ENGINE - Inlet Valve Rockers, 2.6 litre Petrol



REMARKS

GROUP B
ENGINE - Exhaust Valve Rockers, 2.6 litre Petrol



REMARKS

ENGINE - Front Cover, Side Cover and Sump, 2.6 litre Petrol

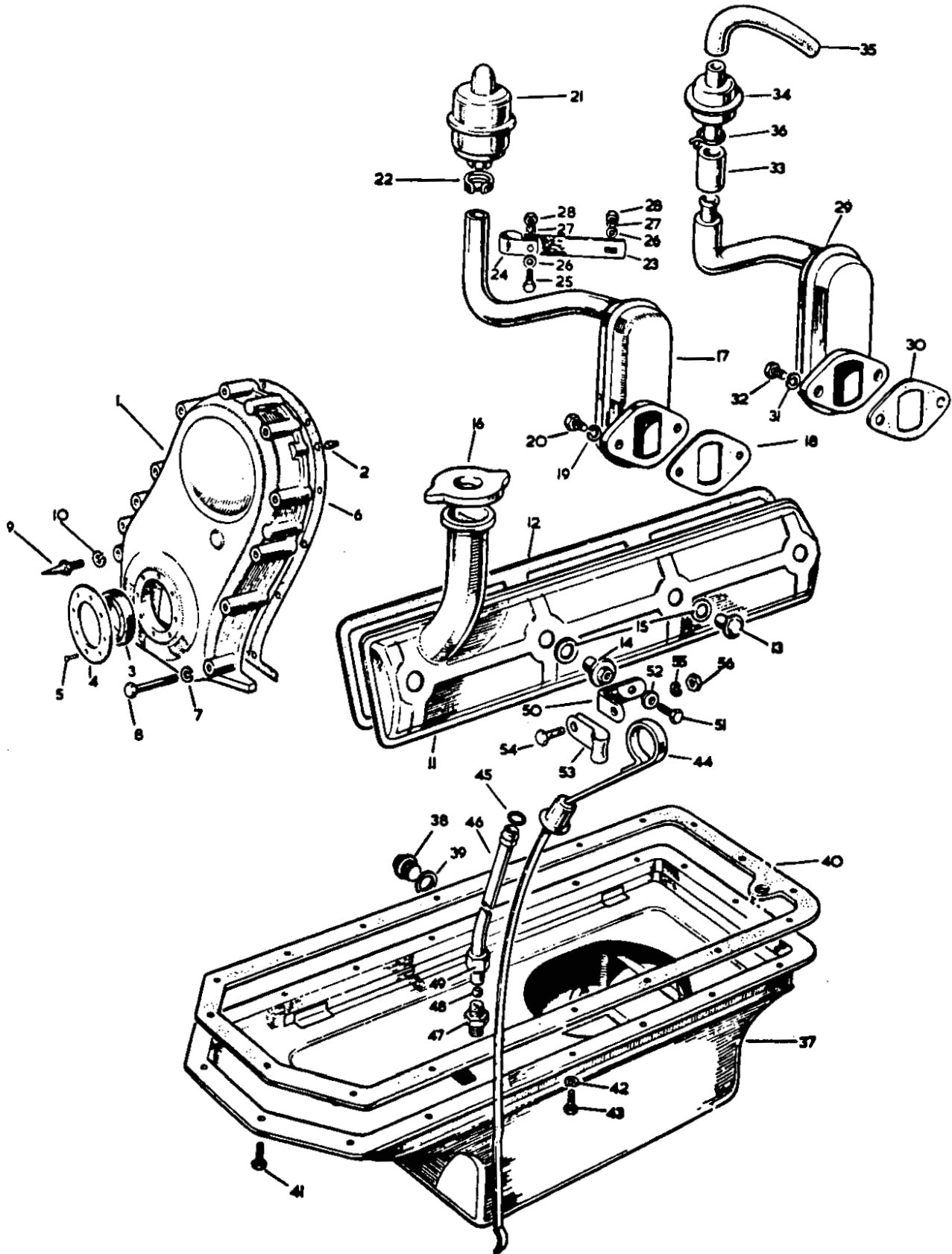
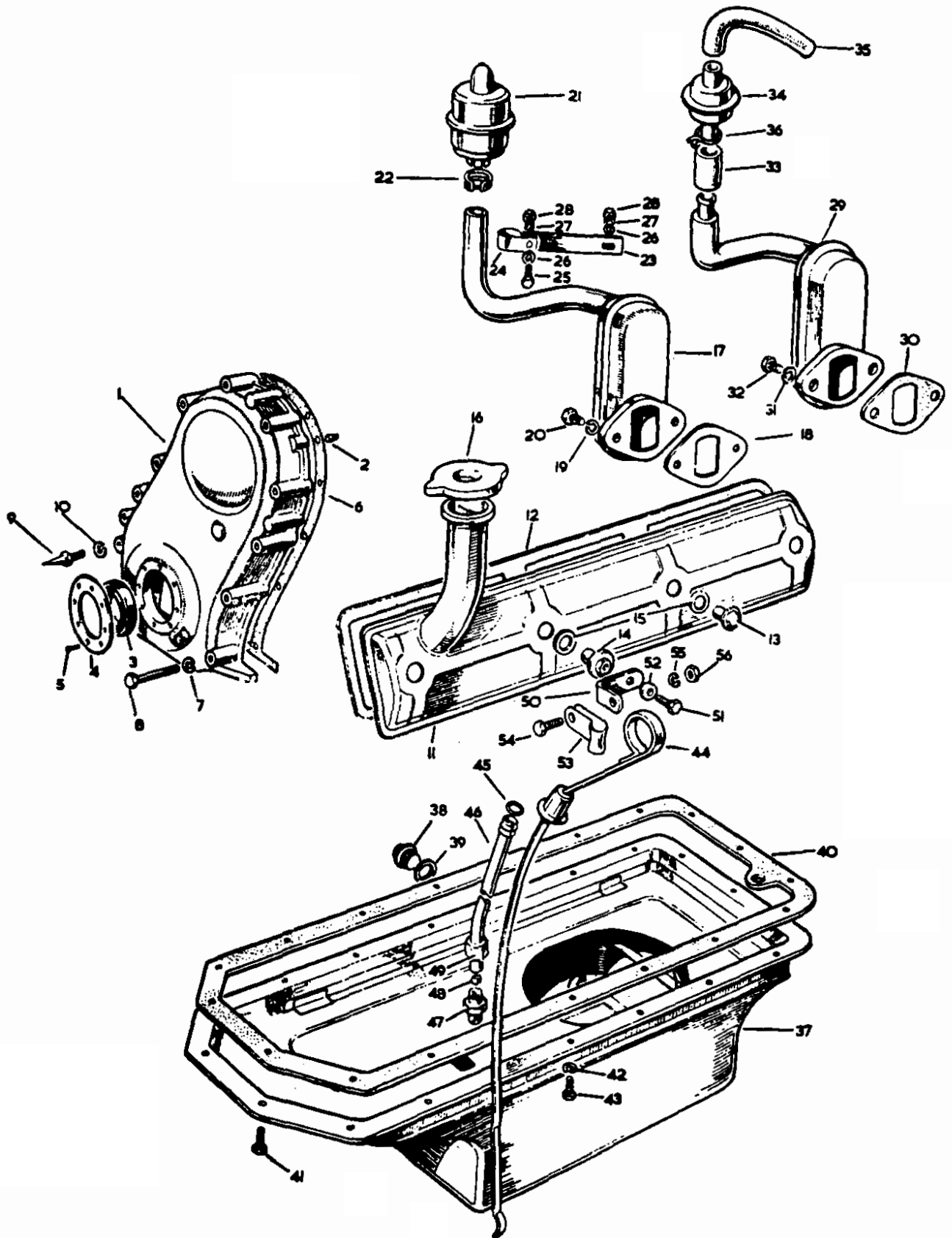


PLATE REF.	1	2	3	4	DESCRIPTION	QTY.	PART No.	REMARKS
1					FRONT COVER ASSEMBLY	1	554924	
2					Dowel locating front cover	2	6395	
3					Oil seal for front cover	1	90516028	
4					Mud excluder	1	542073	
5					Drive screw fixing excluder	8	AB606021	
6					Joint washer for front cover	1	272835	
7					Spring washer) Fixing front cover	10	GHF332	
8					Set bolt (5/16" UNF x 1 1/8")) to cylinder block	10	256025	
9					Timing pointer at front cover	1	564163	
10					Spring washer for timing pointer	1	GHF331	
11					Rocker cover, side, and oil filler	1	542425	
12					Joint washer for rocker cover	1	GEG433	
13					Special nut)	3	274091	Up to engines numbered 34516198B, 34600575B, From engines numbered 34516199B, 34600576B onwards
14				Special union nut)	1	554831		
				Special nut) Fixing side cover	4	274091		
15					Rubber sealing washer)	4	267828	
16					Oil filler cap	1	598231	
17					Breather pipe for engine crankcase	1	541291*	
18					Joint washer for breather pipe	1	214058*	
19					Spring washer) Fixing breather pipe	2	GHF332	
20					Set bolt (5/16" UNF x 3/4")) to cylinder block	2	255226	
21					Filter for breather pipe	1	90518145	Up to engines numbered
22					Clip fixing filter to breather pipe	1	GHC811	34500469B
23					Steady bracket for breather pipe	1	554917*	34600024A
24					Clip for breather pipe	1	518146*	
25					Bolt (1/2" UNF x 3/8"))	1	255206	
26					Plain washer) Fixing breather pipe	2	RTC609	
27					Spring washer) bracket and clip	2	GHF331	
28					Nut (1/2" UNF))	2	GHF200	
29					Breather pipe for engine crankcase	1	566957	
30					Joint washer for breather pipe	1	214058*	
31					Spring washer) Fixing breather pipe	2	GHF332	From engines numbered
32					Set bolt (5/16" UNF x 3/4")) to cylinder block	2	GHF120	34500470B 34600025A onwards
33					Hose, breather pipe to flame trap	1	587105	
34					Flame trap	1	149996*	
35					Hose, flame trap to carburetter	1	587104	
36					Clip for hoses	3	554260	
37					Crankcase sump	1	564215	
38					Drain plug for sump	1	536577	
39					Joint washer for plug	1	243959	
40					Joint washer for sump	1	GEG538	
41					Set bolt (5/16" UNC x 3/8"))	2	SH505071	
42					Spring washer) Fixing sump to	19	GHF332	
43					Set bolt (5/16" UNF x 3/8")) cylinder block	16	255227	
					Nut (5/16" UNF))	1	GHF201	

* NO LONGER SERVICED

ENGINE - Front Cover, Side Cover and Sump, 2.6 litre Petrol



GROUP B

ENGINE - Front Cover, Side Cover and Sumo 2.6 litre petrol

PLATE					DESCRIPTION	QTY.	PART No.	REMARKS
REF.	1	2	3	4				
44					Oil level rod	1	554834	
45					Sealing ring for oil level rod	1	532387	
46					Tube for oil level rod	1	554832	
47					Adaptor for tube	1	541266	* Up to engines numbered 34516198B, 34600575B
48					Olive	1	236408	
49					Union nut ($\frac{3}{8}$ " BSP)	1	236407	
50					Bracket, oil level tube to side cover	1	554833	*
51					Set bolt ($\frac{1}{4}$ " UNF x 9/16")	1	255205	} Fixing bracket to } special union nut on } side cover
52					Sealing washer	2	232037	
53					Clip for oil level tube	1	554852	
54					Bolt ($\frac{1}{4}$ " UNF x $\frac{3}{8}$ ")	1	255206	} Fixing } clip and tube
55					Spring washer	1	GHF331	
56					Nut ($\frac{1}{4}$ " UNF)	1	GHF200	} to bracket
					Guide tube for oil level rod	1	546583	
					Adaptor for guide tube	1	546584	} From engines numbered } 34516199B, 34600576B } onwards.
					Washer fixing adaptor to block	1	232040	

* NO LONGER SERVICED

ENGINE - Water Pump and Thermostat, 2.6 litre Petrol

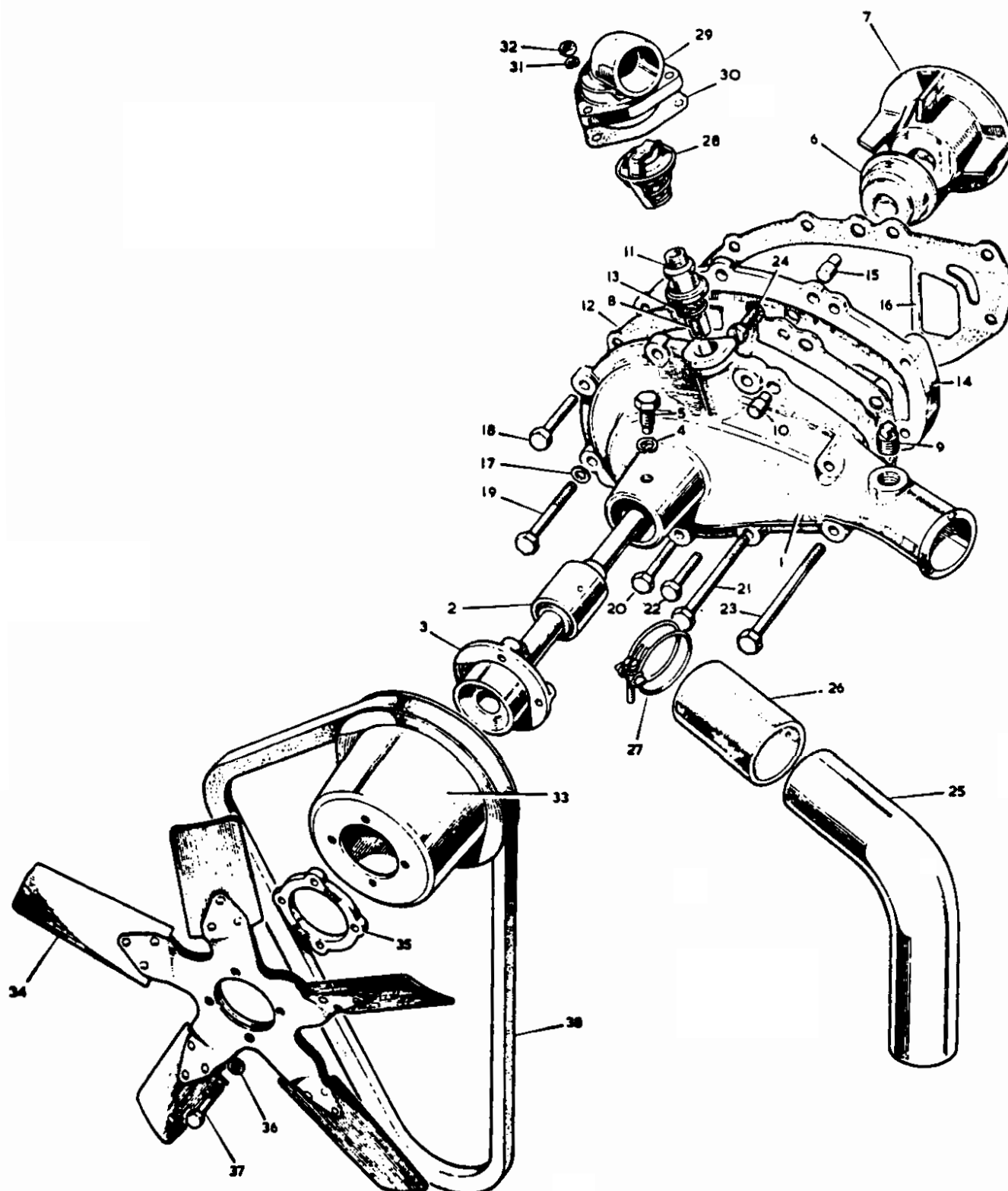
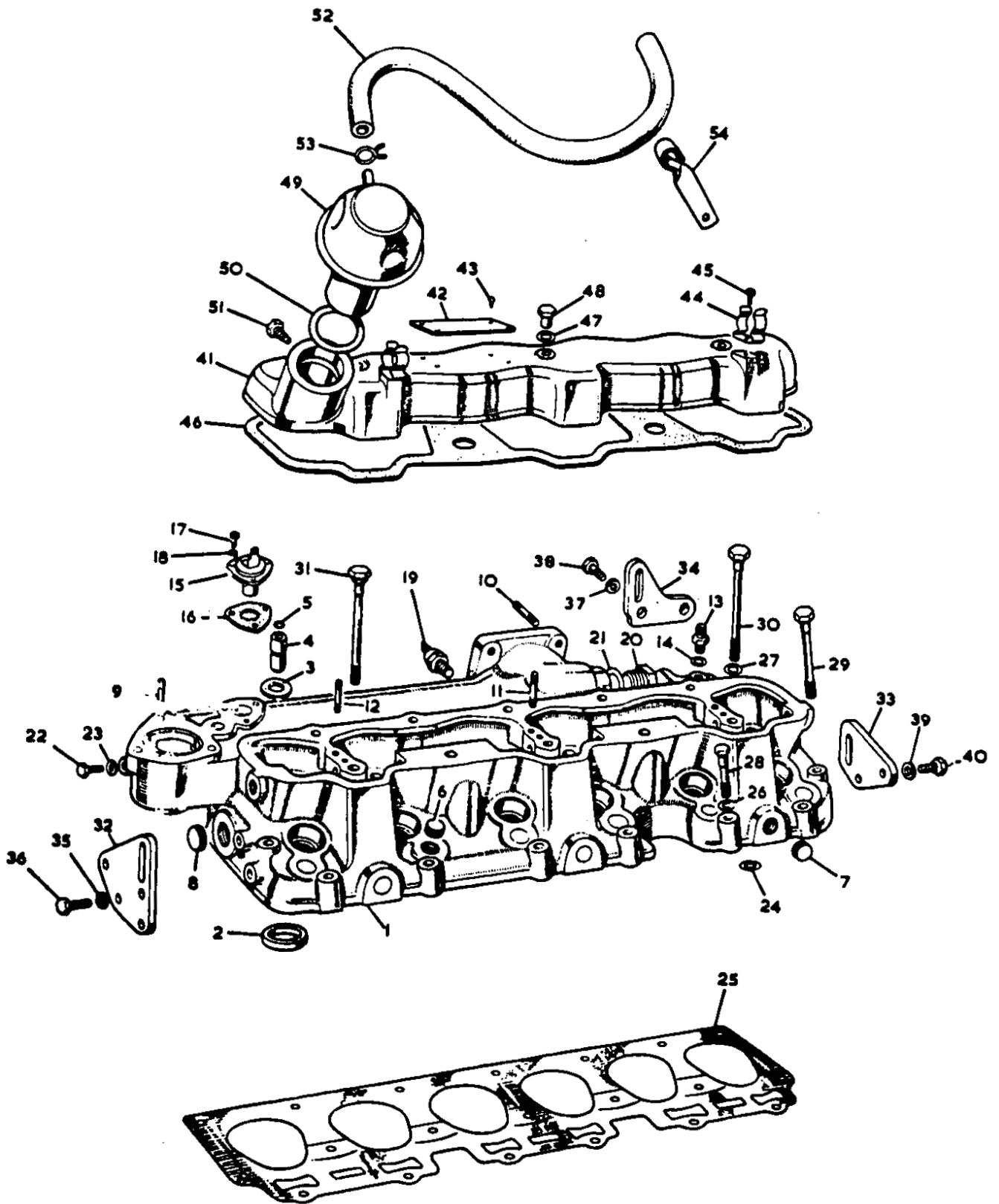


PLATE REF.	1 2 3 4	DESCRIPTION	QTY.	PART No.	REMARKS
1		WATER PUMP ASSEMBLY	1	GWP305	
2		Spindle and bearing complete	1	ERC3978	
3		Hub for fan blade	1	564270	
4		Spring washer) Locating bearing	1	GHF331	
5		Special set bolt) in casing	1	247078	
6		Carbon ring and seal	1	568301	Not part of engine assembly
7		Impeller for pump	1	563037	
8		Tube for thermostat by-pass	1	564164	
9		Plug ($\frac{3}{8}$ " BSP) for heater adaptor hole in casing	1	3291	
10		Dowel for water pump casing	2	6395	
11		Connector, by-pass to water pump	1	564165	
12		Joint washer for water pump	1	564157	
13		Rubber seal, pump to cylinder head	1	RTC1975	
14		Adaptor for water pump	1	563154	
15		Dowel for adaptor	2	6395	
16		Joint washer for adaptor	1	563038	
17		Spring washer)	10	GHF331	
18		Set bolt ($\frac{1}{4}$ " UNF x 1"))	3	GHF101	
19		Set bolt ($\frac{1}{4}$ " UNF x $1\frac{1}{8}$ "))	1	256004	
20		Set bolt ($\frac{1}{4}$ " UNF x $1\frac{1}{4}$ "))	2	BH604091	
21		Set bolt ($\frac{1}{4}$ " UNF x $2\frac{1}{4}$ "))	1	BH604181	
22		Set bolt ($\frac{1}{4}$ " UNF x $\frac{7}{8}$ "))	1	255208	
23		Set bolt ($\frac{1}{4}$ " UNF x $2\frac{1}{4}$ "))	2	256410	
24		Special 'Wedgelok' screw)	3	563050	
25		Inlet pipe for water pump	1	552517	
26		Hose, water inlet pipe to pump	1	562915	Not part of engine assembly
		Clip, hose to inlet pipe	1	GHC1217	
27		Clip, hose to pump	1	50322	
28		Thermostat, wax type	1	GTS114	
29		Outlet pipe to radiator	1	587463	
30		Joint washer for water outlet pipe	1	GTG118	
31		Spring washer) Fixing pipe to	3	GHF331	
32		Nut ($\frac{1}{4}$ " UNF)) cylinder head	3	GHF200	
33		Pulley for fan	1	564267	
34		Fan blade	1	574044	
35		Distance piece for fan blade	1	274737	
36		Spring washer) Fixing pulley	4	GHF332	Not part of engine assembly
37		Set bolt ($\frac{1}{4}$ " UNF x $1\frac{1}{4}$ ")) and blade to hub	4	BH604101	
38		Fan belt	1	GFB189	
		Water pump overhaul kit	1	605716	

ENGINE - Cylinder Head, 2.6 litre Petrol



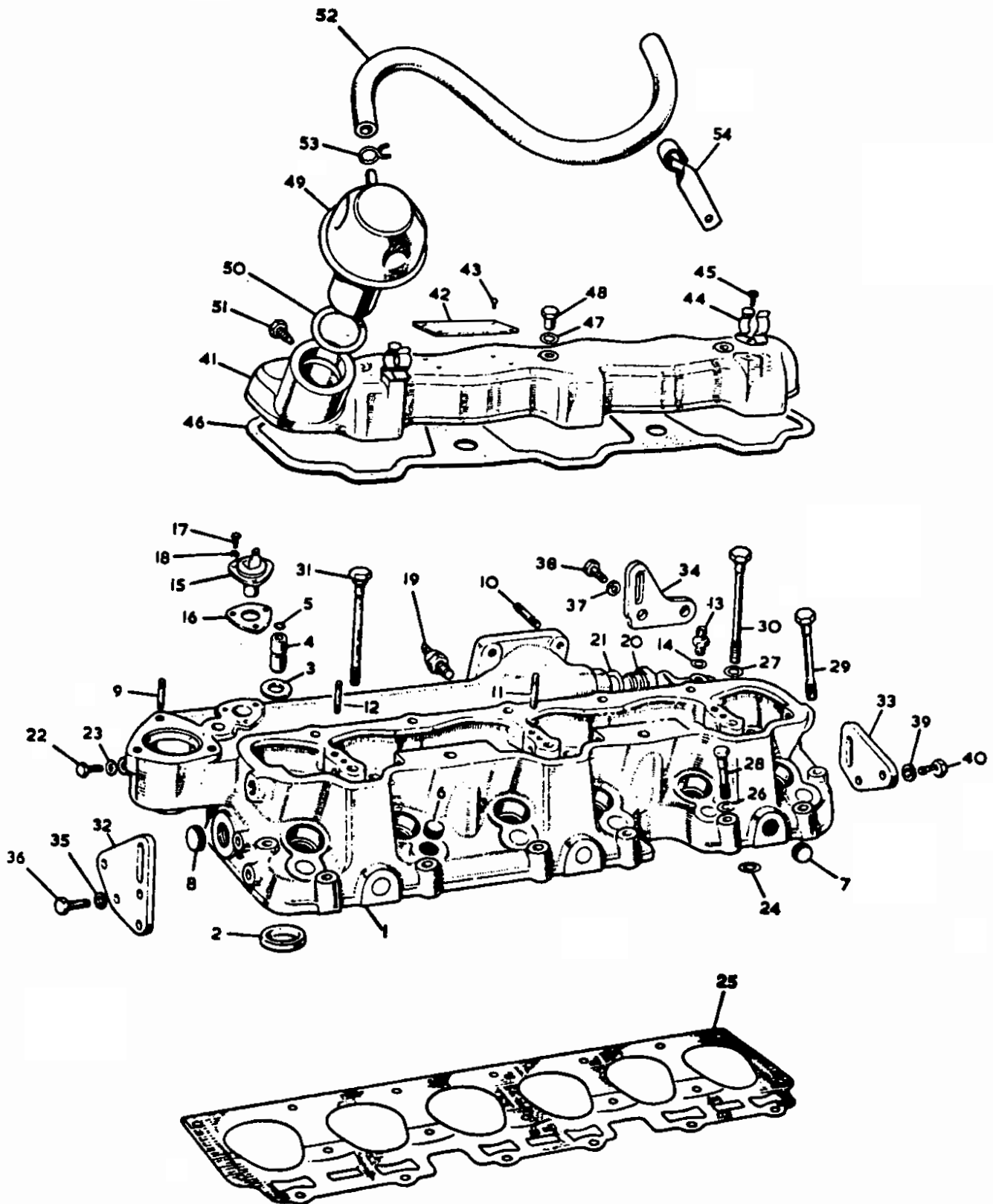
GROUP B

ENGINE - Cylinder Head, 2.6 litre Petrol

PLATE REF.	1	2	3	4	DESCRIPTION	QTY.	PART No.	REMARKS
1					CYLINDER HEAD ASSEMBLY	1	564202	
2					Insert for inlet valve	6	266321	
3					Washer for valve spring	6	230062	
4					Valve guide, inlet	6	504169	
5					Rubber ring for valve guide, inlet	6	233419	
6					Core plug, 11/16" diameter	7	230251	
7					Core plug, 3/4" diameter	4	210492	
					Core plug, 1" diameter	1	518272	
8					Core plug, 1 1/2" diameter	2	230250	
9					Stud for water outlet pipe	3	252501	
10					Stud for carburettor	4	252515	
					Stud for carburettor relay bracket	3	252497	
11					Stud for rocker cover, long	3	506047	
13					Double-ended union for servo pipe	1	90513171	
14					Joint washer for union	1	243958	
15					Thermostat switch for choke warning light	1	BHA5252	
16					Joint washer for thermostat switch	1	236022	
17					Set bolt (2BA x 7/16")) Fixing	3	251002	
18					Spring washer) switch	3	WM702001	
19					Water temperature transmitter	1	GTR111	
20					Plug for heater connection hole	1	278164	
21					Joint washer for plug	1	243972	
22					Set bolt (3/4" UNC x 7/16")) For hole in	1	253003	
23					Joint washer for bolt) thermostat housing	1	232037	
24					'O' ring for oil return hole in cylinder head	1	532319	
25					Cylinder head gasket	1	GEG339	
26					Plain washer, small)	6	WB110061	
27					Plain washer, large) Fixing	11	RTC611	
28					Special set bolt (3/8" UNF x 1.29/32")) cylinder	6	274093	
29					Special set bolt (7/16" UNF x 2.17/32") head	3	90574103	
30					Special set bolt (7/16" UNF x 4.29/32") to	8	90574104	
31					Special set bolt (7/16" UNF x 5.5/32")) block	3	587338	
					Plain washer)	3	587339	For use with bolt 587338
32					Front lifting bracket	1	568363*	
33					Rear lifting bracket at rear face	1	ERC4387	
34					Rear lifting bracket at rear side face, RH	1	564206	
35					Spring washer) Fixing	2	GHF332	
36					Set bolt (5/16" UNC x 3/4")) front bracket	2	SH505061	
37					Spring washer) Fixing rear bracket	2	GHF332	
38					Set bolt (5/16" UNC x 3/4")) at side face	2	SH505061	
39					Spring washer) Fixing bracket	2	GHF333	
40					Set bolt (3/8" UNC x 3/4")) at rear face	2	SH506061	

* NO LONGER SERVICED

ENGINE - Cylinder Head, 2.6 litre Petrol



GROUP B

ENGINE - Cylinder Head, 2.6 litre petrol

PLATE REF.	1	2	3	4	DESCRIPTION	QTY.	PART No.	REMARKS
41					ROCKER COVER ASSEMBLY, TOP	1	568725	
42					Tappet clearance plate	1	274100	
43					Hammer drive screw for plate	4	3767 *	
44					Clip for ignition wire carrier	2	566813) Early models with) ignition wire carrier
45					Drive screw fixing clip	2	AB610031	
46					Joint washer for rocker cover	1	GEG432	
47					Sealing washer) Fixing top	3	231576	
48					Special nut) rocker cover	3	274089	
					Engine breather filter, top	1	547605 @ *) Not part of) engine assembly
49					Engine breather filter, top	1	546203 @@	
50					Sealing ring for breather filter	1	268887	
51					Special set screw fixing filter	1	515291	
					Sealing washer for set screw	1	232037	
52					Hose, top breather filter to carburetter elbow	1	568391 @@) Not part of) engine assembly
53					Clip, fixing hose to breather filter and elbow	2	546210 @@	
54					Clip, securing hose to carburetter body	1	568392 @@	

@ Up to engines numbered 34500469B, 34600024A

@@ From engines numbered 34500470B, 34600025A onwards

* NO LONGER SERVICED

ENGINE - Oil Filter and Adaptor, 2.6 litre Petrol

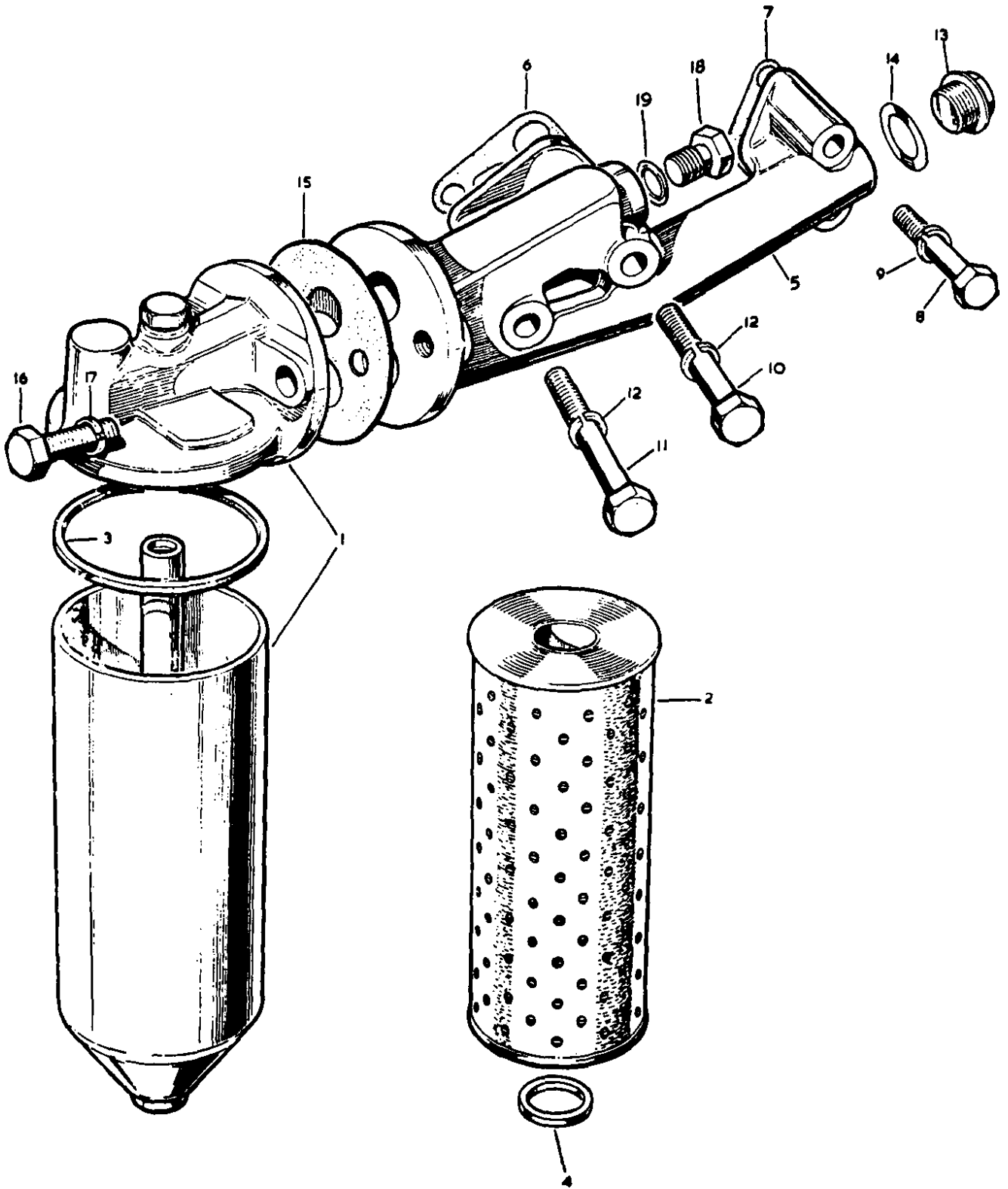
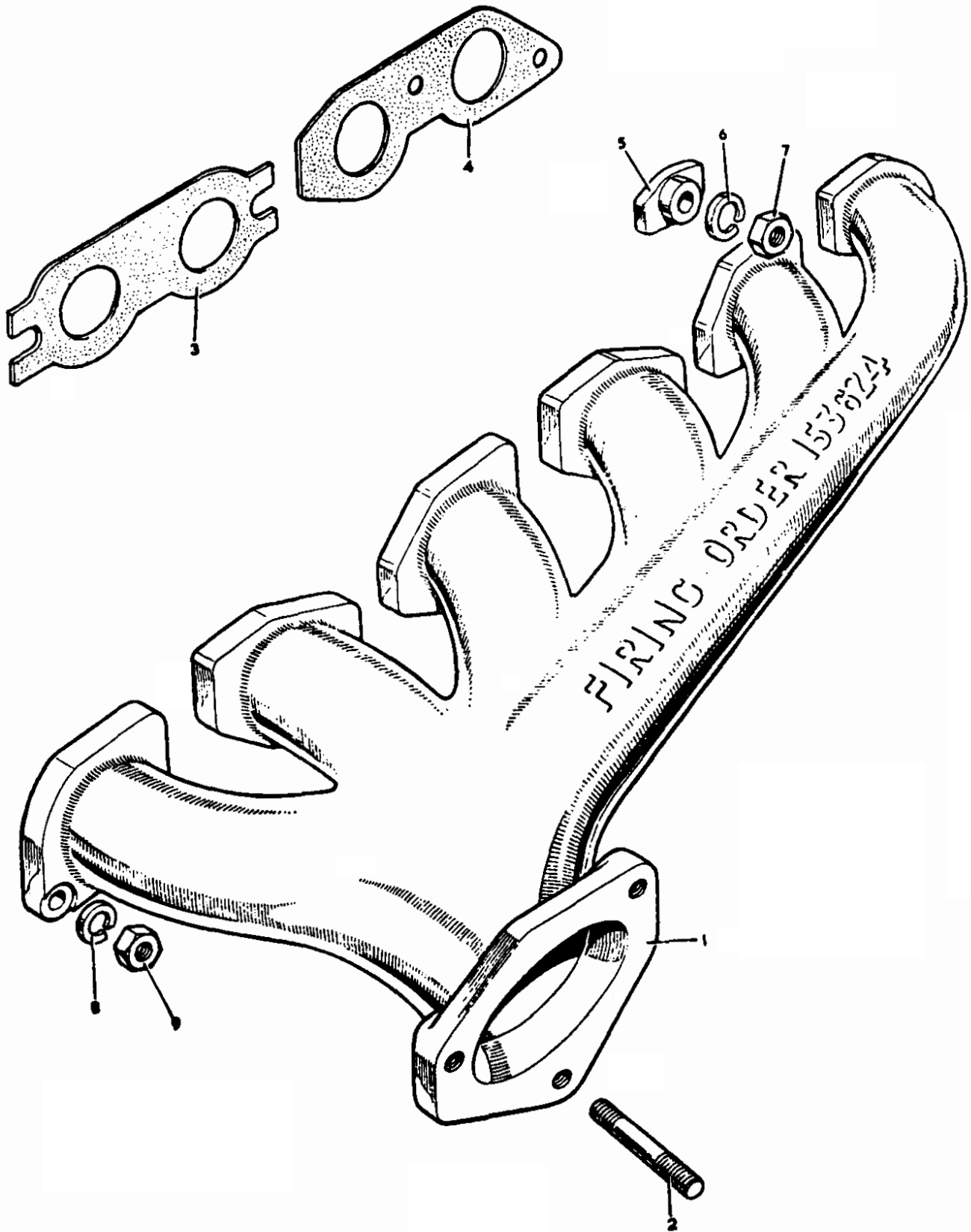


PLATE				DESCRIPTION	QTY.	PART No.	REMARKS
REF.	1	2	3				
1				Oil filter for engine	1	90513591	
2				Element	1	GFE111	Not part of engine assembly
3				Gasket, large	1	516885	
4				Gasket, small, lower	1	605169	
5				Adaptor for oil filter	1	554925	
6				Joint washer, front	1	274609	
7				Joint washer, rear	1	274104	
8				Set bolt (5/16" UNF x 1 1/8")	2	256025	
9				Spring washer	2	GHF 332	
10				Set bolt (7/16" UNF x 3")	1	BH607241	
11				Set bolt (7/16" UNF x 3 1/2")	1	BH607281	
12				Spring washer	2	WM600071	
13				Plug (3/8" BSP)	1	563121	Part of
14				Joint washer	1	231577	adaptor
15				Joint washer	1	598354	
16				Set bolt (7/16" UNC x 1 1/4")	2	SH507101	
17				Spring washer	2	WM600071	
18				Plug (3/8" BSF)	1	557498	Part of
19				Joint washer	1	232039	adaptor

ENGINE - Exhaust Manifold, 2.6 litre Petrol

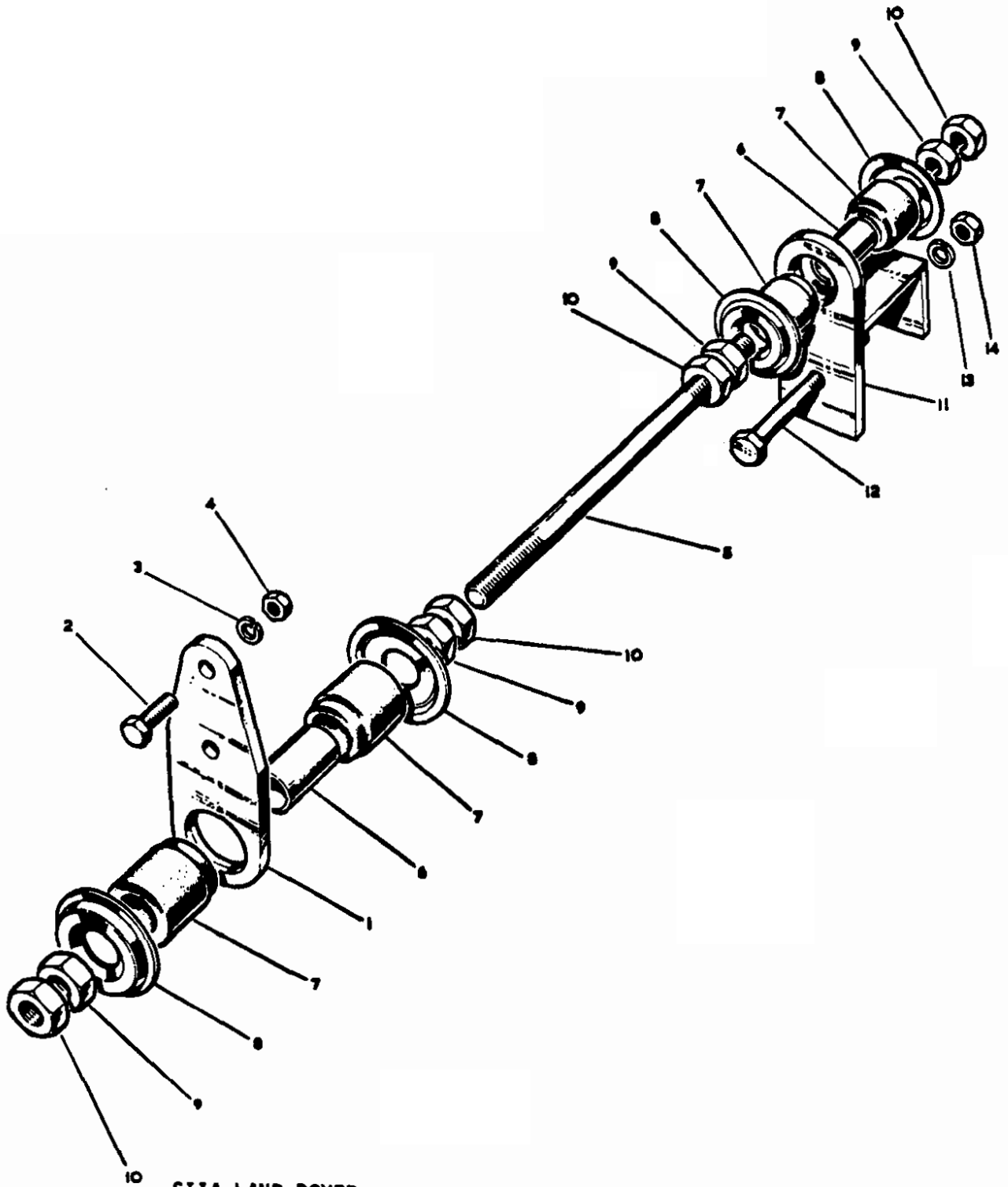


GROUP B

ENGINE - Exhaust manifold, 2.6 litre petrol

PLATE REF.	1	2	3	4	DESCRIPTION	QTY.	PART No.	REMARKS
1					EXHAUST MANIFOLD ASSEMBLY	1	587401	
2					Stud for exhaust pipe 1½" long	3	252623	} Alternatives
					Stud for exhaust pipe 1.13/16" long	3	596097	
3					Joint washer for exhaust manifold	1	GEG640	
5					Clamp for manifold	5	9161	
6					Spring washer) Fixing	5	GHF333	
7					Nut (¾" UNF)) clamps	5	GHF202	
8					Spring washer) Fixing ends	2	GHF332	
9					Nut (5/16" UNF)) of manifolds	2	GHF201	

ENGINE - Tie Rod, 2.6 litre Petrol



SIIA LAND ROVER

10 17

L669

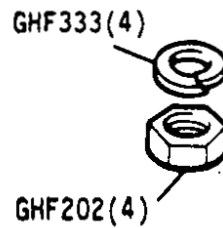
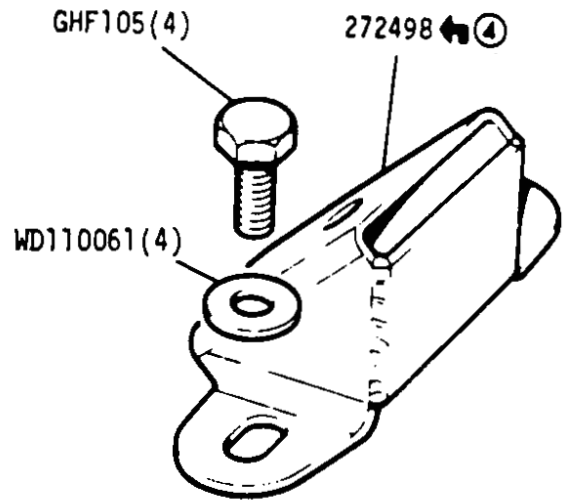
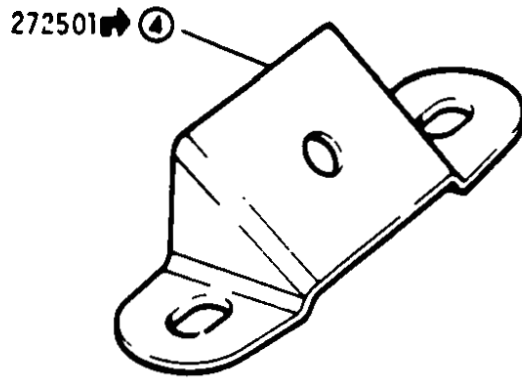
GROUP B

ENGINE - Tie rod 2.6 litre petrol

PLATE					DESCRIPTION	QTY.	PART No.	REMARKS
REF.	1	2	3	4				
1					Bracket for tie rod at bell housing	1	543254	
2					Bolt (5/16" UNF x 1½"))	2	GHF104	
3					Spring washer) Fixing bracket	2	GHF332	
4					Nut (5/16" UNF)) at bell housing	2	GHF201	
5					Tie rod for engine	1	504606	
6					Sleeve for engine tie rod	2	504607	
7					Rubber bush)	4	509885	
8					Cup washer) Fixing tie rod	4	7015	
9					Nut (5/16" UNF))	4	GHF201	
10					Locknut (5/16" UNF)	4	NT605061	
11					Bracket for tie rod at frame	1	90508339	
12					Bolt (¾" UNF x 3½"))	1	BH606281	
13					Spring washer) Fixing bracket	1	GHF333	
14					Nut (¾" UNF)) to No.4 crossmember	1	GHF202	

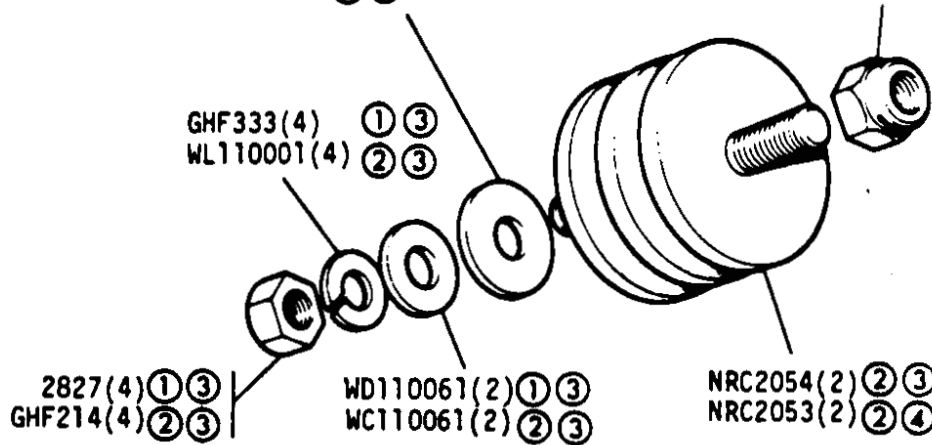
GROUP B

Engine Mountings and Rubbers, 2.6 litre Petrol



- 3933 → ① ③
- NRC2029 → ② ③
- 2851 ← ① ③
- 850641 ← ② ③

- 251322(4) ① ④
- GHF233(4) ② ④



- ① BSF Fixings
- ② Metric Fixings
- ③ Front Mounting
- ④ Rear Mounting

GROUP B
ENGINE ASSEMBLIES, 2½ litre Diesel

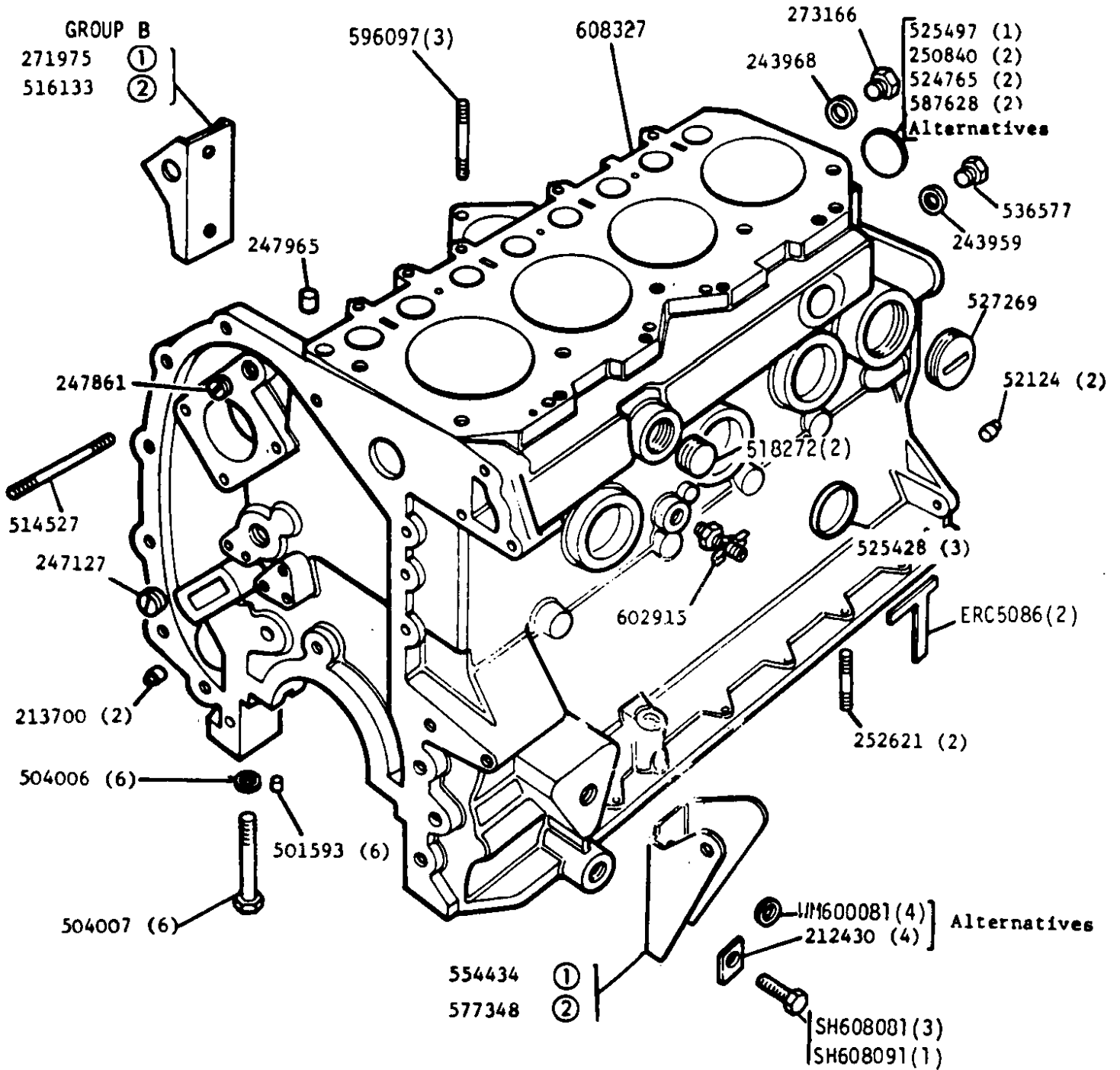
New Engine Assemblies:

Standard,	RTC-2385N	} Up to engine suffix 'J'
With Lucas 2AC generator	No longer serviced	
With Prestolite generator	No longer serviced	} Suffix 'K'
Standard	RTC1813N	
With Lucas 11AC generator - No longer serviced, use	RTC1813N	} onwards
With Prestolite generator - No longer serviced, use	RTC1813N	

Rebuilt Engine Assemblies:

Standard	RTC 2385R	} Up to engine suffix 'J'
With Lucas 2AC generator - No longer serviced		
With Prestolite generator- No longer serviced		} Suffix 'K'
Standard	RTC 2353R	
With Lucas 11AC generator - No longer serviced, use	RTC 2353R	} onwards
With Prestolite generator - No longer serviced, use	RTC 2353R	

ENGINE - Cylinder Block, 2½ litre Diesel



Short engine assembly RTC2664

Decarbonising gasket set GEG1200
Stud kit for Cylinder block 600245

Engine overhaul gasket set 525520
Cylinder liner 527351 (4)

- ① When early type radiator block with metal cowl is fitted
- ② When late type radiator block with plastic cowl is fitted

ENGINE - Crankshaft, 2½ litre Diesel

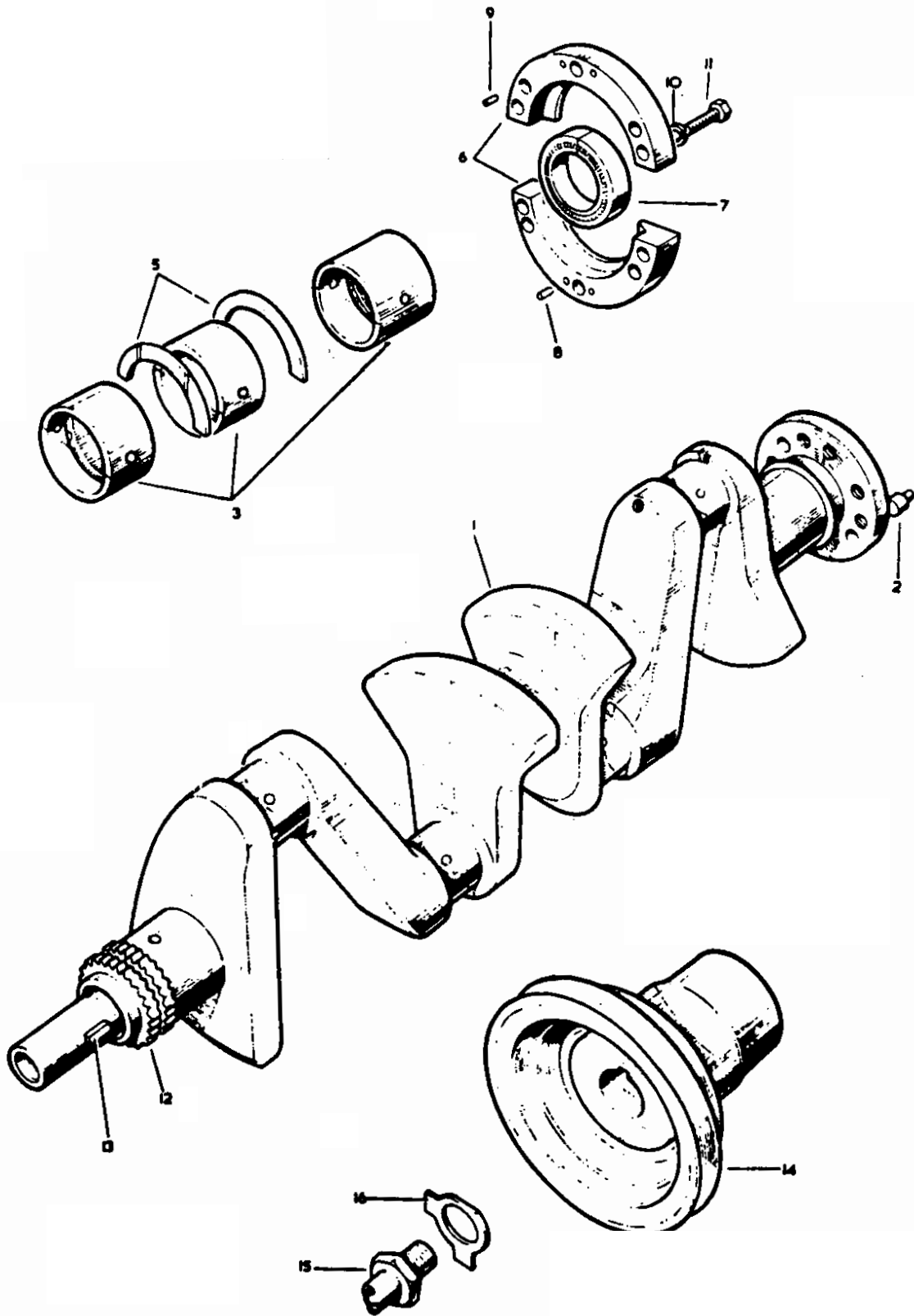
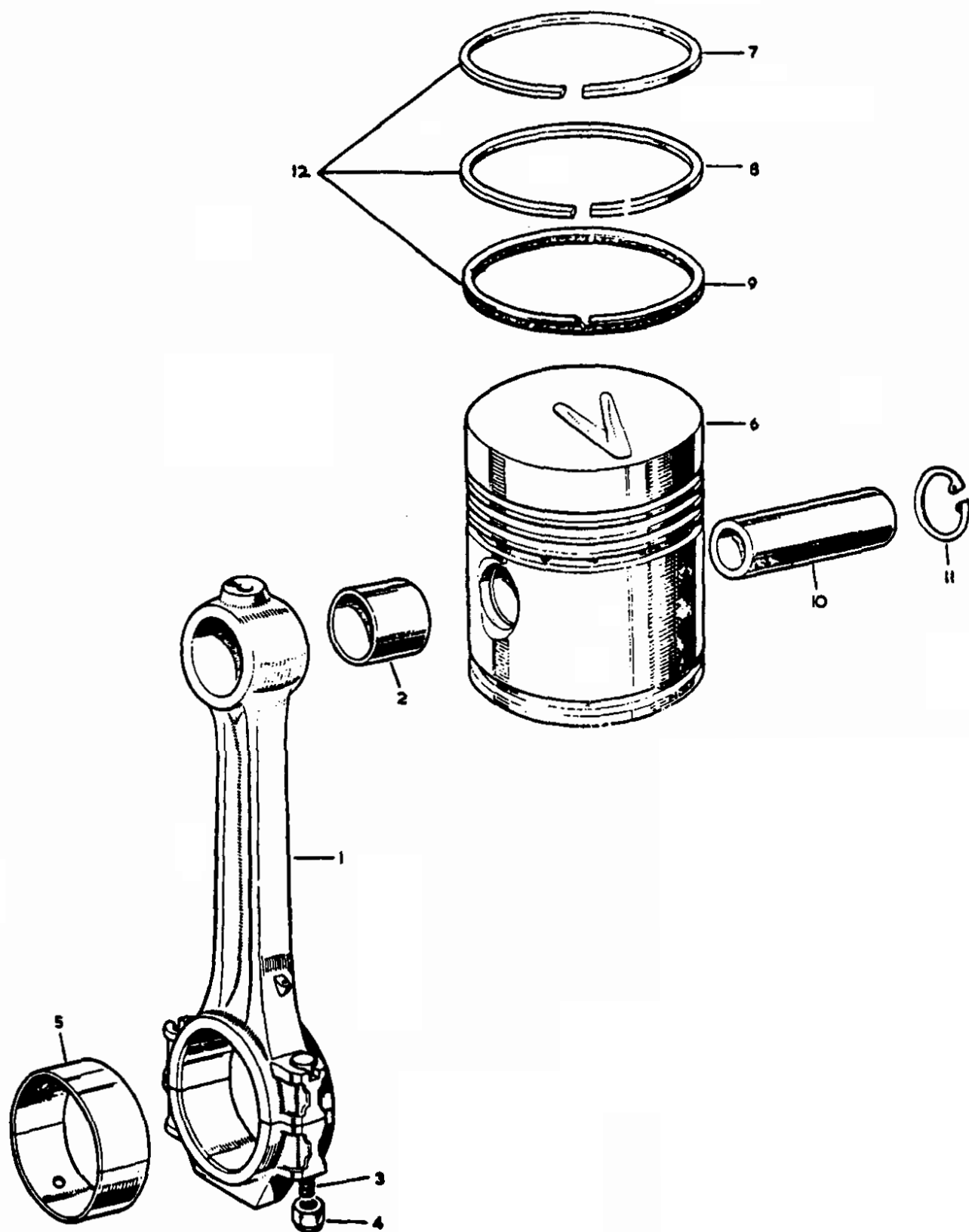


PLATE REF.	1	2	3	4	DESCRIPTION	QTY.	PART No.	REMARKS
1					CRANKSHAFT ASSEMBLY, STD	1	527167	
2					Dowel for flywheel	1	265779	
3					Main bearing set, Std	1	RTC1729	
5					Thrust washer for crankshaft, Std	1	538130	
					Thrust washer for crankshaft, .0025" OS	1	538131) Pairs
					Thrust washer for crankshaft, .005" OS	1	538132	
					Thrust washer for crankshaft, .0075" OS	1	538133	
					Thrust washer for crankshaft, .010" OS	1	538134	
					REAR BEARING OIL SEAL ASSEMBLY	1	542494	
6					Rear bearing split seal halves	2	523240	
7					Oil seal complete for rear bearings	1	542492	
					Silicone grease, MS4, 1 oz tube	1	270656	
8					Dowel, lower	2	90519064] Fixing split seal to cylinder block and rear bearing cap
9					Dowel, upper	2	246464	
10					Spring washer	10	GHF331	
11					Bolt (1/4" UNF x 3/8" long)	10	255208	
12					Chainwheel on crankshaft	1	568333	
13					Key locating chainwheel and pulley	2	235770	
14					Crankshaft pulley	1	564375	
15					Starting dog	1	503665	
16					Lockwasher for starting dog	1	247771	

ENGINE - Connecting Rod and Piston, 2½ litre Diesel



GROUP B

ENGINE - Connecting Rod and Piston, 2½ litre Diesel

PLATE REF.	1	2	3	4	DESCRIPTION	QTY.	PART No.	REMARKS
1					CONNECTING ROD ASSEMBLY	4	527169	
2					Gudgeon pin bush	4	247583	
3					Special bolt) Fixing connecting	8	519440	
4					Special Nut) rod cap	8	ERC1029	
5					Connecting rod bearing set, Std	1	RTC1730	
6					PISTON ASSEMBLY, STD	4	ERC2342S	
					PISTON ASSEMBLY, .020" OS	4	564231	
					PISTON ASSEMBLY, .040" OS	4	564233	
7					Piston ring, compression, Std)	4	568588	
					Piston ring, compression, .010" OS)	4	605539	
					Piston ring, compression, .020" OS) Chromed	4	605540	
					Piston ring, compression, .030" OS) Insert	4	605541*	
					Piston ring, compression, .040" OS)	4	605542*	
8					Piston ring, compression, Std)	8	90520978	
					Piston ring, compression, .010" OS)	8	90520940	
					Piston ring, compression, .020" OS) tapered	8	90520941*	
					Piston ring, compression, .030" OS)	8	90520942	
					Piston ring, compression, .040" OS)	8	90520943*	
9					Oil control ring, Std	4	564226	
					Oil control ring, .010" OS	4	605047	
					Oil control ring, .020" OS	4	605048	
					Oil control ring, .030" OS	4	605049	
					Oil control ring, .040" OS	4	605050	
10					Gudgeon pin	4	502029	
11					Circlip for gudgeon pin	8	266945	
12					Piston ring set, standard	4	RTC2415	
					Piston ring set, 0.020in OS	4	RTC241520	
					Piston ring set, 0.040in OS	4	RTC241540	

* NO LONGER SERVICED

ENGINE - Oil Pump, 2½ litre Diesel

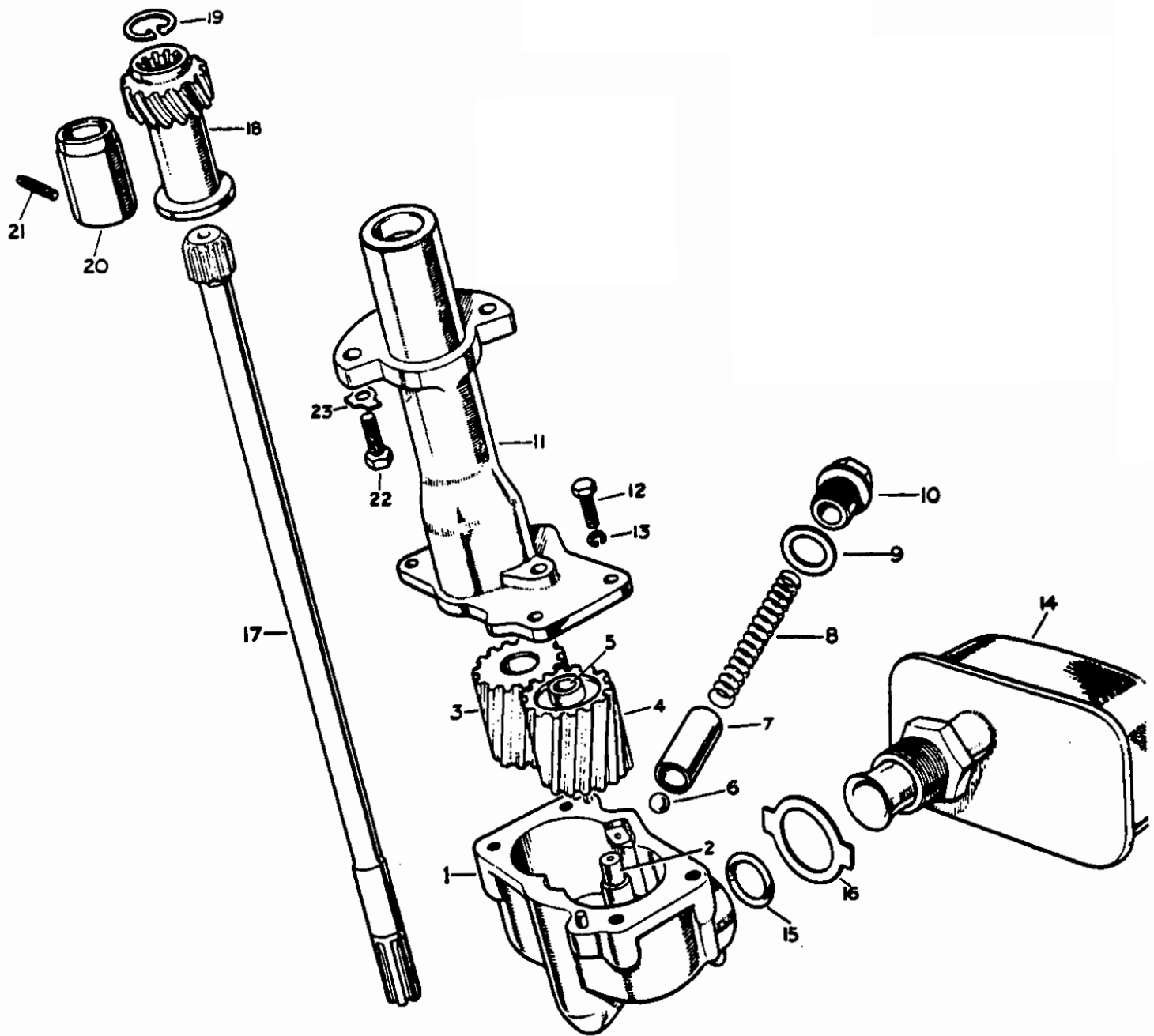
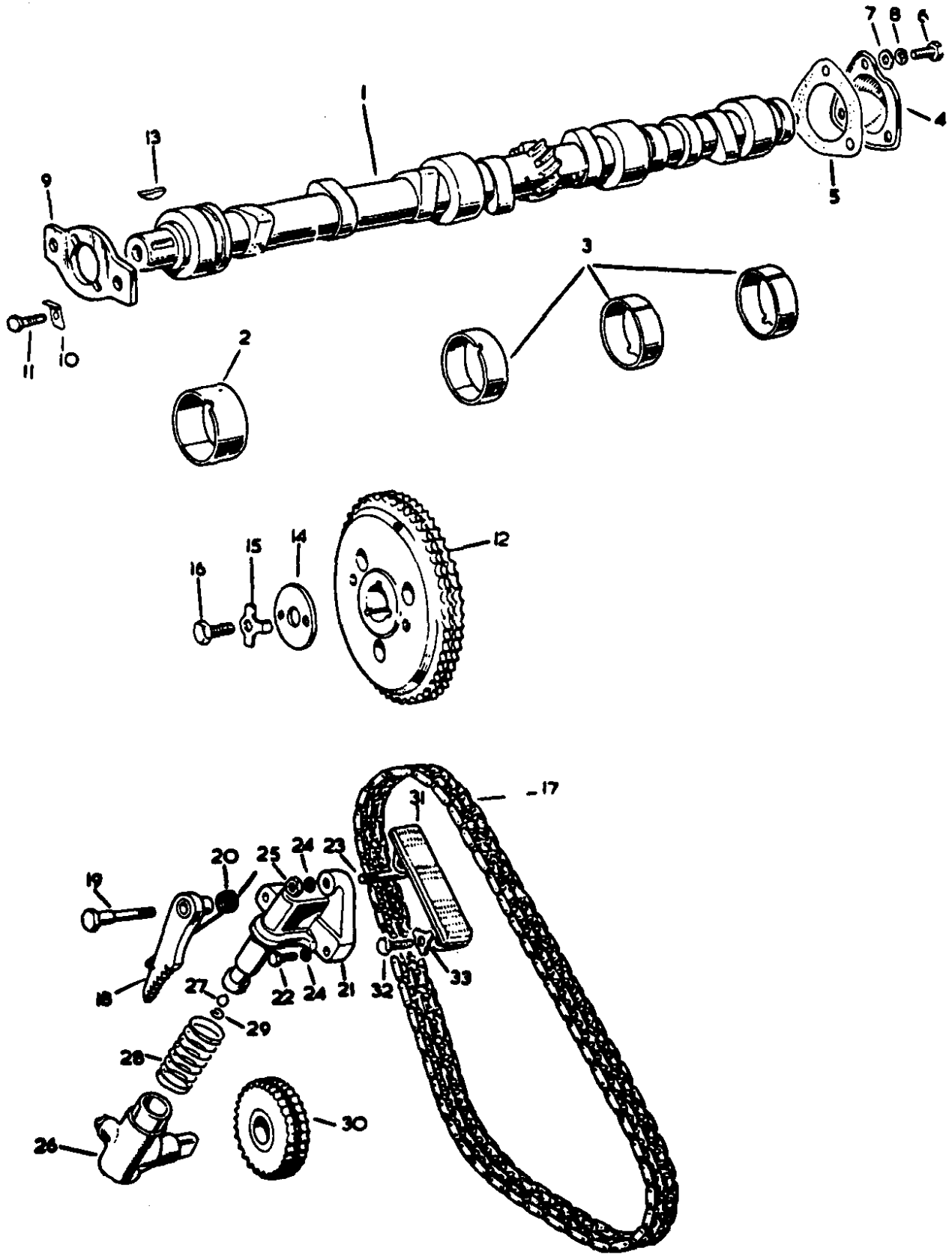


PLATE REF.	1	2	3	4	DESCRIPTION	QTY.	PART No.	REMARKS
					OIL PUMP ASSEMBLY	1	RTC2554	
1					Oil pump body	1	513641	
2					Spindle for idler gear	1	90502209	
3					Oil pump gear, driver	1	240555	
4					Oil pump gear, idler	1	278109	
5					Bush for idler gear	1	214995	
6					Steel ball	1	3748	
7					Plunger	1	273711	
8					Spring	1	564456	
9					Washer, inside diameter 55/64"	1	243970] Alternatives.
				Washer, inside diameter 49/64"	1	232044		
				Plug	1	549909		
10					Oil pump cover	1	513639	
12					Set bolt (5/16" UNF x ¾" long)	4	255227] Fixing cover to body
13					Spring washer	4	GHF332	
14					Oil filter for pump	1	247664	
15					Sealing ring Fixing oil filter	1	244488	
16					Lockwasher to oil pump	1	244487	
17					Drive shaft for oil pump	1	511680	
18					VERTICAL DRIVE SHAFT ASSEMBLY	1	503266	
19					Circlip for drive shaft	1	247742	
20					Bush for drive shaft gear	1	247653	
21					Locating screw for drive shaft bush	1	524769	
22					Set bolt (5/16" UNF x 1" long)	2	GHF103] Fixing oil pump to cylinder block
23					Lockwasher	2	247665	

ENGINE - Camshaft and Tensioner Mechanism, 2½ litre Diesel

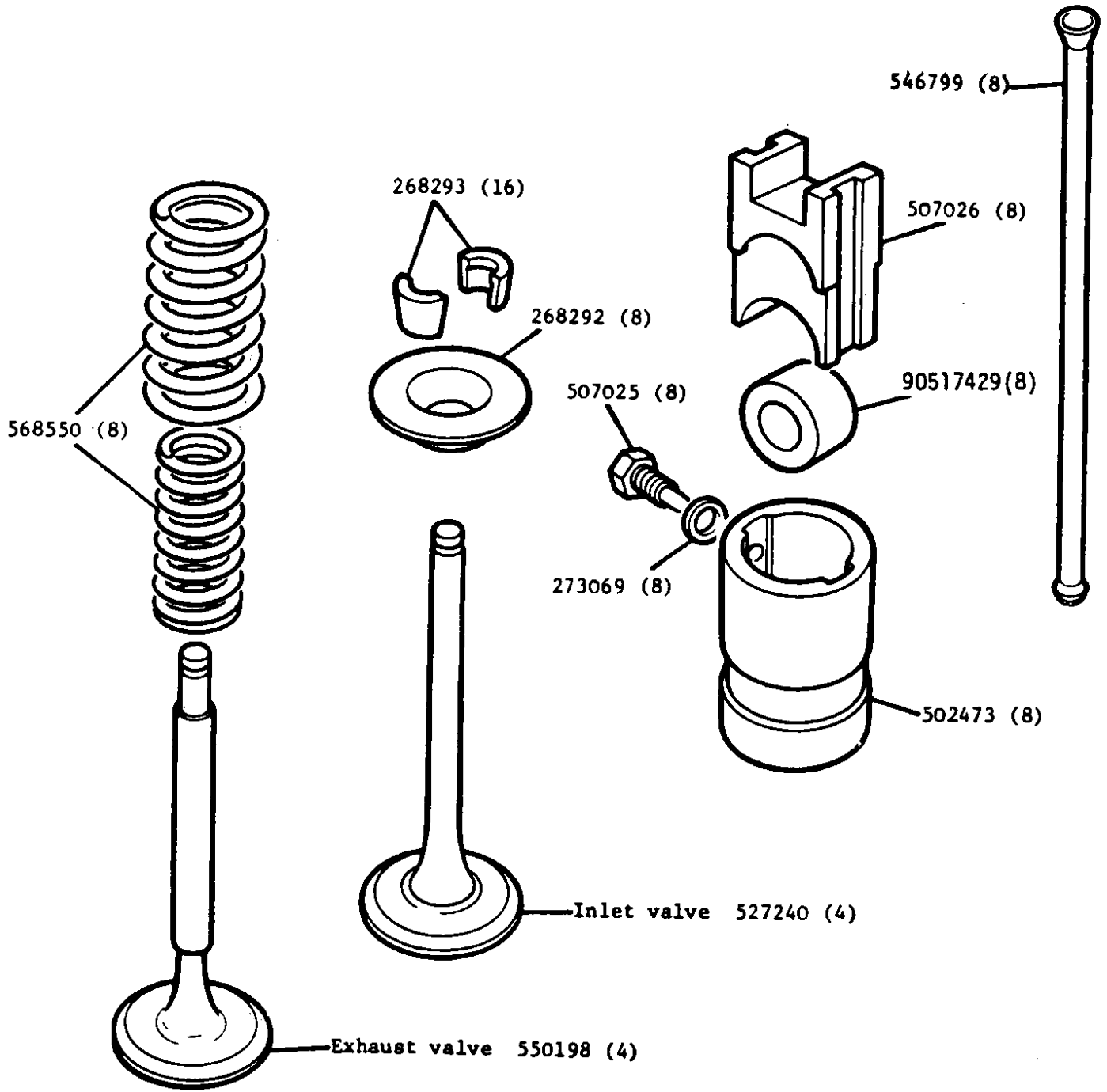


GROUP B

ENGINE - Camshaft and tensioner, 2½ litre Diesel

PLATE REF.	1	2	3	4	DESCRIPTION	QTY.	PART No.	REMARKS
1					Camshaft	1	274711	
2					Bearing complete for camshaft, front	1	90519054	
3					Bearing complete for camshaft, centre and rear	3	90519055	
4					Rear end cover for camshaft	1	538073	
5					Joint washer for cover	1	247070	
6					Set bolt (½" UNF x ¾" long)	3	255208	Alternative fixings.
					Set bolt (½" UNF x ¾" long)	3	255206	
					Set bolt (½" UNF x ¾" long)	1	255207	
					Plain washer	4	RTC840	
7					Spring washer	3	GHF331	
8					Thrust plate for camshaft	1	ERC1561	
9					Locker	2	2995	4 off on early type thrust plate
10					Set bolt (½" UNF x ¾" long)	2	255207	
11					Chainwheel for camshaft	1	276133	
12					Key locating camshaft chainwheel	1	230313	
13					Retaining washer	1	9093	Fixing chainwheel to camshaft
14					Locker	1	9210	
15					Set bolt (¾" UNF x ¾" long)	1	SH606071	
16					Camshaft chain (¾" pitch x 78 links)	1	504375	
17					Ratchet for timing chain adjuster	1	546026	
18					Special bolt fixing ratchet and piston to block	1	247199	
19					Spring for chain adjuster ratchet	1	267451	
20					Piston for timing chain adjuster	1	247912	
21					Set bolt (5/16" UNF x 1¼" long)	1	BH605101	Fixing piston to cylinder block
22					Stud (5/16" UNF)	1	247144	
23					Spring washer	2	GHF332	
24					Nut (5/16" UNF)	1	GHF201	
25					Cylinder for timing chain adjuster	1	277388	
26					Steel ball (7/32") for non-return valve	1	3739	
27					Spring for chain tensioner	1	233326	
28					Retainer for steel ball	1	233328	
29					Idler wheel for timing chain	1	236067	
30					Vibration damper for timing chain	1	275234	
31					Set bolt (½" UNF x ¾" long)	2	255204	Fixing damper to cylinder block
32					Locking plate	2	557523	

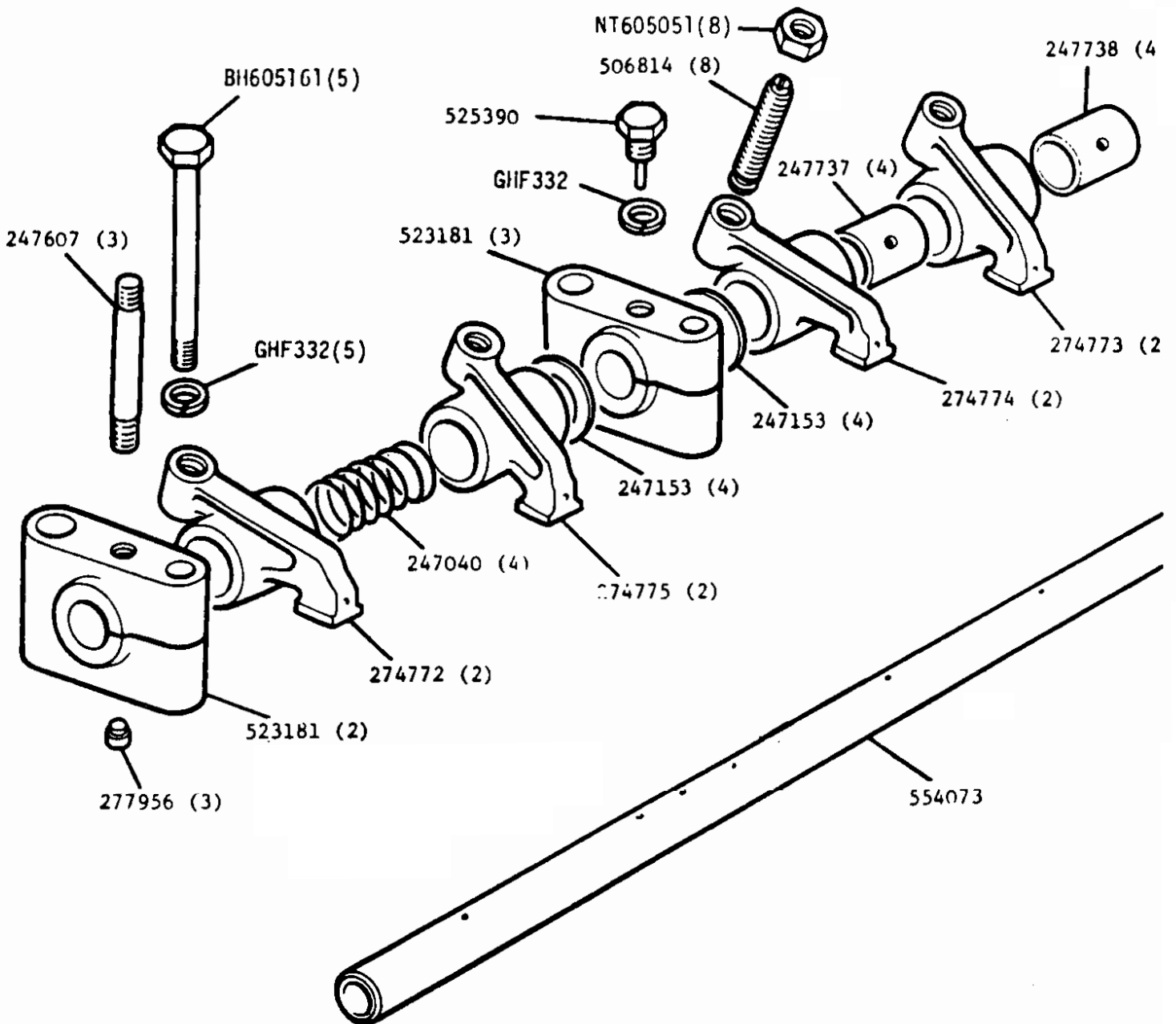
GROUP B
 ENGINE - Valves and Tappets, 2½ litre Diesel



REMARKS

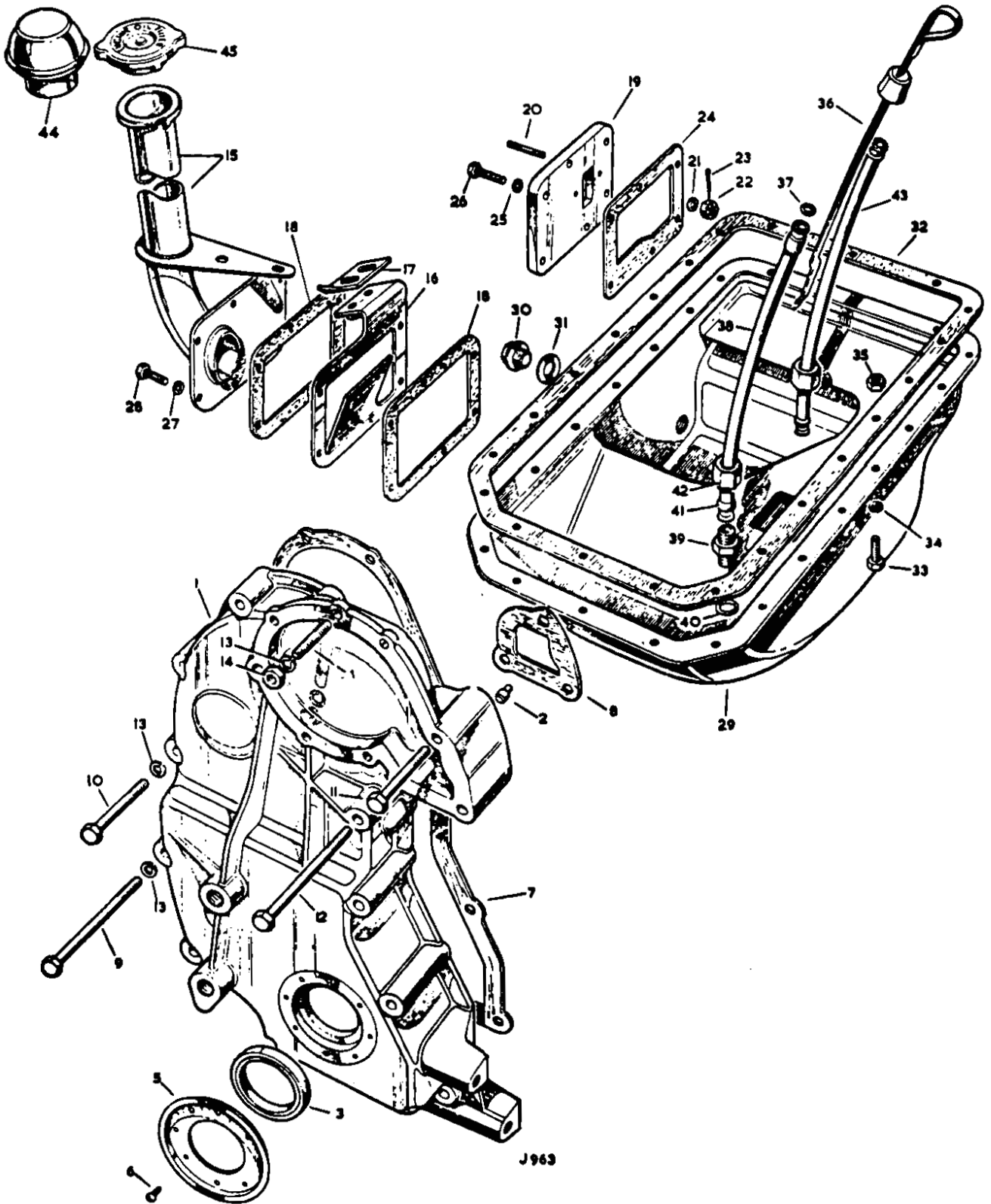
Tappet, tappet guide, roller and set bolt assembly 507829 (8)

GROUP B
ENGINE - Valve Gear and Rockershafts, 2½ litre Diesel



MARKS

ENGINE - Front Cover, Side Covers and Sump, 2½ litre Diesel



J963

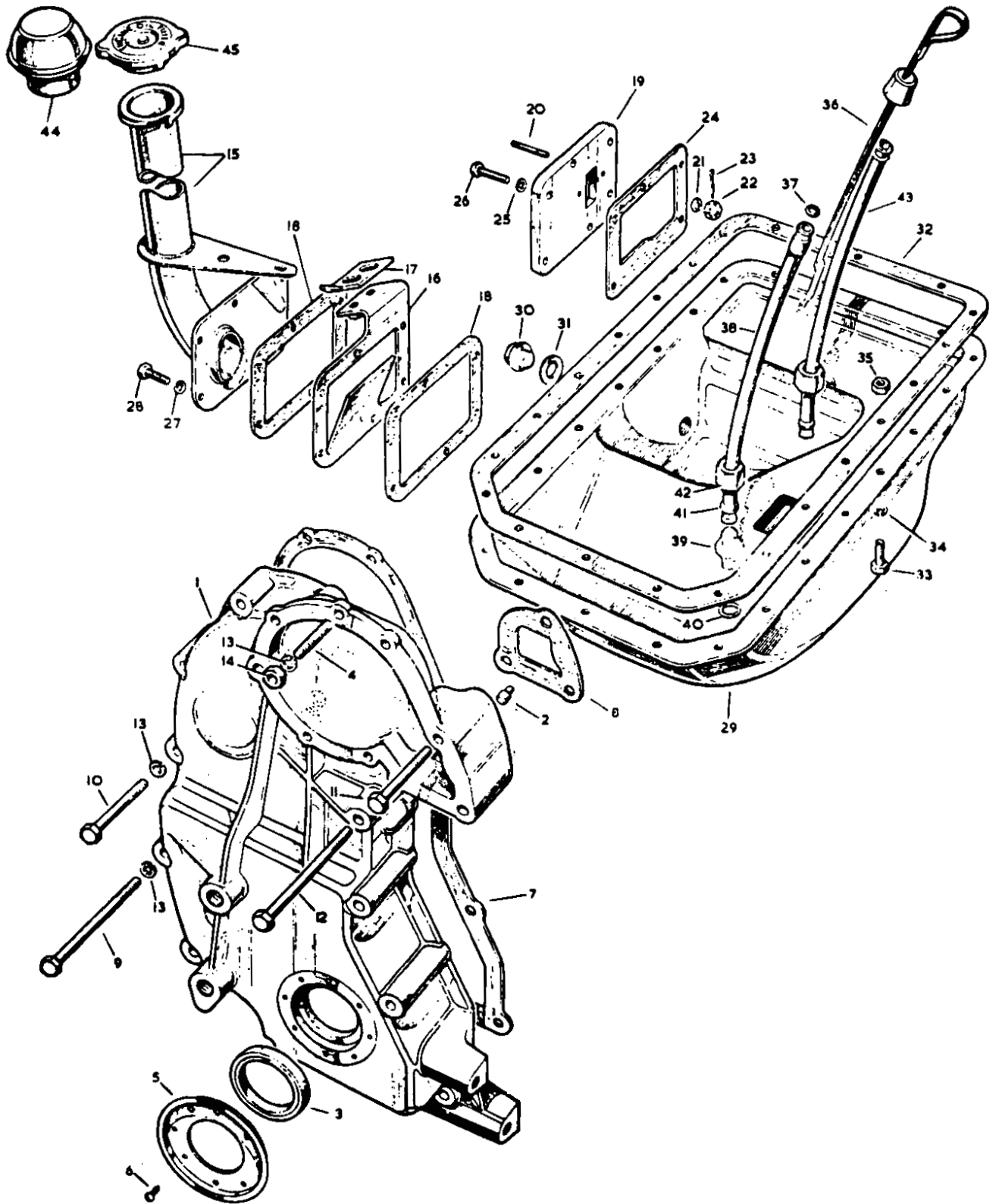
GROUP B

ENGINE - Front cover, side covers, sump, 2½ litre diesel

PLATE REF.	1	2	3	4	DESCRIPTION	QTY.	PART No.	REMARKS
					FRONT COVER ASSEMBLY	1	90514451	Up to engine suffix 'F' inclusive
1					FRONT COVER ASSEMBLY	1	554541	From engine suffix 'G' onwards
					FRONT COVER ASSEMBLY	1	568667	Models with Lucas 2 AC type 12 volt AC/DC generator. Up to engine suffix 'F' inclusive
					FRONT COVER ASSEMBLY	1	554843	Models with Lucas 2 AC type 12 volt AC/DC generator. From engine suffix 'G' onwards
2					Dowel locating front cover	2	6395	
3					Oil seal for front cover	1	213744	
4					Stud fixing water pump	5	252500	Up to engine suffix 'F' inclusive
5					Mud excluder	1	247766	
6					Drive screw fixing excluder	8	AB606021	
7					Joint washer for front cover	1	538039	
8					Joint washer at water inlet	1	538038	
9					Set bolt (5/16" UNF x 3")	7	BH605241	3 off from engine suffix 'G' onwards
10					Set bolt (5/16" UNF x 2")	3	BH605161	7 off from engine suffix 'G' onwards
					Set bolt (5/16" UNF x 3½")	2	BH605281	Models with Lucas 2 AC type 12 volt AC/DC generator
					Set bolt (5/16" UNF x 3½")	2	BH605261	
11					Set bolt (5/16" UNF x 3½")	1	256233	
12					Set bolt (5/16" UNF x 3½")	14	GHF332	
13					Spring washer	2	GHF201	
14					Nut (5/16" UNF)	1	90510730	Up to engine suffix 'J' inclusive
					Side cover and oil filler pipe for engine, front	1	568542	From engine suffix 'K' onwards
					Side cover and oil filler pipe for engine, front	1	529394	Up to engine suffix 'J' inclusive
					Baffle plate for side cover, front	1	564467	
16					Baffle plate for side cover, front	1	564470	
17					Timing pointer for distributor pump	2	257004	From engine suffix 'K' onwards
					Set bolt (10 UNF x 7/16")	2	WM702001	
					Spring washer	2	4030	
					Plain washer	2	247555	
18					Joint washer for side front cover	1	542600	
19					SIDE COVER ASSEMBLY, REAR	2	500792	Nut and split pin type
20					Stud for fuel pump	2	4047	fixing
21					Plain washer	2	254911*	
22					Nut (5/16" UNF)	2	2422	
23					Split pin	2	542601	Plain type stud fixing
					Stud for fuel pump			

* NO LONGER SERVICED

ENGINE - Front Cover, Side Covers and Sump, 2½ litre Diesel

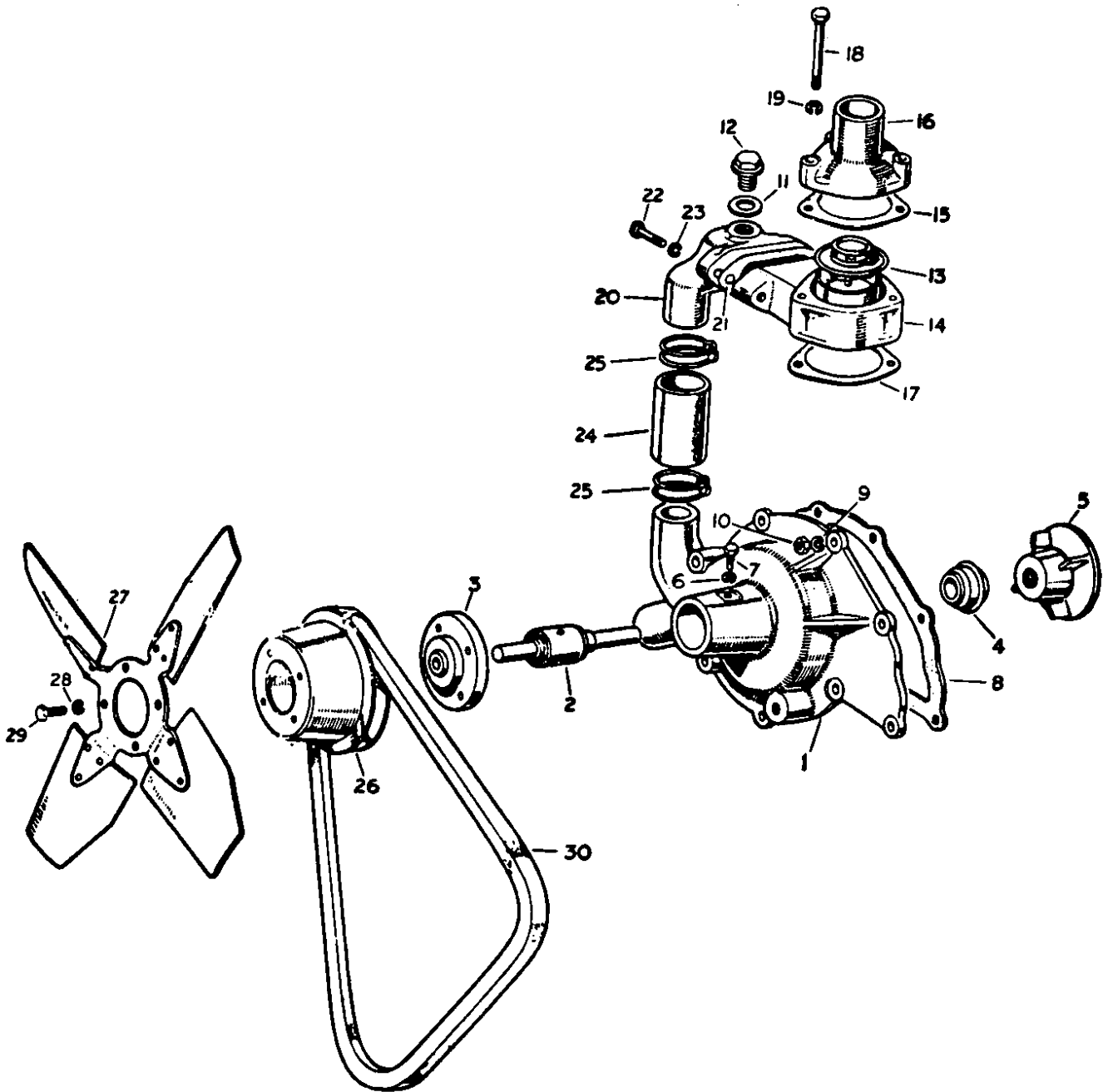


GROUP B

ENGINE - Front cover, side covers, sump, 2½ litre diesel

PLATE				DESCRIPTION	QTY.	PART No.	REMARKS
REF.	1	2	3 4				
24				Joint washer for side cover, rear	1	247554	
25				Spring washer	6	GHF332	} Fixing rear side cover plate
26				Set bolt (5/16" UNF x 1" long)	6	GHF103	
27				Spring washer	7	GHF332	} Fixing front side cover plate
28				Set bolt (5/16" UNF x ¾" long)	7	GHF120	
29				Crankcase sump	1	529823	
30				Drain plug for crankcase sump	1	536577	
31				Washer for drain plug	1	243959	
32				Joint washer for crankcase sump	1	GEG537	
33				Set bolt (5/16" UNF x ¾" long)	21	255227	} Fixing sump to cylinder block
34				Spring washer	22	GHF332	
35				Nut (5/16" UNF)	2	GHF201	
36				Oil level rod	1	274154	
37				Sealing ring for rod	1	532387	
38				Tube for oil level rod	1	504032	} Alternative to one piece type oil level rod tube
39				Double-ended union	1	236060	
40				Washer	1	243958	
41				Olive	1	236408	
42				Union nut	1	236407	
43				Tube for oil level rod	1	541860	One-piece type. Alternative to tube with separate union.
44				Oil filler cap and breather filter	1	546440	Up to engine suffix 'J' inclusive. Not part of engine assembly
45				Oil filler cap	1	598231	From engine suffix 'K' onwards

ENGINE - Water Pump and Thermostat, 2½ litre Diesel



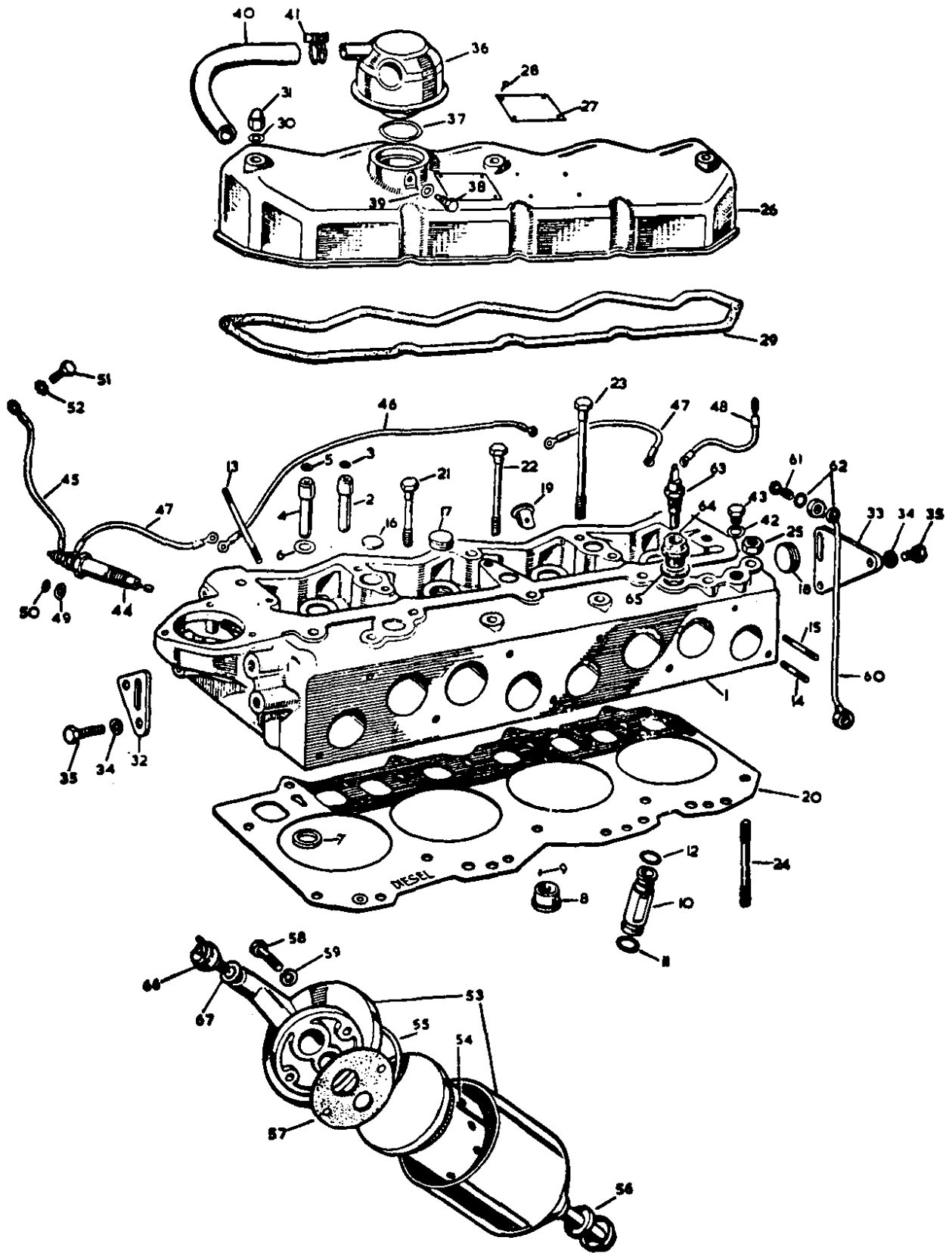
GROUP B

ENGINE - Water pump and thermostat, 2½ litre diesel

PLATE REF.	1	2	3	4	DESCRIPTION	QTY.	PART No.	REMARKS
					WATER PUMP ASSEMBLY	1	GWP312	
1					Water pump casing	1	530478	
2					Pump spindle and bearing	1	ERC3978	
3					Hub for fan	1	598064	
4					Carbon ring and seal unit	1	568301	
5					Impeller for pump	1	247916	
6					Spring washer) Locating	1	GHF331	
7					Special set bolt) bearing casing	1	247078	
8					Joint washer for water pump	1	538671	
9					Spring washer) Fixing	5	GHF331	
10					Nut (¼" UNF)) water pump to	5	GHF200	Up to engine suffix 'F' inclusive
					Set bolt (¼" UNC x 1")) cylinder block	5	GHF161	From engine suffix 'G' onwards
11					Joint washer) For heater return in	1	243959	
12					Plug (⅜" BSP)) thermostat by-pass pipe	1	536577	
13					Thermostat, bellows type	1	504736*	Up to engine suffix 'B'
					Thermostat, wax type	1	GTS109	From engine suffix 'C'
					'O' ring for thermostat	1	GTG109	onwards
14					Thermostat housing	1	516059	
15					Joint washer for thermostat housing, upper	1	511957	Up to engine suffix 'B'
					Joint washer for thermostat housing, upper	1	GTG119	From engine suffix 'C' onwards
16					Water outlet pipe, thermostat to radiator	1	511956*	Up to engine suffix 'B'
					Water outlet pipe, thermostat to radiator	1	527109	From engine suffix 'C' onwards
17					Joint washer for thermostat housing, lower	1	GTG110	
18					Set bolt (¼" UNF x 2½")) Fixing thermostat	3	BH604201	
19					Spring washer) housing and outlet	3	GHF331	
) pipe to cylinder head			
20					Thermostat by-pass pipe	1	530476	
21					Joint washer for by-pass pipe	1	90511958	
22					Set bolt (5/16" UNF x 1")) Fixing by-pass pipe	2	GHF103	
23					Spring washer) to thermostat	2	GHF332	
) housing			
24					Hose for by-pass pipe	1	574871	
25					Hose clip for by-pass pipe	2	GHC913	
26					Fan pulley	1	530890	
27					Fan blade	1	90515090	4 blade fan
28					Spring washer) Fixing fan blade	4	GHF331	
29					Set bolt (¼" UNF x ¾")) and pulley to hub	4	255207	
30					Fan and dynamo belt	1	GFB124	
					Fan blade	1	574044	5 blade fan
					Spring washer) Fixing fan and	4	GHF331	
					Set bolt (¼" UNF x 1½")) pulley to hub	4	BH604111	
					Fan and dynamo belt	1	GFB124	
					Water pump overhaul kit	1	530590	

* NO LONGER SERVICED

ENGINE - Cylinder Head, 2½ litre Diesel

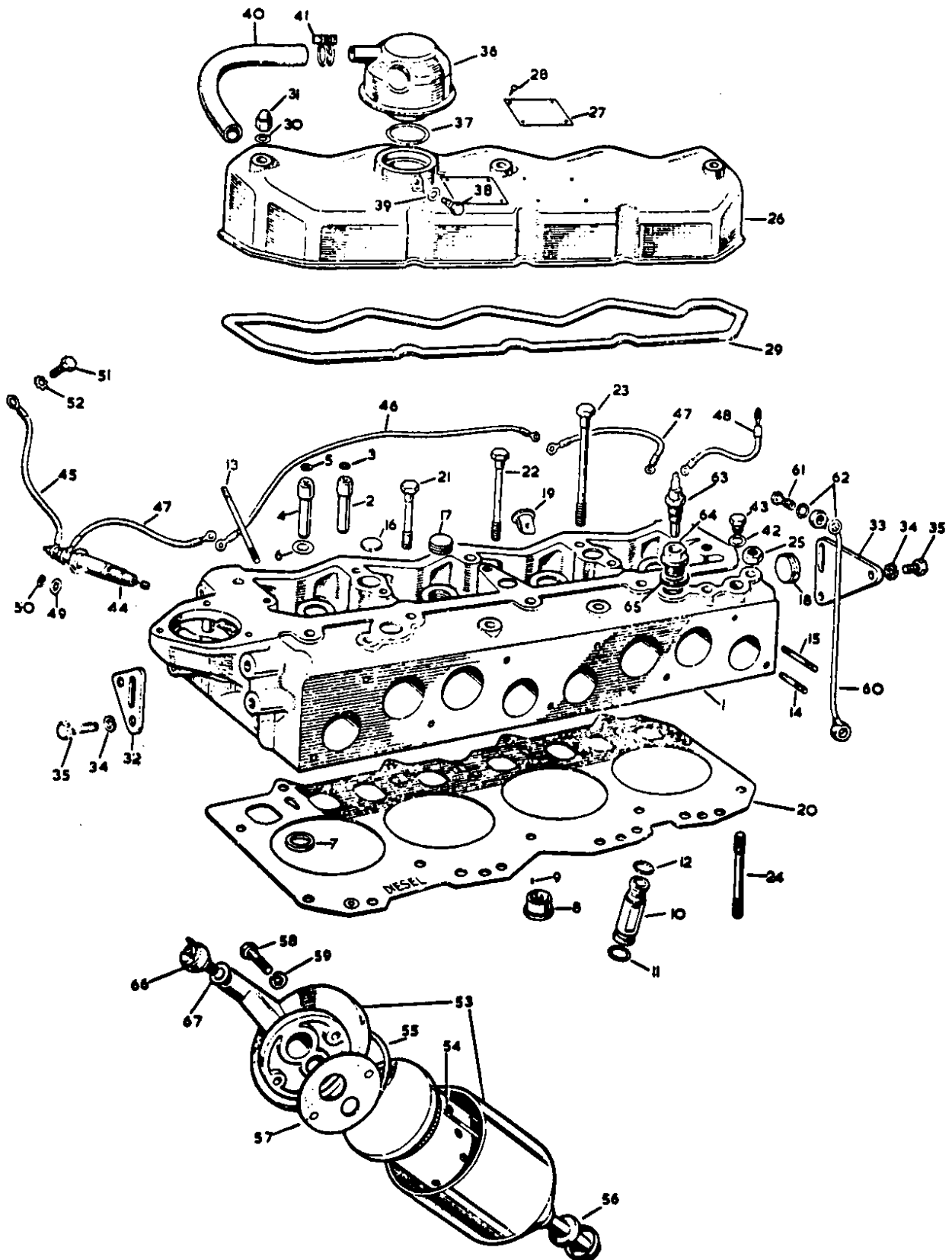


'LATE REF.	1 2 3 4	DESCRIPTION	QTY.	PART No.	REMARKS
1		CYLINDER HEAD ASSEMBLY	1	601469	Up to engine suffix 'J' inclusive
		CYLINDER HEAD ASSEMBLY	1	RTC772	From engine suffix 'K' onwards
2		Valve guide, inlet	4	511837	
3		Sealing ring for inlet valve guide	4	247186@	
4		Valve guide, exhaust	4	511838	With 'O' ring type seal
5		Sealing ring for exhaust valve guide	4	233419@	Up to engine suffix 'J' inclusive
6		Packing washer for valve guides	20	230062	
		Valve guide, inlet,	4	568688	
		Oil seal for inlet valve guide	4	554727@	With lip type oil seal.
		Valve guide, exhaust	4	568689	From engine suffix 'K' onwards
		Oil seal for exhaust valve guide	4	554728@	
7		Insert for exhaust valve seat	4	512828	
8		Hot plug in cylinder head	4	558168	
9		Peg for hot plug	4	271881	
10		Push rod tube	8	514224	
11		'O' ring for push rod tube, large	8	515573	
12		'O' ring for push rod tube, small	8	515572	
		Stud for injector, thread length 7/8"	5	247883*] For stepped type] Up to clamping strip engine for injector. suffix 'J' incl.
		Stud for injector, thread length 2 1/2"	3	521600*	
13		Stud for injector, thread length 1.3/32"	7	531896] For plain type] clamping strip for injector.
		Stud for injector, thread length 2.19/32"	1	531895	
		Stud for injector, thread length 1.3/32"	8	596097	For flanged type injector. From engine suffix 'K' onwards
14		Stud, short	5	247144	
15		Stud, long	4	247143	
16		Core plug, 7/8" diameter	2	250830] Alternatives
		Cup plug	4	525497	
		Core plug, 3/4" diameter	2	90512413*	
17		Core plug, 1" diameter	7	518272	
18		Core plug, 1 1/8" diameter	1	230250	
19		Shroud for injector bore	4	524680	
20		Cylinder head gasket	1	GEG393	
21		Special set bolt, short	2	247683	
22		Special set bolt, medium	9	247051	
23		Special set bolt, long	5	247723	
24		Stud (3/4" UNF)	2	90518466	
25		Nut (3/4" UNF)	2	NH608061	

@ Not included in cylinder head assembly

* NO LONGER SERVICED

ENGINE - Cylinder Head, 2½ litre Diesel



GROUP B

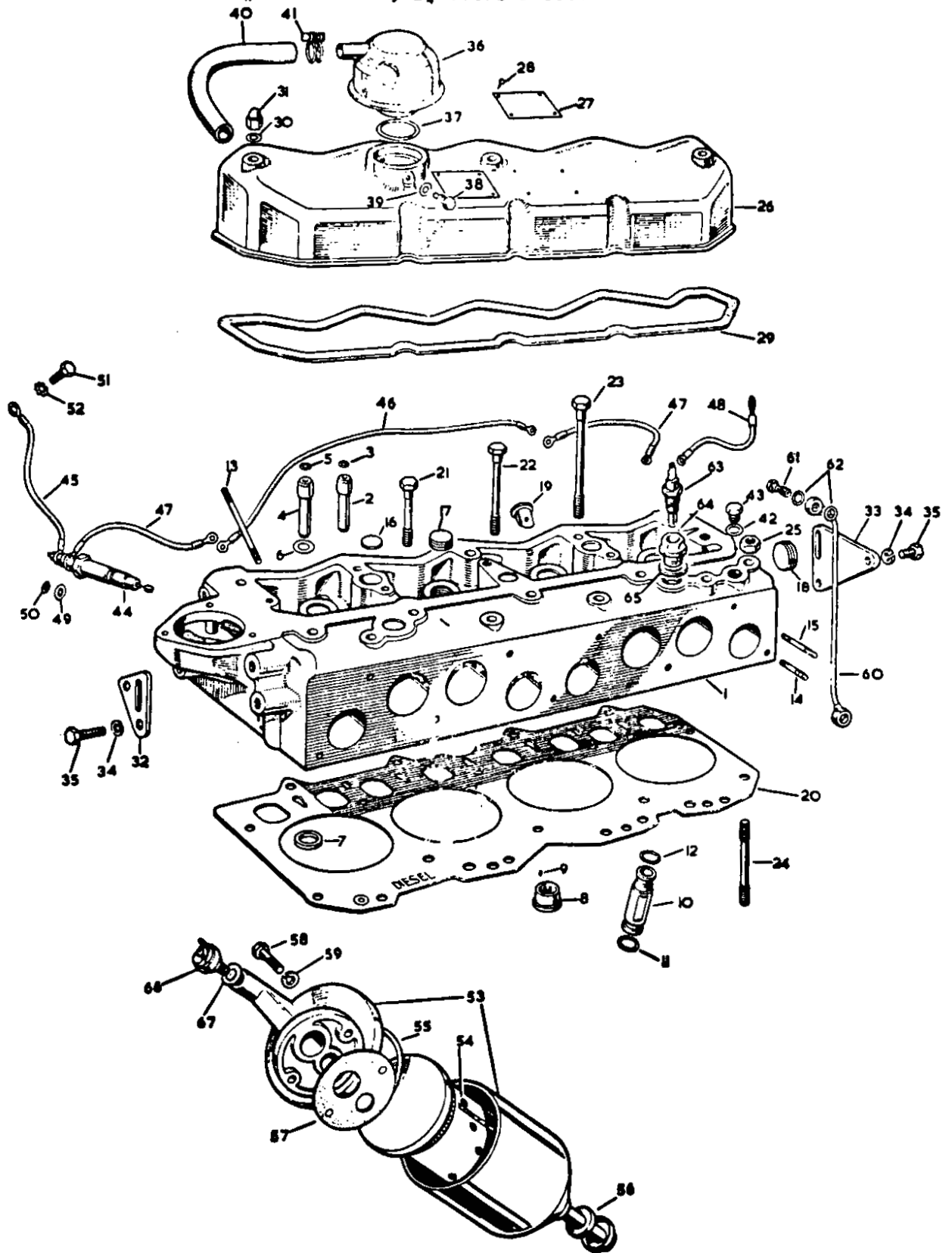
ENGINE - Cylinder head, 2½ litre diesel

PLATE

REF.	1	2	3	4	DESCRIPTION	QTY.	PART No.	REMARKS
26					ROCKER COVER, TOP, ASSEMBLY	1	90518719	
27					Tappet clearance plate	1	247634	
28					Drive screw fixing plate	4	AB605021	
29					Joint washer for top rocker cover	1	GEG452	
30					Sealing washer) Fixing tip	3	273069	
31					Special nut) rocker cover	3	247121	
32					Lifting bracket for engine, front	1	525131	
33					Lifting bracket for engine, rear	1	ERC2686	
34					Spring washers) Fixing brackets	4	GHF332	
35					Set bolt (5/16" UNF x ¾")) to cylinder head	4	GHF120	
					Breather filter for engine	1	563180*	Up to engine suffix 'J' inclusive
36					Breather filter for engine	1	574658	From engine suffix 'K' onwards
37					Sealing ring for filter	1	268887	
38					Special set screw fixing breather filte	1	515291	
39					Sealing washer for set screw	1	232037	
40					Hose, breather filter to inlet manifold	1	90574655	} From engine suffix 'K' onwards
41				Clip fixing hose	2	554260		
					Clip for hose at manifold clamp	1	574654	
42					Joint washer) For heater valve hole	1	243959	
43					Plug (¾" BSF)) in cylinder head	1	536577	
44					Heater plug	4	568335	
45					Heater plug lead No.1 to earth	1	247953	
46					Heater plug lead No.2 to No.3	1	247952	
47					Heater plug lead No.1 to 2 and 3 to 4	2	247953	
					Heater plug lead No.4 to resistor	1	529972	For Lucar blade type resistor
48					Heater plug lead No.4 to resistor	1	541523	For terminal type resistor
49					Shakeproof washer, large) Fixing leads to	4	77626	
50					Shakeproof washer, small) heater plug	4	WE702101	
51					Bolt (¾" UNF x ¾")) Fixing heater earth	1	253905	
52					Fan disc washer) lead to cylinder head	1	90512305	
53					ENGINE OIL FILTER	1	537229	Short type
					Element for filter, overall length 6.13/16"	1	GFE144	For long type filter
54					Element for filter, overall length 4½"	1	GFE130	For short type filter
55					Gasket for filter	1	272539	
56					Rubber washer for centre bolt	1	269889	
57					Joint washer for filter	1	598354	
58					Set bolt (7/16" UNF x 1½")) Fixing filter to	2	SH607101	
59					Spring washer) cylinder block	2	WM600071	
60					Oil pipe complete to cylinder head, length 10½"	1	275679	
61					Banjo bolt fixing oil pipe	2	597563	
62					Joint washer for banjo bolts	4	232039	

* NO LONGER SERVICED

ENGINE - Cylinder Head, 2½ litre Diesel



GROUP B

ENGINE - Cylinder head, 2 1/2 litre diesel

PLATE REF.	1	2	3	4	DESCRIPTION	QTY.	PART No.	REMARKS
					Plug for thermometer hole in cylinder head	1	278164	Up to engine suffix 'G' inclusive
63					Water temperature transmitter	1	GTR111] From engine suffix 'H' onwards
64					Adaptor for water temperature transmitter	1	546177	
65					Joint washer for plug or adaptor	1	243972	
66					Oil pressure switch	1	GPS102	
67					Joint washer for switch	1	232039	
					Valve guide oil control kit	1	605484*	To convert early engines with 'O' ring type valve guide seals to lip type oil seals

* NO LONGER SERVICED

ENGINE - Manifolds, 2½ litre Diesel

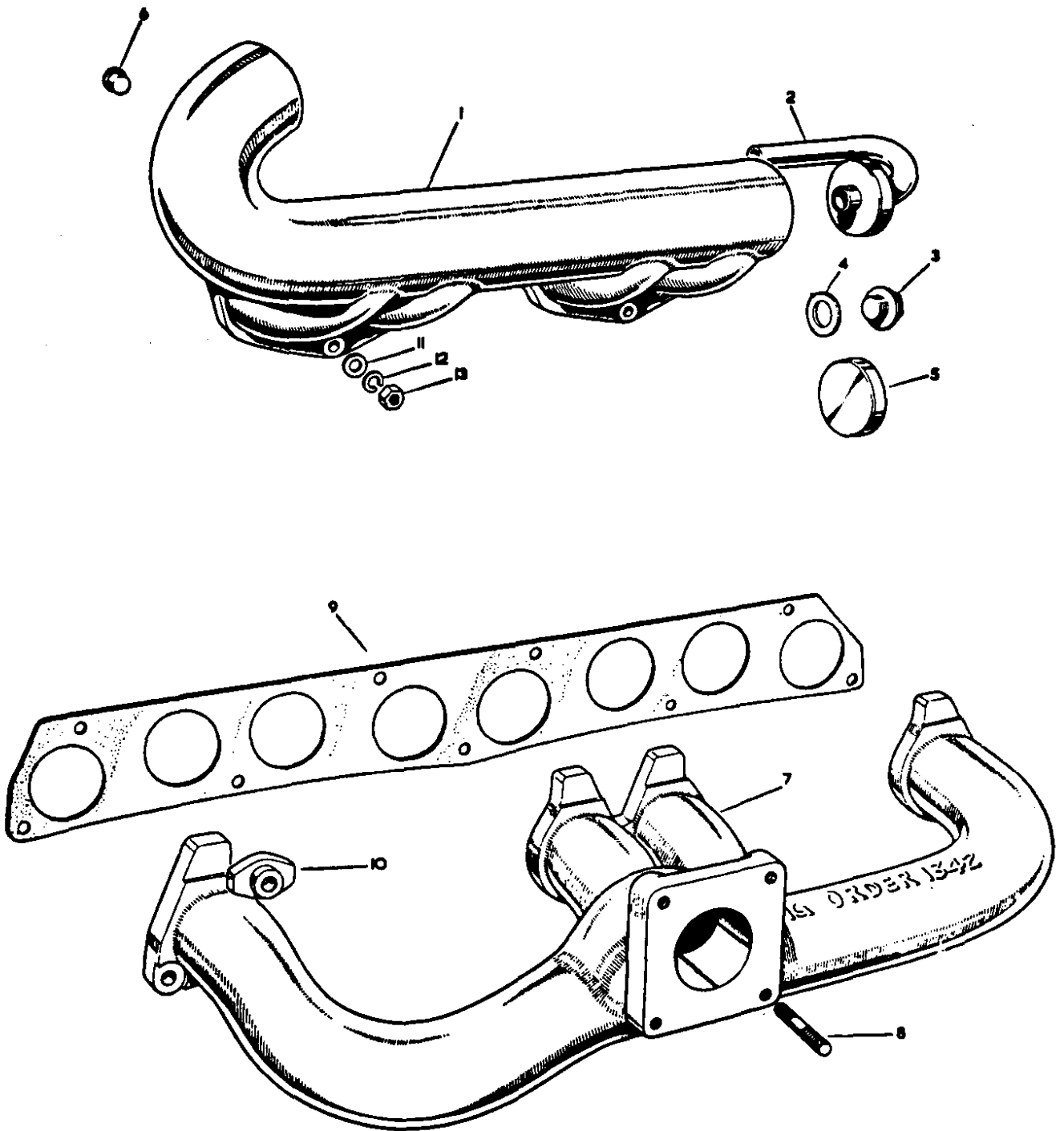
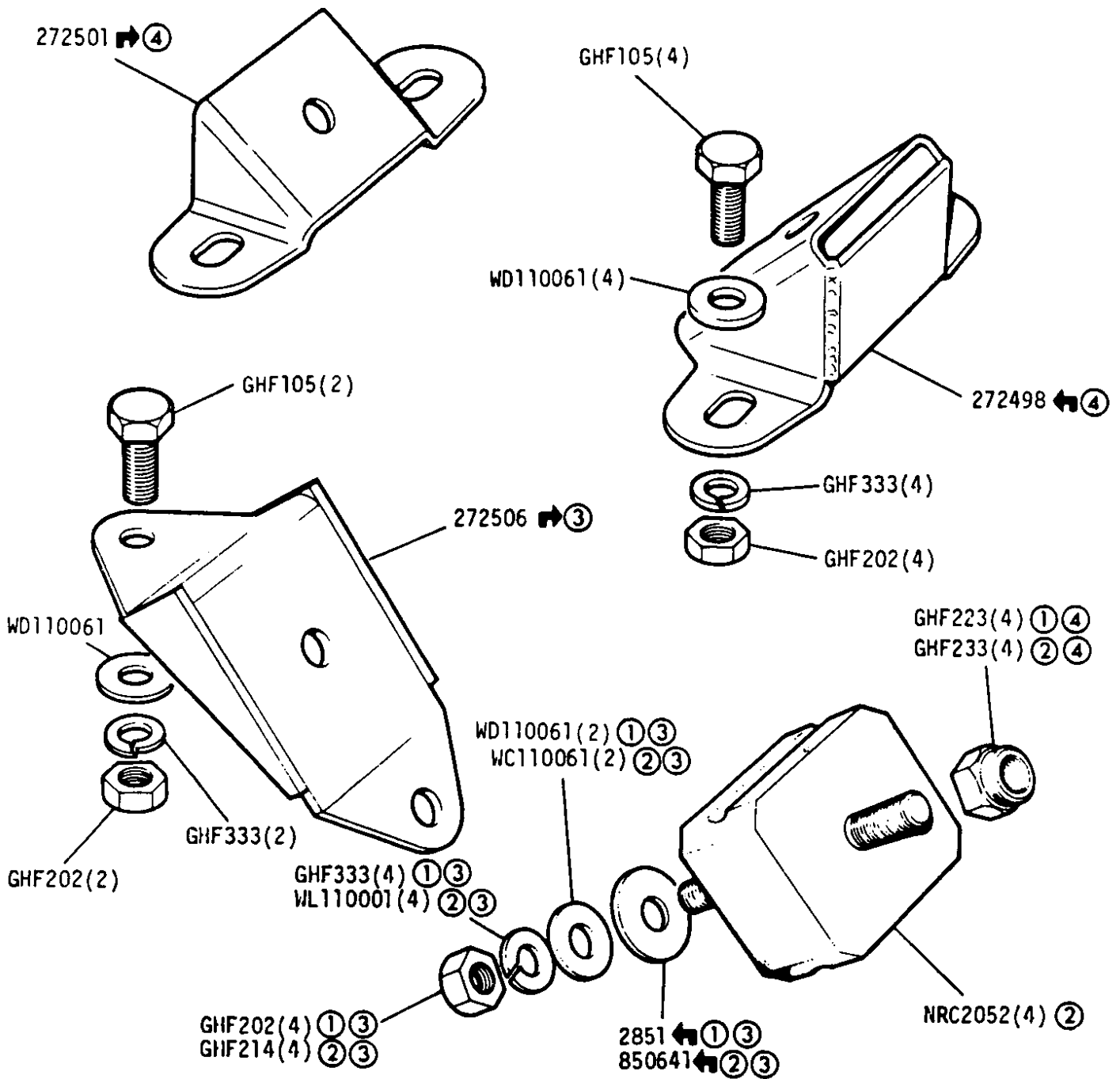


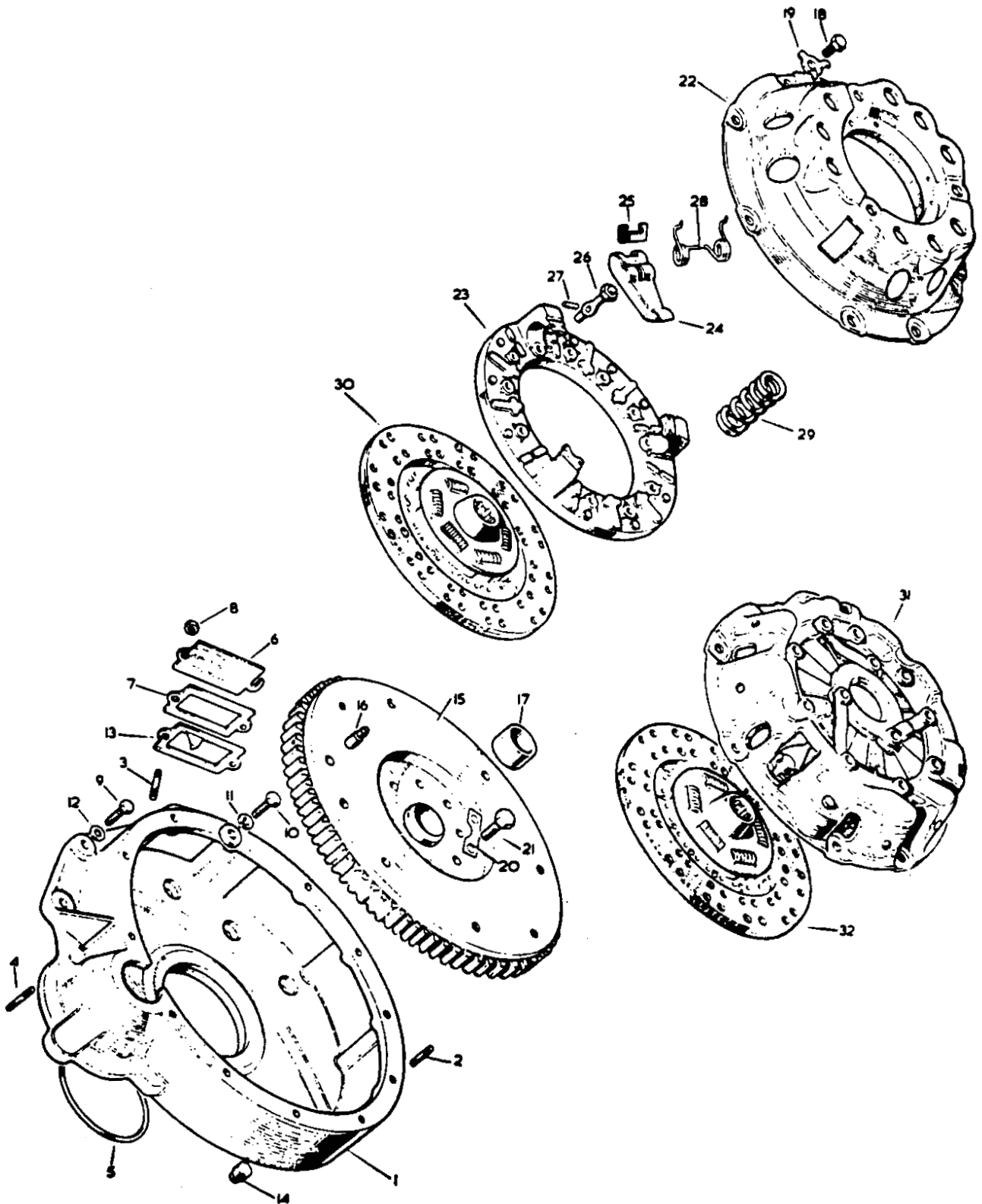
PLATE REF.	1	2	3	4	DESCRIPTION	QTY.	PART No.	REMARKS
1					INLET MANIFOLD	1	550263	Up to engine suffix 'J' inclusive
					INLET MANIFOLD	1	574661	} From engine suffix 'K' onwards
2					Connecting tube and plug, hose to manifold	1	574656	
3					Plug for inlet manifold	1	10713	Hexagon head, brass type plug
4					Joint washer for plug	1	243960	
					Plug for inlet manifold, 25/64" outside diameter	1	524765	} Cup type, steel plug
5					Plug for inlet manifold, 1.61/64" outside diameter	1	525428	
6					Plug for redundant hole at manifold elbow	1	90574691	
7					EXHAUST MANIFOLD ASSEMBLY	1	247651	Up to engine suffix 'C'
					EXHAUST MANIFOLD ASSEMBLY	1	536514	From engine suffix 'D' onwards
8					Stud for exhaust pipe	4	252621	
9					Joint washer for inlet and exhaust manifold	1	GEG685	
10					Clamp for manifold	4	564308	
11					Plain washer	5	RTC613	} Fixing inlet and exhaust manifold
12					Spring washer	9	GHF332	
13					Nut (5/16" UNF)	9	GHF201	

GROUP B
ENGINE - Mountings and Rubbers, Diesel Models



- ① UNF Fixings
- ② Metric Fixings
- ③ Front Mounting
- ④ Rear Mounting

FLYWHEEL and CLUTCH, 2½ litre Petrol



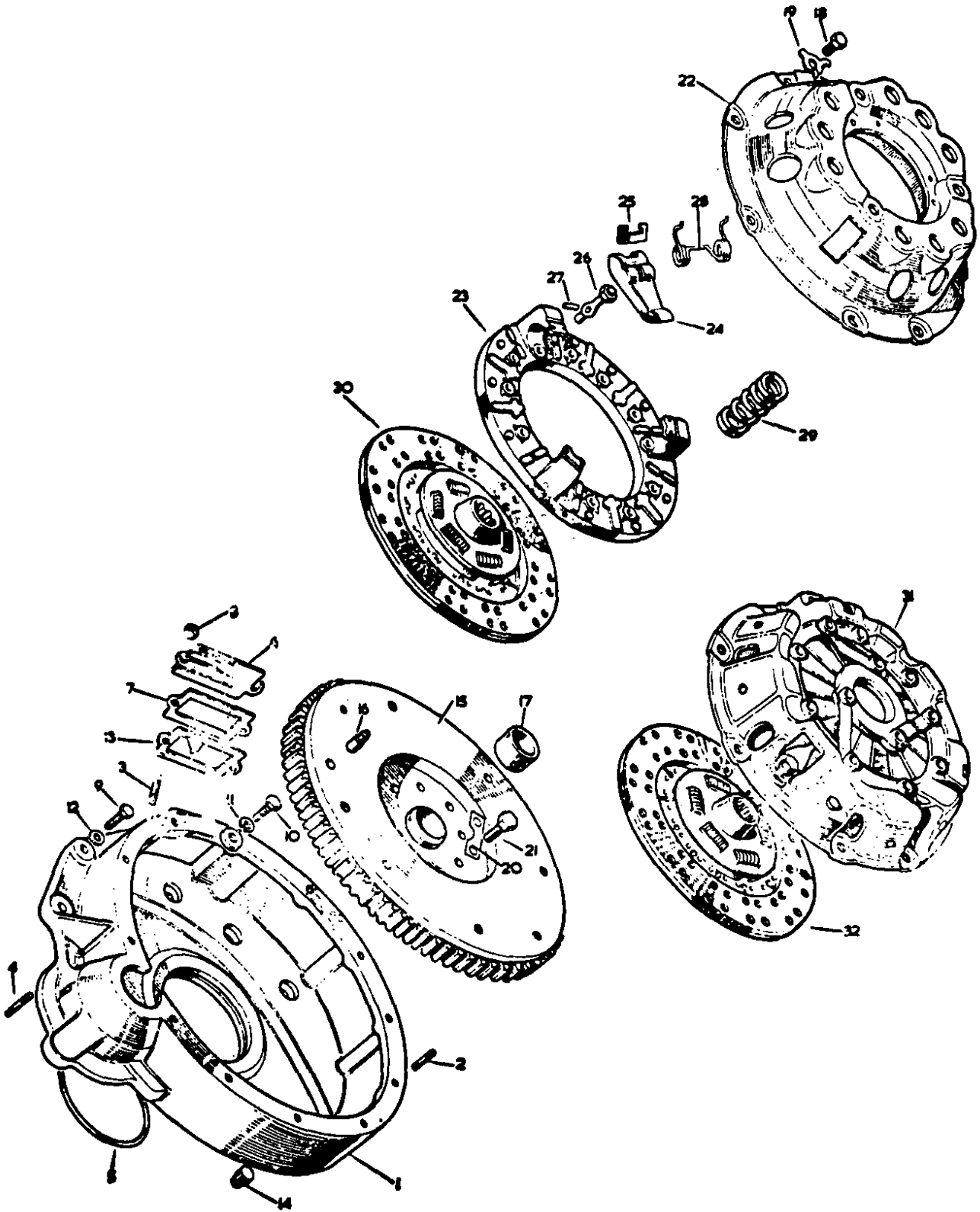
GROUP C

FLYWHEEL, 2½ litre petrol

PLATE				DESCRIPTION	QTY.	PART No.	REMARKS
REF.	1	2	3 4				
1				FLYWHEEL HOUSING ASSEMBLY	1	247526*	Up to engine suffix 'J' inclusive 7:1 compression ratio only
				FLYWHEEL HOUSING ASSEMBLY	1	564394	From engine suffix 'K' onwards 7:1 compression ratio. From engine suffix 'A' onwards 8:1 compression ratio
2				Stud (¾" UNF) fixing flywheel housing to bell housing	12	247145	
3				Stud (½" UNF) fixing inspection cover	2	247146	Up to engine suffix 'J' inclusive 7:1 compression ratio only
4				Stud (¾" UNF) for starter motor	2	247145	
5				Sealing ring for flywheel housing	1	246169	
6				Inspection cover plate	1	56140	} Up to engine suffix 'J' inclusive 7:1 compression ratio only
7				Joint washer for cover plate	2	50216	
8				Nut (½" UNF) fixing cover plate	2	GHF200	} Up to engine suffix 'J' inclusive 7:1 compression ratio only
9				Bolt (¾" UNF x 1½")	2	BH606141	
				Bolt (¾" UNF x 1½")	2	256040	From engine suffix 'K' onwards 7:1 compression ratio. From engine suffix 'A' onwards 8:1 compression ratio
10				Bolt (¾" UNF x 1½")	6	255248	} block
11				Spring washer	8	GHF333	
12				Plain washer	6	2219	
13				Indicator for engine timing	1	272784*	Up to engine suffix 'J' inclusive 7:1 compression ratio
14				Drain plug for housing	1	3290	
				Stowage bracket for drain plug	1	276511	
15				FLYWHEEL ASSEMBLY	1	600243	
				Ring gear for flywheel	1	506799	
16				Dowel locating clutch cover plate	2	502116	3 off on vehicles with 9½" clutch
17				Bush for primary pinion	1	8566	
18				Set bolt fixing clutch	6	255427	
19				Tab washer for set bolt	6	546197	} Alternatives
				Spring washer for set bolt	6	GHF332	
20				Locker) Fixing flywheel	4	526161	
21				Special set bolt) to crankshaft	8	247135	

* NO LONGER SERVICED

FLYWHEEL and CLUTCH, 2½ litre Petrol



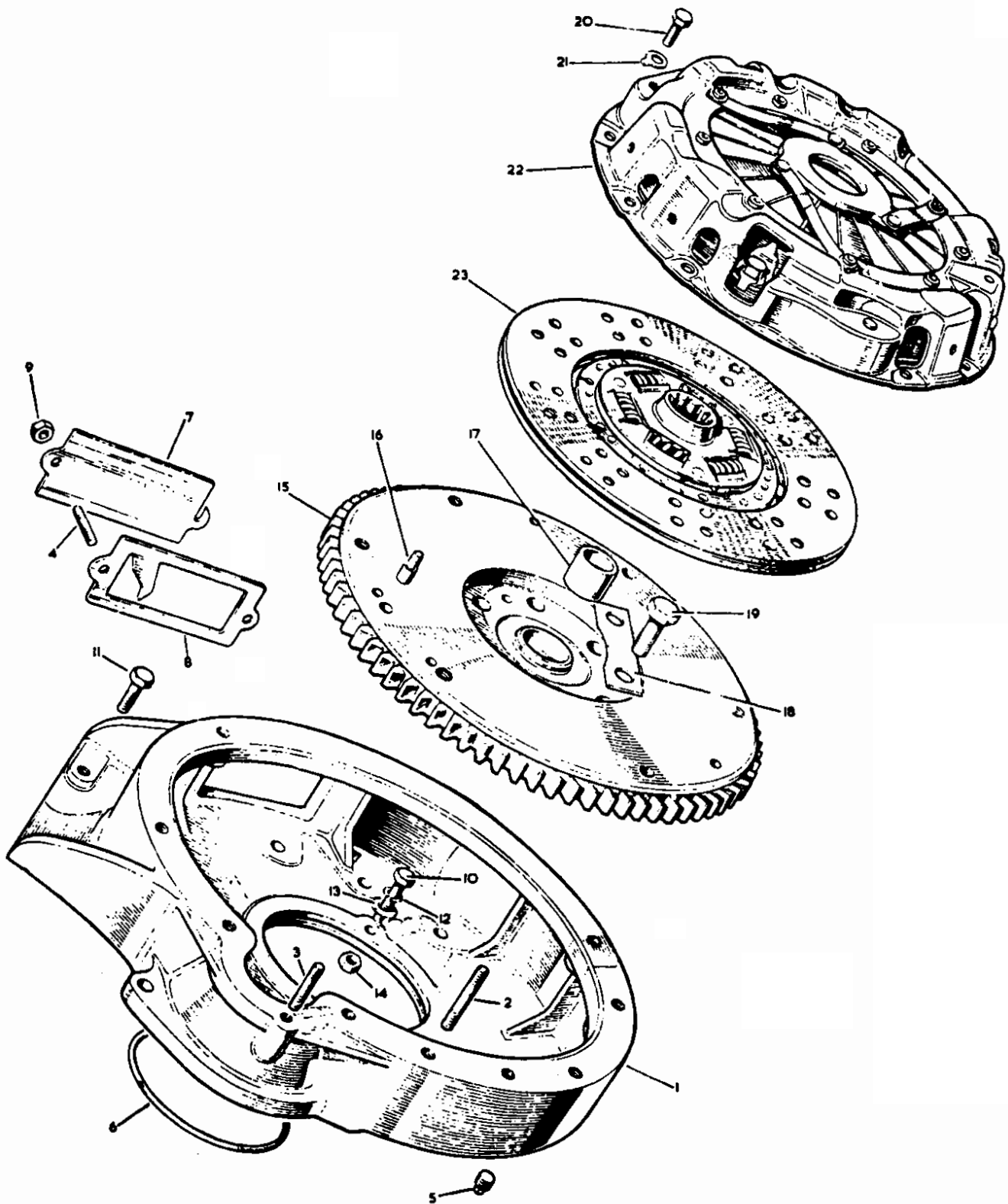
GROUP C

CLUTCH, 2½ litre petrol

PLATE REF.	1	2	3	4	DESCRIPTION	QTY.	PART No.	REMARKS
					CLUTCH ASSEMBLY	1	GCC127	9" type clutch with black clutch spring
22					Cover plate for clutch	1	231888	
23					Pressure plate for clutch	1	46032	
24					Release plate for clutch	3	501211	
25					Strut for release lever	3	231884	*
26					Eyebolt and nut for release lever	2	242996	
27					Pin for release lever	3	42537	
28					Anti-rattle spring for release lever	2	231883	
29					Clutch spring (yellow and light green)	9	7H3082	For early type clutch
					Clutch spring (black)	9	7H3006	Part of GCC127 for late type clutch
30					Clutch plate complete	1	GCP109	
					Lining package for clutch plate (Ferodo)	1	AEU1022)Alternatives
					Lining package for clutch plate (Mintex)	1	90517026	
31					CLUTCH COVER ASSEMBLY	1	GCC112	} 9½" type } American Dollar Area } From engines numbered } 25163284 onwards. } Optional equipment for } all other areas.
32					Clutch plate complete	1	GCP129	
					Lining package for clutch plate	1	605997	
					CLUTCH COVER ASSEMBLY	1	GCC181	} Vehicles fitted with } all-synchromesh gearbox:- } Home Market 88 and 109 } Station Wagons from } vehicle suffix 'H' onwards
					Clutch plate complete	1	GCP129	
					Lining package for clutch plate	1	605997	

* NO LONGER SERVICED

FLYWHEEL and CLUTCH, 2.6 litre Petrol



GROUP C

FLYWHEEL and CLUTCH, 2.6 litre petrol

PLATE REF.	1	2	3	4	DESCRIPTION	QTY.	PART No.	REMARKS
1					FLYWHEEL HOUSING ASSEMBLY	1	541195	
2					Stud, short ($\frac{3}{8}$ ")	12	3650	Fixing flywheel housing to bell housing
3					Stud (5/16")	1	3200	
4					Stud ($\frac{1}{2}$ ")	2	3651 *	for inspection cover
5					Drain plug for housing	1	3290	
6					Sealing ring for flywheel housing	1	246169	
7					Inspection cover plate	1	56140	
9					Nut ($\frac{1}{2}$ " BSF) fixing cover plate	2	3819	
10					Bolt ($\frac{3}{8}$ " UNF x $1\frac{1}{2}$ ")	2	GHF106	Fixing flywheel housing to
					Bolt ($\frac{3}{8}$ " UNF x $1\frac{1}{8}$ ")	6	255248	
12					Spring washer	8	GHF333	cylinder block
13					Plain washer	6	2219	
					Plain washer	2	WB110061	
					Plain washer	2	4085	
15					FLYWHEEL ASSEMBLY	1	541760	
					Ring gear for flywheel	1	506799	
16					Dowel for clutch cover plate	3	502116	
17					Bush for primary pinion	1	8566	
18					Locker)	3	534098	Fixing flywheel to crankshaft
19					Special set bolt)	6	247135	
20					Set bolt (5/16" BSF x $\frac{3}{8}$ ")	6	237324	Fixing clutch to flywheel
21					Locker	6	546197	
					Spring washer	6	GHF332	
22					CLUTCH COVER ASSEMBLY	1	GCC112	Alternatives
23					Clutch plate complete	1	GCP129	
					Lining package for clutch plate	1	605997	
					CLUTCH COVER ASSEMBLY	1	GCC181	Vehicles fitted with all-Synchromesh gearbox:- Home Market 88 and 109 Station Wagons from vehicle suffix 'H' onwards
					Clutch plate complete	1	GCP129	
					Lining package for clutch plate	1	605997	

* NO LONGER SERVICED

FLYWHEEL AND CLUTCH, 2½ litre Diesel

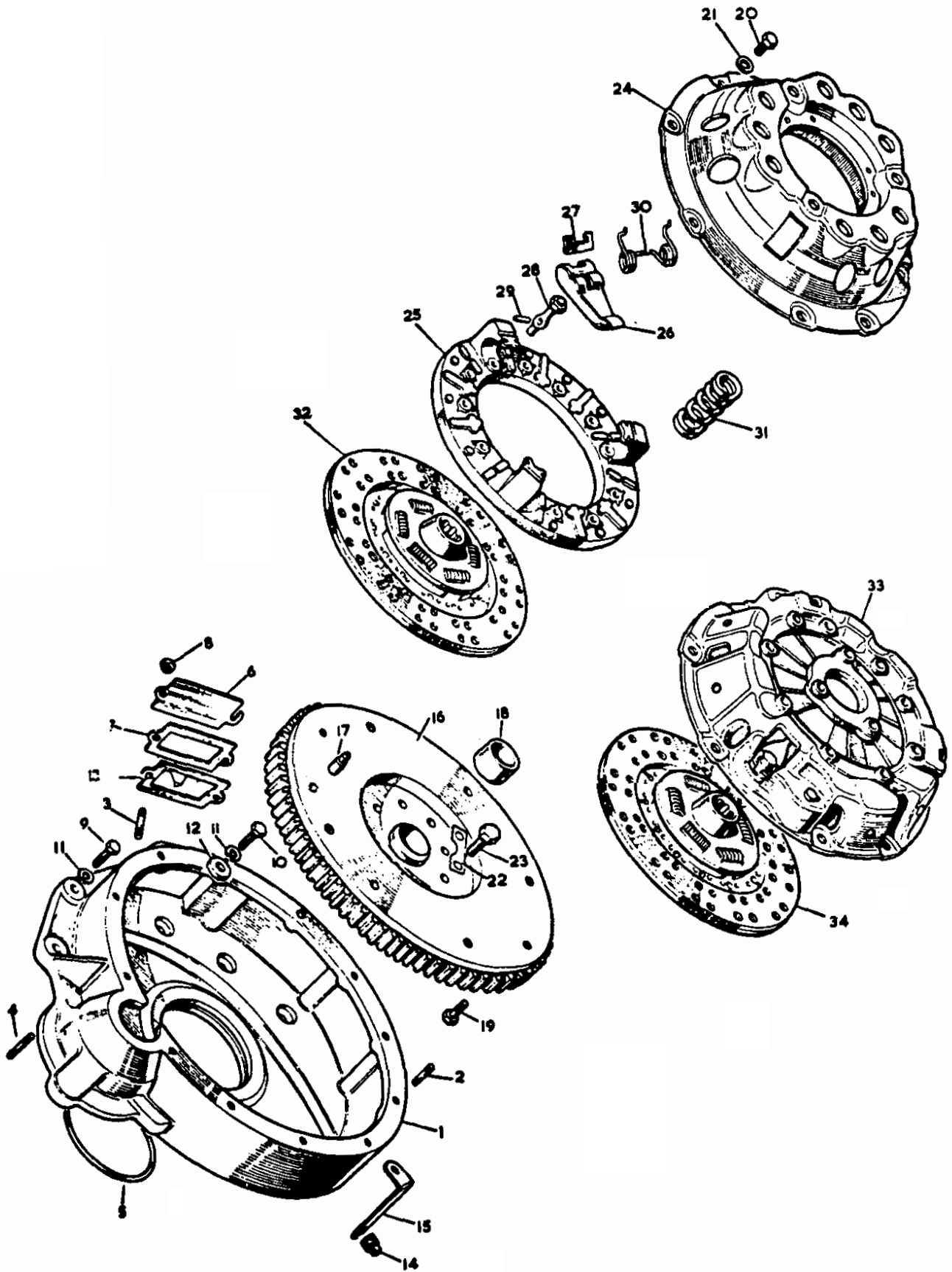
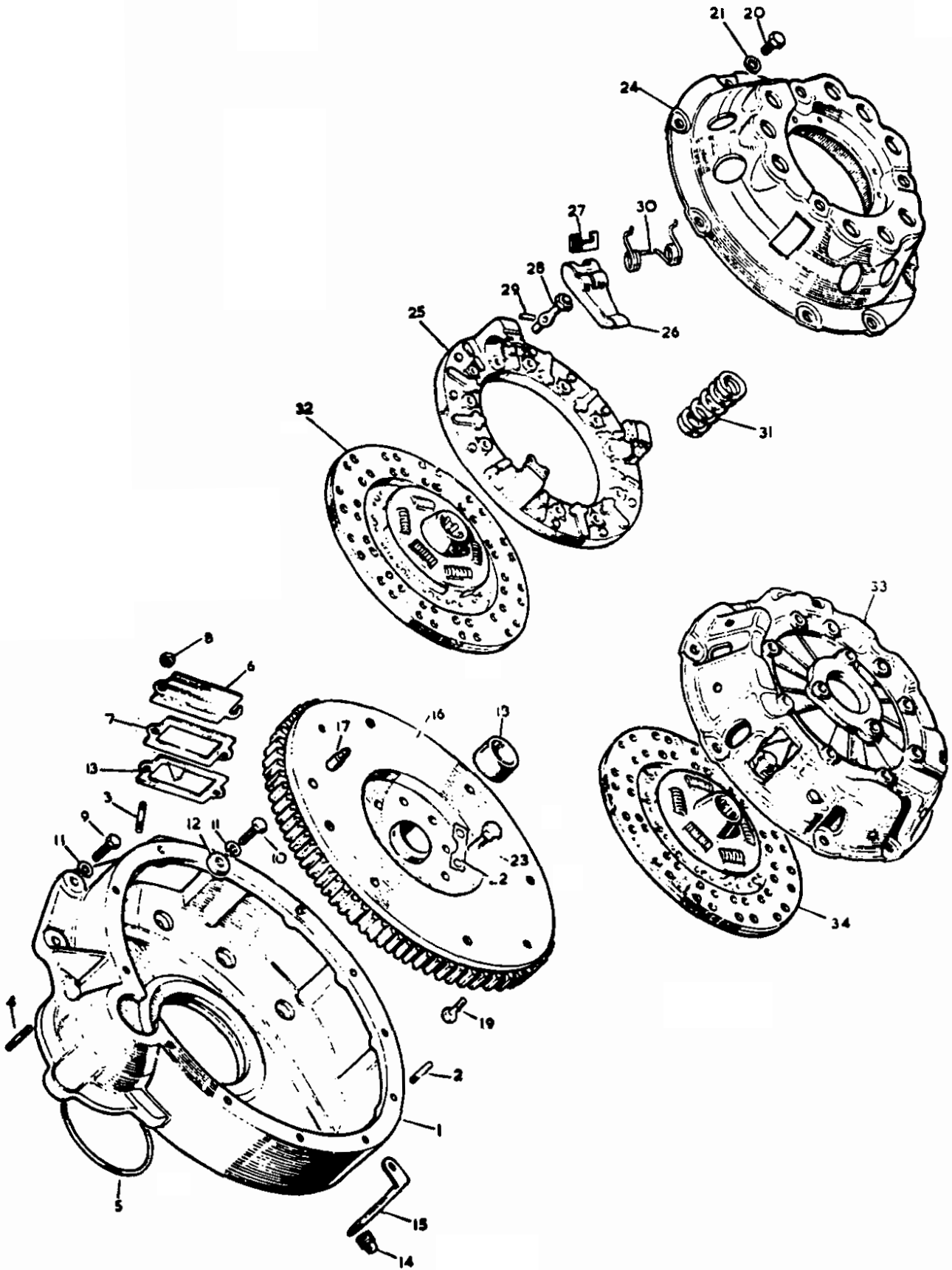


PLATE REF.	1	2	3	4	DESCRIPTION	QTY.	PART No.	REMARKS
1					FLYWHEEL HOUSING ASSEMBLY	1	90515086	
2					Stud (½" UNF) fixing flywheel housing to bell housing	12	247145	
3					Stud (½" UNF) fixing inspection cover	2	247146	
4					Stud (7/16" UNF) for starter motor	1	277532	
5					Sealing ring for flywheel housing	1	246169	
6					Inspection cover plate	1	56140	
7					Joint washer for cover plate	2	50216	
8					Nut (½" UNF) fixing cover plate	2	GHF200	
9					Bolt (½" UNF x 1½")) Fixing	2	BH606141	
10					Bolt (½" UNF x 1½")) flywheel housing	6	255248	
11					Spring washer) to	8	GHF333	
12					Plain washer) cylinder block	6	2219	
13					Indicator for engine timing	1	ERC2250	
14					Drain plug for housing	1	3290	
15					Stowage bracket for drain plug	1	276511	
16					FLYWHEEL ASSEMBLY	1	566851	Cast iron flywheel
					Ring gear for flywheel	* 1	510489	For steel flywheel
					Ring gear for flywheel	1	568431	For cast iron flywheel
17					Dowel locating clutch cover plate	2	502116	3 off on vehicles with 9½" clutch
18					Bush for primary pinion	1	8566	
19					Special fitting bolt fixing clutch cover plate	6	247166	For steel flywheel
20					Set bolt) Fixing clutch	6	255427	For cast iron
21					Spring washer) cover plate	6	GHF332	flywheel
22					Locker) Fixing flywheel	4	526161	
23					Special set bolt) to crankshaft	8	247135	
					CLUTCH ASSEMBLY	1	GCC127	9" type with black clutch springs
24					Cover plate for clutch	1	231888	
25					Pressure plate for clutch	1	46032	
26					Release lever for clutch	3	501211	
27					Strut for release lever	* 3	231884	
28					Eye bolt and nut for release lever	3	242996	
29					Pin for release lever	3	42537	
30					Anti-rattle spring for release lever	3	231883	
					Clutch spring (yellow and light green)	9	7H3082	For early type clutch
31					Clutch spring (black)	9	7H3006	Part of GCC127 For late type clutch

* NO LONGER SERVICED

FLYWHEEL AND CLUTCH, 2½ litre Diesel



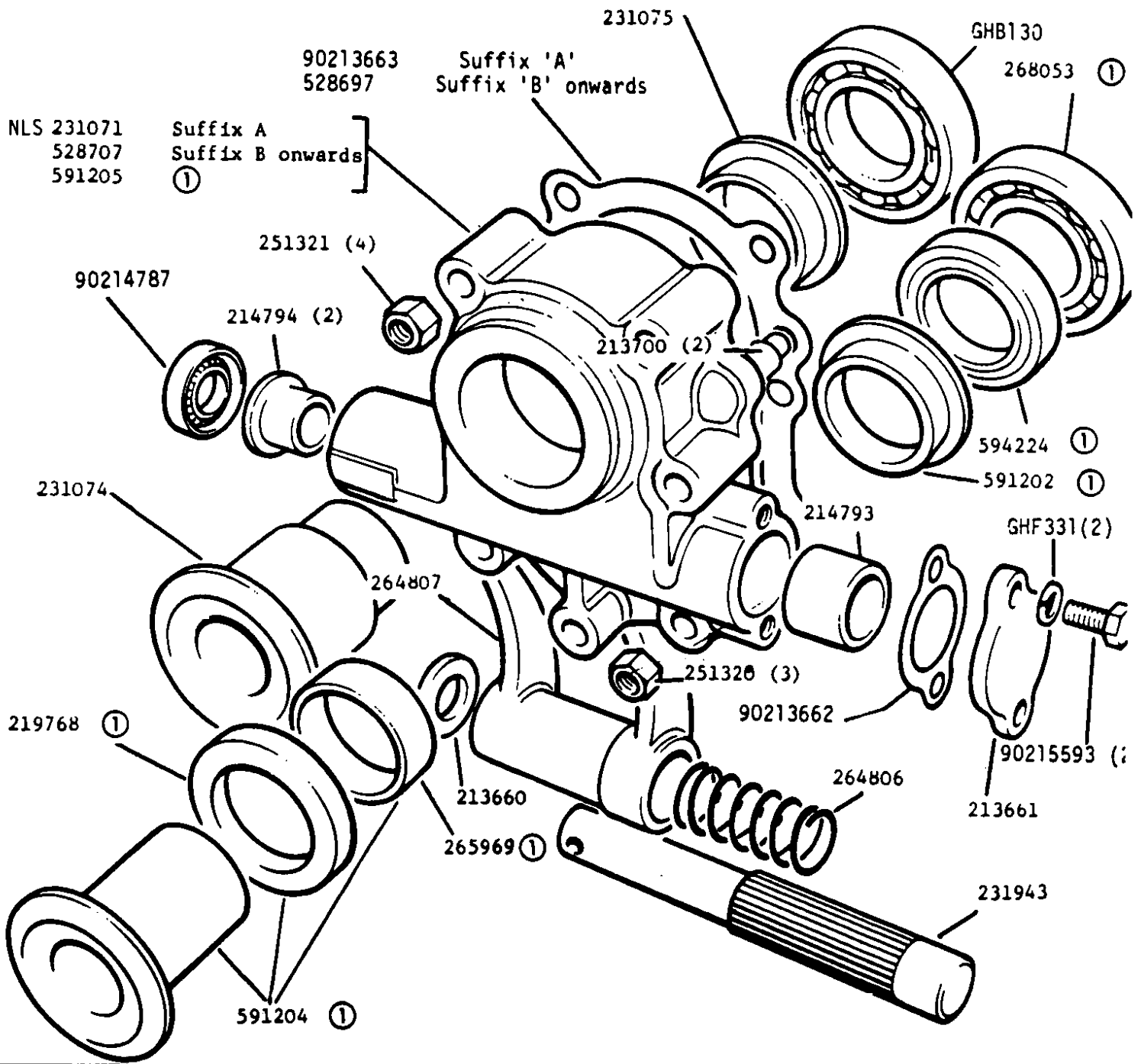
GROUP C

FLYWHEEL AND CLUTCH, 2½ LITRE DIESEL

PLATE REF.	1	2	3	4	DESCRIPTION	QTY.	PART No.	REMARKS
32					Clutch plate complete	1	GCP109	
					Lining package for clutch plate (Mintex)	1	90517026)	Alternatives
					Lining package for clutch plate (Ferodo)	1	261921)	
33					CLUTCH COVER ASSEMBLY	1	GCC112) 9½" diaphragm type
34					Clutch plate complete	1	GCP129) American Dollar
					Lining package for clutch plate	1	605997) Area. Optional equipment) for all other areas up to) engine suffix 'H' inclusive) Standard equipment from) engine suffix 'J' onwards.
					Self-locking nut (5/16" UNF)	6	GHF242) When steel flywheel is
					Spacer	6	90571227*) is fitted.
					CLUTCH COVER ASSEMBLY	1	GCC181) Vehicles fitted with all-
					Clutch plate complete	1	GCP129) synchromesh gearbox:-
					Lining package for clutch plate	1	605997) Home Market 88 and 109) Station Wagons from vehicle) suffix 'H' onwards.

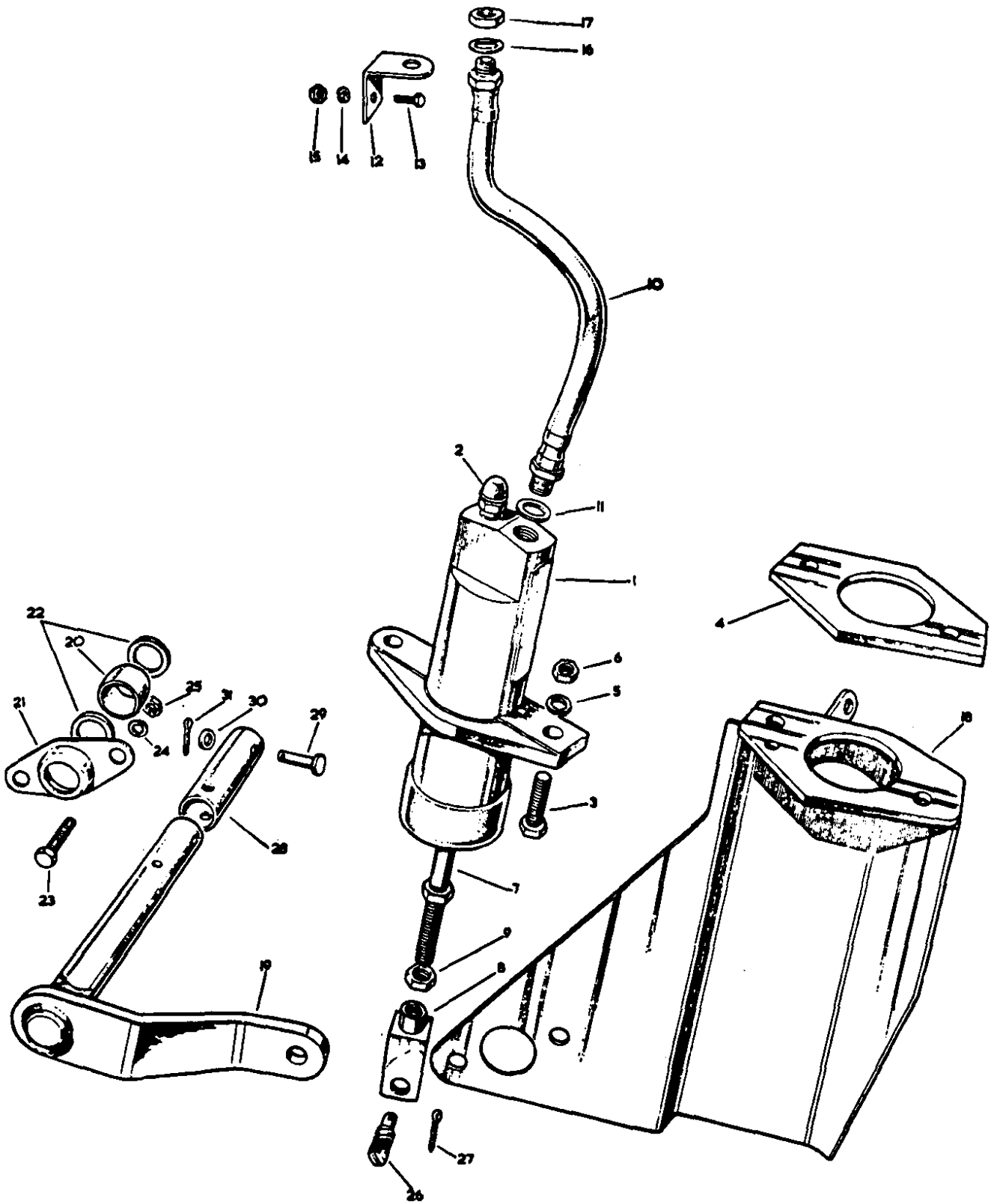
* NO LONGER SERVICED

GROUP C
Clutch Withdrawal Mechanism,
except All-Synchromesh Gearbox



REMARKS ① With sealed clutch withdrawal unit

CLUTCH SLAVE CYLINDER



K497

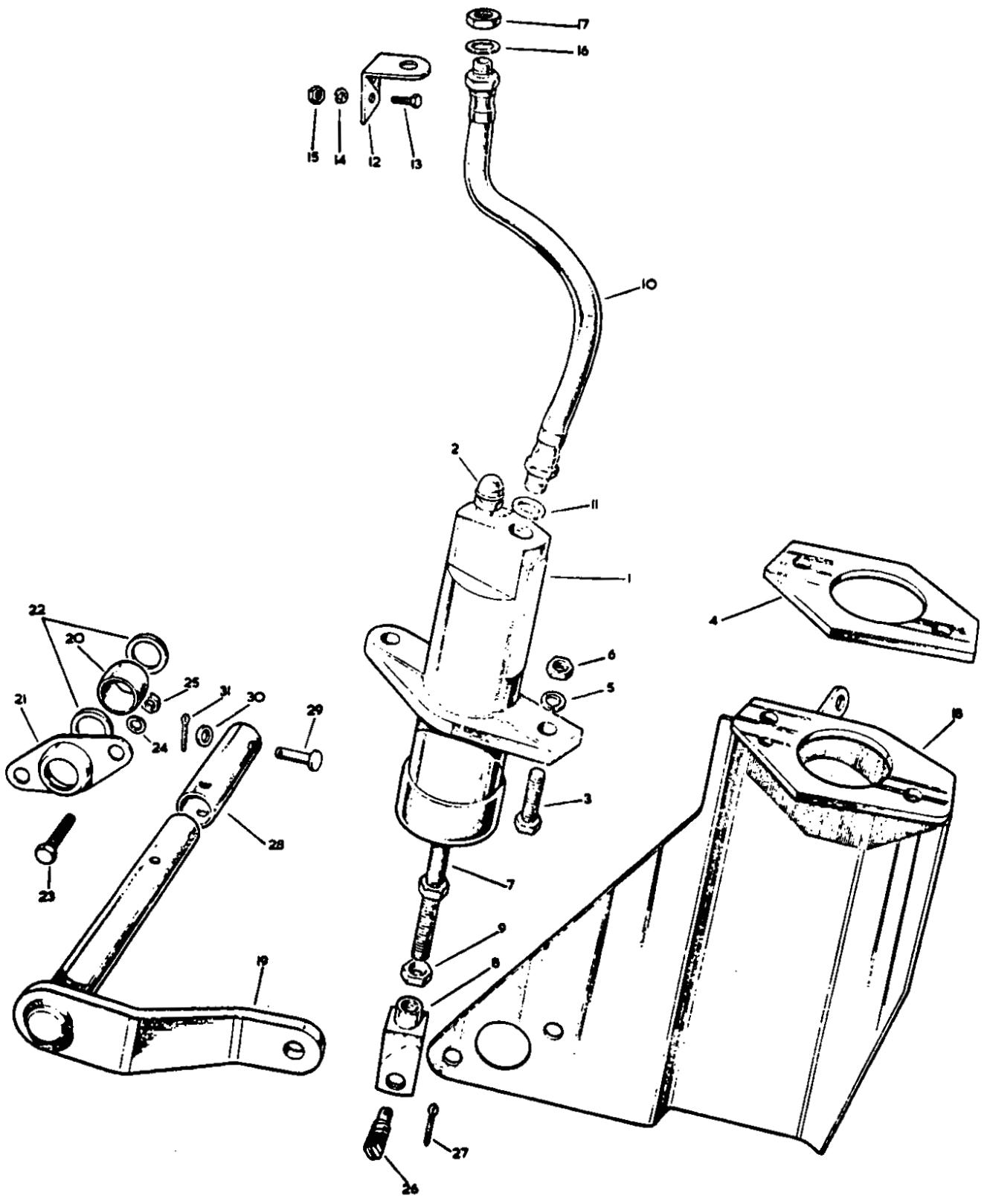
GROUP C

CLUTCH SLAVE CYLINDER

QTY.	PART No.	REMARKS
1	266694	
1	556508	
2	GHF103	When 9" type clutch is fitted
2	SH605101	When 9½" diaphragm spring clutch is fitted
1	544686 *	
2	GHF332	
2	GHF201	
1	537601	
1	275199	
1	GHF201	
1	GBH134	
1	233220	
1	569462	All RH Stg Except vehicles
2	234603	Also LH Stg fitted with
2	WM702001	with 3/16" All-synchromesh
2	RTC608	pipe gearbox
1	GHF323	4 cylinder
1	NT606041	models
1	552057	
1	139082	
1	233220	
1	538068	
1	233220	
1	512235	LH Stg with ½" pipe
2	216914	4 cylinder models
1	569462	
1	90512651	
1	216912	
2	234603	
2	WM702001	
2	RTC608	
2	50639	

* NO LONGER SERVICED

CLUTCH SLAVE CYLINDER



K497

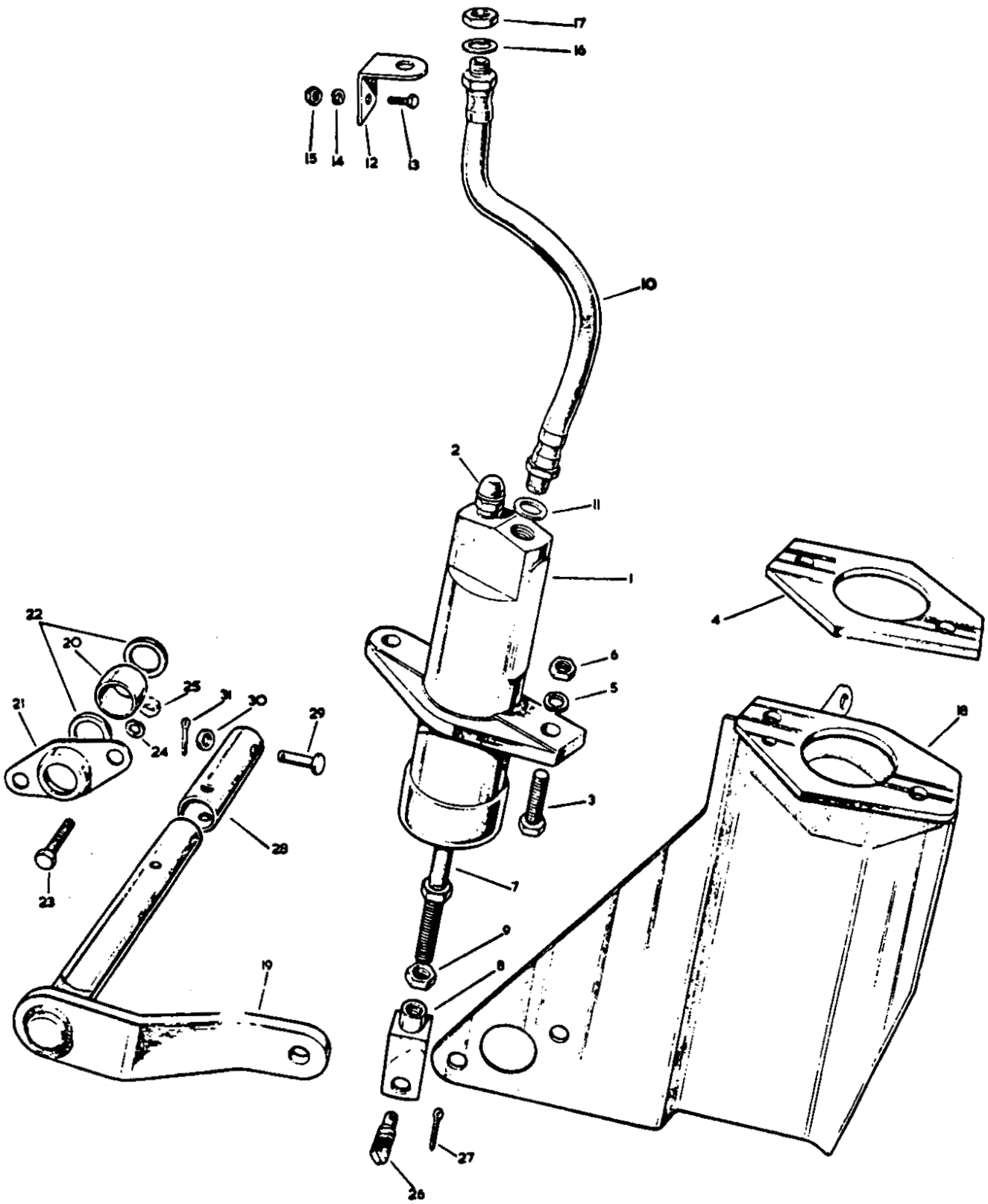
GROUP C

CLUTCH SLAVE CYLINDER

PLATE REF.	1	2	3	4	DESCRIPTION	QTY.	PART No.	REMARKS	
					Adaptor) Fixing pipe to	1	139082	For early type nylon pipe	
					Gasket) clutch slave cylinder	1	233220		
					Adaptor) Fixing pipe to	1	562943*		
					Gasket) clutch master cylinder	1	233220		
					Clip for pipe, clutch master cylinder to slave cylinder	1	562947*		
					Drive screw, fixing clip to dash	1	72626		
					Adaptor) Fixing hose	1	139082		For late type metal pipe
					Gasket for adaptor) to clutch	1	216914		
					Gasket) slave cylinder	1	233220		
					Hose, adaptor to pipe	1	552057		
					Mounting bracket for hose	1	569462		
					Shakeproof washer) Fixing hose	1	90512651		
					Special nut) to bracket	1	216912		
					Bolt (2BA x ½")) Fixing	2	234603		
					Spring washer) bracket	2	WM702001		
					Nut (2BA)) to dash	2	RTC608		
					Adaptor) Fixing pipe to clutch	1	139082		
					Gasket) master cylinder	1	233220		
					Clip, fixing brake pipe to toebox	1	AEU1581		
					Clip,) Fixing	1	50639		
					Screw (2BA x ½")) clutch pipe	1	78318 *		
					Nut (2BA)) to dash	1	RTC608		
					Support bracket for clutch slave cylinder	1	509856	Engine suffix 'A'	
18					Support bracket for clutch slave cylinder	1	561242	2½ litre Petrol and Diesel models from engine suffix 'B' onwards	
					Support bracket for clutch slave cylinder	1	561922	2.6 litre Petrol models. Early type for use with straight type operating lever	
					Support bracket for clutch slave cylinder	1	561762*	2.6 litre Petrol models. Late type for use with cranked type operating lever	
					Shaft and operating lever for clutch	1	273077*	Engine suffix 'A'	
19					Shaft and operating lever for clutch	1	537603	2½ litre Petrol and Diesel models from engine suffix 'B' onwards	
					Shaft and operating lever for clutch	1	544980	2.6 litre Petrol models. Early type with straight lever	
					Shaft and operating lever for clutch	1	537603	2.6 litre Petrol models. Late type with cranked lever	

* NO LONGER SERVICED

CLUTCH SLAVE CYLINDER



K497

GROUP C

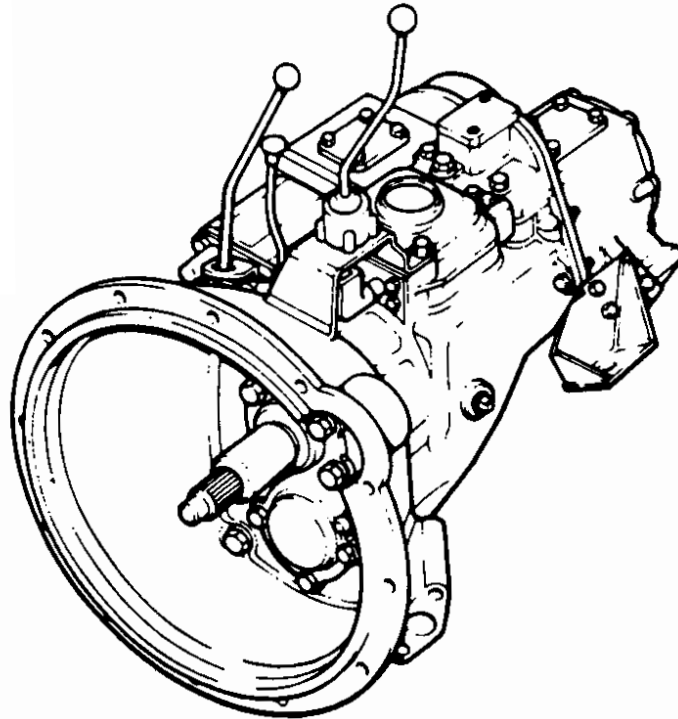
CLUTCH SLAVE CYLINDER

PLATE REF.	1	2	3	4	DESCRIPTION	QTY.	PART No.	REMARKS	
20					Spherical bearing	1	217980] Except vehicles fitted with All-synchromesh gearbox	
21					Housing for spherical bearing	2	217983		
22					Felt ring for spherical bearing	2	217985		
23					Bolt (5/16" UNF x 3/4")) Fixing	2	GHF120		4 cylinder
					Bolt (5/16" UNF x 1")) spherical	2	GHF103		6 cylinder
24					Spring washer) bearing to	2	GHF332] Except vehicles fitted with All-synchromesh gearbox
25					Nut (5/16" UNF)) support bracket	2	GHF201		
26					Clevis pin, lever to fork end	1	216021] All-synchromesh gearbox
27					Split pin for clevis pin	1	2392		
28					Connecting tube for clutch cross-shaft	1	561661		
29					Pin) Fixing tube to	2	536803		
30					Plain washer) clutch cross and	2	RTC840		
31					Split pin) operating shafts	2	2422*		
					Return spring for clutch operating lever	1	278690) Up to engine suffix 'A'
					Anchor plate for return spring at slave cylinder support bracket	1	272020*)
					Mounting bracket for clutch jump hose	1	569062		6 cylinder RH Stg only
					Clutch jump hose	1	592515		4 cylinder
					Clutch jump hose	1	NPC2130		6 cylinder
					Support plate for clutch jump hose	1	ERC2060		4 cylinder
					Support plate for clutch jump hose	1	597622		6 cylinder
					Pipe, jump hose to clutch slave cylinder	1	NRC1655] Vehicles fitted with all-synchromesh gearbox:- Home Market 88 and 109 Station Wagons From vehicle suffix 'H' onwards
					Clutch slave cylinder	1	591231		
					Push rod for clutch slave cylinder	1	576751		
					Clin fixing push rod	1	576723		
					Bleed pipe for clutch slave cylinder	1	594776		
					Adaptor for bleed pipe	1	594922		
					Bracket for bleed pipe	1	593664		
					Bolt 5/16" UNF x 1 1/8")) Fixing bracket	2	256223		
					Spring washer) to bell	2	GHF332		
					Nut 5/16" UNF) housing	2	GHF201		
					Bleed screw	1	556508		
					Shakeproof washer) Fixing bleed screw	1	GHF322		
					Locknut 3/8" UNF) to bracket	1	NT606001		
					Clutch slave cylinder overhaul kit	1	868600		

* NO LONGER SERVICED

GROUP D

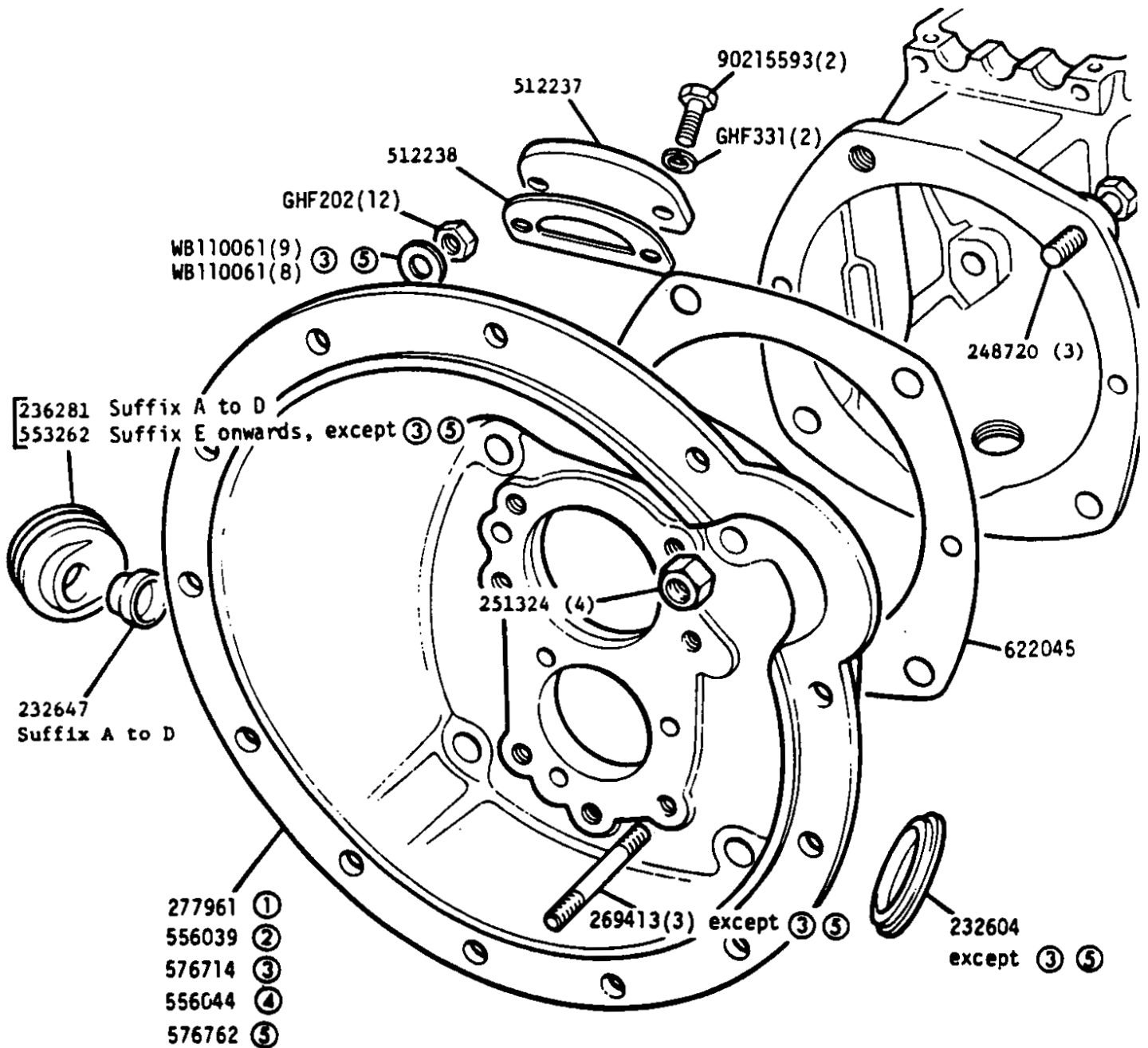
GEARBOX ASSEMBLY



New Gearbox Assemblies			Rebuilt Gearbox Assemblies		
	607125N	①		607125R	②
NLS	591440	② ③	2½ Litre Petrol and Diesel	607125RR	①
	RTC1443	① ④		576730R	① ⑤
	FRC2000N	① ⑤			
	607127N	①		607127R	②
NLS	591441	② ③	2.6 Litre Petrol	607127RR	①
	RTC1215	① ④		576761R	① ⑤
	FRC2001N	① ⑤			

- ① All synchromesh
- ② Part synchromesh
- ③ With sealed clutch withdrawal, Optional
- ④ Less transfer box
- ⑤ Home Market 88 and 109 Station Wagons only from vehicle suffix 'H' onwards

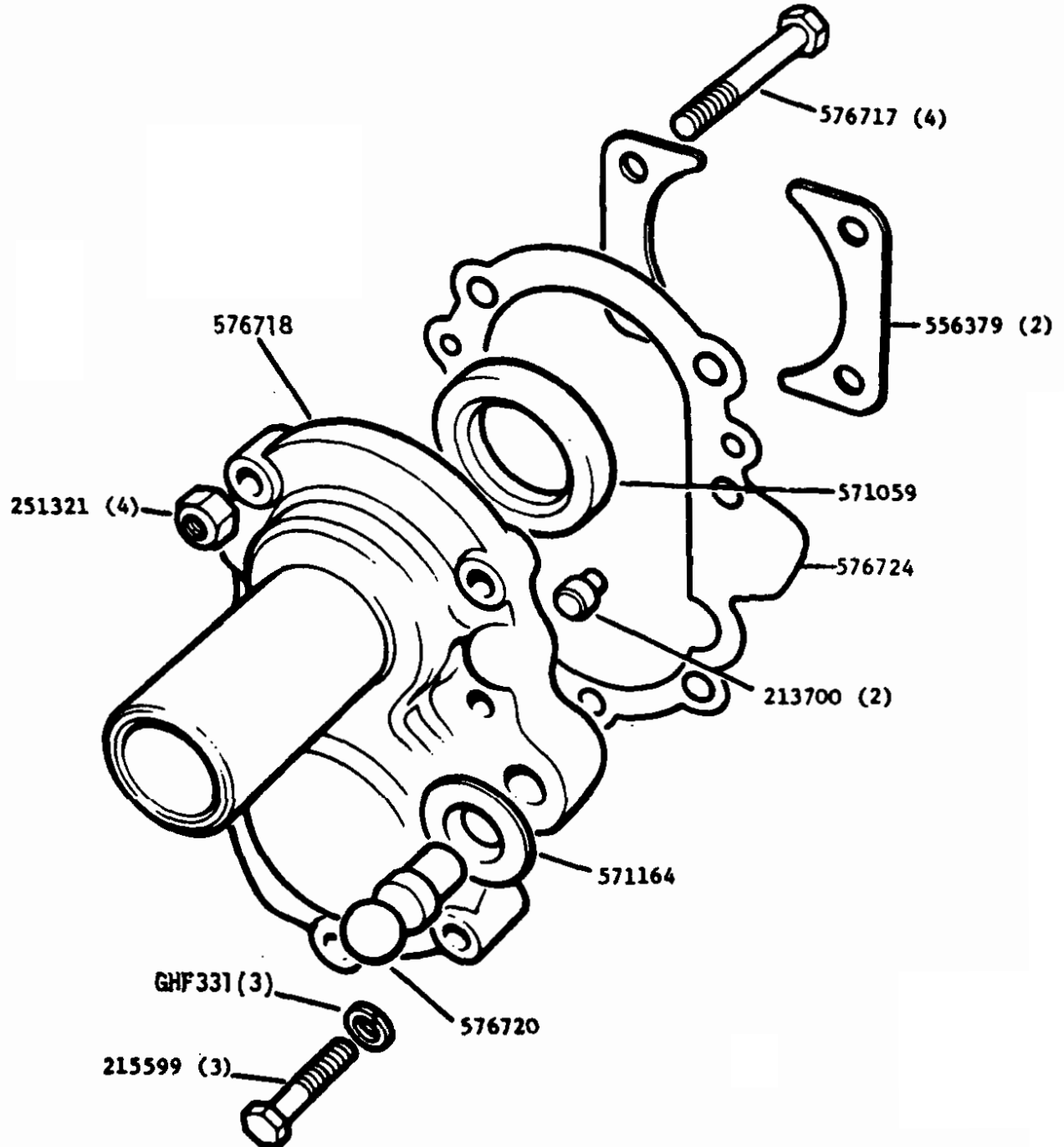
GROUP D
GEARBOX - Bell Housing



REMARKS

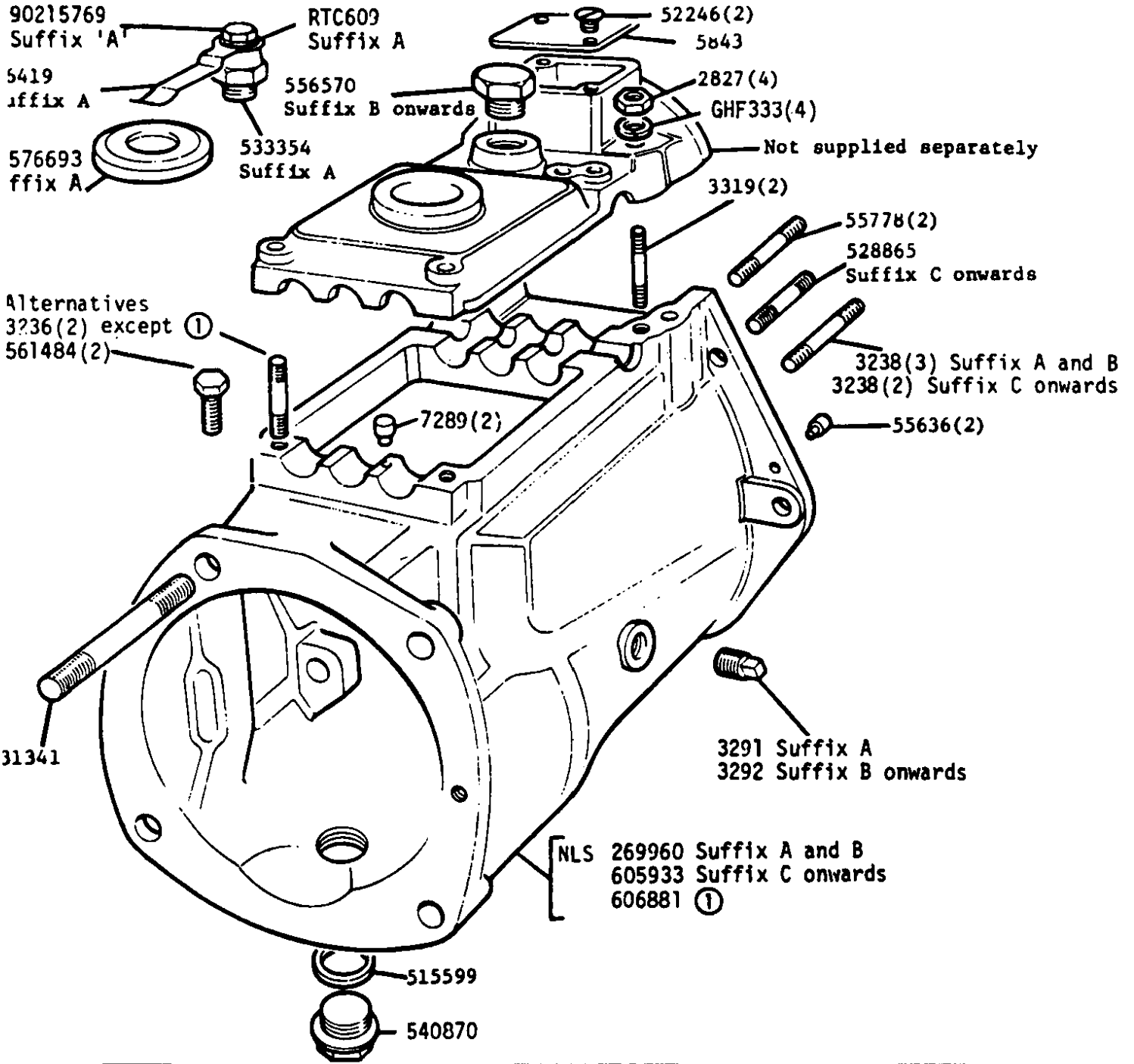
- ① 2½ litre Petrol and Diesel Suffix 'A'
- ② 2½ litre Petrol and Diesel Suffix 'B' onwards, Standard Gearbox
- ③ 2½ litre Petrol and Diesel, All-Synchromesh Gearbox
- ④ 2.6 litre Petrol, Standard Gearbox
- ⑤ 2.6 litre Petrol, All-Synchromesh Gearbox

GROUP D
GEARBOX - Front Cover, all synchromesh gearbox only



MARKS

GROUP D
GEARBOX - Main Casing

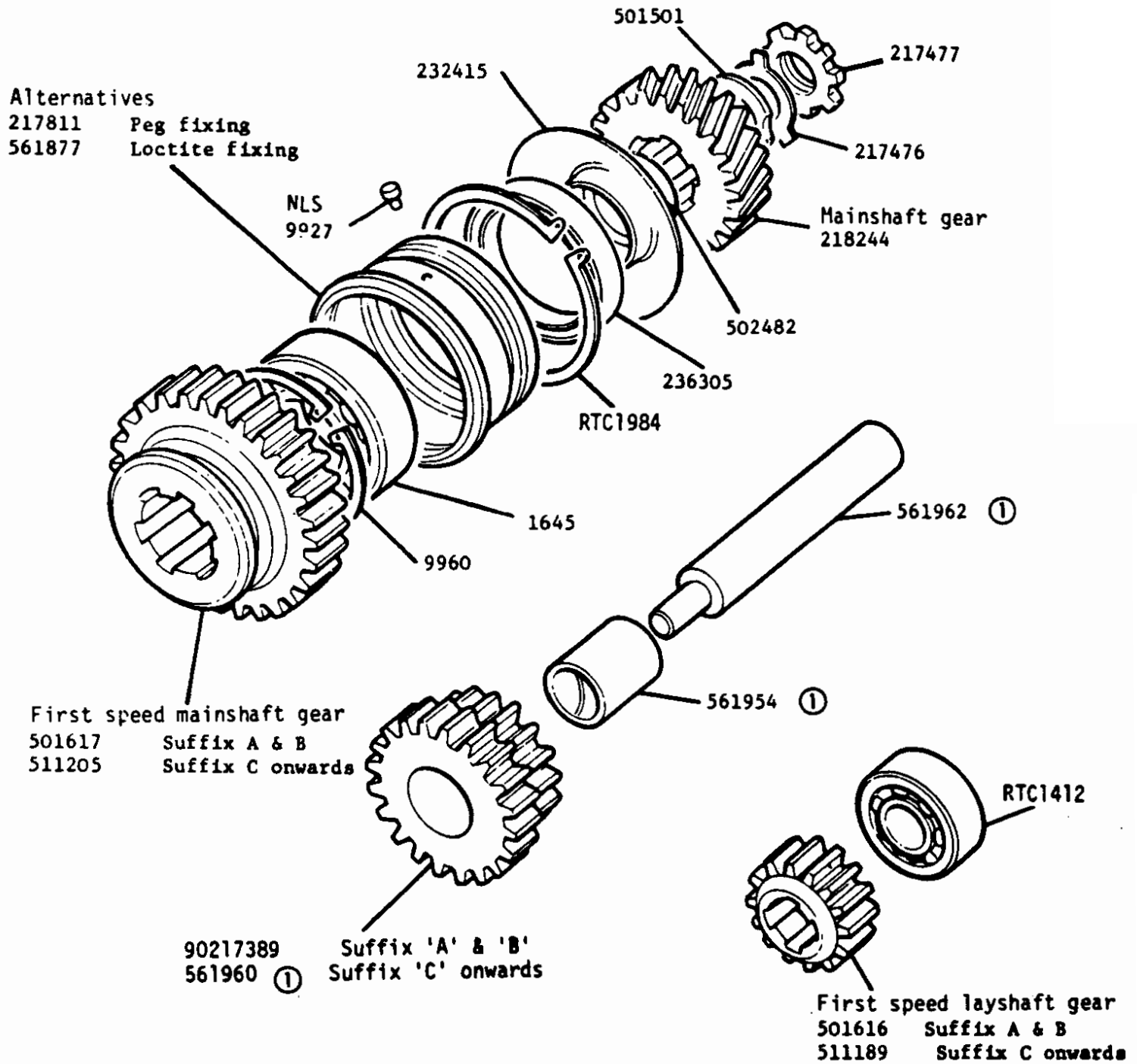


REMARKS

600603 Gearbox gasket kit

① All synchromesh, Home Market 88inch and 109inch Station Wagons, from vehicle suffix 'H'

**GROUP D
GEARBOX - First Speed and Reverse Gears
except All-Synchromesh Gearbox**

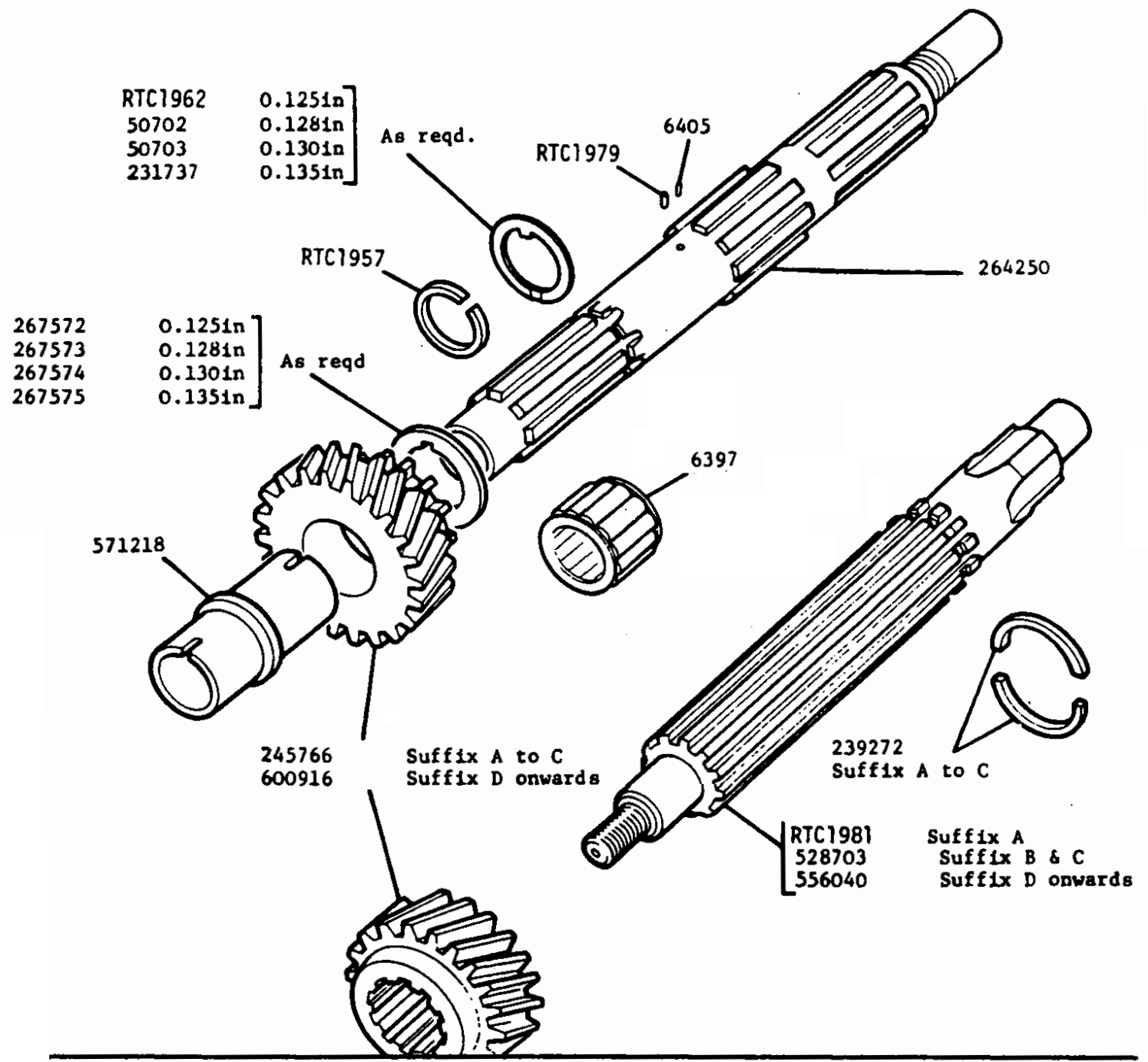


REMARKS

① Interchangeable as a set

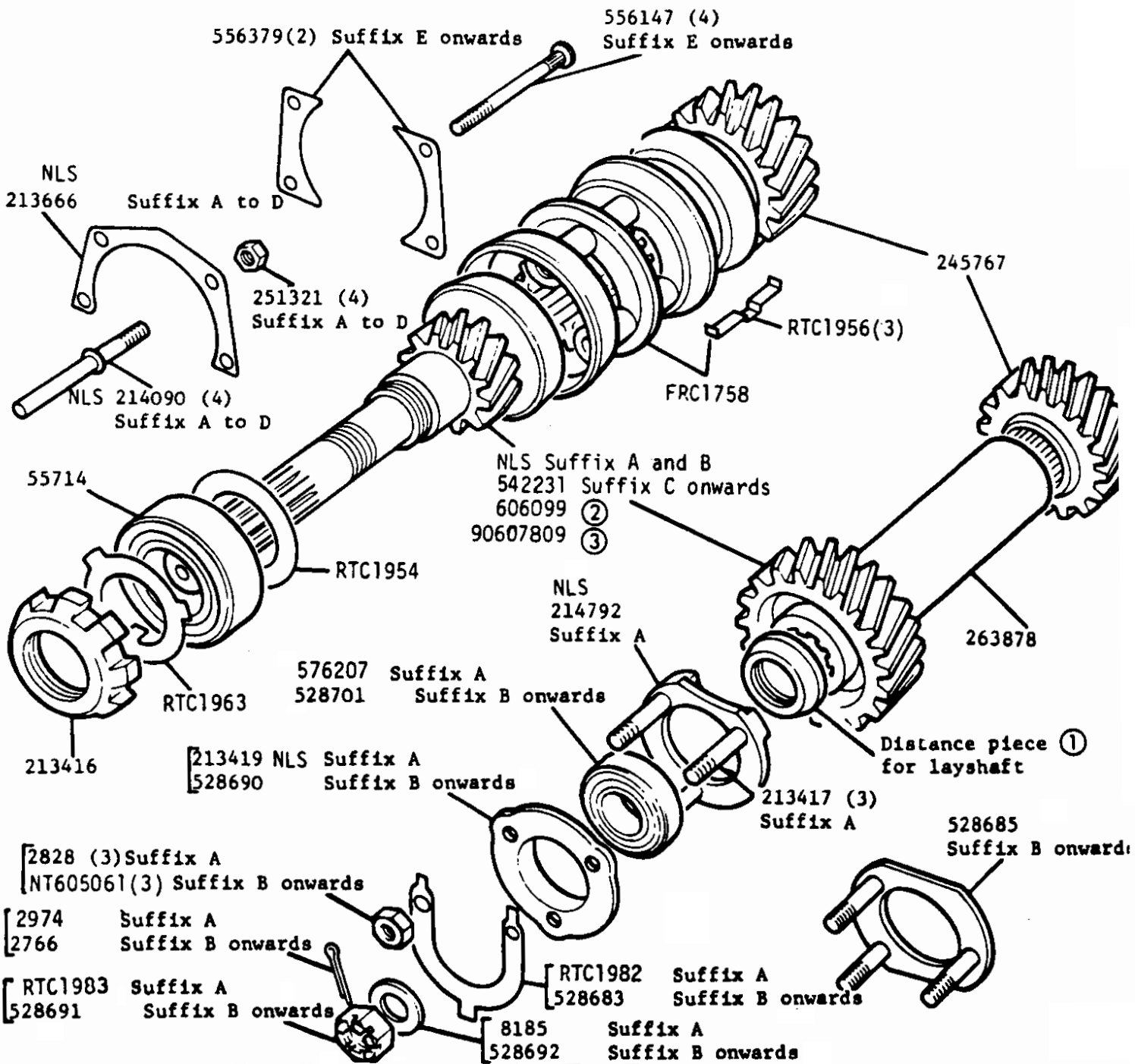
Loctite Compound, Grade AVV, 10cc bottle 600303

GROUP D
GEARBOX - Second Speed Gears, Mainshaft and Layshaft
 except All-Synchromesh Gearbox



RKS

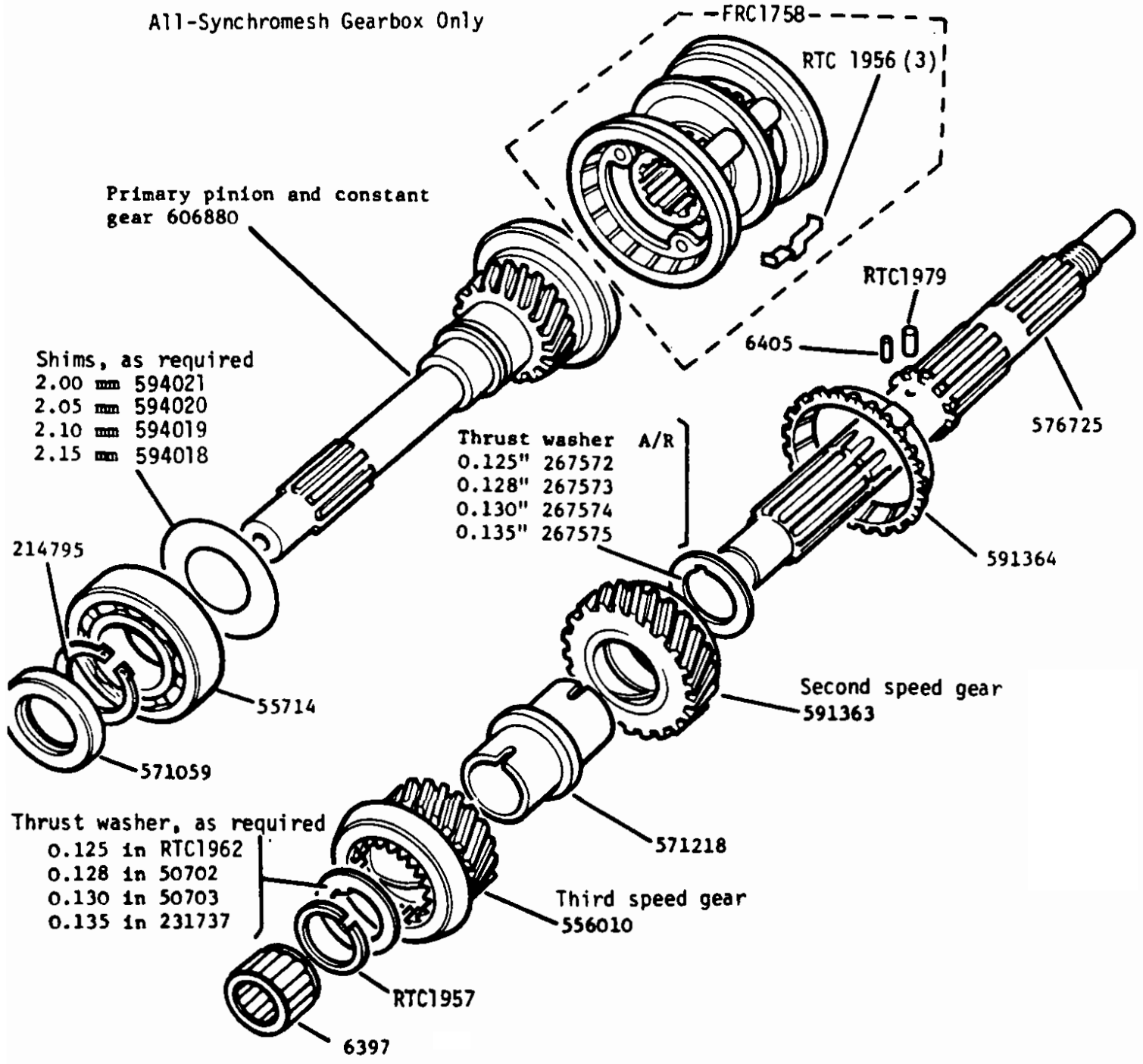
GROUP D
 GEARBOX - Third Speed Gears and Primary Pinion
 except All-Synchromesh Gearbox



REMARKS

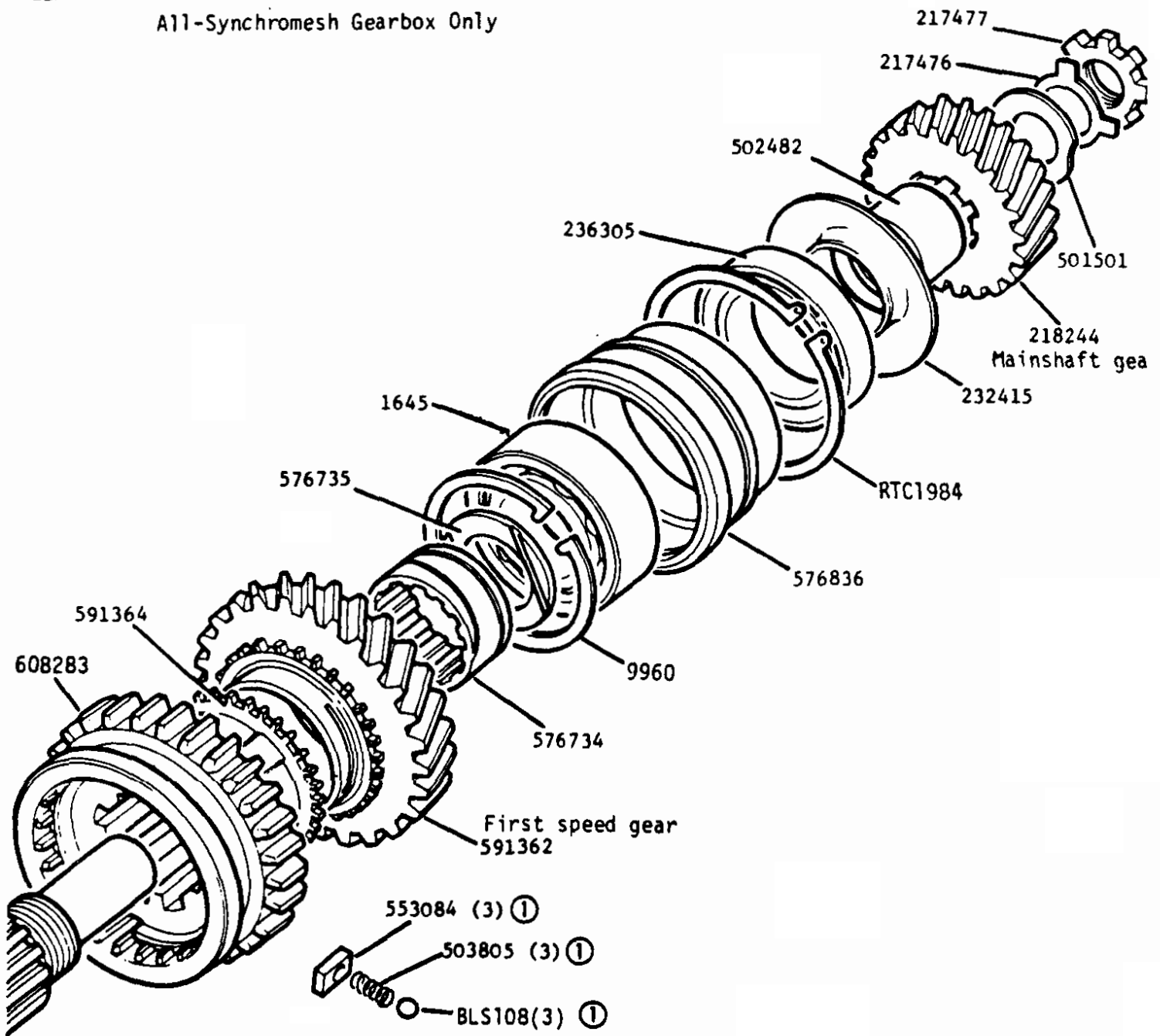
- | | | |
|-------------------------------|-----------------------------|--|
| ① Distance piece for layshaft | | ② For gearbox with sealed clutch withdrawal unit |
| 0.312in. 241649 |] As req'd Suffix A | |
| 0.332in. 241650 | | |
| 0.352in. 241651 | | |
| 0.405in. 528720 |] As req'd Suffix B onwards | ③ For gearboxes 607125N and 607127N only |
| 0.425in. 528721 | | |
| 0.445in. 528722 | | |
| | | |

GROUP D
 GEARBOX - Primary Pinion and Mainshaft, Front
 All-Synchromesh Gearbox Only



REMARKS

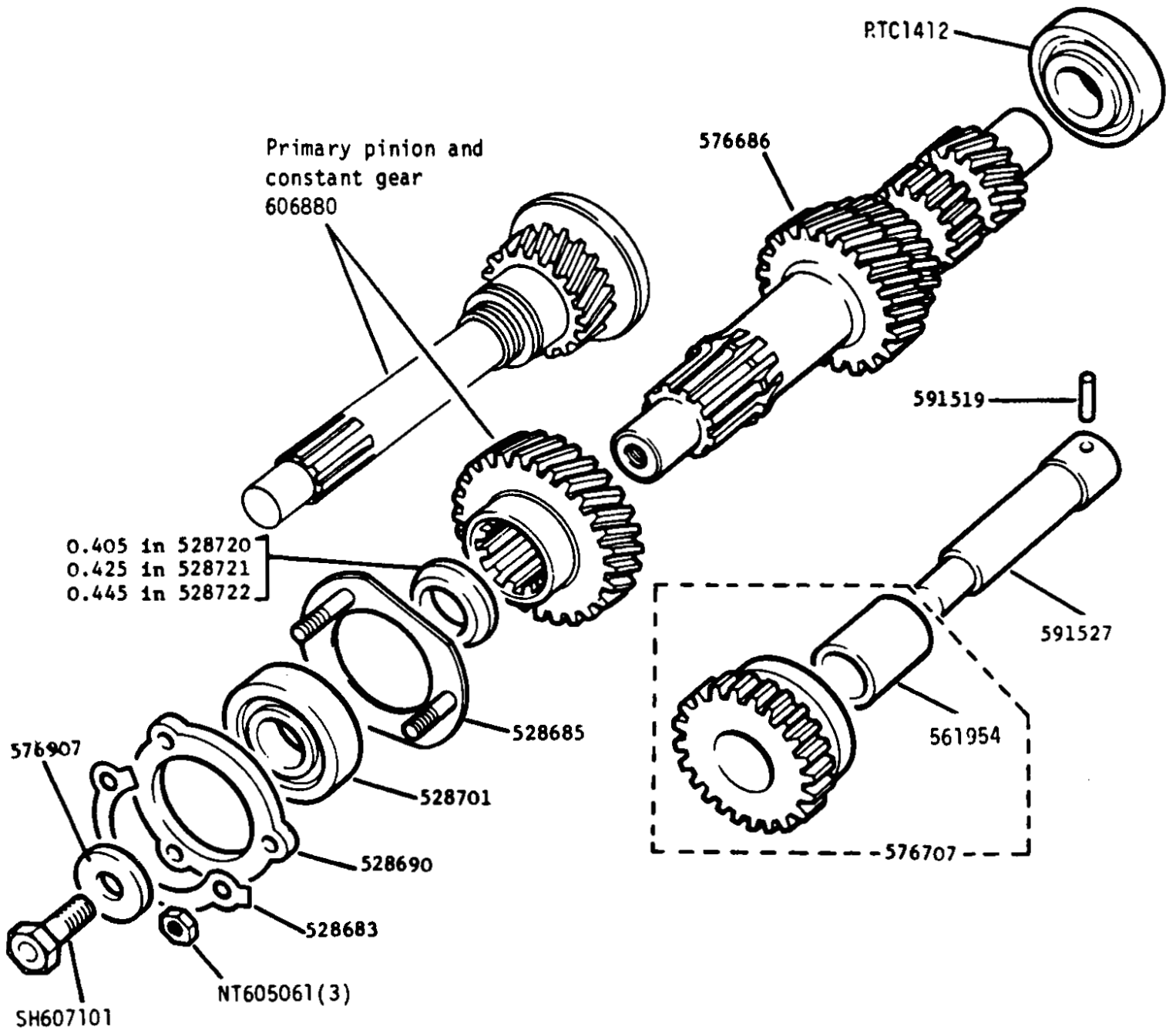
GROUP D
 GEARBOX - Mainshaft Rear
 All-Synchromesh Gearbox Only



REMARKS

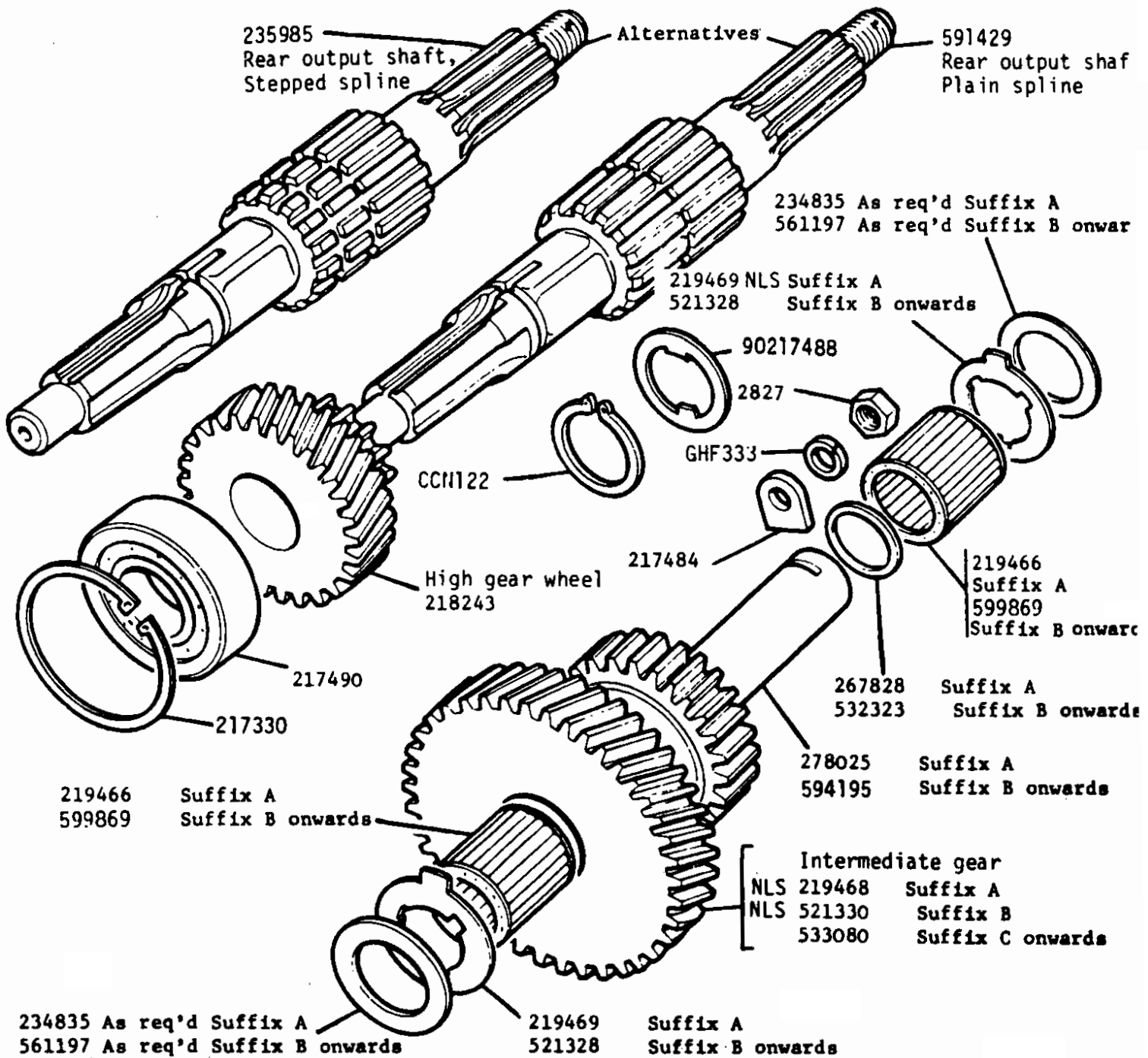
① Part of Inner and Outer Member Assembly 608283

GROUP D
 GEARBOX - Layshaft Gears and Reverse
 All-Synchromesh Gearbox Only



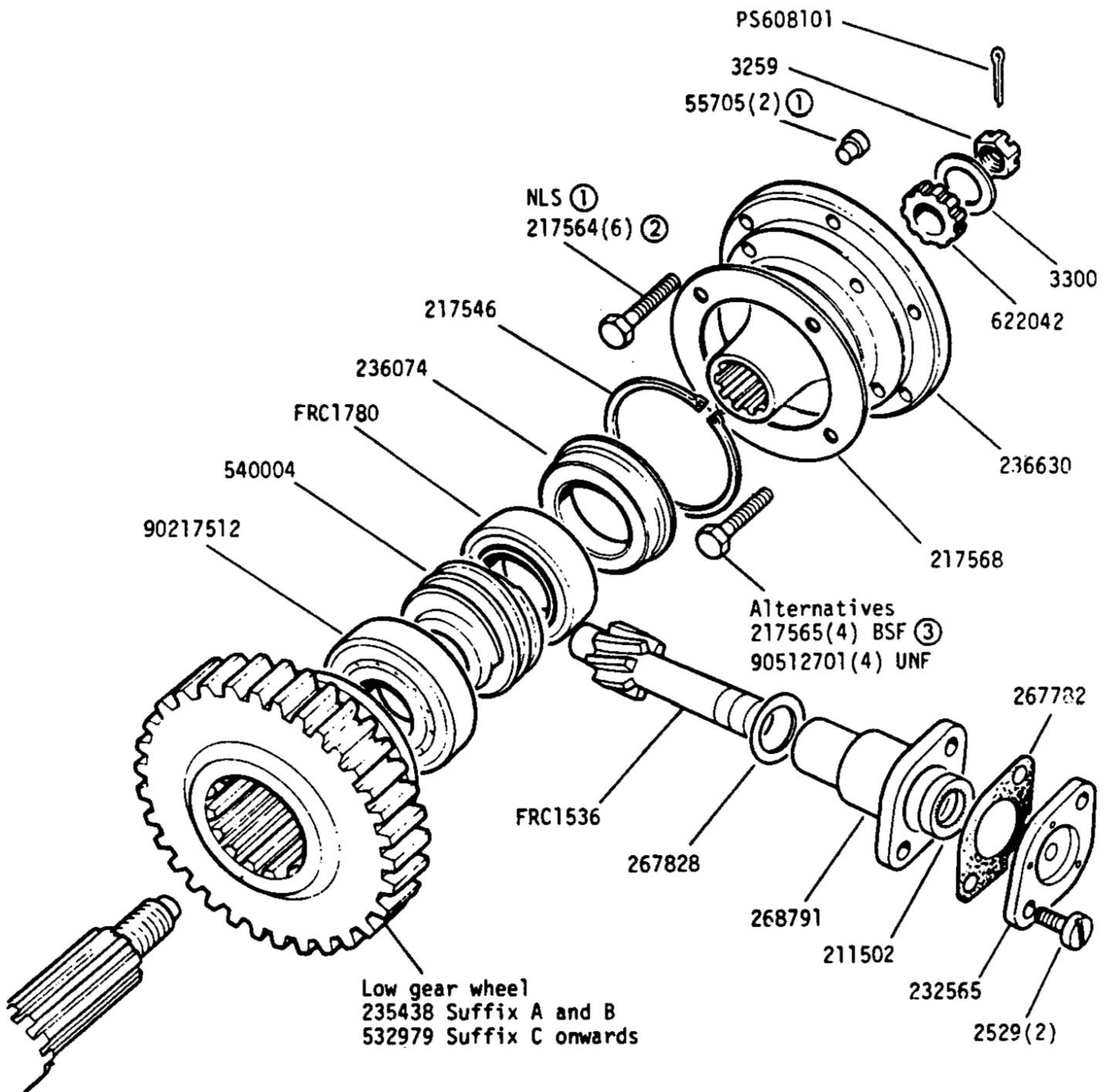
REMARKS

GROUP D
 GEARBOX-Rear Output Shaft and Intermediate Gear



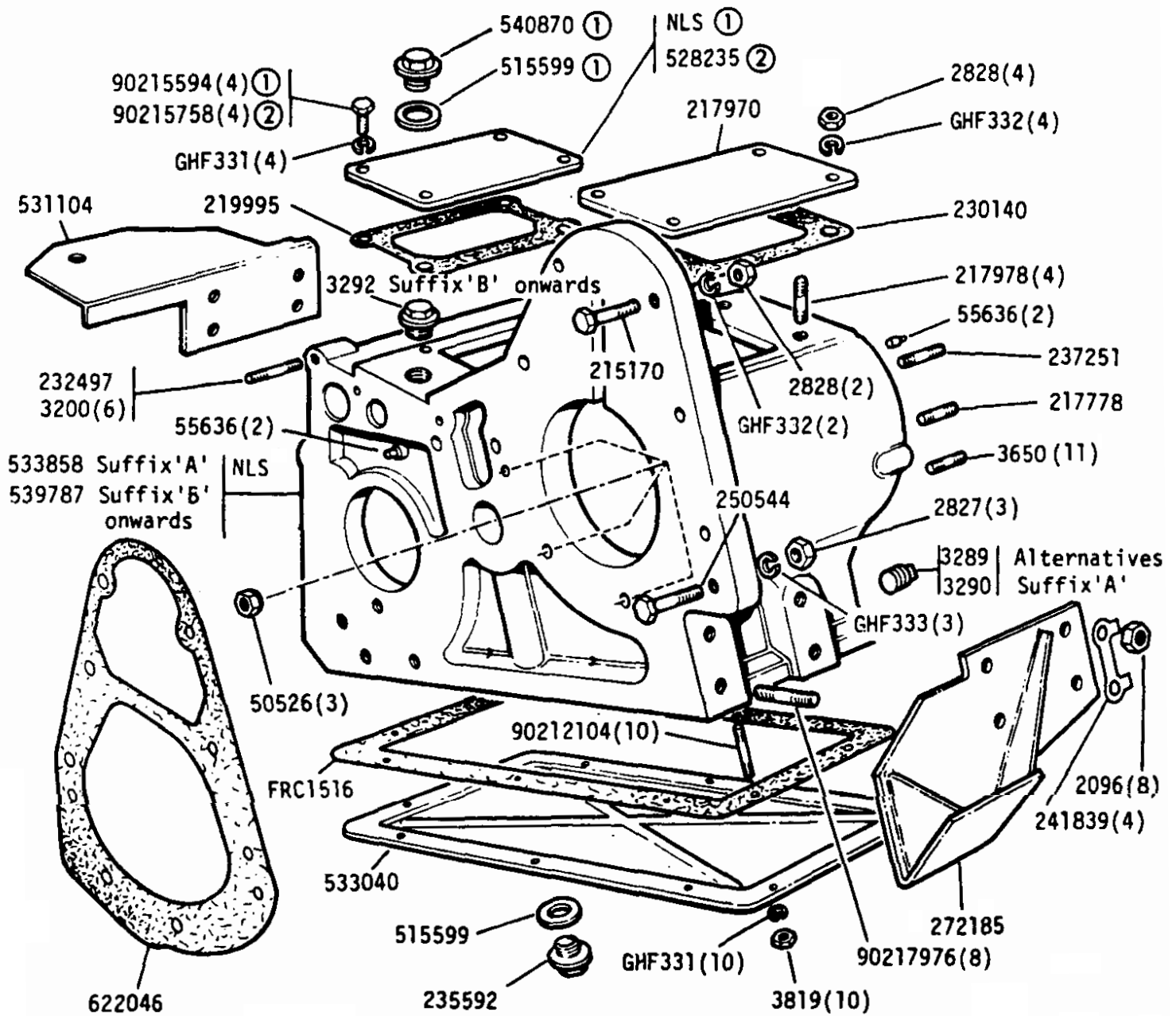
REMARKS

GROUP D
 GEARBOX - Low Gear Wheel and Speedometer Drive



- ① 109 Diesel up to gearbox number 27600879
- ② All Petrol and 88 Diesel, also 109 Diesel from gearbox number 27600880
- ③ Except All-Synchromesh Gearbox.

GROUP D
GEARBOX - Transfer Box Casing



- ① Suffix 'A', cover plate with oil hole
- ② Suffix 'B' onwards, plain cover plate

90217448 Bush for shaft guide - for early type casing

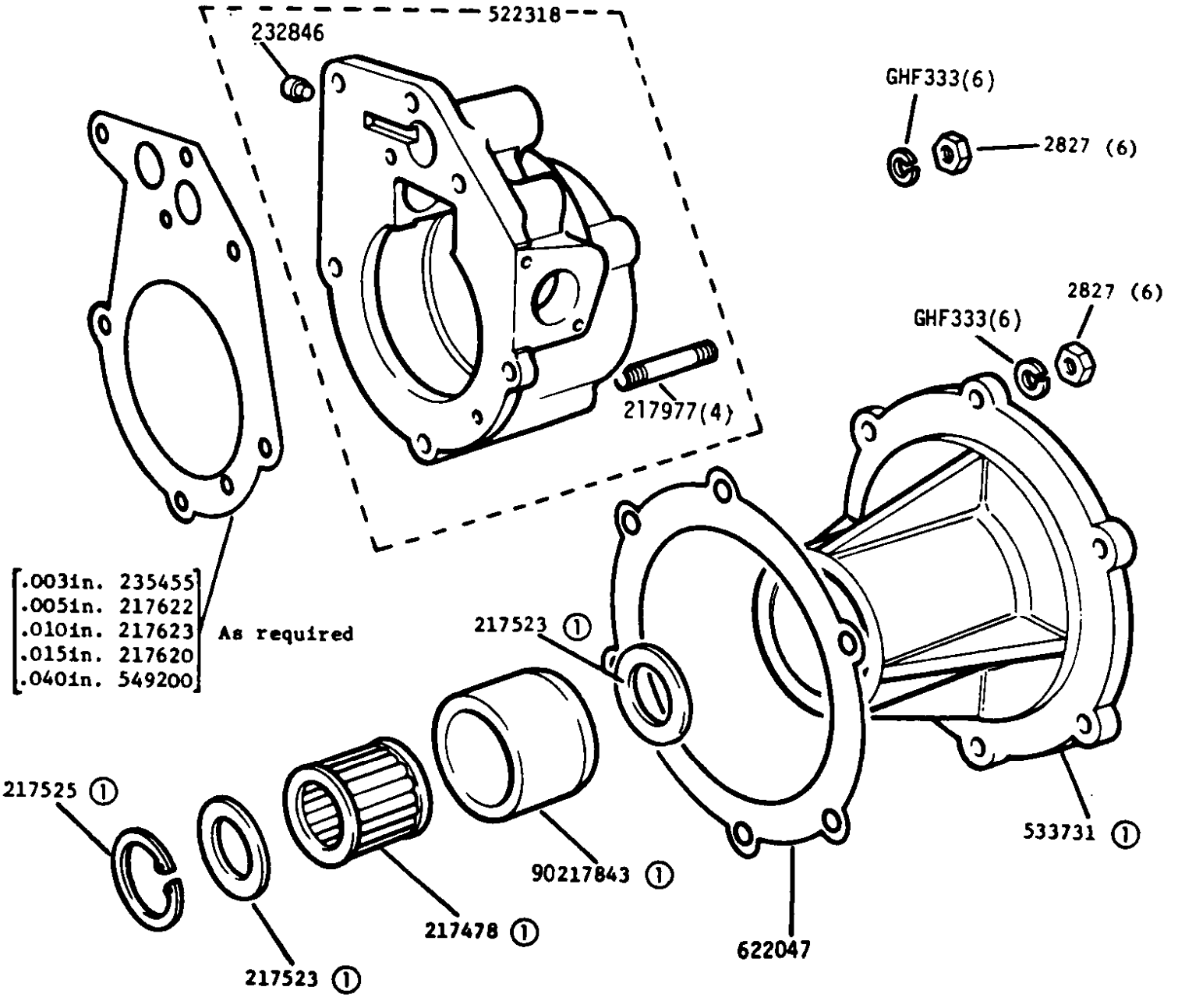


SIIA LAND ROVER

1G 08

100113

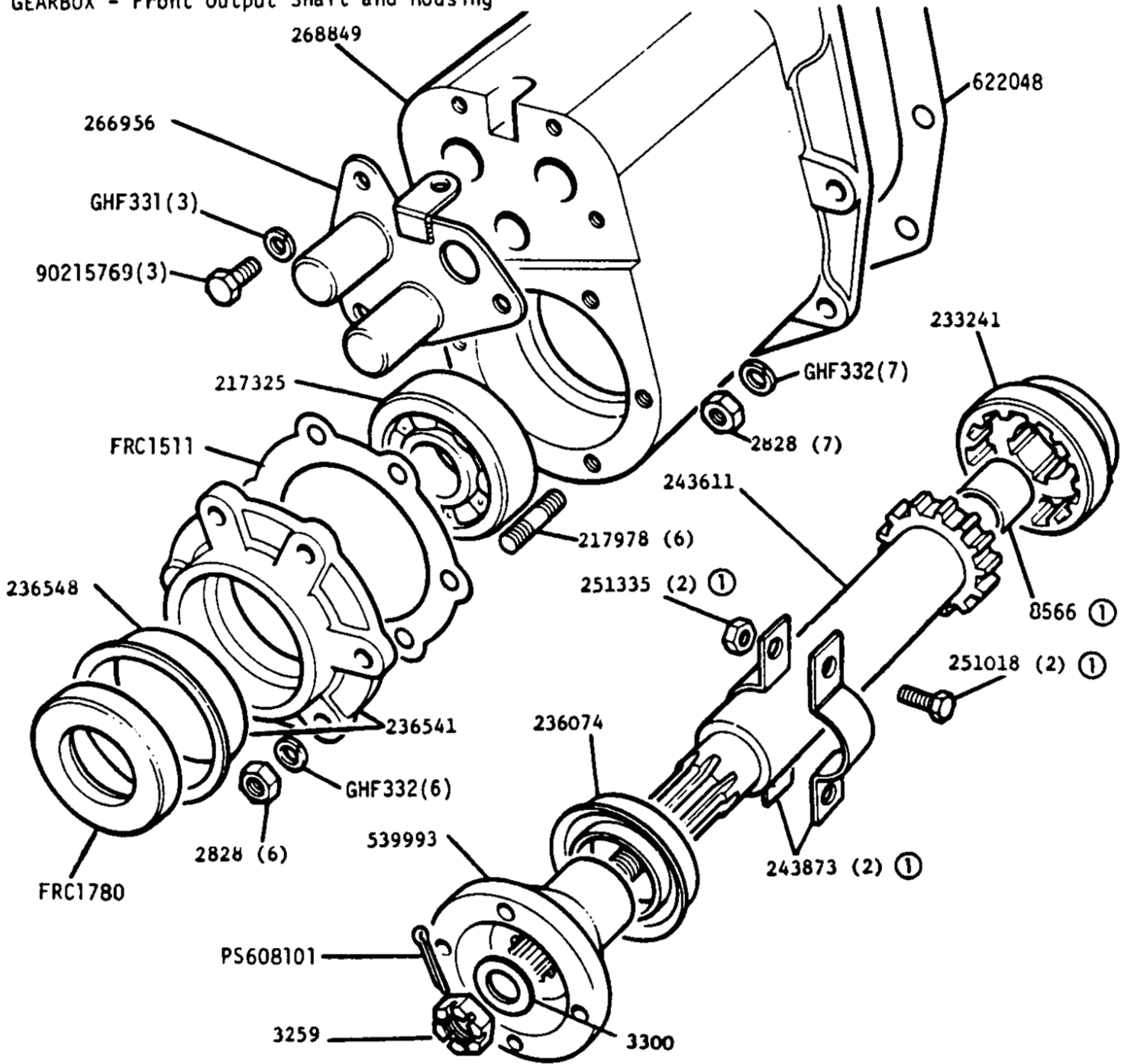
GROUP D
 GEARBOX - Speedometer Pinion and Rear Mainshaft Bearing Housings



REMARKS

① Rear mainshaft bearing housing assy. 230696

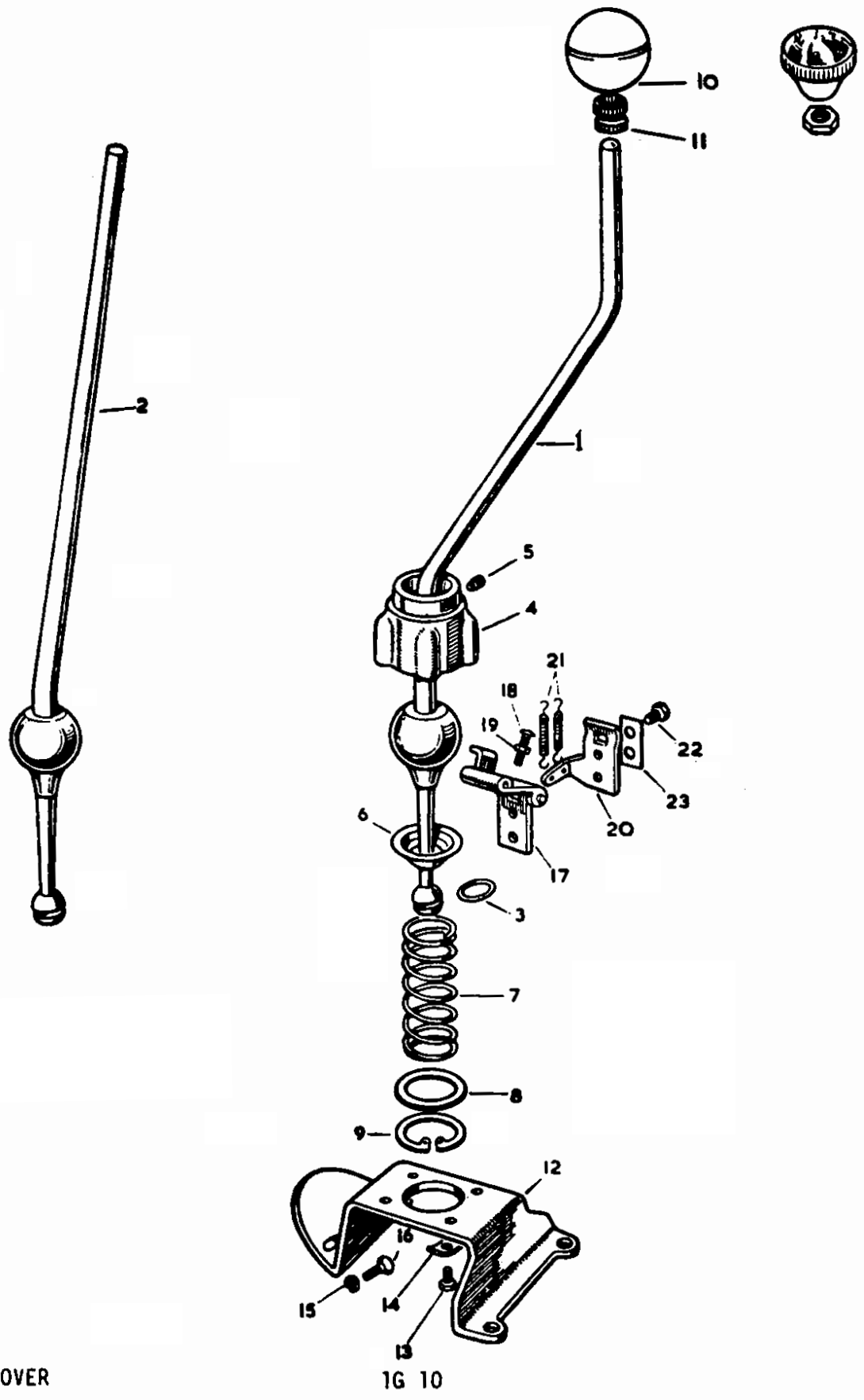
GROUP D
 GEARBOX - Front Output Shaft and Housing



REMARKS

① Part of 243611 Front output shaft assembly

GEARBOX - Main Gear Change Lever



S11A LAND ROVER

K223

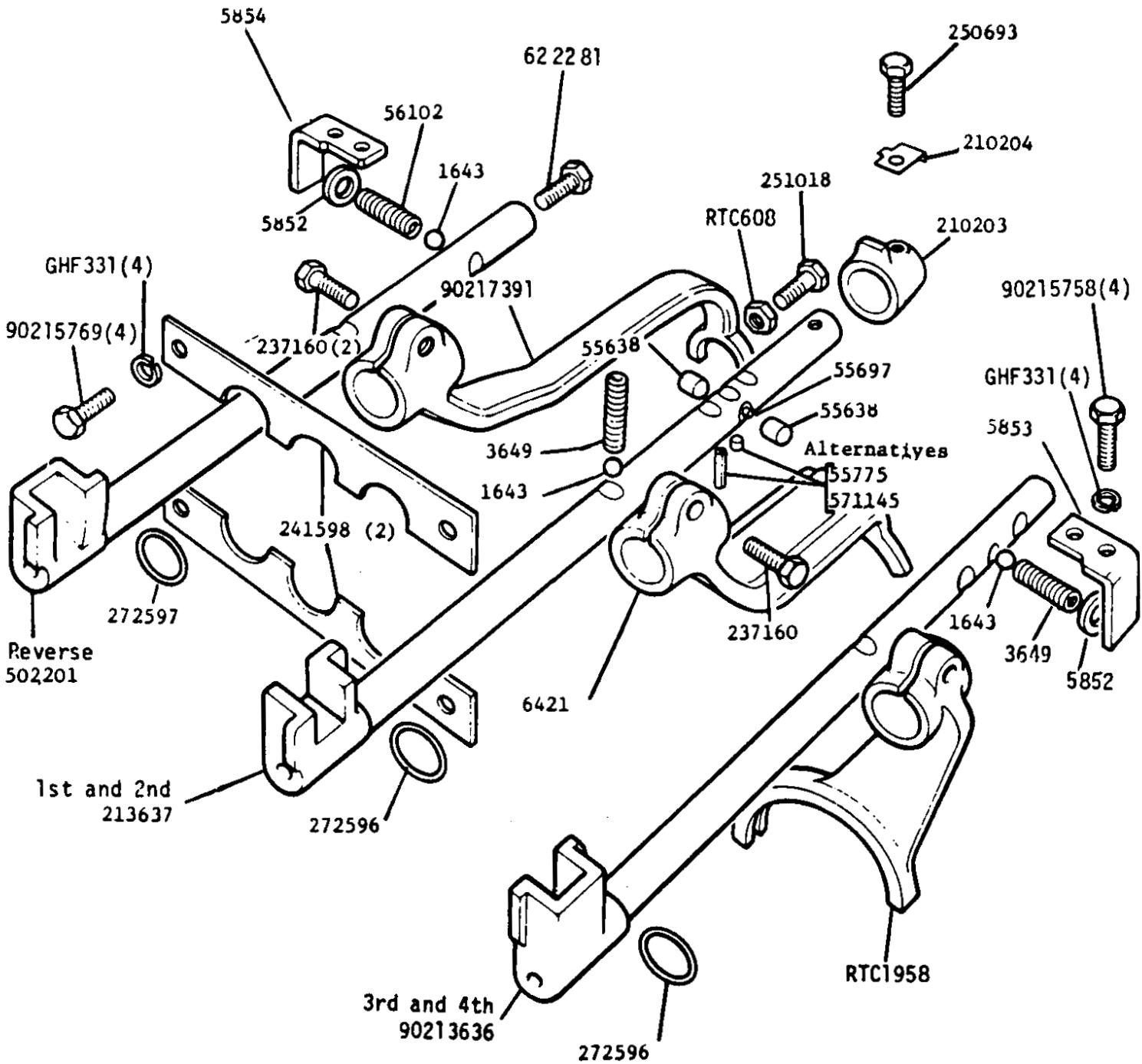
GROUP D

GEARBOX - Main Gear Change Lever

PLATE REF.	1	2	3	4	DESCRIPTION	QTY.	PART No.	REMARKS
					MAIN GEAR-CHANGE LEVER ASSEMBLY	1	FRC1836*RH Stg	4-cylinder
					MAIN GEAR-CHANGE LEVER ASSEMBLY	1	FRC1837*LH Stg	models
					MAIN GEAR-CHANGE LEVER ASSEMBLY	1	622006 RH Stg	6-cylinder
					MAIN GEAR-CHANGE LEVER ASSEMBLY	1	622007 *LH Stg	models
1					Gear-change lever	1	FRC1454 RH Stg	4-cylinder
					Gear-change lever	1	FRC1455 LH Stg	models
2					Gear-change lever	1	FRC1832 RH Stg	6-cylinder
					Gear-change lever	1	FRC1833 LH Stg	models
3					'O' ring for gear-change lever	1	540354	For early type gear change lever
					'O' ring for gear-change lever	1	FRC1387	For late type gear change lever
4					Housing for lever	1	219714	
5					Locating pin for lever ball	1	507447	
6					Spherical seat for gear lever	1	219721	
7					Retaining spring for lever	1	219723	
8					Retaining plate for spring	1	219722	
9					Circlip fixing retaining plate	1	219797	
					Knob for lever	1	217735)	Screw-on type, for early
					Locknut ($\frac{1}{2}$ " BSF) for knob	1	3905 *)	type gear change lever.
10					Knob for lever	1	576316 }	Press-on type, for late
11					Star tolerance ring	1	571661 }	type gear change lever.
12					Mounting plate for gear change	1	232608	
13					Set bolt ($\frac{5}{16}$ " Whit x $\frac{13}{16}$ ")	4	90215647) Fixing housing to mounting plate
14					Locker	4	2499	
15					Spring washer	2	GHF331) Fixing mounting plate to bell housing
16					Set bolt ($\frac{1}{4}$ " Whit x $\frac{21}{32}$ ")	2	90215593	
17					Reverse stop hinge complete	1	502202	
18					Adjusting screw	1	76653) For hinge
19					Locknut (2BA)	1	RTC608	
20					Bracket for reverse stop spring	1	502205	
21					Spring for reverse stop	2	231116	
22					Set bolt ($\frac{1}{4}$ " BSF x $\frac{1}{2}$ ")	2	237139) Fixing hinge and bracket to reverse selector shaft
23					Locker	1	FRC2469	

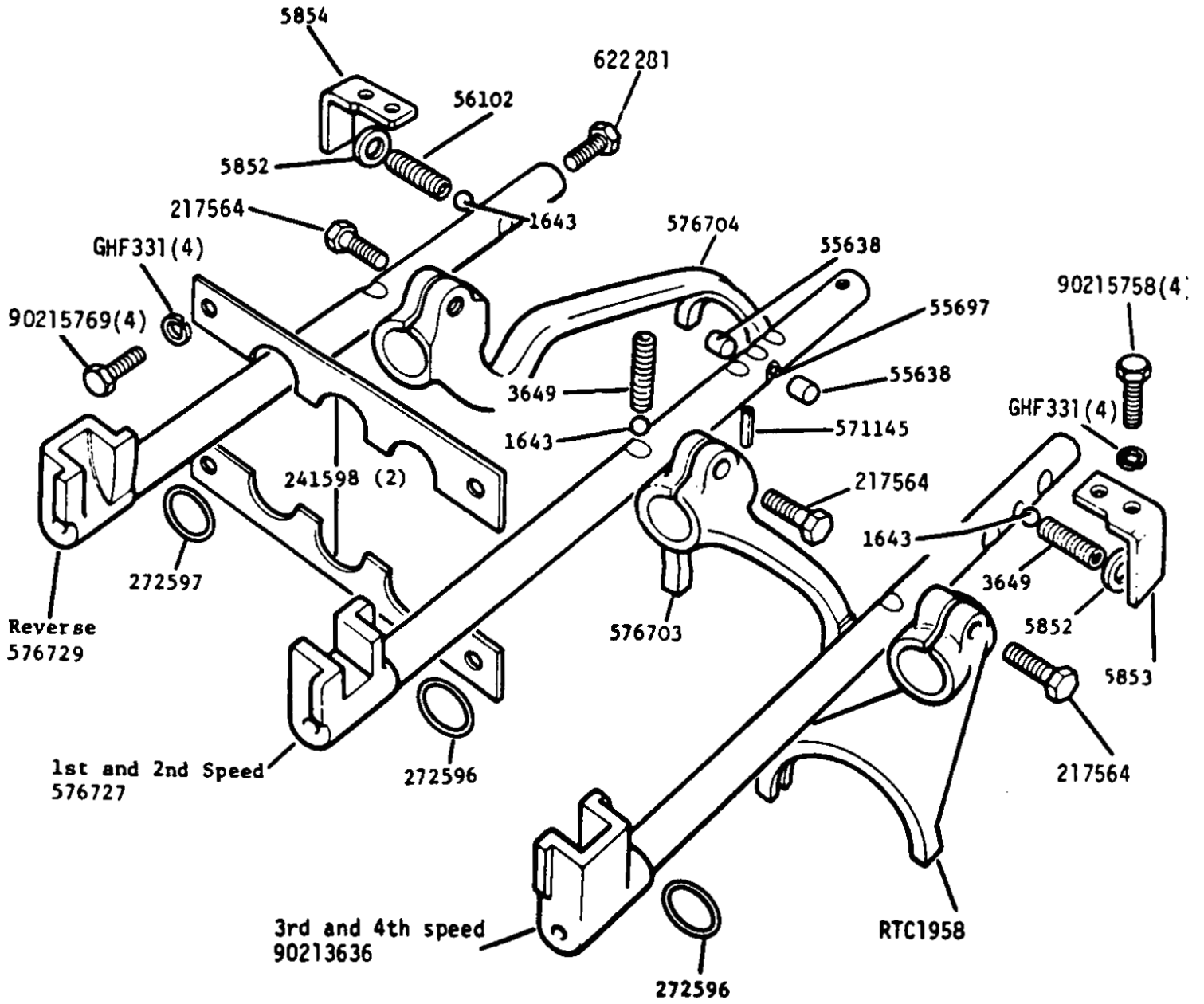
* NO LONGER SERVICED

GEARBOX - Selector Forks and Shafts
 GROUP D except All-Synchromesh Gearbox



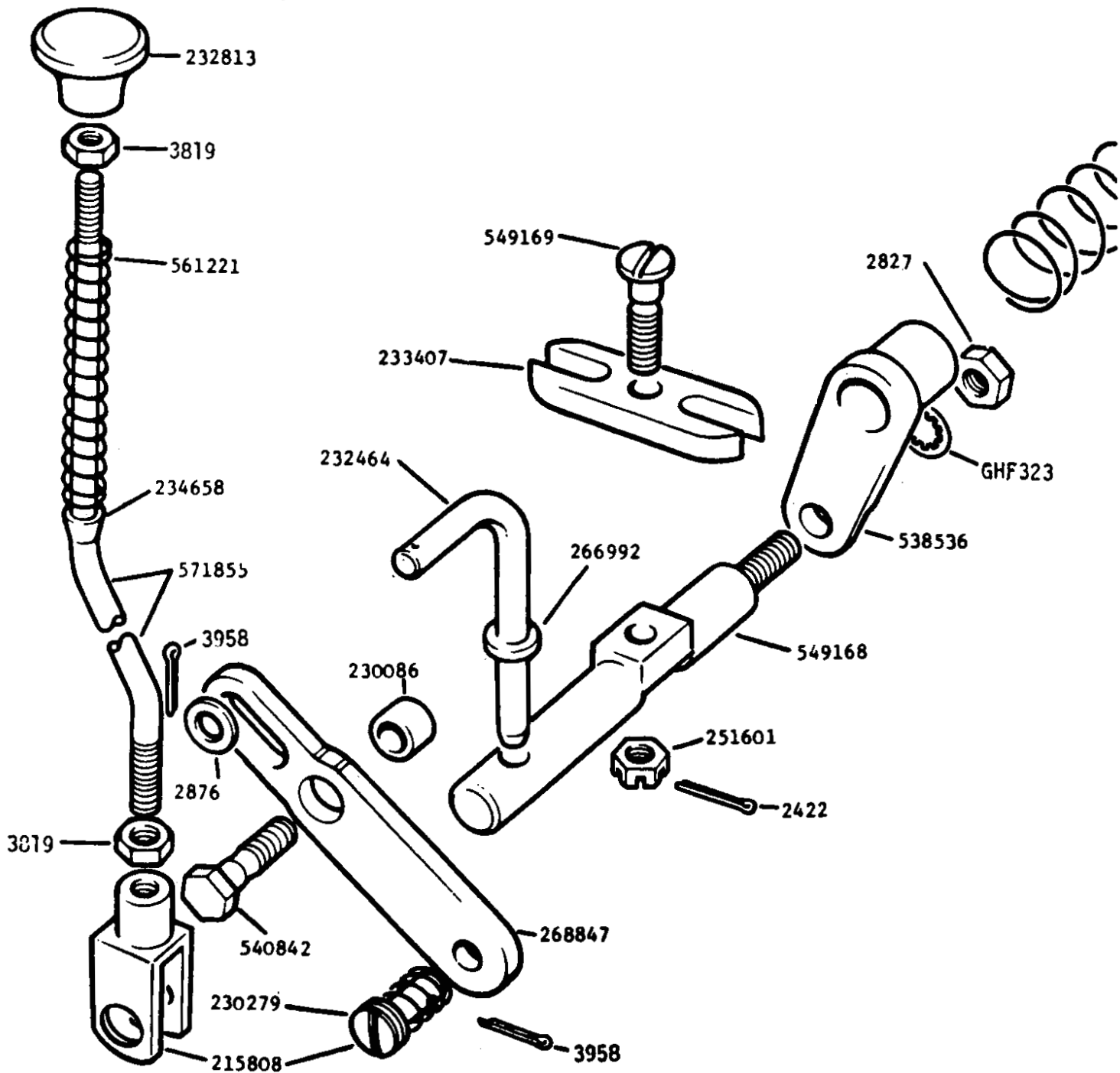
REMARKS

GROUP D
 GEARBOX-Selector Forks and Shafts
 All-Synchromesh Gearbox Only



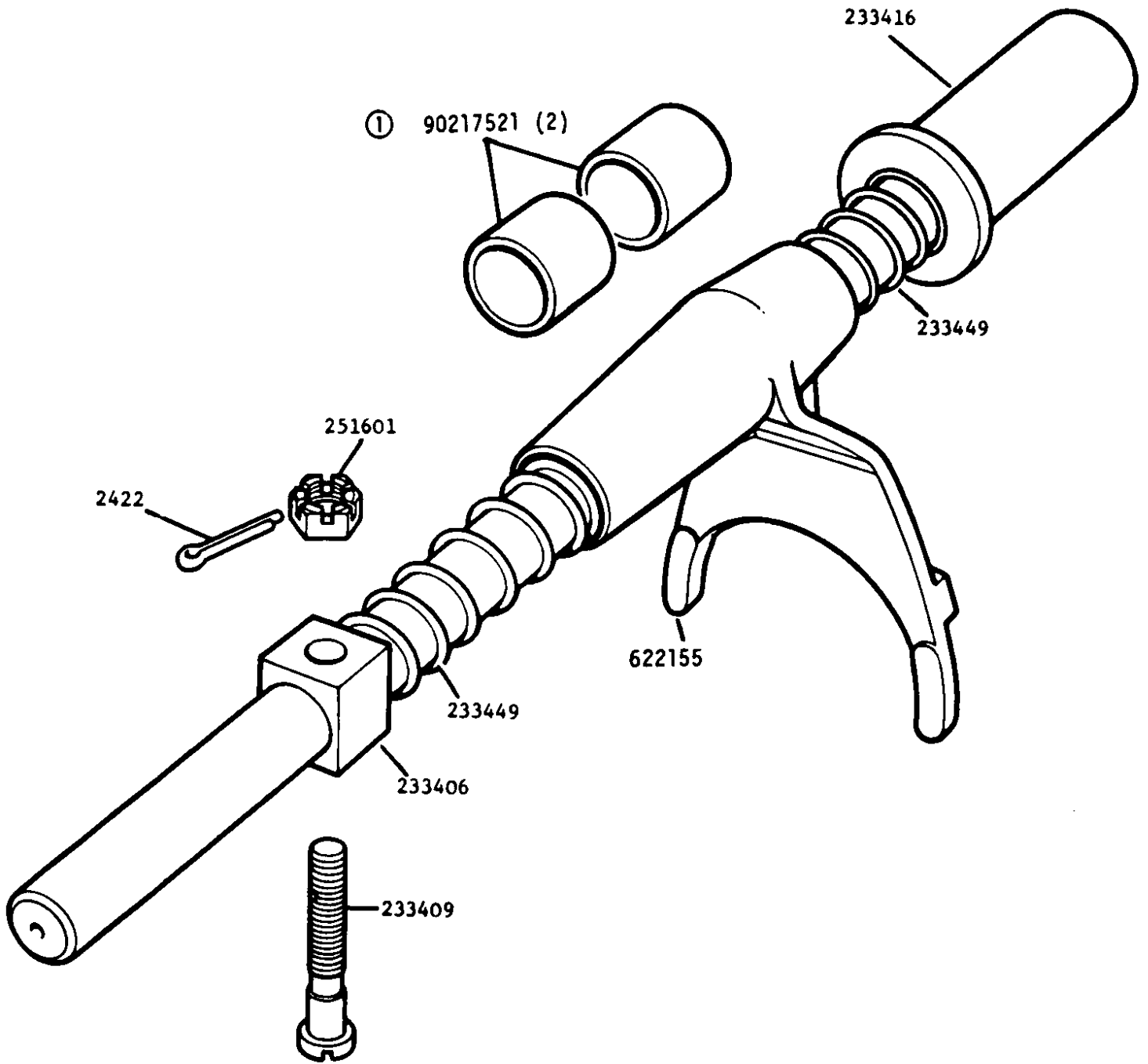
REMARKS

GROUP D
 GEARBOX - Selector Rod, Four Wheel Drive



REMARKS

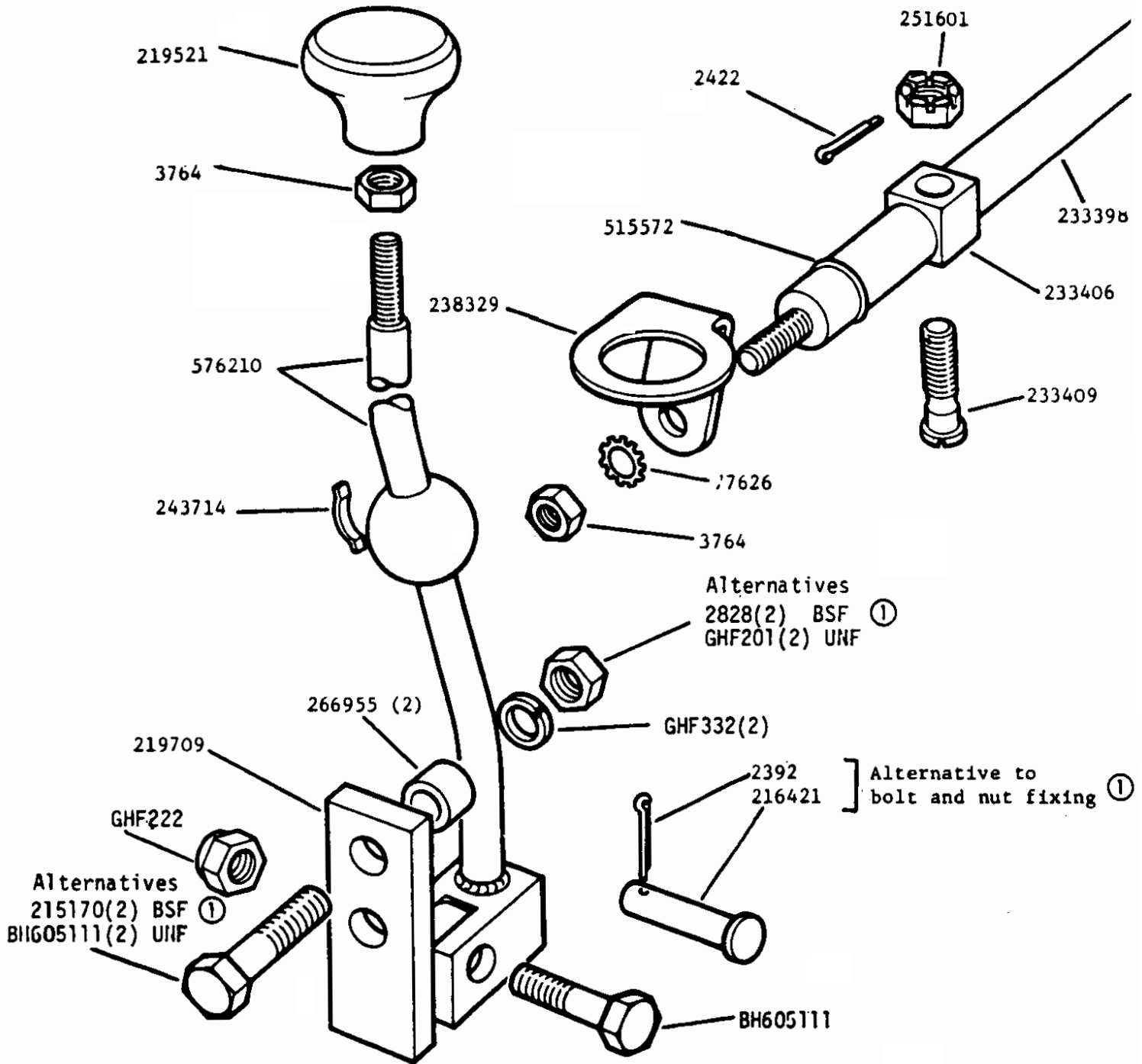
GROUP D
GEARBOX - Selector Shaft, Four Wheel Drive



NOTES

For use with early type selector fork with replaceable bushes

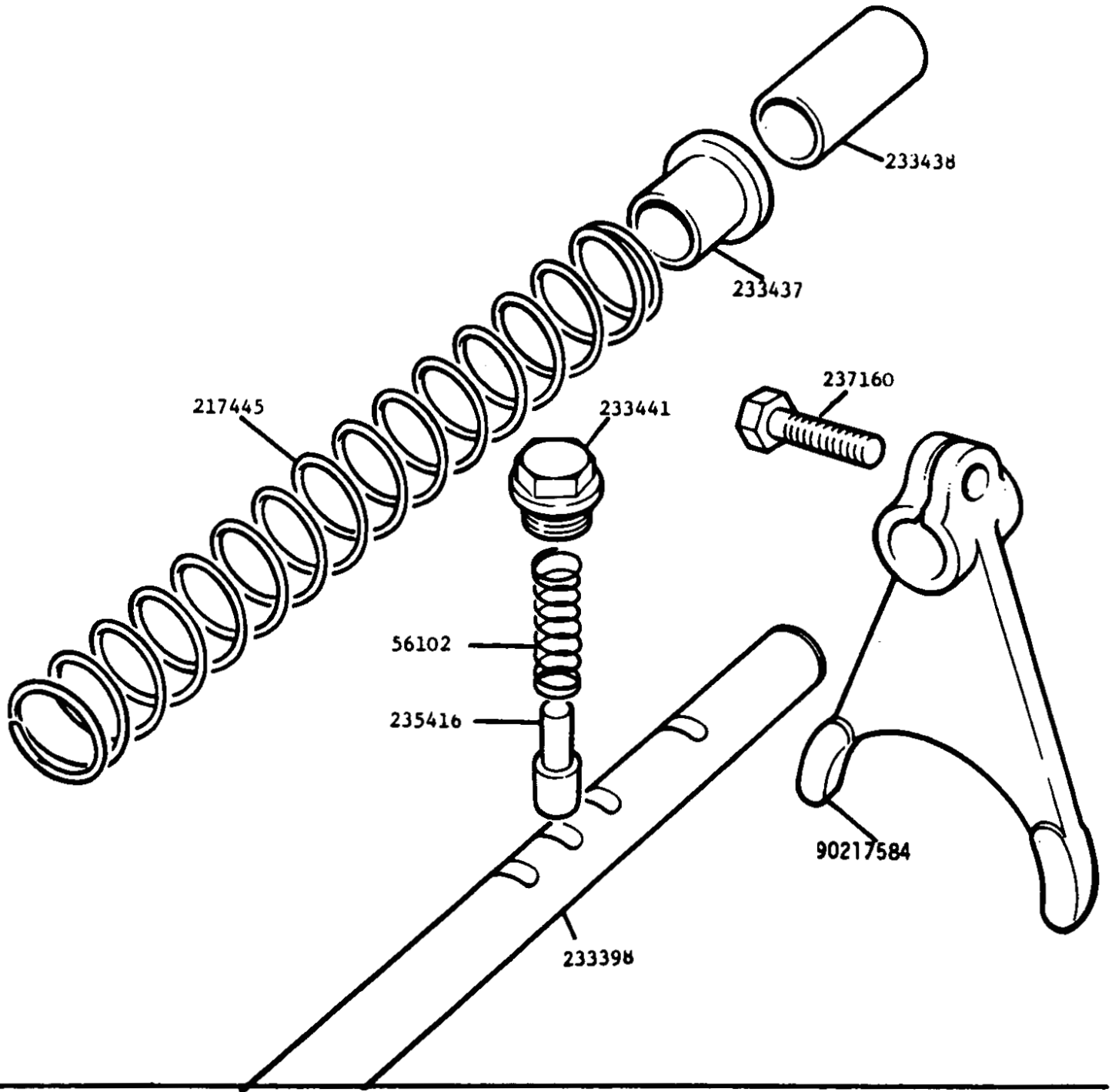
GEARBOX - Transfer Gear Change Lever



REMARKS

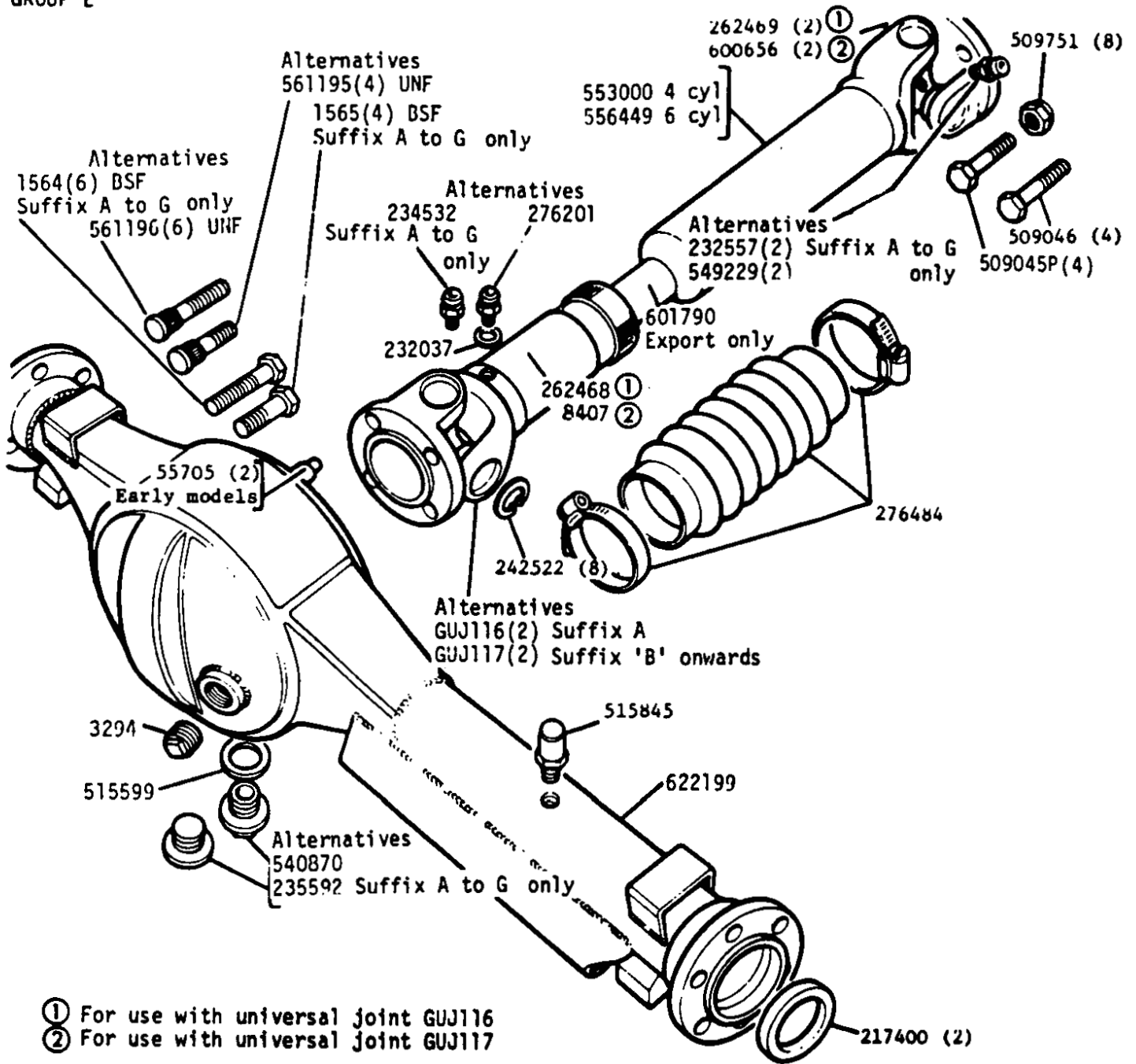
① Except All-Synchromesh Gearbox

GEARBOX - Selector Fork, Transfer Gear Lever



REMARKS

**FRONT AXLE AND PROPELLER SHAFT
GROUP E**

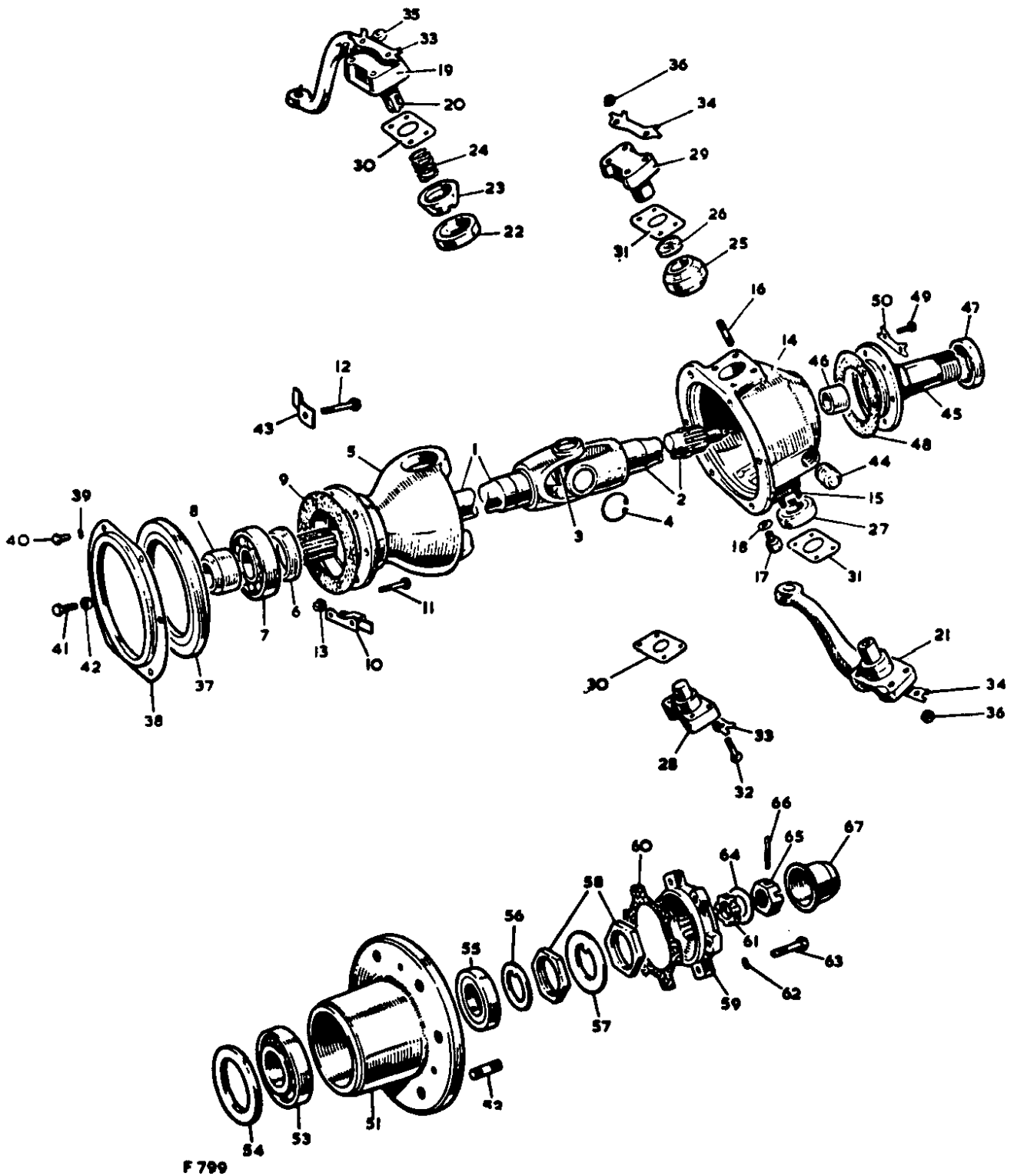


REMARKS

Front axle assembly FRC4396	RH Stg	} 88"
Front axle assembly FRC2135	LH Stg	
Front axle assembly FRC 2138	RH Stg	} 109" 4 cyl
Front axle assembly FRC3395	LH Stg	
Front axle assembly FRC 2060	RH Stg	} 109" 6 cyl
Front axle assembly FRC2061	LH Stg	

Front axle assemblies include differential, brakes, universal joints, front hubs and steering track rod

UNIVERSAL JOINTS AND FRONT HUBS



F 799

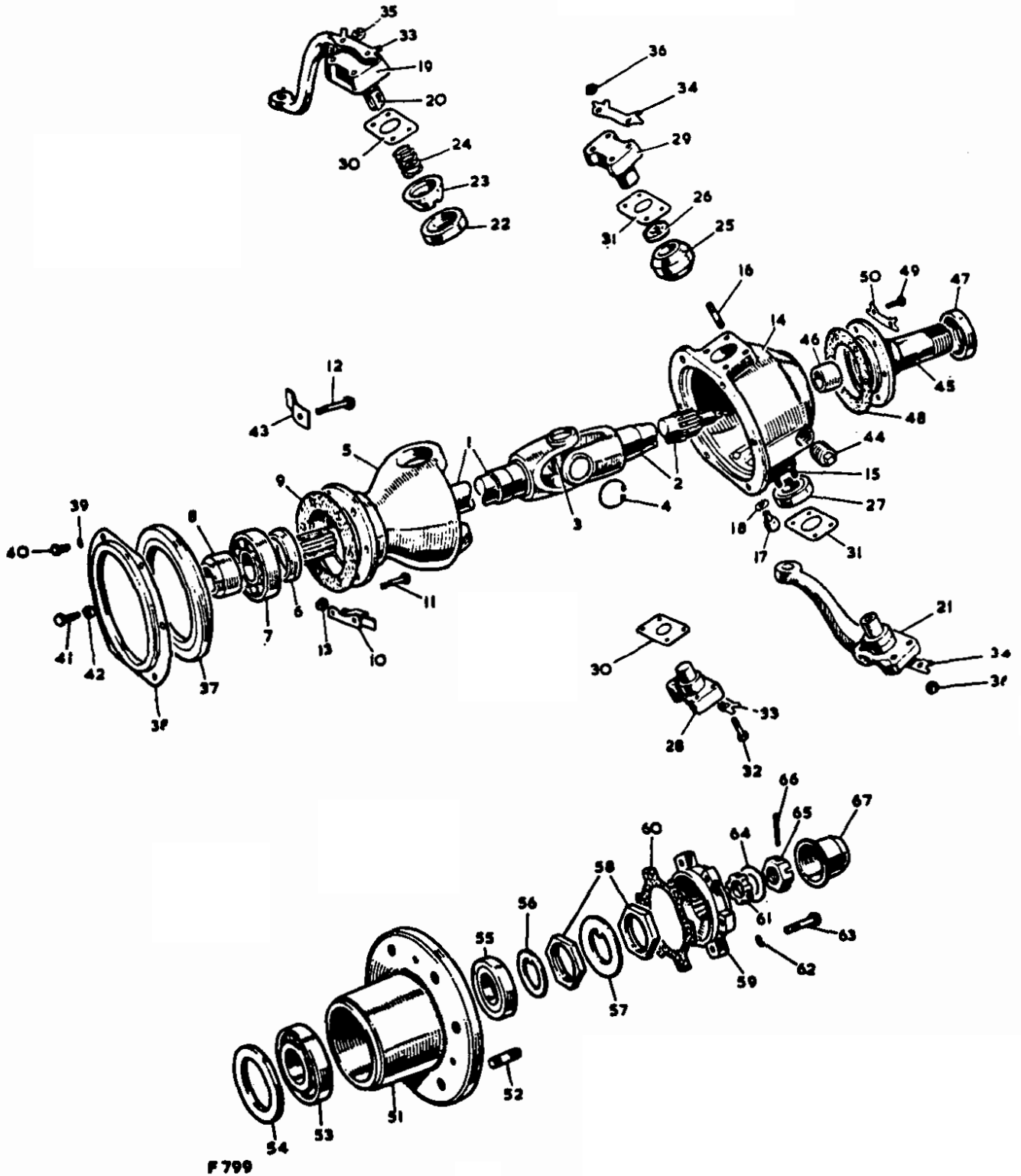
GROUP E

UNIVERSAL JOINTS AND FRONT HUBS

PLATE	DESCRIPTION	QTY.	PART No.	REMARKS
REF.	1 2 3 4			
	HALF SHAFT COMPLETE FOR FRONT AXLE, RH	1	269265	
	HALF SHAFT COMPLETE FOR FRONT AXLE, LH	1	269266	
1	Halfshaft only, RH	1	276719	
	Halfshaft only, LH	1	276720	
2	Stub shaft	2	242520	
3	Universal joint	2	GUJ118	
4	Circlip for journal	8	242522	
5	Housing for swivel pin bearing	2	539741	
6	Distance piece for bearing	2	244151	
7	Bearing for halfshaft	2	244150	
8	Retaining collar for bearing	2	90217398	
9	Joint washer for housing	2	GFG107	
10	Location stop for jack	1	90519206	
11	Bolt ($\frac{3}{8}$ " BSF x $1\frac{1}{2}$ ")	10	90576510) Fixing stop
12	Bolt ($\frac{3}{8}$ " BSF x $1\frac{1}{2}$ ")	2	576521) and housing
	Bolt ($\frac{3}{8}$ " BSF x $1\frac{1}{2}$ ")	10	576521) to front
	Bolt ($\frac{3}{8}$ " BSF x $1\frac{1}{2}$ ")	2	576522) axle
13	Self-locking nut ($\frac{3}{8}$ " BSF)) casing	12	50526) casing
	HOUSING ASSEMBLY FOR SWIVEL PIN, LH	1	524874*) For axles with $\frac{3}{8}$ " steering
	HOUSING ASSEMBLY FOR SWIVEL PIN, RH	1	524875*) lever studs
	HOUSING ASSEMBLY FOR SWIVEL PIN, LH	1	FRC2075) For axles with 7/16"
14	HOUSING ASSEMBLY FOR SWIVEL PIN, RH	1	FRC2074) steering lever studs
	Special stud ($\frac{3}{8}$ "), for steering lever and bracket	2	90508153) For axles with pendant
	Stud ($\frac{3}{8}$ "), for steering lever	6	90508152) type ball joints
	Special stud ($\frac{3}{8}$ "), for steering lever and	8	90508153) For axles with non-
	Stud ($\frac{3}{8}$ "), for steering lever	8	90508152) pendant type ball joints
) and $\frac{3}{8}$ " studs
15	Special stud, 7/16" for steering lever and	4	531043) For axles with non-pendan
	bracket	4	531494) type ball joints and 7/16"
16	Stud 7/16", steering lever	4	531494) studs
	Set bolt (7/16" BSF x $1\frac{1}{2}$ ") fixing steering lever	8	237357)
17	Drain plug for housing	2	236070) Not part of assemblies
18	Joint washer for drain plug	2	230511) 531004/5
19	Swivel pin and steering lever complete, RH	1	274145	* RH Stg)
	Swivel pin and steering lever complete, LH	1	274147	* RH Stg)
	Swivel pin and steering lever complete, RH	1	274146	* LH Stg) For axles with
	Swivel pin and steering lever complete, LH	1	274148	* LH Stg) pendant type
20	Swivel pin only	2	239017) ball joints
	Grooved pin fixing swivel pin	2	50453)
	Swivel pin and steering lever complete, RH	1	90502710	* RH Stg)
	Swivel pin and steering lever complete, LH	1	502711	* RH Stg) For axles with
	Swivel pin and steering lever complete, RH	1	90502713	* LH Stg) non-pendant type
	Swivel pin and steering lever complete, LH	1	502712	* LH Stg) ball joints and
) $\frac{3}{8}$ " studs
21	Swivel pin and steering lever complete, RH	1	530988	RH Stg) For axles with
	Swivel pin and steering lever complete, LH	1	530989	RH Stg) non-pendant type
	Swivel pin and steering lever complete, RH	1	530990	LH Stg) ball joints and
	Swivel pin and steering lever complete, LH	1	530991	LH Stg) 7/16" studs
	'O' ring for steering levers	2	531433	For axles with non-pendant
				type ball joints

* NO LONGER SERVICED

UNIVERSAL JOINTS AND FRONT HUBS



F 799

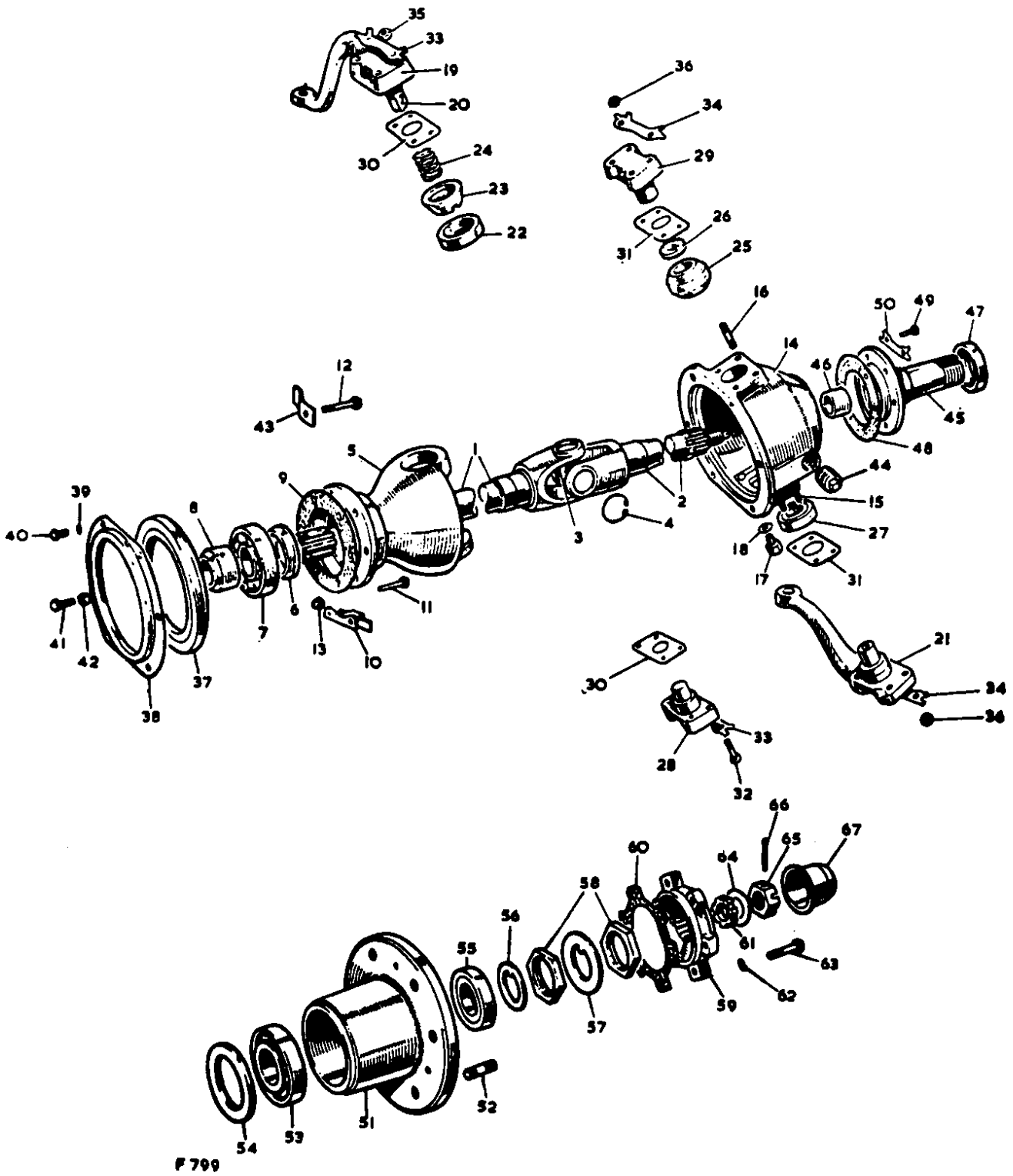
GROUP E

UNIVERSAL JOINTS AND FRONT HUBS

PLATE REF.	1	2	3	4	DESCRIPTION	QTY.	PART No.	REMARKS	
22					Cone seat for swivel pin, top	2	230858) Cone and spring type steering damping. Up to axles numbered 24109240	
23					Cone bearing for swivel pin, top	2	238553		
24					Spring for cone bearing	2	242742		
25					Railko bush and housing	2	539742) Bush and thrust washer type steering damping. From axles numbered	
26					Thrust washer for swivel pin	2	528702		
27					Bearing for swivel pin, bottom	2	217268) 24109241 88 RH Stg 25107786 109 RH Stg 24405089 88 LH Stg 25404200 109 LH Stg onwards	
					Swivel pin and bracket complete	2	217421*		For axles with pendant type ball joints
					Swivel pin and bracket complete	2	90502714*		For axles with non-pendant type ball joints and 3/4" studs. Cone and spring type steering damping
28					Swivel pin and bracket complete	2	530992*	For axles with non-pendant type ball joints and 7/16" studs. Cone and spring type steering damping	
29					Swivel pin upper complete	2	576583	For axles with non-pendant type ball joints and 7/16" studs. Bush and thrust washer type steering damping.	
30					Shim .003") Shim .005") Shim .010") Shim .030") For swivel pin Shim .003") bearing Shim .005") Shim .010") Shim .030")	As reqd	230007) 217453) 217454) 217455) 530984) 530985) 530986) 530987)	For axles with 3/4" studs For axles with 7/16" studs	
					Set bolt (3/8" BSF x 1 1/2"))	8	576521	For axles with pendant type ball joints	
33					Locker	8	270287	For axles with 3/4" studs	
34					Locker	8	531001	For axles with 7/16" studs	
35					Nut (3/8" BSF)	8	2827	For axles with pendant type ball joints	
					Nut (3/8" BSF)	16	2827	For axles with non-pendant type ball joints and 3/4" studs	
36					Nut (7/16" BSF)	8	594104	For axles with non-pendant type ball joints and 7/16" studs	

* NO LONGER SERVICED

UNIVERSAL JOINTS AND FRONT HUBS



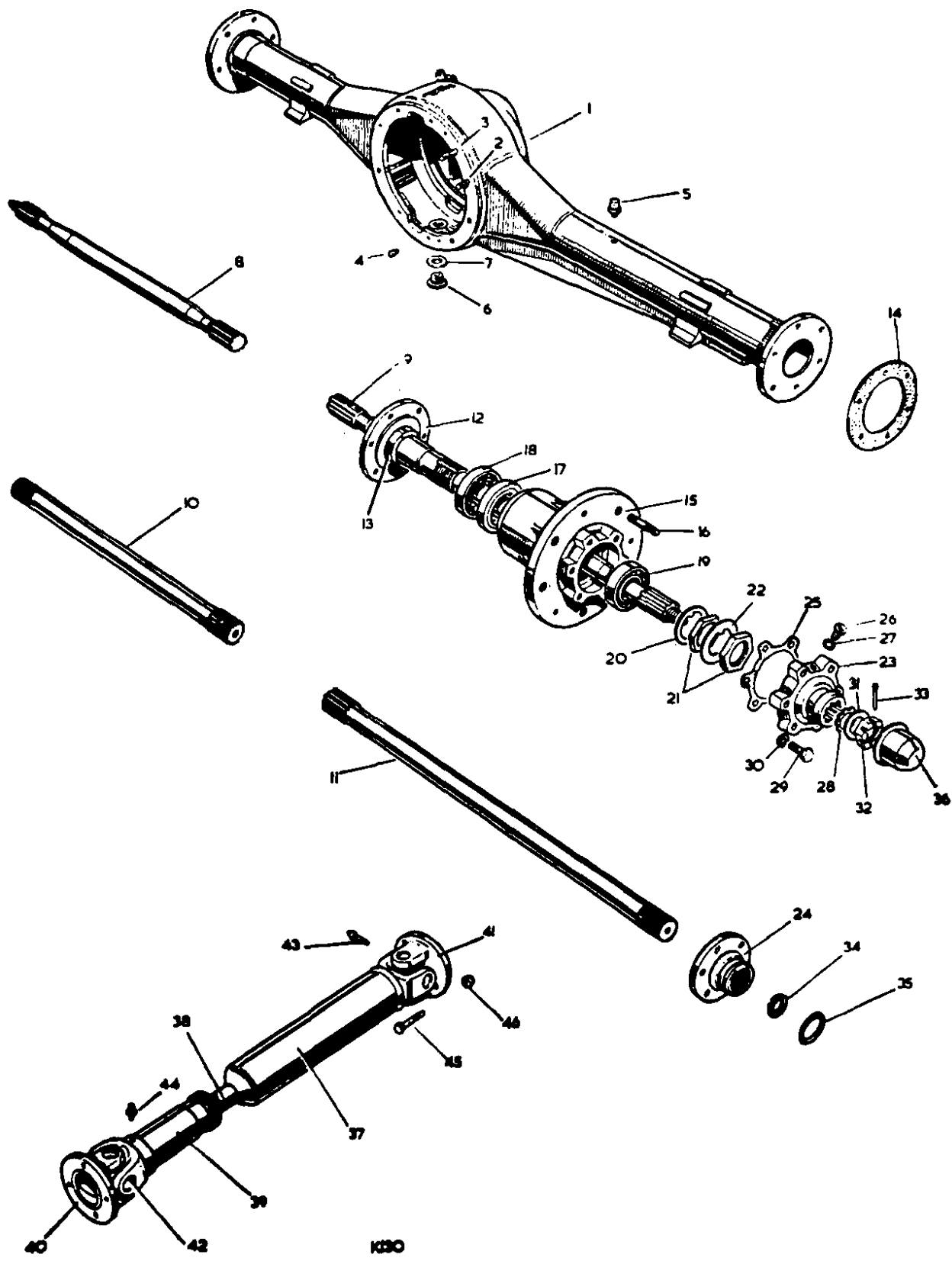
F 799

GROUP E

UNIVERSAL JOINTS AND FRONT HUBS

PLATE REF.	1	2	3	4	DESCRIPTION	QTY.	PART No.	REMARKS
37					Oil seal for swivel pin bearing housing	2	GHS1003	
38					Retainer for oil seal	2	235968	
39					Spring washer	10	GHF331	
40					Set bolt ($\frac{3}{8}$ " BSF x $\frac{1}{2}$ ")	10	237139	
					Plain washer	10	RTC609	
41					Adjustable lock stop bolt	2	250696	
42					Locknut ($\frac{3}{8}$ " BSF) for stop bolt	2	3819	4 off on 109 and when 7.00 x 16, or 8.20 x 15 tyres are fitted
) Fixing retainer to swivel pin housing			
43					Lock stop plate	2	508175	
44					Oil filler plug for swivel housing	2	3292	
45					STUB AXLE ASSEMBLY	2	599826	
46					Bush for driving shaft	2	217354	For early type stub axle
47					Distance piece for inner bearing	2	599698	
48					Joint washer, stub axle to swivel pin housing	2	GFG108	
49					Set bolt ($\frac{3}{8}$ " BSF x 1"))	12	237339	Fixing stub axle to swivel pin housing
50					Locker	6	277311	
51					FRONT HUB ASSEMBLY	2	561889	
52					Stud for road wheel) 9/16" BSF x 1.21/32"	10	561590	Plain
					Stud for road wheel) overall length	10	561886	Serrated } Alternatives
53					Bearing for front hub, inner	2	GHB162	
54					Oil seal for inner bearing	2	GHS202	
55					Bearing for front hub, outer	2	GHB163	
56					Key washer)	2	217352	
57					Locker) Fixing front hub bearing	2	217353	
58					Special nut)	4	90217355	
59					Driving member complete for front hub	2	571235	Grease-packed type
					Joint washer) For driving member	2	232038	Early models
					Oil filler plug) member	2	556204	with oil filled hub
60					Joint washer for driving member	2	GFG106	
61					Oil seal for stub shaft	2	GHS1002	
62					Spring washer) Fixing driving member to front hub	12	GHF333	
63					Set bolt ($\frac{3}{8}$ " BSF x 1.19/32"))	12	215331	
64					Plain washer) Fixing driving member	2	571922	
65					Slotted nut) driving member	2	3259	
66					Split pin) to driving shaft	2	PS608101	
67					Hub cap, front	2	219098	
					Swivel pin stud conversion kit	1	532329	To convert $\frac{3}{8}$ " stud to 7/16" stud on non-pendant type steering levers only
					Swivel pin conversion kit	1	532268	To convert cone and spring steering damping to bush and thrust washer type

REAR AXLE AND PROPELLER SHAFT



K290

GROUP E

REAR AXLE AND PROPELLER SHAFT

PLATE REF.	1	2	3	4	DESCRIPTION	QTY.	PART No.	REMARKS
					REAR AXLE ASSEMBLY	1	FRC3400	88 See note ①
					REAR AXLE ASSEMBLY	1	591544 *	109 Rover type)
					No longer available, replaced by:-) Up to
					REAR AXLE CONVERSION KIT	1	RTC2464	109 2½ litre) vehicle
					REAR AXLE CONVERSION KIT	1	RTC2465	109 2.6 litre) suffix 'H
					REAR AXLE ASSEMBLY	1	591316 *	109 ENV type. Optional ②
1					Rear axle casing complete	1	622195	88
					Rear axle casing complete	1	622197	109 Rover type
					Rear axle casing complete	1	533567	109 ENV type. Optional
					Special bolt (¾"BSF x 1.3/16"))	4	1565) Bolt type)
					Special bolt (¾"BSF x 1.11/16"))	16	1564 *) fixing) Rover type
2					Special stud (¾"UNF x 1½"))	4	561195) Stud type) axles
3					Special stud (¾"UNF x 1½"))	6	561196) fixing)
					Set bolt (¾" UNF x 1½"))	10	255248) ENV type axle
					Spring washer)	10	GHF333) 109 Optional
4					Dowel locating differential housing	2	55705	Early type axles
5					Breather complete for rear axle	1	515845	
6					Drain plug for rear axle casing	1	235592	
7					Joint washer for drain plug	1	515599	
8					Rear axle shaft, RH	1	591378) Rover type
9					Rear axle shaft, LH	1	591379) axles
10					Rear axle shaft, RH	1	533579) ENV type axle
11					Rear axle shaft, LH	1	533580) 109 Optional
12					Rear hub bearing sleeve	2	599828	
13					Distance piece for bearing sleeve	2	599698	
14					Joint washer, bearing sleeve to axle casing	2	GFG103	
15					REAR HUB ASSEMBLY	2	561889) Vehicle
16					Stud for road wheel) 9/16" BSF x 1.21/32"	10	561590	Plain) Alter-) suffix
					Stud for road wheel) overall length	10	561886	Serrated) natives) A to G
					REAR HUB ASSEMBLY	2	576844) From vehicle suffix H
					Stud for road wheel 16 mm	10	576825) onwards
17					Hub bearing, inner	2	GHB162	
18					Oil seal for inner bearing	2	GHS202	
19					Hub bearing, outer	2	GHB163	

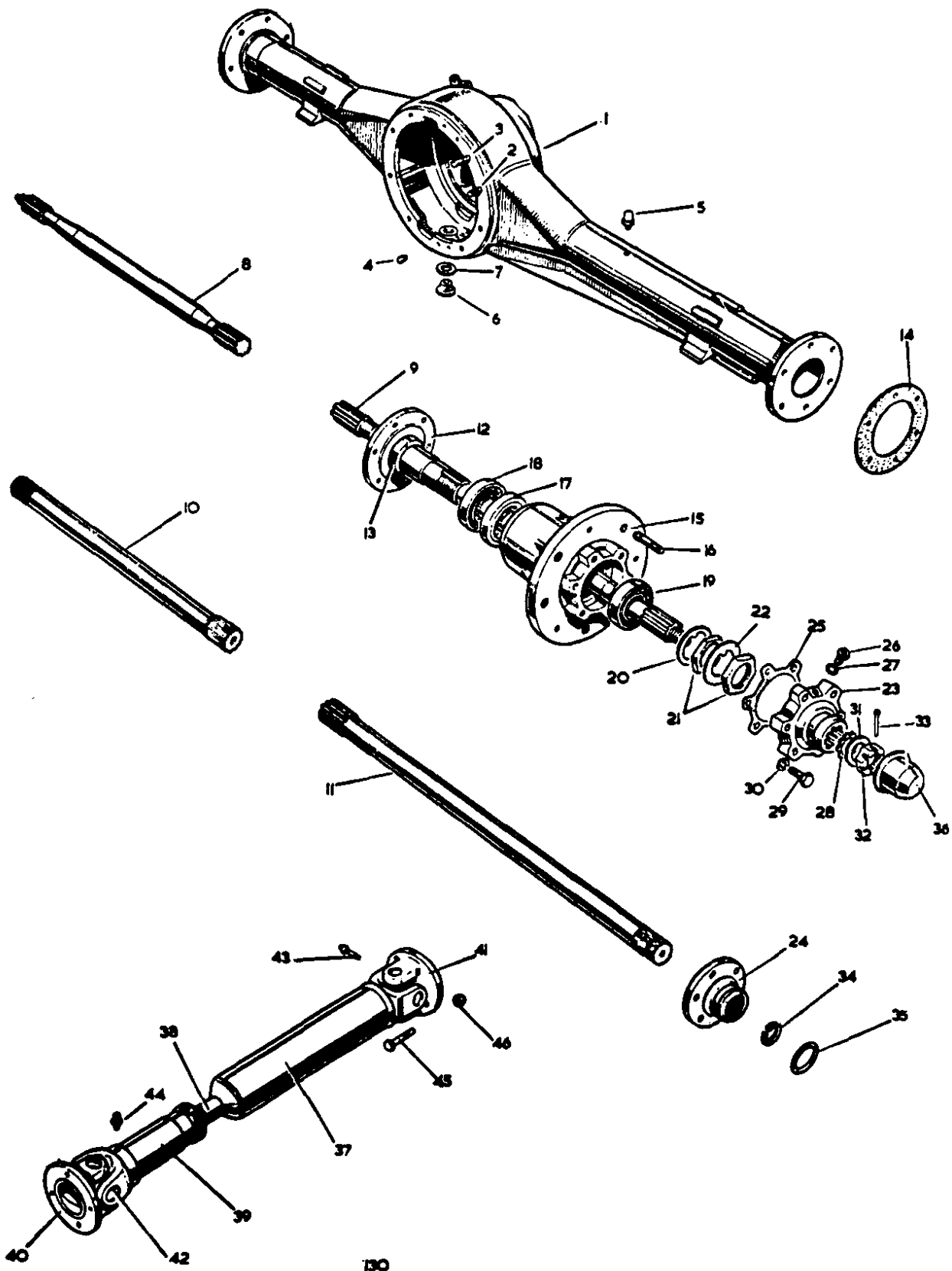
① Also required:

Adaptor bracket for tee-piece	1	577731
Bolt ¾" UNF x ¾"	1	255202
Plain washer	1	WB106041

② For replacement of complete rear axle assy - See page 2L 06

* NO LONGER SERVICED

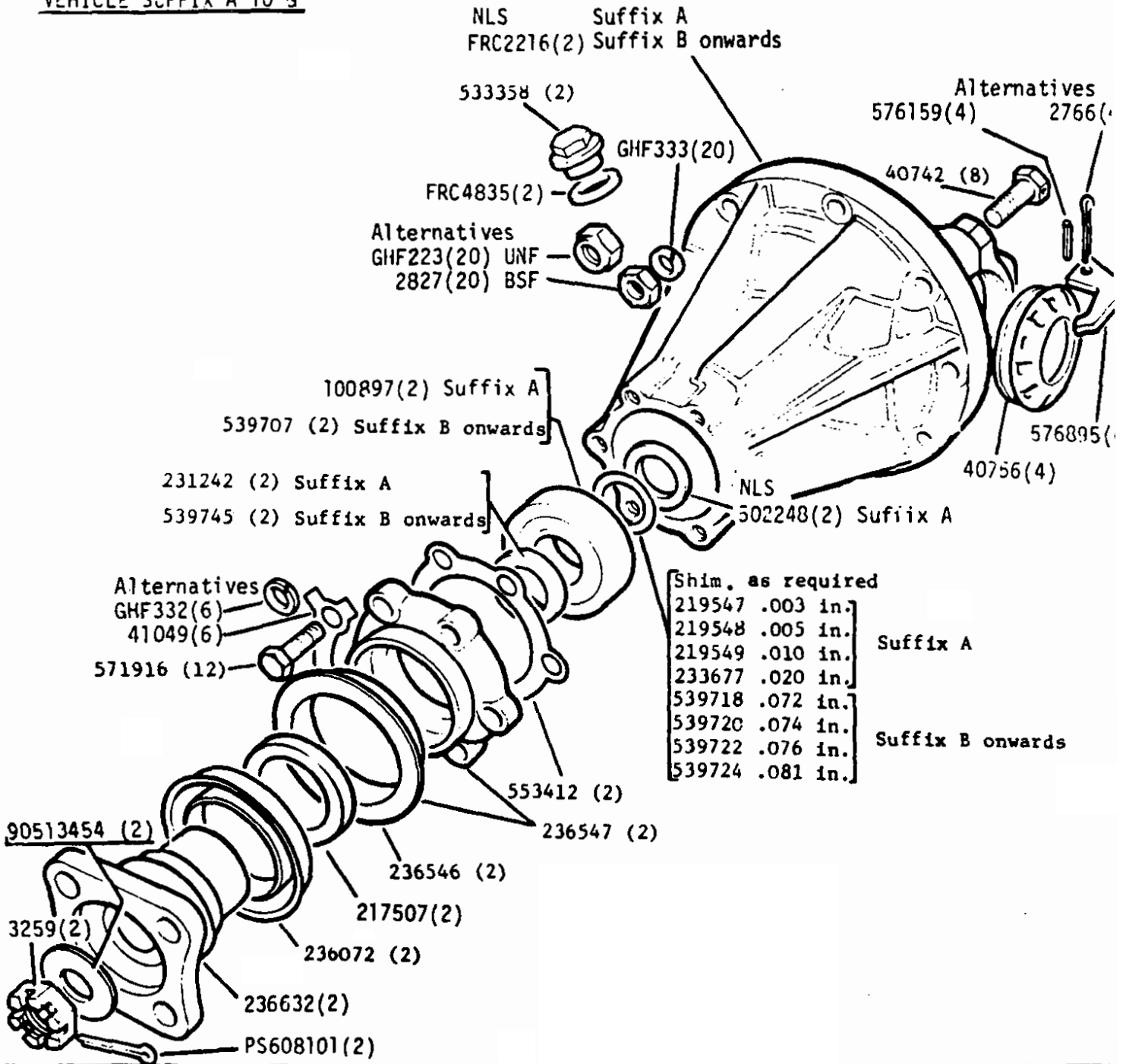
REAR AXLE AND PROPELLER SHAFT



130

PLATE REF.	1	2	3	4	DESCRIPTION	QTY.	PART No.	REMARKS
20					Key washer) Fixing	2	217352	
21					Special nut) hub	4	90217355	
22					Locker) bearing	2	217353	
23					Driving member for rear hub	2	571235	Grease-packed type, Rover axles
					Driving member for rear hub	2	571711	Grease-packed type, ENV axle. 109 Optional
25					Joint washer for driving member	2	GFG106	
26					Filler plug for driving member	2	556204] Early models with oil filled hub
27					Joint washer for filler plug	2	232038	
28					Oil seal for rear axle shaft	2	GHS1002	Rover type axles
29					Set bolt ($\frac{3}{8}$ " BSF x 1.19/32"))	12	215331] Fixing driving member to rear hub
30					Spring washer)	12	GHF333	
31					Plain washer)	2	571922] Rover type axles
32					Slotted nut) Fixing	2	3259	
33					Split pin) axle shaft to	2	PS608101	
34					Circlip) driving member	2	549473	
35					'O' ring)	2	GHS1007	109 Optional]
36					Hub cap, rear	2	219098	
37					PROPELLER SHAFT ASSEMBLY, REAR	1	553001	88 4-cyl] Rover
					PROPELLER SHAFT ASSEMBLY, REAR	1	553002	109 4-cyl] type
					PROPELLER SHAFT ASSEMBLY, REAR	1	556450	109 6-cyl] axles
					PROPELLER SHAFT ASSEMBLY, REAR	1	533639	109 4-cyl] ENV type axle
					PROPELLER SHAFT ASSEMBLY, REAR	1	591279	109 6-cyl] Optional
					PROPELLER SHAFT ASSEMBLY, REAR	1	591279	109 4-cyl] Salisbury type
					PROPELLER SHAFT ASSEMBLY, REAR	1	591283	109 6-cyl] axle from vehicle Suffix 'H' onwards
38					Splined stub shaft for propeller shaft	1	601790	Export only
					Splined end)	1	262468] For use with Universal Joint Part No. GUJ116
					Flange) For propeller	2	262469	
39					Splined end) shaft	1	8407] For use with Universal
40					Flange)	2	600656] Joint Part No. GUJ117
					Universal Joint	2	GUJ116	
41					Universal Joint	2	GUJ117] Alternatives
42					Circlip for universal joint	8	242522	
43					Grease nipple for universal joint, $\frac{1}{8}$ " BSF	2	232557] Alternatives
					Grease nipple for universal joint, $\frac{1}{8}$ " UNF	2	549229	
44					Grease nipple for shaft sleeve	1	234532	Straight type.] Alter-
					Grease nipple for shaft sleeve	1	276201] Angled] natives
					Joint washer for nipple	1	232037] type
45					Bolt ($\frac{3}{8}$ " UNF x 1 $\frac{1}{8}$ "))	8	509045P] Fixing propeller shaft
46					Self-locking nut ($\frac{3}{8}$ " UNF))	8	GHF273	

GROUP E
DIFFERENTIAL HOUSING FOR FRONT AND REAR ROVER AXLES
VEHICLE SUFFIX A TO G

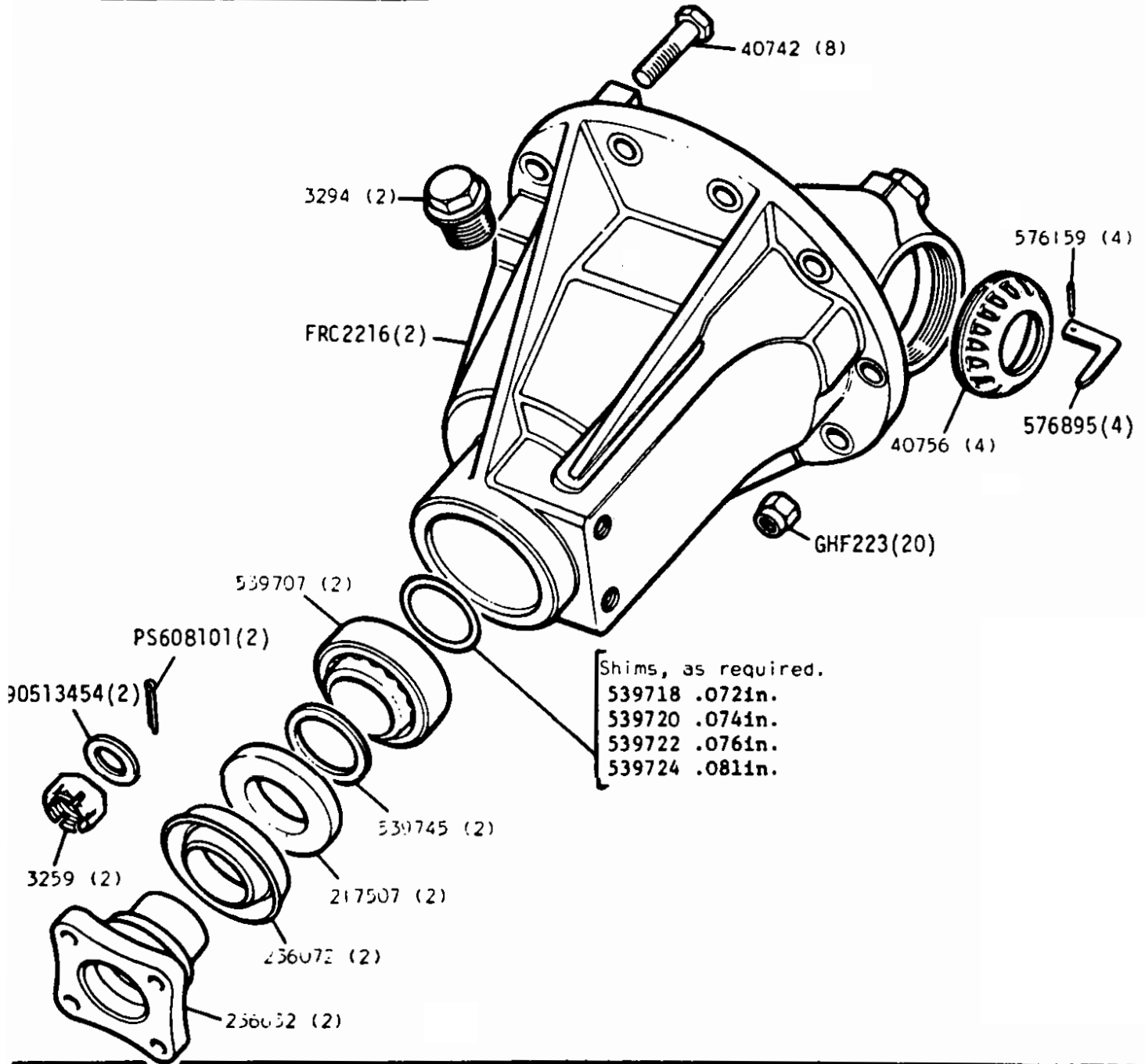


REMARKS

Differential assembly 502248(2) - Has now been superseded by 50A484N, see Land Rover S.111 catalogue for components.

Hylomar sealing compound, 4 oz tube, GGC102
 For use with joint washer 553412

GROUP E
DIFFERENTIAL HOUSING FOR FRONT AND REAR AXLES
VEHICLE SUFFIX 'H' ONWARDS

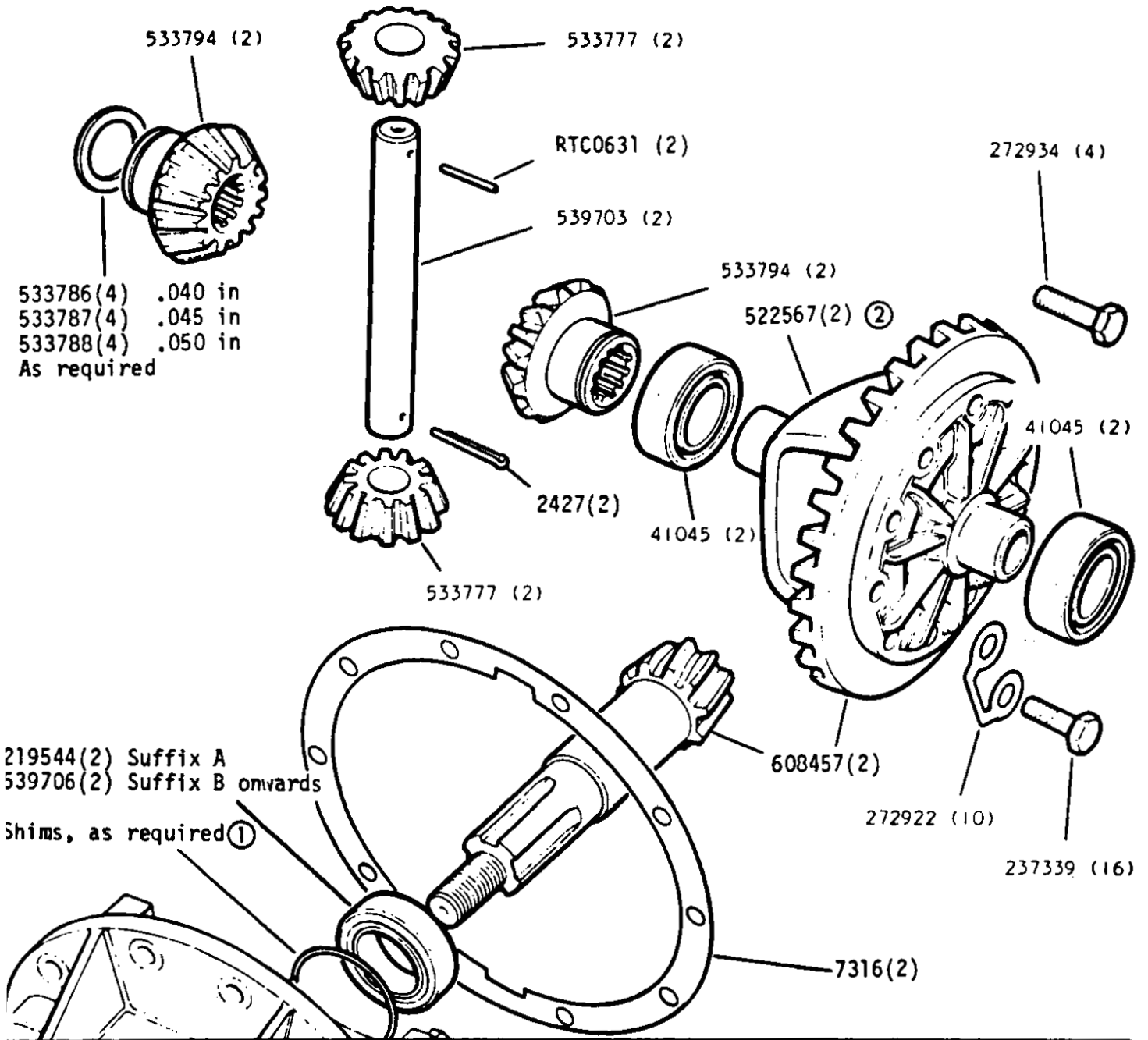


REMARKS

Differential assembly 576790(2) - Has now been superseded by 594484N, see Land Rover S.111 catalogue for components.

GROUP E

DIFFERENTIAL CROWN WHEEL AND BEVEL PINION FOR FRONT AND REAR ROVER AXLES.



533786(4) .040 in
 533787(4) .045 in
 533788(4) .050 in
 As required

219544(2) Suffix A
 539706(2) Suffix B onwards
 Shims, as required ①

REMARKS

② Part of Differential Casing Assy 273441

①	230438	.003 in		549230	0.038 in	
	230439	.005 in		549232	0.040 in	
	230440	.010 in	Suffix A	549234	0.042 in	
	233678	.020 in		549236	0.044 in	
				549238	0.046 in	
	539711	.020 in		549240	0.048 in	
	539713	.022 in	Suffix	549242	0.050 in	Suffix H
	539715	.024 in	B to 6	549244	0.052 in	onwards
	539717	.030 in		549246	0.054 in	
				549248	0.056 in	
				549250	0.058 in	
				549252	0.060 in	
				576236	0.062 in	
				576237	0.063 in	
				576238	0.064 in	
				576239	0.065 in	

DIFFERENTIAL, REAR, ENV TYPE AXLE, 109 OPTIONAL

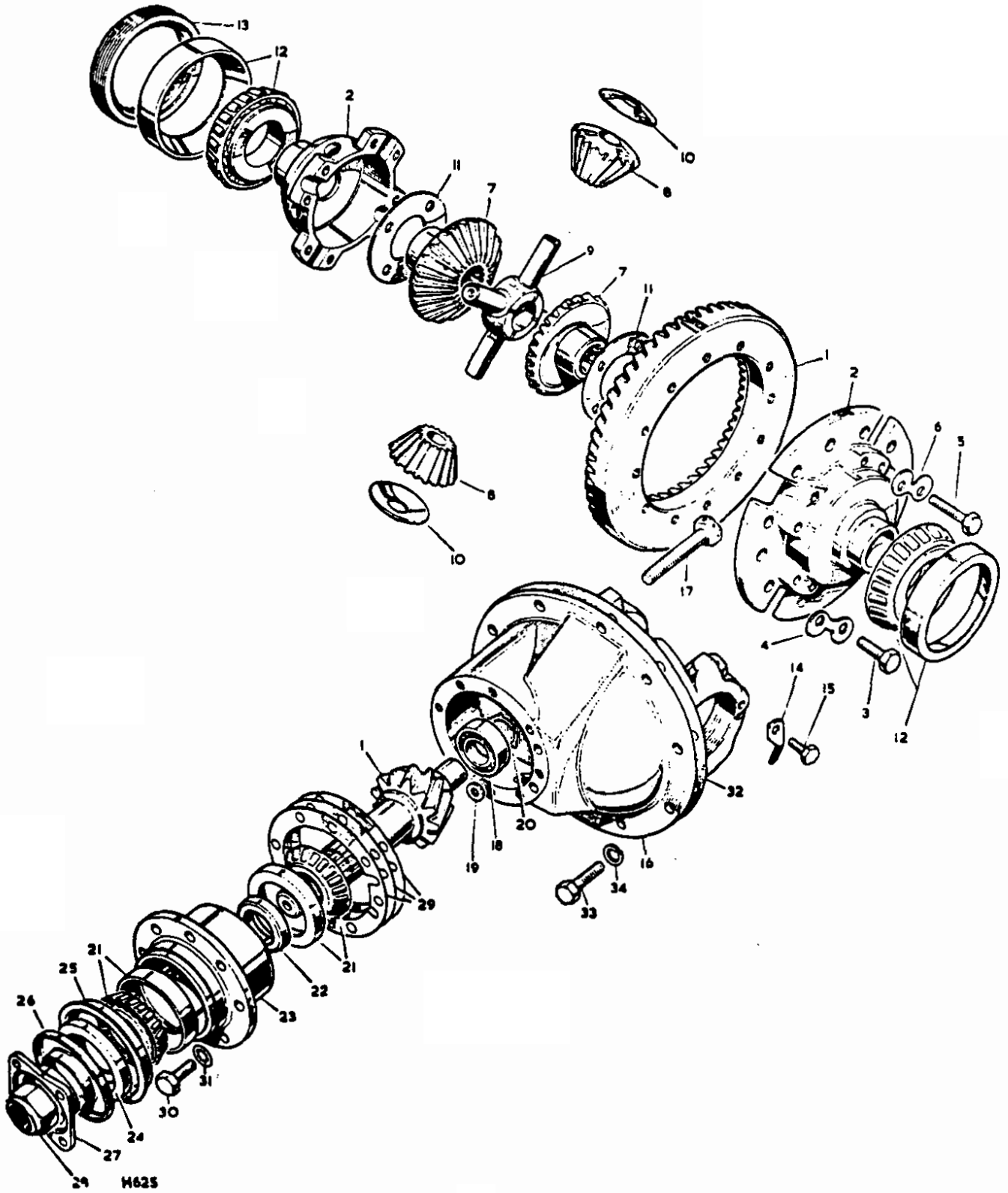
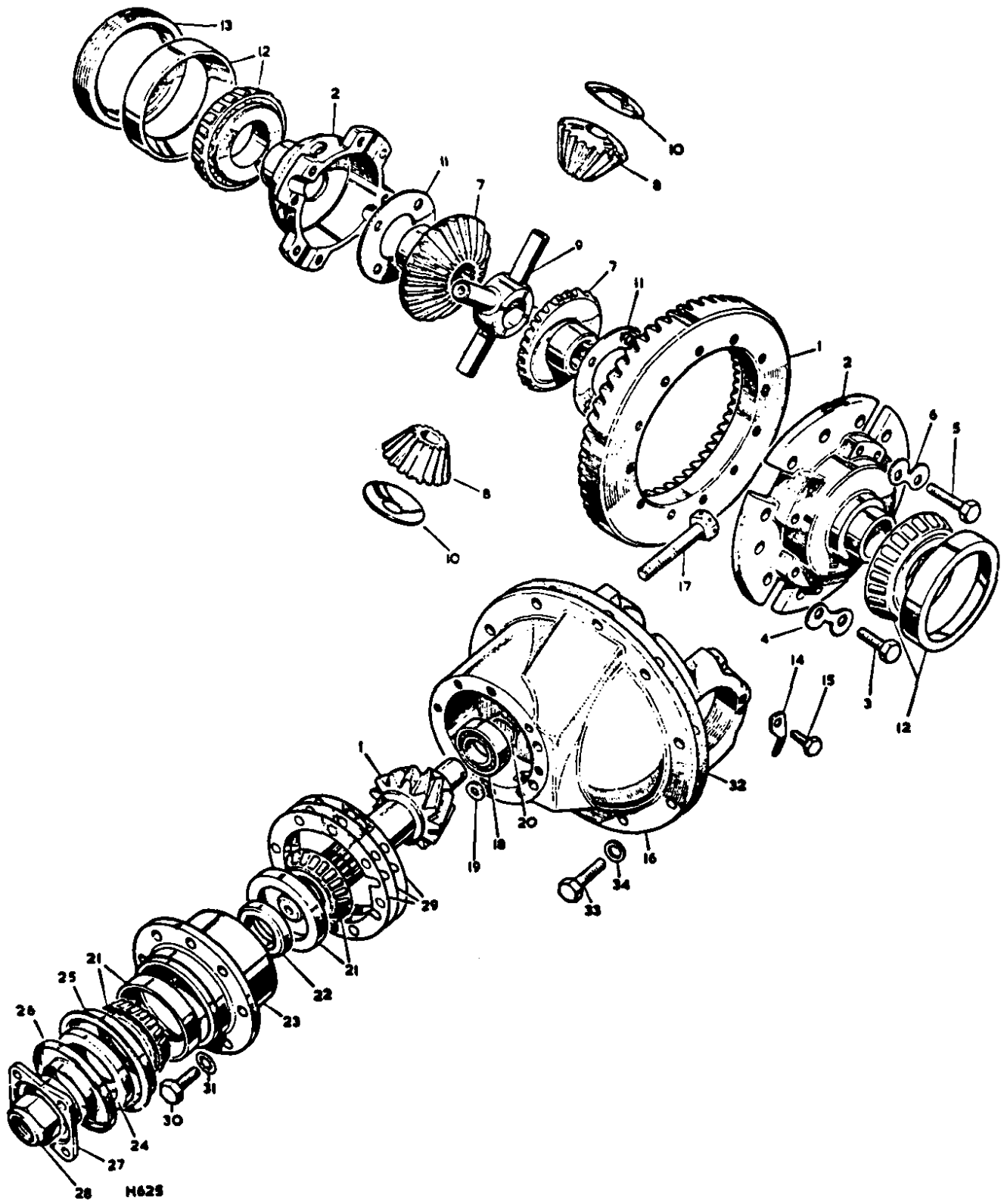


PLATE REF.	1	2	3	4	DESCRIPTION	QTY.	PART No.	REMARKS
					DIFFERENTIAL ASSEMBLY, 4.7 RATIO	1	533568*	
1					Crown wheel and bevel pinion	1	549493	
2					Differential casing	1	600901	
3					Set bolt (7/16" UNF x 1")	12	SH607081) Fixing crownwheel to differential casing
4				Locking plate	6	549460*		
5					Set bolt (7/16" UNF x 1 1/2")	8	BH607141) Fixing differen- tial casing halves together
6				Locking plate, double type	4	549464		
7					Differential wheel	2	549461	
8					Differential pinion	4	549462	
9					Spindle for pinion	1	549463	
10					Spherical differential pinion washer	4	549466	
11					Differential wheel washer	2	549465	
12					Taper roller bearing for differential	2	549457	
13					Differential bearing adjuster	2	549411*	
14					Locking plate	2	549447*) For bearing adjuster
15					Set bolt (1/2" UNC x 3/4")	2	SH504041	
16					Nose piece and bearing cap complete	1	600902*	
17					Special set bolt, fixing bearing cap	4	549409	
18					Bearing for bevel pinion, nose end	1	549417	
19					Retaining washer	1	2228) Fixing bearing to nose piece and bevel pinion
					Alum. rivet (1/2" x 1 1/2")	1	4560	
20					Circlip	1	549419	
21					Bearing for bevel pinion	2	549420	
					Spacer .370"	As reqd	549425	
					Spacer .373"	As reqd	549427	
22					Spacer .376"	As reqd	549429) For pinion shaft bearing adjustment
					Spacer .379"	As reqd	549431	
					Spacer .382"	As reqd	549433	
					Spacer .385"	As reqd	549435	
					Spacer .388"	As reqd	549437	
					Spacer .391"	As reqd	549439	
					Spacer .394"	As reqd	549441	
					Spacer .397"	As reqd	549443	
					Spacer .400"	As reqd	549445	
23					Bevel pinion housing complete	1	549413	
24					Oil seal for pinion	1	549412	
25					Mudshield for bevel pinion bearing housing	1	549454	
26					Mudshield for driving flange	1	549453*	
27					Driving flange for bevel pinion	1	549421*	
28					Special nut (3/8" UNF), fixing driving flange to bevel pinion	1	549448*	
					Shim .002"	As reqd	549414*) For differential bearing housing adjustment
29					Shim .003"	As reqd	549415	
					Shim .010"	As reqd	549416	
30					Set bolt (3/8" UNF x 1 1/2")	8	255248) Fixing pinion housing to nose piece
31					Shakeproof washer	8	GHF323	

* NO LONGER SERVICED

DIFFERENTIAL, REAR, ENV TYPE AXLE 109 OPTIONAL



~~GROUP 5~~

DIFFERENTIAL, REAR, ENV TYPE AXLE, 109 OPTIONAL

PLATE

REF. 1 2 3 4

DESCRIPTION

QTY. PART No.

REMARKS

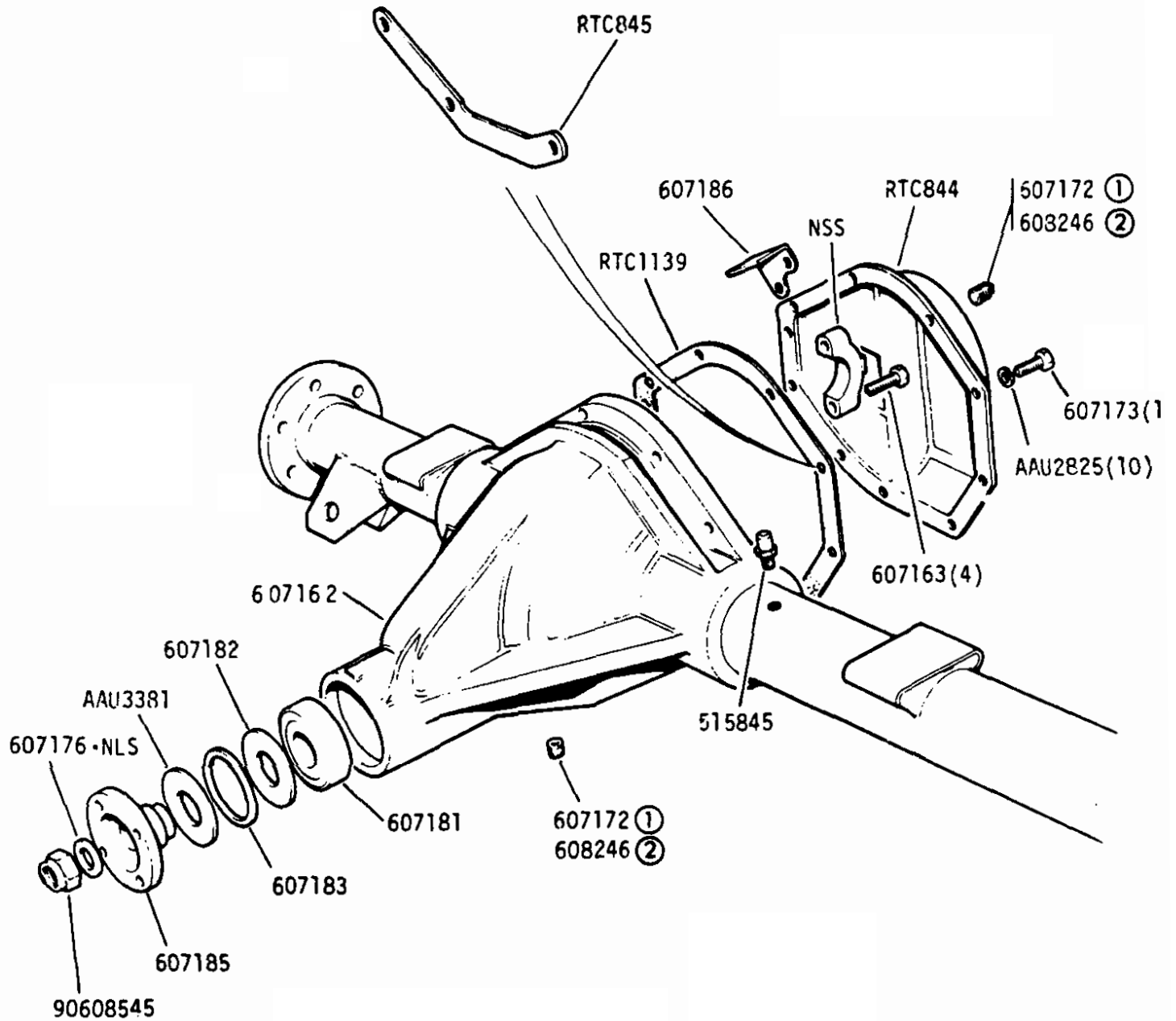
32	Joint washer, differential to axle casing	1	533645*
33	Set bolt ($\frac{1}{2}$ " UNF x $1\frac{1}{4}$ ")	10	255248
34	Spring washer	10	GHF333

} Fixing differential
} to axle casing

* NO LONGER SERVICED

GROUP E

Rear Axle Casing - 109inch from Vehicle Suffix 'H' onwards



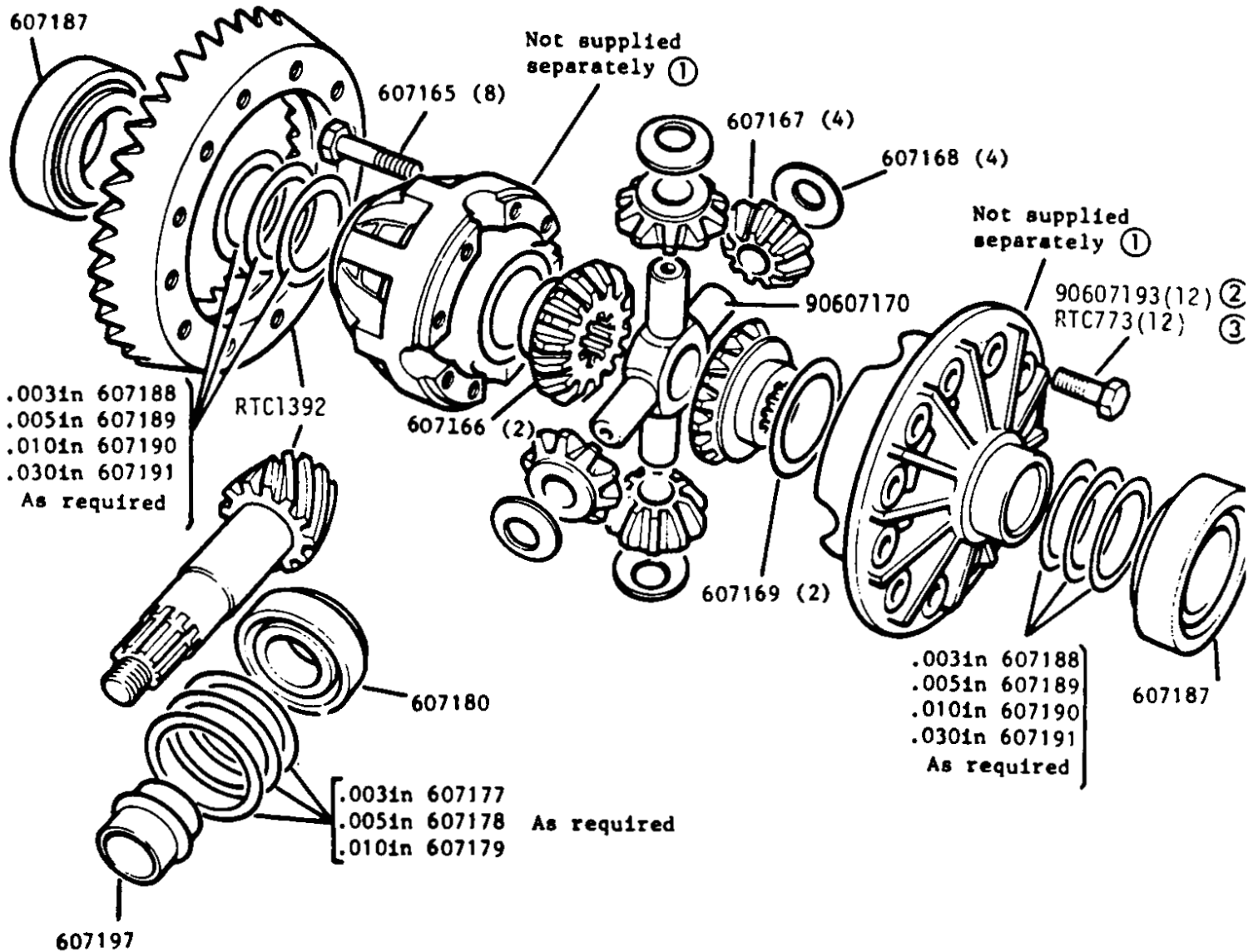
Rear axle assembly FRC4398 Salisbury type

Rear axle assembly less hubs, brake units and axle shafts 607247

- | | |
|-----------------|--------------|
| ① Square head | Alternatives |
| ② Recessed head | |

GROUP E

Rear Differential Crown Wheel and Pinion - 109inch from vehicle suffix 'H' onwards

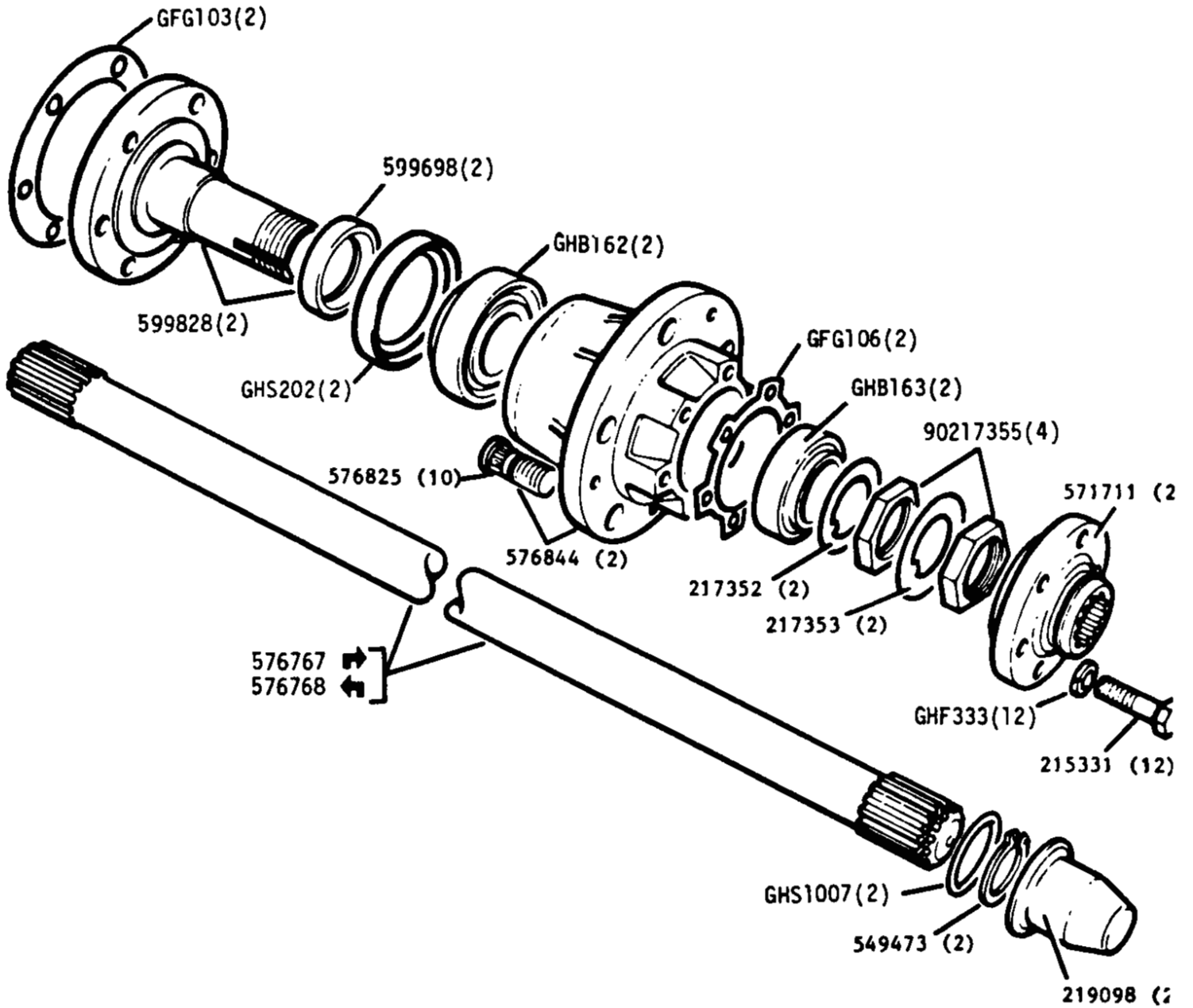


REMARKS

- ① Differential case less gears 607164
- ② Course thread
- ③ Fine thread

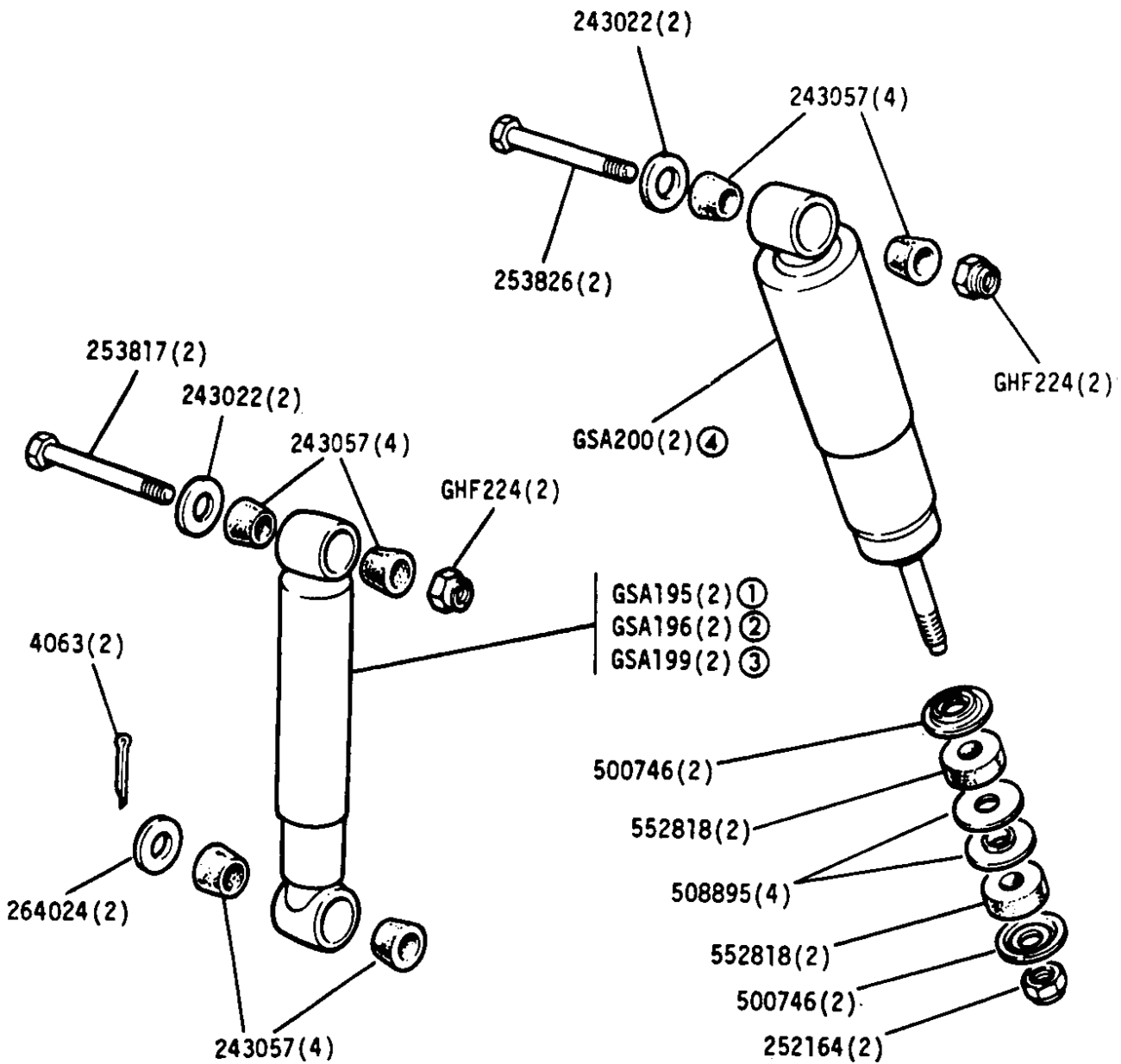
GROUP E

Rear Hub and Axleshaft - 109inch from vehicle suffix 'H' onwards



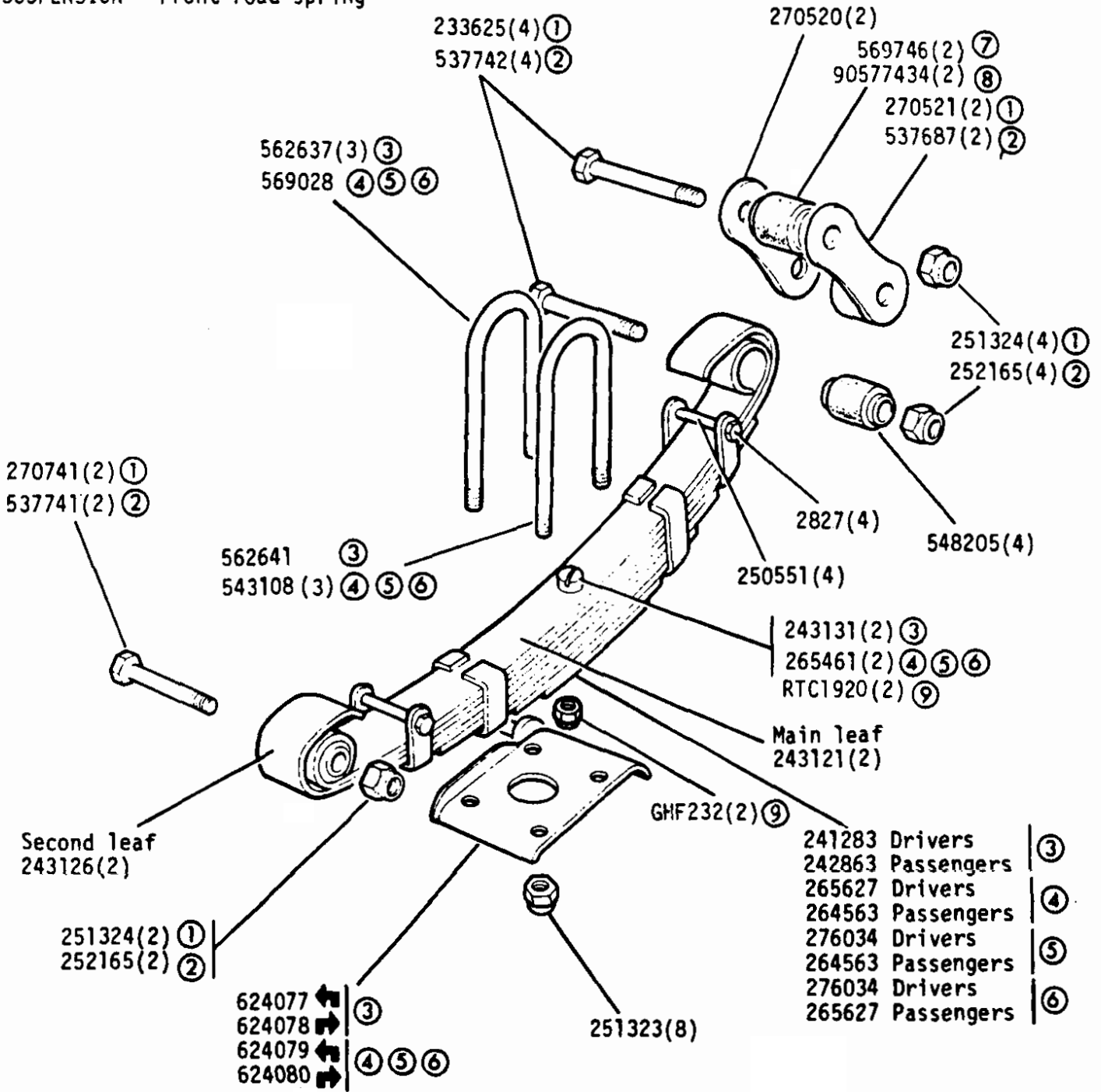
REMARKS

GROUP E
SUSPENSION - Front and rear shock absorbers





- ① 88in Front
- ② 109in Front
- ③ 88in Rear
- ④ 109in Rear

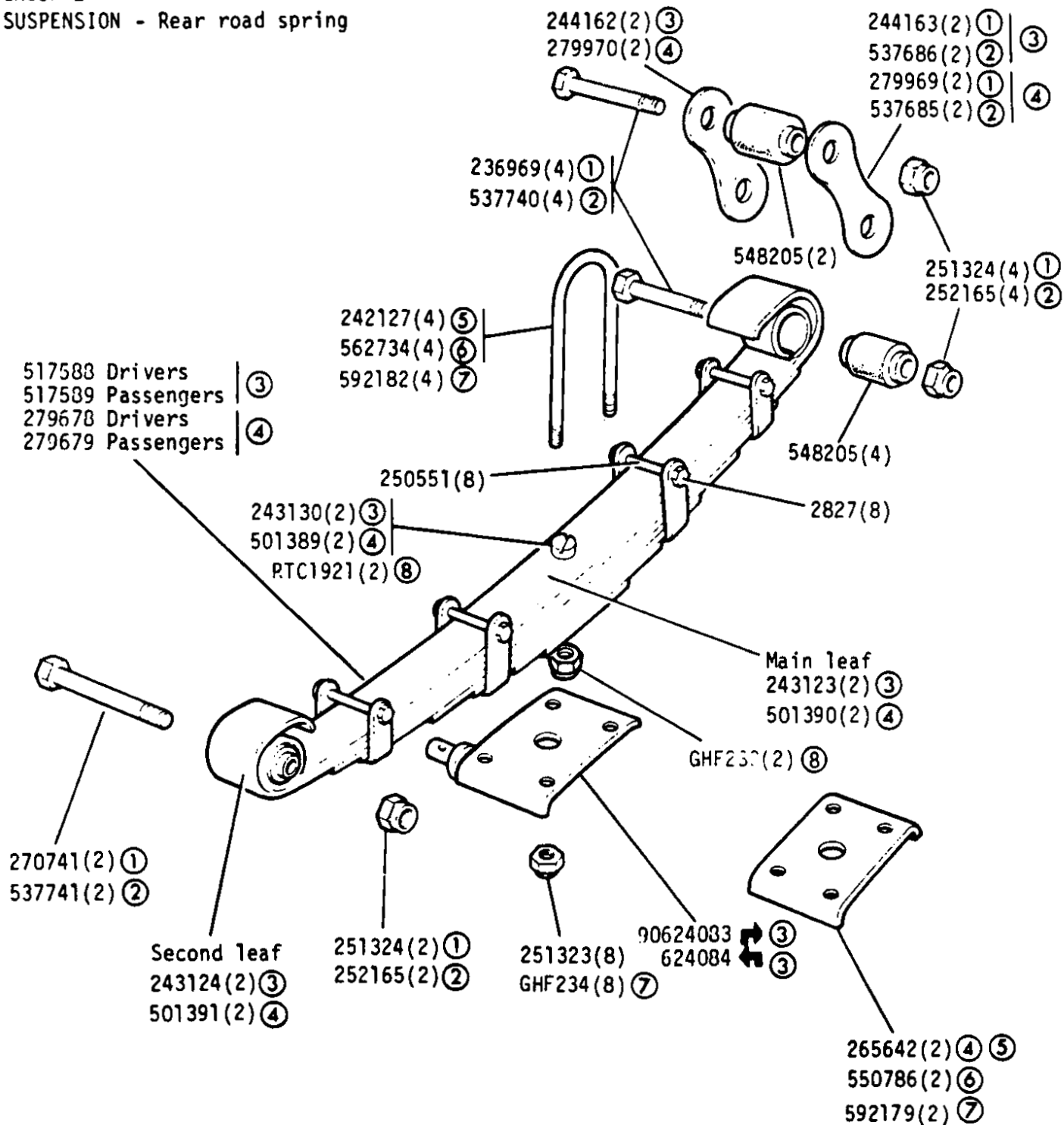
GROUP E
SUSPENSION - Front road spring



Part numbers of road springs are stamped on underside of 3rd or bottom leaf

- ① 1/2 in BSF Vehicle suffix A
- ② 9/16 in UNF From vehicle suffix B onwards
- ③ 88 in Petrol
- ④ 88 in Diesel and 109 in Petrol, 4 cyl and 6 cyl 
- ⑤ 109 in Petrol 6 cyl 
- ⑥ 109 in Diesel
- ⑦ All 88". 109" up to suffix G, 1.187" o/d
- ⑧ 109", from suffix H, 1.5" o/d
- ⑨ Metric

GROUP E
SUSPENSION - Rear road spring

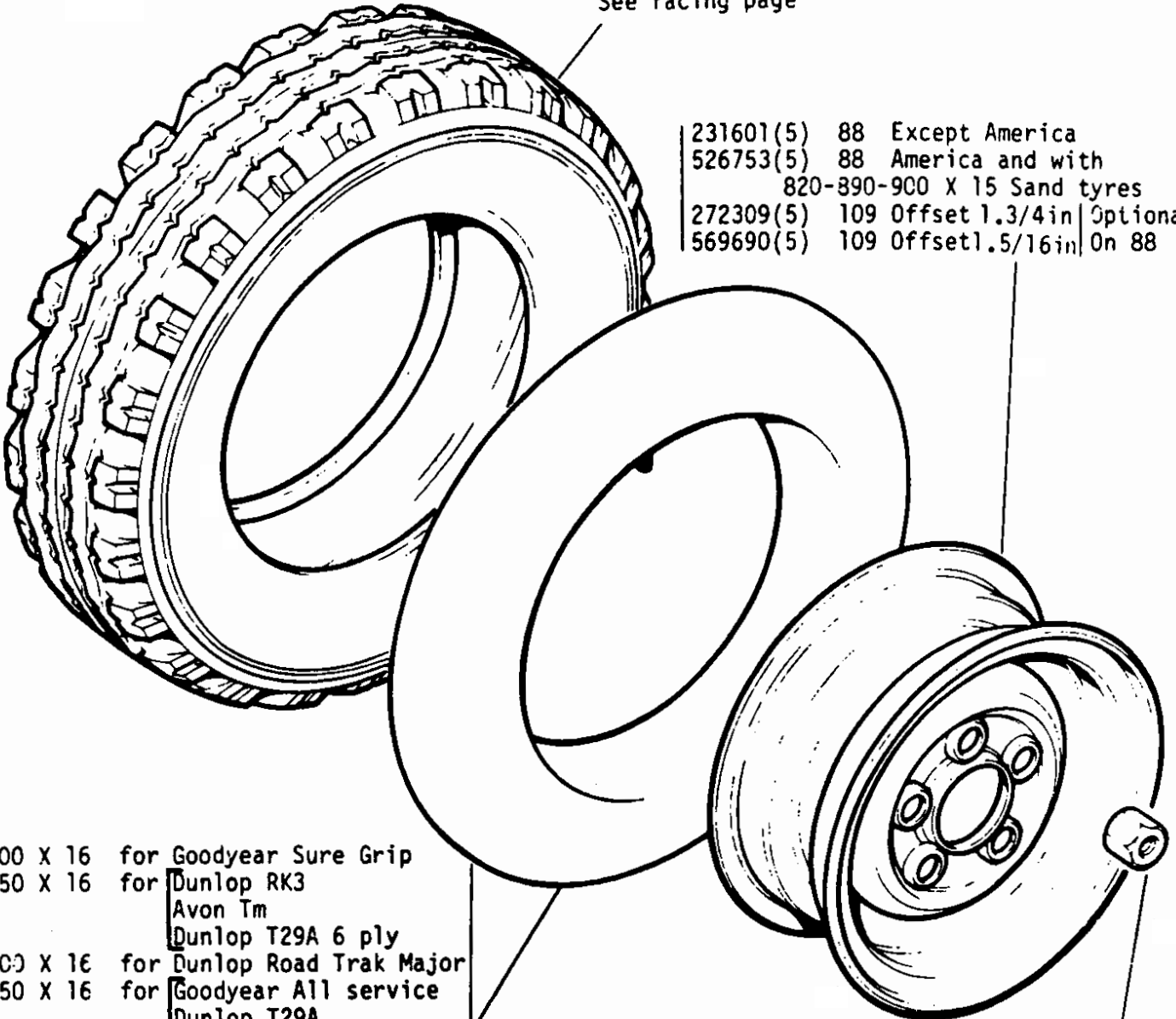


Part numbers of road springs are stamped on underside of 3rd or bottom leaf

- ① 3/4in BSF - Vehicle suffix A
- ② 9/16in UNF - From vehicle suffix B onwards
- ③ 88in
- ④ 109in
- ⑤ Rover type axle
- ⑥ ENV type axle - 109 optional
- ⑦ Salisbury type axle - 109 only from vehicle suffix 'H' onwards
- ⑧ Metric

GROUP E
ROAD WHEEL - Tyre and Inner Tube

See facing page



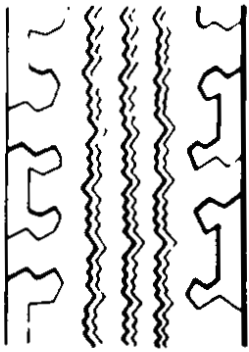
231601(5)	88	Except America
526753(5)	88	America and with 820-890-900 X 15 Sand tyres
272309(5)	109	Offset 1.3/4in Optional
569690(5)	109	Offset 1.5/16in On 88

600 X 16	for	Goodyear Sure Grip
650 X 16	for	Dunlop RK3 Avon Tm Dunlop T29A 6 ply
700 X 16	for	Dunlop Road Trak Major
750 X 16	for	Goodyear All service Dunlop T29A Dunlop RK3 Avon Ranger 8PR Dunlop Road Trak Major Michelin XY Michelin XZY Michelin Sahara

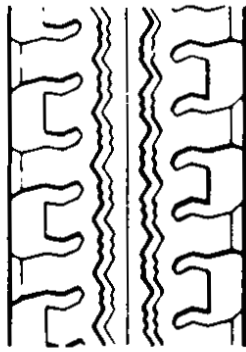
217361(20)	1in x 59/64 in AF
561254(20)	1 1/16in x 59/64in AF
576103(20)	1 1/2in x 1.1/16in AF
90577473(20)	16mm.



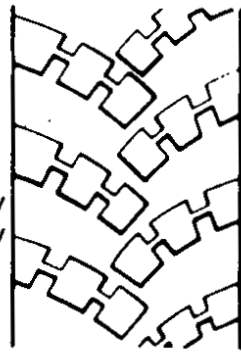
GROUP E
TYRES



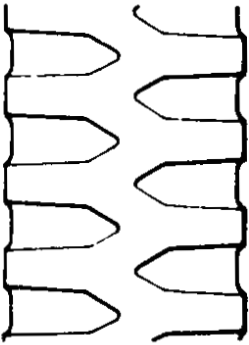
Dunlop RK3
650 X 16



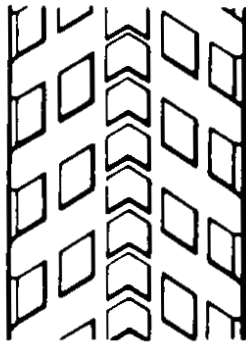
Dunlop Road
Trak Major
700 X 16
750 X 16 6 ply
750 X 16 8 ply



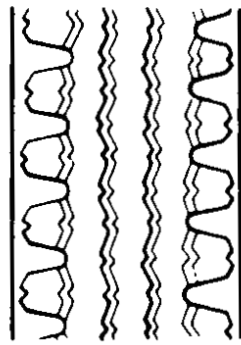
Dunlop T29A
650 X 16
750 X 16



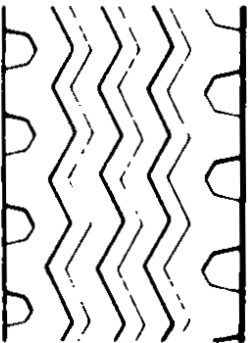
Goodyear
All Service
750 X 16



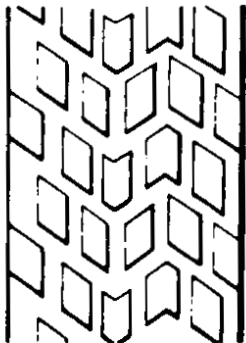
Goodyear
Sure Grip
600 X 16



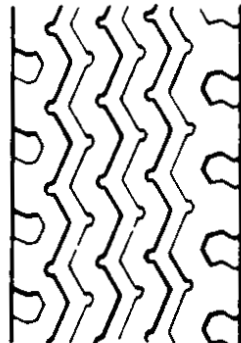
Dunlop RK3
750 X 16
Avon Ranger
750 X 16



Michelin XY
750 X 16



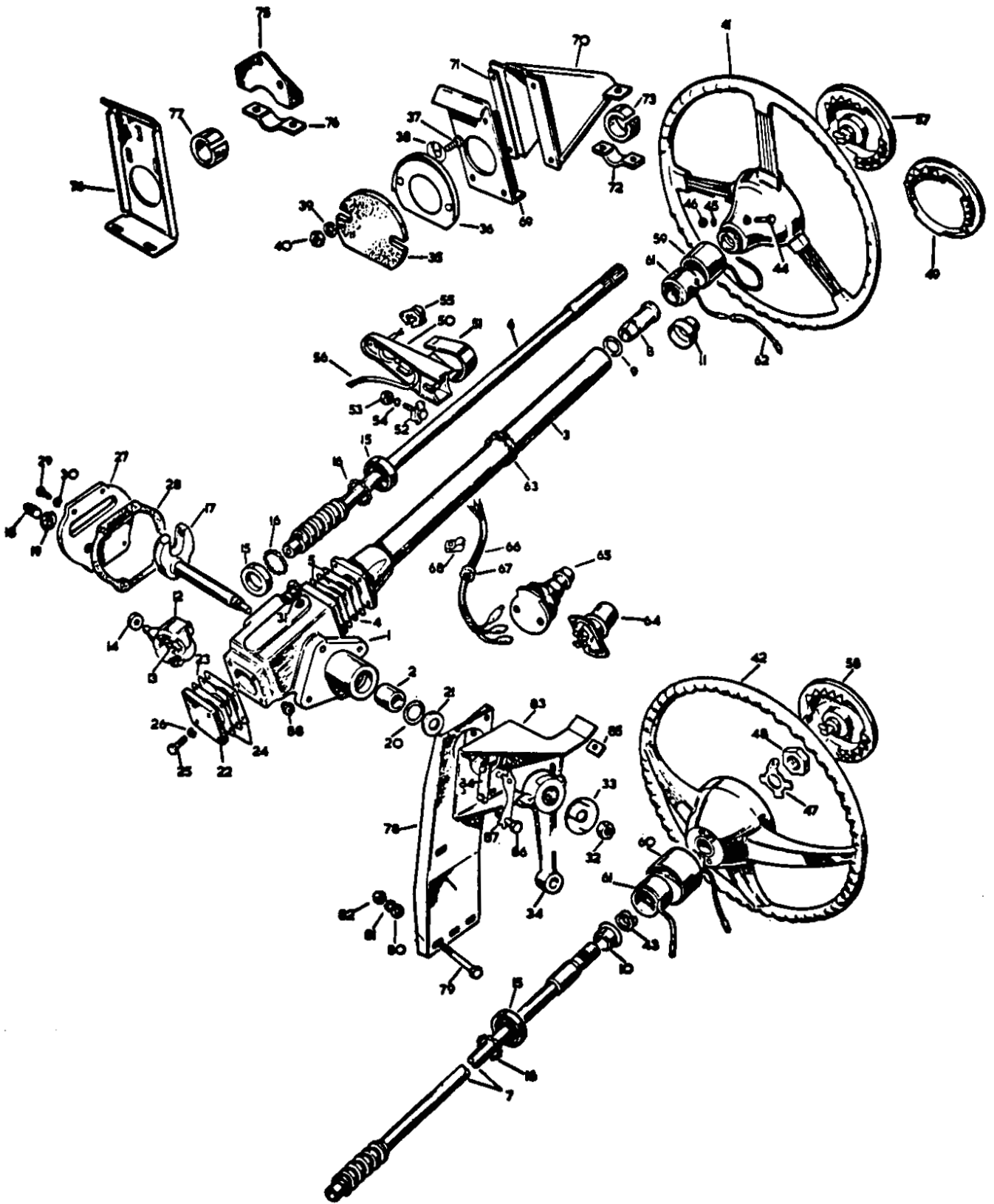
Michelin
Sahara
750 X 16



Michelin XZY
750 X 16



STEERING COLUMN



H753

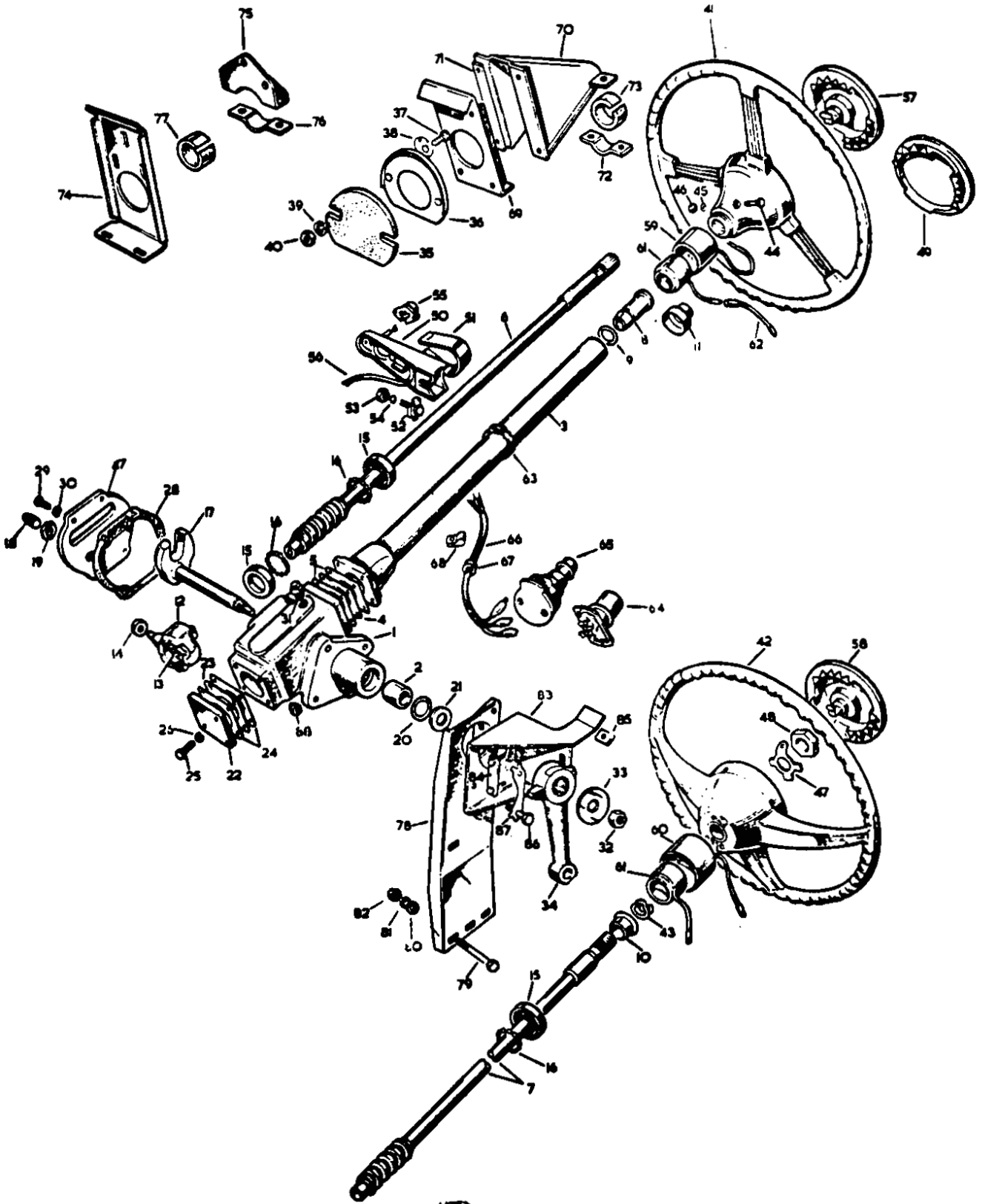
GROUP F

STEERING COLUMN

PLATE REF.	1	2	3	4	DESCRIPTION	QTY.	PART No.	REMARKS
					STEERING UNIT ASSEMBLY	1	509449*	RH Stg
					STEERING UNIT ASSEMBLY	1	509448*	LH Stg
					STEERING UNIT ASSEMBLY	1	537541*	RH Stg
					STEERING UNIT ASSEMBLY	1	537542	LH Stg
					STEERING UNIT ASSEMBLY	1	551702	RH Stg
					STEERING UNIT ASSEMBLY	1	551703	LH Stg
1					Steering box assembly	1	515508*	RH Stg
					Steering box assembly	1	515509*	LH Stg
					Steering box assembly	1	541899	RH Stg
					Steering box assembly	1	541900	LH Stg
2					Bush for rocker shaft	1	261850	
					Outer column, overall length 23½"	1	271364*	Models with side horn push.
3					Outer column, overall length 24½"	1	600468*	Models with centre horn push. Up to vehicle suffix 'B' inclusive
					Outer column	1	600984	Models with centre horn push. From vehicle suffix 'C' onwards
4					Joint washer, steel	As read	261858	
5					Joint washer, paper	As reqd	261857	
					Joint washer, plastic	As reqd	271379	
					Bolt (5/16" UNC x 29/32")	4	271380	} Fixing outer column
					Spring washer	4	GHF332	
					Inner column	1	271367*	RH Stg
					Inner column	1	271368	LH Stg
6					Inner column	1	518676*	RH Stg
					Inner column	1	518677*	LH Stg
					Inner column and main nut assembly	1	AEU1168	RH Stg
					Inner column and main nut assembly	1	AEU1083	LH Stg
7					Inner column	1	90577193*	RH Stg
					Inner column	1	90577194*	LH Stg
					Inner column and main nut assembly	1	AEU1082	RH Stg
					Inner column and main nut assembly	1	AEU1160	LH Stg

* NO LONGER SERVICED

STEERING COLUMN



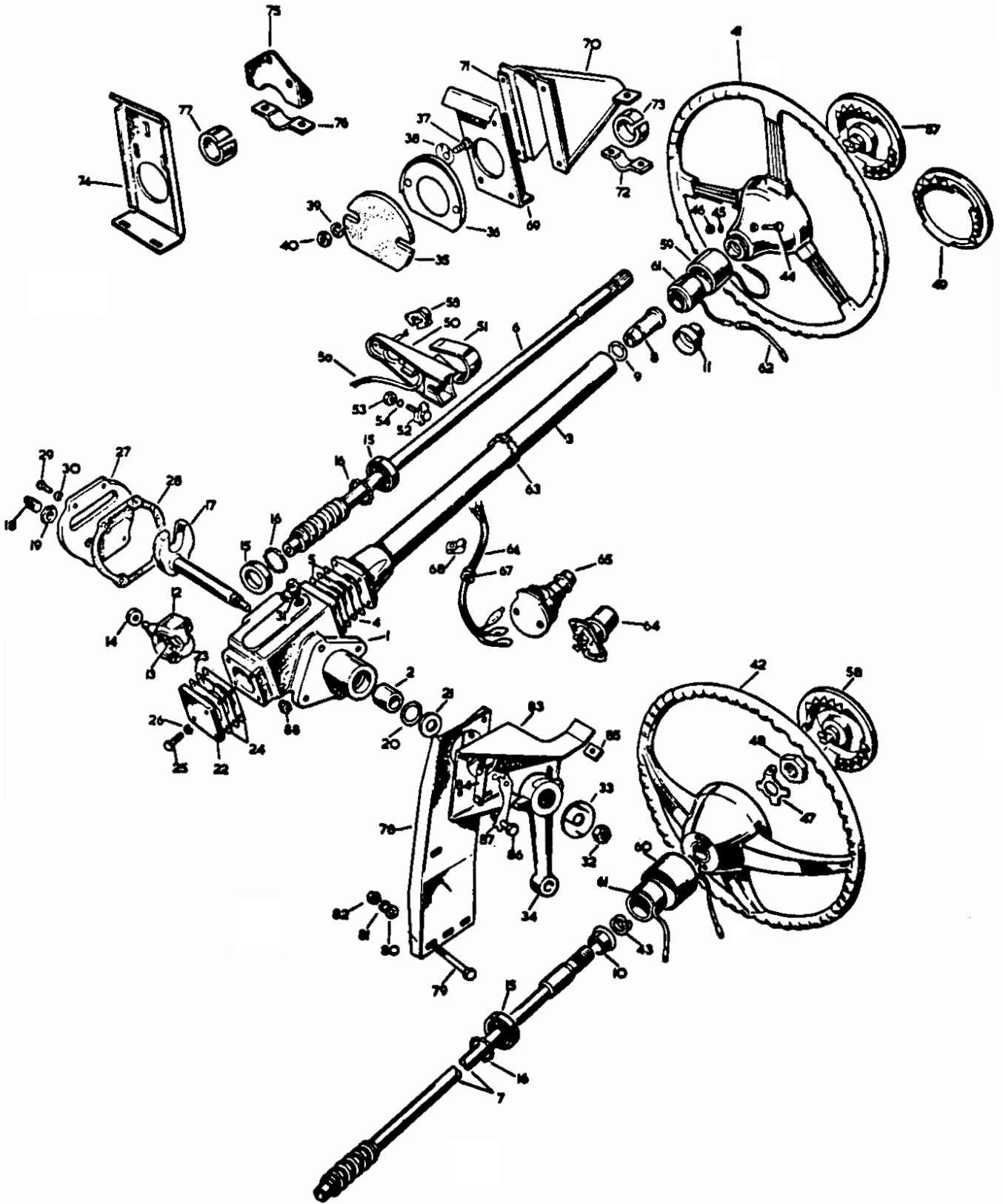
GROUP F

STEERING COLUMN

PLATE REF.	1	2	3	4	DESCRIPTION	QTY.	PART No.	REMARKS
8					Bush for inner column	1	501245] Part of outer column Up to vehicle suffix 'B' inclusive
9					Spring ring for inner column bush	1	501246	
10					Bearing for inner column	1	RTC324	From vehicle suffix 'C' onwards
11					Dust shield for inner column	1*	267016	Models with side horn pus
12					MAIN NUT ASSEMBLY	1	261862	RH Stg
					MAIN NUT ASSEMBLY	1	261865	LH Stg
					Set bolt (2BA x ½")) Fixing	2	234603	
					Lockwasher for bolt) retainer	2*	261868	
13					Steel ball (⅜") for main nut	12	1643	
14					Roller for main nut	1	261869	
15					Adjustable ball race	2	271384	
16					Steel balls (9/32") for adjustable race	20	BLS109	
17					Rocker shaft	1	271372	
18					Adjuster screw for rocker shaft	1	261873	
19					Locknut for adjuster screw	1	261874	
20					Oil seal for rocker shaft	1	271013	
21					Washer for rocker shaft oil seal	1	271014	
22					End plate	1	271378	
23					Joint washer, steel	As reqd	261858	
24					Joint washer, paper	As reqd	261857	
					Joint washer, plastic	As reqd	271379	
25					Bolt (5/16" UNC x 29/32")) Fixing	4	271380	
26					Spring washer) end plate	4	GHF332	
					Side cover plate	1	272181] Plain type
					Joint washer for side cover plate	1*	261880	
27					Side cover plate	1	515848] Dowel type
28					Joint washer for side cover plate	1	515849	
29					Bolt (5/16" UNC x 1.1/16")) Fixing side	4	271382	
30					Spring washer) cover plate	4	GHF332	
31					Oil filler plug	1	271386	
32					Special nut) Fixing	1	NT612061	
33					Lockwasher) drop arm	1	RTC623	
34					Steering drop arm	1	595123	
35					Rubber seal for steering column	1	MRC4867	
36					Cover for steering column seal	1	303997	
37					Screw (2BA x ⅜"))	2	77861	
38					Special washer) Fixing cover and	2	303996	
39					Spring washer) seal to dash	2	WM702001	
40					Nut (2BA)	2	RTC608	

* NO LONGER SERVICED

STEERING COLUMN

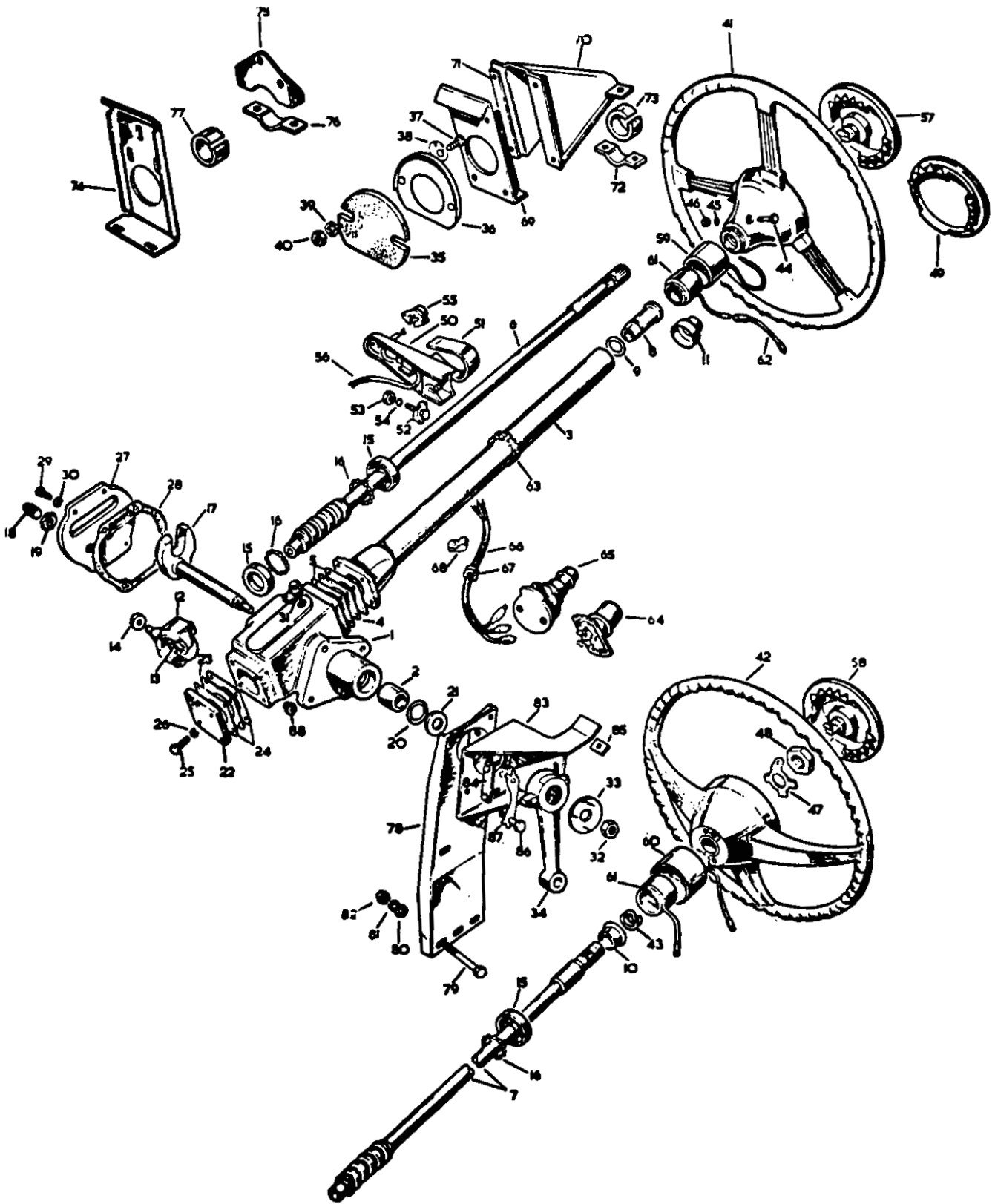


M753

PLATE REF.	1	2	3	4	DESCRIPTION	QTY.	PART No.	REMARKS
41					Steering wheel	1*	90512322	Up to vehicle suffix 'B' inclusive
42					Steering wheel	1	NRC4346	From vehicle
43					Special spring washer	1	NRC3150	suffix 'C' onwards
44					Bolt (5/16" UNF x 2")	1	BH605161	Up to vehicle suffix 'B' inclusive
45					Plain washer	1	RTC613	
46					Nut (5/16" UNF)	1	GHF201	
47					Tag washer	1	552572	
48					Special nut	1	552804	
49					Steering wheel centre cover	1*	268284	From vehicle suffix 'C' onwards
50					Horn push bracket	1*	271496	
51					Clip for horn push bracket	1*	277560	
52					Yoke assembly for horn push bracket	1*	270724	
53					Nut (1/2" BSF)	1	3819	
54					Shakeproof washer	1	78114	
55					Horn push	1	90217279	
					Special screw	2*	3279	
					Spring washer	2	WM704001	
					Nut (5BA)	2*	4011	
56					Lead, horn push to junction box	1*	270961	Models with side horn push
57					Horn push and centre cover for steering wheel	1	512352	
58					Horn push and centre cover for steering wheel	1	90575201	
59					Dust cover and horn contact	1	512359	
60					Dust cover and horn contact	1	552575	
					Screw (2BA x 5/16")	2*	67184	
					Shakeproof washer	2	WF702101	
					Screw (2BA x 7/8")	2	77925	
					Plain washer	2	3902	
61					Slip ring complete for horn contact	1	519753	
63					Cable cleat on steering column	1	240431	Up to vehicle suffix 'B' inclusive
					Dip switch	1	502087	
65					Dip switch	1	RTC432	
					Screw (10 UNF x 1 1/4")	2*	78316	
					Spring washer	2	WM702001	
					Nut (10 UNF)	2	HN2005	
					Screw (2BA x 3/4")	2*	78173	
					Spring washer	2	WM702001	
					Nut (2BA)	2	RTC608	
66					Lead	1*	514840	
					Lead	1	531501	
					Lead	1*	560533	
					Lead	1*	560534	
					Lead	1*	560968	
					Lead	1	531501	

* NO LONGER SERVICED

STEERING COLUMN



H753

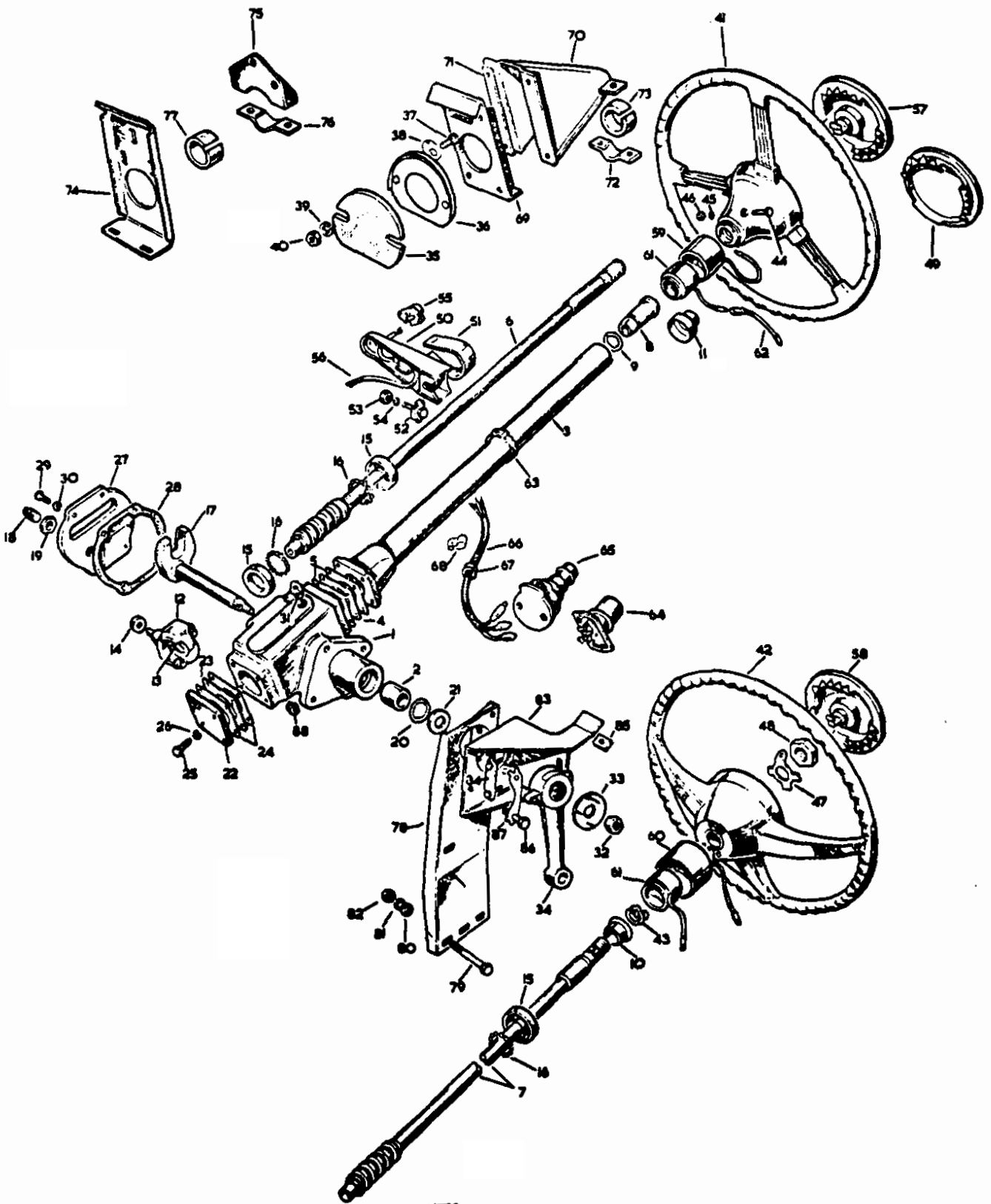
GROUP F

STEERING COLUMN

PLATE REF.	1	2	3	4	DESCRIPTION	QTY.	PART No.	REMARKS
67					Grommet for lead in toe box floor	1	236389	
68					Clip fixing dip switch lead to floor	2	50639	
					Screw	2	77941	5 off on LH Stg
				Spring washer	2	WM702001		
				Nut (2BA)	2	RTC608		
69				Support bracket on dash	1*	302986		
				Bolt (5/16" UNF x 3/8")	4	SH605051		
				Plain washer, small	2	2266	Fixing support bracket to dash	
				Plain washer, large	2	RTC604		
				Spring washer	4	GHF332		
				Nut (5/16" UNF)	4	GHF201		
70					Support bracket for steering column	1*	303701	
71					Packing piece for steering column support bracket	1*	332729	
72					Clip for steering column	1*	300715	Up to vehicle suffix 'C' inclusive
73					Rubber strip for clip	1	348747	
					Bolt (1/4" UNF x 3/4")	2	255207	Fixing support bracket to dash bracket
				Spring washer	2	GHF331		
				Nut (1/4" UNF)	2	GHF200		
				Bolt (5/16" UNF x 7/8")	2	255227		
				Bolt (5/16" UNF x 3/4")	2	GHF120		
				Plain washer	2	3966		
				Spring washer	4	GHF332		
				Nut (5/16" UNF)	4	GHF201		
74					Support bracket on dash	1*	348743	
				Bolt (5/16" UNF x 3/4")	4	GHF120		
				Plain washer, small	6	3830	Fixing support bracket to dash	
				Plain washer, large	2	RTC604		
				Spring washer	4	GHF332		
				Nut (5/16" UNF)	4	GHF201		
75					Clamp, upper, for steering column	1*	348744	From vehicle suffix 'D' onwards
				Bolt (5/16" UNF x 3/4")	3	GHF120		
				Plain washer	3	3830		
				Spring washer	3	GHF332		
				Nut (5/16" UNF)	3	GHF201		
76					Clamp, lower, for steering column	1	346715	
77					Rubber strip for clamp	1	348747	
					Bolt (1/4" UNF x 7/8")	2	255208	Fixing upper and lower clamps to steering column
				Spring washer	2	GHF331		
				Nut (1/4" UNF)	2	GHF200		
					Support bracket, RH	1*	277294	For 5/16" dia. steering box fixing bolts. Up to vehicle suffix 'A'
78					Support bracket, LH	1*	277295	
					Support bracket, RH	1*	537535	For 3/4" dia. steering box fixing bolts. From vehicle suffix 'B' onward
					Support bracket, LH	1	537533	
					Packing piece for support bracket	1	569522	LH Stg
79					Bolt (5/16" UNF x 3/4")	6	256233	
80					Plain washer, thin	6	3830	Fixing brackets to chassis frame
					Plain washer, thick	6	WP185	
81					Spring washer	6	GHF332	
82					Nut (5/16" UNF)	6	GHF201	

* NO LONGER SERVICED

STEERING COLUMN



H783

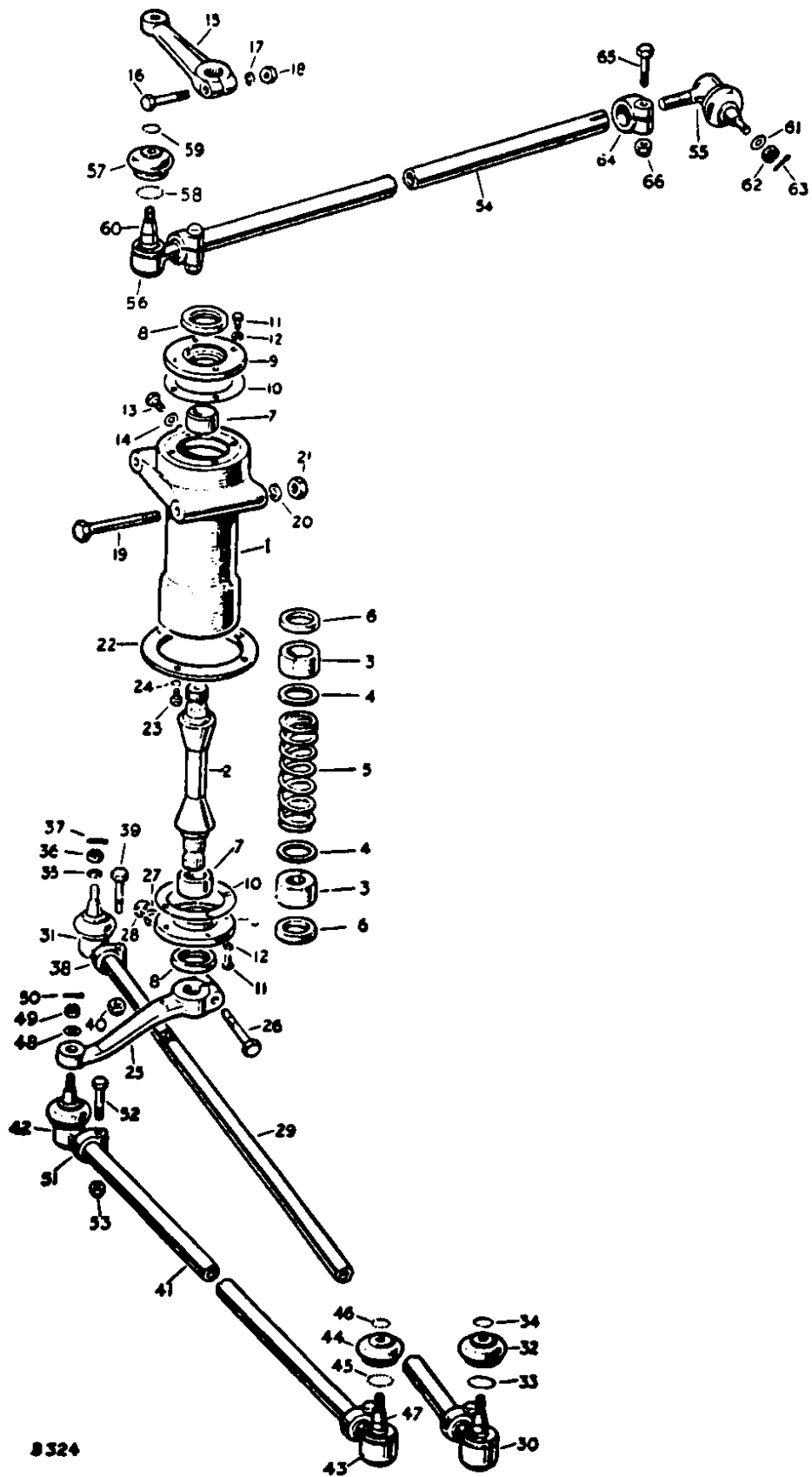
GROUP F

STEERING COLUMN

PLATE REF.	1	2	3	4	DESCRIPTION	QTY.	PART No.	REMARKS		
83					Stiffener bracket)	1*	504276	RH Stg		
					Stiffener bracket) For	1*	504272	LH Stg		
) steering			For 5/16" diameter steering box fixing bolts. Up to vehicle suffix 'A'		
) box					
					Stiffener bracket)	1	90577264	RH Stg		
					Stiffener bracket)	1*	537539	LH Stg		
)			For 3/8" diameter steering box fixing bolts. From vehicle suffix 'B' onwards		
					Bolt (1/4" UNF x 9/16"))	4	255205] Alternatives to line below		
					Plain washer)	4	RTC609			
84					Bolt plate) Fixing stiffener	2	395064] Alternative to 2 lines above] RH Stg		
) bracket to front face toe box					
					Spring washer)	4	GHF331			
					Nut (1/4" UNF))	4	GHF200			
					Bolt (1/4" UNF x 1"))	1	GHF101] 3 off on LH Stg		
					Plain washer)	1	RTC609			
					Spring washer)	1	GHF331			
					Nut (1/4" UNF))	1	GHF200			
) top face of toe box					
85					Shim washer)	As reqd	504279	RH Stg		
					Shim washer)	As reqd	504275	LH Stg		
					Bolt (5/16" UNF x 1 1/8"))	2	BH605111] 5/16" fixings Up to vehicle suffix 'A' inclusive		
					Set bolt (5/16" UNC x 3/4"))	1	SH505061		Except 109 LH Stg	
) steering box					
					Set bolt (5/16" UNC x 7/8"))	1	SH505071		109 LH Stg	
) to chassis					
					Locking plate)	1*	517877			
86					Set bolt (3/8" UNC x 7/8"))	1	SH506071] 3/8" fixings From vehicle suffix 'B' onwards	
) bracket					
87					Locking plate)	1	90517878			
88					Self-locking nut (5/16" UNF))	2	GHF242			
					Bolt (3/8" UNF x 1 1/8"))	2	255050			
					Set bolt (3/8" UNC x 3/4"))	1	SH506061	Except 109 LH Stg		
) Fixing steering					
					Set bolt (3/8" UNC x 7/8"))	1	SH506071	109 LH Stg		
) box to chassis					
					Locking plate)	1*	537543			
					Set bolt (3/8" UNC x 7/8"))	1	SH506071			
) chassis support					
					Locking plate)	1	537544			
					Self-locking nut (3/8" UNF))	2	GHF243			
) bracket					

* NO LONGER SERVICED

STEERING RELAY AND LINKAGE



8324

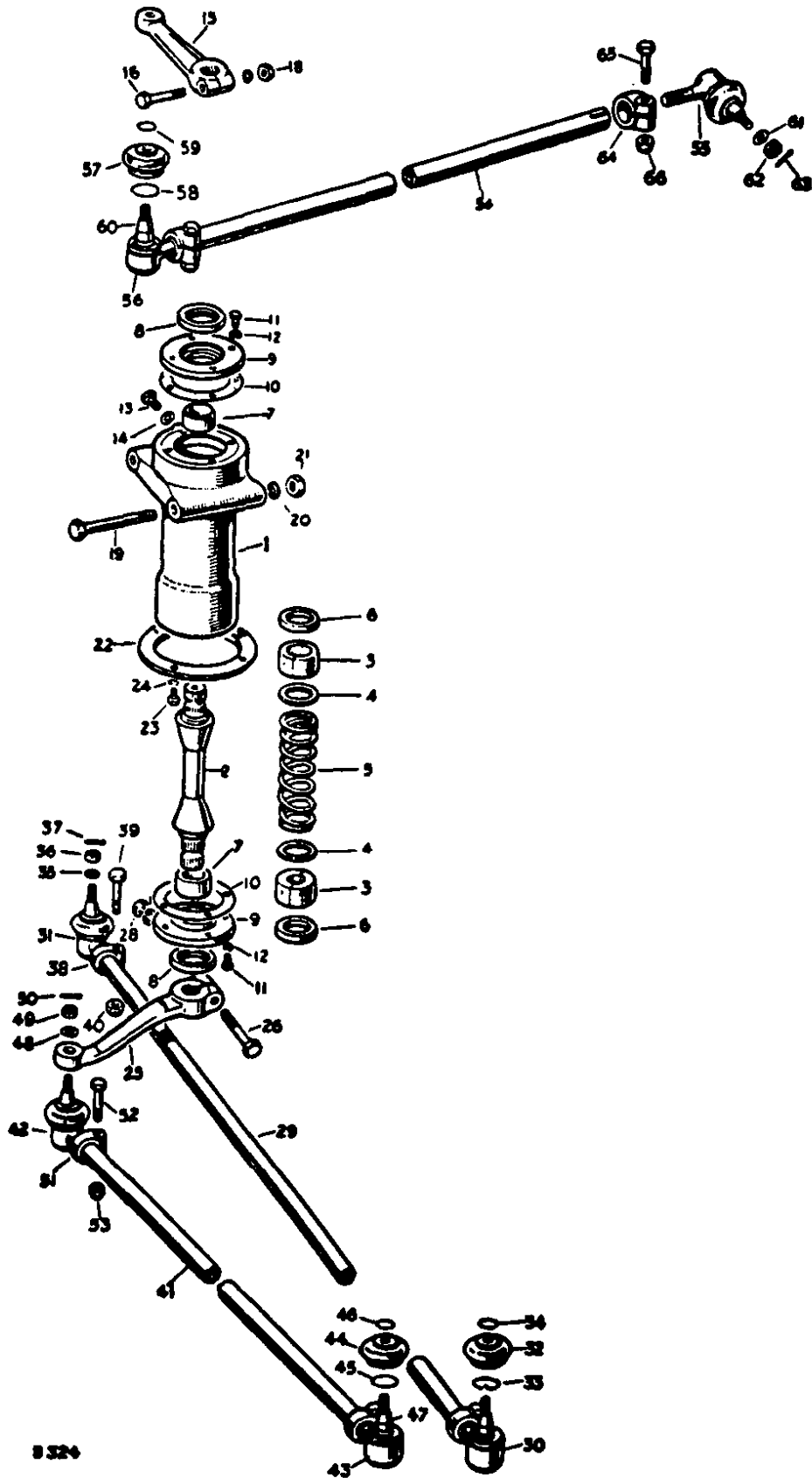
GROUP F

STEERING RELAY AND LINKAGE

PLATE REF.	1	2	3	4	DESCRIPTION	QTY.	PART No.	REMARKS
					STEERING RELAY COMPLETE ASSEMBLY	1	NRC1269	
1					Housing for relay shaft	1	543972	
2					Shaft for steering relay levers	1	562875	
3					Split bush for housing, halves	4	537877	
4					Washer for spring	2	230760	
5					Spring for housing	1	230759	
6					Thrust washer for shaft	2	241388	
7					Distance piece for shaft	2*	230184	For early type shaft only
8					Oil seal for shaft	2	213340	
9					Retainer for oil seal	2	230294	
10					Joint washer for retainer	2	90624436	
11					Special bolt) Fixing retainer	8	544337	
12					Plain washer) to housing	8	RTC840	
13					Plug for oil hole	2	237138	For early type housing
14					Joint washer for plug	2	GHF342	with oil plug hole
15					Relay lever, upper	1	531040	
16					Bolt (7/16" UNF x 2 1/2")) Fixing lever	1	BX607181	
18					Self-locking nut (7/16" UNF)) to shaft	1	GHF224	
19					Bolt (5/16" UNF x 3 1/2")) Fixing	2	BX605281	
20					Spring washer) housing to	2	564825	
21					Nut (5/16" UNF)) chassis frame	2	GHF201	
22					Flange plate for relay mounting	1	217694	
23					Set bolt (1/2" UNF x 3/8")) Fixing flange plate	4	255206	
24					Spring washer) to chassis frame	4	GHF331	
25					Relay lever, lower	1	535286	
26					Bolt (7/16" UNF x 2 1/2")) Fixing lever	1	BX607181	
28					Self-locking nut (7/16" UNF)) to shaft	1	GHF224	
29					STEERING TRACK ROD ASSEMBLY	1	269267	For pendant type ball
					Steering track rod only	1	269269	joints
					STEERING TRACK ROD ASSEMBLY	1	608465	For non-pendant type
					Steering track rod only	1	526994	ball joints
30					BALL JOINT ASSEMBLY, RH THREAD	1	608464	Metric
31					BALL JOINT ASSEMBLY, LH THREAD	1	320902	threads
					Plain washer) Fixing	2	WC112081	
					Castle nut (12 mm)) ball joints	2	NC112041	
					Split pin) to levers	2	PS105281	
32					Rubber cover for ball joint	2	214649	
33					Spring ring, cover to body	2	214685	
34					Spring ring) Cover	2	90214684	
					Retainer) to ball	2	214662	
35					Plain washer) Fixing	2	RTC605	For early type
36					Castle nut (7/16" BSF)) ball joints	2	2822	Alter- ball joints
					Castle nut (7/16" UNF)) to levers	2	276482	natives with BSF or
37					Split pin)	2	2393	UNF threads
38					Clip for ball joint	2	577898	

* NO LONGER SERVICED

STEERING RELAY AND LINKAGE



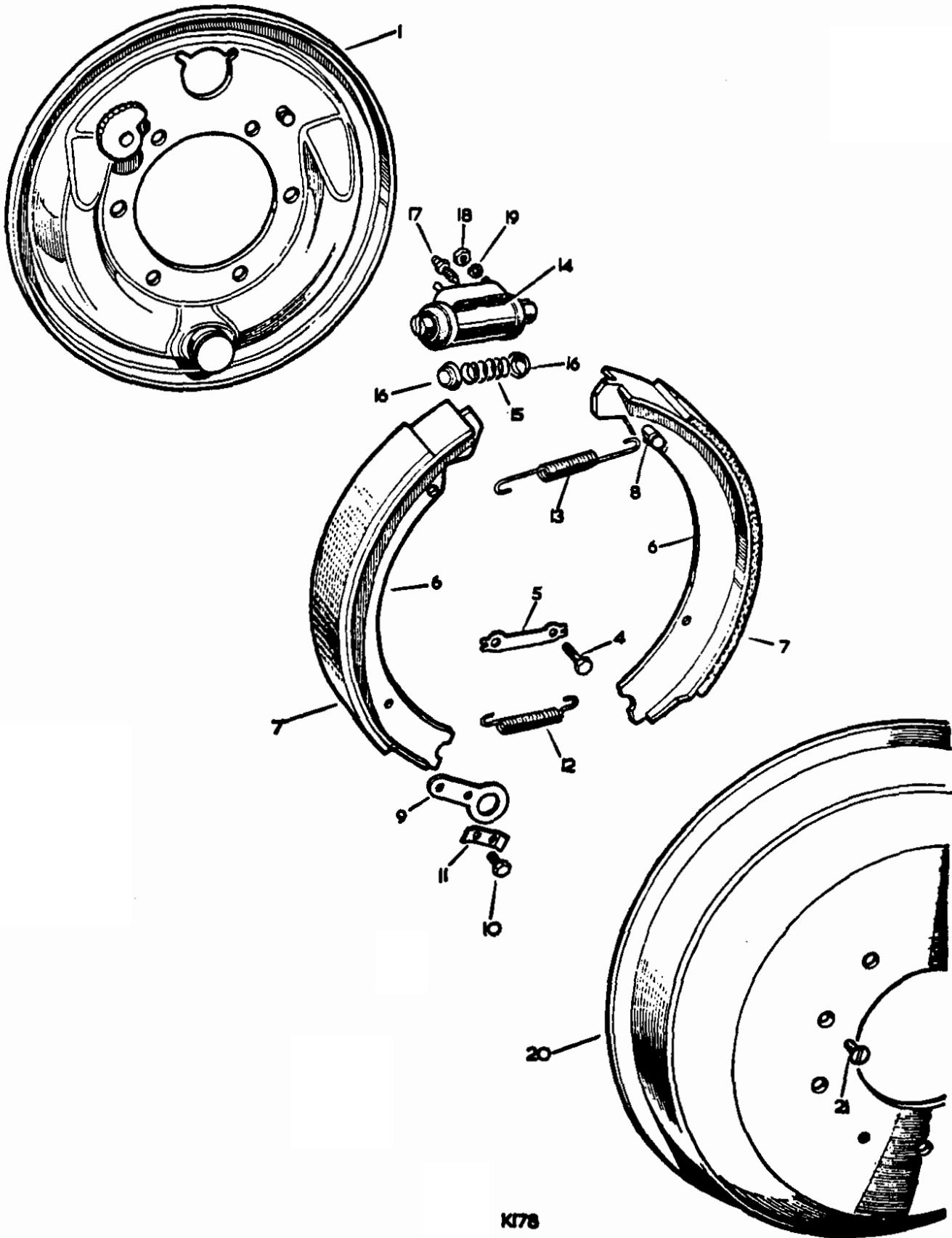
8324

GROUP F

STEERING RELAY AND LINKAGE

PLATE REF.	1	2	3	4	DESCRIPTION	QTY.	PART No.	REMARKS
39					Bolt (1/4" BSF x 1 1/2")	2	250517	} BSF } fixing } Alternatives
40				Self-locking nut (1/4" BSF)	2	251320		
				Bolt (1/4" UNF x 1 7/8")	2	BH604161		
				Plain washer	2	WB106041		
				Self-locking nut (1/4" UNF)	2	252210	} fixing	
41					STEERING DRAG LINK ASSEMBLY	1	RTC2547	
					Steering drag link only	1	NRC4609	
42					BALL JOINT ASSEMBLY, RH THREAD	1	608464	} Metric } threads
43					BALL JOINT ASSEMBLY, LH THREAD	1	320902	
					Plain washer	2	WC112081	} Fixing } ball joints
					Castle nut (12 mm)	2	NC112041	
					Split pin	2	PS105281	} to levers
44					Rubber cover for ball joint	2	214649	
45					Spring ring, cover to body	2	214685	
46					Spring ring	2	90214684	} Cover
47					Retainer	2	214662	} to ball
48					Plain washer	2	RTC605	} Alter- } natives } For early type } ball joints } with BSF or } UNF threads
49					Castle nut (7/16" BSF)	2	2822	
					Castle nut (7/16" UNF)	2	276482	
					Split pin	2	2393	
50					Split pin	2	2393	
51					Clip for ball joint	2	577898	
52					Bolt (1/4" BSF x 1 1/2")	2	250517	} BSF } fixing } Alternatives
53					Self-locking nut (1/4" BSF)	2	251320	
					Bolt (1/4" UNF x 1 7/8")	2	BH604161	
					Plain washer	2	WB106041	
					Self-locking nut (1/4" UNF)	2	252210	} fixing
54					LONGITUDINAL STEERING TUBE ASSEMBLY	1	90608462	
					Longitudinal steering tube only	1	276784	
55					BALL JOINT ASSEMBLY, RH THREAD	1	608464	} Metric } thread
56					BALL JOINT ASSEMBLY, LH THREAD	1	320902	
					Plain washer	2	WC112081	} Fixing } ball joints
					Castle nut (12 mm)	2	NC112041	
					Split pin	2	PS105281	} to levers
57					Rubber cover for ball joint	2	214649	
58					Spring ring, cover to body	2	214685	
59					Spring ring	2	90214684	} Cover
60					Retainer	2	214662	} to ball
61					Plain washer	2	RTC605	} Alter- } natives } For early type } ball joints } with BSF or } UNF threads
62					Castle nut (7/16" BSF)	2	2822	
					Castle nut (7/16" UNF)	2	276482	
					Split pin	2	2393	
63					Split pin	2	2393	
64					Clip for ball joint	2	577898	
65					Bolt (1/4" BSF x 1 1/2")	2	250517	} BSF } fixing } Alternatives
66					Self-locking nut (1/4" BSF)	2	251320	
					Bolt (1/4" UNF x 1 7/8")	2	BH604161	
					Plain washer	2	WB106041	
					Self-locking nut (1/4" UNF)	2	252210	} fixing

BRAKES, FOOT, FRONT AND REAR, 10", 88 MODELS



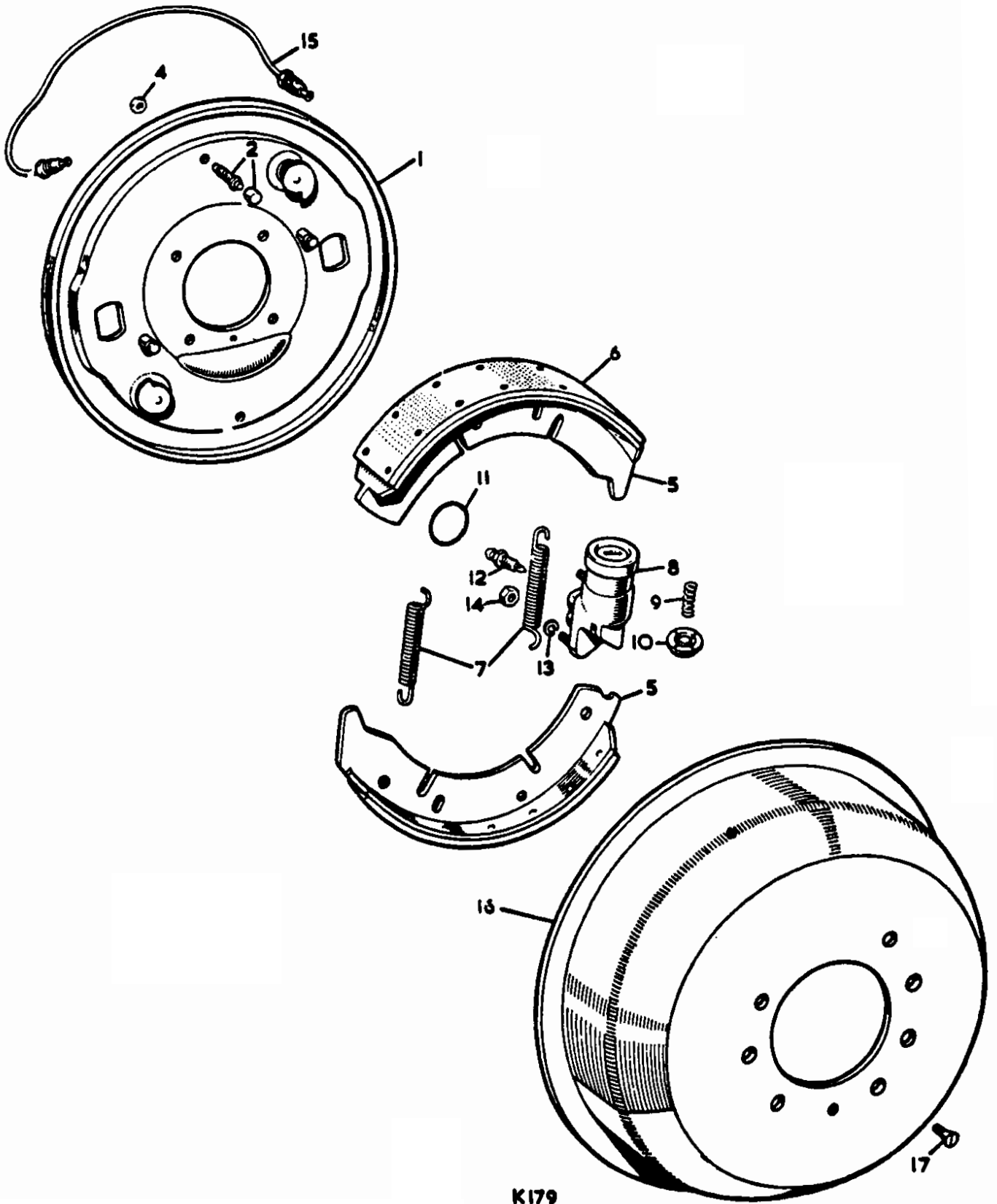
K178

1J 02

PLATE REF.	1	2	3	4	DESCRIPTION	QTY.	PART No.	REMARKS
1					BRAKE ANCHOR PLATE ASSEMBLY, LH	2	515406	
					BRAKE ANCHOR PLATE ASSEMBLY, RH	2	515405	
4					Set bolt (3/8" BSF x 1")) Fixing front anchor	12	237339	
5					Locker) plate to axle case	6	232416	
					Bolt (3/8" BSF x 1 1/8")) Fixing rear anchor	12	576521	
					Self-locking nut (3/8" BSF)) plate to axle case	12	251322	
6					BRAKE SHOE ASSEMBLY, AXLE SET, FRONT AND REAR	2	GBS728	
					Lining complete with rivets	8*	241090	For early type shoe with riveted linings.
7					Linings and rivets, axle set, front and rear	2	AAU9942	Riveted type lining for replacement of bonded originals
8					Spring post for brake shoe	4	232074	Part of brake shoe
9					Anchor for brake shoe	4	236993	
10					Special set screw fixing anchor	8	238542	
11					Locking plate for bolt	4	236995	
12					Pull-off spring for brake shoe	4	218983	
13					Pull-off spring for leading shoe	4	503981	
					WHEEL CYLINDER ASSEMBLY, RH FRONT	1	GWC305	
14					WHEEL CYLINDER ASSEMBLY, LH FRONT	1	GWC306	
					WHEEL CYLINDER ASSEMBLY, RH REAR	1	GWC1308	
					WHEEL CYLINDER ASSEMBLY, LH REAR	1	GWC1307	
15					Spring for piston, front	2	212919	
					Spring for piston, rear	2*	212943	
16					Washer for spring, front	4	232107	
					Washer for spring, rear	4	242117	
17					Bleed screw	4	556508	
18					Nut (5/16" UNF)) Fixing	8	GHF201	
19					Spring washer) wheel cylinder	8	WL600050	
20					Brake drum	4	591661	Chassis suffix A to G
					Brake drum	4	591039	From chassis suffix H onwards
21					Set screw fixing brake drum	12	1510	
					Wheel cylinder overhaul kit, front	1	275744	
					Wheel cylinder overhaul kit, rear	1	266687	

*NO LONGER SERVICED

BRAKES, FOOT, FRONT, 11" 109 4-CYLINDER MODELS



K179

1J 03

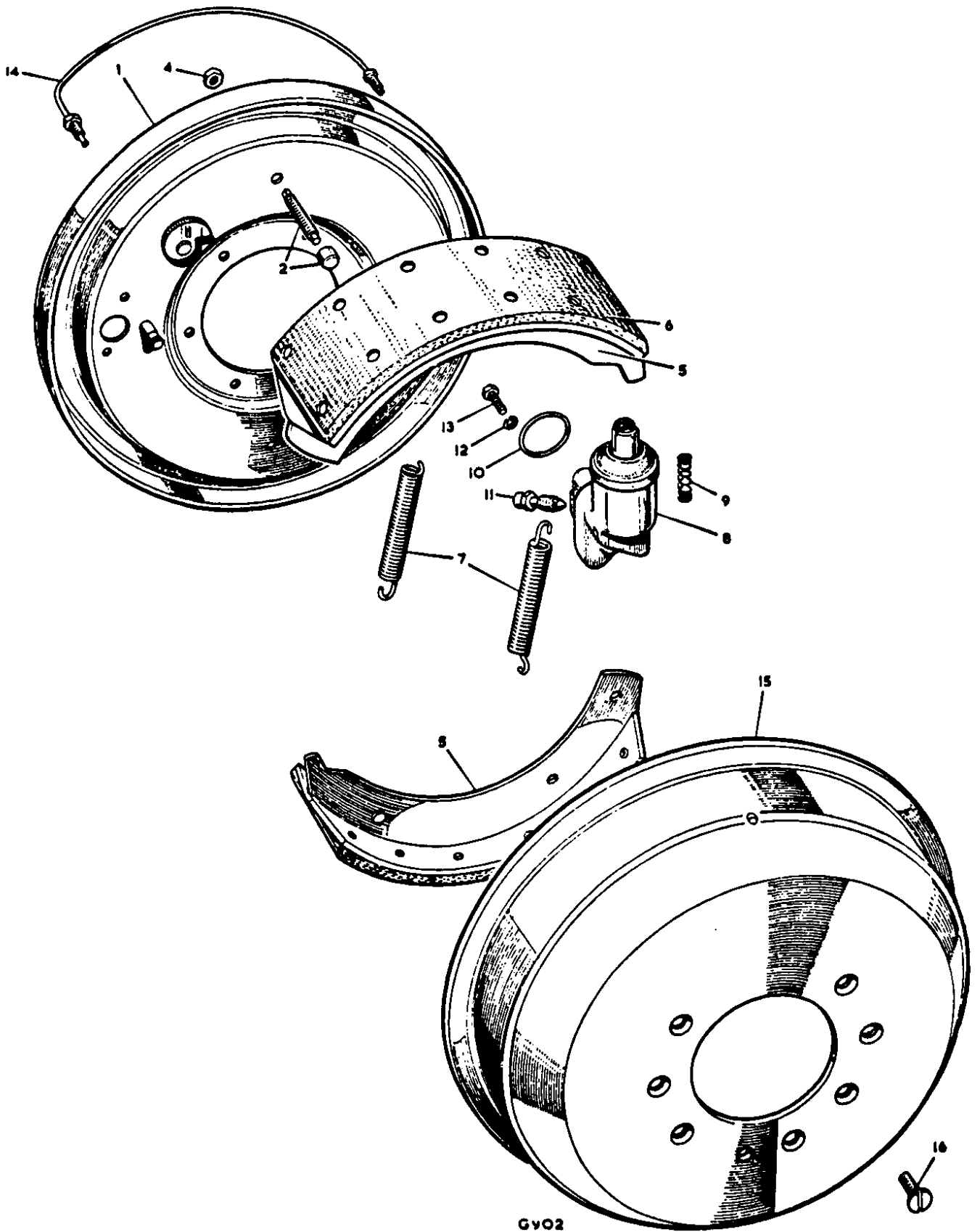
GROUP G

BRAKES, FOOT, FRONT, 11" 109 4-CYLINDER MODELS

ATE								
QTY.	1	2	3	4	DESCRIPTION	QTY.	PART No.	REMARKS
1					Brake anchor plate, LH front	1	246565	
					Brake anchor plate, RH front	1	246566	
					Set bolt ($\frac{3}{8}$ " BSF x 1")) Fixing anchor plate	12	237339	
					Locker) to axle case	6	277311	
2					Steady post and bush kit	4	607808	
4					Special nut fixing steady post	4	NT605061	
5					BRAKE SHOE ASSEMBLY, AXLE SET, FRONT	1	GBS729	
					Lining complete with rivets	4	246569	For early type shoe with riveted linings
6					Linings and rivets, axle set, front	1	AAU8471	Riveted type linings for replacement of bonded originals
7					Pull-off spring for brake shoe	4	234889	
8					WHEEL CYLINDER ASSEMBLY, LH FRONT	2	GWC303	
					WHEEL CYLINDER ASSEMBLY, RH FRONT	2	GWC304	
9					Spring ($\frac{3}{8}$ " dia)) For	4	233211]Alter-natives
					Spring (7/16" dia)) piston	4	600212	
10					Air excluder	4*	242463	Early models only with $\frac{3}{8}$ " diameter spring
11					Sealing ring for cylinder	4	505790	
12					Bleed screw	2	556508	
13					Spring washer) Fixing wheel	8	GHF332	
14					Nut (5/16" UNF)) cylinder	8	GHF201	
15					Connecting pipe for wheel cylinder	2	NRC5347	
16					Brake drum	2	516599	Chassis suffix A to G
					Brake drum	4	576973	From chassis suffix H onwards
17					Set screw fixing brake drum	6	1510	
					Wheel cylinder overhaul kit, front	1	266684	

* NO LONGER SERVICED

BRAKES, FOOT, FRONT, 11" 109 6-CYLINDER MODELS



GVO2

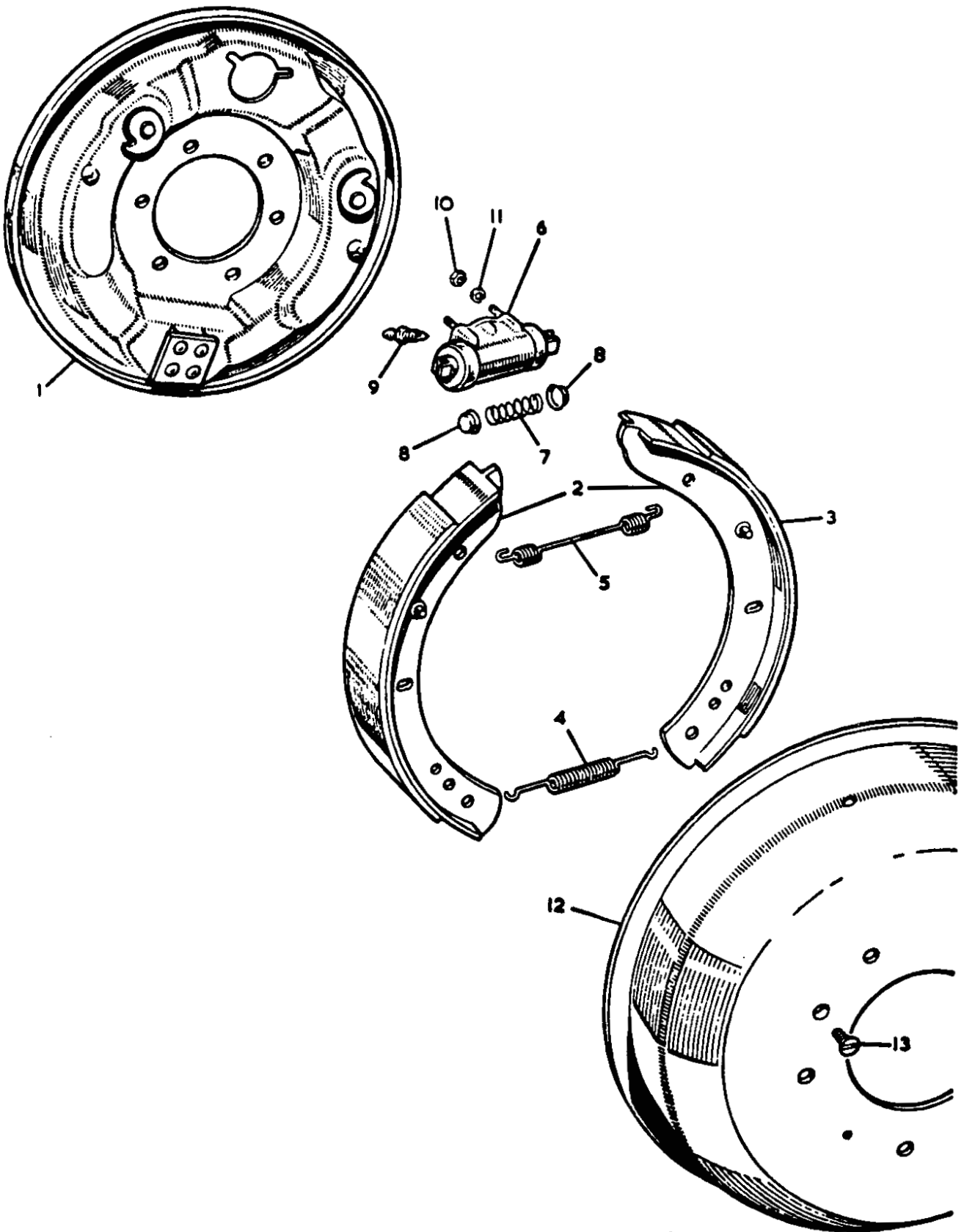
TJ 04

GROUP G

BRAKES, FOOT, FRONT, 11" 109 6-CYLINDER MODELS

PLATE REF.	1	2	3	4	DESCRIPTION	QTY.	PART No.	REMARKS
1					Brake anchor plate, LH front	1	600202	
					Brake anchor plate, RH front	1	600203	
					Set bolt ($\frac{3}{8}$ " BSF x 1")	12	237339	} Fixing anchor plate } to axle case
					Locker	6	277311	
2					Steady post for brake shoe	4	607808	
4					Special nut fixing steady post	4	NT605061	
5					BRAKE SHOE ASSEMBLY, AXLE SET, FRONT	1	GBS730	
6					Linings and rivets, axle set, rear	1	AAU8469	
7					Pull-off spring for brake shoe	4	234889	
8					WHEEL CYLINDER ASSEMBLY, LH FRONT	2	GWC301	
					WHEEL CYLINDER ASSEMBLY, RH FRONT	2	GWC302	
9					Spring	4	600212	
10					Sealing ring for cylinder	4	505790	
11					Bleed screw	2	556508	
12					Spring washer	8	WL600050	} Fixing wheel } cylinder
13					Special set bolt	8	SH605041	
14					Connecting pipe for wheel cylinder	2	600206	
15					Brake drum	2	522593	Chassis suffix D to G From chassis suffix H onwards
					Brake drum	2	576974	
16					Set screw fixing brake drum	6	1510	
					Brake wheel cylinder overhaul kit, front	1	600210	

BRAKES, FOOT, REAR, 11" 109 MODELS.



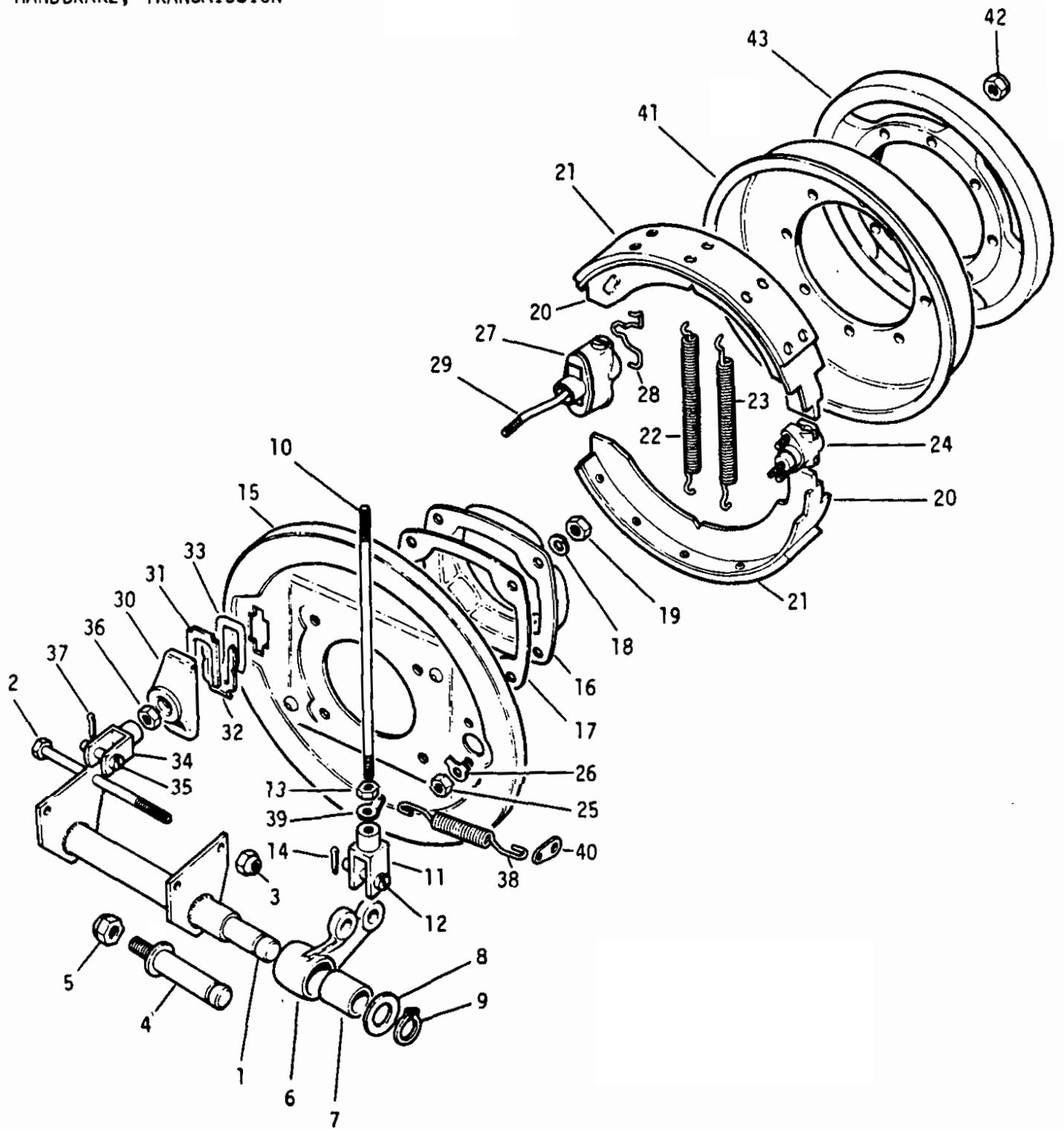
K185

GROUP G

BRAKES, FOOT, REAR, 11", 109 MODELS.

PLATE REF.	1	2	3	4	DESCRIPTION	QTY.	PART No.	REMARKS
1					Brake anchor plate, LH rear	1	531888	
					Brake anchor plate, RH rear	1	531889	
					Bolt ($\frac{3}{8}$ " BSF x $1\frac{1}{2}$ ")) Fixing rear anchor	12	576521	
					Nut ($\frac{3}{8}$ " BSF)) plate to axle case	12	251322	
2					BRAKE SHOE ASSEMBLY, AXLE SET, REAR	1	GBS793	
3					Linings and rivets, axle set, rear	1	AAU8470	
4					Spring, abutment end) For brake	2	531893	
5					Spring, wheel cylinder end) shoe	2	548169	
6					WHEEL CYLINDER ASSEMBLY, RH	1	GWC305	
					WHEEL CYLINDER ASSEMBLY, LH	1	GWC306	
7					Spring for piston	2	212919	
8					Washer for spring	4	242117	
9					Bleed screw	2	556508	
10					Nut (5/16" UNF)) Fixing wheel	4	GHF201	
11					Spring washer) cylinder	4	WL600050	
12					Brake drum	2	516599	Chassis suffix A to G
					Brake drum	2	576973	From chassis suffix H
13					Set screw fixing brake drum	6	1510	
					Brake wheel cylinder overhaul kit, rear	1	275744	

HANDBRAKE, TRANSMISSION



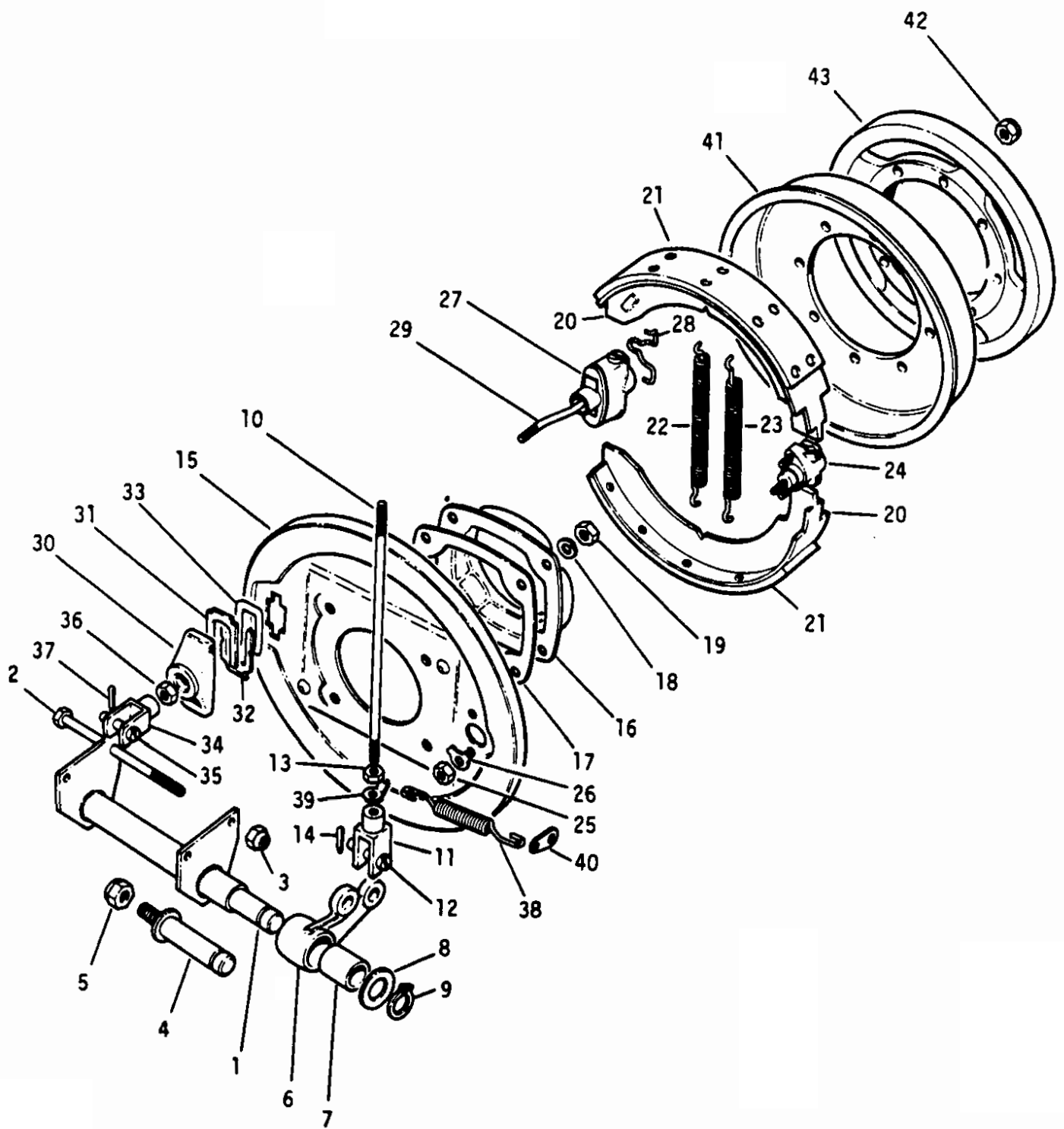
GROUP G

HAND BRAKE, TRANSMISSION

PLATE REF.	1	2	3	4	DESCRIPTION	QTY.	PART No.	REMARKS
1					Shaft for hand brake relay lever	1	240829*	BR)
					Shaft for hand brake relay lever	1	2F7193*	109)
2					Bolt (3/8" UNF x 4")) Fixing	2	BH606321)Up to vehicle suffix 'C'
					Plain washer) shaft to	2	WB110061)inclusive
3					Self-locking nut (3/8" UNF)) chassis frame	2	GHF223)
4					Shaft for hand brake relay lever	1	552746)From vehicle suffix)
5					Self-locking nut (3/8" UNF) fixing shaft to chassis frame	1	GHF223)'D' onwards with)
					Shaft for hand brake relay lever	1	577137)welded washer plate)Alter-
					Self-locking nut (7/16" UNF) fixing shaft to chassis frame	1	GHF224)With loose)natives
					Washer for hand brake relay shaft	1	577354)washer plate)
					Washer plate for hand brake relay shaft	1	577138)
6					RELAY LEVER ASSEMBLY FOR HAND BRAKE	1	238180)
7					Bush for relay lever	1	218386)
8					Plain washer) Fixing lever	1	3299)
9					Circlin) to spindle	1	CCN112)
					Brake rod, relay to hand brake lever	1	277921	RH Stg)Up to vehicle suffix
					Brake rod, relay to hand brake lever	1	278020*	LH Stg)'C' inclusive
10					Brake rod, relay to hand brake lever	1	552407	From vehicle suffix 'D' onwards
11					Clevis, fork end) Fixing	1	275190)
12					Clevis pin complete) brake rod	1	216421)
13					Locknut (5/16" UNF)) to relay and	3	GHF201)
14					Split pin) hand brake lever	2	2392)
15					Anchor plate, transmission brake	1	515365)
16					Oil catcher for transmission brake	1	561368)
17					Joint washer for oil catcher	1	561856)
18					Spring washer) Fixing anchor plate and oil	4	GHF333)
19					Nut (3/8" BSF)) catcher to speedometer housing	4	2827)
20					BRAKE SHOE ASSEMBLY, BOXED PAIR	1	GBS552)
21					Lining for brake shoe	1 set	607249) 10 hole)
					Rivet for lining	20	607250) tyne)Alternatives
					Lining for brake shoe	1 set	607251) 8 hole)
					Rivet for lining	16	607252) type)
22					Pull-off spring, expander end) For brake	1	FRC3234)
23					Return spring, adjuster end) shoe	1	FRC3234)
24					ADJUSTER UNIT ASSEMBLY	1	37H6134)
25					Nut (3/8" UNF)) Fixing	2	GHF200)
26					Tab washer) adjuster unit	1	542515)
					Repair kit for adjuster unit	1	515924)
27					EXPANDER UNIT ASSEMBLY	1	515366)
28					Clip retaining tappets	1	515927)
29					Brake rod, expander to relay lever	1	515926)
					Repair kit for expander unit	1	515923)
30					Dust cover for expander unit	1	515466)
31					Packing plate) Fixing	1	515470)
32					Locking plate) expander	1	515467)
33					Retaining spring) unit	1	515468)

* NO LONGER SERVICED

HANDBRAKE, TRANSMISSION



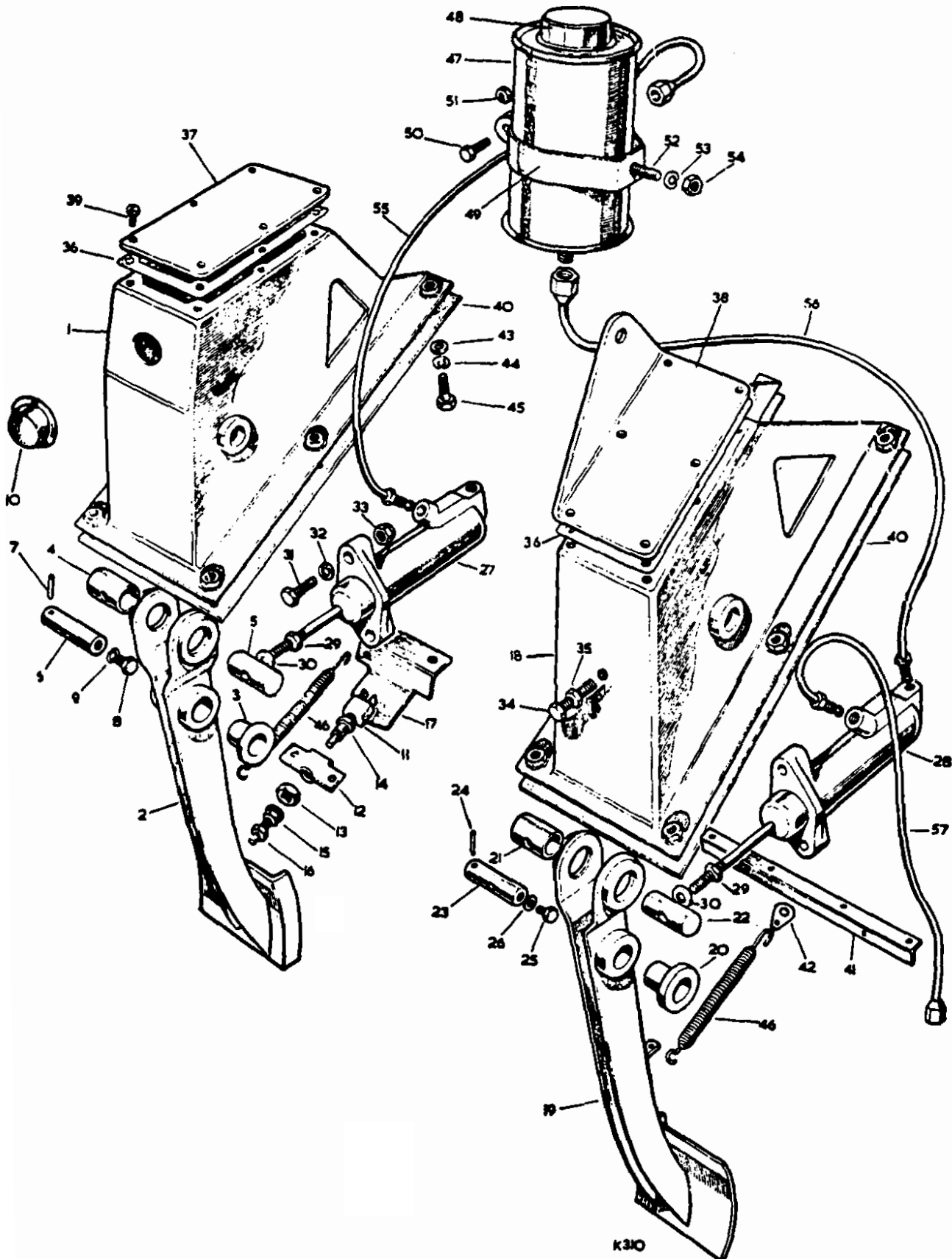
GROUP G

HAND BRAKE TRANSMISSION

PLATE					DESCRIPTION	QTY.	PART No.	REMARKS
REF.	1	2	3	4				
34					Clevis complete) Fixing	1	215809	
35					Clevis pin complete) brake rod	1	216421	
36					Locknut (5/16" BSF)) to relay	1	2828	
37					Split pin) lever	1	2392	
38					Return spring for brake rod	1	59663	
39					Anchor for spring	1	240708	
40					Anchor for spring, on transfer box	1	267412	
41					Brake drum	1	274423	
42					Self-locking nut (5/16" BSF) fixing brake drum and damper	6	251321	
43					Transmission damper at rear end of gearbox	1*	275239	109 Diesel. Up to gearbox number 27600879

* NO LONGER SERVICED

CLUTCH AND BRAKE PEDALS AND MASTER CYLINDERS
 6-cylinder models up to vehicle suffix 'F' inclusive
 All 4-cylinder models



K310

GROUP G

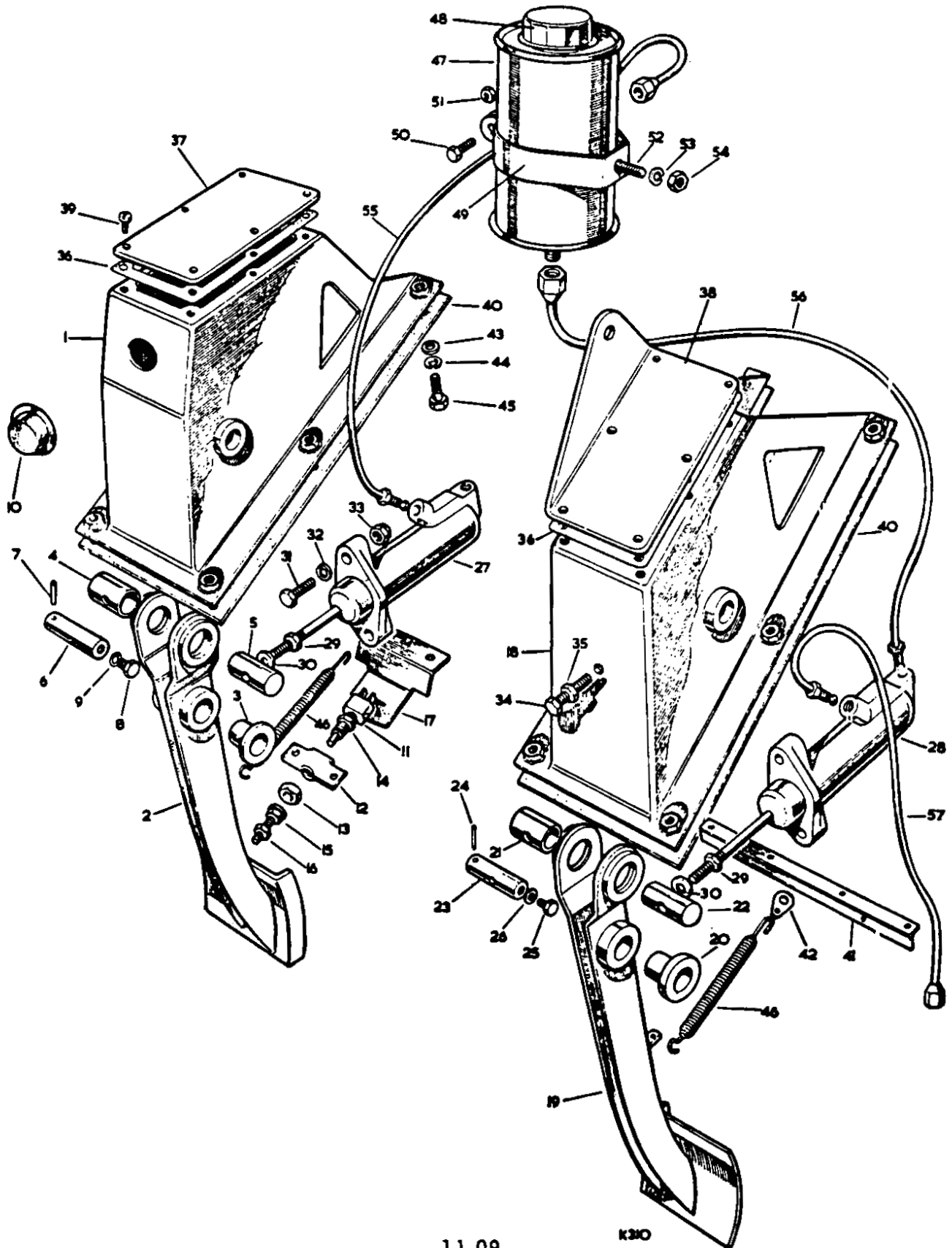
CLUTCH AND BRAKE PEDALS AND MASTER CYLINDERS

6 Cylinder models up to vehicle suffix 'F' inclusive. All 4 cylinder models

PLATE REF.	1	2	3	4	DESCRIPTION	QTY.	PART No.	REMARKS
					BRAKE PEDAL AND BRACKET ASSEMBLY	1	523916	88. Up to vehicle suffix 'E' inclusive
					BRAKE PEDAL AND BRACKET ASSEMBLY	1	569054	88. From vehicle suffix 'F' onwards.
					BRAKE PEDAL AND BRACKET ASSEMBLY	1	568894	109. Up to vehicle suffix 'E' inclusive
					BRAKE PEDAL AND BRACKET ASSEMBLY	1	569084	109. From vehicle suffix 'F' onwards
					Bracket for brake pedal	1*	523695	88. Up to vehicle suffix 'E' inclusive
					Brake pedal and bushes	1*	523696	'E' inclusive
1					Bracket for brake pedal	1	569055	88. From vehicle suffix 'F' onwards
2					Brake pedal and bushes	1	569057	'F' onwards
					Bracket for brake pedal	1	272632	109. Up to vehicle suffix 'E' inclusive
					Brake pedal and bushes	1	568896	'E' inclusive
					Bracket for brake pedal	1	569085	109. From vehicle suffix 'F' onwards
					Brake pedal and bushes	1	569086	'F' onwards
3					Bush for pedal	2	272714	
4					Distance piece for pedal trunion	1	269783	
5					Trunion for pedal	1	568883	
6					Shaft for pedal	1	272712	
7					Pin locating pedal shaft	1	50446	
8					Oil plug	1	255202	
9					Joint washer for oil plug	1	GHF342	
10					Grommet for brake pedal bracket	1	90509970	88
11					Stop lamp switch, mechanical	1	13H3735	From vehicle suffix 'F' onwards
12					Mounting bracket for stop lamp switch	1	569058	onwards

* NO LONGER SERVICED

CLUTCH AND BRAKE PEDALS AND MASTER CYLINDERS
 6-cylinder models up to vehicle suffix 'F' inclusive
 All 4-cylinder models



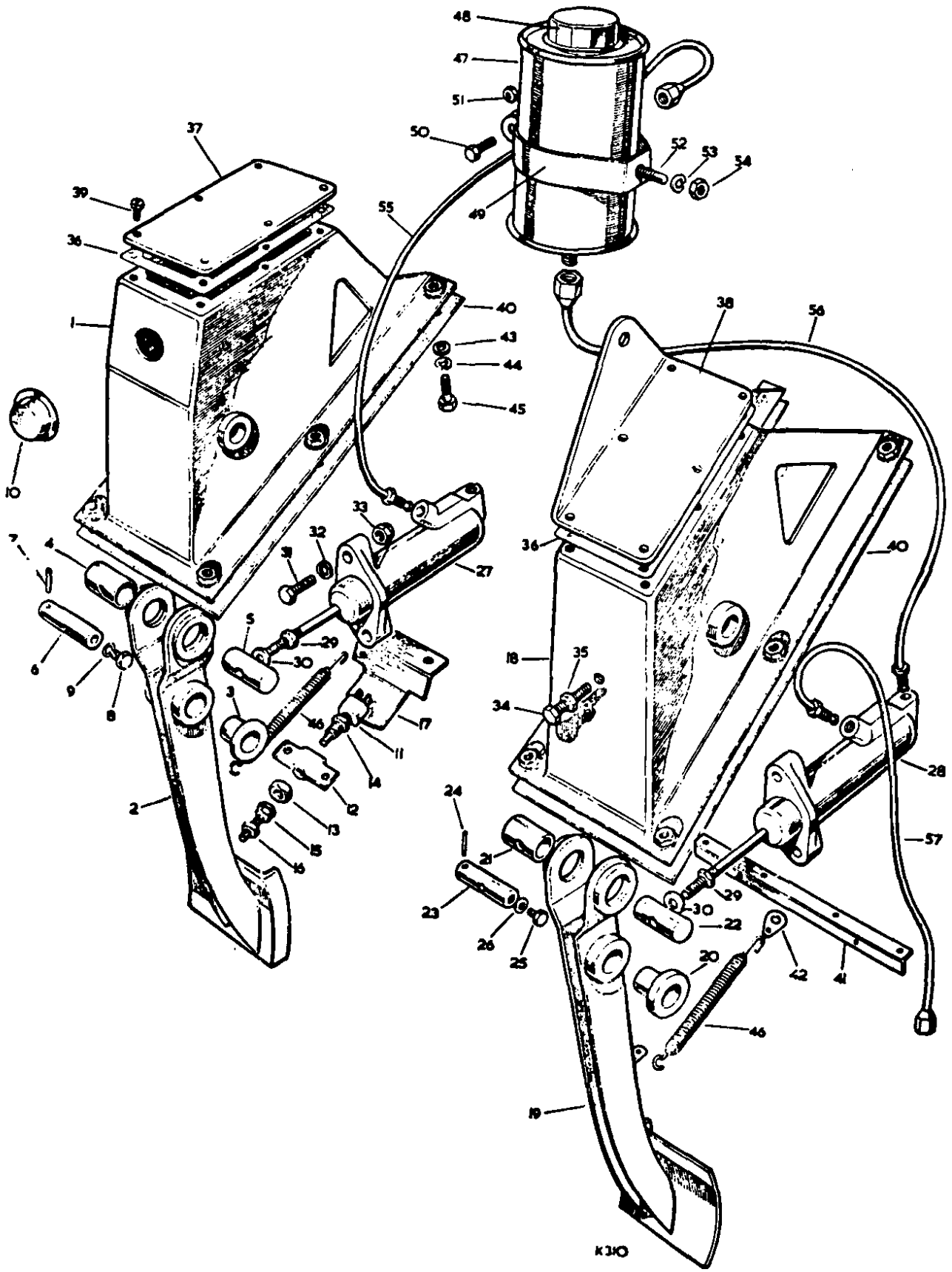
GROUP G

CLUTCH AND BRAKE PEDALS AND MASTER CYLINDERS

6 Cylinder models up to vehicle suffix 'F' inclusive. All 4 cylinder models

PLATE REF.	1	2	3	4	DESCRIPTION	QTY.	PART No.	REMARKS
13					End stop) Fixing switch to	1	569117	From vehicle suffix 'F' onwards
14					Special locknut) mounting bracket	1	BMK1903	
15					Special bolt) Brake pedal	1	560223	Except Station Wagon RH Stg LH Stg
16					Locknut (5/16" UNF)) stop in lever	1	NT605061	
17					Switch protector plate and spring anchor	1	569201	
					CLUTCH PEDAL AND BRACKET ASSEMBLY	1	568893	
					CLUTCH PEDAL AND BRACKET ASSEMBLY	1	568894	LH Stg
18					Bracket for clutch pedal	1	272632	
19					Clutch pedal and bushes	1	568895	RH Stg
					Clutch pedal and bushes	1	568896	LH Stg
20					Bush for pedal	2	272714	
21					Distance piece for pedal trunnion	1	269783	
22					Trunnion for pedal	1	568883	
23					Shaft for pedal	1	272712	
24					Pin locating pedal shaft	1	50446	
25					Oil plug	1	255202	
26					Joint washer for oil plug	1	GHF342	
					BRAKE MASTER CYLINDER, CB type	1	GMC314	88. Up to vehicles numbered 24131336D, 2443162D Petrol models 27108693D, 27405072D Diesel models
27					BRAKE MASTER CYLINDER, CV type	1	GMC310	88. From vehicles numbered 24131337D, 24431622D Petrol models 27108694D, 27405073D onwards Diesel models
					BRAKE MASTER CYLINDER, CB type	1	GMC312	109. 4-cylinder models. Up to vehicle suffix 'E' inclusive
					BRAKE MASTER CYLINDER, CV type	1	GMC311	109. 4-cylinder models. From vehicle suffix 'F' onwards
					Packing piece for brake master cylinder	1	564944	
					BRAKE MASTER CYLINDER, CB type	1	564706	109 6-cylinder models
					Spacer	1	606330	88] For CB type
					Spacer	1	606332	109] master cylinder
					Spacer for brake and clutch master cylinders	2	569096	88 and 109 For CV type master cylinder
28					CLUTCH MASTER CYLINDERS, CV type	1	GMC310	
29					Nut for master cylinder push rod	4	GHF201	
30					Plain washer for push rod	4	WB108051	
31					Bolt (5/16" UNF x 1½")) Fixing master cylinder	4	255029	2 off on 109 4-cylinder models
					Bolt (5/16" UNF x 1½")) to pedal bracket	2	GHF104	109 4-cylinder models
32					Plain washer	4	3830	
33					Self-locking nut (5/16" UNF)	4	GHF242	
34					Bolt (½" UNF x 1")) In bracket for pedal stop	2	GHF101] 1 off when mechanical stop lamp switch is fitted
35					Nut (½" UNF)	2	254810	
36					Gasket for pedal bracket top cover	2	272819	
37					Top cover for pedal bracket	1	272713	

CLUTCH AND BRAKE PEDALS AND MASTER CYLINDERS
 6-cylinder models up to vehicle suffix 'F' inclusive
 All 4-cylinder models



K310

GROUP

CLUTCH AND BRAKE PEDALS AND MASTER CYLINDERS

6 Cylinder models up to vehicle suffix 'F' inclusive. All 4 cylinder models.

PLATE REF.	1	2	3	4	DESCRIPTION	QTY.	PART No.	REMARKS
38					Pedal bracket top cover and reservoir tank support	1*	277840	All 109 and 88 RH Stg
					Pedal bracket top cover and reservoir tank support	1	517907	88 LH Stg
39					Drive screw fixing top cover to bracket	12	78227	
40					Gasket for pendant pedal brackets	2	562940	
41					Anchor for pedal springs	1*	272730	Early type
42					Anchor for pedal springs	2	240708	Late type. 1 off when mechanical stop lamp is fitted
43					Bolt (5/16" UNF x 3/8")) Fixing pedal	12	255227	
44					Plain washer) bracket and	10	RTC610	
					Plain washer) anchor to	3	4594	
45					Spring washer) dash	12	GHF332	
					Clutch and brake pedal return spring, 3.1/32" long	2	568866] Alternatives
					Clutch and brake pedal return spring, 3.17/32* long	2	272729	
46					Clutch and brake pedal return spring, 4" long	2	569701	
47					Clutch and brake reservoir tank	1	504105	
					Filter for clutch and brake tank	1	90518682	
					Sealing washer for filter	1	264767	
48					Filler cap for supply tank	1	500201	
49					Clip for reservoir tank	1	90217636	
50					Screw (2BA x 1")) Fixing clip	1	74838	
51					Nut (2BA)) to tank	1	RTC608	
52					Bolt (1/2" UNF x 3/8")) Fixing	1	255206	
53					Spring washer) tank clip to	1	GHF331	
54					Nut (1/2" UNF)) mounting bracket	1	GHF200	
55					Pipe, reservoir tank to brake master cylinder	1	504106	All 88 LH Stg 88 RH Stg up to vehicles numbered 24131336D Petro models, 27108693D Diesel models

* NO LONGER SERVICED

CLUTCH AND BRAKE PEDALS AND MASTER CYLINDERS
 6-cylinder models up to vehicle suffix 'F' inclusive
 All 4-cylinder models

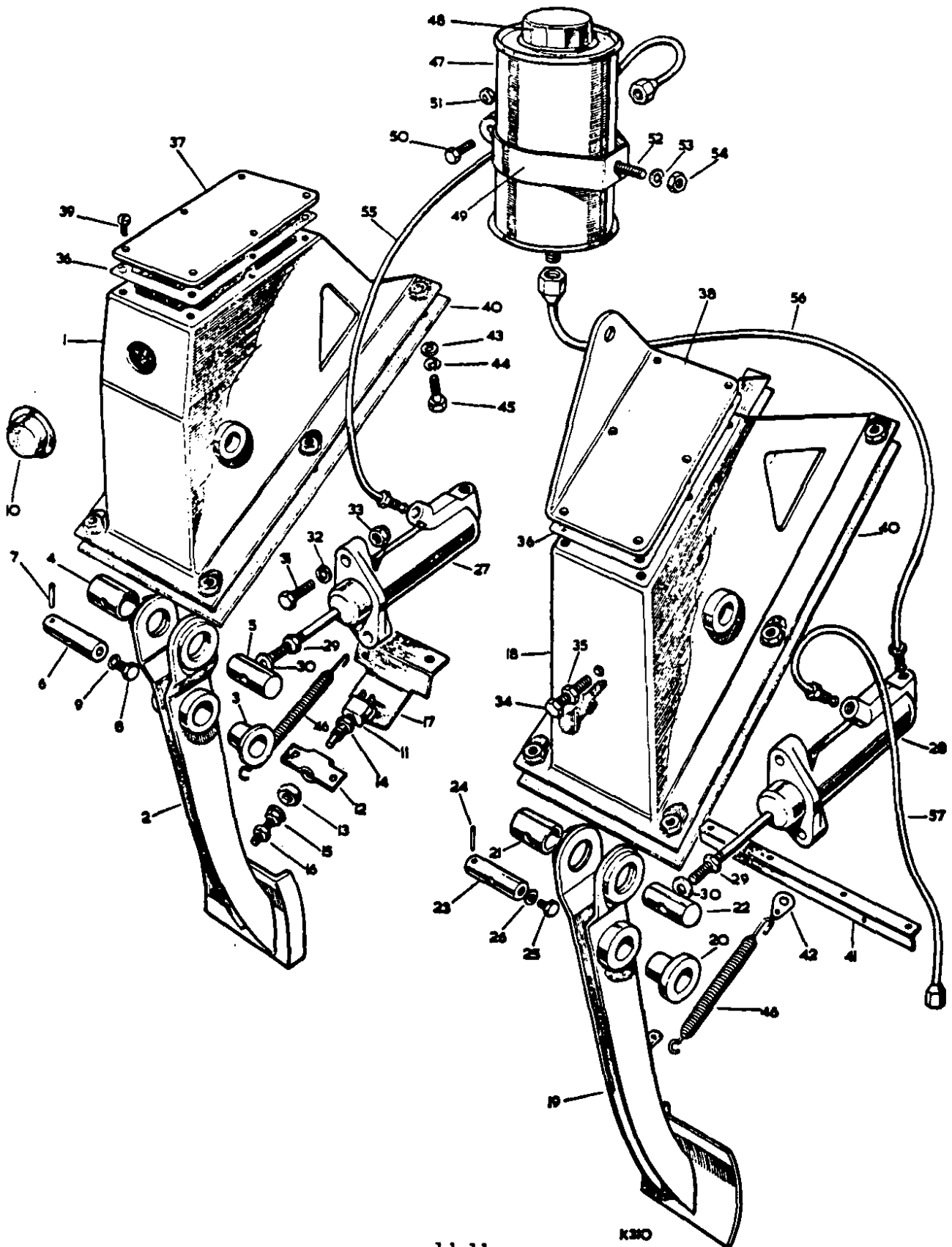
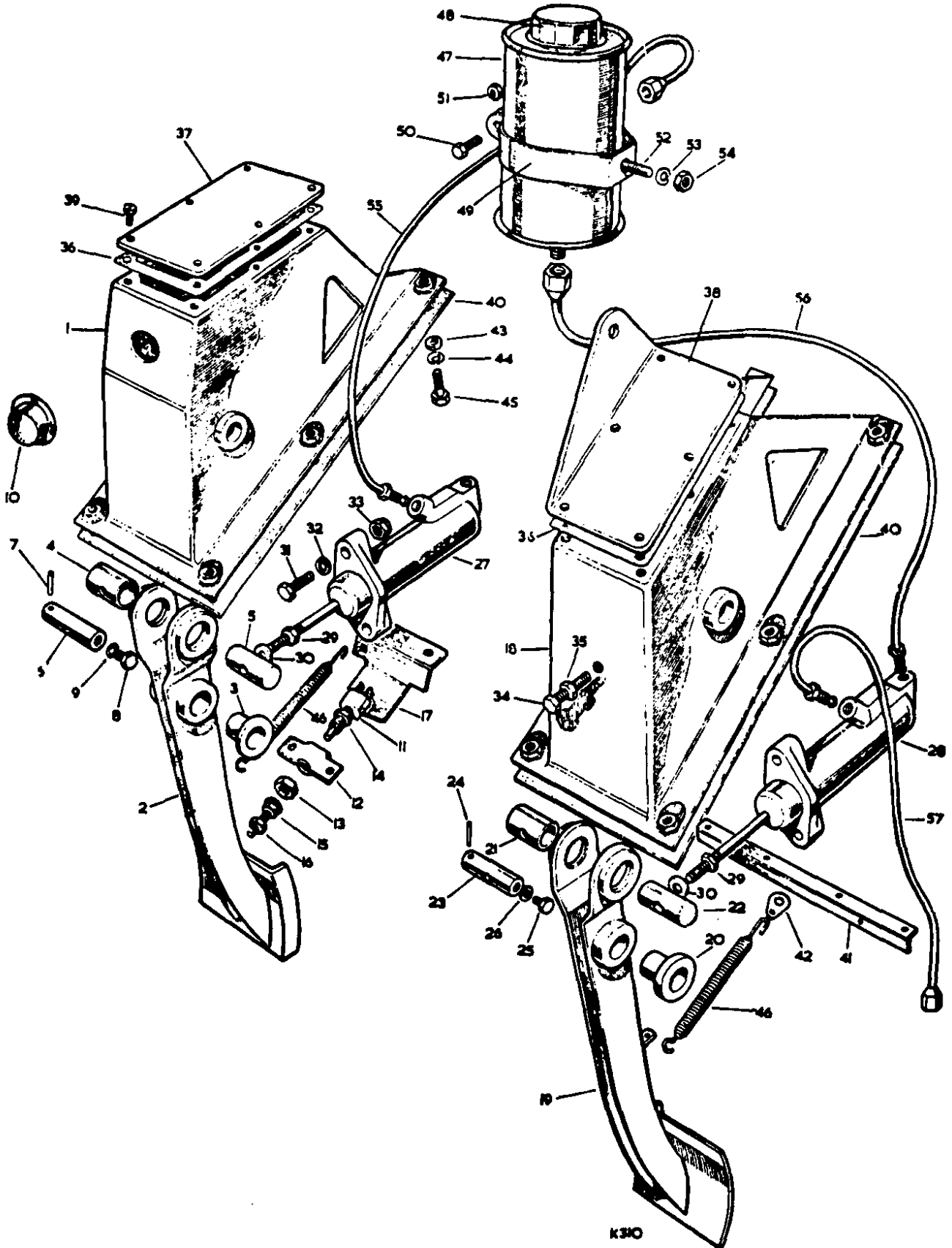


PLATE REF.	1	2	3	4	DESCRIPTION	QTY.	PART No.	REMARKS
6 Cylinder models up to vehicle suffix 'F' inclusive. All 4 cylinder models								
i5					Pipe complete, reservoir tank to brake master cylinder	1	564785	}88 RH Stg. From vehicles numbered 24131337D Petrol models 27108694D Diesel models
					Pipe complete, reservoir tank to brake master cylinder	1	504106	}109 4-cylinder models up to vehicles suffix 'E' inclusive }109 6-cylinder models
					Pipe complete, reservoir tank to brake master cylinder	1	569147	RH Stg }109 4 cylinder models. From vehicle suffix 'F' onwards
					Pipe complete, reservoir tank to brake master cylinder	1	569149	LH Stg)
					Banjo)	1	90216909	}88 up to vehicles
					Banjo bolt) Fixing pipe to brake	1	267601	LH Stg }numbered 24431621D
					Gasket, small) master cylinder	1	216914	}Petrol models 27405072D
					Gasket, large)	1	504104	}Diesel models. }109 4-cylinder models }up to vehicle suffix 'E' }inclusive 109 6-cylinder }models
56					Pipe, reservoir tank to clutch master cylinder	1	277929	RH Stg
					Pipe, reservoir tank to clutch master cylinder	1	562978	LH Stg
57					Pipe, 3/16", clutch master cylinder to hose	1	277930	RH Stg }88 and 109
					Pipe, 3/16", clutch master cylinder to hose	1	512839*	LH Stg }4-cylinder models
					Pipe, 1/4", clutch master cylinder to hose	1	569224*	LH Stg)
					Pipe, 3/16", clutch master cylinder to slave cylinder	1	562932	RH Stg }109 6-cylinder models
					Pipe, 1/4", clutch master cylinder to hose	1	568947*	LH Stg)
					Adaptor for clutch master cylinder	1	139082	}Vehicles fitted with
					Pipe, clutch master cylinder to jumphose bracket	1	592508	RH Stg }all-Synchromesh }4-cyl. gearbox:- Home Market }88 and 109 Station }Wagons from vehicle }suffix 'H' onwards

* NO LONGER SERVICED

CLUTCH AND BRAKE PEDALS AND MASTER CYLINDERS
 6-cylinder models up to vehicle suffix 'F' inclusive
 All 4-cylinder models



K310

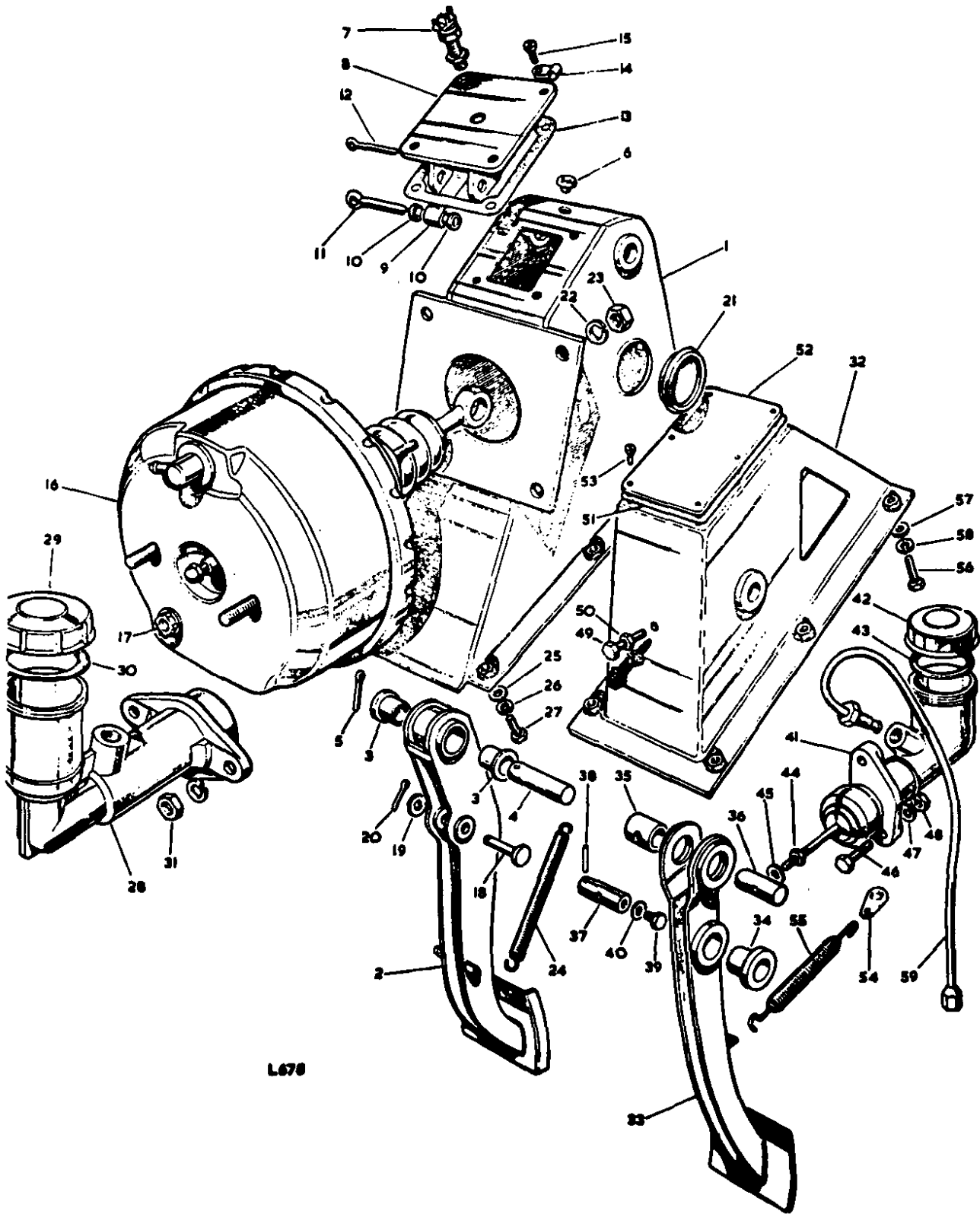
GROUP G

CLUTCH AND BRAKE PEDALS AND MASTER CYLINDERS

6 cylinder models up to vehicle suffix 'F' inclusive. All 4 cylinder models

PLATE REF.	1	2	3	4	DESCRIPTION	QTY.	PART No.	REMARKS
					BRAKE SERVO CONVERSION KIT	1	90606892	109 2½ litre petrol models Optional equipment
					Brake master cylinder overhaul kit	1	502333	88. For CB type master cylinder (GMC314)
					Brake master cylinder overhaul kit	1	8G8837	88. For CV type master cylinder (GMC310)
					Brake master cylinder overhaul kit	1	503754	109 4 cylinder models. For early CB type master cylinder G1 64067722
					Brake master cylinder overhaul kit	1	605127	109 4 cylinder models For late CB type master cylinder G1 64068750 (GMC31
					Brake master cylinder overhaul kit	1	90606023	109 4 cylinder models. For CV type master cylinder (GMC311)
					Brake master cylinder overhaul kit	1	605127	109 6 cylinder models
					Clutch master cylinder overhaul kit	1	8G8837	

CLUTCH AND BRAKE PEDALS, MASTER CYLINDERS AND SERVO UNIT
6-CYLINDER MODELS. From vehicle suffix 'G' onwards



L678

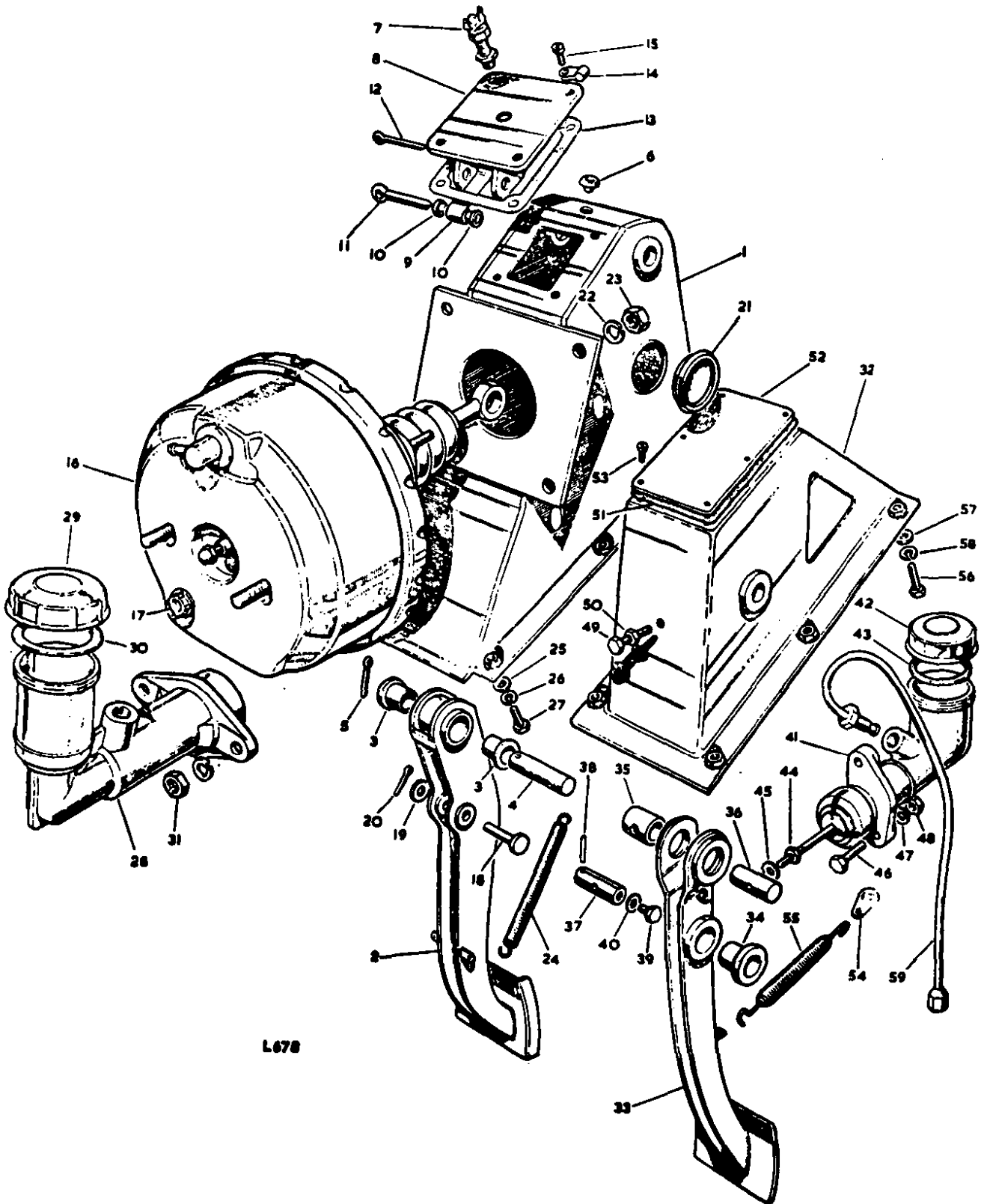
GROUP G

CLUTCH AND BRAKE PEDALS, MASTER CYLINDERS AND SERVO UNIT
6 CYLINDER MODELS. From vehicle suffix 'G' onwards

PLATE REF.	1	2	3	4	DESCRIPTION	QTY.	PART No.	REMARKS
					BRAKE PEDAL AND BRACKET ASSEMBLY	1	569652	
1					Bracket for brake pedal	1	569601	
2					Brake pedal and bushes	1	90569611	
3					Bush for pedal	2	564816	
4					Shaft for pedal	1	564813	
5					Pin, locating pedal shaft	1	50446	
					Gasket for clutch pedal and bracket	1	562940	
					Gasket for brake pedal and bracket	1	90564832	
6					Plastic plug for oil hole in pedal bracket	1	338029	
7					Stop lamp switch, mechanical	1	575166	
8					Mounting bracket for stop lamp switch	1	569606	
9					Operating lever for switch	1*	569584	
10					Nylon bush) Fixing lever to	2	569609	
11					Split pin) mounting bracket	1	3035	
12					Split pin, lever stop	1	2427	
13					Gasket for switch mounting bracket	1	90569612	
14					Clip for switch cable	1	8885	
15					Self-tapping screw (8 UNC x 3/8") fixing mounting bracket and clip to pedal bracket	4	78905	
16					BRAKE SERVO UNIT, type 38	1	569338	
					Non-return valve and grommet for servo	1	18G8953	
17					Plug for vacuum switch hole in servo	1	90577611	
18					Pivot pin) Connecting servo	1	90564812	
19					Plain washer) operating rod to	1	RTC611	
20					Split pin) brake pedal	1	2393	
21					Plastic plug for pivot pin access hole in pedal bracket	2	338027	
22					Spring washer) Fixing servo unit	4	GHF332	
23					Nut (5/16" UNF)) to pedal bracket	4	GHF201	
24					Brake pedal return spring	2	569291	
25					Plain washer) Fixing brake	6	RTC610	
26					Spring washer) pedal bracket	6	GHF332	
27					Bolt (5/16" UNF x 3/8")) to dash	6	SH605051	
28					BRAKE MASTER CYLINDER CV TYPE	1	GMC309	
29					Filler cap for fluid unit	1	RTC253	
30					Sealing washer for filler cap	1	606404	
31					Special nut, fixing brake master cylinder to servo	2	GHF202	
					CLUTCH PEDAL AND BRACKET ASSEMBLY	1	568893	RH Stg
					CLUTCH PEDAL AND BRACKET ASSEMBLY	1	568894	LH Stg
32					Bracket for clutch pedal	1	272632	
33					Clutch pedal and bushes	1	568895	RH Stg
					Clutch pedal and bushes	1	568896	LH Stg
34					Bush for pedal	2	272714	
35					Distance piece for pedal trunnion	1	269783	
36					Trunnion for pedal	1	568883	
37					Shaft for pedal	1	272712	
38					Pin locating pedal shaft	1	50446	
39					Oil plug	1	255202	
40					Joint washer for oil plug	1	GHF342	

*NO LONGER SERVICED

CLUTCH AND BRAKE PEDALS, MASTER CYLINDERS AND SERVO UNIT
6-CYLINDER MODELS. From vehicle suffix 'G' onwards

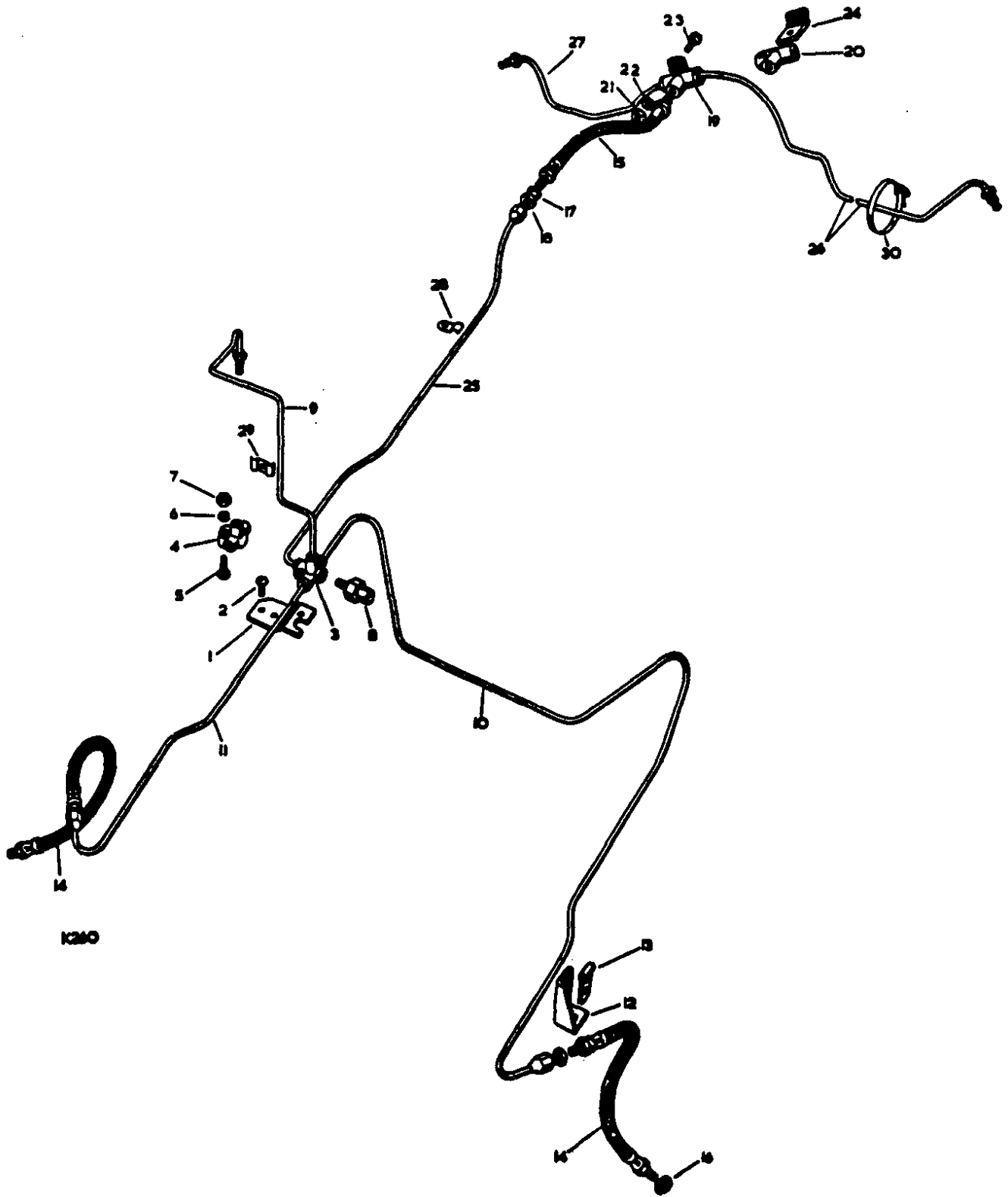


L678

GROUP G CLUTCH AND BRAKE PEDALS, MASTER CYLINDERS AND SERVO UNIT

6 CYLINDER MODELS. From vehicle suffix 'G' onwards.							
PLATE							
REF.	1	2	3	4			
	DESCRIPTION			QTY. PART No. REMARKS			
41					1 550732		
42					1 500201		
43					1 264767		
44					2 GHF201		
45					2 WB108051		
46					2 255029		
47					2 3830		
48					2 GHF242		
49					1 GHF101		
50					1 GHF200		
51					1 272819		
52					1 272713		
53					6 78227		
54					1 240708		
55					1 569701		
56					6 255227		
57					5 RTC610		
58					1 4594		
59					6 GHF332		
					1 562932	RH Stg	
					1 569702	LH Stg	
					1 139082		} Vehicles fitted w/
							} all -synchromesh
					1 592509	RH Stg	} gearbox:- Home Mar
							} 109 Station Wagons
							} from vehicle suffi
							} 'H' onwards
					1 606415		
					1 8G8837		
					1 18G8951		

BRAKE PIPES, 4-CYLINDER MODELS



K280

1K 02

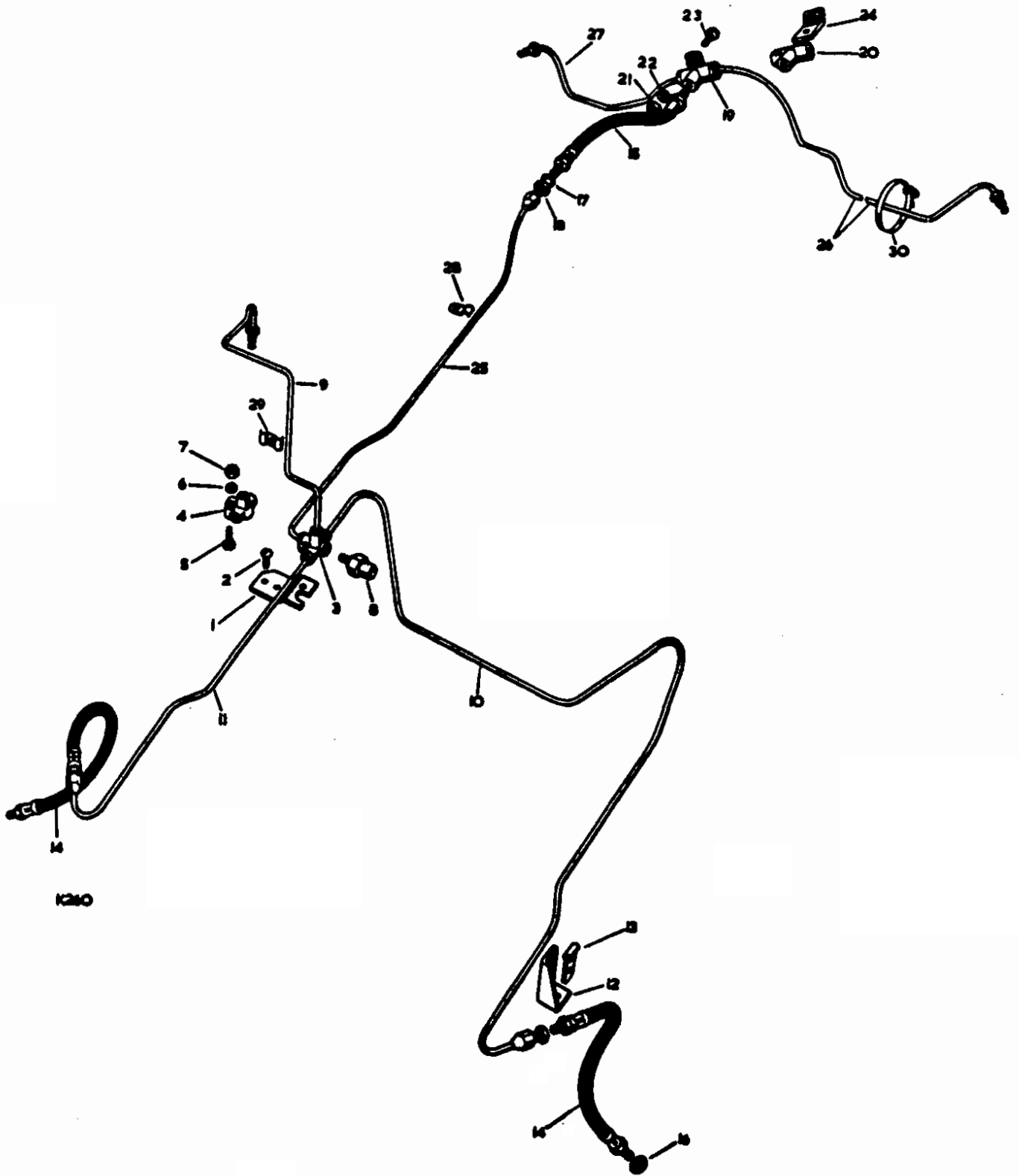
GROUP G

BRAKE PIPES, 4-CYLINDER MODELS

PLATE REF.	1	2	3	4	DESCRIPTION	QTY.	PART No.	REMARKS
1					Bracket for junction piece	1	594938	
2					Drive screw fixing bracket	2	72626	
3					5-way junction piece for brake pipes	1	279412	Up to vehicle suffix 'E' inclusive
4					4-way junction piece for brake pipes	1*	241690	From vehicle suffix 'F' onwards
5					Bolt ($\frac{1}{2}$ " UNF x $1\frac{1}{2}$ "))	1	BH604101	
6					Spring washer)	1	GHF331	
7					Nut ($\frac{1}{2}$ " UNF))	1	GHF200	
8					Stop lamp switch	1	560775	Hydraulic type. Up to vehicle suffix 'E' inclusive. See 1J 08 for mechanical type
					Brake pipe)	1	508148	RH Stg
					Brake pipe)	1	512838	LH Stg
9					Brake pipe)	1	564786	RH Stg
					Brake pipe)	1	569223	LH Stg
					Master cylinder to 5-way junction piece			88. Up to vehicles numbered 24131336D Petrol, 27108693D Diesel
								88. From vehicles numbered 24131337D Petrol, 27108694D Diesel up to vehicle suffix 'E' inclusive
					Brake pipe)	1	508148	RH Stg
					Brake pipe)	1	512838	LH Stg
					Brake pipe)	1	564786	RH Stg
					Brake pipe)	1	569223	LH Stg
					Master cylinder to 4-way junction piece	1	90577165	RH Stg
					Brake pipe)	1	577166	LH Stg
								109. Up to vehicle suffix 'E' inclusive
								88. From vehicle suffix 'F' onwards
								109. From vehicle suffix 'F' onwards
10					Brake pipe, junction piece to LH front	1	592549	
11					Brake pipe, junction piece to RH front	1	277923	
12					Bracket for LH front brake pipe	1*	90508566	
					Bolt ($\frac{5}{16}$ " UNF x $\frac{3}{4}$ "))	1	GHF120	
					Plain washer)	1	3830	
					Shakeproof washer)	1	GHF322	
					Nut ($\frac{5}{16}$ " UNF))	1	GHF201	
					Fixing bracket to hose bracket on chassis frame			
13					Clip for LH front brake pipe	1*	508565	
					Bolt (2BA x $\frac{1}{2}$ "))	1	234603	
					Plain washer)	1	3902	
					Nut (2BA))	1	RTC608	

* NO LONGER SERVICED

BRAKE PIPES, 4-CYLINDER MODELS



K260

1K 03

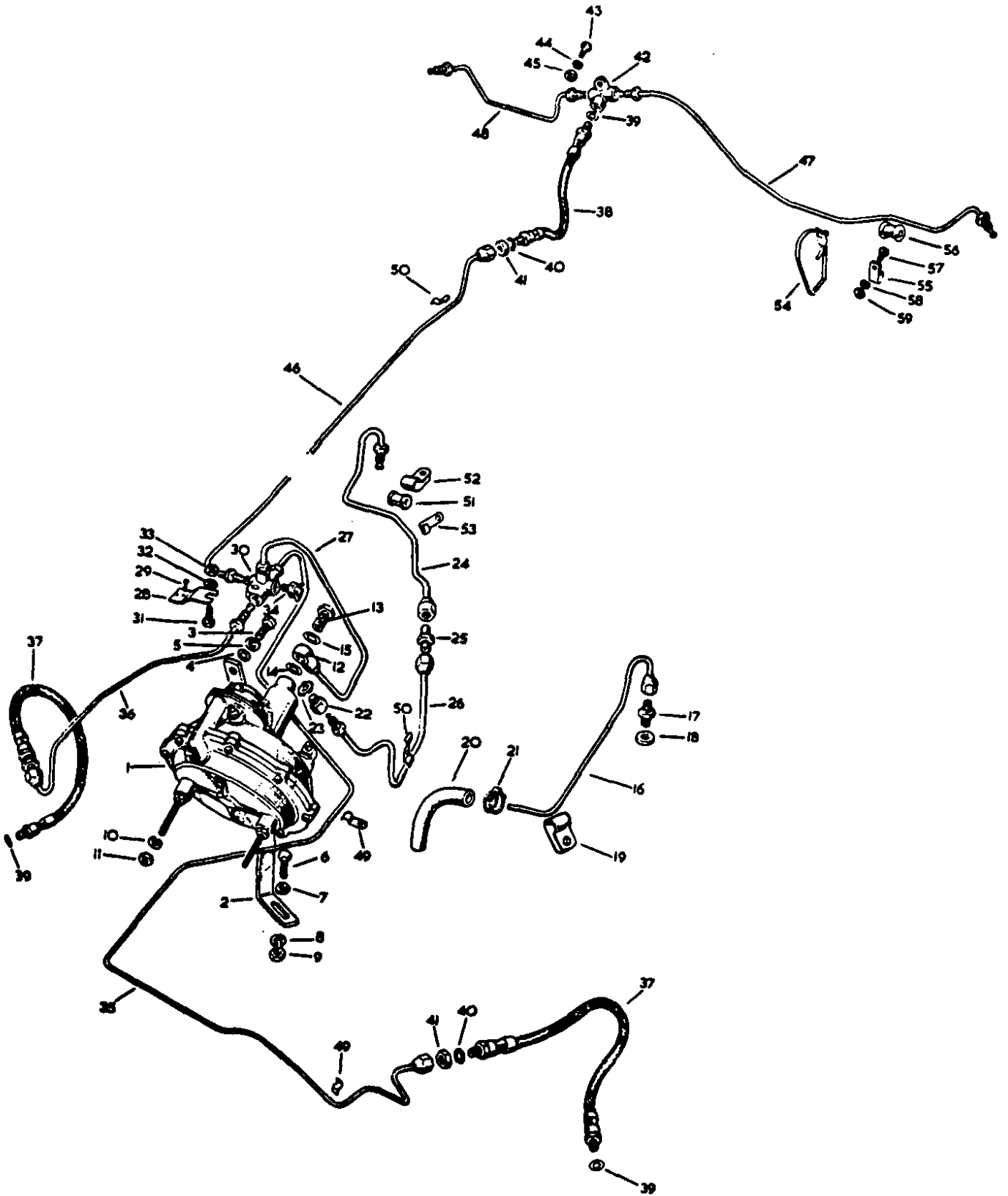
GROUP G

BRAKE PIPES, 4-CYLINDER MODELS

LATE				DESCRIPTION	QTY.	PART No.	REMARKS
EF.	1	2	3 4				
14				Hose complete for front wheels	2	GBH134	
15				Hose complete to rear axle	1	GBH134	88
				Hose complete to rear axle	1	GBH302	109
16				Joint washer for hoses	3	233220	
17				Shakeproof washer) Fixing hose	3	GHF323	
18				Special nut) to bracket	3	NT606041	
19				'T' piece on rear axle	1	234928	Rover type axle
20				'T' piece on rear axle	1	BTB657	ENV type axle. 109 optional
21				Nut (5/16" UNF))	1	GHF201	
22				Spring washer) Fixing 'T' piece	1	GHF332	
23				Bolt (5/16" UNF x 3/4"))	1	GHF120	
24				Bracket for 'T' piece	1*	537805	
				Bolt (5/16" UNF x 3/4")) Fixing	1	SH605061	ENV type axle. 109 optional
				Spring washer) bracket to	1	GHF332	
				Nut (5/16" UNF)) rear axle	1	GHF201	
25				Brake pipe to rear hose	1	279418	88
				Brake pipe to rear hose	1	279452	109
26				Brake pipe, LH rear to 'T' piece	1	504517	88. Also 109 with
27				Brake pipe, RH rear to 'T' piece	1	531906	Rover type axle
				Brake pipe, LH rear to 'T' piece	1	592374	ENC type axle
				Brake pipe, RH rear to 'T' piece	1	551652	optional
				Brake pipe, LH rear to 'T' piece	1	592374	Salisbury type axle
				Brake pipe, RH rear to 'T' piece	1	592375	109 only from vehicle suffix 'H' onwards
28				Clip, brake pipes to chassis frame	As reqd	41379	
29				Clip, brake and clutch pipes to dash	As reqd	508945	LH Stg
				Clip, fixing pipe to steering box stiffener bracket	1	90513940	RH Stg
				Drive screw)	As reqd	72626	
				Screw (2BA x 3/8")) Fixing clips	As reqd	77758	
				Shakeproof washer)	As reqd	WE702101	LH Stg
				Nut (2BA))	As reqd	RTC608	
30				Clip on rear axle for LH pipe	1	11820	
				Clip)	4	56666	
				Rubber grommet)	4	6860	
				Bolt (2BA x 1/2")) Fixing LH brake pipe	4	234603	
				Plain washer) to chassis frame	4	WC702101	
				Spring washer)	4	WM702001	
				Nut (2BA))	4	RTC608	

* NO LONGER SERVICED

BRAKE SERVO UNIT AND BRAKE PIPES, 6-CYLINDER MODELS
Up to vehicle suffix 'F' inclusive



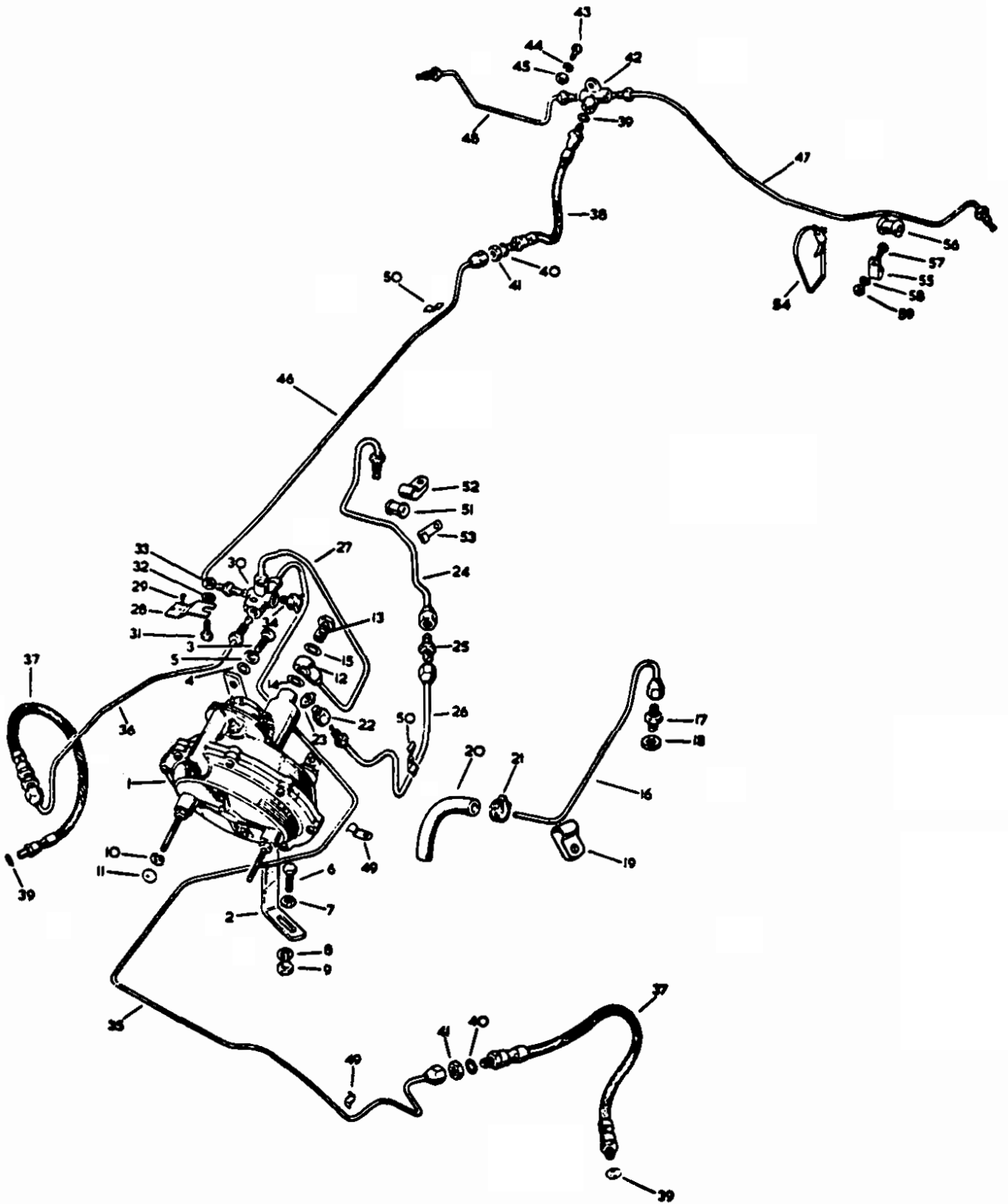
GROUP G

BRAKE SERVO UNIT AND BRAKE PIPES, 6 CYLINDER MODELS
Up to vehicle suffix 'F' inclusive

PLATE REF.	1	2	3	4	DESCRIPTION	QTY.	PART No.	REMARKS
1					BRAKE SERVO UNIT	1	562678	
2					Support bracket for brake servo	1*	562675	
3					Set screw (5/16" UNC x 3/8")) Fixing servo	2	SH505051	
4					Plain washer) to support	2	3830	
5					Spring washer) bracket	2	GHF332	
6					Bolt (5/16" UNF x 3/4")	1	255226	
7					Plain washer) Fixing support bracket	1	3830	
8					Spring washer) to chassis frame	1	GHF332	
9					Nut (5/16" UNF))	1	GHF201	
10					Spring washer) Fixing servo to	2	GHF332	
11					Nut (5/16" UNF)) air cleaner support	2	GHF201	
12					Banjo for servo	1	538614	
13					Banjo bolt)	1	538615	
14					Gasket) Fixing banjo to servo	1	538616	
15					Gasket)	1*	538612	
16					Pipe complete, inlet manifold to hose	1*	562666	
17					Adaptor) Fixing servo pipe to	1	90513171	
18					Gasket) inlet manifold	1	538616	
19					Clip, fixing servo pipe to water outlet pipe	1	50642	
20					Rubber hose connecting manifold pipe to servo	1	37H8863	
21					Clip, fixing rubber hose to pipe and brake servo	2	GHC406	
22					Adaptor for servo pipe	1	538613	
23					Gasket for adaptor	1*	538612	
24					Pipe complete, master cylinder to union	1	277923	RH Stg
					Pipe complete, master cylinder to union	1*	562906	LH Stg
25					Union for pipe	1	504765	
26					Pipe complete, union to servo	1	562905	
27					Pipe complete, brake servo to junction piece	1	562908	
28					Bracket for junction piece	1	594938	
29					Drive screw fixing bracket	2	72626	
30					5-way junction piece for brake pipes	1	279412	Up to vehicle suffix 'E' inclusive
					4-way junction piece for brake pipes	1	241690	Vehicle suffix 'F'
31					Bolt (1/2" UNF x 1 1/2")) Fixing junction	1	BH604101	
32					Spring washer) piece to	1	GHF331	
33					Nut (1/2" UNF)) support bracket	1	GHF200	
34					Stop lamp switch	1	560775	Hydraulic type. Up to vehicle suffix 'E' inclusive. See 1J 08 for mechanical type
35					Brake pipe, junction piece to LH front	1	592549	
36					Brake pipe, junction piece to RH front	1	277923	
37					Hose complete for front wheels	2	GHB134	
38					Hose complete to rear axle	1	GBH302	
39					Joint washer for hoses	3	233220	
40					Shakeproof washer) Fixing hose	3	GHF323	
41					Special nut) to bracket	3	NT606041	

* NO LONGER SERVICED

BRAKE SERVO UNIT AND BRAKE PIPES, 6-CYLINDER MODELS
Up to vehicle suffix 'F' inclusive



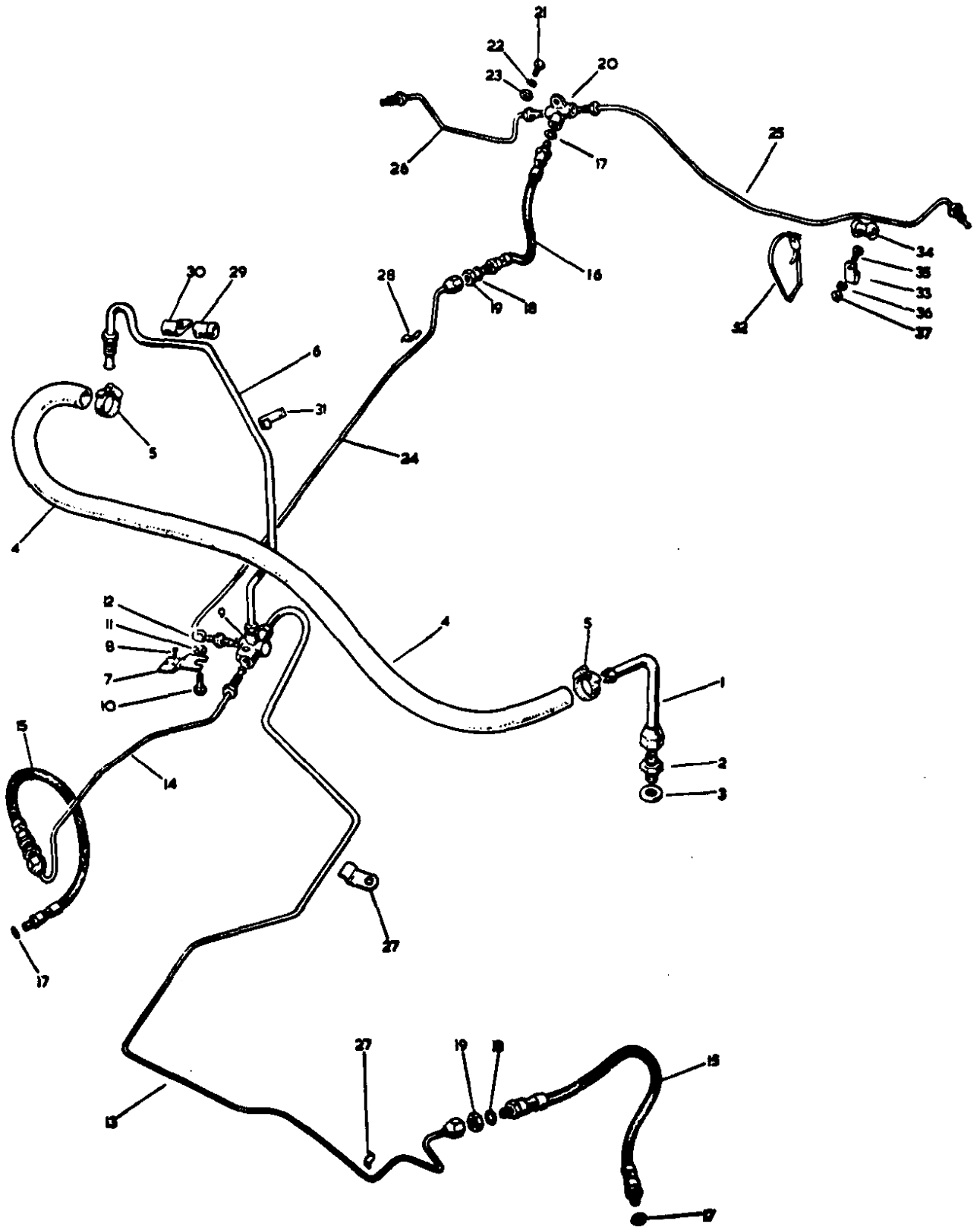
GROUP G

BRAKE SERVO UNIT AND BRAKE PIPES, 6 CYLINDER MODELS

Up to vehicle suffix 'F' inclusive

PLATE REF.	1	2	3	4	DESCRIPTION	QTY.	PART No.	REMARKS
42					'T' piece on rear axle	1	234928	
43					Bolt (5/16" UNF x 3/4"))	1	GHF120	
44					Spring washer)	1	GHF332	
45					Nut (5/16" UNF))	1	GHF201	Fixing 'T' piece
46					Brake pipe to rear hose	1	279452	
47					Brake pipe, LH rear to 'T' piece	1	504517	
48					Brake pipe, RH rear to 'T' piece	1	531906	
49					Single clip, brake pipes to chassis frame	As read	41379	
50					Double clip, brake pipes to chassis frame	As read	233274	
					Drive screw fixing clips	As read	72626	
51					Grommet)	1	6860	Fixing brake servo pipe
52					Clip)	1	56666	to pedal bracket top cover
53					Clip, fixing brake pipe to steering box bracket	1	90513940	RH Stg
					Clip, fixing brake pipe to dash	3	338035	LH Stg
34					Clip on rear axle to LH pipe	1	11820	
55					Clip for bush)	4	56666	
56					Rubber bush)	4	6860	Fixing LH
57					Bolt (2BA x 3/4"))	4	234603	axle pipe to
58					Spring washer)	4	WM702001	chassis frame
59					Nut (2BA))	4	RTC608	
					Brake servo major overhaul kit	1	600432	} Export only
					Brake servo poppet valve overhaul kit	1	600434	
					Brake servo non-return valve overhaul kit	1	600435	

BRAKE PIPES, 6-CYLINDER MODELS
From vehicle suffix 'G' onwards



1K 06

L677

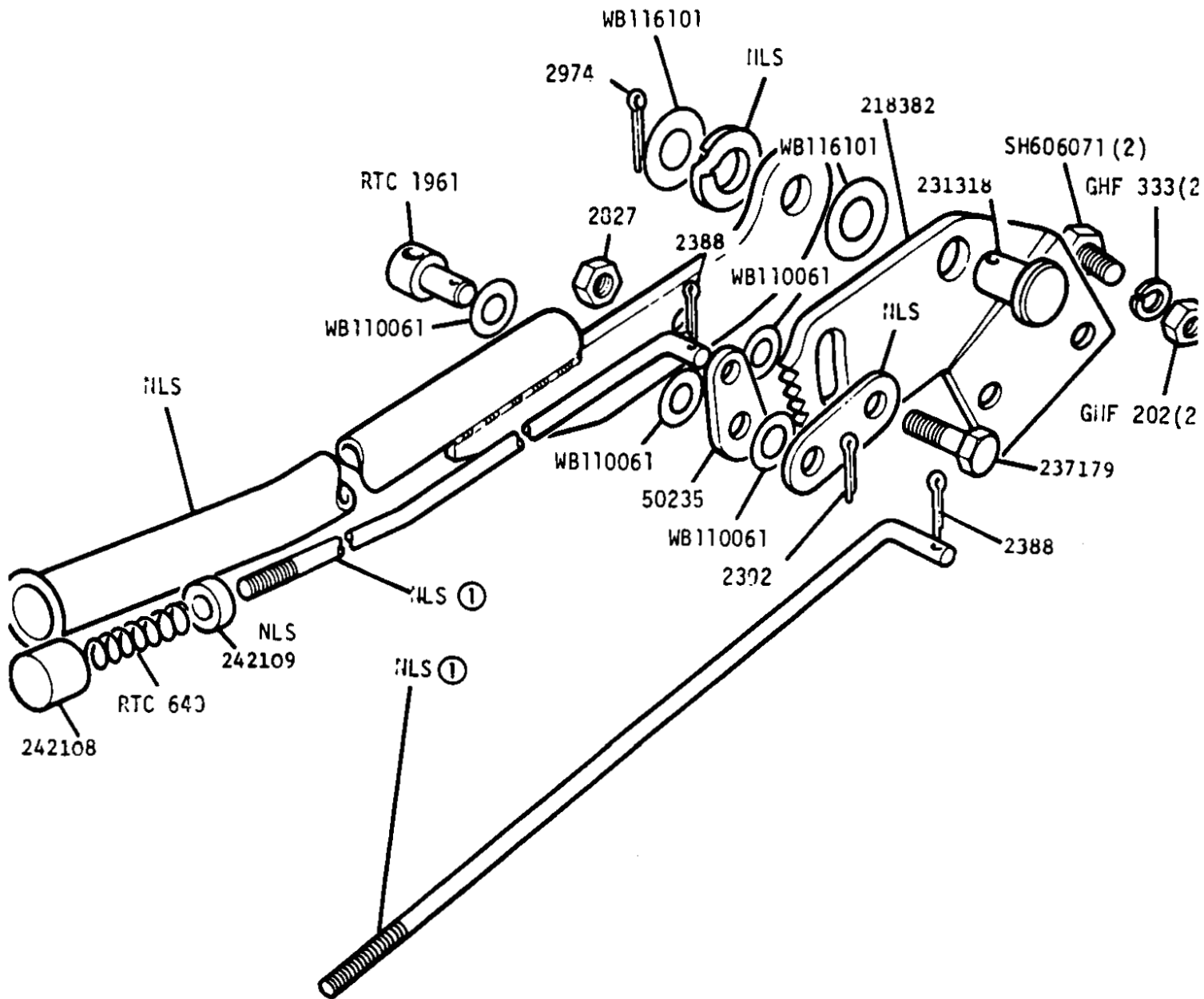
GROUP G

BRAKE PIPES, 6 CYLINDER MODELS

PLATE REF.	1	2	3	4	From vehicle suffix 'G' onwards	QTY.	PART No.	REMARKS
1					Pipe complete, inlet manifold to hose	1	569434	See IJ 13 for servo unit
2					Adaptor) Fixing servo pipe to	1	90513171	
3					Gasket) inlet manifold	1	538616	
4					Rubber hose connecting manifold pipe to servo	1	37H8863	
5					Clip, fixing rubber hose to pipe and brake servo	2	GHC406	
6					Pipe complete, master cylinder to junction piece	1	569769*	RH Stg
					Pipe complete, master cylinder to junction piece	1	569433	LH Stg
7					Bracket for junction piece	1	594938	
8					Drive screw fixing bracket	2	72626	
9					4-way junction piece for brake pipes	1	241690	
10					Bolt (1/4" UNF x 1 1/4")) Fixing junction	1	BH604101	
11					Spring washer) piece to	1	GHF331	
12					Nut (1/4" UNF)) support bracket	1	GHF200	
13					Brake pipe, junction piece to LH front	1	592549	
14					Brake pipe, junction piece to RH front	1	277923	
15					Hose complete for front wheels	2	GBH134	
16					Hose complete to rear axle	1	GBH302	
17					Joint washer for hoses	3	233220	
18					Shakeproof washer) Fixing hose	3	GHF323	
19					Special nut) to bracket	3	NT606041	
20					'T' piece on rear axle	1	234928	
21					Bolt (5/16" UNF x 3/4"))	1	GHF120	
22					Spring washer) Fixing 'T' piece	1	GHF332	
23					Nut (5/16" UNF))	1	GHF201	
24					Brake pipe to rear hose	1	279452	
25					Brake pipe, LH rear to 'T' piece	1	504517	
26					Brake pipe, RH rear to 'T' piece	1	531906	
					Brake pipe, LH rear to 'T' piece	1	592374) Salisbury type axle) 109 only from vehicle) suffix 'H' onwards
					Brake pipe, RH rear to 'T' piece	1	592375	
27					Single clip, brake pipes to chassis frame	As reqd	41379	
28					Double clip, brake pipe to chassis frame	As reqd	552678	
					Drive screw fixing clips	As reqd	72626	
29					Grommet) Fixing brake pipe	1	6860	
30					Clip) to pedal bracket top cover	1	56666	
31					Clip, fixing brake pipe to steering box bracket	1	90513940	RH Stg
32					Clip on rear axle for LH pipe	1	11820	
33					Clip for bush)	4	56666	
34					Rubber bush) Fixing LH	4	6860	
35					Bolt (2BA x 1/2")) axle pipe to	4	234503	
36					Spring washer) chassis frame	4	WM702001	
37					Nut (2BA))	4	RTC608	
					Clip, fixing brake pipe to toe box	1	41379	
					Screw (2BA x 3/8"))	1	78177	
					Plain washer) Fixing clip	1	4034	LH Stg
					Spring washer) to toe box	1	WM702001	
					Nut (2BA))	1	RTC608	
					Clip fixing brake pipe to chassis	1	41379	
					Mounting bracket for pipe clip	1	577016	
					Drive screw fixing bracket to chassis	2	72626	
					Bolt (10 UNF x 1/2")) Fixing clip	1	257017	
					Spring washer) to mounting	1	WM702001	
					Nut (10 UNF)) bracket	1	HN2005	

* NO LONGER SERVICED

GROUP G
HANDBRAKE LEVER, RH STG, UP TO VEHICLE SUFFIX 'C' INCLUSIVE

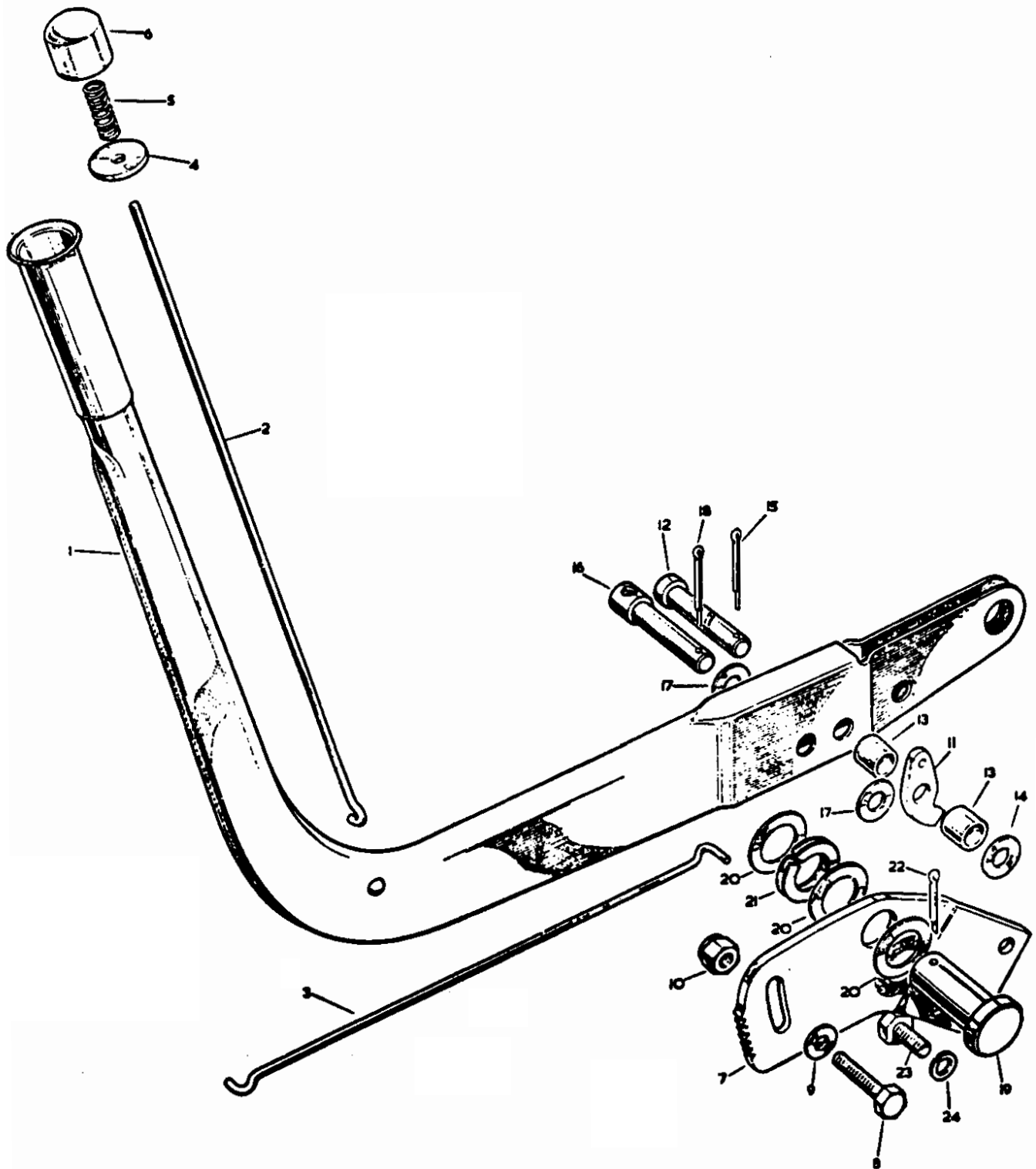


REMARKS

Hand brake lever assembly 5085F1 - NLS

① Alternatives

HANDBRAKE LEVER, RH STG. From vehicle suffix 'D' onwards



H656

1K 08

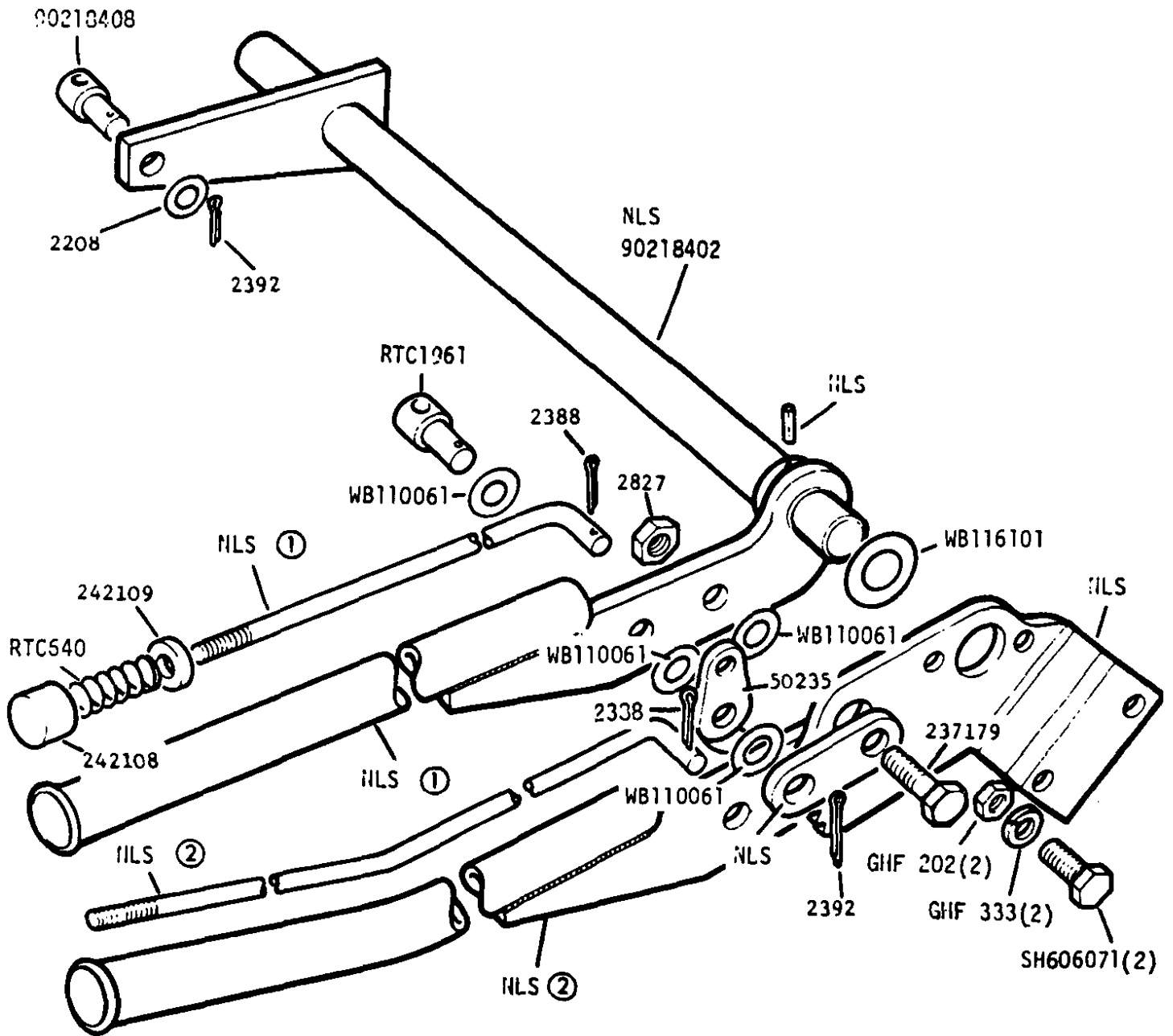
GROUP G

HAND BRAKE LEVER, RH Stg.
From vehicle suffix 'D' onwards

PLATE REF.	1	2	3	4	DESCRIPTION	QTY.	PART No.	REMARKS
					HAND BRAKE LEVER ASSEMBLY	1	624252	
1					Hand brake lever	1	543265	
2					Plunger rod, upper	1	543292	
3					Plunger rod, lower	1	543291	
4					Washer for plunger spring	1	552857	
5					Spring for plunger rod	1	RTC640	
6					Plunger	1	552856	
7					Ratchet for hand brake	1	543546	
8					Bolt ($\frac{3}{8}$ " UNF x $1\frac{1}{4}$ ")	1	255249	} Fixing } lever to
9					Plain washer	2	WB110061	
10					Self-locking nut ($\frac{3}{8}$ " UNF))	1	GHF223	} ratchet
11					Brake catch	1	50235	
12					Pin	1	559563	
13					Distance piece	2	543275	} Fixing catch } to lever
14					Plain washer	1	4574	
15					Split pin	1	2392	
16					Pin for hand brake adjuster rod	1	543281	
17					Plain washer	2	4574	} Fixing pin to } hand brake lever
18					Split pin	1	2392	
19					Fulcrum pin for hand brake lever	1	231318	
20					Plain washer	3	WB116101	
21					Spring washer	1*	2290	} to ratchet } and lever
22					Split pin	1	2974	
23					Bolt ($\frac{3}{8}$ " UNF x $\frac{7}{8}$ ")	2	SH606071	} Fixing hand brake } lever to
24					Spring washer	2	GHF333	
					Nut ($\frac{3}{8}$ " UNF)	2	GHF202	} chassis frame

* NO LONGER SERVICED

GROUP G
HAND BRAKE LEVER, LH STG, UP TO VEHICLE SUFFIX 'C' INCLUSIVE

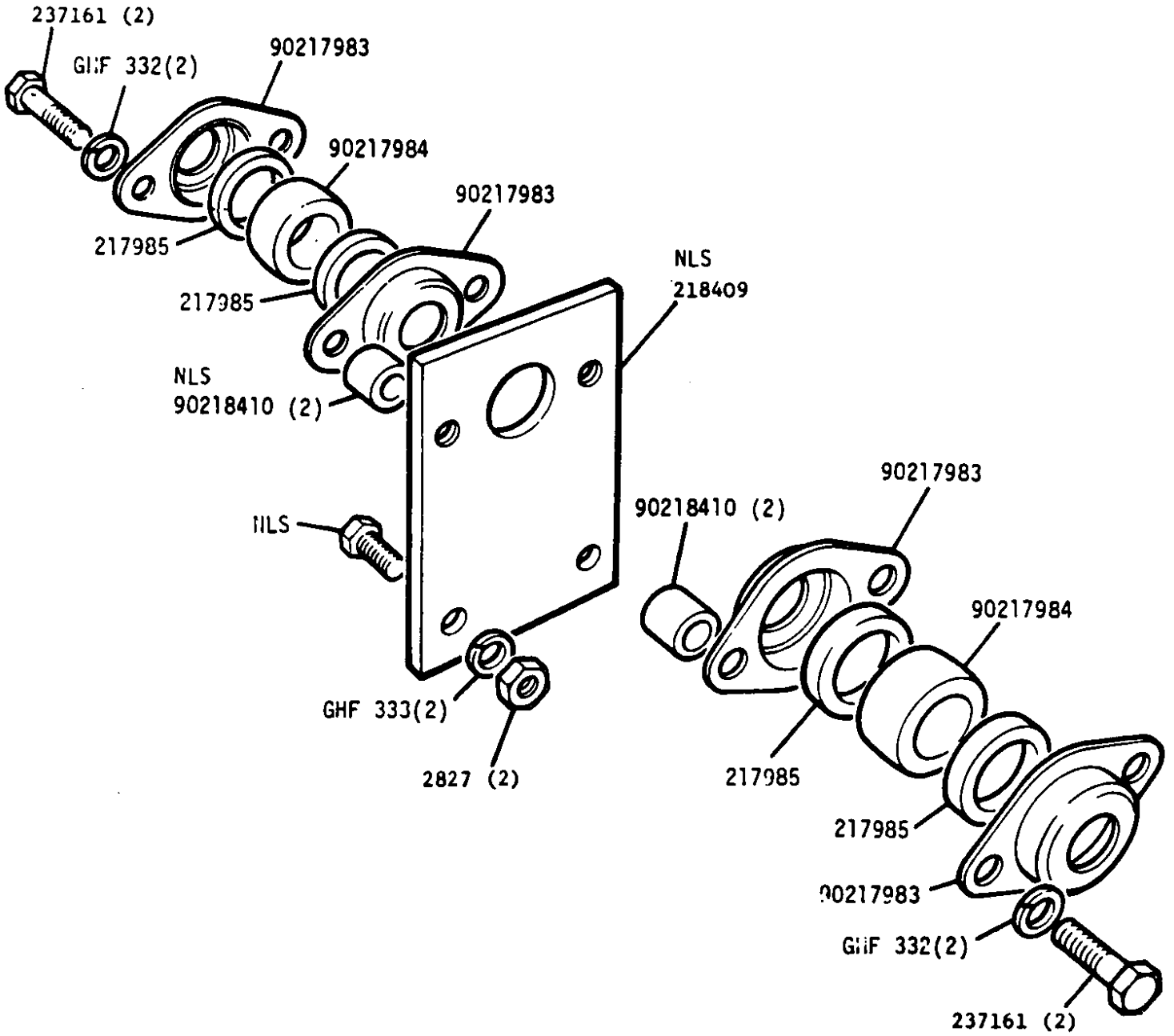


REMARKS

Hand brake lever assembly (508502) - IILS

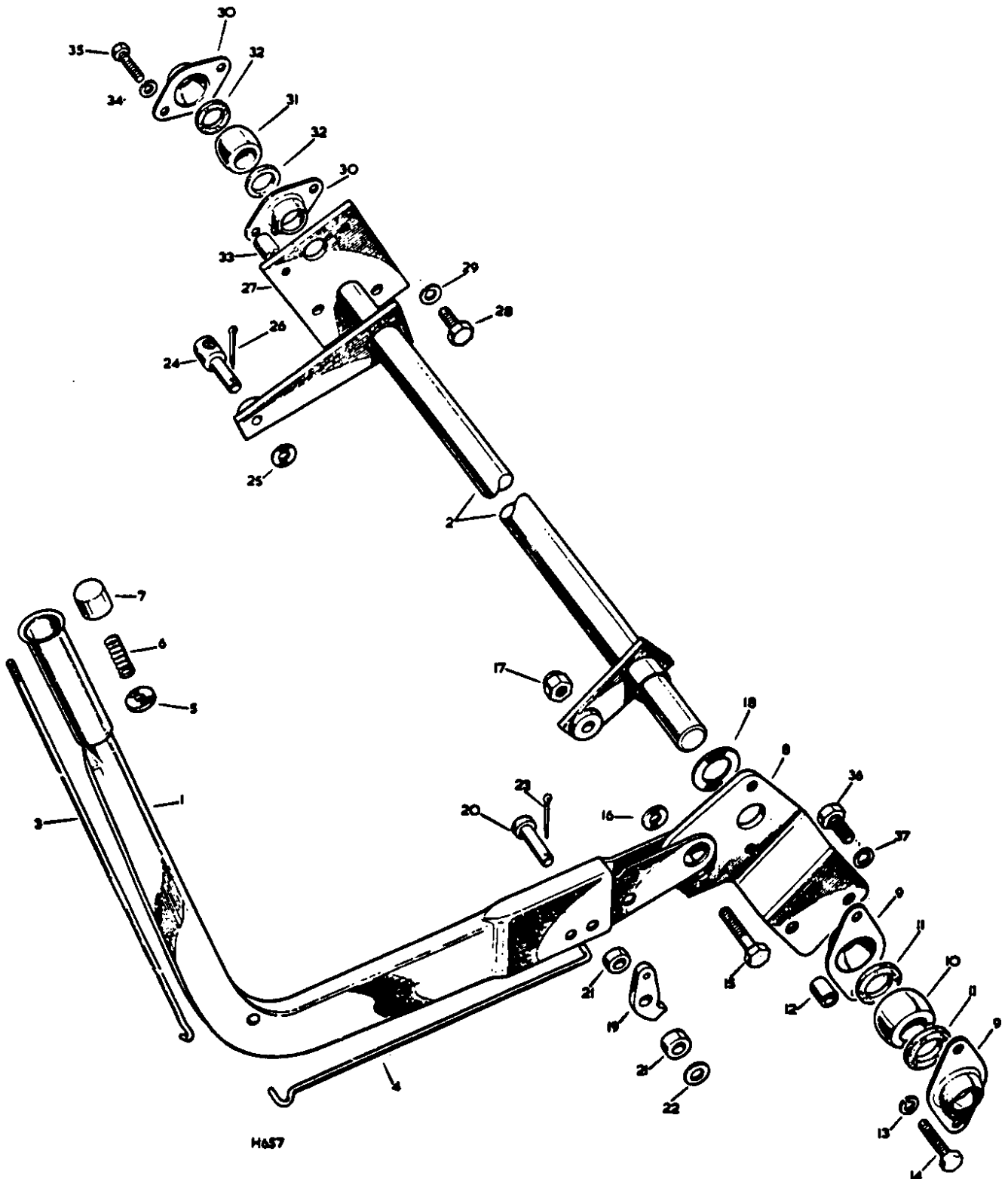
- ① Straight type) Alternatives
- ② Cranked type)

GROUP G
HANDBRAKE MOUNTINGS, LH STG. UP TO VEHICLE SUFFIX 'C' INCLUSIVE



REMARKS

HAND BRAKE LEVER, LH STG. From vehicle suffix 'D' onwards



HAND BRAKE LEVER, LH Stg
From vehicle suffix 'D' onwards

PLATE				DESCRIPTION	QTY.	PART No.	REMARKS
REF.	1	2	3 4				
				HAND BRAKE LEVER ASSEMBLY	1	624262	
1				Hand brake lever	1	543265	
2				Cross shaft for hand brake	1	552578	
3				Plunger rod, upper	1	543292	
4				Plunger rod, lower	1	543291	
5				Washer for plunger spring	1	552857	
6				Spring for plunger rod	1	RTC640	
7				Plunger	1	552856	
8				Ratchet for hand brake	1	552583	
9				Housing for cross shaft bearing	2	90217983	
10				Spherical bearing for cross shaft	1	90217984	
11				Felt ring for bearing	2	217985	
12				Distance piece) Fixing bearing	2	522805	
13				Spring washer) and housing to	2	GHF332	
14				Set bolt (5/16" UNF x 1 1/8")) ratchet	2	255029	
15				Bolt (3/8" UNF x 1 1/2")) Fixing	1	SH606141	
16				Plain washer) lever to	2	WB110061	
17				Self-locking nut (3/8" UNF)) ratchet	1	GHF223	
18				Plain washer between lever and ratchet	1	WB116101	
19				Brake catch	1	50235	
20				Pin)	1	599563	
21				Distance piece) Fixing catch	2	543275	
22				Plain washer) to lever	1	4574	
23				Split pin)	1	2392	
24				Pin for hand brake adjuster rod	1	90218408	
25				Plain washer) Fixing pin to	1	2208	
26				Split pin) cross shaft lever	1	2392	
27				Support plate for hand brake bearing housing	1	552858	
28				Bolt (3/8" UNF x 7/8")) Fixing support	2	SH606071	
29				Spring washer) plate to	2	GHF333	
				Nut (3/8" UNF)) chassis frame	2	GHF202	
30				Housing for cross shaft bearing	2	90217983	
31				Spherical bearing for cross shaft	1	90217984	
32				Felt ring for bearing	2	217985	
33				Distance piece) Fixing housing	2	90218410	
34				Spring washer) and bearing to	2	GHF332	
35				Set bolt (5/16" UNF x 7/8")) support plate	2	255227	
36				Bolt (3/8" UNF x 7/8")) Fixing hand brake	2	SH606071	
37				Spring washer) lever to	2	GHF333	
				Nut (3/8" UNF)) chassis frame	2	GHF202	

FUEL SYSTEM - Car
Up
7:1

er, Solex type, 2½ litre Petrol
ine suffix 'H' inclusive
ession ratio only

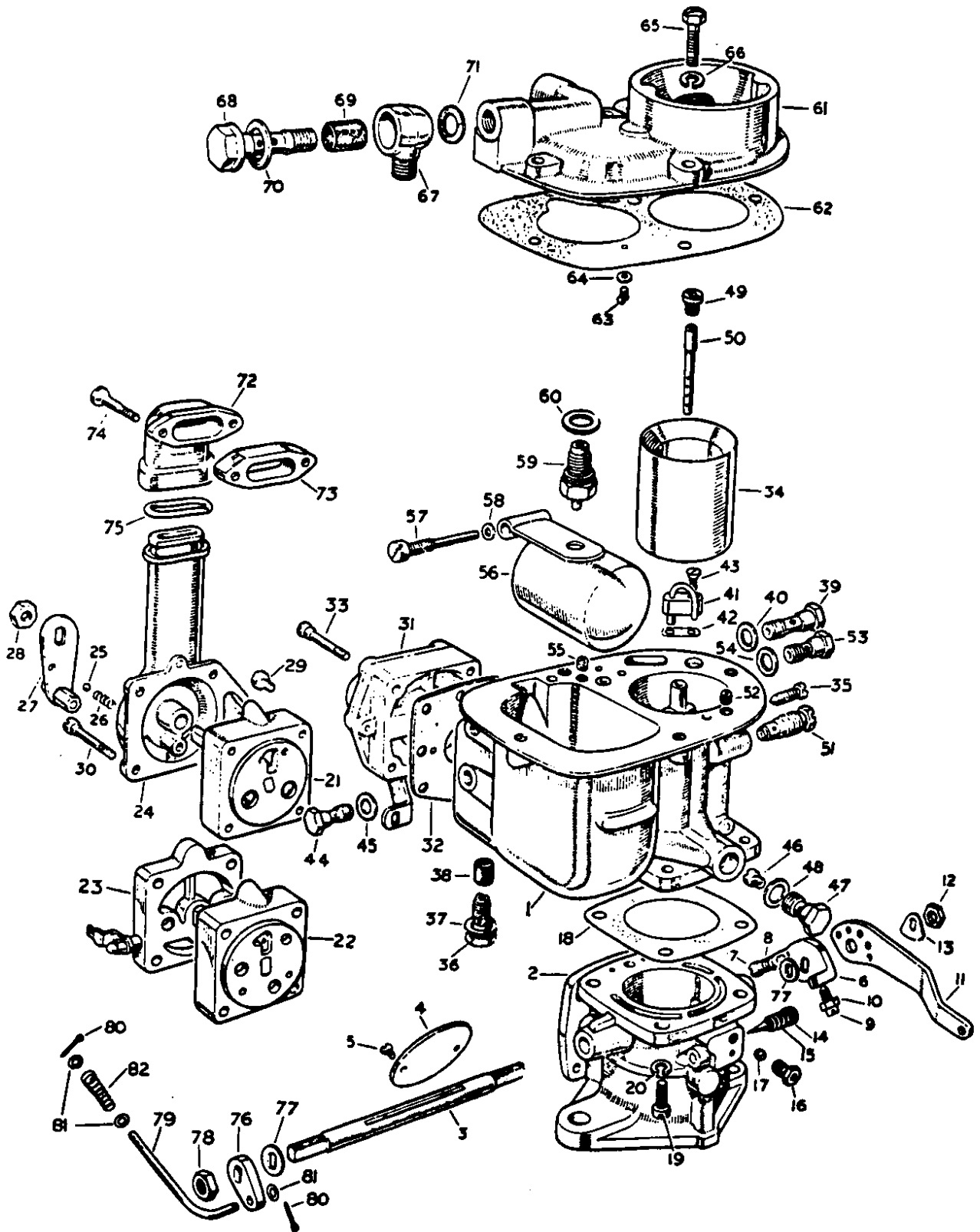


PLATE REF.	1	2	3	4	DESCRIPTION	QTY.	PART No.	REMARKS
Up to engine suffix 'H' inclusive 7:1 compression ratio only								
					CARBURETTER COMPLETE	1	546029	@ Without starter heater element.
					The above is no longer available use:-			
					CARBURETTER CONVERSION KIT	1	RTC2038	
					CARBURETTER COMPLETE	1	546180	@ With starter heater element Note: Identification, Lucas connection adjacent to starter unit
1					Carburetter body only	1	90513506	* For carburetter without starter element.
					Carburetter body only	1	528037	* For carburetter with starter element.
2					Throttle chamber only	1	524114	For carburetter without starter heater element.
					Throttle chamber only	1	538435	* For carburetter with starter heater element.
3					Spindle for throttle	1	503889	*
4					Butterfly for throttle	1	503890	*
5					Special screw fixing butterfly	2	260138	*
6					Plate, throttle abutment	1	503891	*
7					Special screw) For slow running	1	260140	*
8					Spring) adjustment	1	260141	*
9					Special screw) For throttle	1	260142	*
10					Locknut) stop	1	260143	*
11					Throttle lever	1	504683	*
12					Nut fixing throttle lever	1	260159	*
13					Lockwasher for nut	1	504485	*
14					Special screw) For mixture	1	260146	*
15					Spring) control	1	260141	*
16					Screwed union) For suction	1	260707	*
17					Olive) pipe	1	260708	
18					Joint washer for throttle chamber	1	503893	
19					Special screw and spring washer fixing chamber to carburetter body	4	512402	*

@ Carburetter and fittings are not included in the engine assembly

* NO LONGER SERVICED

FUEL SYSTEM - Carburettor, Solex type, 2½ litre Petrol
 Up to engine suffix 'H' inclusive
 7:1 compression ratio only

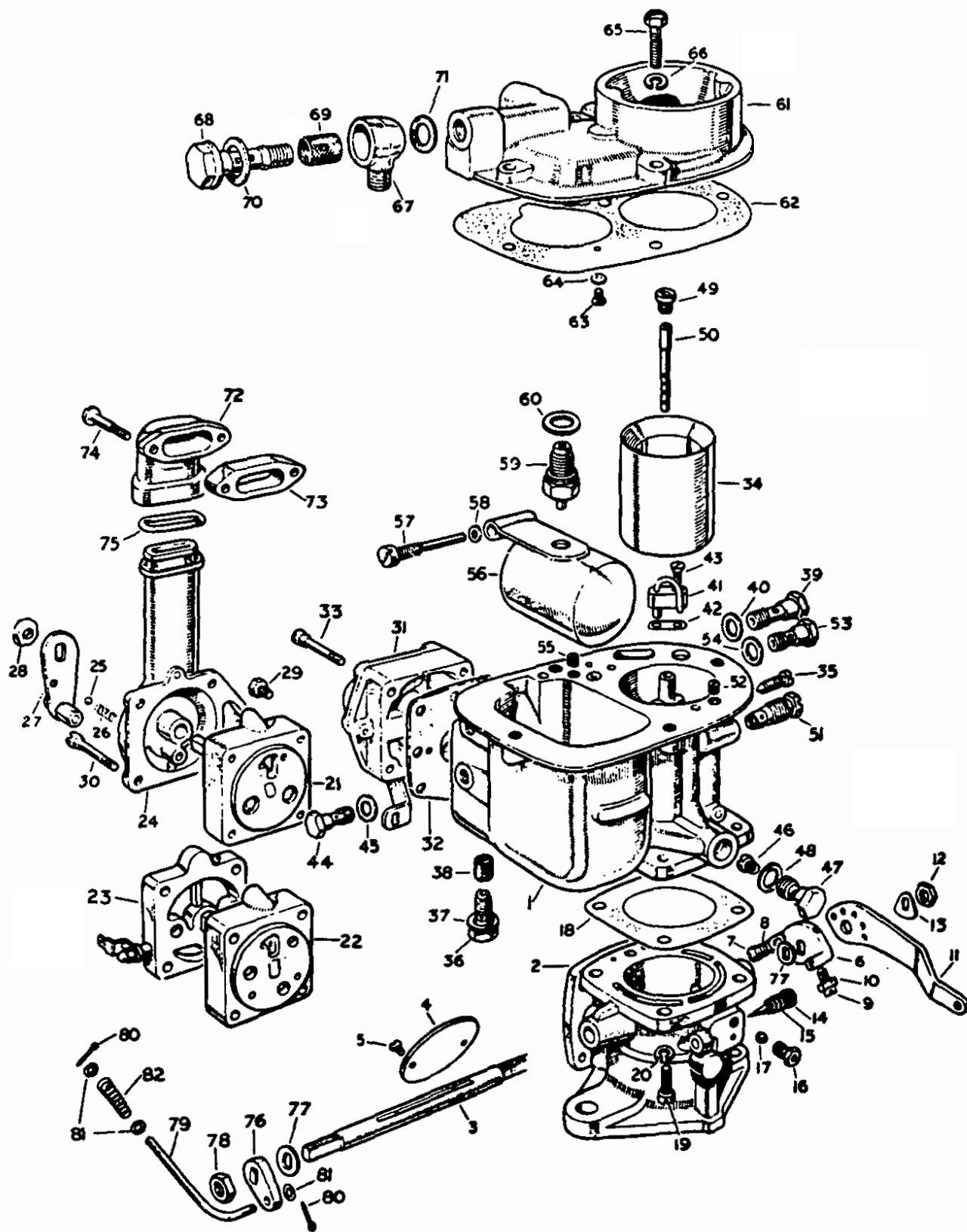


PLATE REF.	1	2	3	4	DESCRIPTION	QTY.	PART No.	REMARKS
Up to engine suffix 'H' inclusive 7:1 compression ratio only								
21					Starter complete	*	1 503895	For carburetter without starter heater element
22					Starter complete	*	1 527273	For carburetter with starter heater element
					Starter valve complete	*	1 503896	For carburetter without starter heater element.
					Starter valve complete	*	1 528039	For carburetter with starter heater element.
23					Heater element for starter	*	1 528053	
24					Cover for starter	*	1 503897	
25					Ball) For	*	1 260155	
26					Spring) starter valve	*	1 260156	
27					Lever for starter	*	1 503898	
28					Nut fixing starter lever	*	1 260159	
29					Special bolt fixing starter cable		1 AAU1054	
30					Special screw fixing starter body		4 262313	For carburetter without starter heater element.
					Special screw fixing starter body		4 527272	For carburetter with starter heater element.
31					Accelerator pump complete	*	1 524115	For carburetter without starter heater element.
					Accelerator pump complete		1 528041	For carburetter with starter heater element.
					Diaphragm assembly for pump		1 503900	
32					Joint washer for pump	*	1 503939	
33					Special screw fixing pump		4 503901	
34					Choke tube (30)	*	1 503902	
					Choke tube (28)	*	1 512105	
					Choke tube (26)	*	1 542368	
35					Special screw fixing choke tube	*	1 260163	
36					Non-return valve	*	1 260765	
37					Fibre washer for valve	*	1 260734	
38					Filter gauze for non-return valve	*	1 503903	
39					Jet (65), accelerator pump	*	1 503904	
					Jet (50), accelerator pump	*	1 542640	
40					Fibre washer for jet	*	1 260734	
41					Pump injector	*	1 503905	
42					Joint washer for pump injector	*	1 261570	
43					Special screw fixing injector	*	1 260767	
* NO LONGER SERVICED								

FUEL SYSTEM - Carburetter, Solex type, 2½ litre Petrol
 Up to engine suffix 'H' inclusive
 7:1 compression ratio only

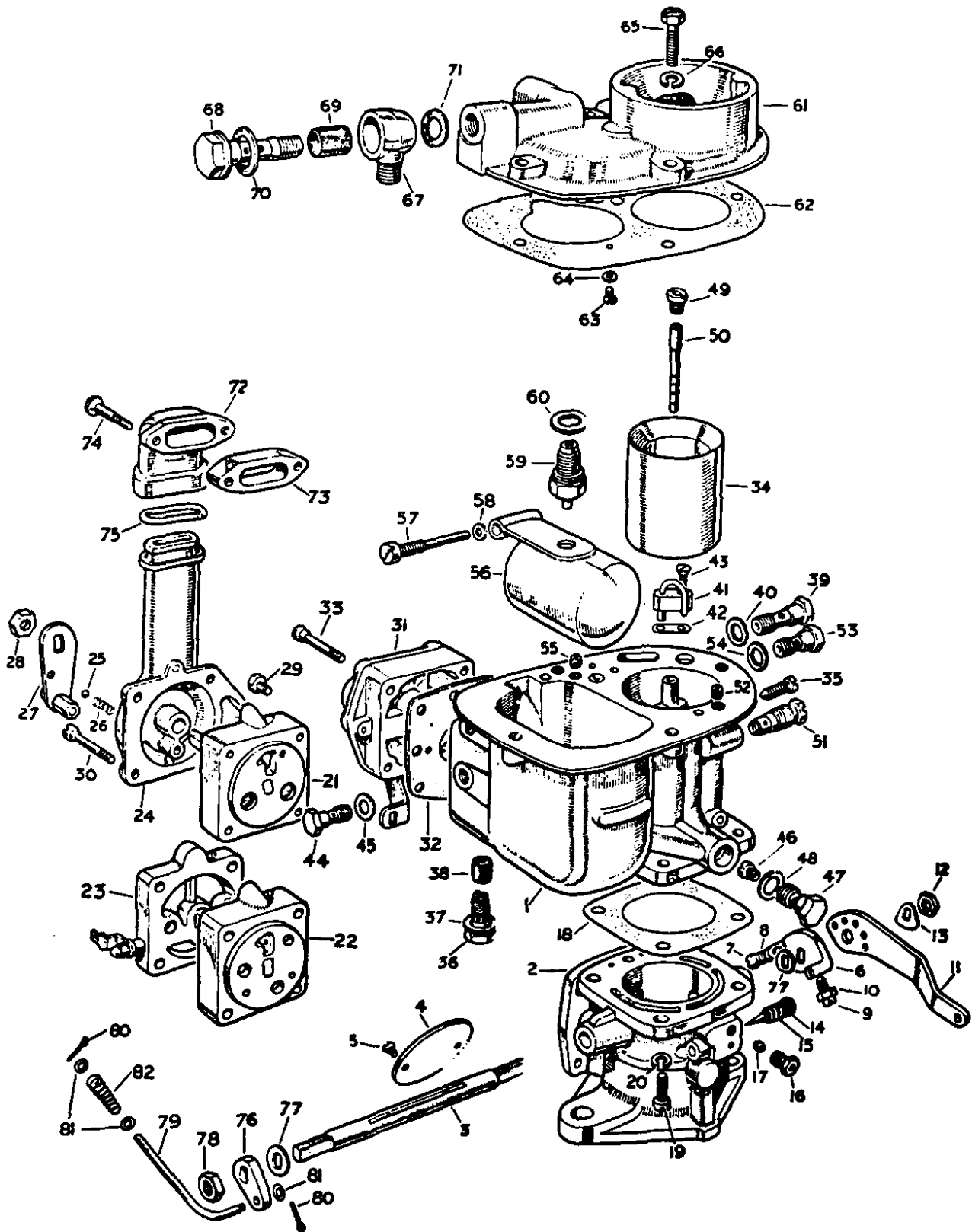


PLATE REF.	1	2	3	4	DESCRIPTION	QTY.	PART No.	REMARKS
Up to engine suffix 'H' inclusive 7:1 compression ratio only								
44					Economy jet, blank	* 1	503906	
45					Joint washer for blank jet	* 1	260734	
46					Main jet (135)	* 1	503907	
					Main jet (125)	* 1	505701	
					Main jet (120)	* 1	542639	
47					Bolt, main jet carrier	* 1	260180	
48					Fibre washer for bolt	* 1	260181	
49					Correction jet (175)	* 1	503908	
					Correction jet (185)	* 1	90512106	
50					Emulsion tube	* 1	503909	
					Emulsion tube, No. 10	* 1	260743	
51					Pilot jet (60)	* 1	260216	
					Pilot jet (50)	* 1	260268	For carburetter without starter heater element
					Pilot jet (55)	* 1	260269	For carburetter with starter heater element
52					Jet air bleed (1.5)	* 1	260179	
					Jet air bleed (blank)	* 1	542641	
53					Starter jet, petrol (145)	* 1	503910	For carburetter without starter heater element
					Starter jet, petrol (130)	* 1	528038	For carburetter with starter heater element
54					Fibre washer for jet	* 1	260734	
55					Economy jet, high speed (150)	* 1	503911	
					Economy jet, high speed (100)	* 1	512107	
56					Float	* 1	503912	
57					Spindle for float	* 1	503913	
58					Copper washer for spindle	* 1	503914	
59					Needle valve complete	1	260725	
60					Fibre washer for valve	* 1	601512	
61					Top cover for carburetter	* 1	503915	
62					Joint washer for top cover	1	90503916	
63					Screw) Fixing joint washer	* 2	90503917	
64					Washer) to top cover	* 2	90503918	
65					Special screw fixing top cover	4	503919	
66					Spring washer for screw	4	260714	
67					Banjo union	1	260166	Not part of carburetter
68					Special bolt for union	* 1	260167	
69					Filter gauze for union	* 1	260168	
70					Fibre washer, large) For	* 1	260169	
71					Fibre washer, small) union	* 1	260170	

* NO LONGER SERVICED

GROUP H

FUEL SYSTEM - Carburettor, Solex type, 2½ litre Petrol
Up to engine suffix 'H' inclusive
7:1 compression ratio only

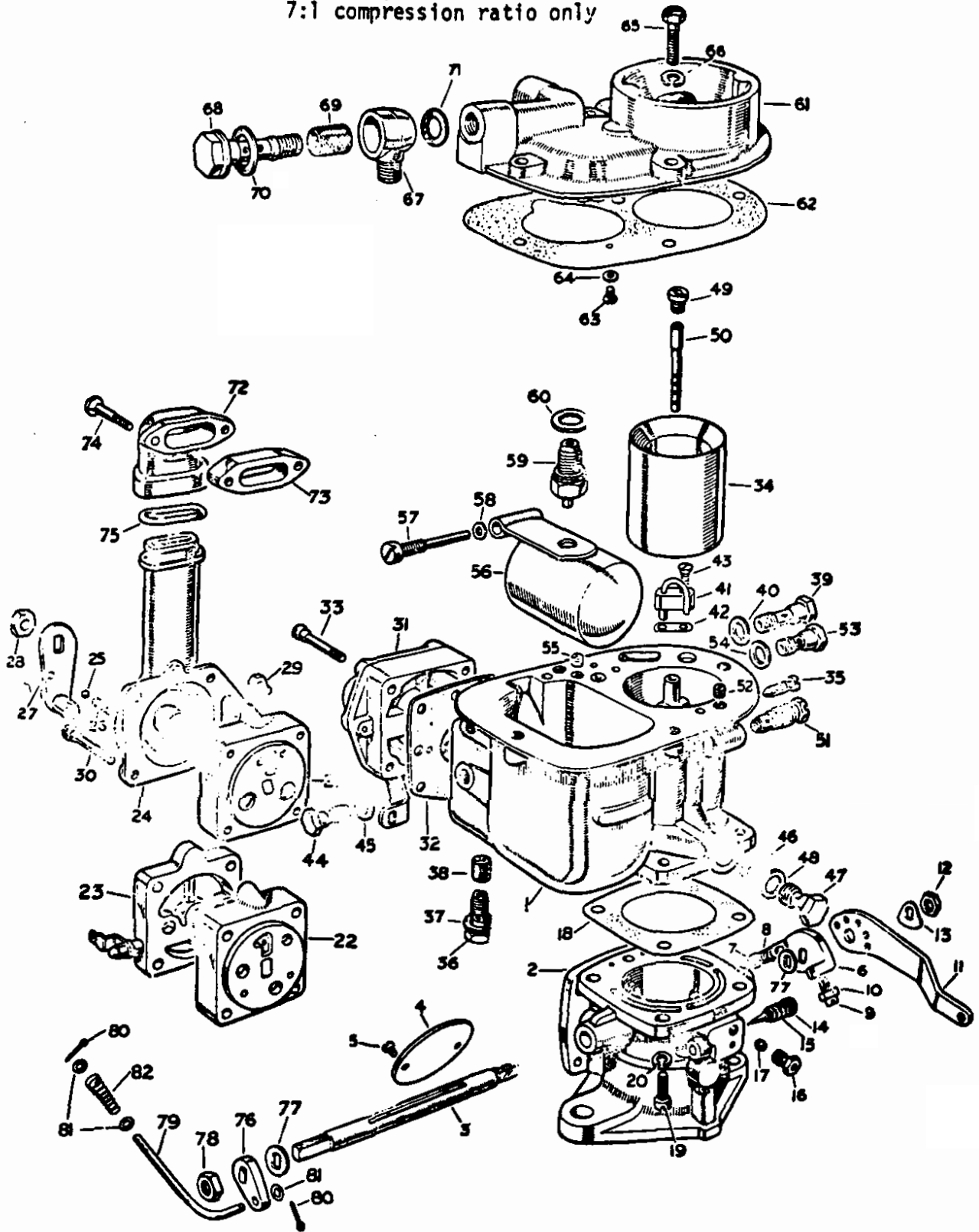
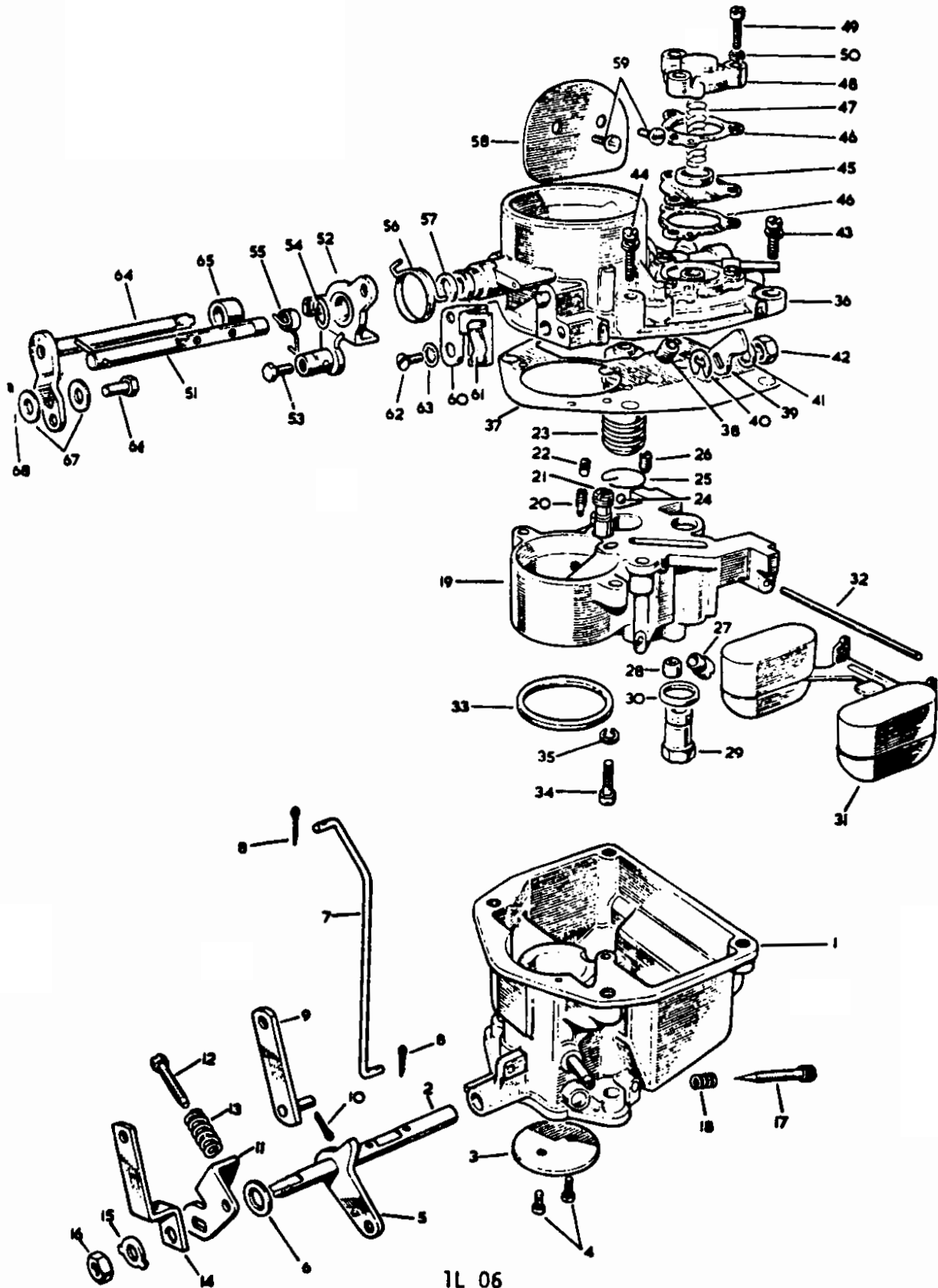


PLATE					DESCRIPTION	QTY.	PART No.	REMARKS
REF.	1	2	3	4				
Up to engine suffix 'H' inclusive 7:1 compression ratio only								
72					Elbow for top cover	1	503920	*
73					Distance piece, elbow to top cover	1	527275	* For carburetter with starter heater element.
74					Screw fixing elbow to top cover	2	503921	* For carburetter without starter heater element
					Screw fixing elbow to top cover	1	260157	* For carburetter with starter heater element.
75					Rubber sealing washer, elbow to starter cover	1	503922	*
76					Lever for accelerator pump rod	1	503923	*
77					Special washer for levers	1	261410	*
78					Nut fixing lever to spindle	2	260159	*
79					Control rod for accelerator pump	1	90503924	*
80					Split pin	4	3359	*
81					Plain washer	3	260771	* For control rod
82					Spring	1	503925	*
					Carburetter overhaul kit	1	507687	
					Carburetter gasket kit	1	507693	
					CARBURETTER CONVERSION KIT	1	542637	* To convert early type PA 10-5A and PA 10-6 carburetters to late types with revised jet sizes
					Carburetter overhaul kit	1	605092) For carburetter Conversion
					Carburetter gasket kit	1	605093) Kit RTC2038

* NO LONGER SERVICED

FUEL SYSTEM - Carburettor, Zenith type, 2½ litre Petrol
 From engine suffix 'J' onwards 7:1 compression ratio
 From engine suffix 'A' onwards 8:1 compression ratio



1L 06

H386

PLATE REF.	1	2	3	4	DESCRIPTION	QTY.	PART No.	REMARKS
					From engine suffix 'J' onwards	7:1		compression ratio
					From engine suffix 'A' onwards	8:1		compression ratio
					CARBURETTER COMPLETE	1	ERC2886	For 7:1 or 8:1 compression ratio
1					Carburetter main body	1	601834	
2					Throttle spindle	1	601835	
3					Butterfly for throttle	1	601844	
4					Special screw fixing butterfly	2	601845	
5					Floating lever on throttle spindle	1	601842	
6					Plain washer on spindle for floating lever	1	601843	
7					Interconnecting link, throttle to choke	1	601893	
8					Split pin fixing link to levers	2	601894	
9					Relay lever, throttle to accelerator pump	1	601840	
10					Split pin fixing relay lever to floating lever	1	601841	
11					Throttle stop and fast idler lever	1	601837	
12					Special screw) Fixing throttle	1	601846	
13					Spring) stop	1	90601847	
14					Throttle lever	1	601836	
15					Lockwasher) Fixing throttle	1	RTC166	
16					Special nut) levers	1	601838	
17					Volume control screw	1	90601848	
18					Spring for control screw	1	90601849	
19					Emulsion block	1	601851	For use with early type carburetter 554149
					Emulsion block	1	606319	For use with carburetter 574540
20					Pump jet (65)	1	601899	
21					Pump discharge valve	1	601855	
22					Plug for pump jet	1	601854	
23					Piston for accelerator pump	1	601856	
24					Ball for piston	1	601852	
25					Circlip for piston	1	601853	
26					Slow-running jet (60)	1	601897	
27					Main jet (125)	1	601895	
28					Enrichment jet (195)	1	601896	For use with early type carburetter 554149
					Enrichment jet (150)	1	606318	For use with carburetter 574540
29					Needle valve (1.75)	1	601900	
30					Special washer (2mm) for needle valve	1	601857	
31					Float	1	601858	
32					Spindle for float	1	601859	
33					'O' ring, emulsion block to body	1	601850	
34					Special screw) Fixing emulsion	1	601886	
35					Spring washer) block to body	1	601887	

FUEL SYSTEM - Carburettor, Zenith type, 2½ litre Petrol
 From engine suffix 'J' onwards 7:1 compression ratio
 From engine suffix 'A' onwards 8:1 compression ratio

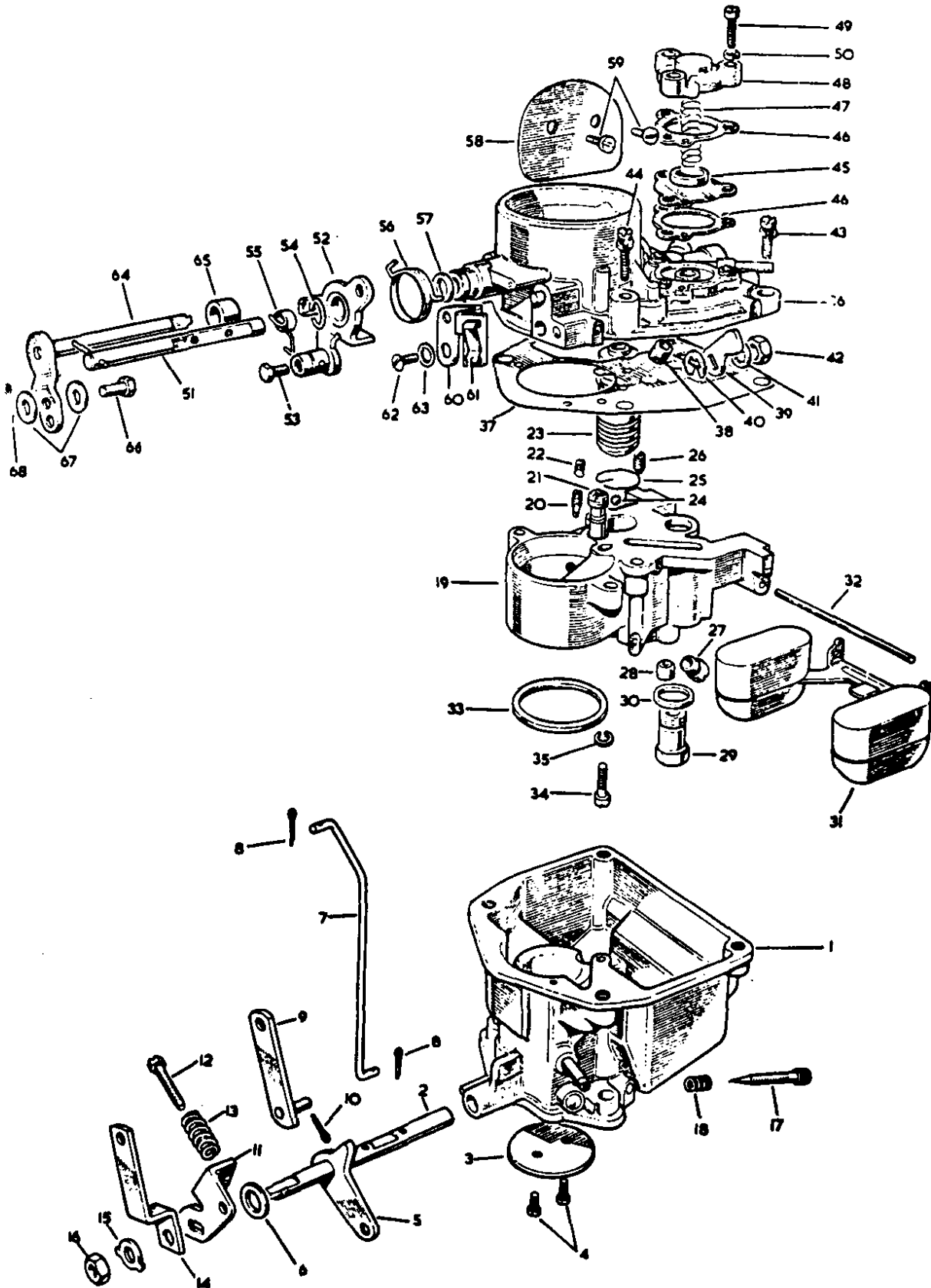


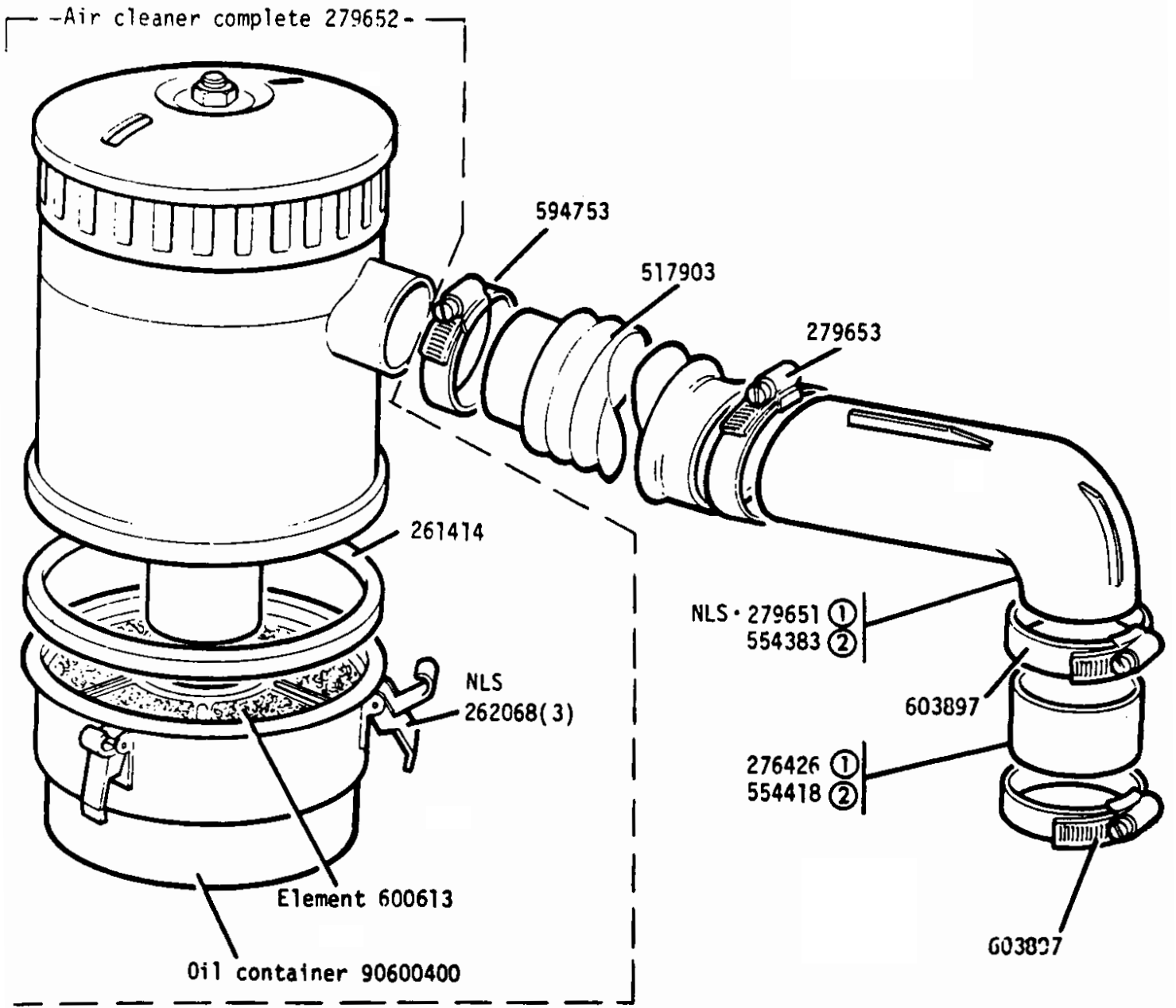
PLATE REF.	1	2	3	4	DESCRIPTION	QTY.	PART No.	REMARKS
					From engine suffix 'J' onwards	7:1		compression ratio
					From engine suffix 'A' onwards	8:1		compression ratio
36					Top cover for carburetter	1	601860	
37					Gasket for top cover	1	606679	
38					Ventilation screw (3.0) for choke	1	90601898	
39					Pump lever, internal	1	601876	
40					Retaining ring for pump lever	1	601878	
41					Shakeproof washer) Fixing	1	601877	
42					Special nut) pump lever	1	601838	
43					Screw and spring washer, short) Fixing top	2	601889	
44					Screw and spring washer, long) cover to main	2	601888	
) body			
45					Diaphragm for carburetter	1	601879	
46					Gasket for diaphragm	2	601880	
47					Spring for diaphragm	1	601881	
48					Cover for diaphragm	1	601882	
49					Screw) Fixing diaphragm	3	601883	
50					Spring washer) cover	3	601884	
51					Spindle and pin for choke lever	1	601865	
52					Lever and swivel for choke	1	601861	
53					Screw for choke lever swivel	1	601864	
54					Circlip fixing choke lever to top cover	1	601863	
55					Spring, small) For choke	1	601866	
56					Spring, large) lever	1	601862	
57					Plain washer for choke spindle	1	601869	
58					Butterfly for choke	1	601867	
59					Special screw fixing butterfly	2	601868 *	
60					Bracket and clip for choke cable	1	601870	
61					Clip for choke bracket	1	516962	
62					Special screw) Fixing choke bracket	1	601872	
63					Shakeproof washer) to top cover	1	601873	
64					Spindle and lever for accelerator pump	1	601874	
65					Spacing washer for pump spindle	1	601875	
66					Pin) Fixing relay	1	90601890	
67					Plain washer) lever to	2	601892	
68					Split pin) pump lever	1	601891	
					Carburetter overhaul kit	1	605092	
					Carburetter gasket kit	1	605093	

CARBURETTER SETTINGS WHICH MAY BE ADVANTAGEOUS FOR HIGH ALTITUDES

Main jet (120)	1	605683	5,000 to 7,000 ft
Main jet (117.5)	1	605684	7,000 to 9,000 ft
Main jet (115)	1	605685) 9,000 to
Slow running jet (55)	1	605687	
Main jet (112.5)	1	605686) 12,000 to
Slow running jet (55)	1	605687	

* NO LONGER SERVICED

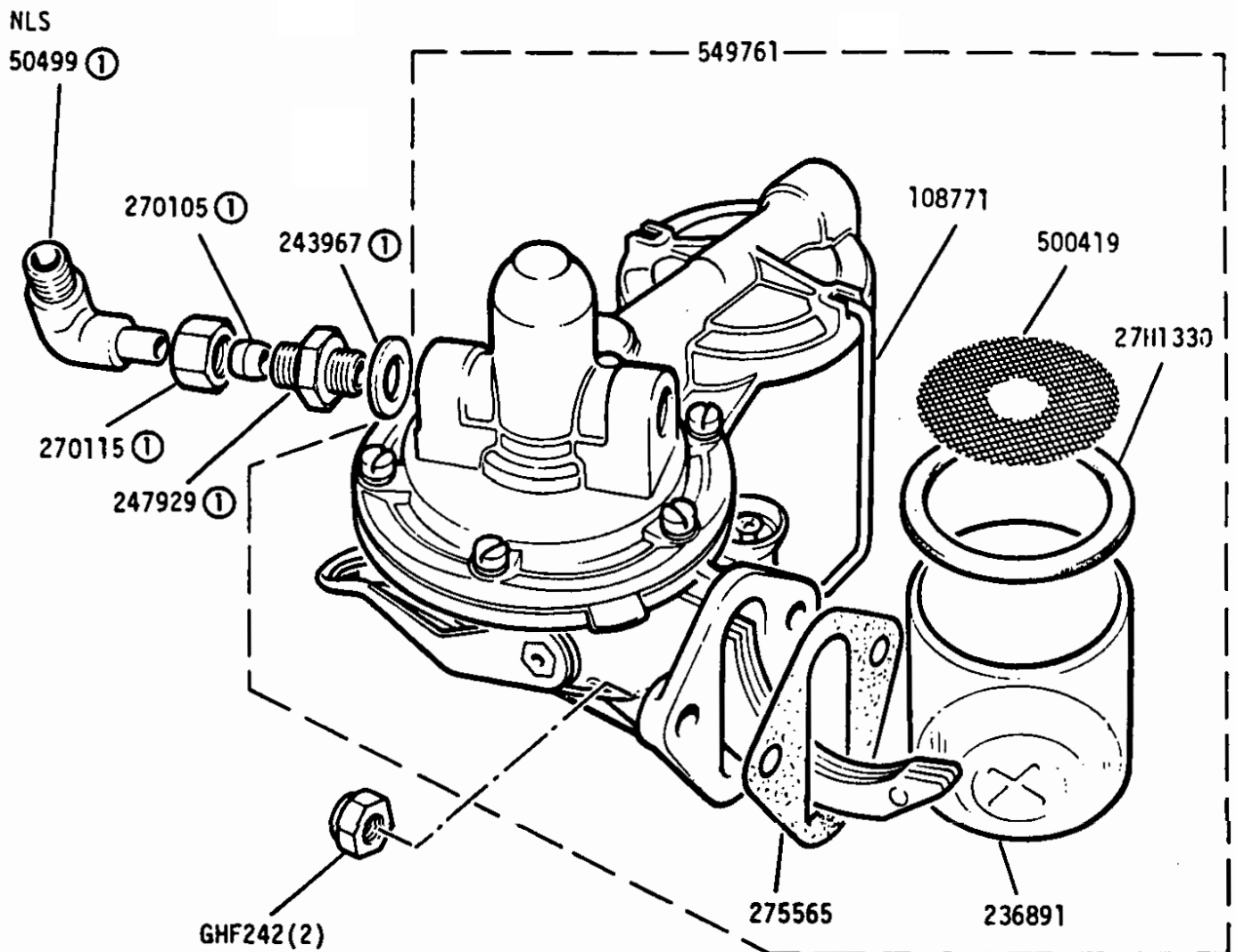
GROUP H
 FUEL SYSTEM - Air Cleaner, 2½ litre Petrol



MARKS

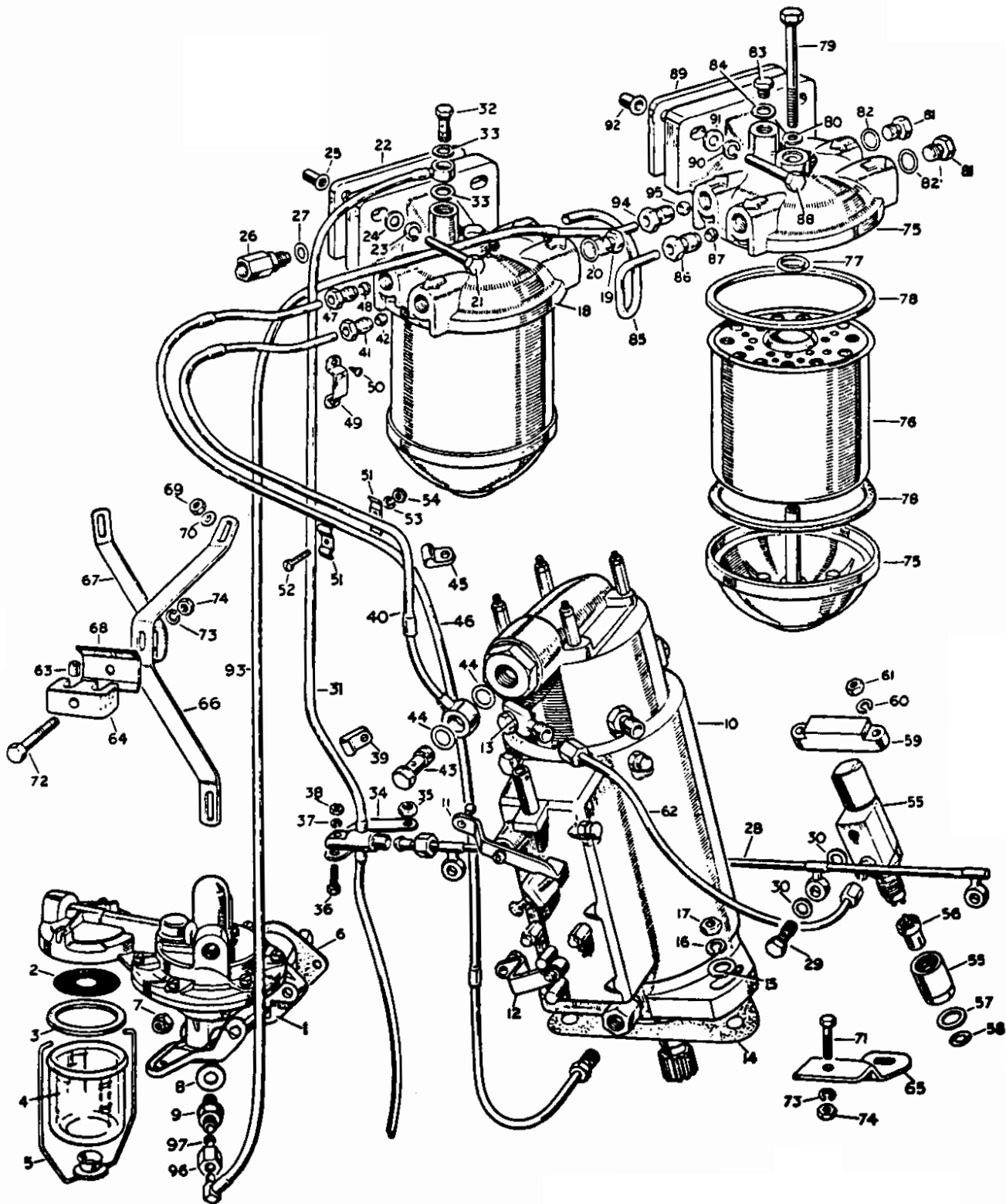
- Engine Suffix A to H
- Engine Suffix J onwards

GROUP H
FUEL SYSTEM - Pump 2½ litre petrol



Overhaul kit for fuel pump 18G8246
Repair kit for fuel Pump 8G2039
Fuel pump is not part of Engine assembly.
① Early type fixing only

FUEL SYSTEM - Fuel Injection, 2½ litre Diesel
Up to engine suffix 'J' inclusive



GROUP H

FUEL SYSTEM - FUEL INJECTION, 2½ LITRE DIESEL
Up to engine suffix 'J' inclusive

PLATE REF.	1	2	3	4	DESCRIPTION	QTY.	PART No.	REMARKS
1					FUEL PUMP, MECHANICAL	1	550324	With red diaphragm
2					Filter for bowl	1	500419	For early type pump
3					Washer for bowl	1	27H1330	
4					Sediment bowl	1	236891	
5					Retainer for bowl	1	108771	
6					Joint washer, fuel pump to cylinder block	1	275565	
7					Self-locking nut fixing fuel pump	2	GHF242	
8					Joint washer	2	243967] Early type] fixing
9					Union	2	247929	
10					DISTRIBUTOR PUMP	1	564495	
11					Accelerator control lever	1	509C09] For] distributor] pump
12					Stop lever	1	554525	
					Swivel for stop lever	1	AAU1053	
					Clamp bolt for swivel	1	AAU1054	
13					Joint washer for injection pipe, distributor pump end	6	247802	
					Sleeve for control lever stop screw	1	546282	
14					Joint washer for distributor pump	1	247212	
15					Plain washer	3	GHF301] Fixing distributor] pump to] cylinder block
16					Spring washer	3	GHF332	
17					Nut (5/16" UNF)	3	GHF201	
18					FUEL FILTER	1	517682	
					Element for fuel filter	1	37H1581	
					Seal for element, small	1	37H575	
					Seal for element, large, top	1	AAU9903	
					Seal for element, large, bottom	1	AAU9902	
					Special centre bolt for filter	1	522939	
					Washer for centre bolt	1	522940	
					Seal for centre bolt	1	37H770	
19					Plug for filter	1	517689	
20					Joint washer for plug	1	517706	
21					Bolt (5/16" UNF x 1½" long)	2	BH605101] Fixing] filter] to dash
22					Distance plate	1	544389	
23					Spring washer	2	GHF332	
24					Plain washer	2	3830	
25					Rivnut (5/16" UNF)	2	501224	
26					Non-return valve for filter	1	517707] Not required when addi-] tional fuel filter is] fitted
27					Joint washer for non-return valve	1	517706	
28					Leak-off pipe complete	1	548262	
29					Banjo bolt	4	273521] Fixing leak-off pipe] to injector
30					Washer	8	273069	
31					Fuel pipe, spill return to tank	1	509909	
32					Banjo bolt	1	505805] Fixing spill return] pipe to filter
33					Joint washer	2	517976*	
34					Bracket for leak-off pipe	1	521584*	
35					Locknut (5/16" UNF) fixing bracket to injector stud	2	254881	
36					Bolt (2BA x ¾" long)	1	250961*] Fixing spill] return pipe] to bracket on] injector stud
					Plain washer	1	558190	
37					Spring washer	1	WM702001	
38					Nut (2BA)	1	RTC608	

* NO LONGER SERVICED

FUEL SYSTEM - Fuel Injection, 2½ litre Diesel
Up to engine suffix 'J' inclusive

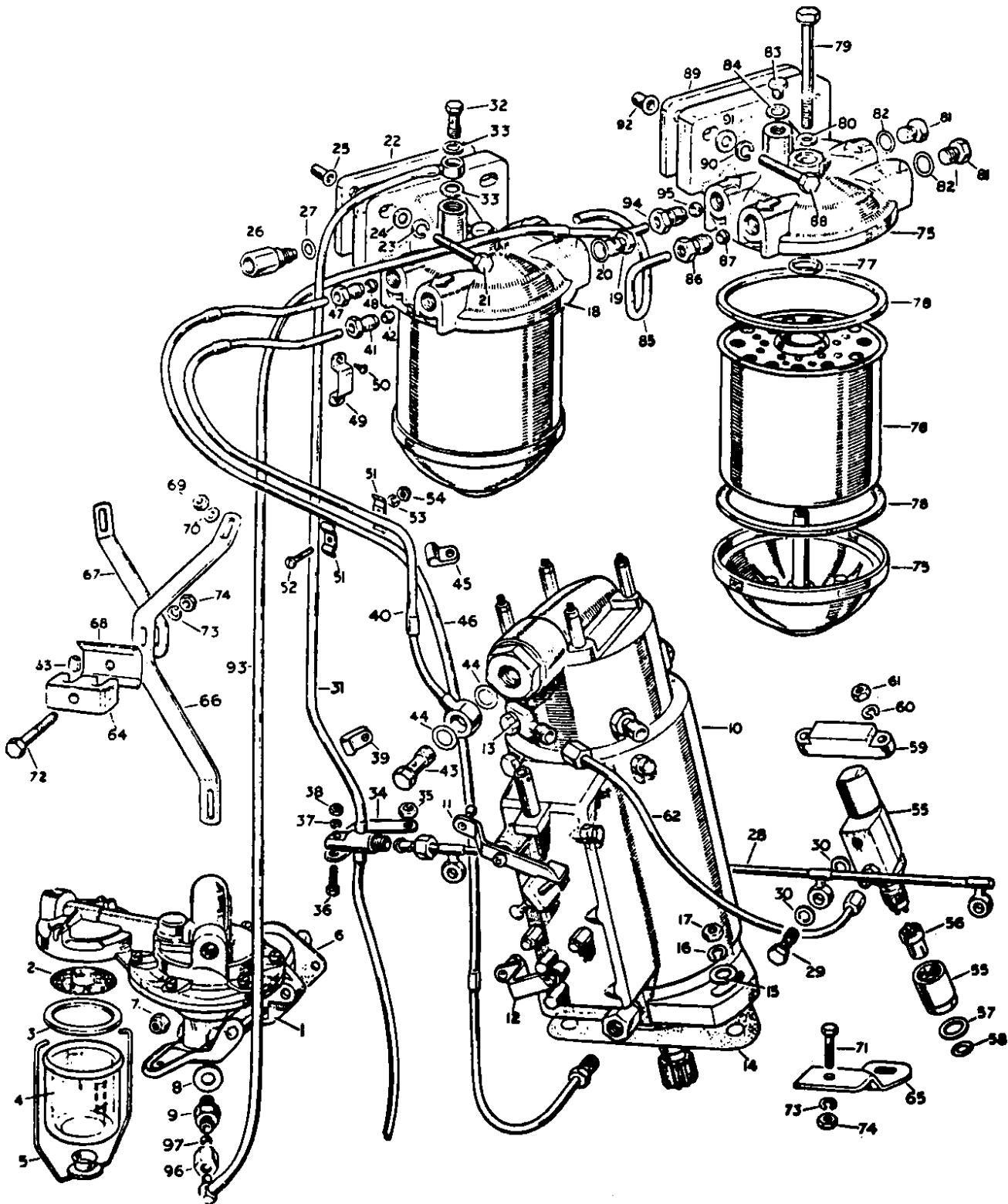


PLATE REF.	1	2	3	4	DESCRIPTION	QTY.	PART No.	REMARKS
39					Clip for spill return pipe	1	525168	
					Plain washer for spill pipe clip	2	RTC840	
					Fuel pipe, mechanical pump to filter	1	552439*	
					Olive for fuel pipe, pump end	1	557531] Not required when additional fuel filter is fitted
					Nut] Fixing pipe	1	517690	
					Olive] to filter	1	530966	
					Nut] Fixing pipe to	1	270115	
					Olive] mechanical pump	1	270105	
							Early type fixing	
40					Fuel pipe, filter to distributor pump	1	517685	
41					Nut] Fixing pipe	1	517690	
42					Olive] to filter	1	530966	
43					Banjo bolt] Fixing pipe to	1	275266	
44					Joint washer] distributor pump	2	275265	
45					Clip, fixing pipe to distributor pump	1	8885	
46					Fuel pipe, distributor pump return to filter	1	517686	
47					Nut] Fixing pipe to	1	517690	
48					Olive] filter	1	530966	
49					Clip, fixing fuel pipe to dash	1	517684*	
50					Drive screw, fixing clip	2	AB608031	
51					Double pipe clip (fixing distributor pump feed and return pipes together)	2	243395	
52					Bolt (2BA x ½")] Fixing pipes	1	234603	
53					Spring washer] and	1	WM702001	
54					Nut (2BA)] clips	1	RTC608	
55					INJECTOR COMPLETE	4	90515552] Part of engine assembly
56					Nozzle for injector	4	247726	
57					Joint washer for injector, copper	4	247179	
58					Joint washer for injector, steel	4	272474	
59					Clamping strip for injector	4	531897	
60					Spring washer] Fixing injector	8	GHF332	
61					Nut (5/16" UNF)] to cylinder head	8	GHF201	
					Injector pipe to No.1 cylinder	1	513926	
					Injector pipe to No.3 cylinder	1	513928	
					Injector pipe to No.4 cylinder	1	513929	
					Injector pipe to No.2 cylinder	1	513927	
62					Damper for injector pipe	4	277838*	
63					Shroud for damper	2	277839*	
					Clamping plate for injector pipe grommet	4	541229	
					Grommet for injector pipe	4	272512	
65					Bracket for damper shroud	1	277816*	
66					Support strap for shroud	1	278002*	
67					Steady strap for shroud	1	278021*	
68					Backplate for shroud	2	277815*	

* NO LONGER SERVICED

FUEL SYSTEM - Fuel Injection, 2½ litre Diesel
Up to engine suffix 'J' inclusive

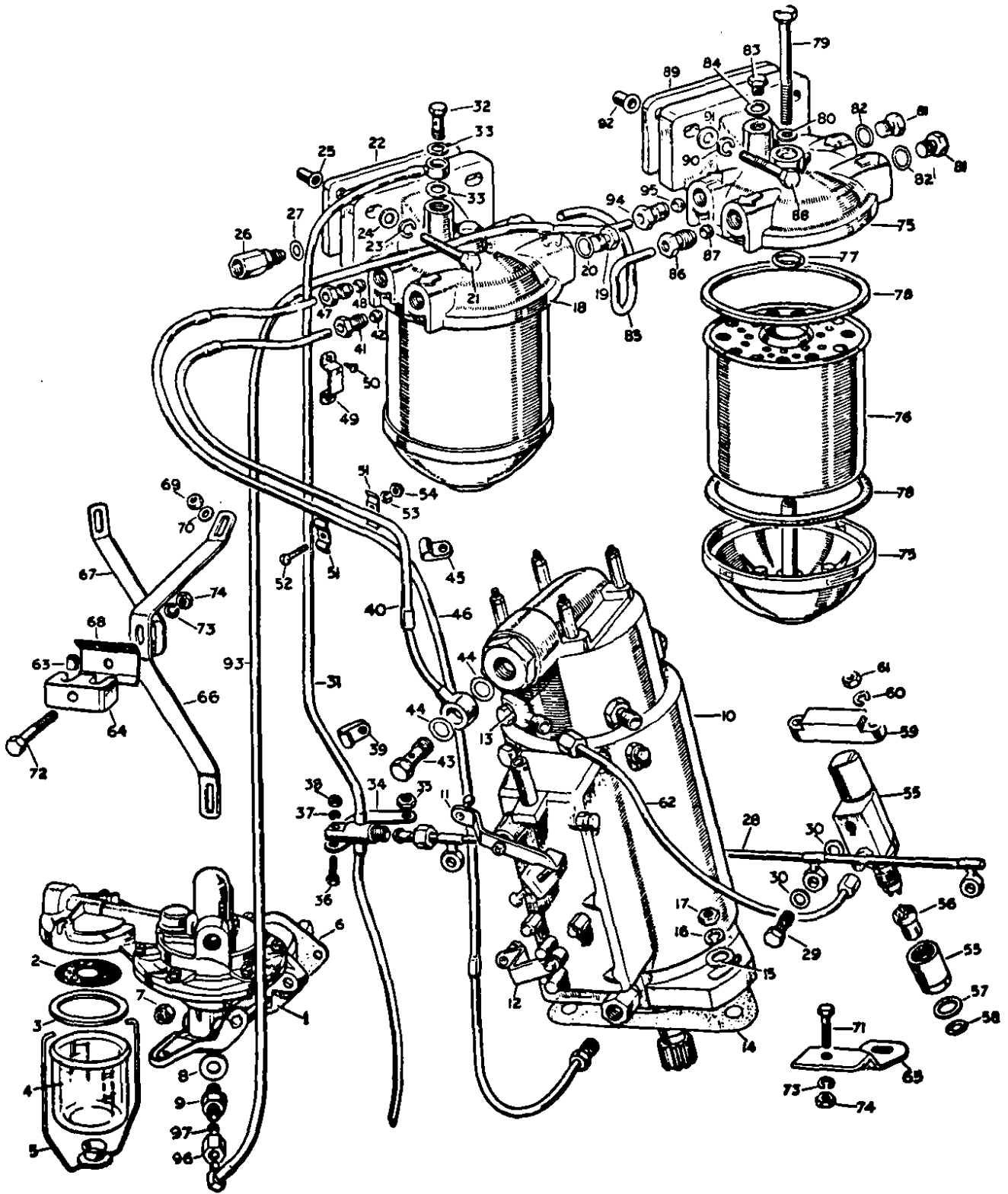
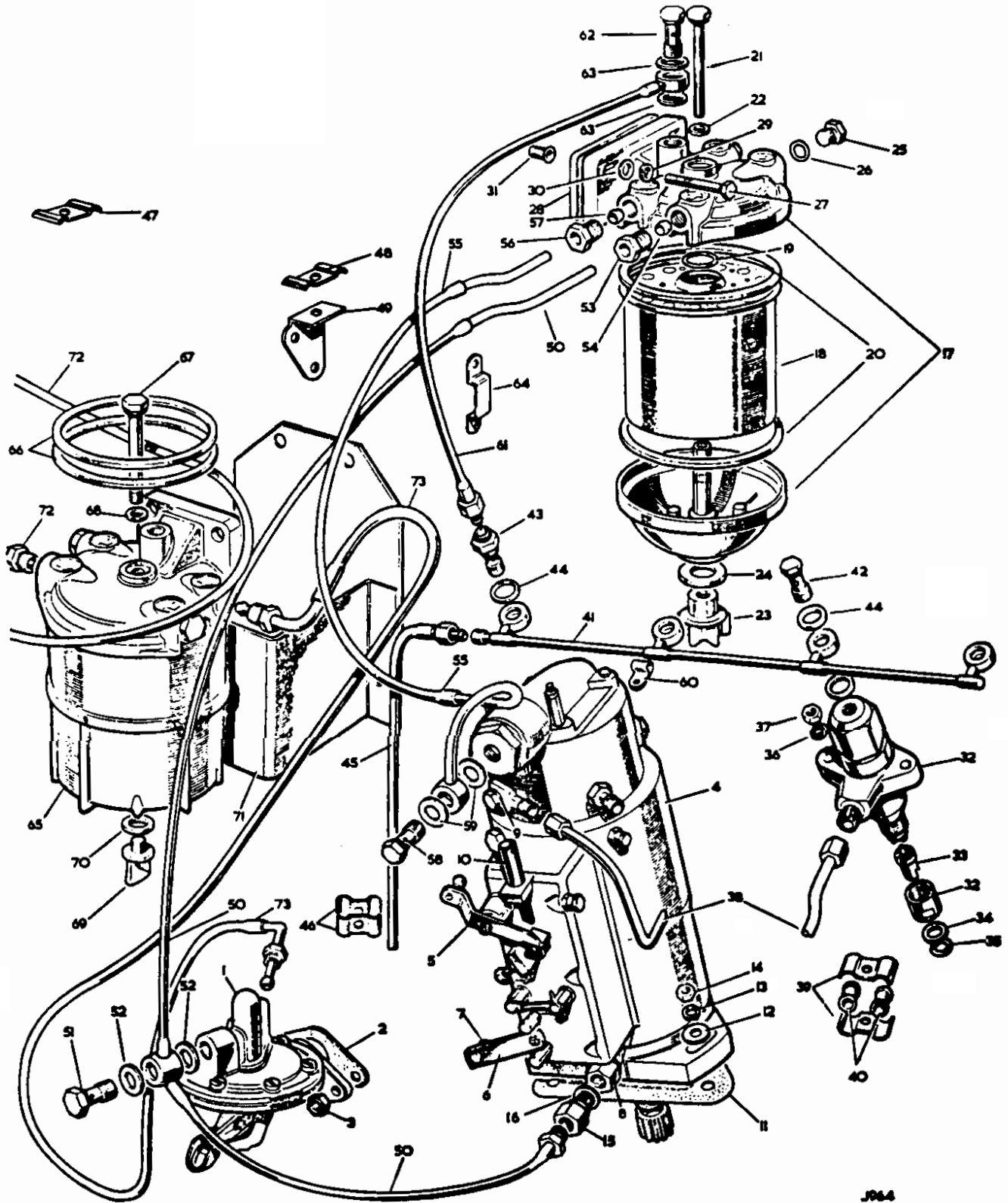


PLATE REF.	1	2	3	4	DESCRIPTION	QTY.	PART No.	REMARKS	
69					Locknut (5/16" UNF)	4	NT605061	} } Part of engine assembly	
70					Plain washer	4	4047		
71					Bolt, front (5/16" UNF x 1½")	1	256220		Up to engines
72					Bolt, rear (5/16" UNF x 1½")	1	GHF104		numbered
73					Spring washer	2	GHF332		27105814
74					Nut (5/16" UNF)	2	GHF201		
					Bolt (5/16" UNF x 1½")	2	BH605101		From engines
					Spring washer	2	GHF332		numbered
					Nut (5/16" UNF)	2	GHF201		numbered
					Bolt (½" UNF x 9/16")	2	255205		27105815
					Spring washer	2	GHF331		onwards
					Nut (½" UNF)	2	GHF200		
					Bolt (½" UNF x ¾")	1	255204		
					Plain washer	1	GHF300		Up to engines
					Spring washer	1	GHF331	numbered	
					Nut (½" UNF)	1	GHF200	27105814	
					ADDITIONAL FUEL FILTER, COMPLETE ASSEMBLY		1	522756*	} Standard on Export models Optional equipment on Home models
75					Fuel filter	1	517682*		
76					Element for fuel filter	1	37H1581		
77					Seal for element, small	1	37H575		
78					Seal for element, large, top	1	AAU9903		
					Seal for element, large, bottom	1	AAU9902		
79					Special centre bolt for filter	1	522939		
80					Washer for centre bolt	1	522940		
					Seal for centre bolt	1	37H770		
81					Plug for fuel filter	2	517689		
82					Joint washer for plug	2	517706		
83					Plug for fuel filter, top, leak-off	1	517855		
84					Joint washer for leak-off plug	1	517976*		
85					Transfer pipe, extra filter to basic filter	1	544391*		
86					Nut	2	517690	Early type	
87					Olive	2	530966	fixing	
88					Bolt (5/16" UNF x 1½")	2	BH605101		
89					Distance plate	1	544389		
90					Spring washer	2	GHF332		
91					Plain washer	2	3830		
92					Rivnut (5/16" UNF)	2	501224		
93					Fuel pipe, mechanical pump to twin filters	1	552438		
					Olive for fuel pipe, pump end	1	557531		
94					Nut	1	517690		
95					Olive	1	530966		
96					Nut	1	270115	Early type	
97					Olive	1	270105	fixing	
					Repair kit for mechanical fuel pump	1	8G8844		
					Overhaul kit for mechanical fuel pump	1	8G8845		

* NO LONGER SERVICED

FUEL SYSTEM - Fuel Injection, 2½ litre Diesel
From engines suffix 'K' onwards



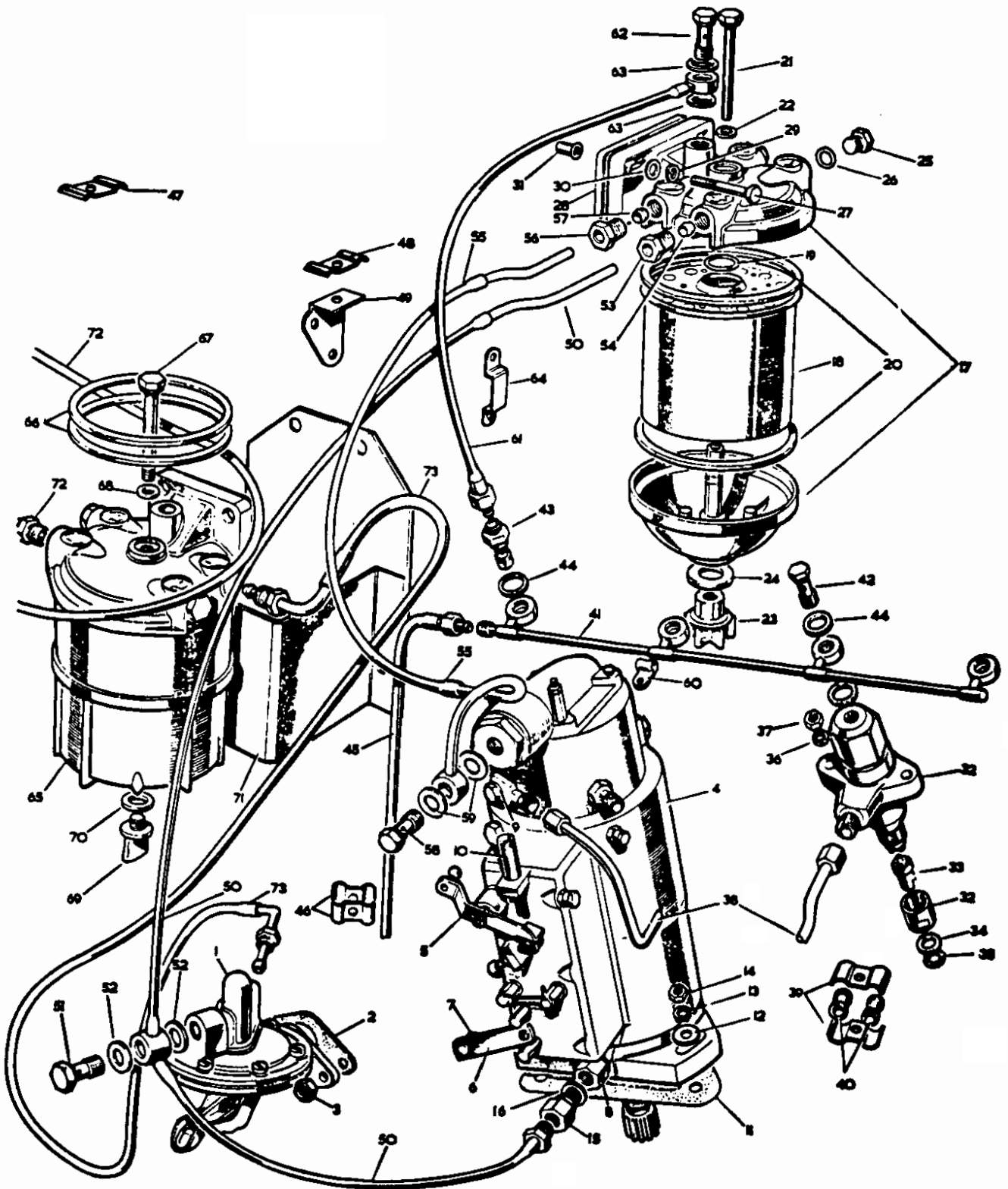
J064

GROUP H

FUEL SYSTEM - FUEL INJECTION 2½ LITRE DIESEL
From engine suffix 'K' onwards

PLATE REF.	1	2	3	4	DESCRIPTION	QTY.	PART No.	REMARKS
1					FUEL PUMP, MECHANICAL	1	563146	
2					Joint washer, fuel pump to cylinder block	1	275565	
3					Self-locking nut, fixing fuel pump	2	GHF242	
4					DISTRIBUTOR PUMP	1	564495	
5					Accelerator control lever	1	509009	
6					Stop lever	1	90568525*	
7					Swivel for stop lever	1	AAU1053	
					Clamp bolt for swivel	1	AAU1054	
8					Union, fuel pipe connection	1	90566617	
9					Joint washer for injection pipe, distributor pump end	6	247802	
10					Sleeve for control lever stop screw	1	546282	
11					Joint washer for distributor pump	1	247212	
12					Plain washer	3	2920	} Fixing distributor pump to cylinder block
13					Spring washer	3	GHF332	
14					Nut (5/16" UNF)	3	GHF201	
15					Non-return valve for distributor pump	1	ERC3788	
16					Joint washer for non-return valve	1	517706	
17					FUEL FILTER	1	563190	
18					Element for fuel filter	1	90517711	
19					Seal for element, small	1	37H575	
20					Seal for element, large, top	1	AAU9903	
					Seal for element, large, bottom	1	AAU9902	
21					Special centre bolt for filter	1	522939	
22					Washer for centre bolt	1	522940	
					Seal for centre bolt	1	37H770	
23					Nylon drain plug for filter	1	605012	
24					Rubber seal for drain plug	1	605013	
25					Plug for filter	2	517689	
26					Joint washer for plug	2	517706	
27					Bolt (5/16" UNF x 1½" long)	2	255029	} Fixing filter to dash
28					Distance plate	1	544389	
29					Spring washer	2	GHF332	
30					Plain washer	2	3830	
31					Rivnut (5/16" UNF)	2	501224	
32					INJECTOR COMPLETE	4	564332	
33					Nozzle for injector	4	247726	
34					Joint washer for injector, copper	4	247179	
35					Joint washer for injector, steel	4	272474	
36					Spring washer	8	GHF332	} Fixing injectors to cylinder head studs
37					Nut (5/16" UNF)	8	GHF201	
					Injector pipe to No.1 cylinder	1	563165	
					Injector pipe to No.3 cylinder	1	563167	
					Injector pipe to No.4 cylinder	1	563168	
38					Injector pipe to No.2 cylinder	1	563166	
39					Clamping plate for injector pipe grommet	4	541229	
40					Grommet for injector pipe	4	272512	
					Bolt (½" UNF x 9/16" long)	2	255205	} Fixing clamping plates and grommets
					Spring washer	2	GHF331	
					Nut (½" UNF)	2	GHF200	

FUEL SYSTEM - Fuel Injection, 2½ litre Diesel
From engine suffix 'K' onwards



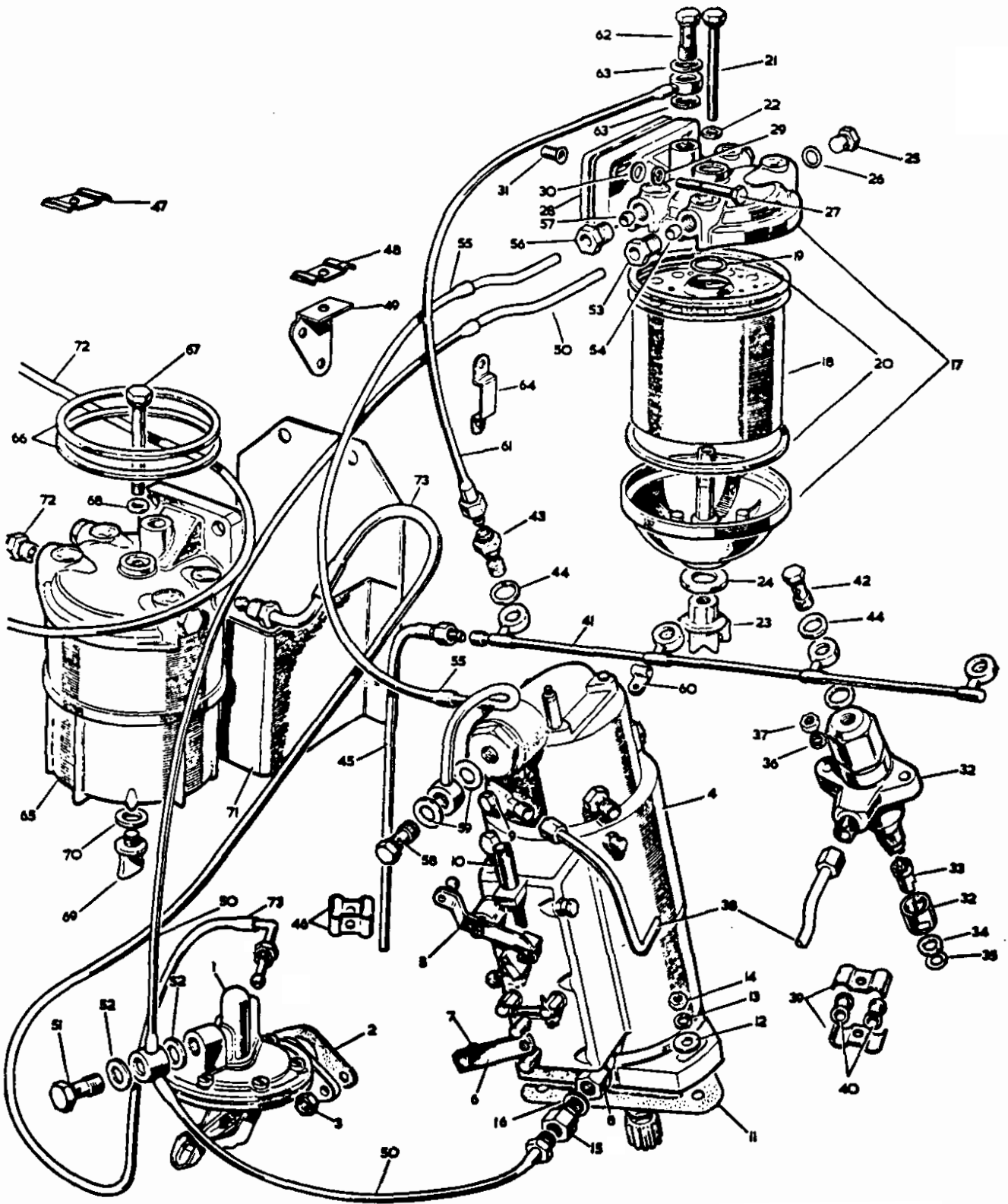
GROUP H

FUEL SYSTEM - FUEL INJECTION, 2½ LITRE, DIESEL
From engine suffix 'K' onwards

PLATE REF.	1	2	3	4	DESCRIPTION	QTY.	PART No.	REMARKS		
41					Leak off pipe	1	ERC4480			
42					Banjo bolt for No 1, 2 and 3 injectors	3	273521] Fixing leak off pipe to injectors		
43					Banjo union for No 4 injector	1	563195			
44					Joint washers for banjo bolt	8	273069			
45					Fuel pipe, leak off return to tank	1	564907		88 and 109	
					Fuel pipe, leak off return to tank	1	564962	109 Station Wagon		
					Fuel pipe, tank to mechanical pump	1	564898	88 and 109		
					Fuel pipe, tank to mechanical pump	1	552436	109 Station Wagon		
] Except when sedimentor is fitted		
46					Double clip	2	243395] Clamping feed and return pipes together		
					Bolt (2BA x ½" long)	1	234603			
					Spring washer	1	WM702001			
					Nut (2BA)	1	RTC608			
					Double clip	1	509412		88 and 109	
					Drive screw	1	72626] Fixing feed and return pipes to chassis sidemember	
					Double clip	3	509415			109 Station Wagon
					Drive screw	3	72626			
48					Double clip for feed and return pipes	1	509412] Fixing clip and bracket to chassis crossmember	
49					Bracket for clip	1	270297*			
					Bolt (2BA x ½" long)	3	234603	Alternative to		
					Plain washer	1	39024	lines below		
					Spring washer	3	WM702001] Alternative to 6 lines above		
					Nut (2BA)	3	RTC608			
					Clip for fuel pipe	1	90514721] Alternative to 6 lines above		
					Bolt (½" UNF x ¾" long)	1	255206			
					Spring washer	1	GHF331] Alternative to 6 lines above		
					Nut (½" UNF)	1	GHF200			
					Double clip	1	509412] Fixing pipes to check strap mounting in chassis		
					Bracket for clip	1	NRC76			
					Bolt (2BA x ¾" long)	1	237121		109 Station Wagon	
					Spring washer	1	WM702001			
					Nut (2BA)	1	RTC608			
					Fuel pipe, mechanical pump and distributor pump to filter	1	564899			
51					Banjo bolt	1	90568489] Fixing fuel pipe to mechanical pump		
52					Joint washer	2	231576			
53					Nut	1	517690] Fixing pipe to filter		
54					Olive	1	530966			
55					Fuel pipe, filter to distributor pump	1	564902			
56					Nut	1	517690] Fixing pipe to filter		
57					Olive	1	530966			
58					Banjo bolt	1	275266] Fixing pipe to distributor pump		
59					Joint washer	2	275265			
60					Clip	1	8885] Fixing fuel pipe to distributor pump		
					Spring washer	1	WM702001			
					Nut (10 UNF)	1	HN2005			

* NO LONGER SERVICED

FUEL SYSTEM - Fuel Injection, 2½ litre Diesel
From engine suffix 'K' onwards



GROUP H

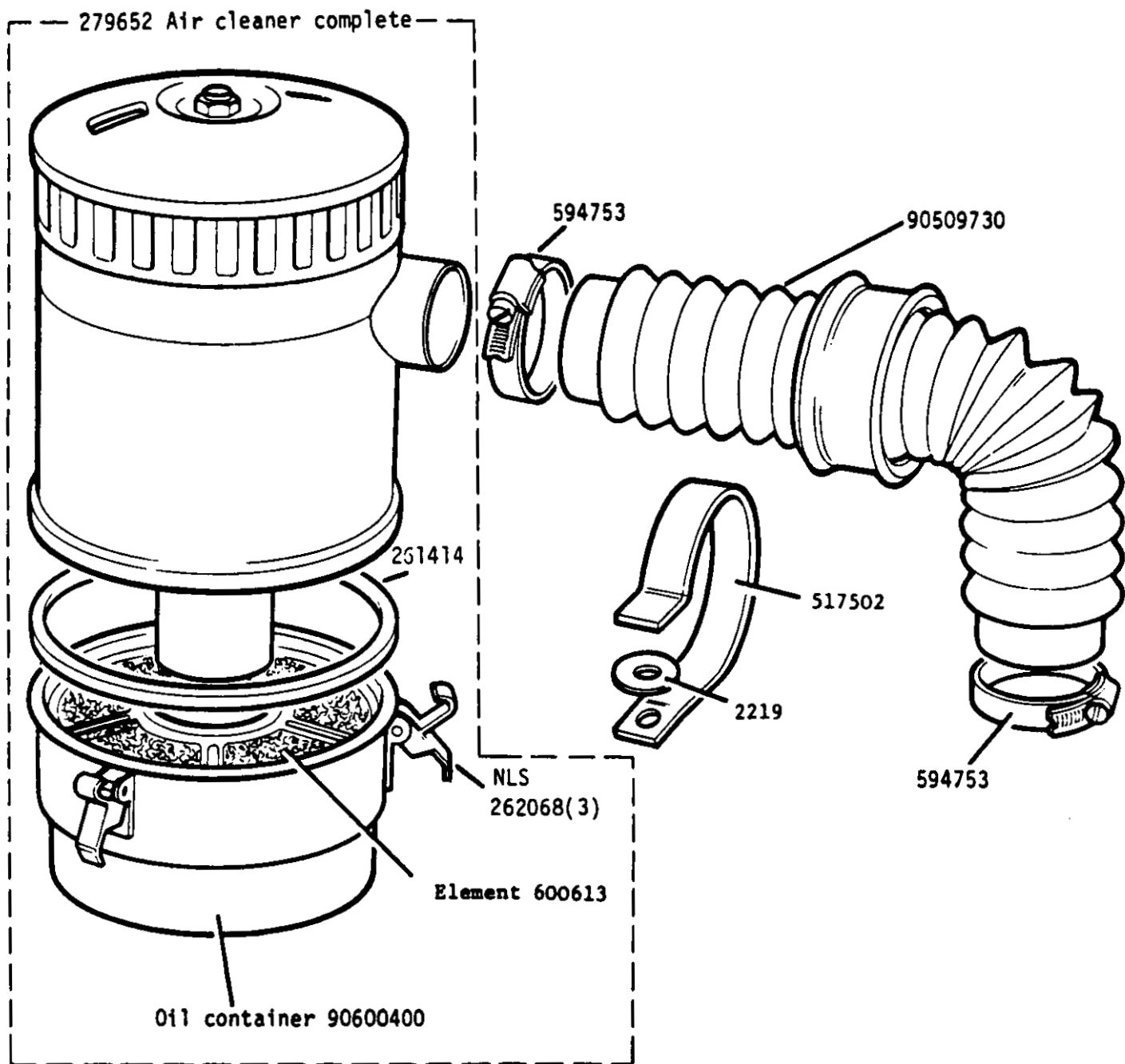
FUEL SYSTEM - FUEL INJECTION 2½ LITRE DIESEL
From engine suffix 'K' onwards

PLATE				DESCRIPTION	QTY.	PART No.	REMARKS
REF.	1	2	3 4				
61				Fuel pipe, filter to leak off pipe	1	564905	
62				Banjo bolt	1	13H1515	
63				Joint washer	* 2	517976	
64				Double clip	* 1	517684	
				Drive screw	2	AB610051	
				SEDIMENT COMPLETE ASSEMBLY	1	605560	88 and 109
				SEDIMENT COMPLETE ASSEMBLY	* 1	90605561	109 Station Wagon
65				Sedimentor	1	562748	
66				Seal for sedimentor, top	1	AAU9903	
				Seal for sedimentor, bottom	1	AAU9902	
67				Special centre bolt for sedimentor	1	522939	
68				Washer for centre bolt	1	522940	
				Seal for centre bolt	1	37H770	
69				Drain plug for sedimentor	1	605010	
70				Rubber seal for drain plug	1	605011	
71				Mounting bracket for sedimentor	1	569585	
				Set screw (¾" UNF x 1" long)	2	GHF105	
				Plain washer	2	WB110061	
				Spring washer	2	GHF333	
				Nut (¾" UNF)	2	GHF202	
				Screw (10 UNF x ¾" long)	4	78384	
				Plain washer	4	WC702101	
				Spring washer	4	WM702001	
				Rivnut (10 UNF)	4	532848	
72				Fuel pipe, tank to sedimentor	1	564936	88 and 109
				Fuel pipe, tank to sedimentor	1	564963	109 Station Wagon
73				Fuel pipe, sedimentor to mechanical pump	1	564937	
				Double clip	1	509412	
				Drive screw	1	72626	
				Repair kit for mechanical fuel pump	1	8G8844	
				Overhaul kit for mechanical fuel pump	1	8G8845	

Standard on Export models. Optional equipment on Home models

* NO LONGER SERVICED

GROUP H
FUEL SYSTEM - Air Cleaner, 2½ litre Diesel



REMARKS

GROUP H

FUEL SYSTEM - Pipes, 4 cylinder models

216708 109in SW Petrol

216708 88in and 109in petrol

72626(1) 88in and 109in
72626(3) 109in SW

509412 109in SW Diesel

237121 109in SW

NRC76 109in SW

WM702001 109in SW

RTC608 109in SW

509412(1) 88in and 109in Diesel
509414(3) 109in SW Petrol
509415(3) 109in SW Diesel

AEU1449(1) Petrol
AEU1449(2) Diesel

Tank to sedimentor
564936 88in and 109in ④
564963 109in SW ④

534797

GHF200

255206

GHF331

243395(2) Diesel

Tank to pump

552435 88in and 109in ① ②
564898 88in and 109in ③
552436 109in SW ① ② ③

234603 Diesel

WM702001 Diesel

RTC608 Diesel

270115 ① ② Early type fixings only
270105

534797

537297 ① Engine suffix J onwards
562575

534797 ①

NLS-232425 ①

BAU1689 ①

GHF200 ①

GHF331 ①

Pump to carburettor
557432 Engine suffix A to H ①
550471 Engine suffix J onwards ①

NLS-501428 ①

255204 ①

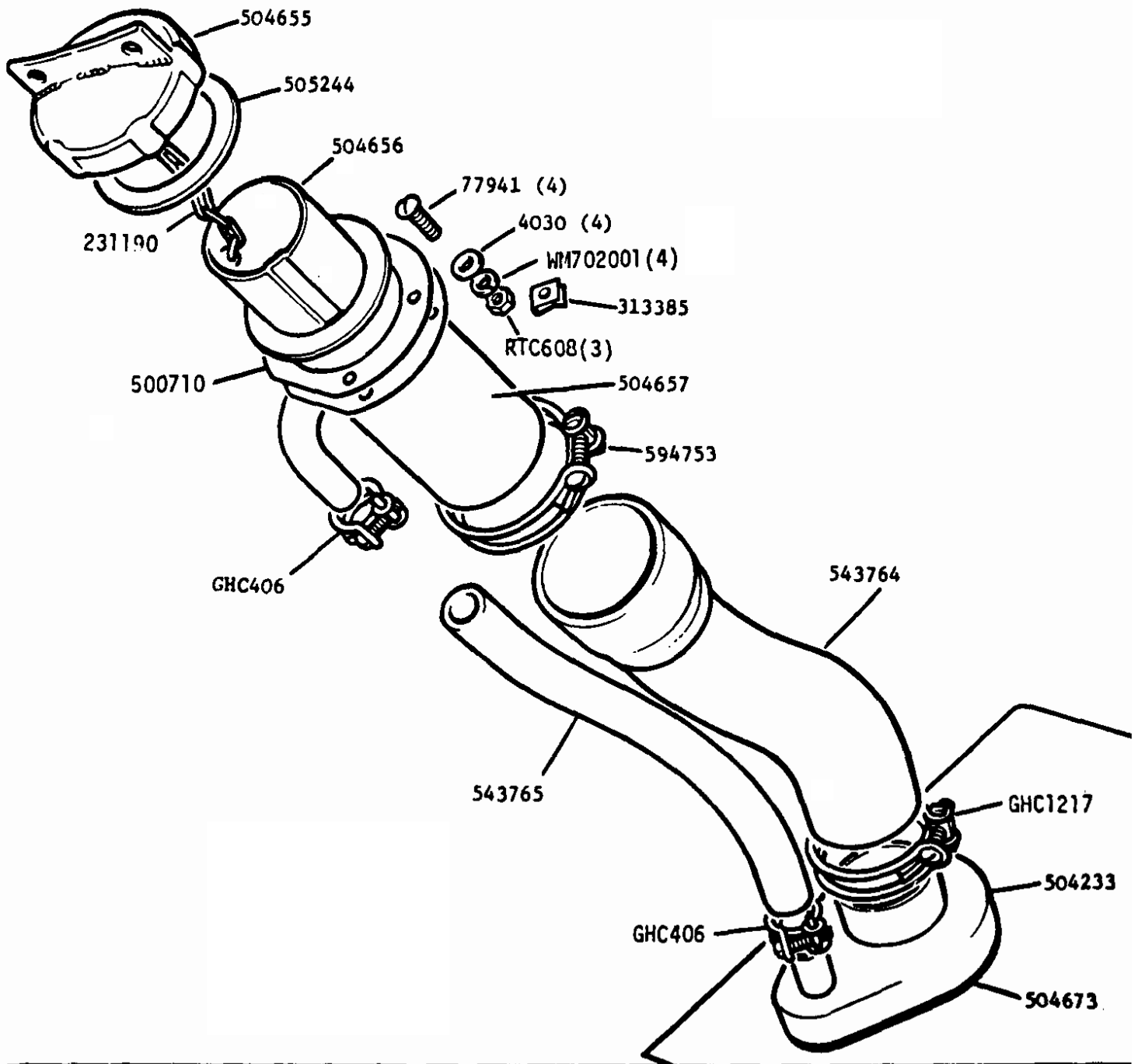
① Petrol models

② Diesel models engine suffix A to J

③ Diesel models engine suffix K onwards. Except models with sedimentor.

④ Diesel models engine suffix K onwards. Models fitted with sedimentor.

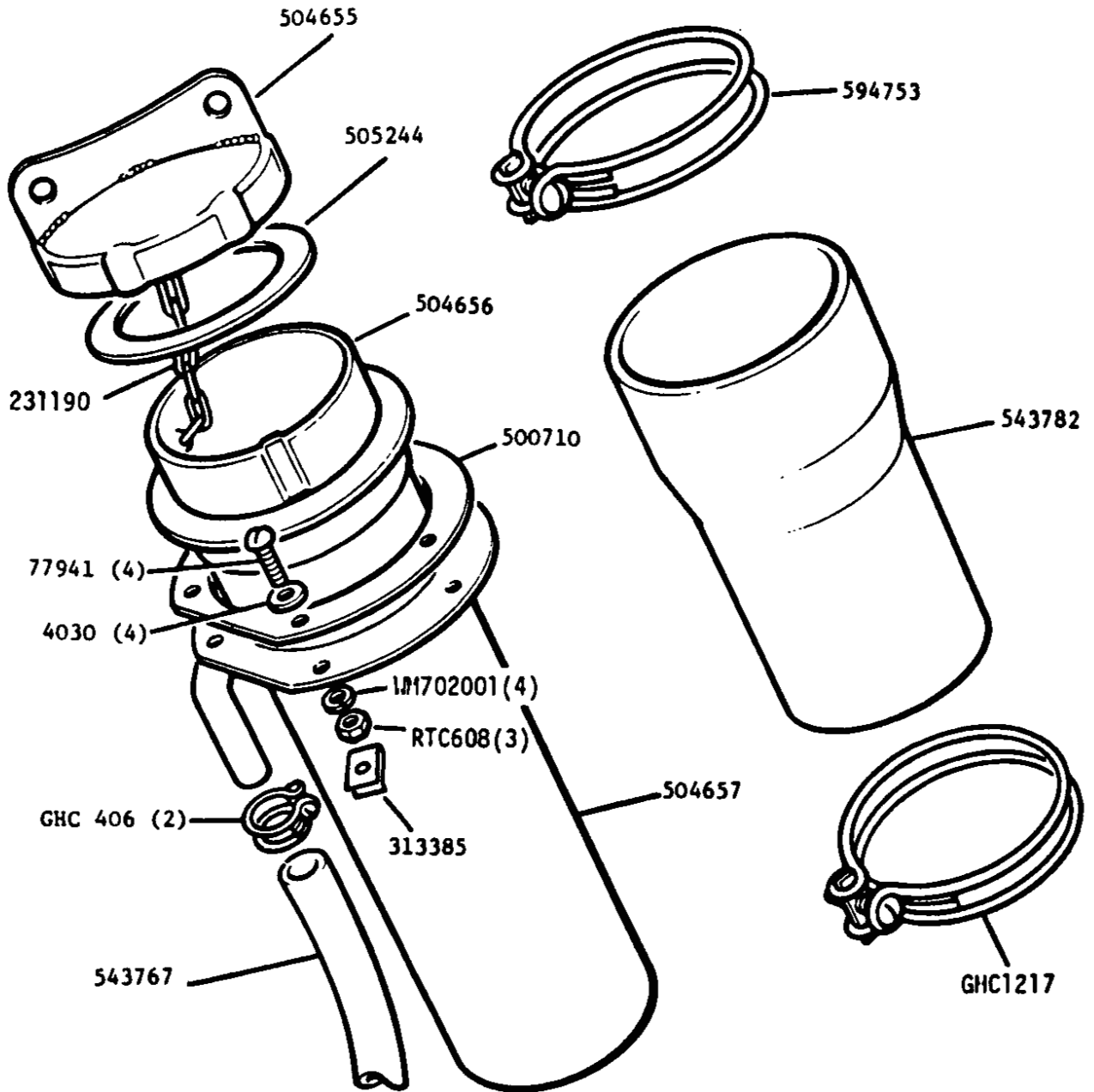
GROUP H
FUEL FILLER - All 4 cylinder models, except 109" Station Wagon



REMARKS

Telescopic filler tube complete 277259

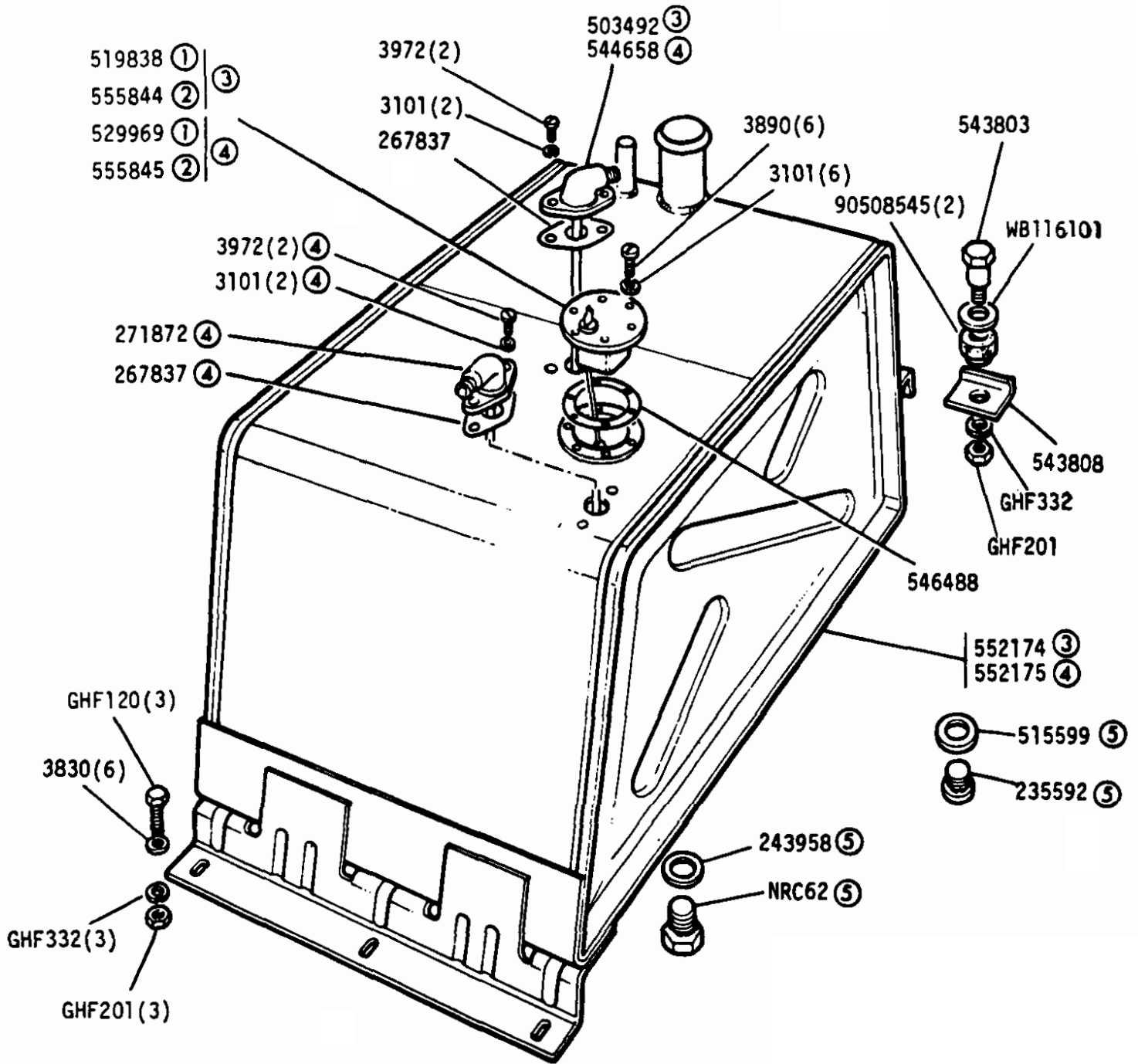
GROUP H
FUEL FILLER - 4 cylinder, 109" Station Wagon



REMARKS

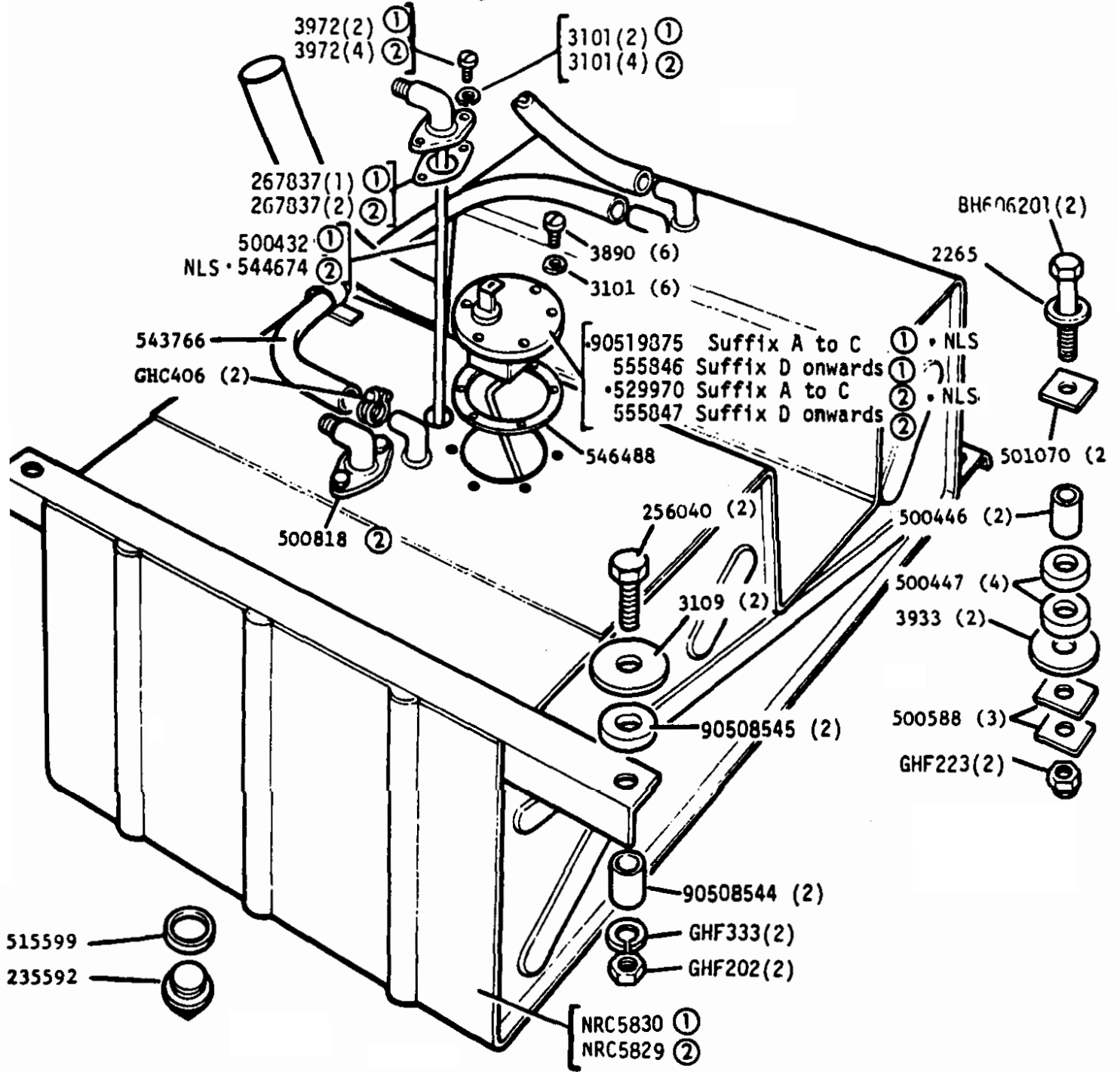
Telescopic filler tube complete 277259

GROUP H
 FUEL TANK - All 4 cylinder models except 109in Station Wagon



- ① Vehicles from suffix A to C
- ② Vehicles from suffix D onwards
- ③ Petrol
- ④ Diesel
- ⑤ Alternatives

GROUP H
 FUEL TANK - 4 cylinder, 109" Station Wagon



REMARKS

- ① Petrol
- ② Diesel

FUEL SYSTEM - Carburettor, SU type. 2.6 litre Petrol

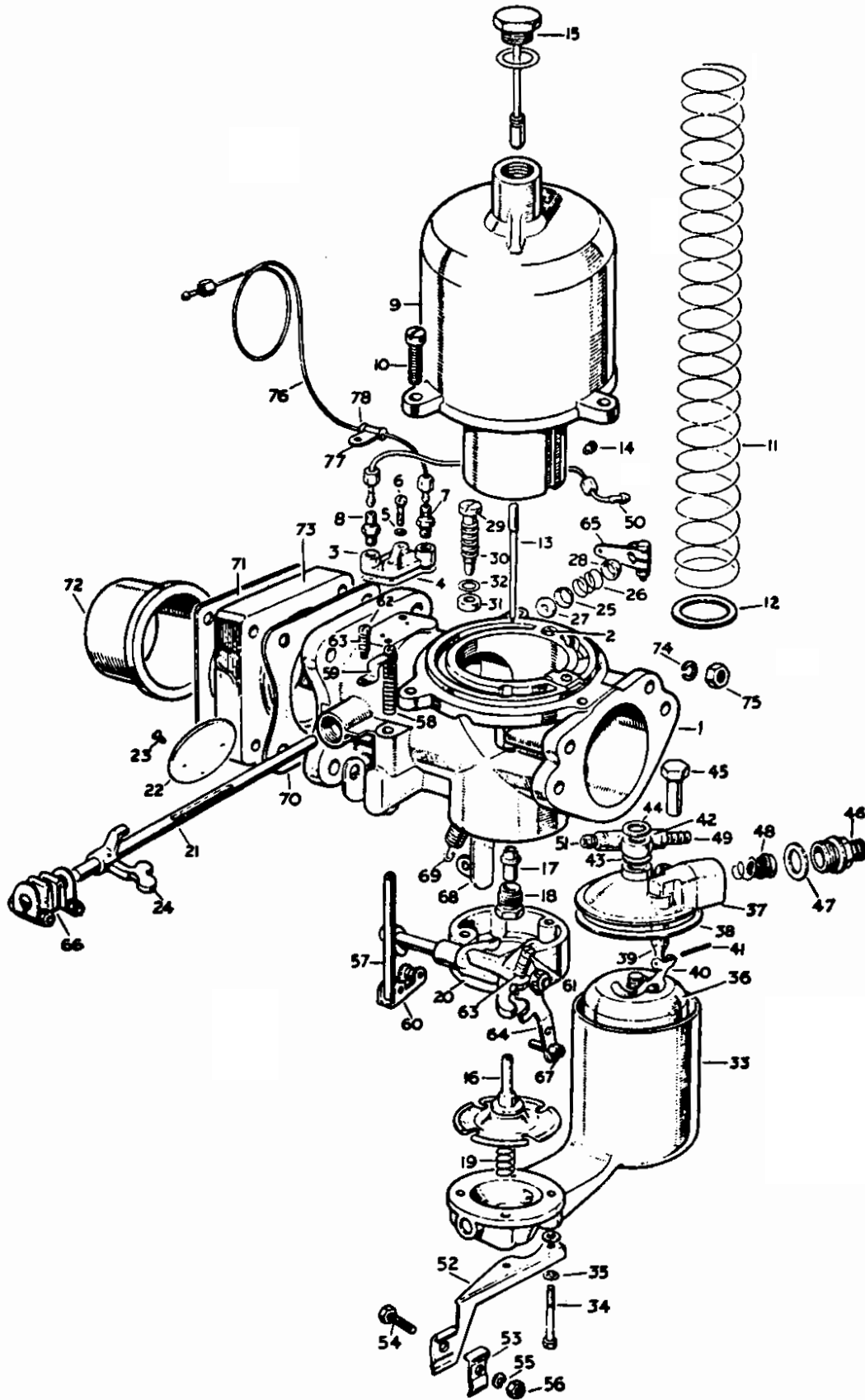


PLATE REF.	1	2	3	4	DESCRIPTION	QTY.	PART No.	REMARKS
					CARBURETTER (HD6)	* 1	AUD247	Carburetter and fittings are not included in engine assembly. @ See footnote for applicability.
	1				Carburetter body	* 1	90512458	
	3				Adaptor, ignition and weakening device	1	504082	
	4				Gasket for adaptor	1	AUC2014	
	5				Shakeproof washer) Fixing	* 2	601594	
	6				Screw) adaptor	2	AUC2175	
	7				Union for ignition pipe	* 1	108364	
	8				Union for economiser pipe	* 1	245295	
	9				Suction chamber and piston complete	* 1	274954	
	10				Special screw fixing suction chamber	3	AUC2175	
	11				Spring for piston (yellow)	1	AUC1167	
	12				Thrust washer for suction chamber	* 1	262492	
	13				Needle, SS	* 1	245292	
	14				Special screw fixing needle	1	AUC2057	
	15				Oil cap complete	1	GSU320	
	16				Jet complete	1	AUC8155	
	17				Jet bearing	1	AUC2001	
	18				Jet screw	1	AUC2002	
	19				Jet spring	1	AUC2006	
	20				Jet housing complete	* 1	605162	
	21				Throttle spindle	* 1	512459	
	22				Throttle butterfly	* 1	600351	
	23				Screw for throttle butterfly	2	AUC1358	
	24				Throttle stop	1	274963	
					Taper pin for throttle stop lever	* 1	108353	
	25				Gland washer for throttle spindle, brass	* 2	274964	
	26				Spring for throttle spindle gland	* 2	274965	
	27				Gland washer for throttle spindle, langite	* 2	274966	
	28				Retainer cap for gland washer	* 2	274967	
	29				Slow-running adjusting valve	1	AUC2028	
	30				Gland spring for slow-running	1	AUC2027	
	31				Gland washer for slow-running, rubber	1	AUC2029	
	32				Brass washer for slow-running	1	AUC2030	
	33				Float chamber	1	6993	
	34				Bolt) Fixing	4	AUC2110	
	35				Shakeproof washer) float chamber	* 4	601594	
	36				Float	1	AUC1123	
	37				Lid for float chamber	* 1	10025	
	38				Joint washer for float chamber lid	1	GSU551	
	39				Needle valve and seat	1	GSU102	
	40				Lever for float	1	AUD2285	
	41				Pin for lever	1	AUC1152	

@ All items on this page up to engines numbered 34500469B, 34600024A

* NO LONGER SERVICED

FUEL SYSTEM - Carburettor, SU type, 2.6 litre Petrol

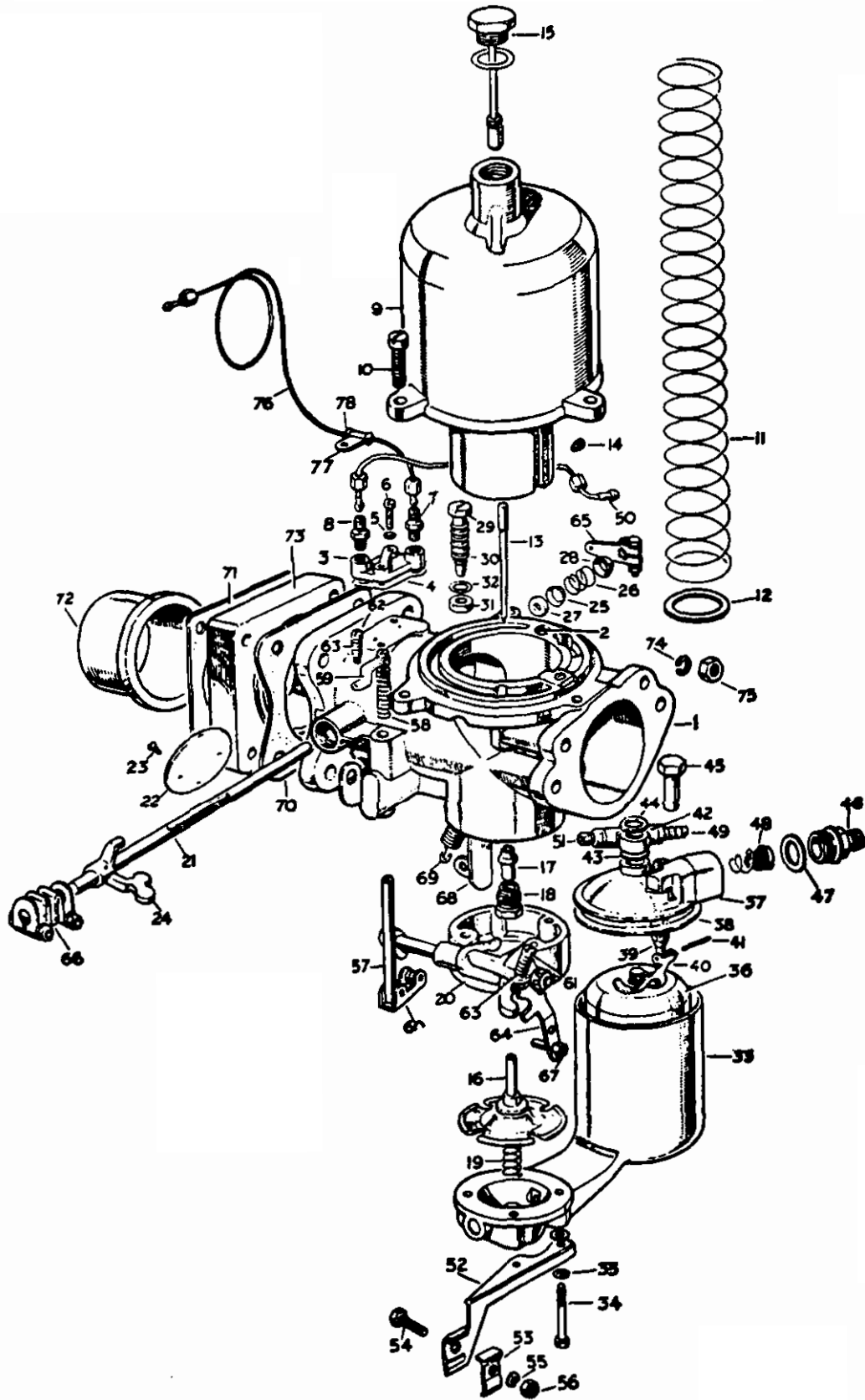


PLATE REF.	1	2	3	4	DESCRIPTION	QTY.	PART No.	REMARKS
42					Banjo)	* 1	245279	@See footnote for applicability
43					Fibre washer for banjo) On	1	AUC1928	
44					Aluminium washer for banjo) float	1	AUC1557	
45					Cap nut fixing banjo) chamber	1	5832	
46					Double-ended union for carburetter	* 1	245278	
47					Washer for union	1	232006	
48					Filter and spring for carburetter body	1	AUC2139	
49					Economiser union for rubber tube	* 1	245258	
50					Pipe for economiser	* 1	512460	
51					Union for economiser pipe	1	245266	
57					Sliding rod, roller and cam shoe	1	536796	
58					Spring for sliding rod	1	274979	
59					Top plate	1	274980	
61					Stop screw, bottom	* 1	601521	
62					Stop screw, top	* 1	601521	
63					Spring for stop screw	2	AUC2451	
64					Cold-start lever	* 1	513991	
65					Lever for throttle return spring	* 1	501374	
					Bolt (2BA x 3/4")) Fixing lever	* 1	250961	
					Spring washer) to throttle	1	WM702001	
					Nut (2BA)) spindle	1	RTC608	
					Throttle lever for carburetter	* 1	505796	
					Bolt (2BA x 3/4")) Fixing lever	* 1	250961	
					Spring washer) to carburetter	1	WM702001	
					Nut (2BA)) spindle	1	RTC608	
					Ball end for carburetter lever	1	273964	
					Spring washer) Fixing	1	WM702001	
					Nut (2BA)) ball end	1	RTC608	
68					Bracket for throttle return spring	* 1	505787	
69					Throttle return spring	1	505786	
70					Joint washer for carburetter	1	511690	
71					Joint washer for distance piece	1	511652	
72					Liner for manifold	1	505612	@ See footnote for applicability
73					Distance piece for carburetter	1	505613	
74					Spring washer) Fixing carburetter and distance	4	GHF332	
75					Nut (5/16" UNF)) piece to cylinder head	4	GHF201	
76					Suction pipe complete	1	501769	
77					Clip for suction pipe) On	* 1	275037	
78					Rubber grommet for clip) engine	1	214229	

@ All items on this page up to engines numbered 34500469B, 34600024A

* NO LONGER SERVICED

FUEL SYSTEM - Carburettor, SU type, 2.6 litre Petrol

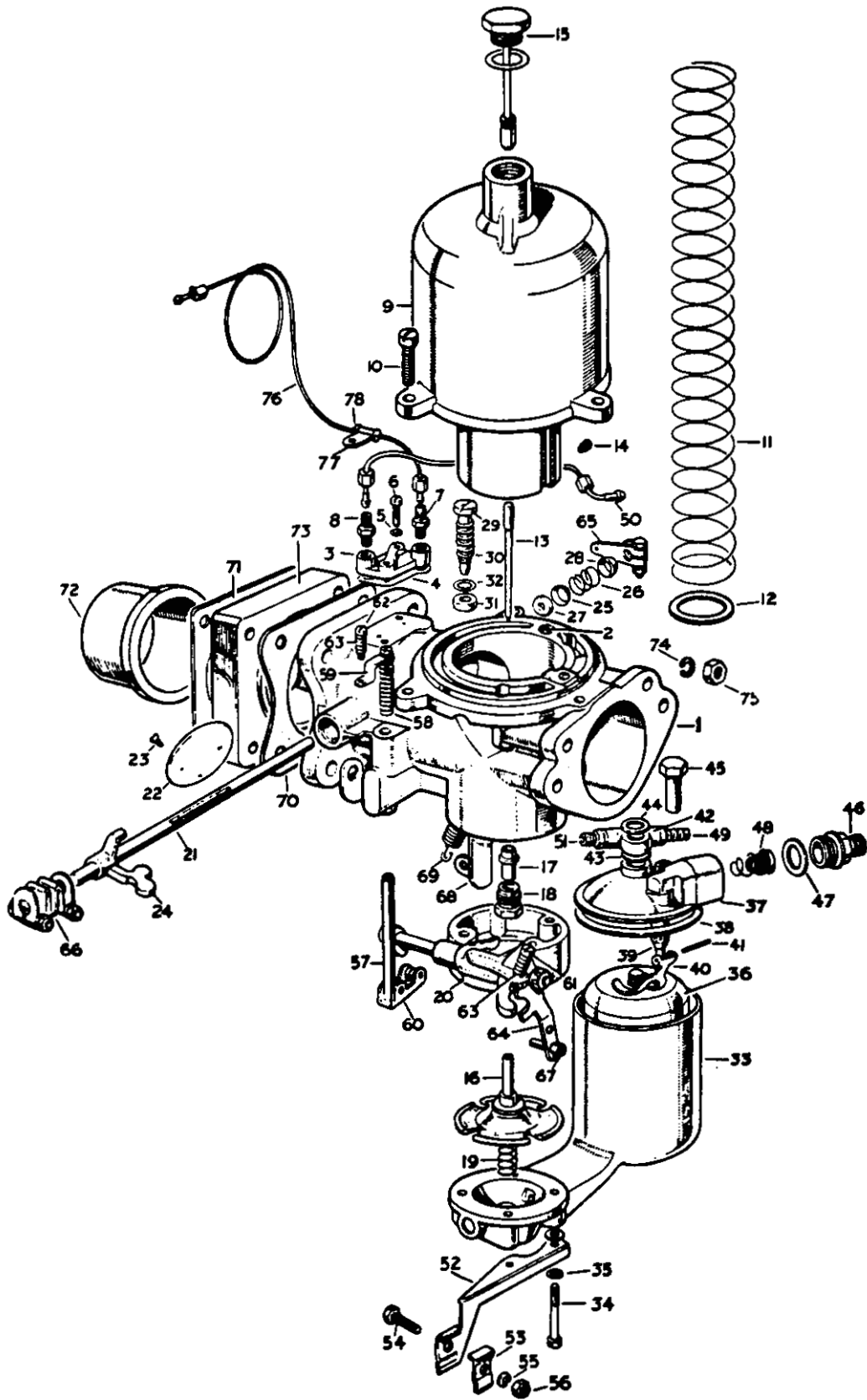


PLATE REF.	1	2	3	4	DESCRIPTION	QTY.	PART No.	REMARKS
					AIR INLET ADAPTOR ASSEMBLY	1	557693*	
					Stud) For	1	541494*	
					Stud) adaptor	1	252728*	
					Joint washer for adaptor	1	242375	
					Locking pin for cold start cable	1	560103	
					Support for cold start cable	1	563181*	
					Plain washer) Fixing adaptor	1	2920	
					Spring washer) and support	2	GHF332	
					Nut (5/16" UNF)) to carburetter	2	GHF201	
					Clip) Fixing cold start	1	41379	
					Bolt (10 UNF x ½")) cable to	1	257017	
					Nut (10 UNF)) support	1	257023	
					Economiser hose for carburetter	1	557694	
					Adaptor for economiser hose	1	242319*	
					Joint washer for adaptor	1	232039	
					Clip fixing hose to adaptor	1	546017*	
					Clip fixing hose to adaptor and carburetter	2	50301 *	
					Carburetter gasket kit	1	GSU524	

* NO LONGER SERVICED

FUEL SYSTEM - Carburettor, Zenith type, 2.6 litre Petrol

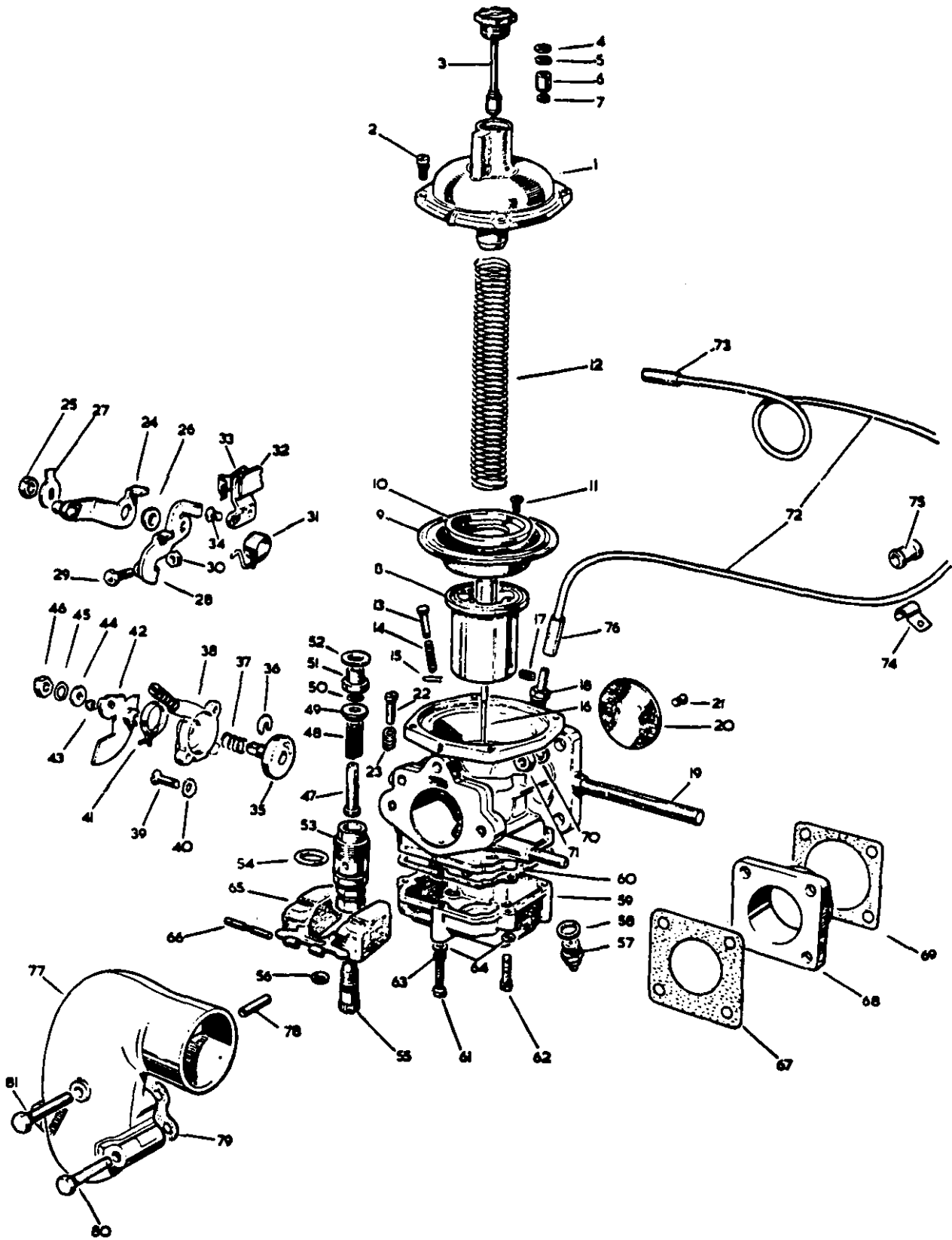


PLATE REF.	1	2	3	4	DESCRIPTION	QTY.	PART No.	REMARKS
					CARBURETTER COMPLETE	1	598110	Carburetter and fittings
1					Top cover for carburetter	1	605846	are not included in engir
2					Special screw and washer fixing top cover	4	605847	assembly
3					Damper and oil cap assembly	1	605848	
4					Special washer, upper	1	605849*	
5					Special washer, lower	1	605856*	
6					Bush for damper	1	605850*	
7					Retaining ring for damper	1	90605851	
8					Air valve, shaft and diaphragm assembly	1	605844	
9					Diaphragm	1	JS499	
10					Retaining ring for diaphragm	1	605842	
11					Special screw fixing retaining ring	4	605843	
12					Return spring for air valve	1	606486	
13					Lifting pin for air valve	1	605820	
14					Spring for lifting pin	1	605821	
15					Spring clip for lifting pin	1	605822	
16					Metering needle	1	606487	
17					Locking screw for metering needle	1	605845	
18					Ignition adaptor	1	605793	
19					Throttle spindle	1	605794	
20					Butterfly for throttle	1	605800	
21					Special screw fixing butterfly	2	605801	
22					Throttle stop screw	1	605816	
23					Spring for stop screw	1	605817	
24					Throttle lever	1	605795	
25					Special nut) Fixing	1	605799	
26					Special washer) throttle	1	605797	
27					Tab washer) levers	1	RTC162	
28					Throttle stop and fast-idle lever	1	605796	
29					Special screw]	1	605818	
30					Locknut] For throttle stop	1	512287 *	
31					Throttle return spring	1	605802	
32					Bracket and clip for choke cable	1	605813	
33					Clip for choke bracket	1	516962	

* NO LONGER SERVICED

FUEL SYSTEM - Carburettor, Zenith type, 2.6 litre Petrol

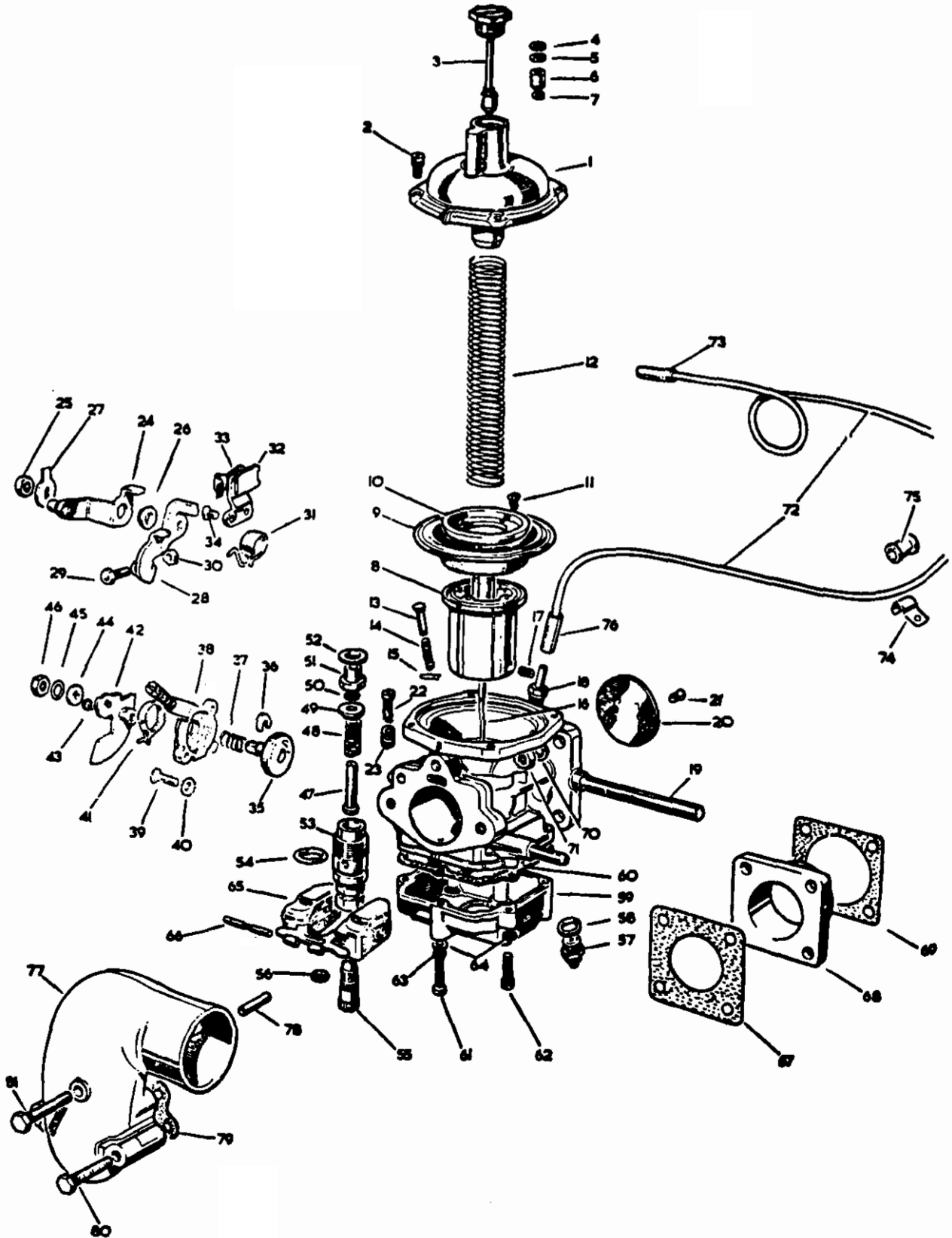
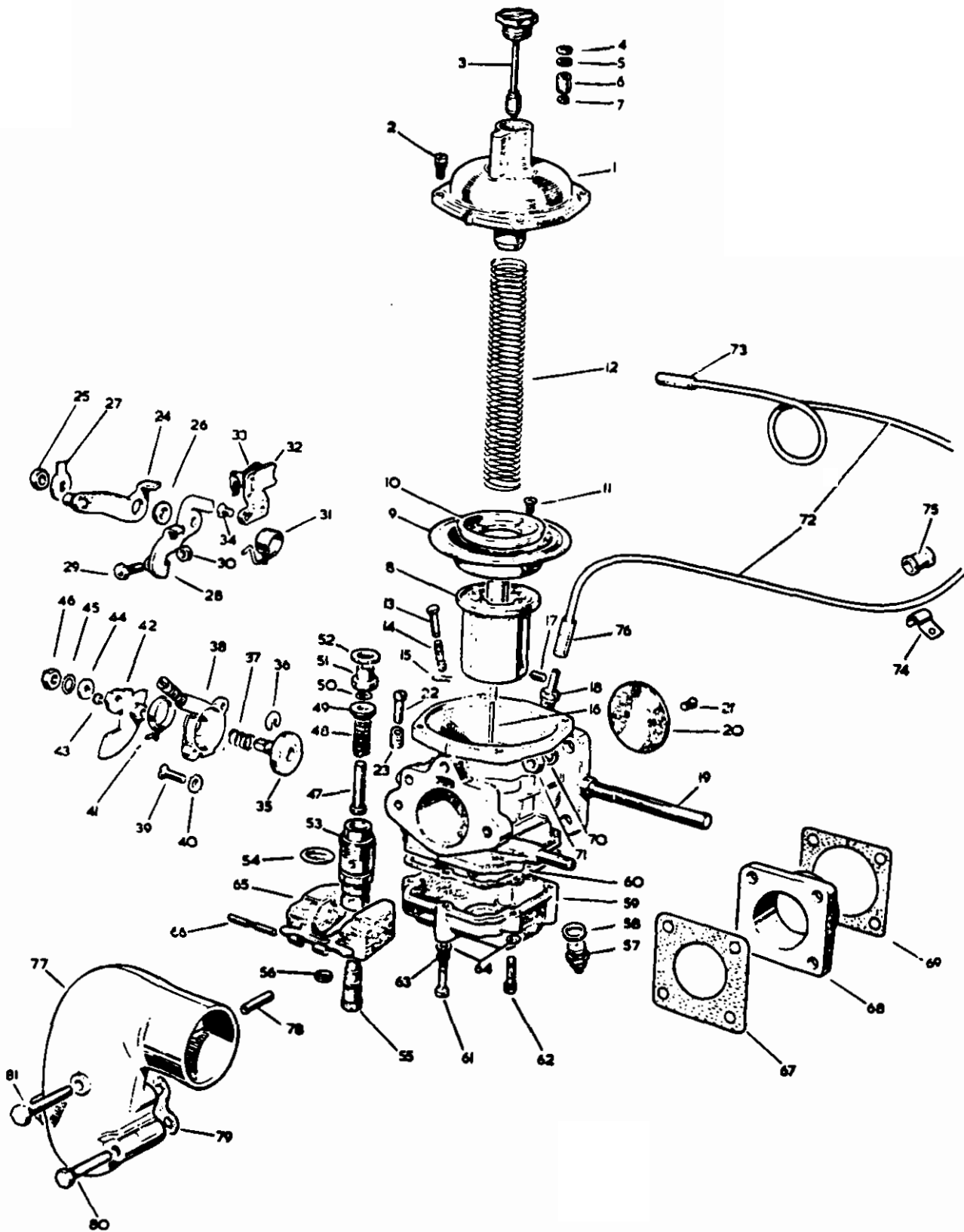


PLATE					QTY.	PART No.	REMARKS
REF.	1	2	3	4			
34					1	605815	
35					1	605804	
36					1	605806	
37					1	605805	
38					1	605803	
39					2	605811	
40					2	90605812	
41					1	605809	
42					1	605808	
43					1	605807	
44					1	605810	
45					1	601877	
46					1	601838	
47					1	605827	
48					1	605828	
49					1	607815	
50					1	RTC165	
51					1	607815	
52					1	512319	
53					1	605830	
54					1	12882	
55					1	512307	
56					1	512308	
57					1	AAU1484	Late type
58					1	605852*	For use with early type 2.22 mm needle valve
					1	606301	For use with late type 1.75 mm needle valve
59					1	605836	
60					1	605835	
61					4	605837	
62					2	605838	
63					6	605839	
64					6	605840	
65					1	605833	
66					1	605834	
					1	605857	
					1	606098	

* NO LONGER SERVICED

FUEL SYSTEM - Carburettor, Zenith type, 2.6 litre Petrol



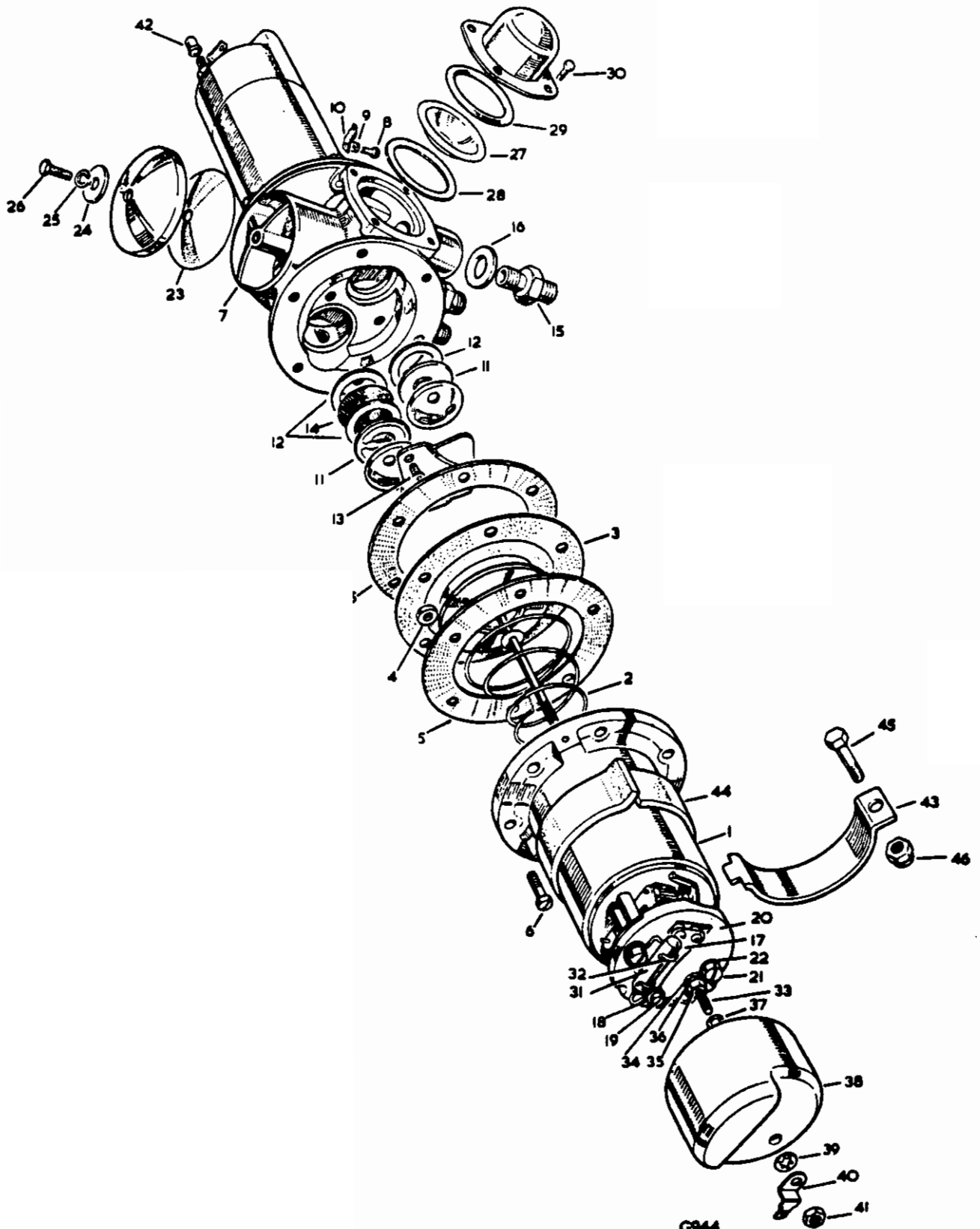
GROUP H

FUEL SYSTEM - CARBURETTER, ZENITH TYPE, 2.6 LITRE PETROL

PLATE REF.	1	2	3	4	DESCRIPTION	QTY.	PART No.	REMARKS
67					Joint washer for carburetter	1	568365	
68					Adaptor for carburetter	1	564446	
69					Joint washer for adaptor	1	568364	
70					Spring washer) Fixing carburetter and	4	GHF332	
71					Nut (5/16" UNF)) adaptor to cylinder head	4	GHF201	
					Suction pipe, carburetter to distributor	1	564602	For distributor with 'screw-on' connection
72					Suction pipe, carburetter to distributor	1	564603] For distributor with 'push-on' connection
73					Rubber sleeve, suction pipe to distributor	1	574878	
74					Clip for suction pipe) On	1	275037*	
75					Rubber grommet for clip) engine	1	214229	
76					Rubber sleeve, suction pipe to carburetter	1	574878	
77					AIR INLET ELBOW ASSEMBLY	1	596495	
78					Adaptor for top breather hose	1	568380	
79					Joint washer for inlet elbow	1	564447	
80					Set bolt (5/16" UNC x 2 1/2")) Fixing elbow	2	BH505201	
81					Set bolt (5/16" UNC x 3")) to carburetter	1	BH505241	
					Plain washer)	3	RTC613	

* NO LONGER SERVICED

PETROL PUMP, 6-CYLINDER MODELS



1M 08

G944

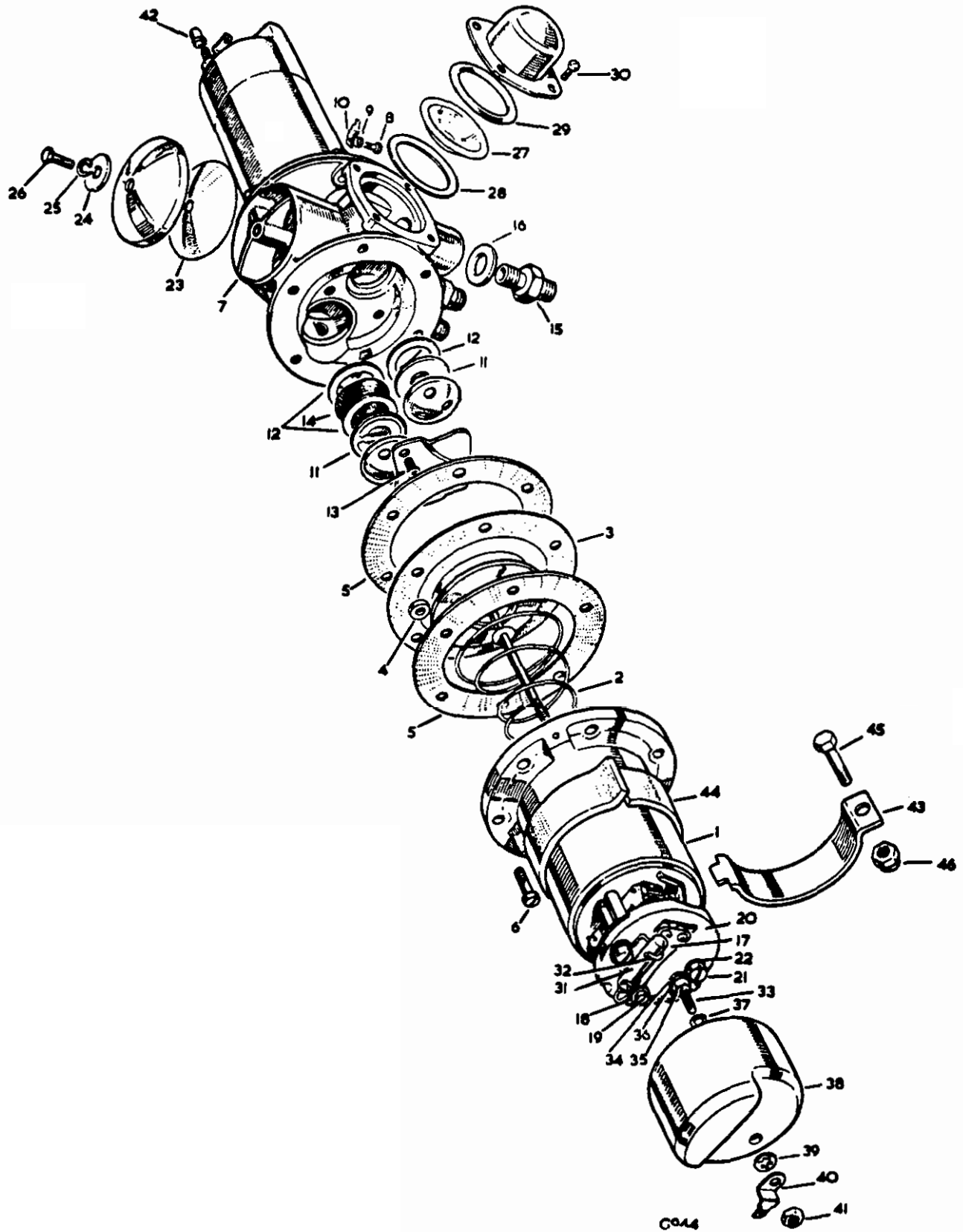
GROUP H

FUEL PUMP, 6 - CYLINDER MODEL

PLATE				DESCRIPTION	QTY.	PART No.	REMARKS
REF.	1	2	3				
				FUEL PUMP, DOUBLE ENTRY TYPE	1	AZX1500	
1				Coil complete	2	530884 *	
2				Spring for armature	2	530885 *	
3				Diaphragm complete	2	WZX1712	
4				Roller for diaphragm	22	90608241	
5				Joint washer diaphragm to body, inner	2	538499	
				Joint washer, diaphragm to body, outer	2	AUB849	
6				Screw fixing coil housings to body	12	538501	
7				Body	1	538485	
8				Special screw) For earth	1	538502 *	
9				Spring washer) terminal	1	538503 *	
10				'Lucar' connector	1	538510 *	
11				Valve assembly	4	AUB6062	
12				Sealing washer for valve assembly	6	AUB676	
13				Screw for valve assembly	4	538489 *	
14				Filter	2	WZX1700	
15				Unions, inlet and outlets	3	538498 *	
16				Sealing ring for unions	3	AUB654	
17				Rocker and blade	2	AUB6106	
18				Dished washer	2	538507 *	
19				Screw	2	538506 *	
20				End plate	2	260585 *	
21				Screw) Fixing	4	262308 *	
22				Spring washer) end plate	2	262303 *	
23				Joint washer for dished cover	1	AUA573	
24				Dished washer) Fixing	1	538491	
25				Spring washer) dished cover	1	605322	
26				Bolt) to body	1	538493 *	
27				Diaphragm for air bottle	1	AUB656	
28				Joint washer, diaphragm to housing	1	AUB795	
29				Sealing ring, for air bottle cover	1	AUB657	
30				Screw, fixing air bottle cover	4	538496 *	
31				Condenser	1	AUB6179	
32				Clip for condenser	1	245384	
33				Terminal screw	2	262307 *	
34				Spring washer for terminal	2	262303	
35				Terminal nut	2	262306 *	
36				Lead washer	2	262305 *	
37				Washer for terminal screw	2	538508 *	
38				Cover, black	2	538509 *	
39				Shakeproof washer	2	601594	
40				'Lucar' connector	2	538510 *	

* NO LONGER SERVICED

PETROL PUMP, 6-CYLINDER MODELS



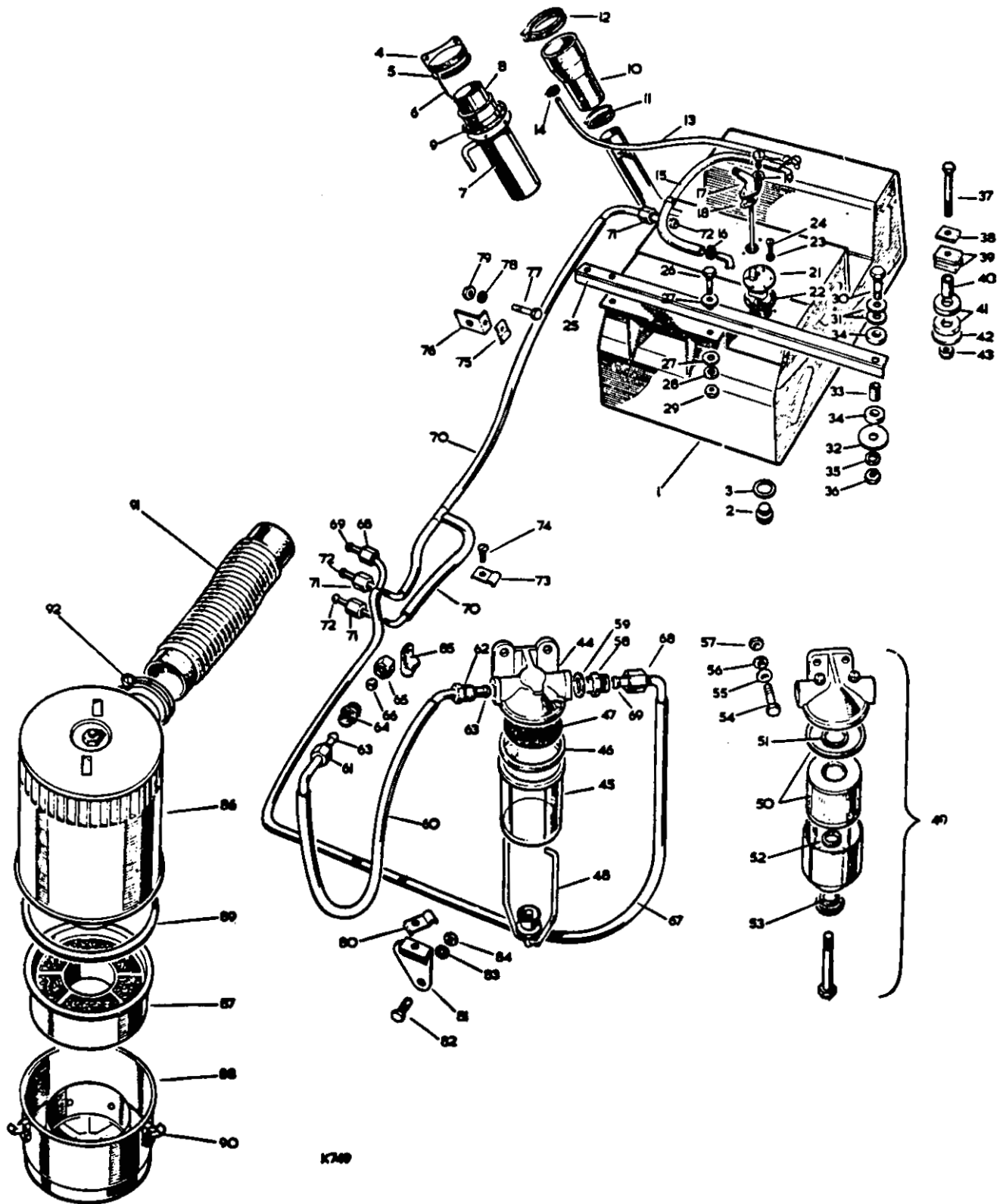
GROUP H

FUEL PUMP, 6-CYLINDER MODELS

PLATE					DESCRIPTION	QTY.	PART No.	REMARKS
REF.	1	2	3	4				
41					Terminal nut, fixing 'Lucar' connector	2	262309	*
42					Insulating sleeve for terminal	2	538511	*
43					Clamp plate	2	529141	*
44					Rubber strip	2	534200	*
45					Bolt ($\frac{1}{2}$ " UNF x $\frac{7}{8}$ ")	2	255208	
46					Self-locking nut ($\frac{1}{2}$ " UNF)	2	GHF221	
					Support bracket for fuel pump	1	562719	*
					Bolt ($\frac{1}{2}$ " UNF x $\frac{1}{2}$ ")	4	255206	
					Spring washer	4	GHF331	
					Nut ($\frac{1}{2}$ " UNF)	4	GHF200	
					Diode resistor suppressor	1	CZX1004	

* NO LONGER SERVICED

FUEL TANK, FILTER AND PIPES, 6-CYLINDER MODELS



K709

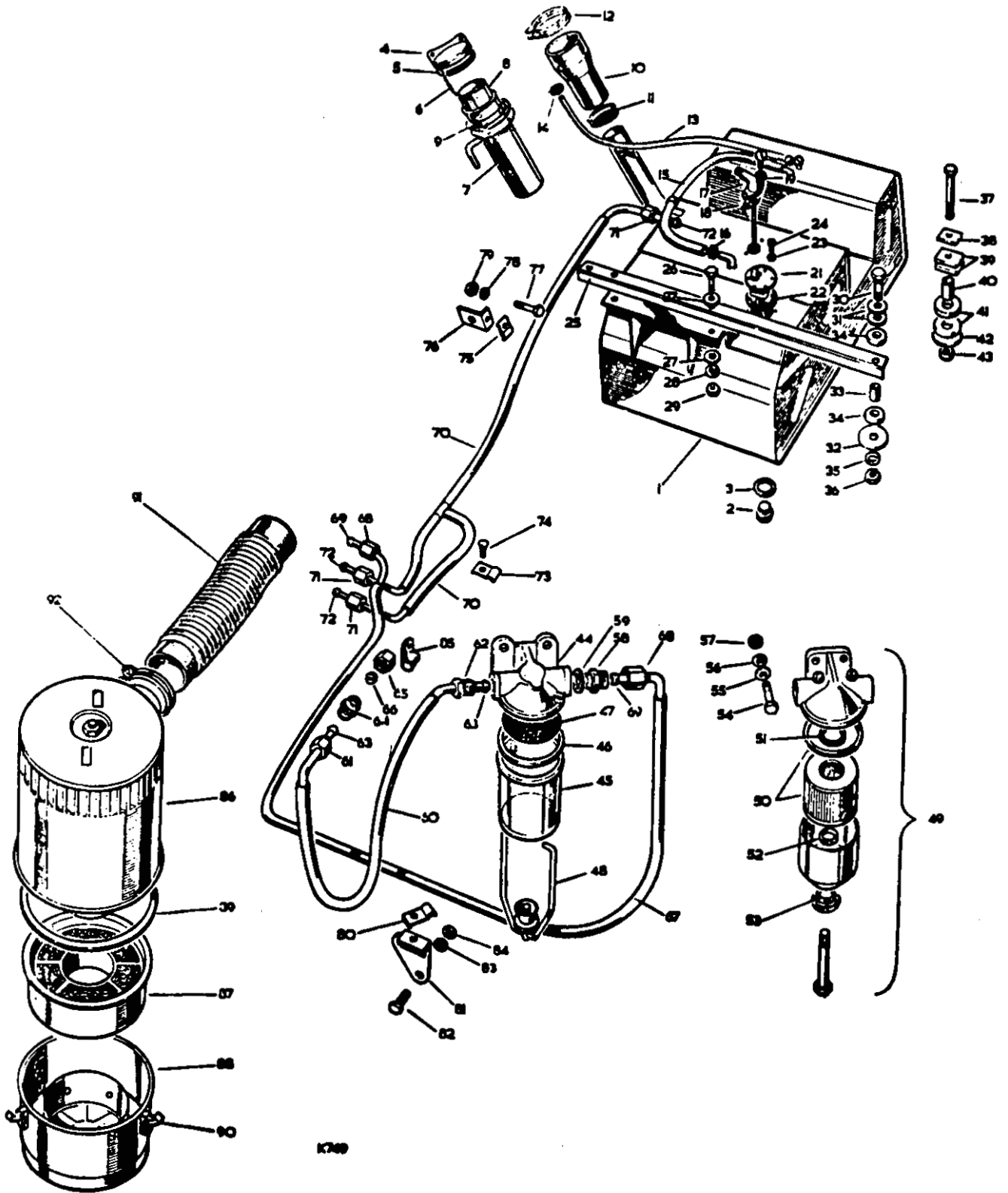
GROUP H

FUEL TANK, FILTER AND PIPES, 6-CYLINDER MODELS

PLATE REF.	1	2	3	4	DESCRIPTION	QTY.	PART No.	REMARKS
1					FUEL TANK COMPLETE	1	90552971	Except Station Wagon
					FUEL TANK COMPLETE	1	NRC5830	Station Wagon
2					Drain plug) For	1	235592	
3					Joint washer) fuel tank	1	515599	
					TELESCOPIC FILLER TUBE COMPLETE	1	277259	
					Filler cap	1	277260] With ball valve in filler cap
					Joint washer for cap	1	505244	
					Chain for filler cap	1	231190	
					Filler tube	1	277261	
					Extension tube for filler	1	277262	
4					Filler cap	1	504655] With felt pad in filler cap
5					Joint washer for cap	1	505244	
6					Chain for filler cap	1	231190	
7					Filler tube	1	504657	
8					Extension tube for filler	1	504656	
9					Grommet for fuel tank filler	1	500710	
					Screw (2BA x 3/8"))	4	77941	
					Plain washer) Fixing	4	4030	
					Spring washer) filler to	4	WM702001	
					Special nut) body side	1	313385	
					Nut (2BA))	3	RTC608	
10					Hose, tank to filler tube	1	543782	
11					Clip for hose, bottom	1	GHC1217	
12					Clip for hose, top	1	594753	
13					Breather hose for fuel tank	1	543767	
14					Clip for breather hose	2	GHC406	
15					Air balance hose for fuel tank	1	543766	
16					Clip for air balance hose	2	GHC406	
17					Outlet elbow complete for tank	1	500432	
18					Joint washer for outlet elbow	1	267837	
19					Spring washer) Fixing elbow	2	3101	
20					Screw (3BA x 9/16")) to tank	2	3972	
21					Gauge unit for fuel tank	1	90560612	Except Station Wagon
22					Joint washer for gauge unit	1	RTC1148	
					Gauge unit for fuel tank	1	555846	Station Wagon
					Joint washer for gauge unit	1	546488	
23					Spring washer) Fixing gauge	6	3101	
24					Set screw (3BA x 3/8")) unit to tank	6	3890	
25					Support for fuel tank	1	568802] Except Station Wagon
					Bolt (1/2" UNF x 3/4"))	4	255207	
					Plain washer)	2	RTC609	
					Spring washer)	4	GHF331	
					Locking plate)	2	277491*	
					Square nut) Fixing support	2	277490	
					Nut (1/2" UNF)) to tank	2	GHF200	
					Bolt (3/8" UNF x 1/2"))	2	255245	
26					Plain washer)	4	WD110061	
27					Spring washer)	2	GHF333	
28					Nut (3/8" UNF))	2	GHF202	

* NO LONGER SERVICED

FUEL TANK, FILTER AND PIPES, 6-CYLINDER MODELS



K789

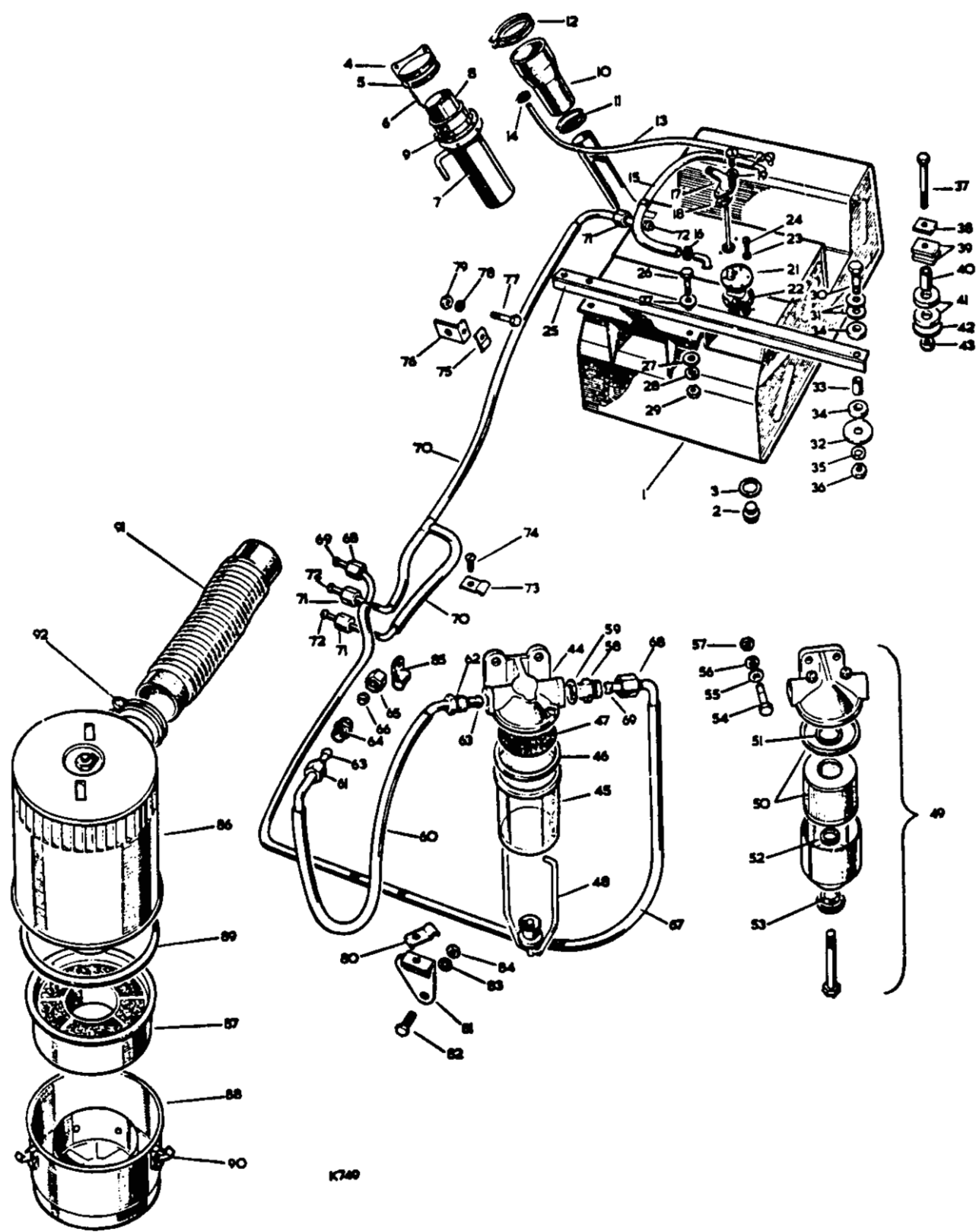
GROUP H

FUEL TANK, FILTER AND PIPES, 6-CYLINDER MODELS

PLATE REF.	1	2	3	4	DESCRIPTION	QTY.	PART No.	REMARKS	
30					Bolt (3/8" UNF x 1 3/8"))	2	256040	Except Station Wagon	
31					Plain washer, small)	4	WD110061		
32					Plain washer, large)	2	3109		
33					Distance tube)	2	90508544		
34					Rubber bush)	4	90508545		
35					Spring washer)	2	GHF333		
36					Nut (3/8" UNF))	2	GHF202		
37					Bolt (3/8" UNF x 2 1/2"))	2	BH606201		
38					Distance piece)	2	501070		
39					Distance piece)	4	500588		
40					Distance tube)	2	500446		
41					Mounting rubber)	4	500447		
42					Plain washer)	2	3933		
43					Self-locking nut (3/8" UNF))	2	GHF223	Station Wagon	
					Bolt (3/8" UNF x 1 3/8"))	2	256040		
					Plain washer)	2	3109		
					Distance piece)	2	90508544		
					Mounting rubber)	2	90508545		
					Spring washer)	2	GHF333		
					Nut (3/8" UNF))	2	GHF202		
					Bolt (3/8" UNF x 2 1/2"))	2	BH606201		
					Distance piece, top)	2	501070		
					Plain washer)	4	3933		
					Spring washer)	1	2265		
					Distance piece)	2	500446		
					Mounting rubber)	4	500447		
					Distance piece, bottom)	2	500588		
					Self-locking nut (3/8" UNF))	2	GHF223		
					FUEL SEDIMENT BOWL COMPLETE	1	267496	AC Delco type	
44					Body only	1	2F8793 *		
45					Bowl only	1	236891		
46					Joint washer for bowl	1	27H1330		
47					Gauze for bowl	1	2A1223		
48					Retainer for bowl	1	108771		
					Body only	1	514269 *		Wipac type
					Bowl only	1	236896		
					Joint washer for bowl	1	236895		
					Gauze for bowl	1	514270 *		
					Retainer for bowl	1	2A0234		
					Screw cap for retainer	1	2A0235 *		
49					FUEL FILTER COMPLETE	1	90577064		
50					Element and seal for filter	1	JS660		
51					Centre seal, upper	1	JS657		
52					Centre seal, lower	1	AEU1147		
53					Seal for centre bolt	1	606207		

* NO LONGER SERVICED

FUEL TANK, FILTER AND PIPES, 6-CYLINDER MODELS



K740

GROUP H

FUEL TANK, FILTER AND PIPES, 6-CYLINDER MODELS

PLATE REF.	1	2	3	4	DESCRIPTION	QTY.	PART No.	REMARKS
					Bolt (5/16" UNF x 3/4"))	2	GHF120	
					Plain washer)	2	3830	
					Spring washer)	2	GHF332	
					Nut (5/16" UNF))	2	GHF201	
54					Bolt (1/4" UNF x 3/4"))	2	255208	
55					Plain washer)	2	3900	
56					Spring washer)	2	GHF331	
57					Nut (1/4" UNF))	2	GHF200	
58					Double-ended union for filter or bowl	2	525530] 1 off when Zenith type carburetter is fitted
59					Joint washer for union	2	267721	
					Petrol pipe, nylon, filter bowl to carburetter	1	559884	*] For use with SU type carburetter
					Nut)	2	542845	
					Olive)	2	542846	
60					Petrol pipe, nylon, filter or bowl to carburetter	1	564581] For use with Zenith type carburetter
61					Nut, pipe to carburetter union	1	537297	
62					Nut, pipe to filter or bowl	1	524894	
63					Olive	2	534797	
64					Union for petrol pipe	1	564580	
65					Nut)	1	537297	
66					Olive)	1	568575	
67					Petrol pipe, nylon, pump to filter or bowl	1	559885	
68					Nut)	2	542845	
69					Olive)	2	542846	
70					Petrol pipe, nylon, tank to pump	1	552675	
71					Nut)	2	542845	
72					Olive)	2	542846	
73					Clip)	4	552678	
74					Drive screw)	4	72626	
75					Clip)	1	552681	
76					Bracket)	1	NRC76	
77					Bolt (2BA x 3/8"))	1	237121	
78					Spring washer)	1	WM702001	
79					Nut (2BA))	1	RTC608	
80					Clip)	2	552681	
81					Bracket)	1	270297	
					Drive screw)	1	72626	
82					Bolt (2BA x 1/2"))	3	234603	
83					Spring washer)	3	WM702001	
84					Nut (2BA))	2	RTC608	
85					Clip fixing fuel pipe to hand brake bracket	1	589806	
86					AIR CLEANER	1	543209	
87					Element for air cleaner	1	606F13	
88					Oil container	1	600401	
89					Washer for container	1	2F141A	
90					Toggle	3	262068	*
91					Connection, air cleaner to carburetter adaptor or elbow	1	517903	
92					Clip, fixing connection to air cleaner and adaptor	2	594753	

* NO LONGER SERVICED

ACCELERATOR LEVER AND RODS, 2½ LITRE PETROL

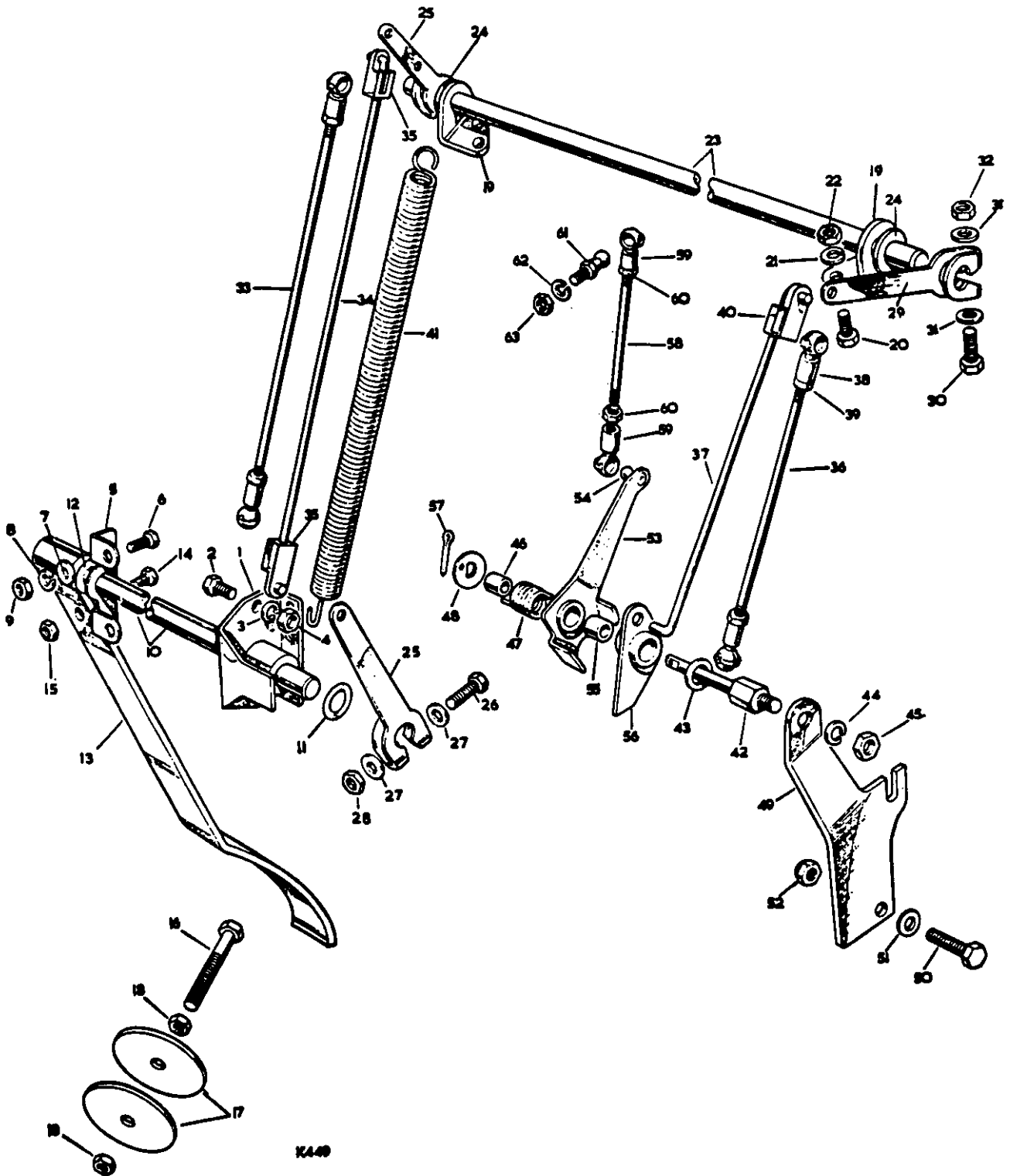


PLATE REF.	1	2	3	4	DESCRIPTION	QTY.	PART No.	REMARKS
1					Housing for accelerator shaft and pedal stop	1	277103	
2					Bolt (½" UNF x ½")) Fixing housing	2	255204	
3					Spring washer) and pedal stop	2	GHF331	
4					Nut (½" UNF)) to dash	2	GHF200	
5					Bracket for accelerator pedal shaft	1	272804	
6					Bolt (½" UNF x ½"))	1	255206	
7					Plain washer) fixing bracket	2	WP8019	
8					Spring washer) to dash	2	GHF331	
9					Nut (½" UNF))	2	GHF200	
10					Shaft for accelerator pedal	1	236658	RH Stg
					Shaft for accelerator pedal	1	277153	LH Stg
11					Special washer) On accelerator	1	508962	
12					Plain washer) shaft	1	RTC611	
13					Accelerator pedal	1	500257	
ACCELERATOR PEDAL RESTRICTOR KIT						1	516057	*
					Accelerator restrictor lever complete	1	509407	*
					Spring, accelerator restrictor	1	264362	
					Control rod, pedal shaft to cross shaft	1	90509556	
					Control rod, relay shaft to engine	1	90509558	*
					Stop clip for relay shaft	1	269132	
					Bolt (½" UNF x 1½")) Fixing clip	1	BH604091	RH Stg
					Nut (½" UNF)) to shaft	1	GHF200	
					Anchor plate for restrictor spring	1	240708	
					Bolt (5/16" UNF x ½")) Fixing anchor	1	255223	
					Spring washer) plate to	1	GHF332	RH Stg
					Nut (5/16" UNF)) toe board	1	GHF201	
					Bolt (½" UNF x 1½")) Lever stop	1	255211	
					Nut (½" UNF)) on toe board	2	GHF200	
14					Bolt (5/16" UNF x ½")) Fixing pedal	1	255027	
15					Nut (5/16" UNF)) to shaft	1	GHF201	
16					Bolt (5/16" UNF x 1½"))	1	255029	
17					Plain washer) Pedal stop in floor	2	2258	
18					Nut (5/16" UNF))	2	GHF201	
19					Bracket for accelerator cross shaft, 'L' shaped	2	236998	Alternatives
					Bracket for accelerator cross shaft, 'U' shaped	2	236665	
20					Bolt (½" UNF x ½")) Fixing	4	255206	} 2 off on LH Stg
21					Spring washer) bracket	4	GHF331	
22					Nut (½" UNF)) to dash	4	GHF200	
23					Cross Shaft for accelerator	1	277154	RH Stg
					Cross shaft for accelerator	1	277153	LH Stg
24					Distance washer for lever	2	RTC605	
LEVER ASSEMBLY FOR ACCELERATOR						2	277105	} Ball joint type
					Ball end for lever	2	1481	
25					Lever for accelerator	2	277475	Linkage clip type
26					Bolt (½" UNF x 1½")) Fixing	2	BH604101	
27					Plain washer) levers	4	WB106041	
28					Nut (½" UNF)) to shaft	2	GHF200	

88 models.

Up to vehicle suffix 'C' inclusive

ACCELERATOR LEVER AND RODS, 2½ LITRE PETROL

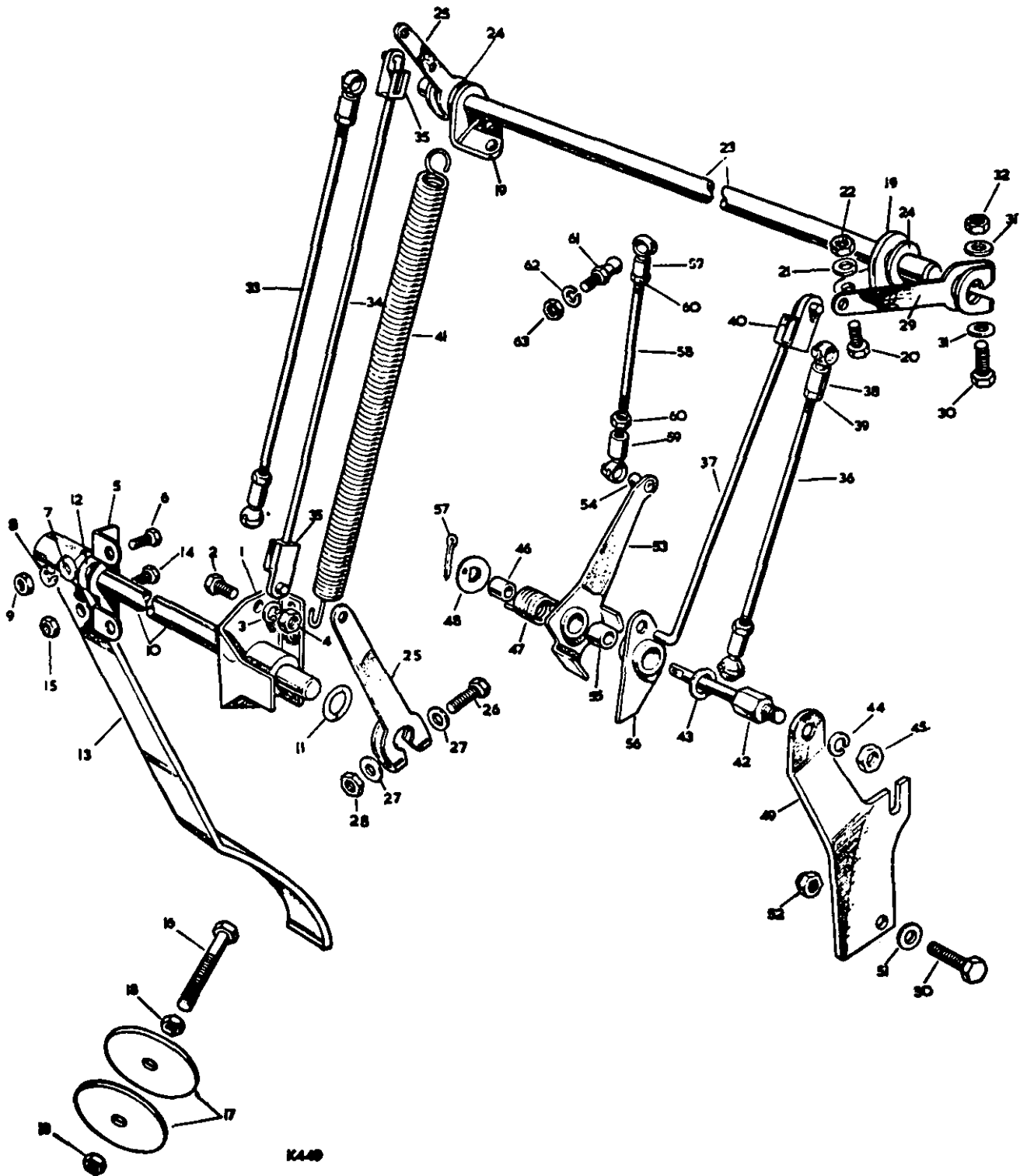


PLATE REF.	1	2	3	4	DESCRIPTION	QTY.	PART No.	REMARKS
					LEVER ASSEMBLY FOR CROSS SHAFT	1	277106*] Up to vehicle] suffix 'A'
					Ball end for lever	1	1481	
29					Lever for cross shaft	1	531395	From vehicle suffix 'B' onwards
30					Bolt (½" UNF x 1½")) Fixing	1	BH604101	
31					Plain washer) lever to	2	WB106041	
32					Nut (½" UNF)) cross shaft	1	GHF200	
33					Control rod, pedal shaft to cross shaft	1	90509556	Ball joint type] Alternatives
34					Control rod, pedal shaft to cross shaft	1	531390] Linkage clip type] type
35					Linkage clip for control rod	2	531394	
36					Control rod, cross shaft to engine	1	90509558*	Up to vehicle suffix 'A'
					Control rod, cross shaft to engine	1	531389 *	Linkage clip type. From vehicle suffix 'B' to suffix 'C' inclusive
37					Control rod, cross shaft to engine	1	531388	Linkage clip type. From vehicle suffix 'D' onwards
38					Ball joint socket for rods	4	AAU2003] 2 off (cross shaft to engine on linkage clip type. Up to vehicle suffix 'A' From vehicle suffix 'B' onwards
39					Locknut for socket	4	RTC608	
40					Linkage clip for control rod, cross shaft to engine	2	531394	
41					Return spring for pedal	1	277455	
42					Spindle for carburetter bell crank	1	502900	
43					Plain washer)	1	WB110061	
44					Spring washer) Fixing spindle	1	GHF333	
45					Nut (¾" UNF))	1	GHF202	
46					Spacer for spindle	1	502899	
					Torsion spring for bell crank	1	502982	Up to engine suffix 'H' inclusive
47					Torsion spring for bell crank	1	552223	From engine suffix 'J' onwards
48					Special washer for torsion spring	1	502898	
					Bracket for accelerator controls	1	503430	For 5/16" diameter bolt fixing. Up to engine suffix 'C'
49					Bracket for accelerator controls	1	537707 *	For ¾" diameter bolt fixing. From engine suffix 'D' onwards
					Bolt (5/16" UNF x 1"))	2	GHF103] RH Stg
					Plain washer)	2	3830	
					Self-locking nut (5/16" UNF))	2	GHF242] Up to engine suffix 'C'
50					Set screw (¾" UNF x 1"))	2	GHF105	
51					Plain washer)	2	3036] RH Stg
52					Self-locking nut (¾" UNF))	2	GHF243	
					CARBURETTER BELL CRANK LEVER ASSEMBLY	1	504619	Up to engine suffix 'C'
					CARBURETTER BELL CRANK LEVER ASSEMBLY	1	531267 *] From engine suffix 'D' to suffix 'H' inclusive
					Ball end for lever	1	1481	
					Bush for bell crank	1	277120	
53					CARBURETTER BELL CRANK LEVER ASSEMBLY	1	552097] From engine suffix 'J' onwards
54					Ball end for lever	1	1481	
55					Bush for bell crank	1	277120	

* NO LONGER SERVICED

ACCELERATOR LEVER AND RODS, 2½ LITRE PETROL

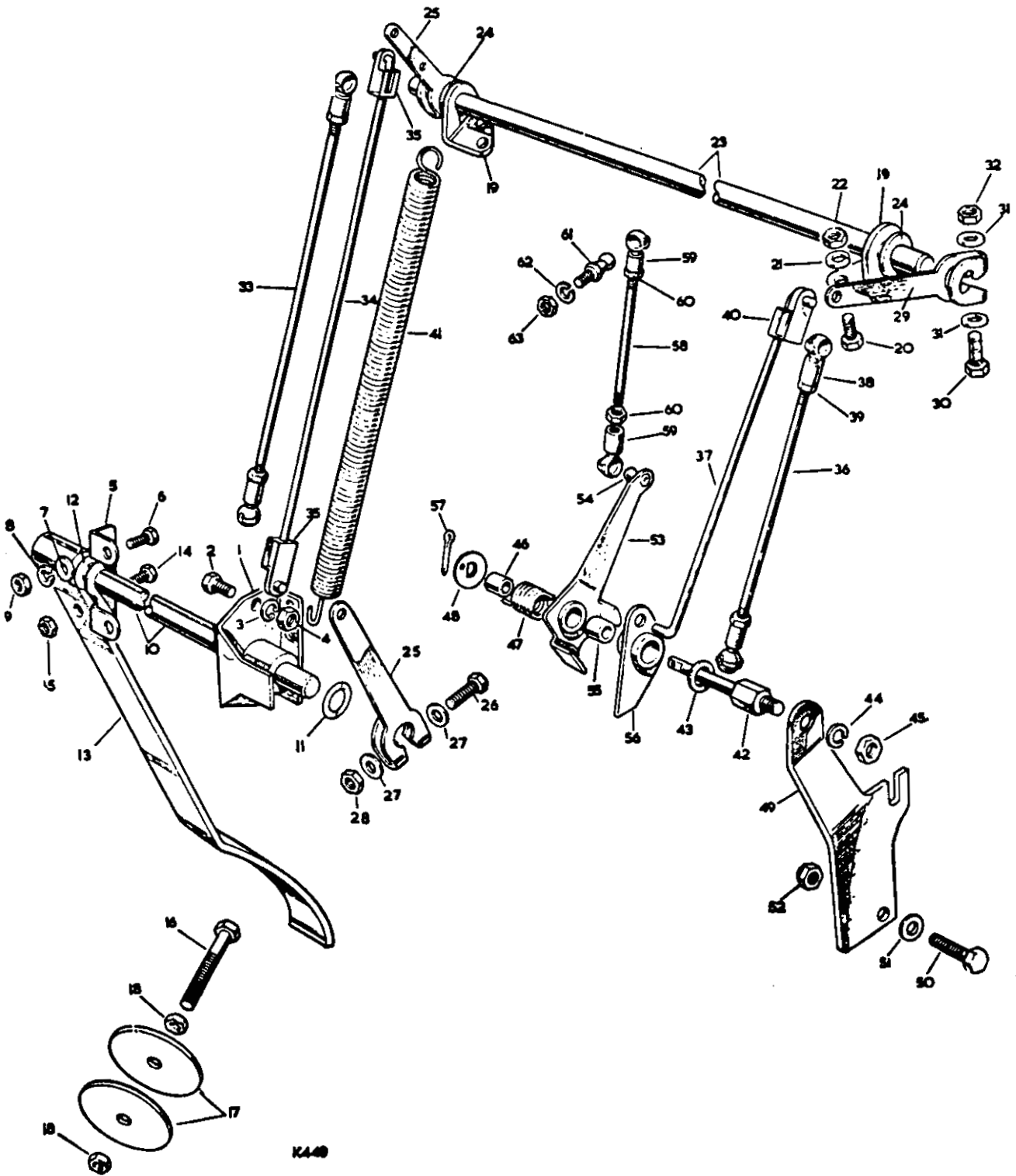


PLATE REF.	1	2	3	4	DESCRIPTION	QTY.	PART No.	REMARKS
					CARBURETTER RELAY LEVER ASSEMBLY	1	504621*] Up to engine suffix 'C'
				Ball end for lever	1	1481		
56					Carburetter relay lever	1	504620	From engine suffix 'D' onwards
57					Split pin fixing levers to spindle	1	2392	
					Control rod and ball joint assembly	1	ERC2533] For earlier type control rod, not part of ERC2533
				Locknut (¼" UNF)	2	GHF200		
				Ball joint	2	ERC2533	Up to engine suffix 'C'	
					Spring washer) Fixing rod to bell	2	GHF331] For engine suffix 'D' onwards
				Nut (¼" UNF)) crank and carburetter	2	GHF200		
58					Control rod, bell crank to carburetter	1	531439	
59					Ball joint) For	2	AAU2003	
60					Locknut (2BA)) control rod	2	RTC608	
61					Ball end for carburetter lever	1	535168	
62					Spring washer) Fixing ball end to	1	GHF331	
63					Nut (¼" UNF)) carburetter lever	1	GHF200	

* NO LONGER SERVICED

ACCELERATOR LEVER AND RODS, 2.6 LITRE PETROL

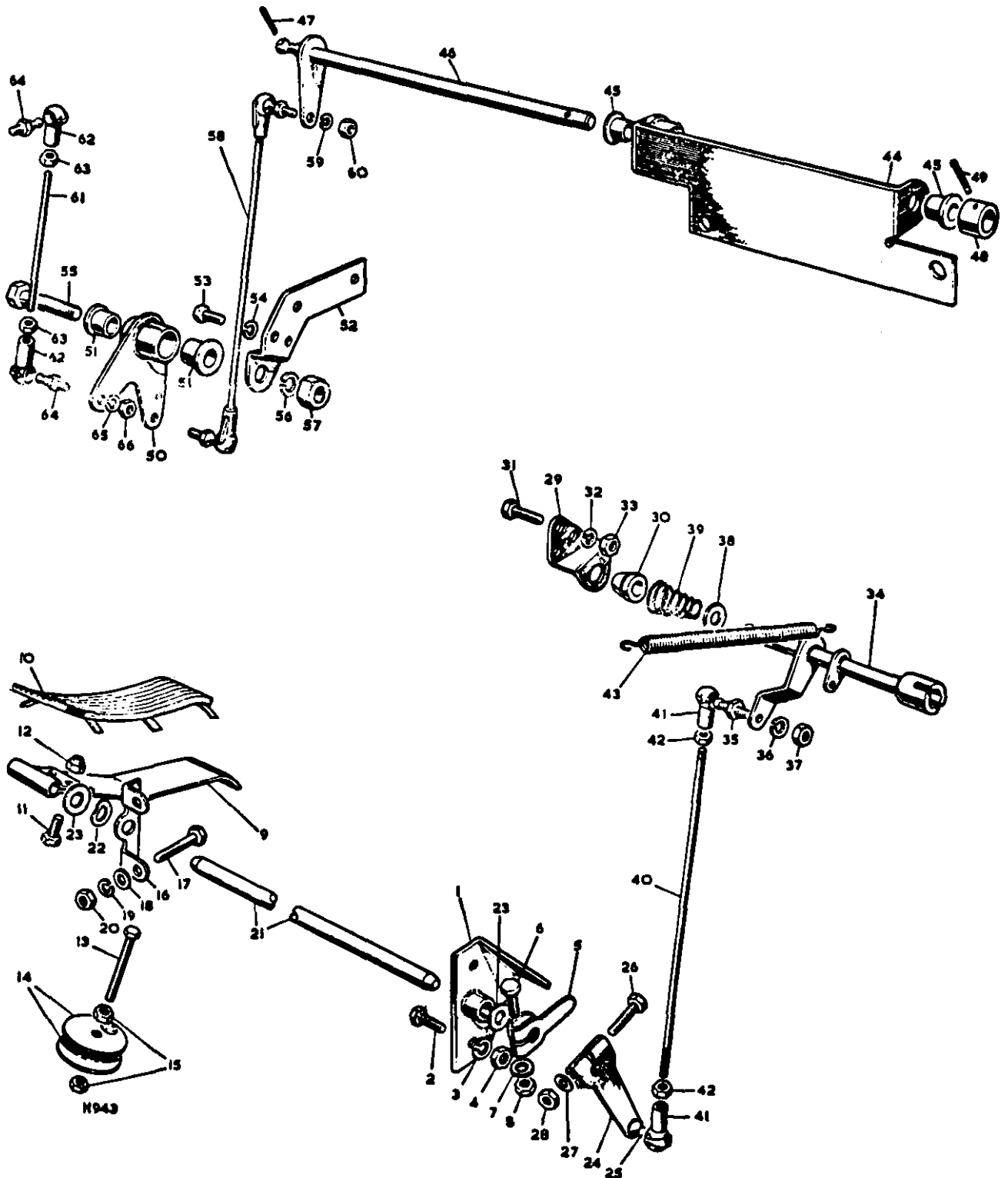


PLATE				DESCRIPTION	QTY.	PART No.	REMARKS
REF.	1	2	3 4				
1				Bracket for accelerator pedal and stop	1	552975	RH Stg
				Bracket for accelerator pedal and stop	1	552520	LH Stg
2				Bolt (1/4" UNF x 1/2")) Fixing bracket	2	255204	
3				Spring washer) and pedal stop	2	GHF331	
4				Nut (1/4" UNF)) to dash	2	GHF200	
				Bolt (1/4" UNF x 1 1/4")) Pedal stop	1	255211	
				Locknut (1/4" UNF)) in bracket	1	254850	LH Stg
5				Pedal stop lever	1	230939	
6				Bolt (1/4" UNF x 1 1/4")) Fixing lever	1	BH604101	
7				Plain washer) to	2	WB106041	RH Stg
8				Nut (1/4" UNF)) pedal shaft	1	GHF200	
9				Accelerator pedal	1	500257	
10				Pad for accelerator pedal	1	GLR303	
11				Bolt (5/16" UNF x 3/8")) Fixing pedal	1	255227	
12				Nut (5/16" UNF)) to shaft	1	GHF201	
13				Bolt (5/16" UNF x 1 1/4"))	1	255029	
14				Plain washer) Pedal stop in floor	2	2258	
15				Nut (5/16" UNF))	2	GHF201	
16				Bracket for accelerator pedal shaft	1	272804	
17				Bolt (1/4" UNF x 3/8"))	2	255206	
18				Plain washer) Fixing bracket	2	WP8019	
19				Spring washer) to dash	2	GHF331	
20				Nut (1/4" UNF))	2	GHF200	
21				Shaft for accelerator pedal	1	90562714	RH Stg
				Shaft for accelerator pedal	1	277153	LH Stg
22				Special washer) On accelerator	1	508962	
23				Plain washer) shaft	2	RTC611	
24				LEVER ASSEMBLY FOR ACCELERATOR	1	277105	Early models with SU carburetter
				LEVER ASSEMBLY FOR ACCELERATOR	* 1	90552522	Late models with Zenith carburetter
25				Ball end for lever	1	1481	
26				Bolt (1/4" UNF x 1 1/4"))	1	BH604101	
27				Plain washer) Fixing lever to shaft	2	WB106041	
28				Nut (1/4" UNF))	1	GHF200	
29				Mounting bracket for extension shaft	1	552524	
30				Bearing in mounting bracket for shaft	1	545571	
31				Bolt (1/4" UNF x 3/8")) Fixing	3	255206	
32				Spring washer) mounting bracket	3	GHF331	
33				Nut (1/4" UNF)) to dash	3	GHF200	
34				Extension shaft and lever	1	564793	RH Stg
				Extension shaft and lever	1	564792	LH Stg
35				Ball end for extension shaft lever	1	273964	
36				Spring washer) Fixing ball end	1	WM702001	
37				Nut (2BA)) to lever	1	RTC608	
38				Plain washer) For	* 1	4514	
39				Conical spring) extension	1	562717	RH Stg
				Conical spring) shaft	1	542861	LH Stg
					* NO	LONGER SERVICED	

ACCELERATOR LEVER AND RODS, 2.6 LITRE PETROL

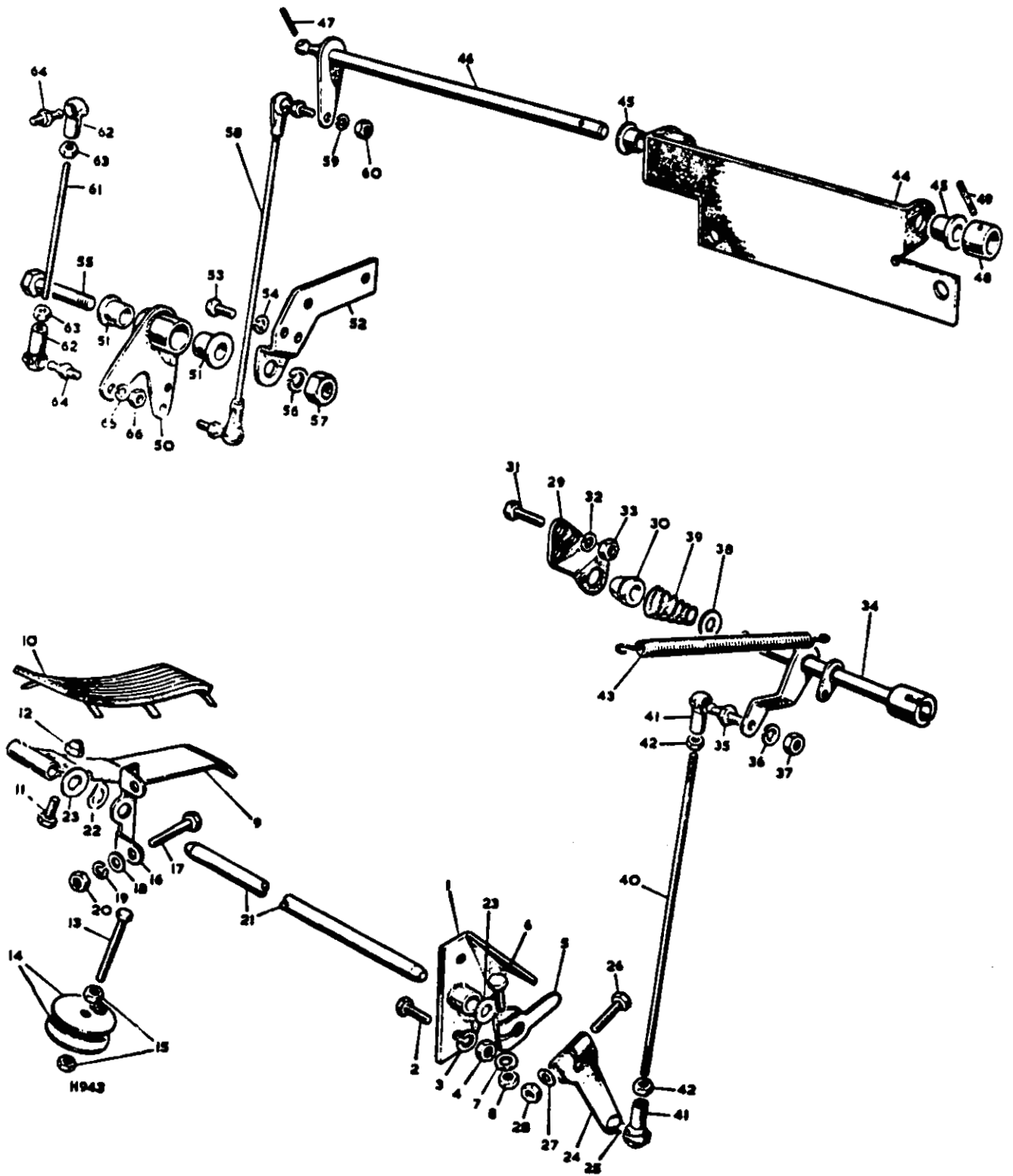


PLATE					QTY.	PART No.	REMARKS
REF.	1	2	3	4			
40				Control rod, pedal shaft to extension shaft	1	564797	RH Stg
				Control rod, pedal shaft to extension shaft	1	552526	LH Stg
41				Ball joint socket for control rod	2	AAU2003	
42				Locknut (2BA) fixing socket to control rod	2	RTC608	
43				Return spring, bell crank to extension shaft	1	277455	
44				BRACKET ASSEMBLY FOR ACCELERATOR CROSS-SHAFT	1	552784	
45				Bearing for cross-shaft	2	511127	
46				Accelerator cross-shaft and lever	1	552980	RH Stg
				Accelerator cross-shaft and lever	1	552989	LH Stg
47				Spiral pin for cross-shaft	1	542783	
48				Boss for cross-shaft	1	542762	
49				Spring dowel fixing boss to shaft	1	534021	
50				BELL CRANK LEVER AND BUSHES ASSEMBLY	1	598652	
51				Bush for bell crank	2	238793	
52				Support bracket for bell crank	1	562670	
53				Set bolt ($\frac{1}{4}$ " UNC x 9/16")	3	253205	} Fixing support } bracket to cylinder } head
54				Spring washer	3	GHF331	
55				Centre pin	1	542776	} Fixing bell crank } to
56				Spring washer	1	GHF332	
57				Nut (5/16" UNC)	1	256801	} support bracket
58				Control rod, cross-shaft to bell crank	1	564794	
59				Spring washer	2	WM702001	} Fixing control rod } to levers
60				Nut (10 UNF)	2	257023	
61				Control rod, bell crank to carburetter	1	531439	
62				Ball joint	2	AAU2003	
63				Locknut (2BA)	2	RTC608	
64				Ball end	2	273964	} 1 off with } Zenith type } carburetter
65				Spring washer	2	WM702001	
66				Nut (2BA)	2	RTC608	

ACCELERATOR LEVER AND RODS, DIESEL

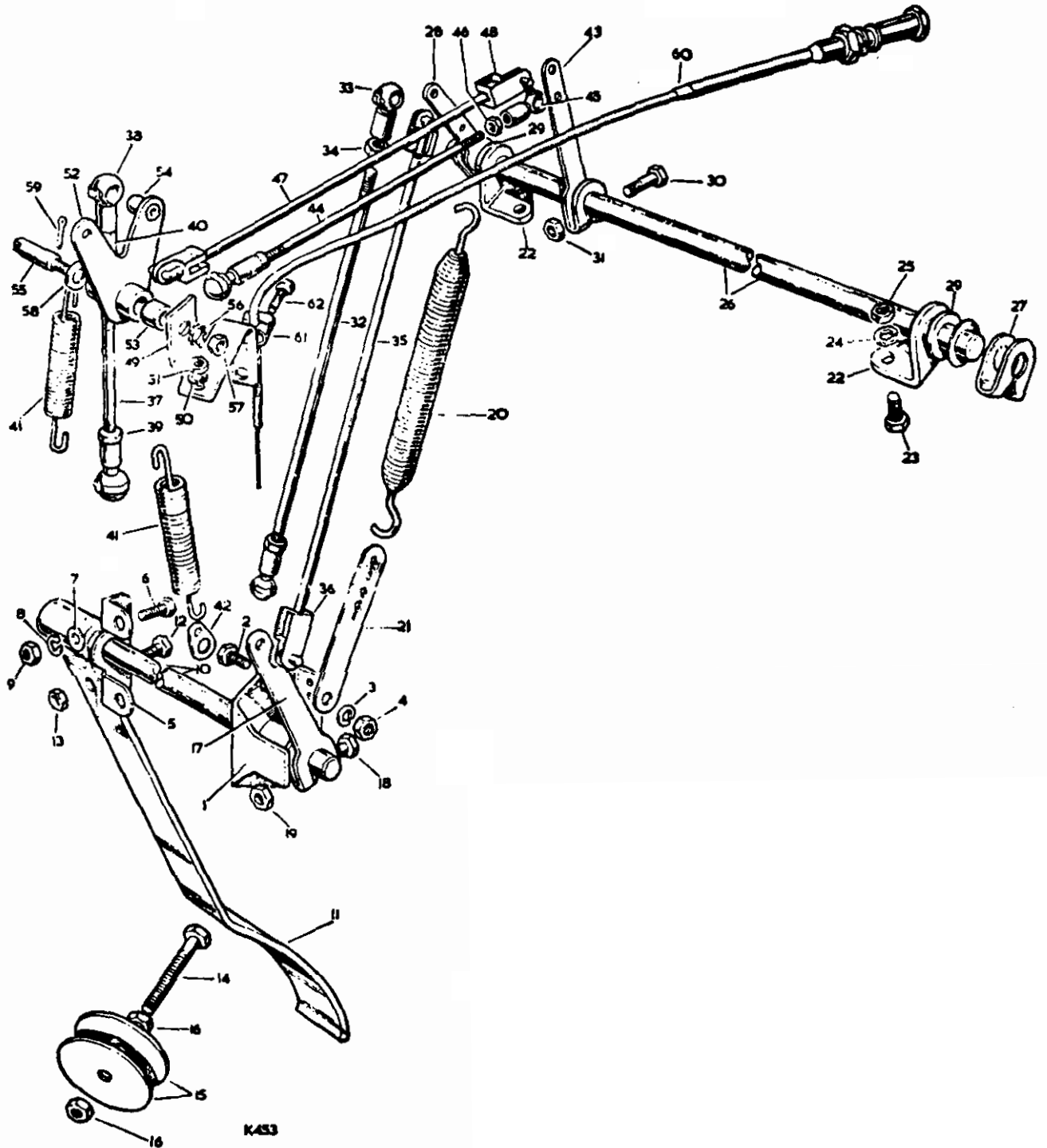
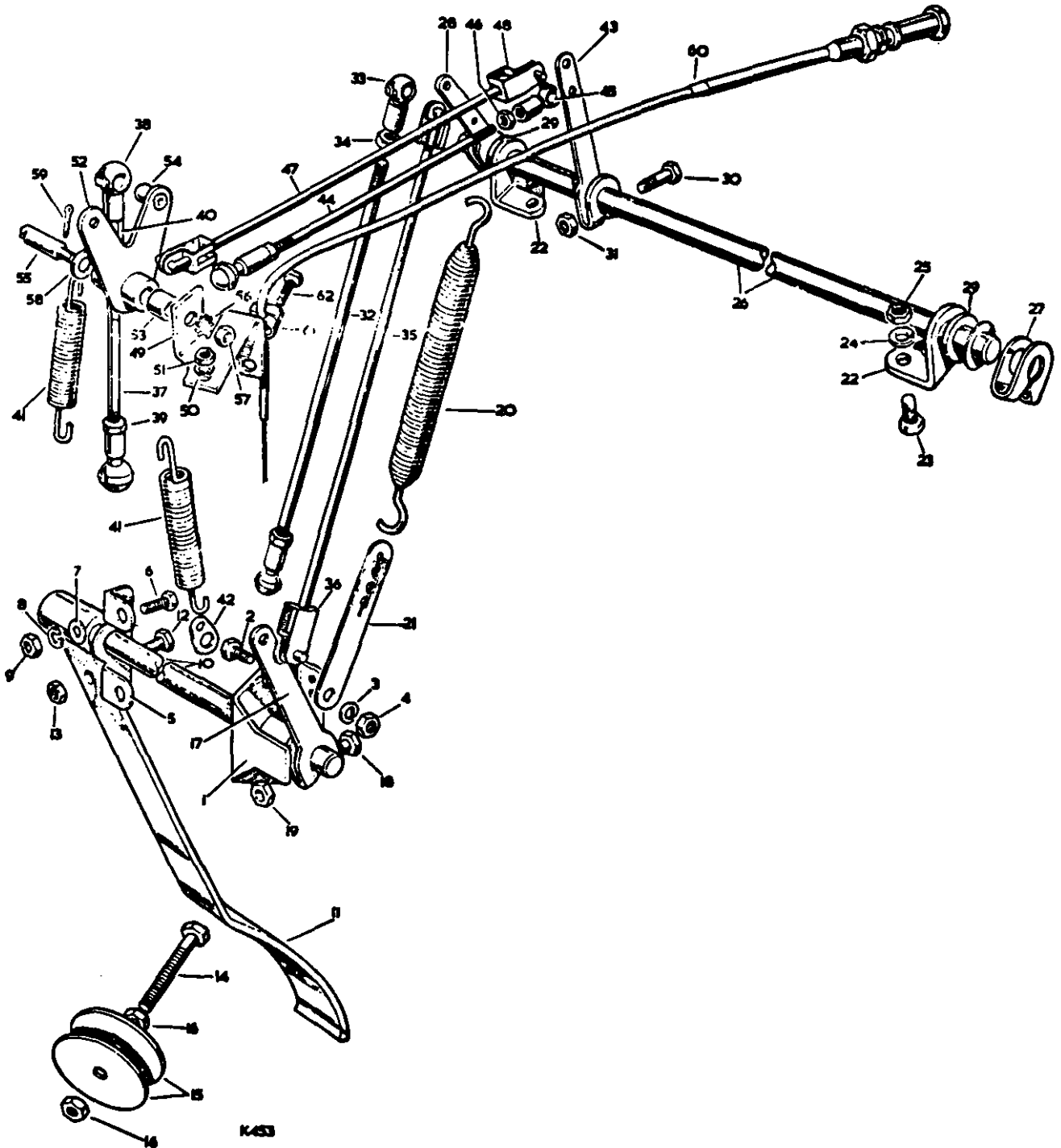


PLATE REF.	1	2	3	4	DESCRIPTION	QTY.	PART No.	REMARKS
1					Housing for accelerator shaft and pedal stop	1	277103	
2					Bolt (1/4" UNF x 1/2")) Fixing housing	2	255204	
3					Spring washer) and pedal stop	2	GHF331	
4					Nut (1/4" UNF)) to dash	2	GHF200	
5					Bracket for accelerator pedal shaft	1	272804	
6					Bolt (1/4" UNF x 3/8"))	2	255206	
7					Plain washer) Fixing bracket	2	WP8019	
8					Spring washer) to dash	2	GHF331	
9					Nut (1/4" UNF))	2	GHF200	
10					Shaft for accelerator pedal	1	236658	RH Stg
					Shaft for accelerator pedal	1	277153	LH Stg
11					Accelerator pedal	1	500257	
12					Bolt (5/16" UNF x 3/8")) Fixing pedal	1	255227	
13					Nut (5/16" UNF)) to shaft	1	GHF201	
14					Bolt (5/16" UNF x 2 1/2")) Pedal	1	SH605201	
15					Plain washer) stop in	2	2258	
16					Nut (5/16" UNF)) floor	2	GHF201	
					LEVER ASSEMBLY FOR ACCELERATOR ON PEDAL SHAFT	1	277105	Ball joint
					Ball end for lever	1	1481	type
17					Lever for accelerator on pedal shaft	1	277475	Linkage clip type
18					Bolt (1/4" UNF x 1 1/4")) Fixing	1	BH604101	
					Plain washer) lever to	2	WB106041	
19					Nut (1/4" UNF)) shaft	1	GHF200	
20					Return spring for pedal	1	231393	
21					Anchor for return spring	1	543498	
22					Bracket for accelerator cross shaft	2	236998	
23					Bolt (1/4" UNF x 3/8")) Fixing	4	255206	
24					Spring washer) brackets	4	GHF331	
25					Nut (1/4" UNF)) to dash	4	GHF200	
26					Accelerator cross shaft	1	277154	
27					Stop clip for cross shaft	1	269132	2 off on LH Stg
					Accelerator lever on cross shaft from pedal	1	277472*	Ball joint type
28					Accelerator lever on cross shaft from pedal	1	277473	Linkage clip type
29					Distance washer for cross shaft	2	RTC605	
30					Bolt (1/4" UNF x 1 1/4")) Fixing levers and	3	BH604101	4 off on LH Stg
					Plain washer) stop clip to	6	WB106041	8 off on LH Stg
31					Nut (1/4" UNF)) cross shaft	3	GHF200	4 off on LH Stg
32					Control rod, pedal shaft to cross shaft	1	90509556	Ball
33					Ball joint socket) For	2	AAU2003	joint
34					Locknut (2BA)) rod	2	RTC608	type
35					Control rod, pedal shaft to cross shaft	1	531390	RH Stg
					Control rod, pedal shaft to cross shaft	1	537792	LH Stg
36					Linkage clip for control rod	2	531394	Linkage clip type
37					Control rod, bell crank to accelerator lever	1	277779	Overall length 3"] Alter-
					Control rod, bell crank to accelerator lever	1	537791	Overall length 3 1/2"] natives
38					Ball socket)	2	AAU2003	
39					Nut (2BA)) For bell crank control rod	2	RTC608	
40					Adjuster nut)	1	277778	

* NO LONGER SERVICED

ACCELERATOR LEVER AND RODS, DIESEL



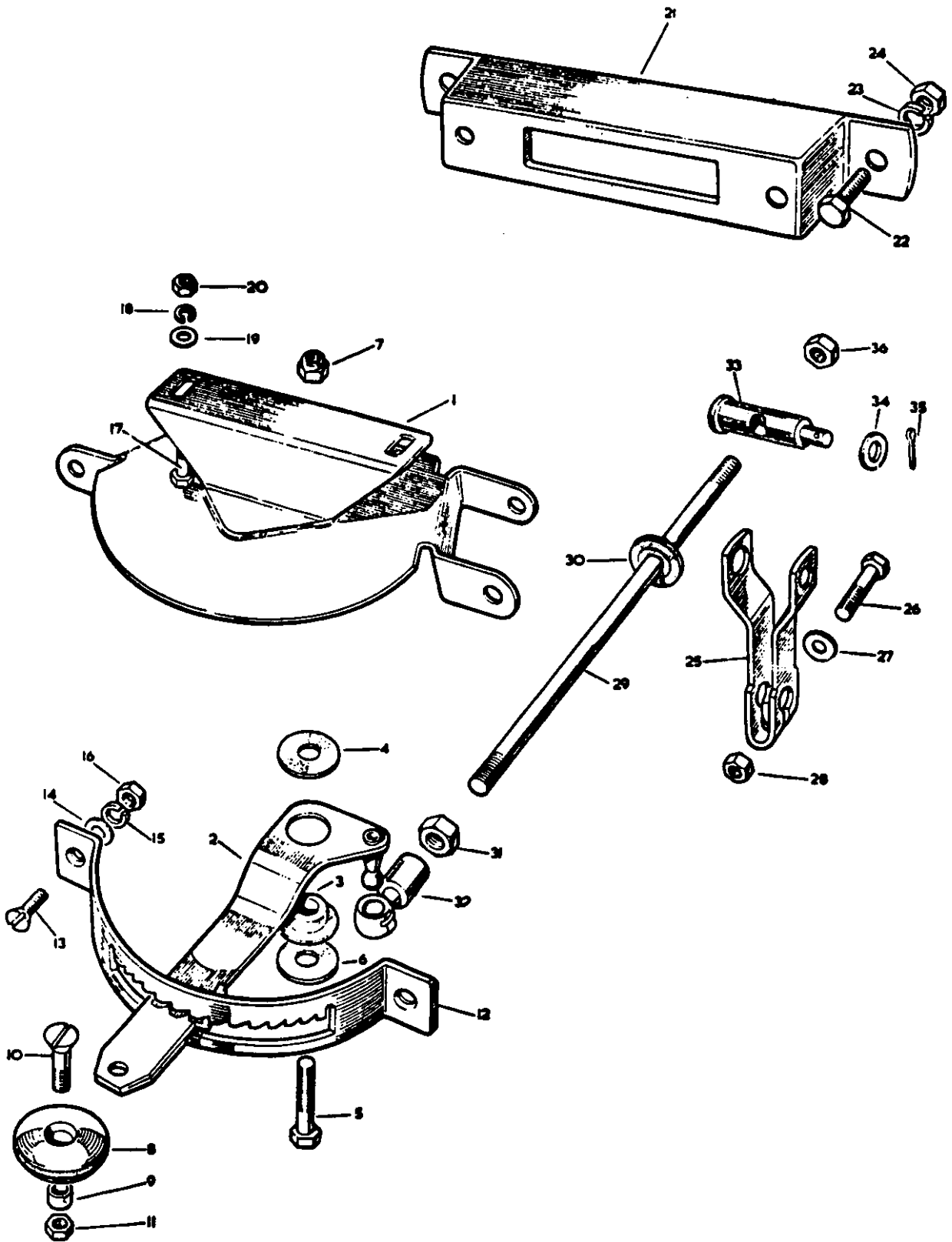
GROUP H

ACCELERATOR LEVER AND RODS, DIESEL

PLATE REF.	1	2	3	4	DESCRIPTION	QTY.	PART No.	REMARKS
41					Return spring for accelerator and stop levers on distributor pump	2	277502	
42					Anchor for return spring	1	277565	
					Accelerator lever on cross shaft to engine	1	277612*] Ball joint type
				Ball end) Fixing	1	273964		
				Spring washer) ball end to	1	WM702001		
				Nut (2BA)) accelerator lever	1	RTC608		
43					Accelerator lever on cross shaft to engine	1	531395] Linkage clip type
44					Control rod, cross shaft to bell crank	1	504699*] Ball joint type
45					Ball joint) For	2	AAU2003	
46					Locknut (2BA)) control rod	2	RTC608] Linkage clip type
47					Control rod, cross shaft to bell crank	1	531391	
48					Linkage clip for control rod	2	531394] Up to engine suffix 'J' inclusive
					Bracket for bell crank on distributor pump	1	544451	
49					Bracket for bell crank on distributor pump	1	564911] From engine suffix 'K' onwards
50					Spring washer) fixing bracket to	4	WM702001] 2 off on late type bracket
51					Nut (10 UNF)) distributor pump	4	257023	
					Bell crank complete on distributor pump	1	277450] Ball joint type
52					Bell crank complete on distributor pump	1	531392] Linkage clip type
53					Bush for bell crank	1	277453	
54					Ball end for bell crank	2	1481] 1 off on linkage clip type
55					Pin for bell crank	1	277454	
56					Shakeproof washer) Fixing pin to bell	1	78114	
57					Nut (1/2" UNF)) crank bracket	1	GHF200	
58					Plain washer) Fixing bell crank	1	2208	
59					Split pin) lever to pin	1	2390	
					'Engine stop' control	1	277478*] Up to engine suffix 'G' inclusive
					'Engine stop' control	1	552688] From engine suffix 'H' to suffix 'J' inclusive
60					'Engine stop' control	1	552689] From engine suffix 'K' onwards
61					Clip) Fixing control	1	239673	
62					Screw (2BA x 3/8")) outer cable	1	77758] Alternative to 3 lines below
					Bolt (2BA x 3/8")) to abutment	1	250962] Alternative to line above
					Spring washer) bracket on	1	WM702001	
					Nut (2BA)) distributor pump	1	RTC608	

* NO LONGER SERVICED

HAND CONTROL, ENGINE SPEED, DIESEL. Up to vehicle suffix 'E' inclusive



M617

1N 09

GROUP H

HAND CONTROL, ENGINE SPEED, DIESEL
Up to vehicle suffix 'E' inclusive

PLATE REF.	1	2	3	4	DESCRIPTION	QTY.	PART No.	REMARKS
	1				Housing for control quadrant	1	275706*	
	2				Lever and ball end for control	1	275709*	
	3				Bush for lever	1	275714	
	4				Washer for lever	1	275715*	
	5				Bolt (5/16" UNF x 1")	1	GHF103	} Fixing control lever to housing
	6				Plain washer	1	RTC610	
	7				Self-locking nut (5/16" UNF)	1	GHF242	
	8				Knob for lever	1	552703*	
	9				Nylon spacer for knob	1	552555*	
	10				Special screw) Fixing knob	1	219673*	
	11				Nut (2BA)) to lever	1	RTC608	
	12				Quadrant plate	1	275713*	
	13				Special screw)	2	278386*	
	14				Plain washer } Fixing quadrant plate	2	RTC609	
	15				Spring washer } to housing	2	GHF331	
	16				Nut (1/2" UNF)	2	GHF200	
					Bolt (2BA x 1/2")	2	234603	} Up to vehicle suffix 'C' inclusive
					Plain washer	2	WC702101	
					Spring washer	2	WM702001	
					Nut (2BA)	2	RTC608	
					Bolt (1 1/2" UNF x 1/2")	2	255206	
					Spring washer	2	GHF331	
					Nut (1/2" UNF)	2	GHF200	
					Bolt (10 UNF x 1/2")	2	257017	
					Spring washer	2	WM702001	
					Plain washer	4	WC702101	
	17				Bolt (10 UNF x 1/2")	2	257023	} From vehicle suffix 'D' to 'E' inclusive
	18				Spring washer	2	338426	
	19				Plain washer	4	255204	
	20				Nut (10 UNF)	4	GHF331	
	21				Mounting box for hand speed control	4	GHF200	
	22				Bolt (1/2" UNF x 1/2")	4	276013	
	23				Spring washer) and speed control	1	BH604101	
	24				Nut (1/2" UNF)) to dash, lower	1	WB106041	
	25				Operating lever for hand engine speed control	1	GHF200	
	26				Bolt (1/2" UNF x 1 1/8")	1	276014*	
	27				Plain washer) lever to accelerator	1	312937	
	28				Nut (1/2" UNF)) cross shaft	1	RTC608	
	29				Control rod for engine speed control	1	AAU2003	
	30				Grommet in dash for control rod	1	276015	
	31				Nut (2BA)) For	1	2208	
	32				Ball socket) control rod	1	3958	
	33				Joint pin) For	1	RTC608	
	34				Plain washer) engine speed	1	276015	
	35				Split pin) control rod	1	2208	
	36				Nut (2BA) fixing control rod to joint pin	2	3958	

* NO LONGER SERVICED

HAND CONTROL, ENGINE SPEED, DIESEL. From vehicle suffix 'F' onwards

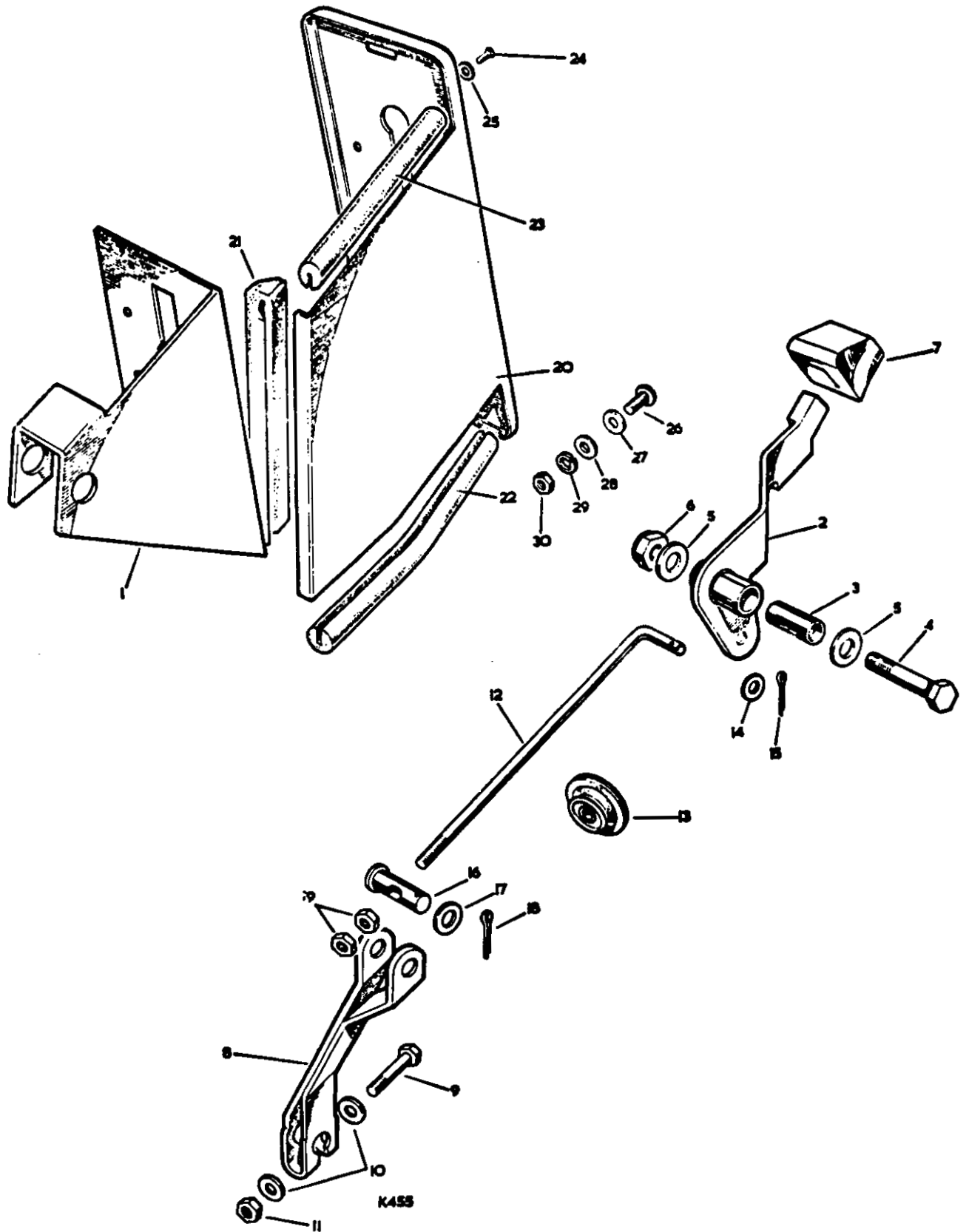
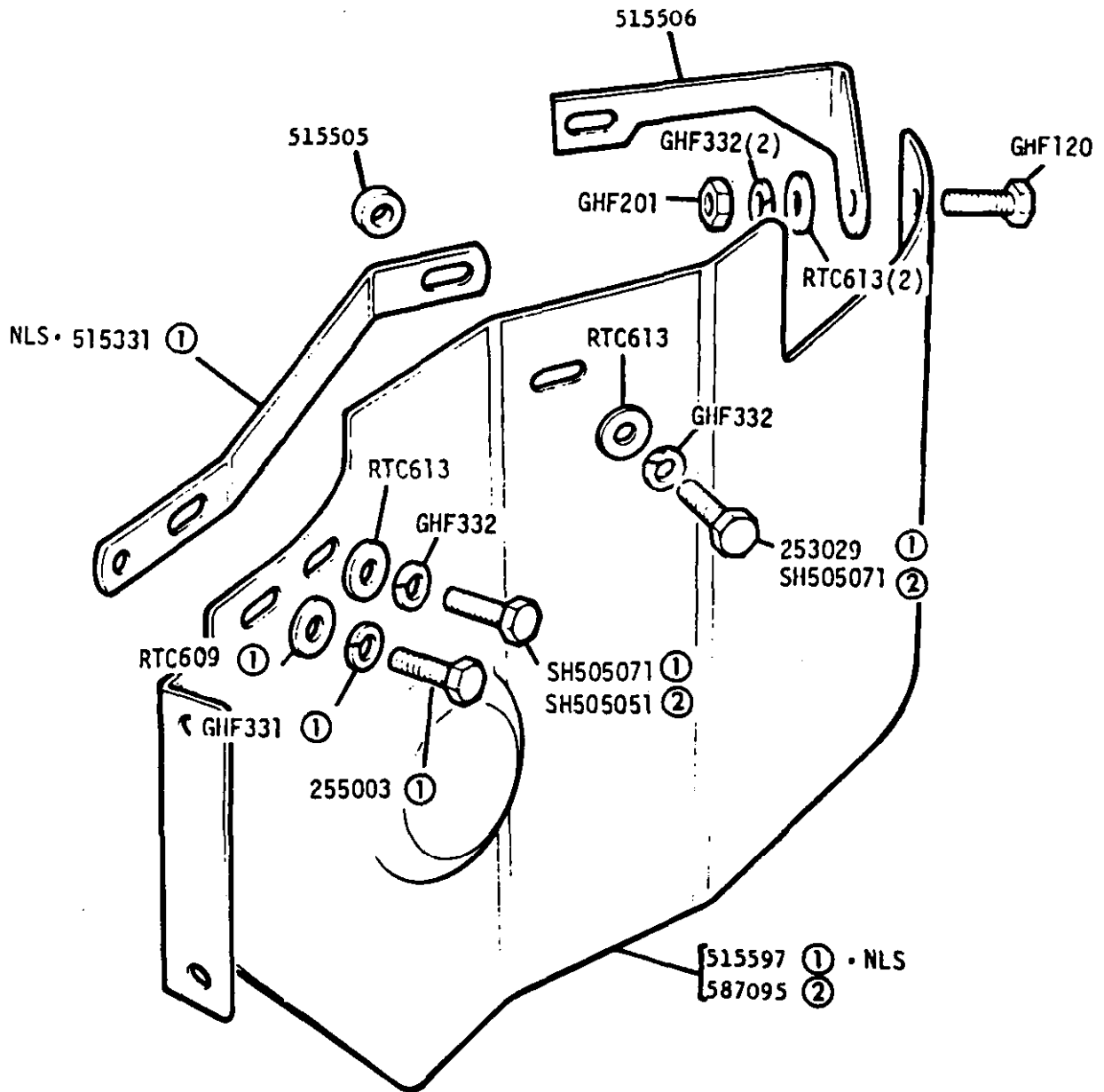


PLATE REF.	1	2	3	4	DESCRIPTION	QTY.	PART No.	REMARKS
1					Housing and quadrant for control	1	577331	
2					Lever for control	1	90577065	
3					Distance tube for housing	1	569247*	Long type
					Distance tube for housing	1	577332	Short type
4					Bolt (1/2" UNF x 1 1/2")	1	256203] Alternatives
					Bolt (1/2" UNF x 1 1/2")	1	BH604111	
5					Plain washer	2	RTC618] Early models
6					Self-locking nut (1/2" UNF)	1	GHF221	
7					Knob for lever	1	90577060	
					Screw (10 UNF x 3/4")	1	78384] Fixing knob
					Nut (10 UNF)	1	257023	
8					Operating lever for cross shaft	1	569250	
9					Bolt (1/2" UNF x 1 1/2")	1	BH604101] Fixing operating
10					Plain washer	2	WB106041	
11					Nut (1/2" UNF)	1	GHF200] cross shaft
12					Control rod for engine speed control	1	90569251	
13					Grommet in dash for control rod	1	312937	
14					Plain washer	1	3902] Fixing control rod
15					Split pin	1	2392	
16					Joint pin	1	276015] Fixing
17					Plain washer	1	2208] control rod to
18					Split pin	1	3958] operating lever
19					Nut (2BA) fixing control rod to joint pin	2	RTC608	
20					Mounting panel, LH	1	569653 *	RH Stg
					Mounting panel, RH	1	569654	LH Stg
21					Rubber seal, rear	1	348537] For
22					Rubber finisher, bottom	1	348541] mounting
23					Rubber finisher, top	1	348535] panel
24					Drive screw	6	AB604021] Fixing mounting panel
25					Plain washer	6	4428] to control housing
26					Screw (2BA x 1/2")	1	77869]
27					Plain washer	1	4030] Fixing mounting
28					Packing washer	1	4172] panel to
29					Spring washer	1	WM702001] dash, lower
30					Nut (2BA)	1	RTC608]

*NO LONGER SERVICED

GROUP H
 EXHAUST SYSTEM - Heat Shield - all 4 cylinder petrol models

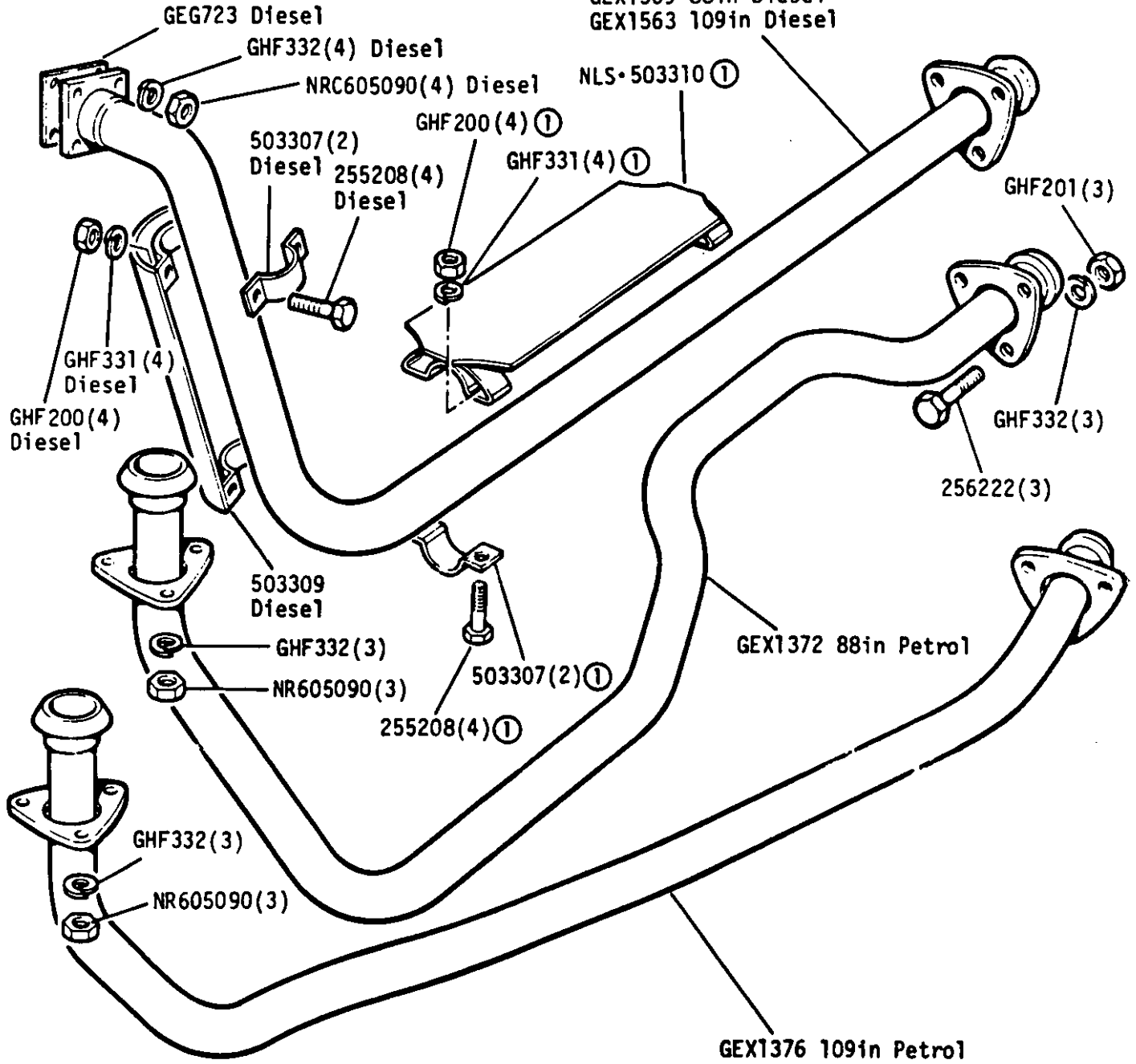


REMARKS

Heat shield assembly (Toe box) RH Stg 516496-NLS ①
 Heat shield assembly (Toe box) LH Stg-NLS ①

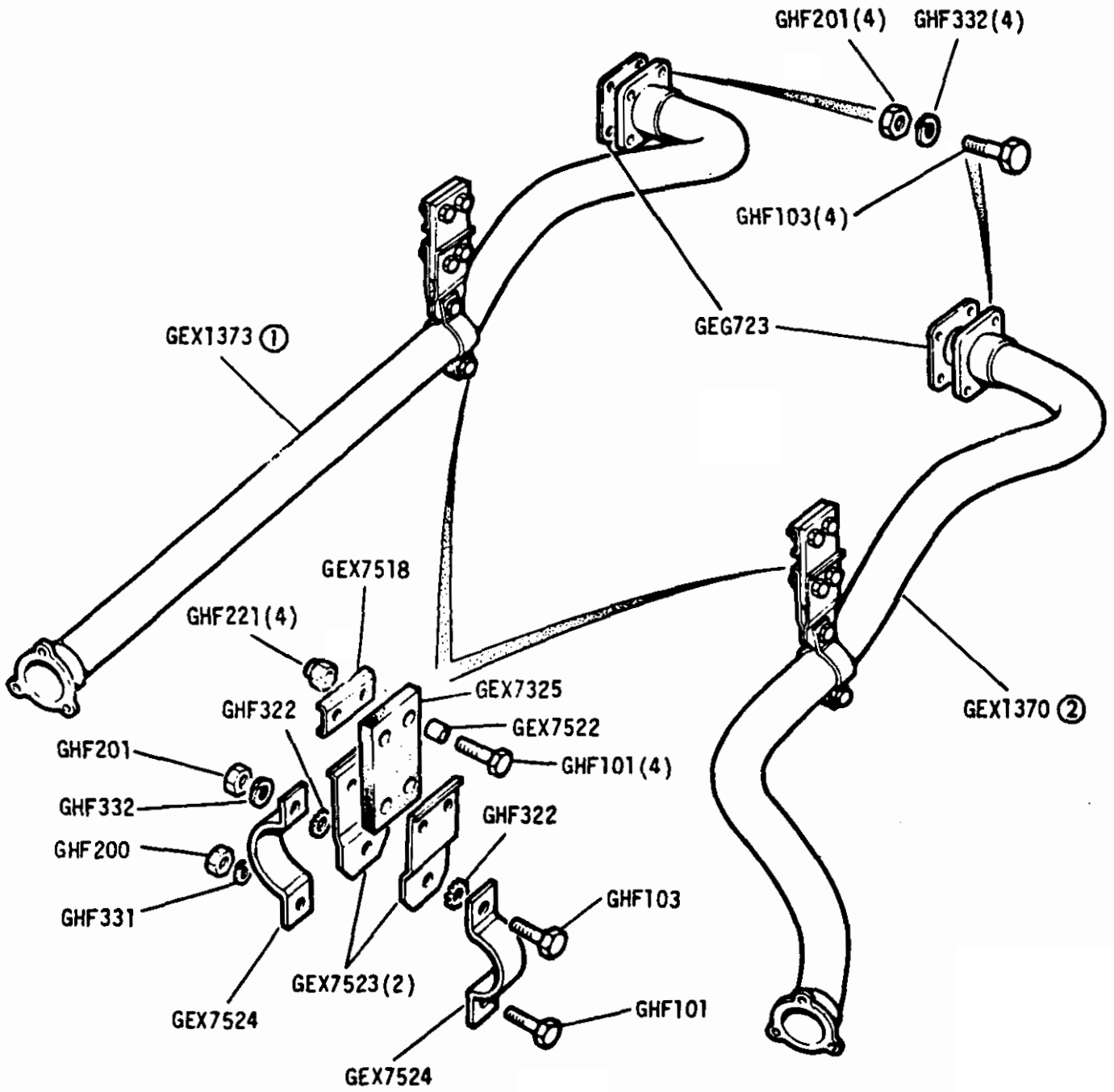
- ① Engine suffix A to H
- ② Engine suffix J onwards

GROUP H
EXHAUST SYSTEM - Front exhaust pipe 4 Cyl



① Diesel models up to vehicle suffix 'C' inclusive

GROUP H
 EXHAUST SYSTEM - Intermediate Exhaust Pipe 88in 4 cyl

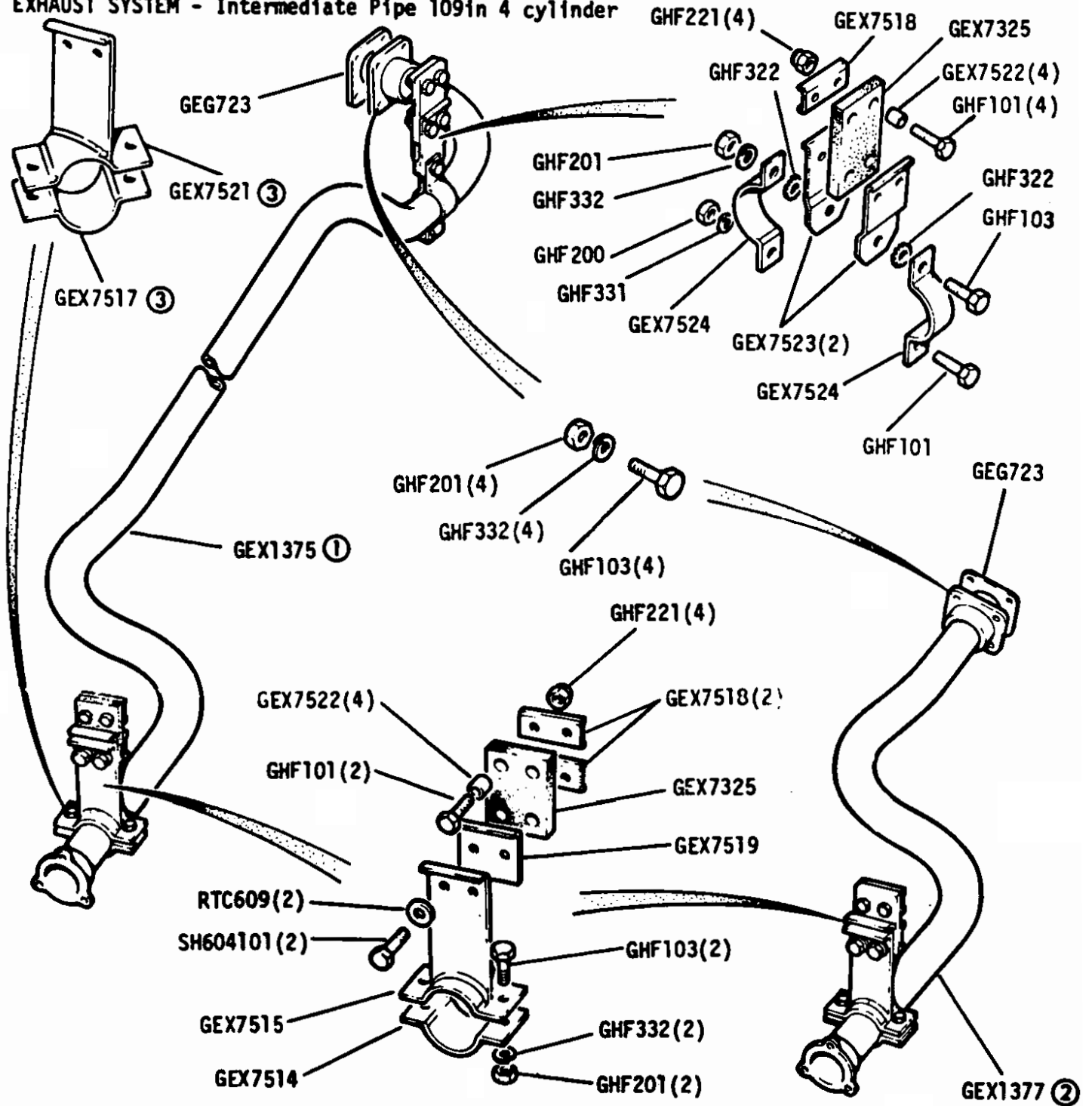


①	Petrol
②	Diesel

LAND ROVER 1N 12 2RE327

GROUP H

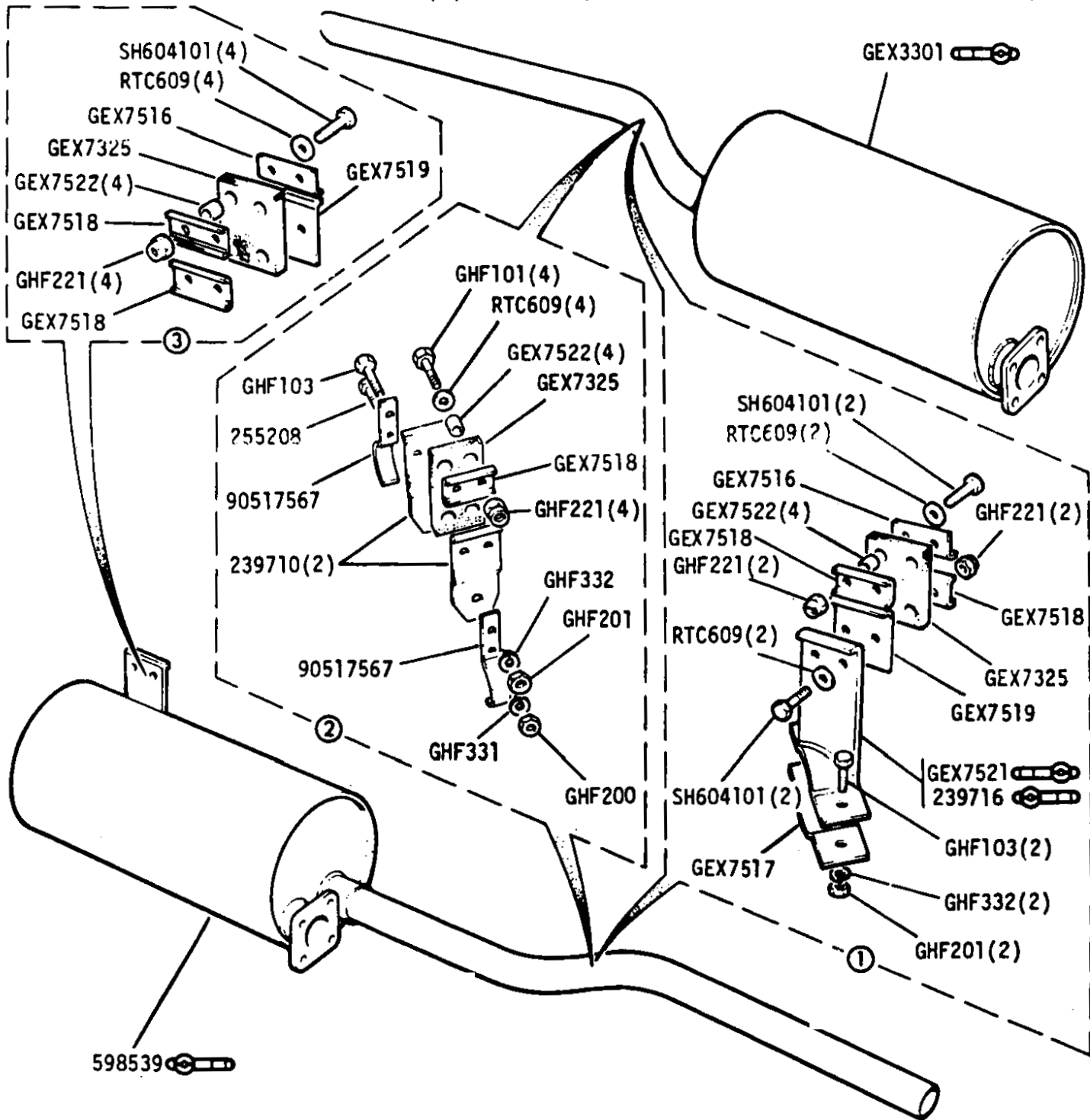
EXHAUST SYSTEM - Intermediate Pipe 109in 4 cylinder




- ① Basic
- ② Station Wagon
- ③ Bracket and Saddle for alternative shaped pipe (GEX1375)

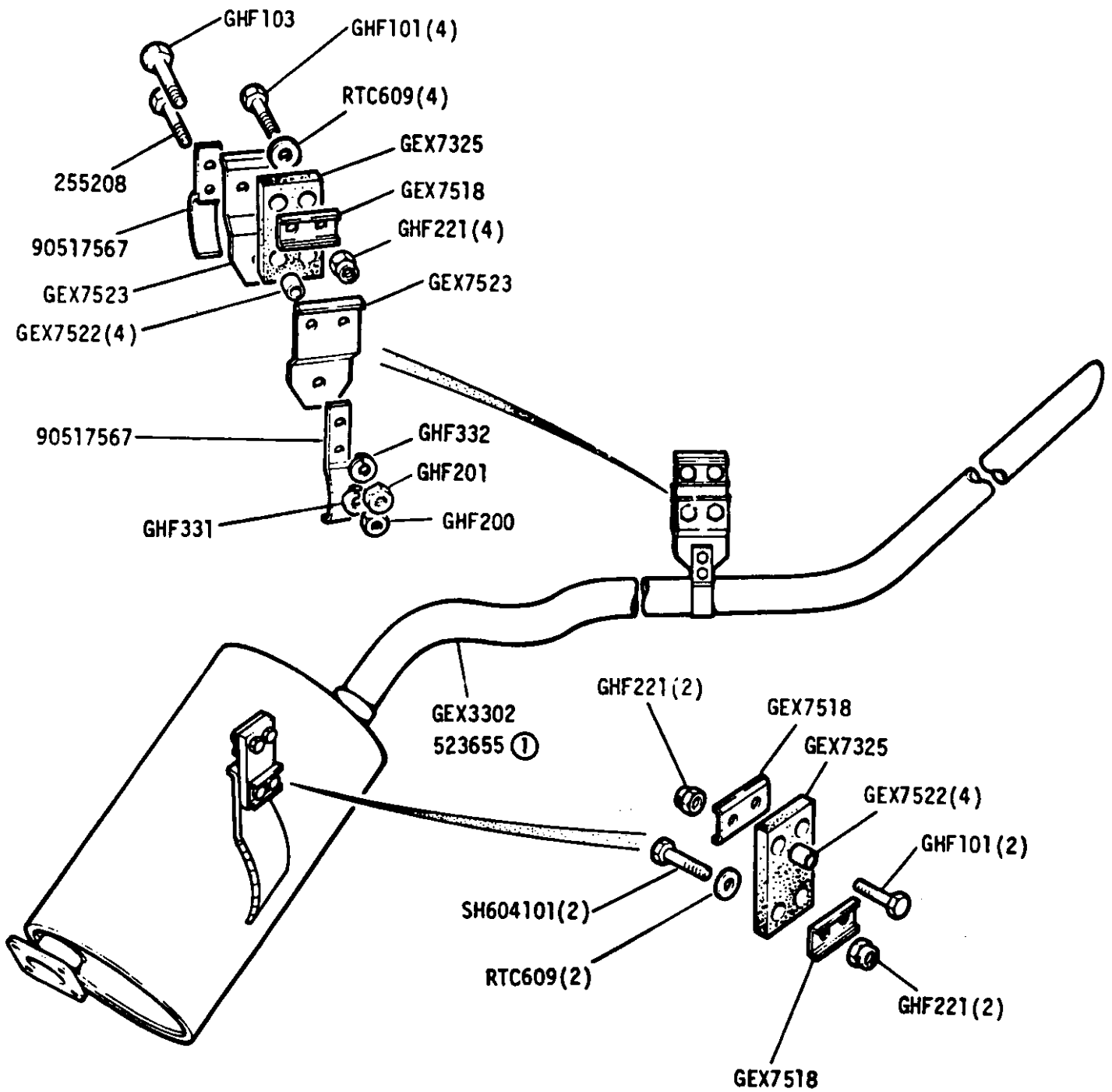
GROUP H

EXHAUST SYSTEM - Silencer and tail pipe, all 4 cylinder models, except 109 Station Wagon



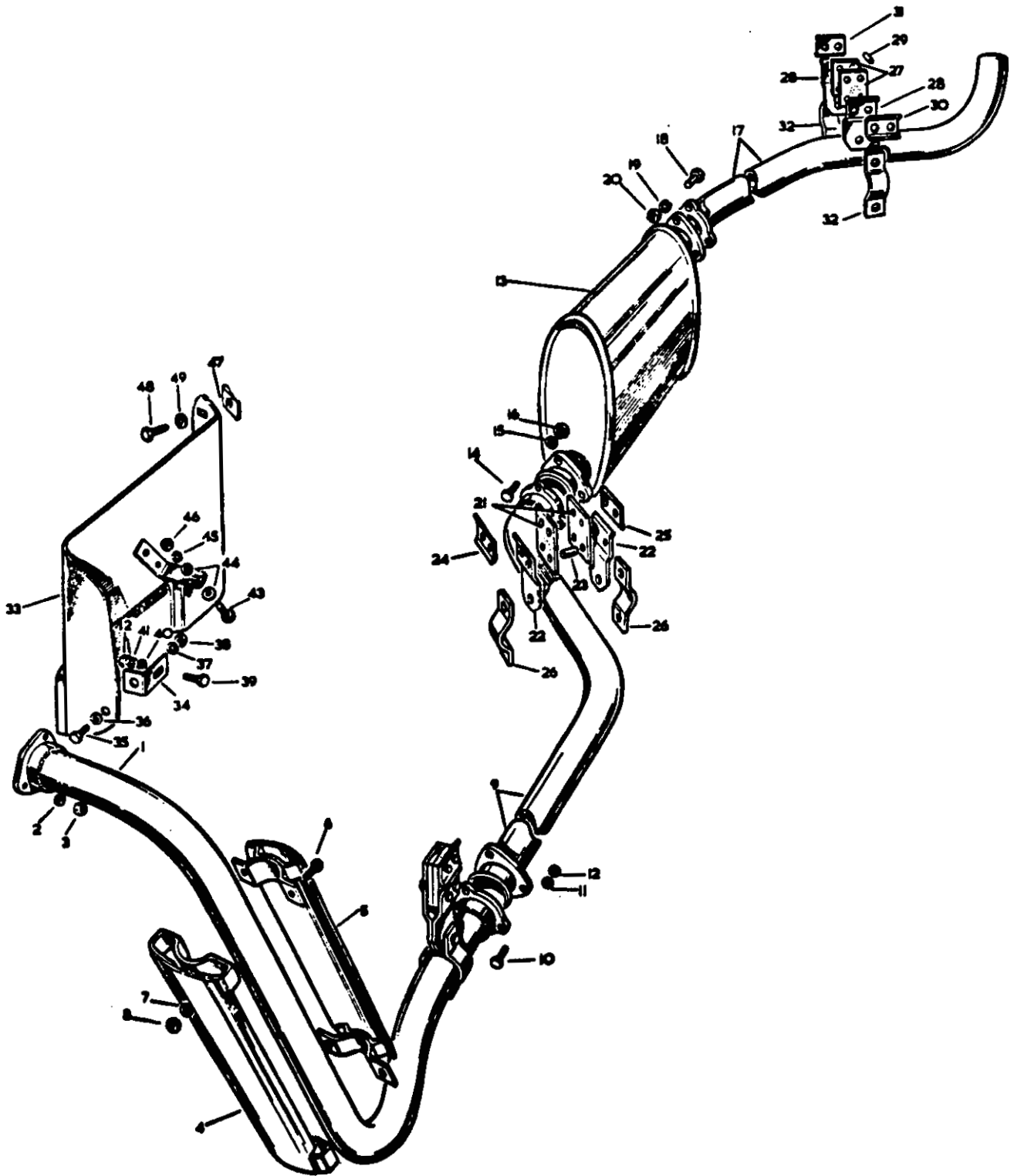
- ① Fixings for 88in
- ② Fixings for 109in
- ③ Required for  only

GROUP H
 EXHAUST SYSTEM - Silencer and Tail Pipe 109 in 4cyl - Station Wagon



① When hydraulic front winch is fitted

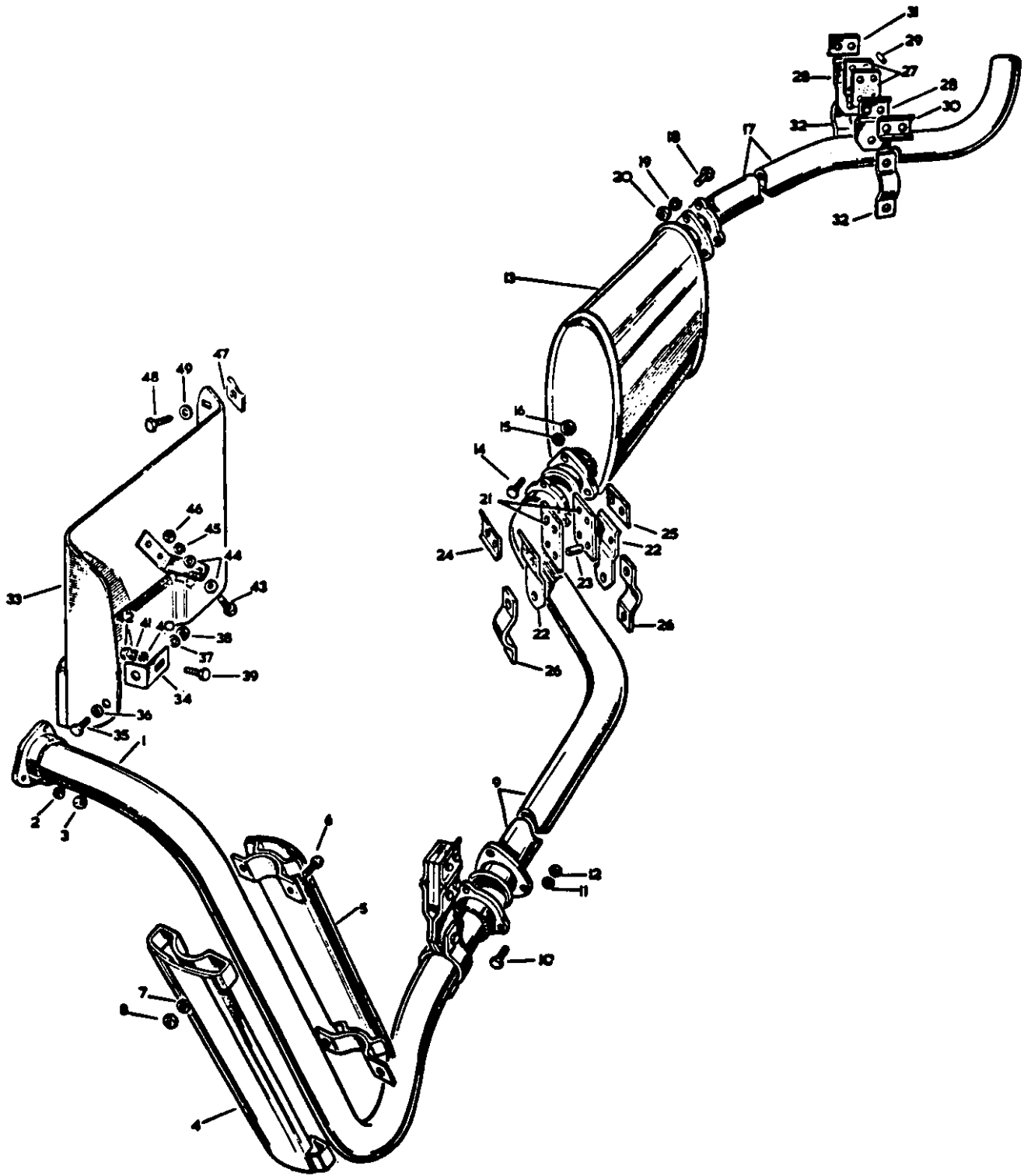
EXHAUST SYSTEM, 6-CYLINDER MODELS



1905

PLATE REF.	1	2	3	4	DESCRIPTION	QTY.	PART No.	REMARKS
1					Front exhaust pipe complete	1	GEX1380	
2					Spring washer) Fixing front exhaust	3	GHF332	
3					Nut (5/16" UNF)) pipe to manifold	3	NR605090	
4					Heat shield) For front	1	552720	
5					Heat shield) exhaust pipe	1	562781	
6					Bolt (1/2" UNF x 1/2")) Fixing heat shields	4	255208	
7					Spring washer) together on	4	GHF331	
8					Nut (1/2" UNF)) front exhaust pipe	4	GHF200	
9					Intermediate exhaust pipe complete	1	GEX1381	
10					Bolt (5/16" UNF x 1 1/2")) Fixing front and	3	GHF104	
11					Spring washer) intermediate exhaust	3	GHF332	
12					Nut (5/16" UNF)) pipes together	3	GHF201	
13					Exhaust silencer	1	GEX3307	
14					Bolt (5/16" UNF x 1 1/2")) Fixing	3	GHF104	
15					Spring washer) intermediate pipe	3	GHF332	
16					Nut (5/16" UNF)) to silencer	3	GHF201	
17					Tail pipe complete	1	GEX1383	
18					Bolt (5/16" UNF x 1 1/2")) Fixing silencer	3	GHF104	
19					Spring washer) to	3	GHF332	
20					Nut (5/16" UNF)) tail pipe	3	GHF201	
21					Flexible mounting for front and intermediate pipes	2	GEX7325	
22					Plate for flexible mounting	4	GEX7523	
23					Distance piece) Fixing flexible	8	GEX7522	
24					Clamp plate) mounting to	2	GEX7518	
25					Packing plate) mounting plate	2	GEX7516	
					Bolt (1/2" UNF x 1")) and chassis	8	GHF101	
					Self-locking nut (1/2" UNF)) frame	8	GHF221	
26					Pipe clamp, front and intermediate exhaust	4	GEX7513	
					Bolt (5/16" UNF x 1"))	4	GHF103	
					Plain washer) Fixing	4	RTC613	
					Spring washer) pipe clamp	4	GHF332	
					Nut (5/16" UNF))	4	GHF201	
27					Flexible mounting for tail pipe	1	GEX7325	
28					Plate for flexible mounting	2	GEX7523	
29					Distance piece) Fixing flexible	4	GEX7522	
30					Clamp plate) mounting to	1	GEX7518	
31					Packing plate) mounting plate	1	GEX7516	
					Bolt (1/2" UNF x 1")) and chassis	4	GHF101	
					Self-locking nut (1/2" UNF)) frame	4	GHF221	
32					Clamp for tail pipe	2	GEX7513	
					Bolt (5/16" UNF x 1"))	2	GHF103	
					Plain washer) Fixing	2	RTC613	
					Spring washer) pipe clamp	2	GHF332	
					Nut (5/16" UNF))	2	GHF201	

EXHAUST SYSTEM, 6-CYLINDER MODELS



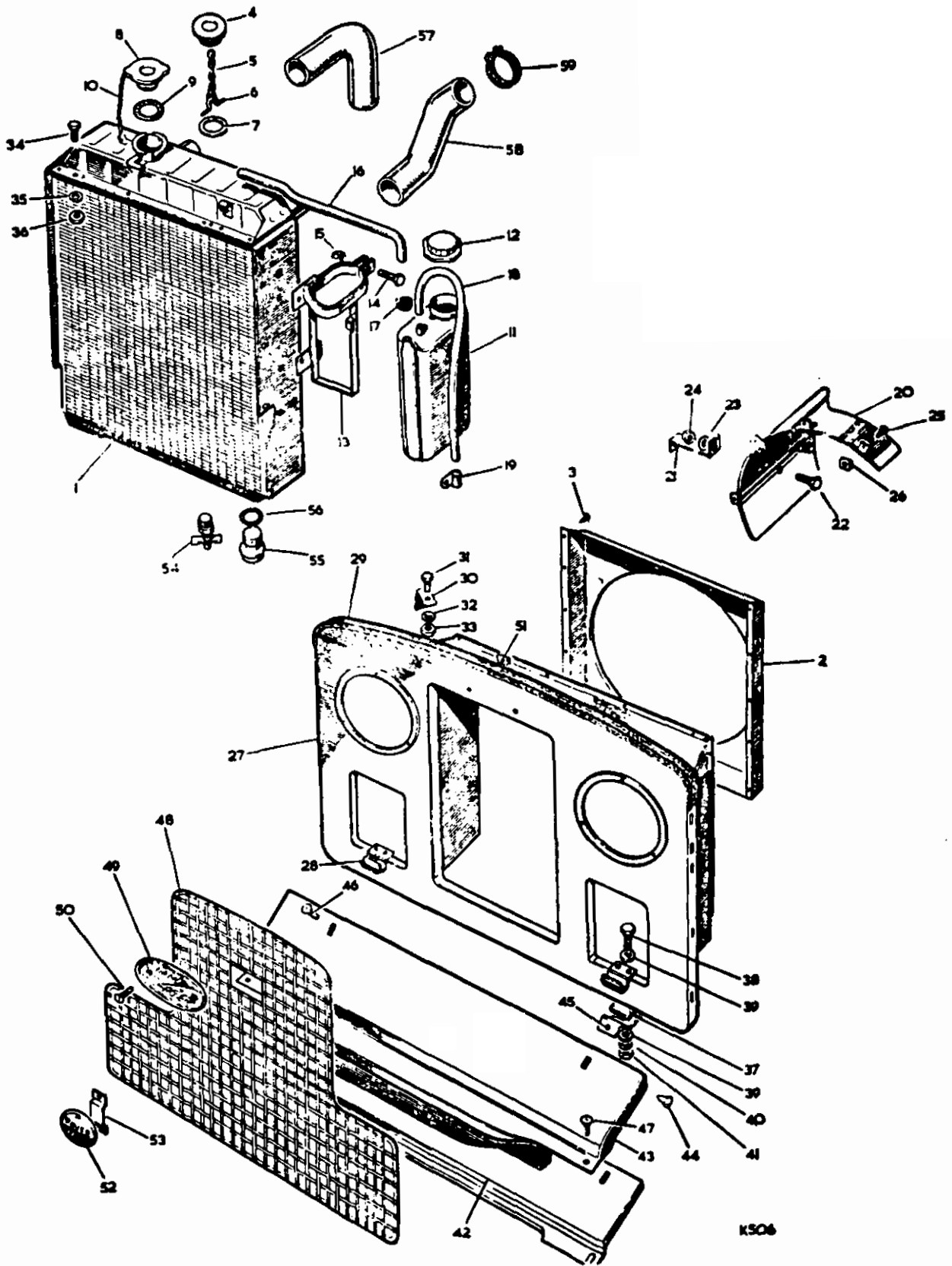
H908

GROUP H

EXHAUST SYSTEM, 6 CYLINDER MODELS

PLATE				DESCRIPTION	QTY.	PART No.	REMARKS
REF.	1	2	3 4				
33				Heat shield, exhaust manifold	1	562758	
34				Support bracket for heat shield	1	562763	
35				Bolt ($\frac{1}{2}$ " UNF x 9/16"))	1	255205	
36				Plain washer)	1	WB106041	
37				Spring washer)	1	GHF331	
38				Nut ($\frac{3}{8}$ " UNF))	1	GHF200	
39				Bolt ($\frac{3}{8}$ " UNF x $\frac{3}{4}$ "))	1	255245	
40				Plain washer)	1	WB110061	
41				Spring washer)	1	GHF333	
42				Nut ($\frac{3}{8}$ " UNF))	1	GHF202	
43				Bolt ($\frac{1}{2}$ " UNF x 1"))	1	GHF101	
44				Plain washer)	6	3831	
45				Spring washer)	1	GHF331	
46				Nut ($\frac{1}{2}$ " UNF))	1	GHF200	
47				Spire nut)	1	GHF713	
48				Self-tapping screw)	1	78296	
49				Plain washer)	1	WC702101	

RADIATOR AND FITTINGS



K506

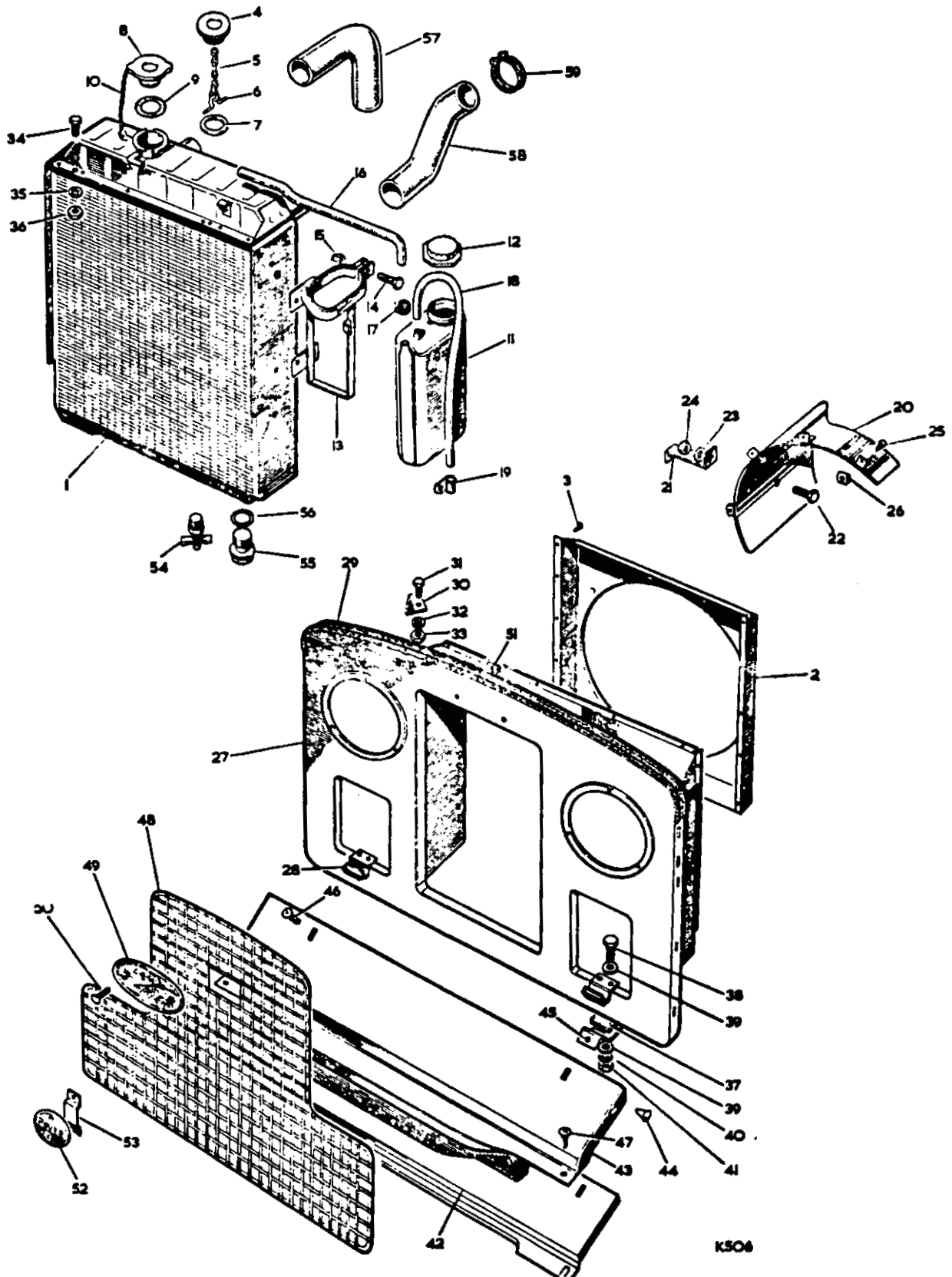
GROUP J

RADIATOR AND FITTINGS

PLATE REF.	1	2	3	4	DESCRIPTION	QTY.	PART No.	REMARKS
1					RADIATOR BLOCK ASSEMBLY) (less cowl))	1	577609	2½ litre Petrol and Diesel models
					RADIATOR BLOCK ASSEMBLY) (less cowl))	1	577383	2.6 litre Petrol models With overflow bottle provision
2					Cowl for fan, metal type	1	544848 *	For use with blocks 568842 or 568843 2½ litre Petrol models
					Cowl for fan, plastic type	1	577342	For use with blocks 577382 and 577609, 2½ litre Petrol models. Not part of radiator block assembly
					Cowl for fan, plastic type	1	562944	2.6 litre Petrol models. Not part of radiator block assembly
					Cowl for fan, metal type	1	559579 *	For use with blocks 526772 or 568845 Diesel models
					Cowl for fan, plastic type	1	568916	For use with blocks 577382 and 577609. Diesel models. Not part of radiator block assembly.
3					Drive screw fixing cowl to radiator block	10	AB606031	Early 4 cylinder models with metal type fan cowl
					Self-tapping screw) Spring washer, double coil)	9	562979	} Fixing cowl to radiator block } For all plastic type fan cowls. Not part of radiator block assembly.
						9	564741	
4					Filler cap for radiator, 10 lb pressure	1	242399 *	} Diesel and Petrol models } Alternatives } Without overflow bottle provision
					Filler cap for radiator, 9 lb pressure	1	GRC118	
5					Chain for filler cap	1	230328*	For 10 lb pressure cap
					Chain for filler cap	1	509769	For 9 lb pressure cap
6					Retainer for chain	1	230329 *	For 10 lb pressure cap.
7					Joint washer for filler cap	1	90516914	} With overflow bottle provision
8					Filler cap for radiator, 9 lb pressure	1	GRC118	
9					Joint washer for filler cap	1	564999	
10					Chain for filler cap	1	509769	

* NO LONGER SERVICED

RADIATOR AND FITTINGS

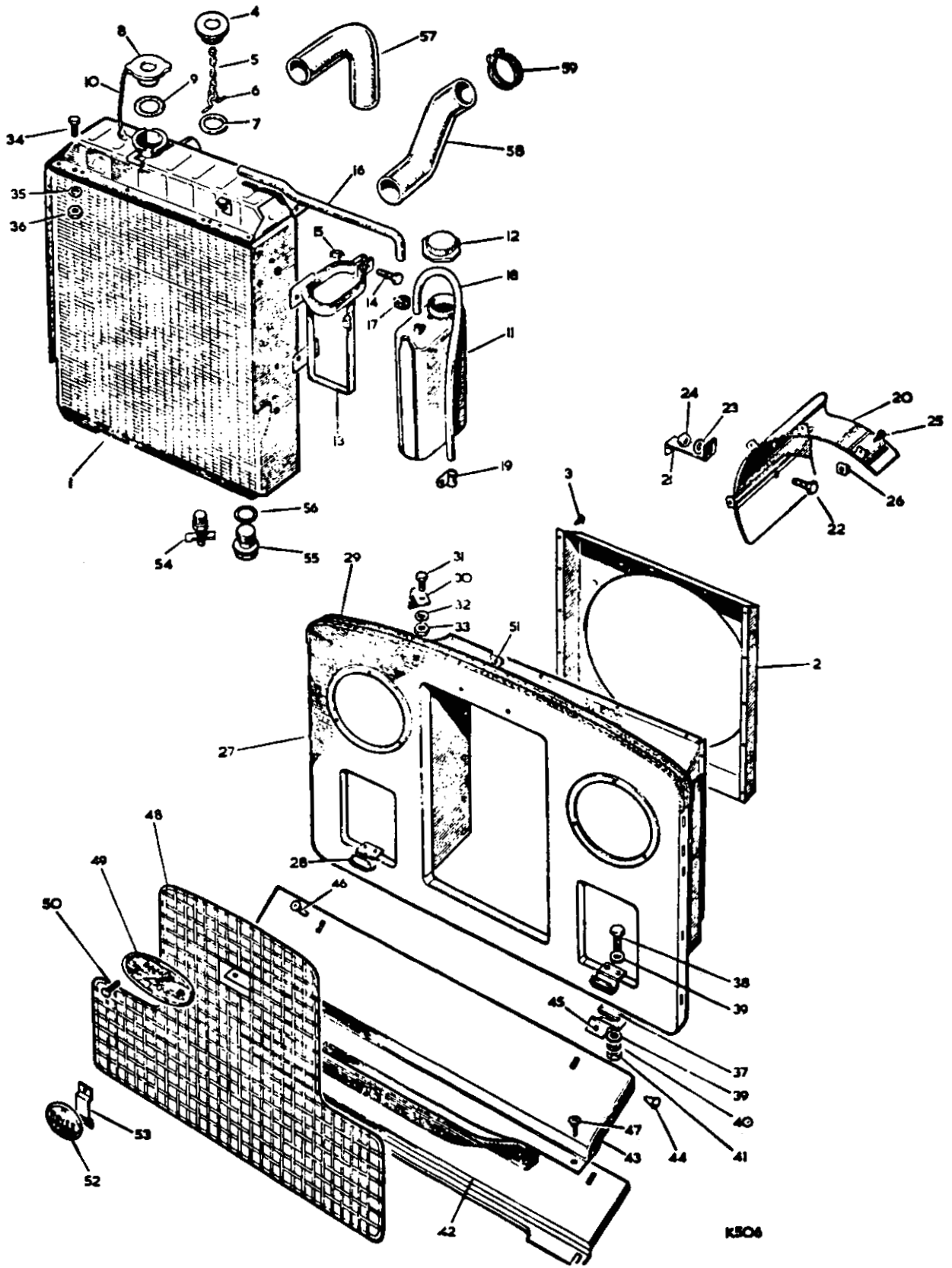


K506

QTY.	DESCRIPTION	PART No.	REMARKS	
1	Overflow bottle for radiator	564718] For radiator block with overflow provision	
2	Cap for overflow bottle	564719		
3	Carrier bracket for overflow bottle	598531		
4	Bolt (1/4" UNF x 7/8")) Clamping bottle	255208		
5	Self-locking nut (1/4" UNF)) to carrier	GHF221		
6	Hose, radiator to overflow bottle	564720		
7	Clip, fixing hose	2 GHC304		
8	Flexible pipe, overflow bottle outlet	564724		
9	Clip, fixing outlet pipe	219677		
	Clip outlet pipe to bottle	90577082		
10	Shroud for fan cowl	551714] Alternatives	
21	Steady strip for shroud	531332		
	Steady strip for shroud	577874		
22	Bolt (1/4" UNF x 5/8")) Fixing	255206] Alternative fixings	
	Plain washer) steady	2 RTC609		
23	Spring washer) strip	1 GHF331		
24	Nut (1/4" UNF)) to shroud	1 GHF200		
	Bolt (2BA x 1/2"))	4 234603		
	Nut (2BA)) Fixing	4 251335		
25	Drive screw) shroud	4 AB610051		
26	Spire nut)	4 78237		
	Shroud for fan cowl	1 559580] For early type radiator block fitted with metal type fan cowl. 2 1/2 litre Diesel. Except models fitted with lucas 2AC type 12 volt AC/DC generator
	Drive screw)	3 AB610051		
	Spire nut)	3 78237		
	Bolt (2BA x 3/8")) Fixing shroud	1 237119		
	Spring washer)	1 WM702001		
	Nut (2BA))	1 RTC608		
	Shroud for fan cowl	1 568917] Alternatives	
	Drive screw) Fixing	3 AB610051		
	Plain washer) shroud	3 WC702101		
	Steady strip for shroud	1 568922 *		
	Steady strip for shroud	1 577874		
	Bolt (1/4" UNF x 5/8"))	1 255206		
	Plain washer) Fixing steady strip	2 RTC609		
	Spring washer) to shroud	1 GHF331		
	Nut (1/4" UNF))	1 GHF200		
	Shroud for fan cowl	1 569212] 2.6 litre
	Drive screw, fixing shroud to fan cowl	1 AB610051] Petrol models	
	Radiator grille panel complete	1 330950 *] Models with headlamps in grille panel. American Dollar Area up to vehicle suffix 'F' to vehicle suffix 'F' inclusive. Up to vehicle suffix 'A' for other areas.	

* NO LONGER SERVICED

RADIATOR AND FITTINGS



K506

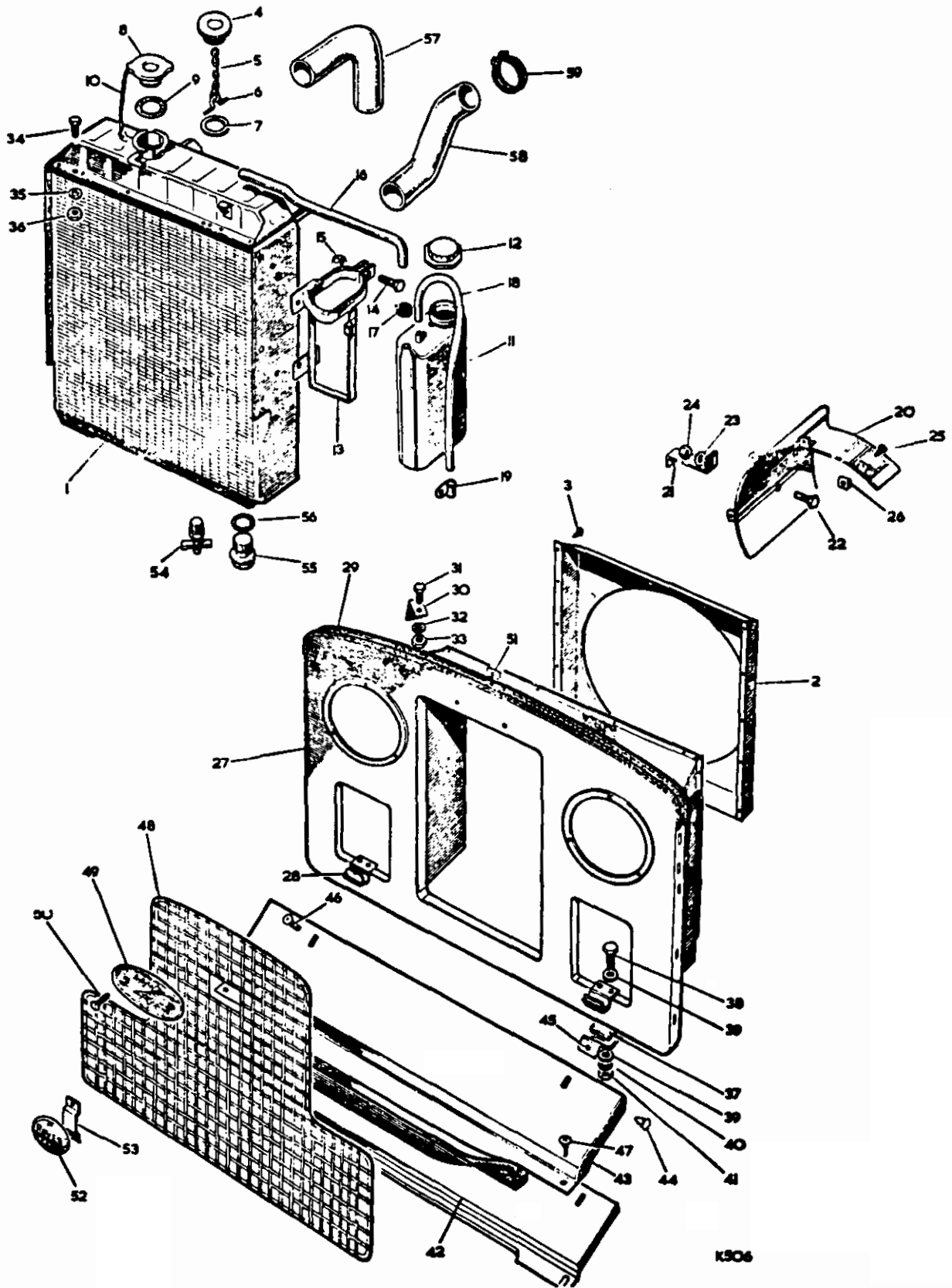
GROUP J

RADIATOR AND FITTINGS

PLATE REF.	1	2	3	4	DESCRIPTION	QTY.	PART No.	REMARKS
27					Radiator grille panel complete	1	336466*	Models with headlamps in grille panel. From vehicle suffix 'B' to suffix 'F' inclusive. Except American Dollar Area.
					Radiator grille panel complete	1	345573*	Models with headlamps in wings. All areas from vehicle suffix 'G' onwards.
28					Support clip for grille mesh	2	330150*	
					Pop rivet, fixing clip to grille panel	4	300789	
29					Bonnet rest strip, 35" long	1	300824	
					Bifurcated rivet, fixing strip	10	68087] Alternative fixings.
					Spring clip, fixing strip	10	338380	
					Protection plate for horn	1	396124	
					Special bolt) Fixing protection plate	2	303750	
					Plain washer) to radiator grille	2	3900	
					Spire nut) baffle plate RH	2	79246	
30					Protection plate for headlamp	1	348182*] From vehicle suffix 'B' to suffix 'F' inclusive
31					Bolt (1/4" UNF x 3/8")) Fixing plate	1	255206	
32					Spring washer) to grille panel	1	GHF331	
33					Nut (1/4" UNF)) grille panel	1	GHF200	
34					Bolt (1/4" UNF x 3/8")) Fixing radiator block	13	255206	
35					Spring washer) to radiator grille	13	GHF331	
36					Nut (1/4" UNF)) to grille panel	13	GHF200	
37					Rubber buffer) Fixing	As read	90306465	
38					Bolt (5/16" UNF x 1 1/2")) grille panel	3	GHF104	
39					Plain washer) and front apron	6	3830	
40					Spring washer) bracket to	3	GHF332	
41					Nut (5/16" UNF)) chassis frame	3	GHF222	
42					Front apron panel	1	332640*] Flat type panel Alternative to shaped type.
					Canvas strip for front apron panel	1	332656*	
					Rivet, fixing strip	8	78226 *	
43					Front apron panel	1	336786*] Shaped type panel Alternative to flat type.
44					Rubber buffer for front apron panel	4	310877	
45					Securing bracket for panel	2	345192] Up to vehicle suffix 'F' inclusive
					Special set bolt) Fixing apron panel	2	78208	
					Plain washer) to	2	3900	
					Spring washer) securing brackets	2	GHF331	
46					Special thread-forming screw (1/4" UNC x 1/2")) brackets	2	78796	
					Bolt (5/16" UNF x 3/4")) Fixing apron	2	GHF120] For flat type front apron panel
					Spring washer) panel to chassis	2	GHF332	
					Nut (5/16" UNF)) at front	2	GHF201	
					Drive screw) Fixing apron panel to chassis	2	72628] For shaped type front apron panel
47					Special thread-forming screw (1/4" UNC x 3/4")) at front	2	78795*	

* NO LONGER SERVICED

RADIATOR AND FITTINGS



K506

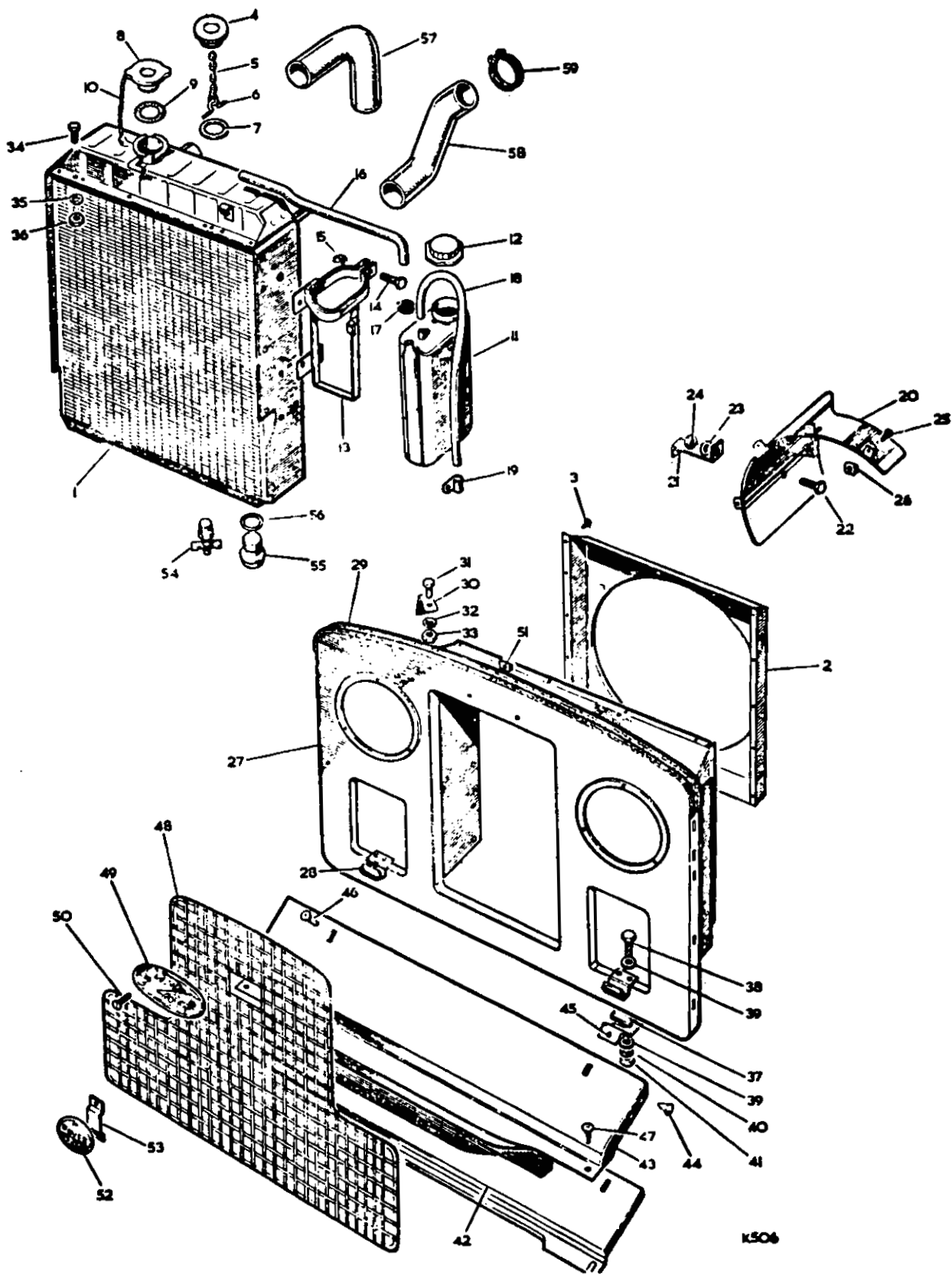
GROUP J

RADIATOR AND FITTINGS

PLATE REF.	1	2	3	4	DESCRIPTION	QTY.	PART No.	REMARKS	
					Front apron panel	1	395459] From vehicle suffix 'G'	
					Rubber buffer for apron panel	4	310877		
					Special thread-forming screw ($\frac{1}{2}$ " UNC x $\frac{1}{2}$ ") fixing Apron panel to securing bracket	2	7879F		
					Special thread-forming screw ($\frac{1}{2}$ " UNC x $\frac{3}{8}$ ") fixing apron panel to chassis at front	2	78705		
48					Grille for radiator	1	330149	Up to vehicle suffix 'F' inclusive	
					Grille for radiator	1	345666	From vehicle suffix 'G' onwards	
49					'Land-Rover' nameplate	1	332670		
50					Drive screw) Fixing nameplate and	2	GHF426		
51					Spire nut) grille to grille panel	2	78237		
52					'Diesel' badge	1	320276] Diesel models	
53					Fixing bracket for badge	1	320333		* Diesel models
					Rivet) Fixing bracket	2	78255		* Diesel models
					Lockwasher) and badge to grille	2	78256		
54					Drain tap for radiator	1	602915] Alternatives	
55					Drain plug for radiator	1	569047		
56					Joint washer for plug	1	213959		
57					Hose for radiator, top	1	GRH439] For early type radiator blocks 568842 or 568843	
58					Hose for radiator, bottom	1	GRH369		2½ litre Petrol models
					Hose for radiator, top	1	GRH585] For late type radiator blocks 577382 and 577609	
					Hose for radiator, bottom	1	GRH609		
					Hose for radiator, top	1	GRH439] For radiator with straight bottom connection (568842)	
					Hose for radiator, bottom	1	530585		2½ litre Petrol models when Lucas 2AC type 12-volt AC/DC generator is fitted
					Hose for radiator, top	1	GRH439] For radiator with angled bottom connection (568843)	
					Hose for radiator, bottom	1	543629		
					Hose for radiator, top	1	GRH530] 2.6 litre Petrol models	
					Hose for radiator, bottom	1	GRH531		

* NO LONGER SERVICED

RADIATOR AND FITTINGS



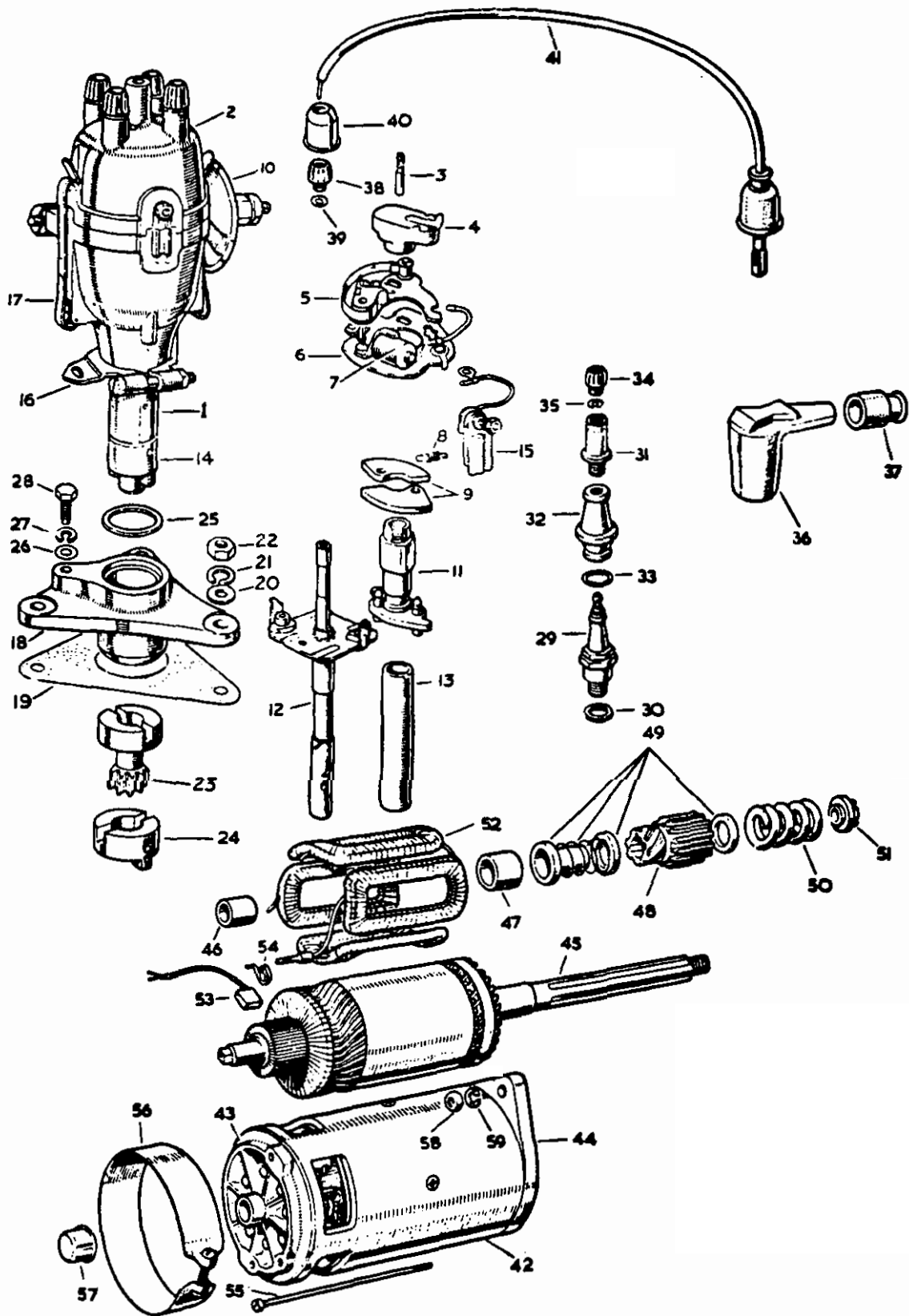
K506

GROUP J

RADIATOR AND FITTINGS

PLATE REF.	1	2	3	4	DESCRIPTION	QTY.	PART No.	REMARKS
					Hose for radiator, top	1	GRH439] For early type radiator block 568845] Diesel models
					Hose for radiator, bottom	1	GRH369	
					Hose for radiator, top	1	GRH585] For late type radiator blocks 577382 and 577609] Diesel models
					Hose for radiator, bottom	1	GRH609	
59					Clip, top and bottom, for radiator hoses	2	GHC811] Early models Late models] 2½ litre Petrol and Diesel models
					Clip, top and bottom, for radiator hoses	2	GHC1217	
					Clip, top and bottom, for radiator hoses	4	GHC913	
					Clip, top and bottom, for radiator hoses	4	GHC1217	2.6 litre Petrol models

ELECTRICAL - Distributor and Starter Motor, 2½ litre Petrol



GROUP K

ELECTRICAL - Distributor, 2½ litre Petrol

PLATE REF.	1	2	3	4	DESCRIPTION	QTY.	PART No.	REMARKS
1					DISTRIBUTOR COMPLETE	1	ERC4110	Ducellier
2					Distributor cap	1	GDC226	
3					Brush and spring	1	AEU1428	
4					Rotor arm	1	GRA123	
5					Contact set	1	GCS125	
7					Condenser	1	GSC113	
10					Vacuum unit	1	AEU1429	
COMPONENTS FOR LUCAS TYPE DISTRIBUTORS								
2					Distributor cap	1	GDC107+	
					Distributor cap	1	GDC103++	
3					Brush and spring	1	262703	
4					Rotor arm	1	GRA101	
					Contact points (quickafit)	1	GCS101	
6					Contact breaker base plate (long pivot post)	1	503684) Alternatives
					Contact breaker base plate (short pivot post)	1	90607607++	
7					Condenser for distributor	1	GSC111	
8					Auto advance springs set	1	502285	* For distributor LU40609
					Auto advance springs set	1	600476	For distributor Lu40944 and 41363
9					Auto advance weight	1	262708	* For distributor LU40609
					Auto advance weight	1	539572	* For distributor LU40944 and 41363
10					Vacuum unit	1	608111	
11					Cam	1	245008	* For distributor LU40609
					Cam	1	605785++	* For distributor LU40944 and 41363
12					Shaft and action plate	1	269990	* For distributor LU40609
					Shaft and action plate	1	539575	* For distributor LU40944 and 41363
13					Bush for shaft	1	245012	* For distributor LU40609
					Bush for shaft	1	600334+	For distributor LU40944
					Bush for shaft	1	606895++	For distributor LU41363
14					Driving dog	1	513679	
15					Terminal bush and lead	1	502283	For distributor LU40609
					Terminal bush and lead	1	600329	For distributor LU40944 and 41363
16					Clamping plate	1	245003+	For distributor LU40609 and 40944
					Clamping plate	1	245857	* For distributor LU41363
17					Clip for cover	2	502287	*
					Sundry parts kit	1	245015	*
18					Adaptor	1	247672	* Up to engine suffix 'F' 7:1 compression ratio on
					Adaptor	1	549610	From engine suffix 'G' onwards 7:1 compression ratio. From engine suffi: 'A' onwards 8:1 compression ratio.

+ For distributor with acorn nut connections
 ++ For distributor with push in type connections
 * NO LONGER SERVICED

ELECTRICAL - Distributor and Starter Motor, 2½ litre Petrol

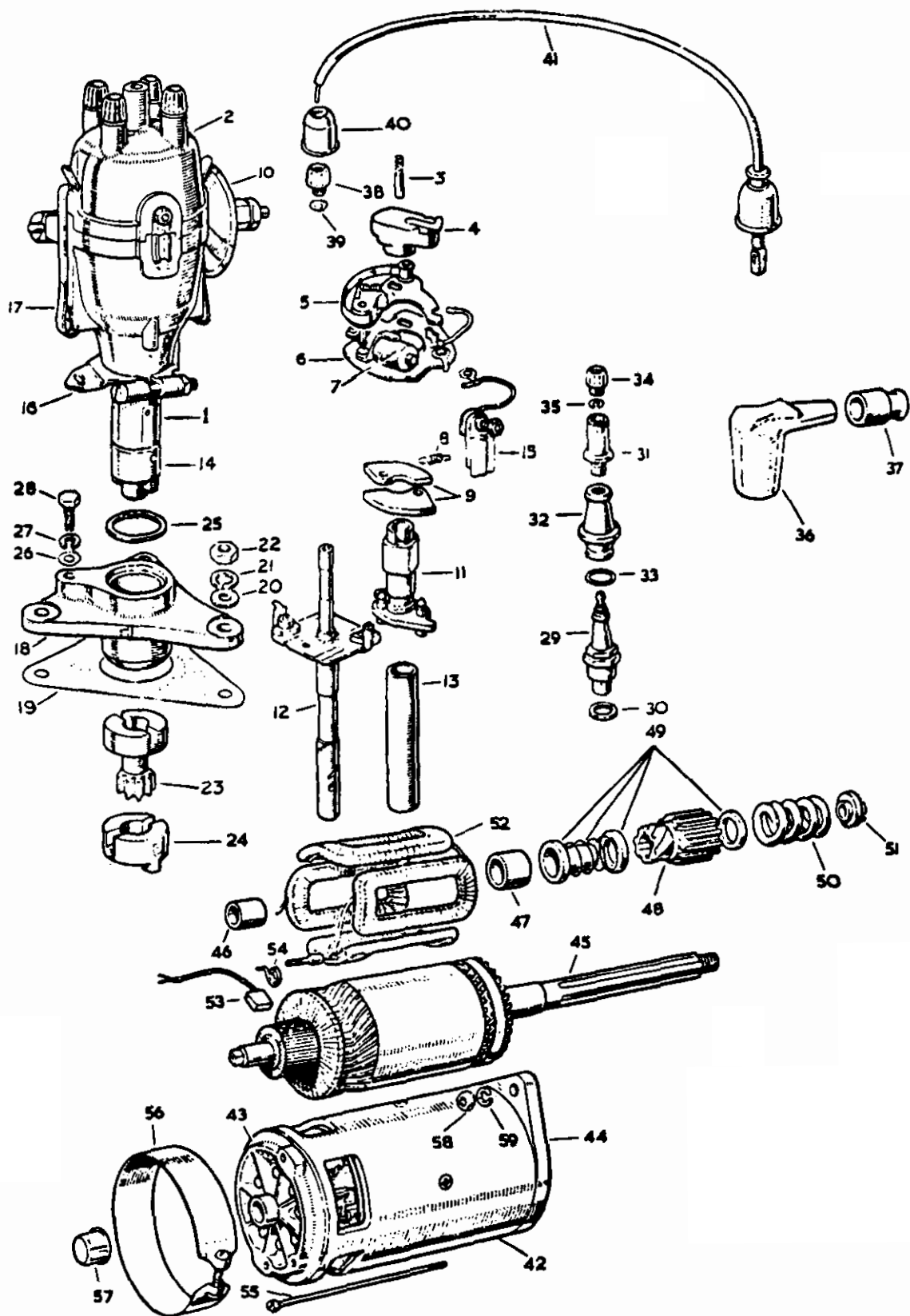


PLATE				DESCRIPTION	QTY.	PART No.	REMARKS
REF.	1	2	3				
19				Joint washer, adaptor to cylinder block	1	247212	
20				Plain washer) Fixing	3	3966	
21				Spring washer) adaptor	3	GHF332	
22				Nut (5/16" UNF)) to cylinder	3	GHF201	Alternative to set bolt type fixing
				Set bolt (5/16" UNF x ¾")) block	3	255227	Alternative to stud and nut type fixing
23				Driving shaft for distributor, top	1	247806	Spline type shaft. Up to engine suffix 'F' 7:1 compression ratio only
24				Distributor drive coupling	1	549611	Blade type coupling. From engine suffix 'G' onwards From engine suffix 'A' onwards 8:1 compression ratio
25				Cork washer for distributor housing	1	52278	
26				Plain washer) Fixing	1	WB106041	
27				Spring washer) distributor	1	GHF331	
28				Set bolt (¾" UNC x 9/16")) to adaptor	1	253205	
				Sparkling plug	4	N8	For 7:1 compression ratio engines
29				Sparkling plug	4	N12Y	For 8:1 compression ratio engines
30				Joint washer for sparking plug	4	40441	
31				Suppressor for sparking plug	4	240138 *) Alternative to 5 lines
32				Sparkling plug cover	4	214262	
33				Sealing ring for plug cover	4	90213172) below
34				Cable nut	9	214278 *	
35				Washer for cable nut	9	214279 *) Alternatives to 5 lines above
36				Suppressor and cover for sparking plug	4	WCX600 *	
37				Rubber boot for suppressor	4	240408) 5 lines above
38				Cable nut	5	214278 *	
39				Washer for cable nut	5	214279 *)
40				Rubber boot for cable nut	5	507001	
				HT wire	As reqd	80603+	
				Lead, HT, distributor to coil (nut connection for distributor, push-in connection for coil)	1	568766	
41				Distributor lead set	1	GHT173	For Ducellier distributor
				Distributor lead set	1	GHT130++	For Lucas distributor

+ For distributor with acorn nut connections

++ For distributor with push-in type connections

* NO LONGER SERVICED

ELECTRICAL - Distributor and Starter Motor, 2½ litre Petrol

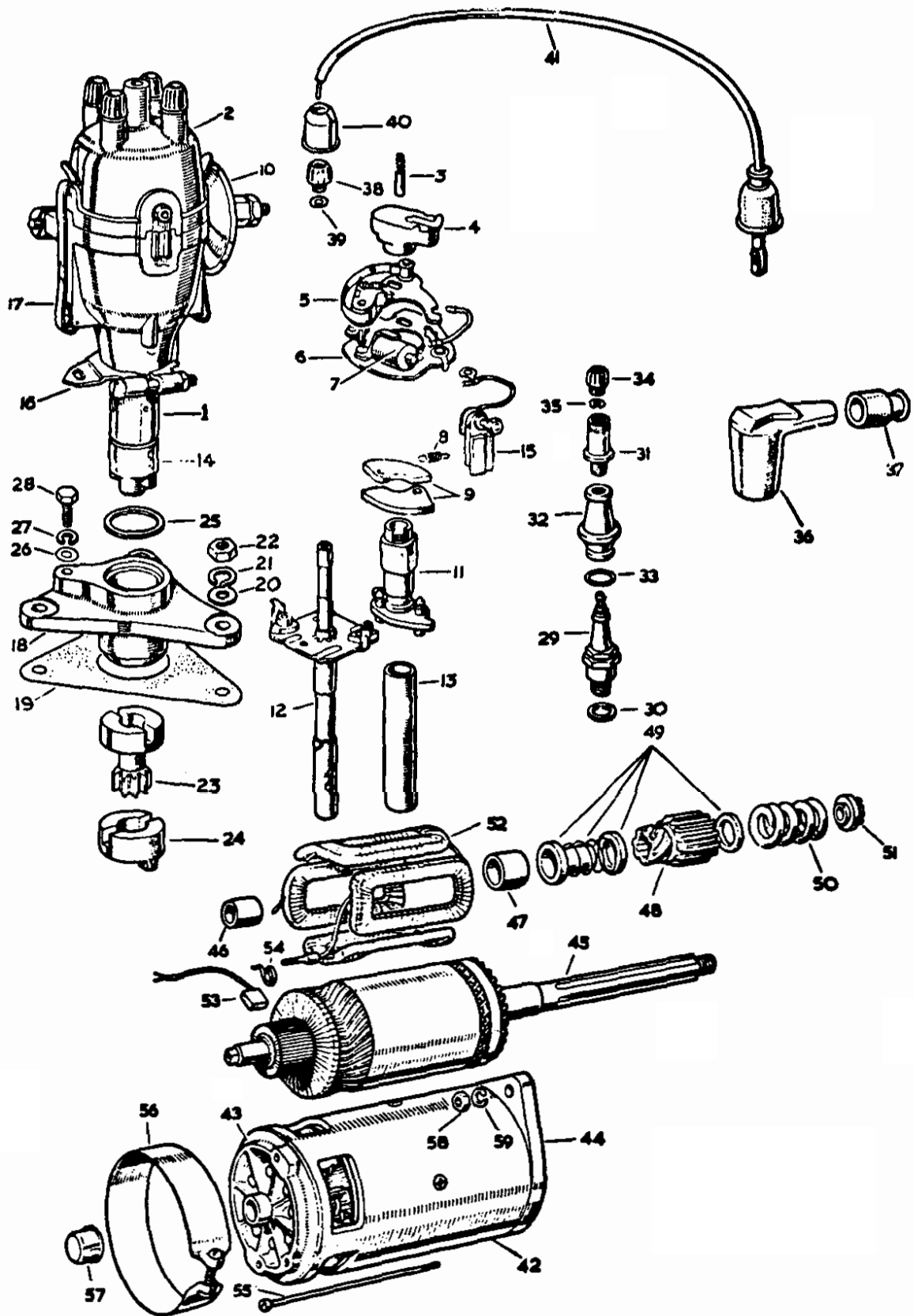


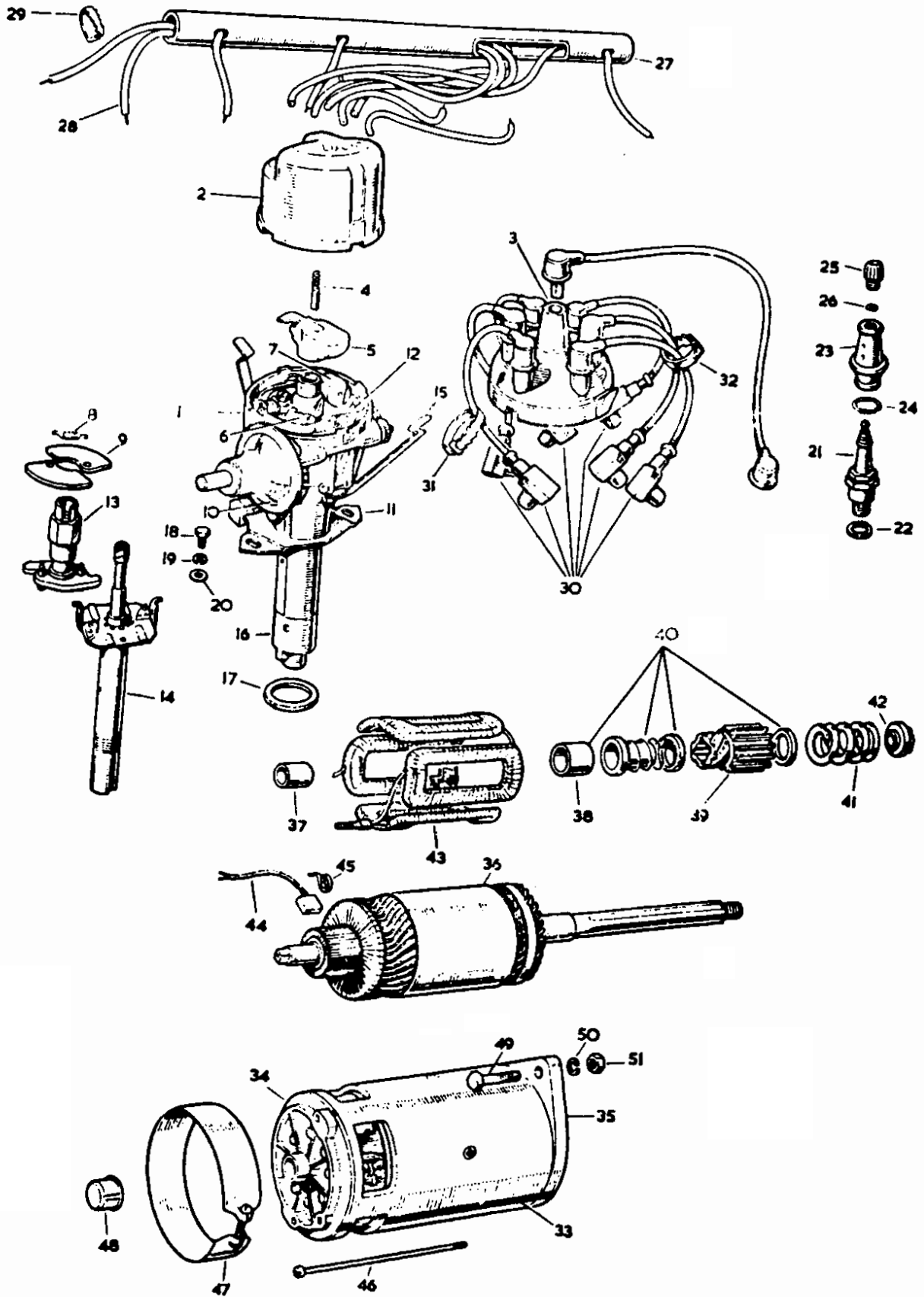
PLATE REF.	1	2	3	4	DESCRIPTION	QTY.	PART No.	REMARKS
42					STARTER MOTOR COMPLETE	1	GEU419	
43					End cover bracket, commutator	1	AEU1586	
44					Bracket, drive end	1	608174	
45					Armature	1	90608175	
					Bush kit	1	608172	
48					Pinion and sleeve	1	244711	
49					Pinion retaining kit	1	607932	
50					Main spring for pinion	1	7H5007	
					Retention kit, armature shaft	1	AEU1367	
53					Brush set	1	GSB112	
					Sundry parts kit	1	90608178	

COMPONENT PARTS FOR STARTER MOTOR COMPLETE GEU411 WHICH IS NO LONGER AVAILABLE

43					Bracket, commutator end	1	244706	
44					Bracket, drive end	1	244713	
45					Armature	1	244715	
46					Bush, commutator end	1	242958	
47					Bush, pinion end	1	244714	
48					Pinion and sleeve	1	244711	
49					Pinion retaining kit	1	607932	
50					Main spring for pinion	1	7H5007	
51					Nut for pinion	1	244709	For armature LU255463
					Cup) For armature	1	90606219	*) For armature
					Circlip) shaft	1	606220) LU54245913
52					Field coil for starter	1	262861	*
53					Brush set	1	GSB103	
54					Spring set for brushes	1	601754	
55					Bolt for bracket	2	244717	*
56					Cover band	1	244705	*
57					Grease cap	1	243095	
					Sundry parts kit	1	244718	
58					Nut (½" UNF)) Fixing	2	GHF202	
59					Spring washer) starter motor to	2	GHF333	
					Fan disc washer) flywheel housing	1	90512305	

* NO LONGER SERVICED

ELECTRICAL - Distributor and Starter Motor, 2.6 litre Petrol



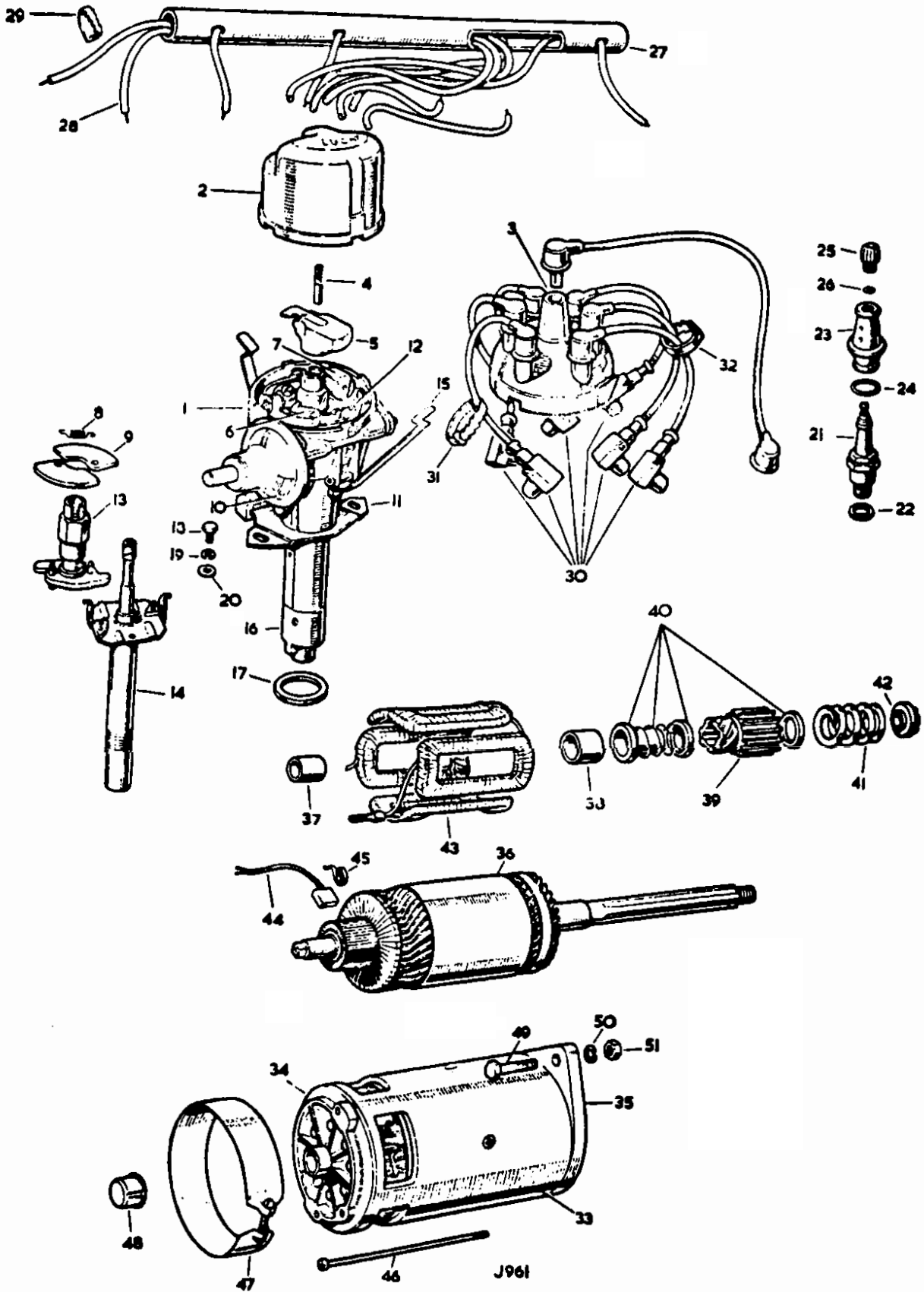
GROUP K

ELECTRICAL - Distributor, 2.6 litre Petrol

PLATE REF.	1	2	3	4	DESCRIPTION	QTY.	PART No.	REMARKS
1					DISTRIBUTOR COMPLETE	1	541492*	Early type Distributor with side cable fixing are not included in engine assembly
					DISTRIBUTOR COMPLETE	1	ERC545	Late type with top cable fixing
2					Distributor cap	1	GDC101	For distributor 541492
3					Distributor cap	1	GDC115	For distributors 568729, 597735, ERC545
4					Brush and spring for cap	1	262703	
5					Rotor arm, standard	1	GRA102	For distributors 541492, 568729, 597735
					Rotor arm, speed limiting	1	GRA119	For distributor ERC545
6					Contact points	1	GCS107	For distributors 541492, 568729
					Contact points	1	GCS101	For distributors 597735, ERC545
7					Condenser	1	GSC111	
8					Auto advance spring set	1	608421*	For distributors 541492, 568729
					Auto advance spring set	1	RTC1019*	For distributors 597735, ERC545
9					Auto advance weight	1	539572	
10					Vacuum unit	1	539573	For distributors 541492, 597735, ERC545
					Vacuum unit	1	606574*	For distributor 568729
11					Clamping plate	1	245857*	
12					Base plate for contact breaker	1	502282	For distributors 541492, 568729
					Base plate for contact breaker	1	90607607	For distributors 597735 ERC545
13					Cam	1	539578*	
14					Shaft and action plate	1	539575*	
15					Clip for cover	1	539575*	
16					Driving dog	1	513679	
					Sealing ring	1	9938*	
					Sundry parts kit	1	245015	
17					Cork washer for distributor housing	1	52278	
18					Set bolt ($\frac{1}{4}$ " UNF x 9/16")	1	253205) Fixing
19					Spring washer	1	GHF331) distributor to
20					Plain washer	1	WB106041) cylinder block
					Distributor heat shield	1	587001	
					Bolt ($\frac{1}{4}$ " UNC x 9/16")	1	253205)
					Plain washer	1	WB106041) Fixing heat shield
					Spring washer	1	GHF331) to distributor flange
					Nut ($\frac{1}{4}$ " UNC)	1	GHF207)

* NO LONGER SERVICED

DISTRIBUTOR AND STARTER, 2.6 litre Petrol



GROUP K

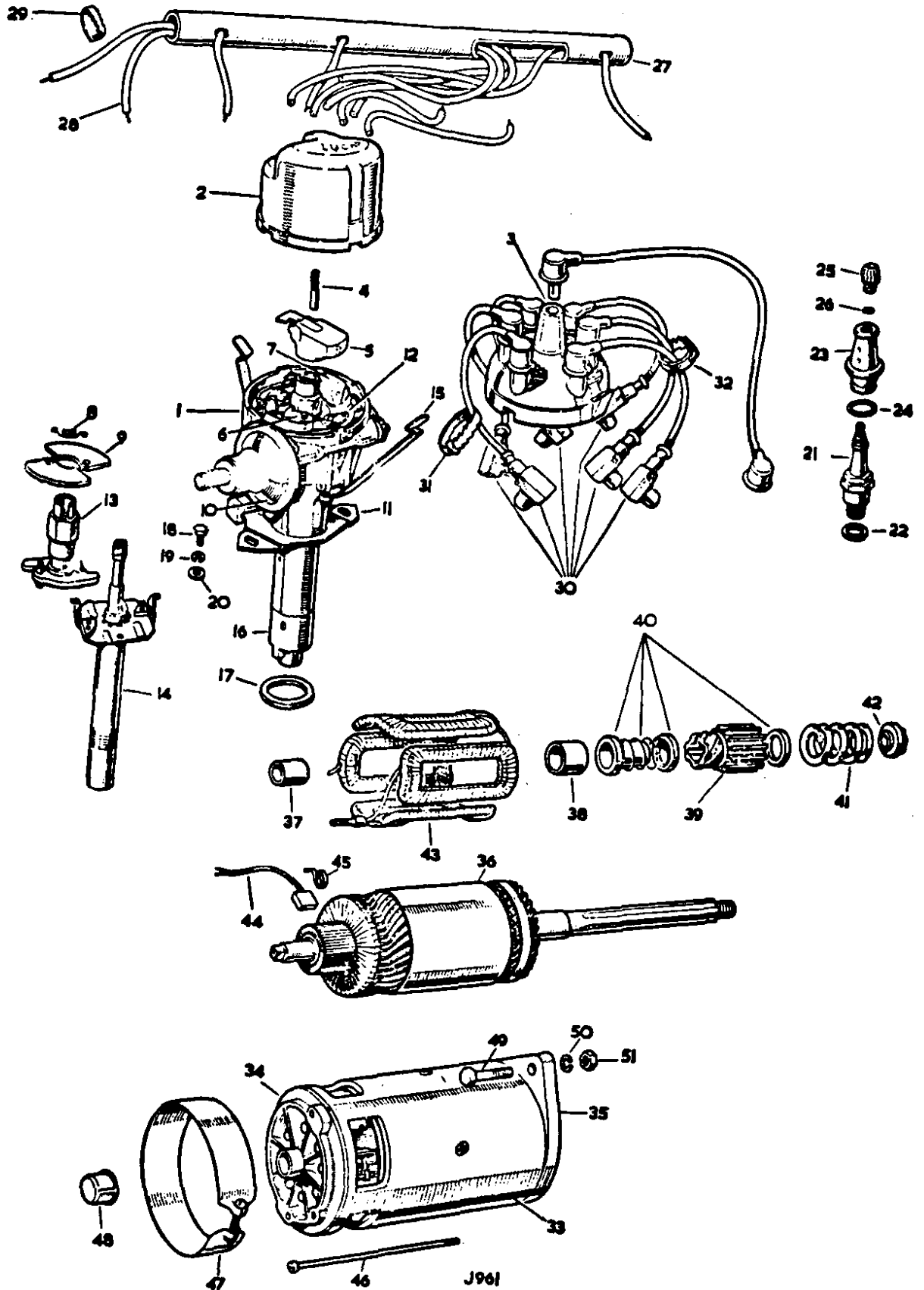
ELECTRICAL - Distributor, 2.6 litre Petrol

PLATE REF.	1	2	3	4	DESCRIPTION	QTY.	PART No.	REMARKS
21					Sparking plug	6	N5	
22					Washer for plug	6	40441	
23					Cover for sparking plug	6	214262	} For use in conjunction
24					Rubber sealing ring for plug cover	6	90213172	
25					Cable nut	6	214278	*) with early type
					Rubber boot for cable nut	6	506679	
26					Washer for cable nut	6	214279) distributor with
27					Ignition wire carrier	1	231234	
28					Sparking plug lead set	1	558321	*) fixing
29					Cable cleat securing No.1 plug lead and coil leads	1	240429	
					Cable cleat securing Nos.1, 2 & 3 plug leads to coil lead	1	240429) For use in conjunction
30					Sparking plug lead set with integral spark plug covers	1	GHT127	
31					Cable cleat) Securing plug and	4	240429) distributor with top
32					Cable cleat) coil leads	1	240428	
					Spark plug lead conversion set with integral plug covers	1	574144 @) For use in conjunction
					Cable cleat) Securing plug and	4	240429 @	
					Cable cleat) coil leads	1	240428 @) distributor with top
) cable fixing and coil
) with 'push-in' connection.
) For use in conjunction
) with late type
) distributor with top
) cable fixing and coil
) with terminal nut connection.

@ To enable latest type spark plug leads with integral covers to be fitted to vehicles with early type distributor and terminal nut type ignition coil, part numbers GDC115, 574144, 240429 and 240428 are required.

* NO LONGER SERVICED

DISTRIBUTOR AND STARTER, 2.6 litre Petrol



GROUP K ELECTRICAL - Starter Motor 2.6 litre Petrol

PLATE
REF. 1 2 3 4 DESCRIPTION QTY. PART No. REMARKS

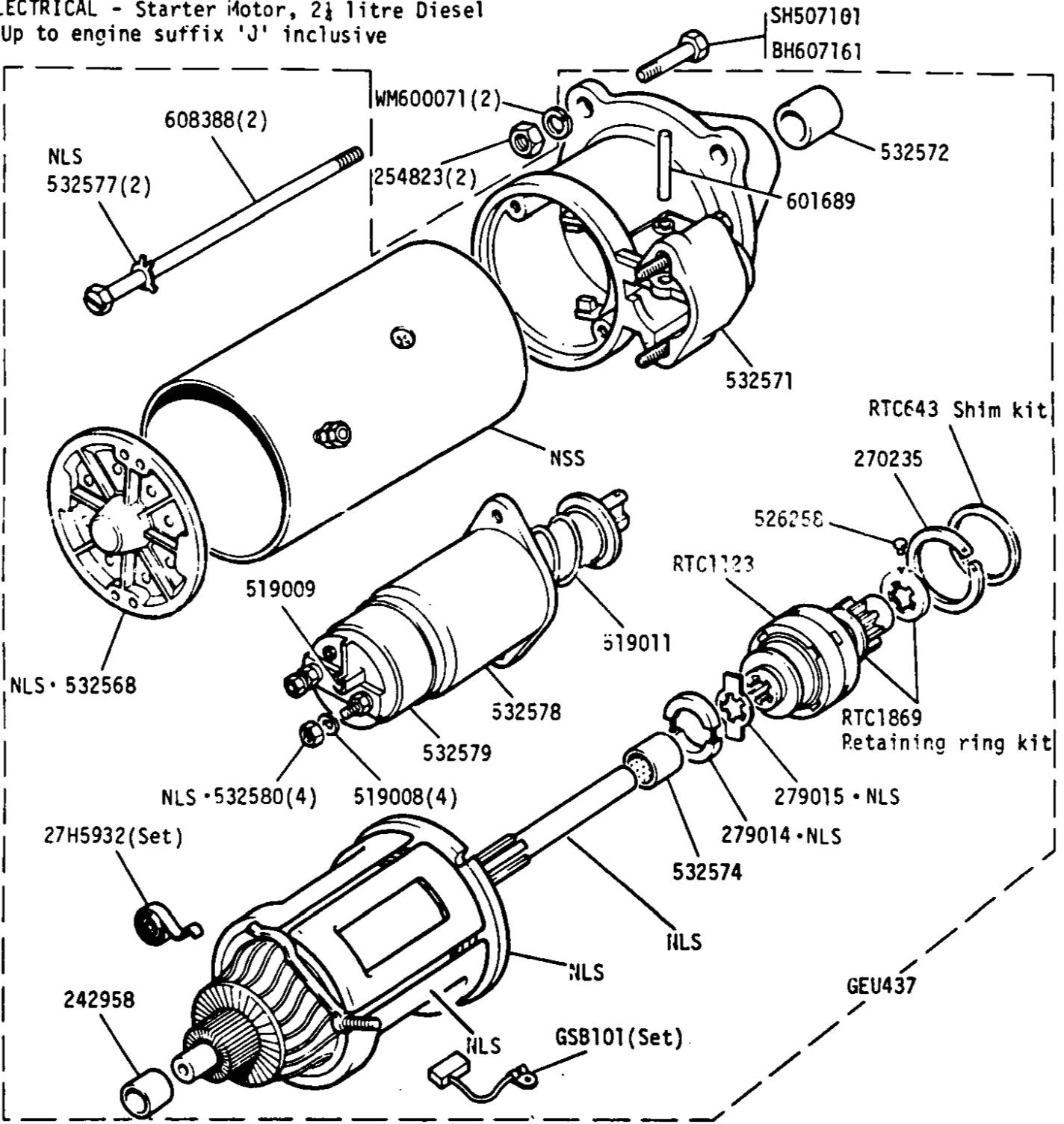
REF.	1	2	3	4	DESCRIPTION	QTY.	PART No.	REMARKS
33					STARTER MOTOR COMPLETE	1	GEU419	
34					End cover bracket, commutator	1	AEU1586	
35					Bracket, drive end	1	608174	
36					Armature	1	90608175	
					Bush kit	1	608172	
39					Pinion and sleeve	1	244711	
40					Pinion retaining kit	1	607932	
41					Main spring for pinion	1	7H5007	
					Retention kit, armature shaft	1	AEU1367	
44					Brush set	1	GSB112	
					Sundry parts kit	1	90608178	

COMPONENT PARTS FOR STARTER MOTOR COMPLETE GEU411 WHICH IS NO LONGER AVAILABLE

34					Bracket, commutator end	1	244706	
35					Bracket, drive end	1	244713	
36					Armature	1	244715	
37					Bush, commutator end	1	242958	
38					Bush, pinion end	1	244714	
39					Pinion and sleeve	1	244711	
40					Pinion retaining kit	1	607932	
41					Main spring for pinion	1	7H5007	
42					Nut for pinion	1	244709	For armature LU255463
					Cup) For armature	1	90606219	*) For armature
					Circlip) shaft	1	606220) LU54245913
43					Field coil for starter	1	262861	*
44					Brush set	1	GSB103	
45					Spring set for brushes	1	601754	
46					Bolt for bracket	2	244717	*
47					Cover band	1	244705	*
48					Grease cap	1	243095	
					Sundry parts kit	1	244718	
					Set bolt (3/8" Whit x 1"))	1	215703	
49					Bolt (3/8" BSF x 1 1/2")) Fixing starter motor	1	250543	
50					Spring washer) to flywheel housing	2	GHF333	
51					Nut (3/8" BSF))	1	2827	

* NO LONGER SERVICED

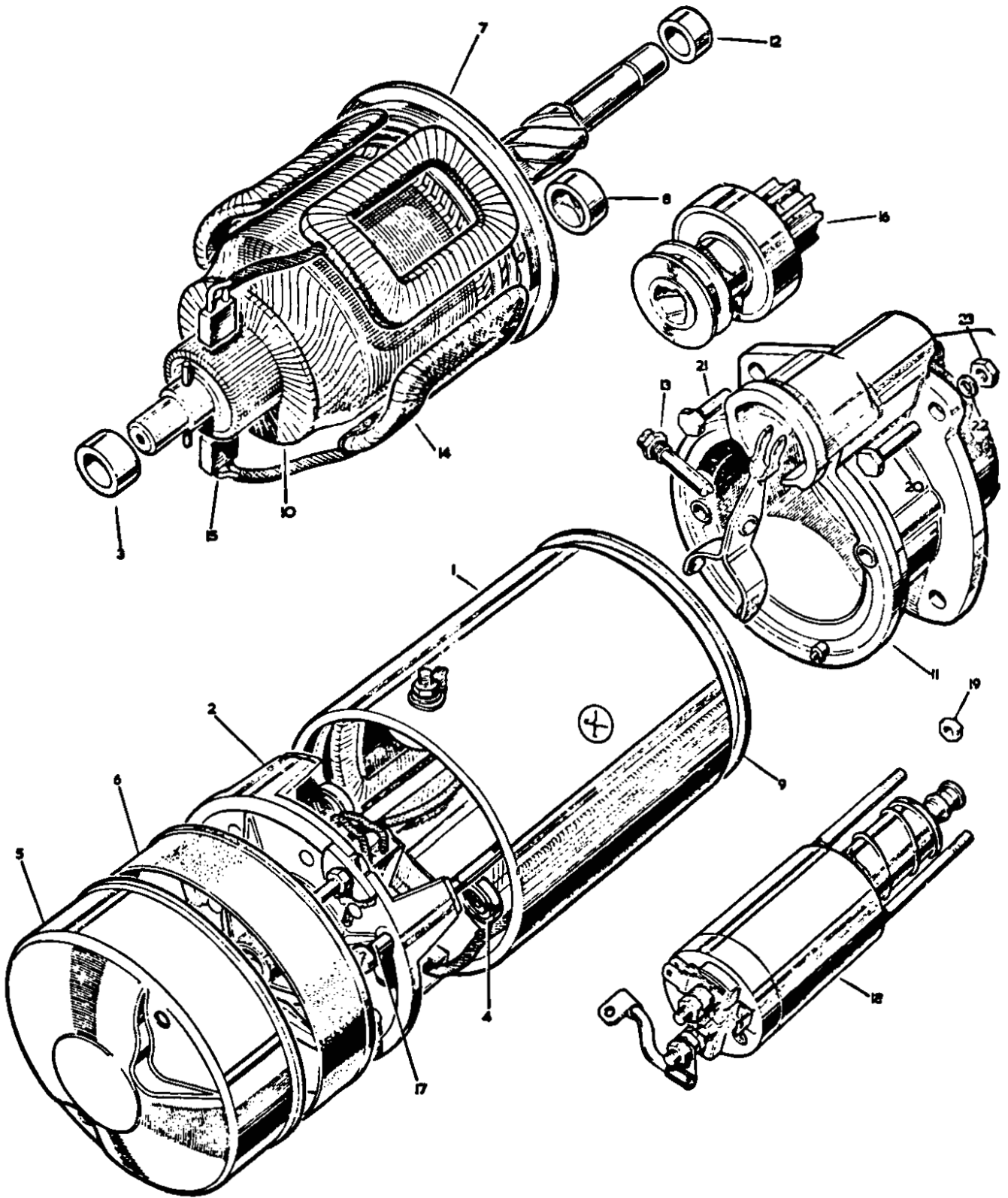
GROUP K
ELECTRICAL - Starter Motor, 2½ litre Diesel
 Up to engine suffix 'J' inclusive



Sundry parts kit 270251
 Starter motor complete GEU430
 Terminal eyelet for starter cable 560874
 Insulating boot for starter terminal 560875
 Clip for starter cable 575082 • NLS

Fully sealed type
 Optional equipment
 see 2C 09 for details
 of components.

ELECTRICAL - Starter Motor, 2½ litre Diesel
From engine suffix 'K' onwards



GROUP K

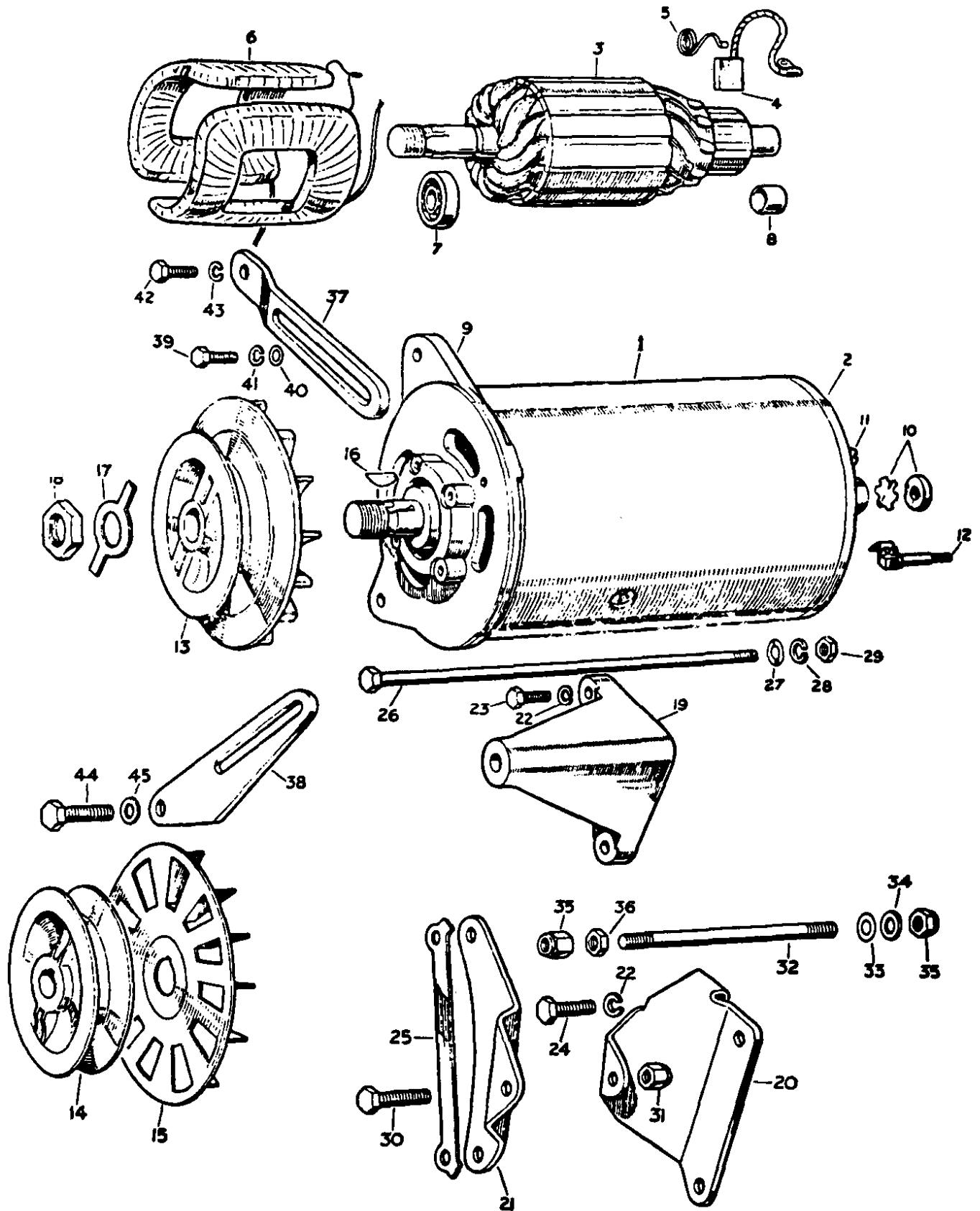
ELECTRICAL - Starter Motor. 2½ litre Diesel

PLATE REF.	1	2	3	4	DESCRIPTION	QTY.	PART No.	REMARKS
From engine suffix 'K' onwards.								
1					STARTER MOTOR COMPLETE	1	GEU430	Fully sealed type (see footnote)
2					Bracket, commutator end	1	37H8531	For fully sealed starter
					Bracket, commutator end	1	606504	For semi sealed starter
3					Bush, commutator end	1	608304	
4					Spring set for brushes	1	27H5932	
5					Bracket cover kit, commutator end	1	JS370	For fully sealed starter
					Cover band or starter	1	606505	For semi sealed starter
6					Sealing ring for cover, commutator end	1	37H7618	For fully sealed starter
7					Intermediate bracket kit	1	607747	For fully sealed starter
					Intermediate bracket	1	606506*	For semi sealed starter
8					Bush kit for bracket	1	608304	
9					Seal kit	1	607749	For fully sealed starter
10					Armature	1	605621	
11					Bracket for starter, drive end	1	90605617	For fully sealed starter
					Bracket for starter, drive end	1	606507*	For semi sealed starter
12					Bush kit for bracket	1	608304	
13					Pivot pin for starter motor	1	605615	For fully sealed starter
					Pivot pin for starter	1	606508*	For semi sealed starter
14					Field coil for starter	1	279010*	
15					Brushes for starter motor, set	1	GSB101	
16					Drive (roller clutch) for starter	1	RTC254	
17					Bolt for starter motor	2	279019	For fully sealed starter
					Bolt for starter motor	2	608388	For semi sealed starter
18					Solenoid for starter motor	1	517474	
					Spindle and contact plate for starter solenoid	1	605653	
19					Special nut for starter solenoid	2	605705	
					Sundry parts kit	1	605622	For fully sealed starter
					Sundry parts kit	1	270251	For semi sealed starter
20					Bolt (7/16" UNC x 1½")	1	SH507101	
21					Set bolt (7/16" UNF x 2")	1	BH607161	
22					Spring washer	3	WM600071	
23					Nut (7/16" UNF)	2	254823	

Footnote: Fully sealed type starter motor supplied as Service replacement for semi sealed type as fitted on Production.

* NO LONGER SERVICED

ELECTRICAL - Dynamo and Fixings, 2½ litre Petrol



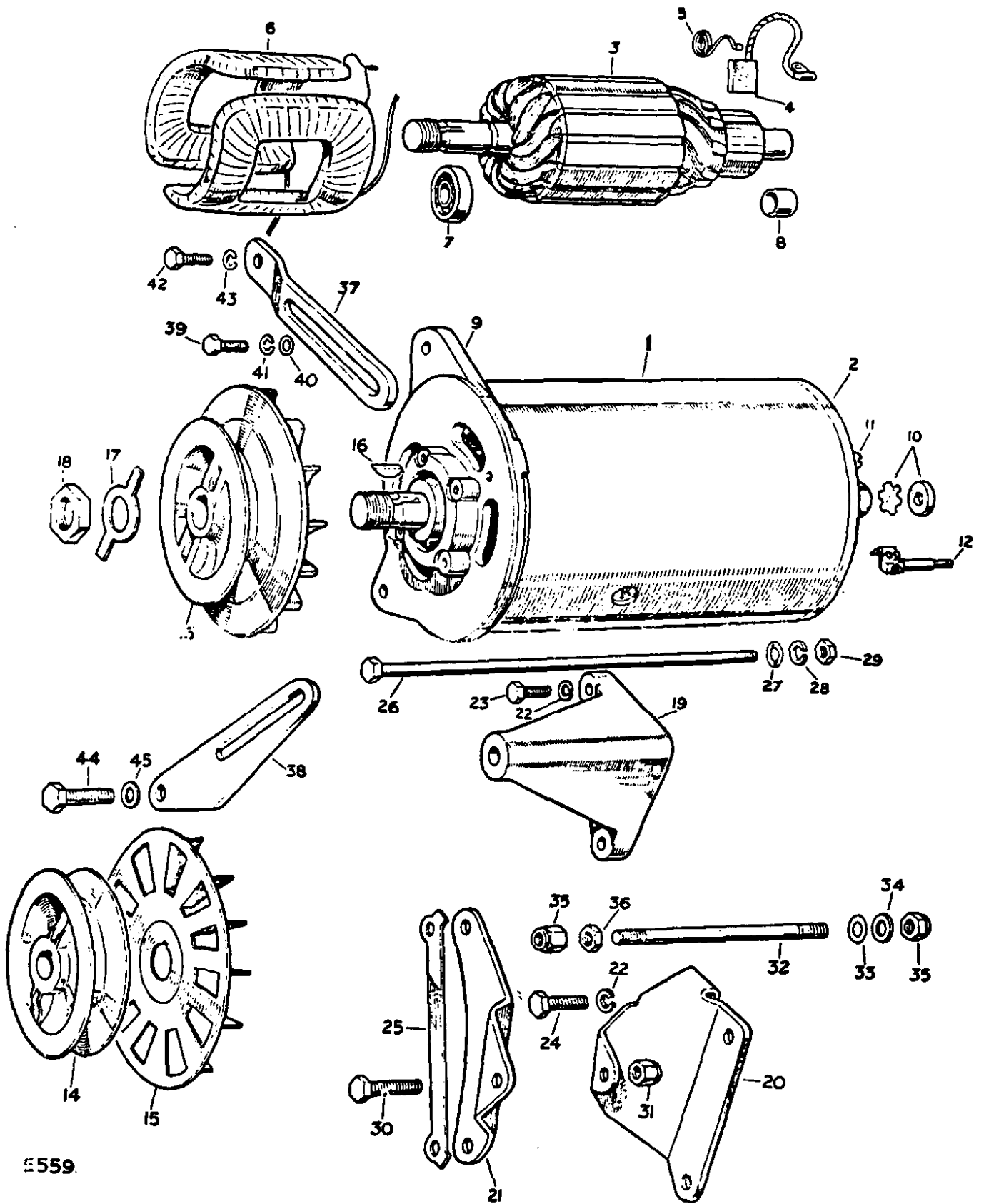
GROUP K

ELECTRICAL - Dynamo and Fixings, 2 1/2 litre Petrol

PLATE REF.	1	2	3	4	DESCRIPTION	QTY.	PART No.	REMARKS
1					DYNAMO COMPLETE	1	GEU101	Type C40
					Bracket, commutator end	1	242669*	For dynamo type C39
2					Bracket, commutator end	1	514195	For dynamo type C40
3					Armature for dynamo	1	509311	
					Brushes for dynamo, set	1	261483	For dynamo type C39
4					Brushes for dynamo, set	1	GGB102	For dynamo type C40
					Spring set for brushes	1	261238	For dynamo type C39
5					Spring set for brushes	1	RTC466	For dynamo type C40
					Field coil for dynamo	1	262860*	For dynamo type C39
6					Field coil for dynamo	1	607141	For dynamo type C40
7					Ball bearing, front	1	529221	
8					Bush, commutator end	1	271614	
					Bracket, drive end	1	242673*	For dynamo type C39
9					Bracket, drive end	1	514190*	For dynamo type C40
					Oiler for dynamo	1	271615*	For dynamo type C39
10					Oiler for dynamo	1	514189	For dynamo type C40
11					Bolt for bracket	2	242675	
					Terminal, set	1	264436*	For dynamo type C39
12					Terminal, set	1	532566	For dynamo type C40
					Sundry parts, set	1	37H6836	
14					Pulley for dynamo	1	522913	
15					Fan for dynamo	1	554055	
					Distance washer for fan	2	533860	
16					Woodruff key)	1	1664	
17					Lockwasher) Fixing pulley	1	217781)	
					Spring washer) to dynamo	1	37H6836)	Alternatives
18					Special nut)	1	3466	
20					Support bracket for dynamo	1	277999	
21					Steady bracket for dynamo	1	278000	
22					Spring washer) Fixing anchor or	2	GHF332	
24					Set bolt (5/16" UNF x 3/4")) support bracket	2	SH605051	
25					Locking plate for dynamo bolts	1	501198	Not required when front cover timing pointer is fitted
30					Bolt (5/16" UNF x 1 1/2")) Fixing dynamo	1	BX605111	
31					Self-locking nut (5/16" UNF)) to front support	1	GHF242	

* NO LONGER SERVICED

ELECTRICAL - DYNAMO AND FIXINGS, 2½ litre Petrol



£559

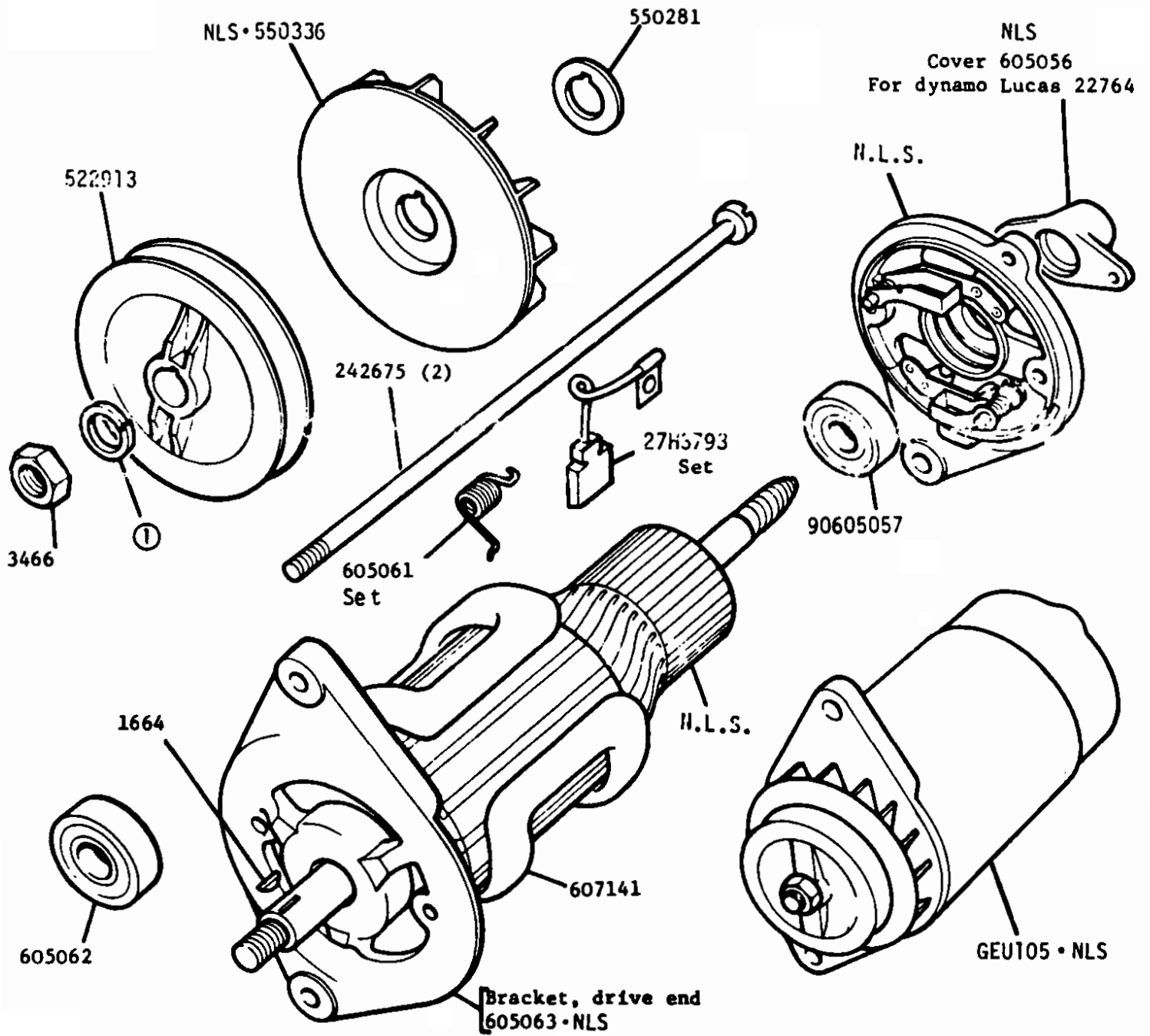
GROUP K

ELECTRICAL - Dynamo and Fixings, 2½ litre Petrol

PLATE				DESCRIPTION	QTY.	PART No.	REMARKS
REF.	1	2	3 4				
32				Special stud)	1	526225	
33				Plain washer)	A/R	WB108051	
34				Plain washer)	2	RTC613	
35				Self-locking nut (5/16" UNF))	2	GHF242	
36				Locknut (5/16" UNF))	1	GHF201	
38				Adjusting link for dynamo	1	514472	
39				Special bolt)	1	SH505071	
40				Plain washer)	1	2266	
41				Spring washer)	1	GHF332	
44				Bolt (5/16" UNF x 3½"))	1	BH605261	
45				Plain washer)	1	2266	

GROUP K

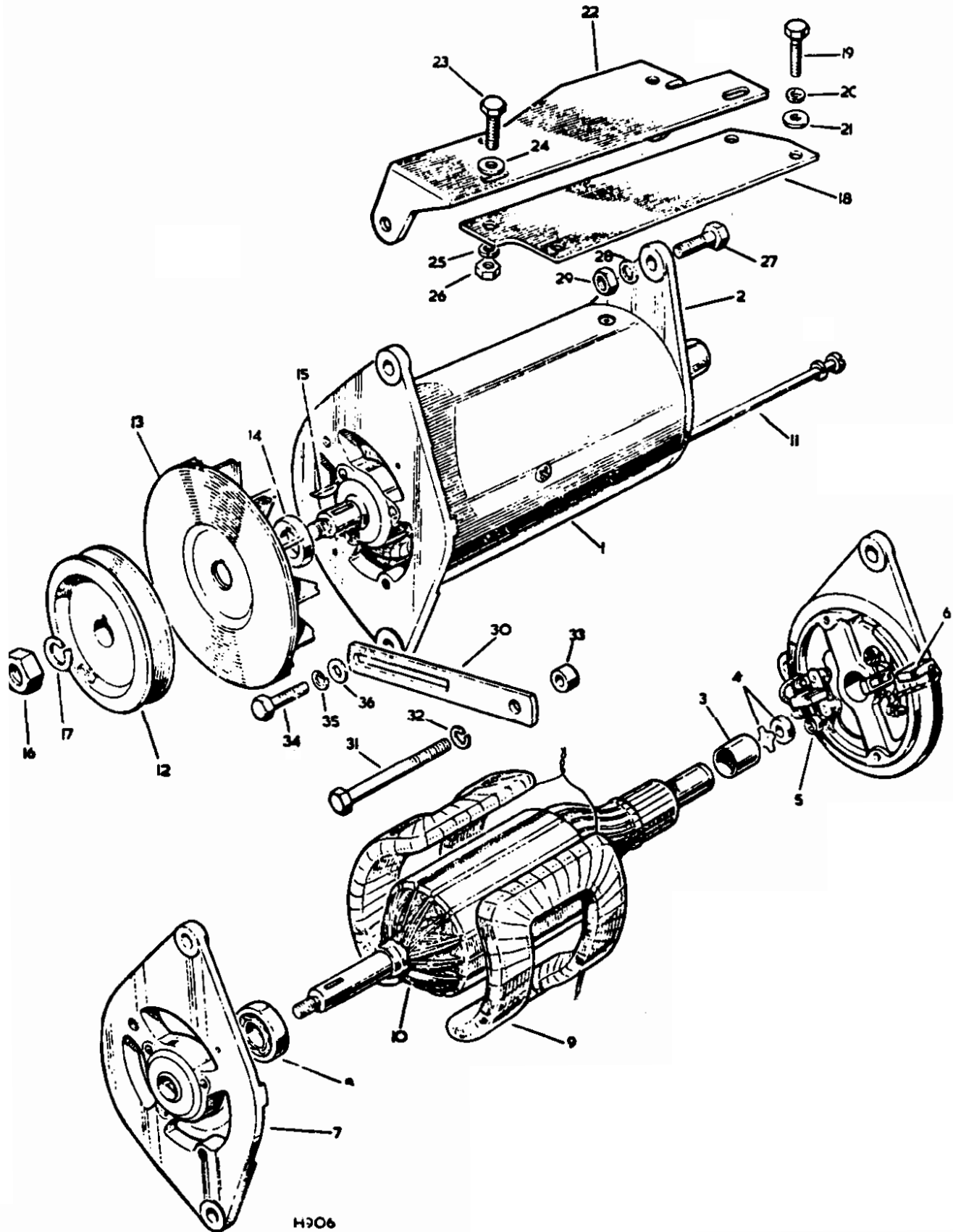
ELECTRICAL - Dynamo, Sealed Bearing Type, 2½ litre Petrol, 'Optional'



REMARKS

Sundry parts set 37H6836 ①

ELECTRICAL - Dynamo and Fixings, 2.6 litre Petrol

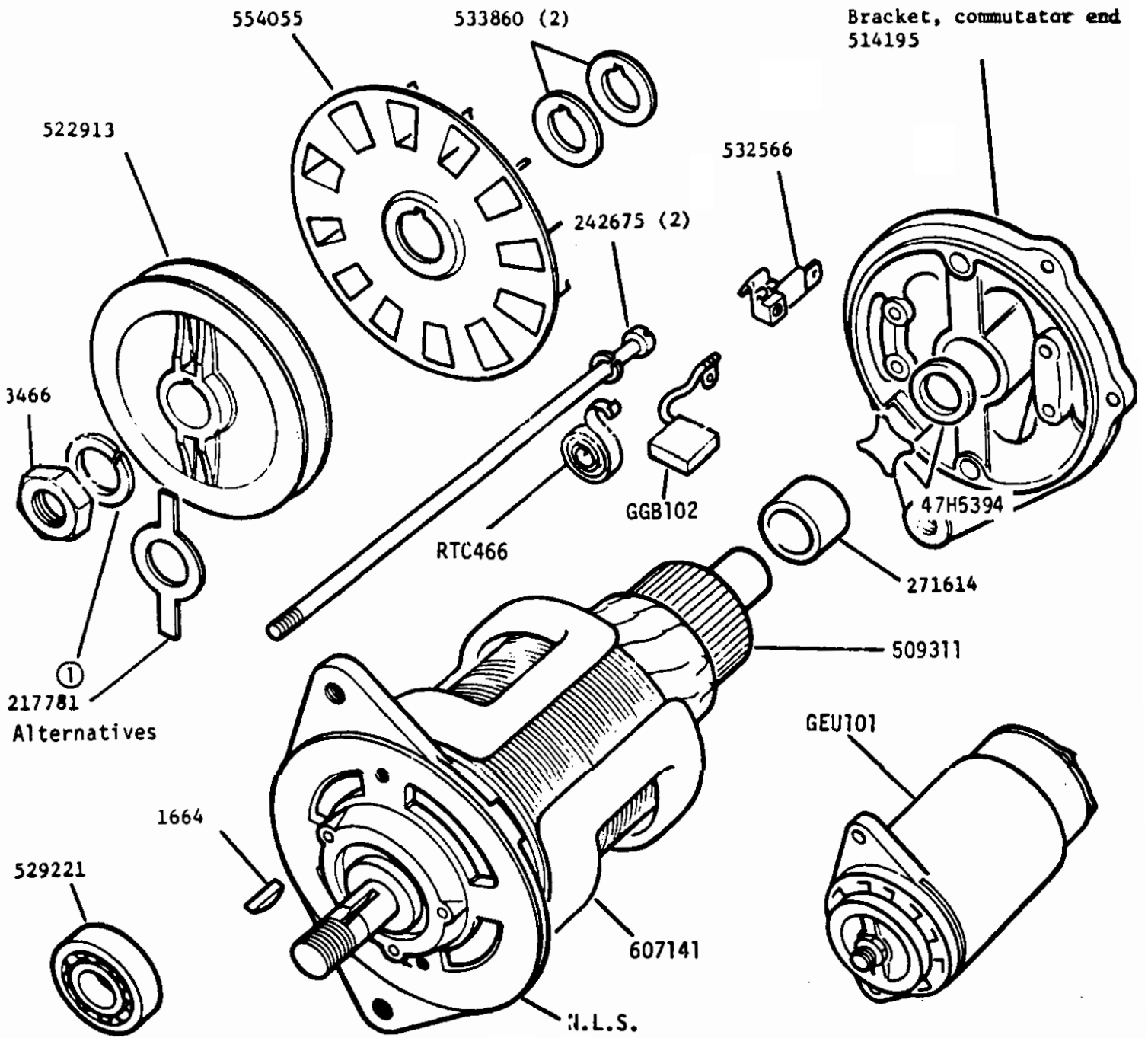


906H

PLATE					DESCRIPTION	QTY.	PART No.	REMARKS
REF.	1	2	3	4				
1					DYNAMO COMPLETE	1	GEU104	
2					Bracket, commutator end	1	541313	
3					Bush for armature, commutator end	1	538628	
4					Oiler for dynamo	1	514189	
5					Springs, set, for brush tension	1	RTC466	
6					Brushes, set, for dynamo	1	GGB101	
7					Bracket, drive end	1	538629	
8					Ball bearing, drive end	1	529221	
9					Field coil for dynamo	1	538631	*
10					Armature for dynamo	1	538630	*
11					Bolt for bracket	2	538632	
					Sundry parts kit	1	37H6836	
12					Pulley for dynamo	1	546287	
13					Fan for dynamo	1	554055	
14					Distance washer for fan	2	533860	
15					Woodruff key)	1	1664	
16					Special nut) Fixing pulley to dynamo	1	3466	
17					Spring washer)	1	37H6836	
18					Mounting plate for dynamo	1	567761	
19					Set bolt (5/16" UNF x 3/4")) Fixing mounting	2	255426	
20					Spring washer) plate to	2	GHF332	
21					Plain washer) cylinder block	2	RTC613	
22					Anchor bracket for dynamo	1	532552	
23					Bolt (5/16" UNF X 1")) Fixing	2	255428	
24					Plain washer) anchor bracket	2	RTC613	
25					Spring washer) to	2	GHF332	
26					Nut (5/16" UNF)) mounting plate	2	GHF201	
27					Bolt (5/16" UNF x 1")) Fixing	2	255428	
28					Spring washer) dynamo to	2	GHF332	
29					Nut (5/16" UNF)) anchor bracket	2	GHF201	
30					Adjusting link for dynamo	1	564162	
31					Set bolt (5/16" UNF x 2 1/4")) Fixing adjusting	1	255237	
32					Spring washer) link to	1	GHF332	
33					Distance piece) cylinder block	1	4075	
34					Set bolt (5/16" UNC x 3/4")) Fixing adjusting	1	SH505071	
35					Spring washer) link to	1	GHF332	
36					Plain washer) dynamo	2	2266	

* NO LONGER SERVICED

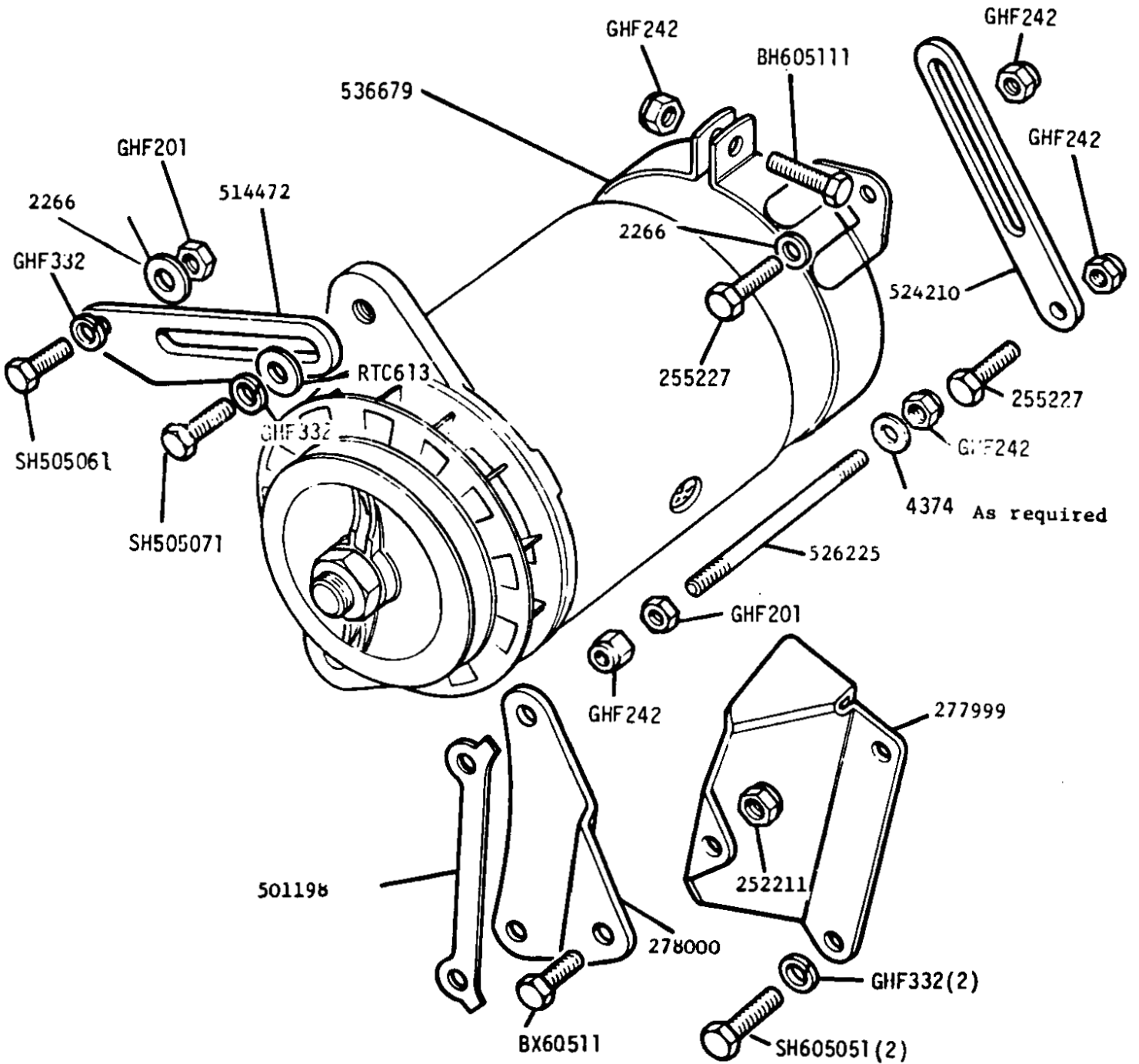
GROUP K
ELECTRICAL - Dynamo, 2½ litre Diesel



REMARKS

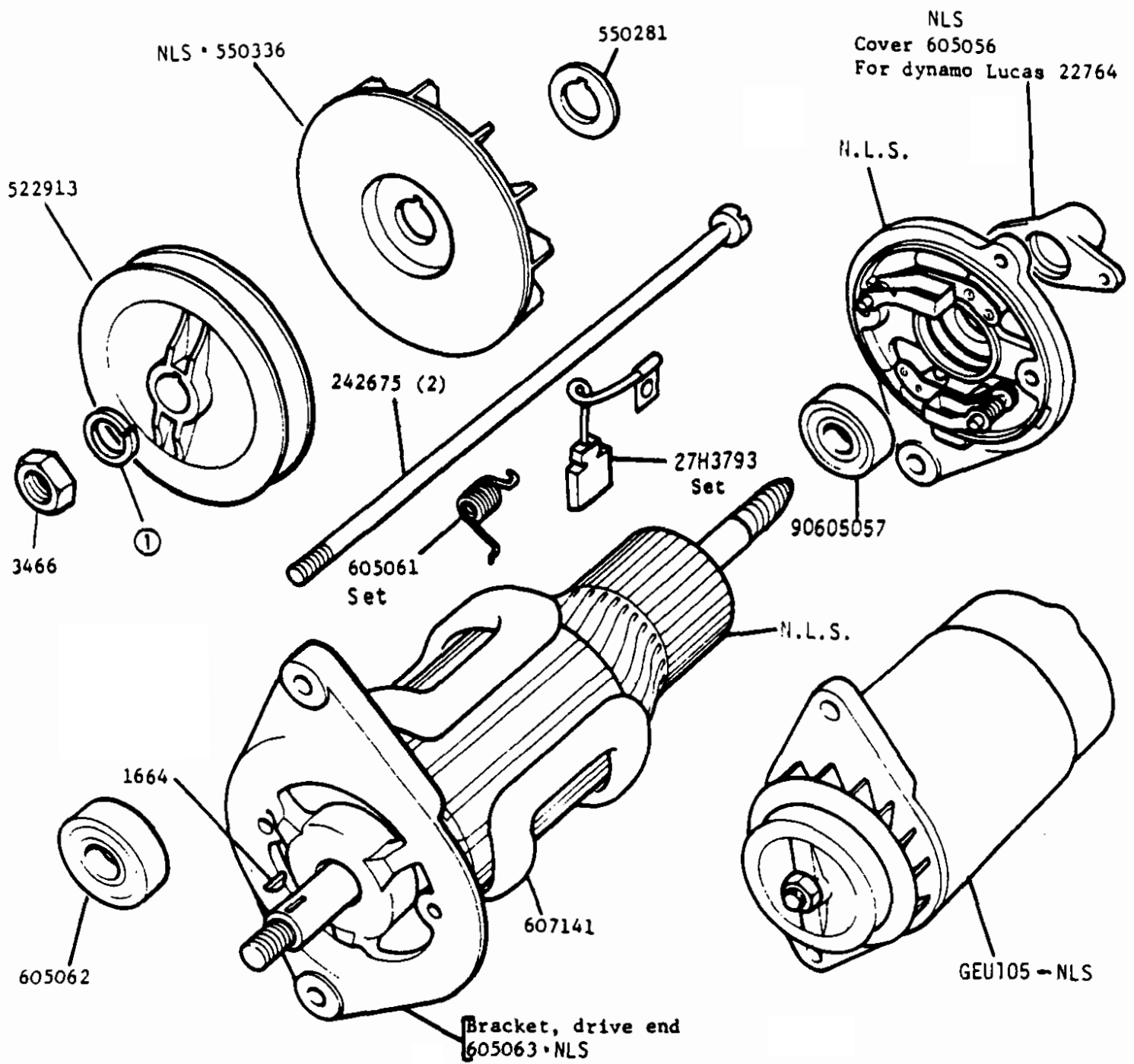
Sundry parts set 37H6836 ①

GROUP K
ELECTRICAL - Dynamo Fixings, 2½ litre Diesel



REMARKS

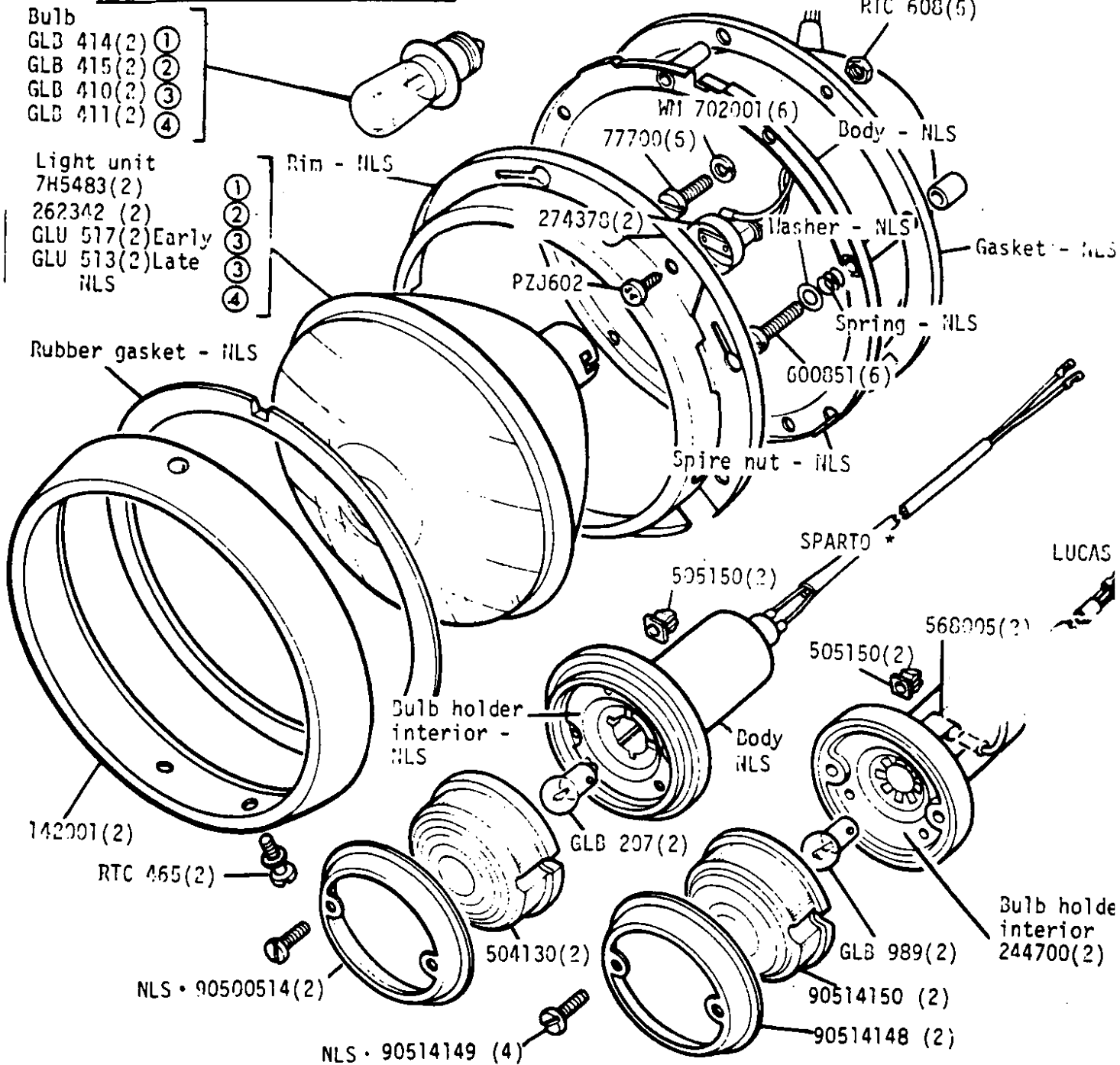
GROUP K
ELECTRICAL - Dynamo, Sealed Bearing Type, 2½ litre Diesel, Optional



REMARKS

Sundry parts set 37H6836 ①

GROUP K
HEAD AND SIDE LAMPS, UP TO VEHICLE SUFFIX 'A' INCLUSIVE
 (Except American Dollar Area)



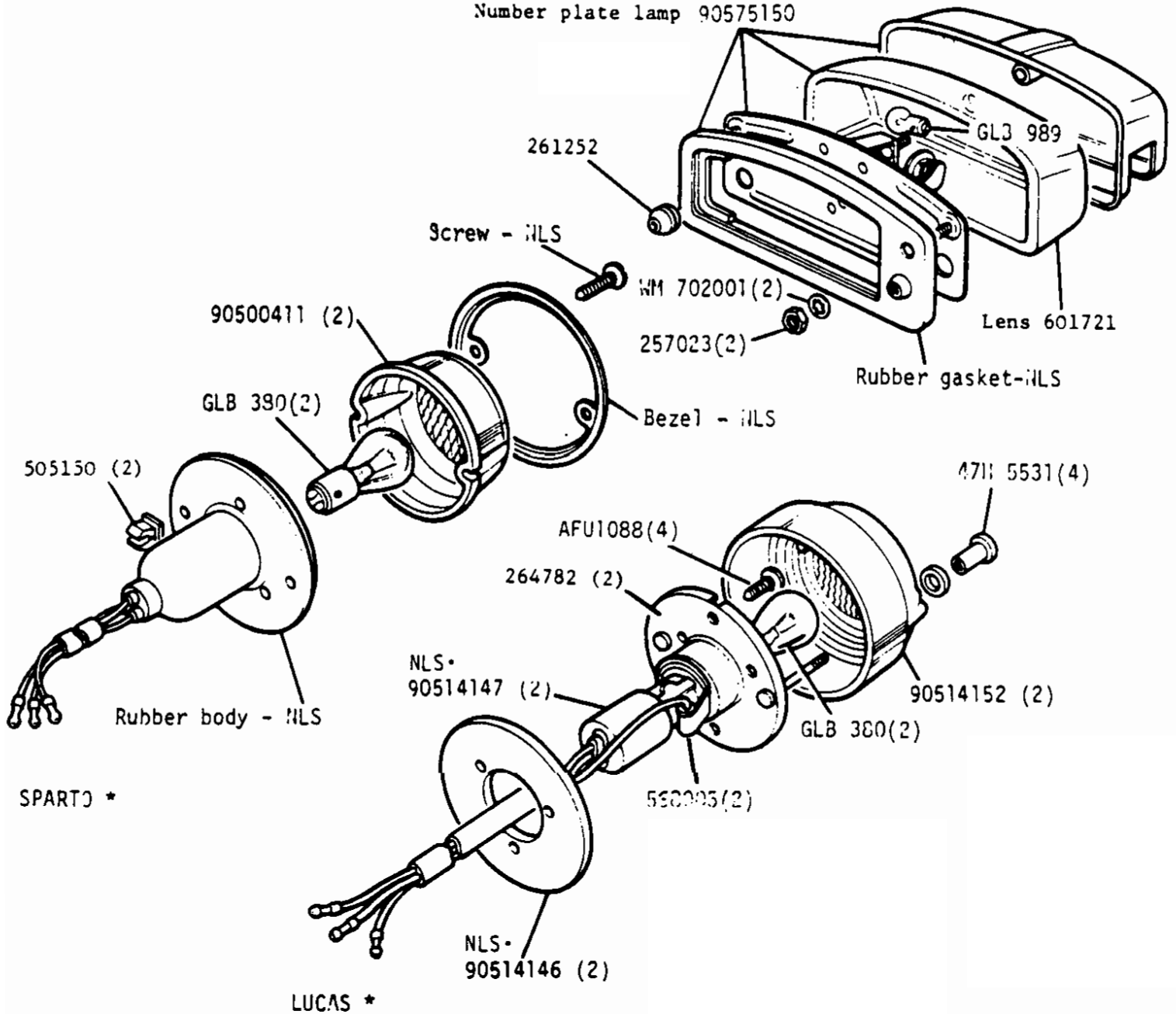
REMARKS

Headlamp Complete: ABU5794(2) ① 605070(2) ② • NLS
 AEU1061(2) ③ RTC445(2) ④
 Side lamp Complete: Sparto 505144(2) • NLS
 Lucas 510179(2) } Alternatives

- ① RH Stg
- ② LH Stg Except Europe
- ③ LH Stg Europe except France
- ④ LH Stg France

GROUP K
STOP TAIL AND NUMBER PLATE LAMP, UP TO VEHICLE SUFFIX 'A' INCLUSIVE
(Except American Dollar Area)

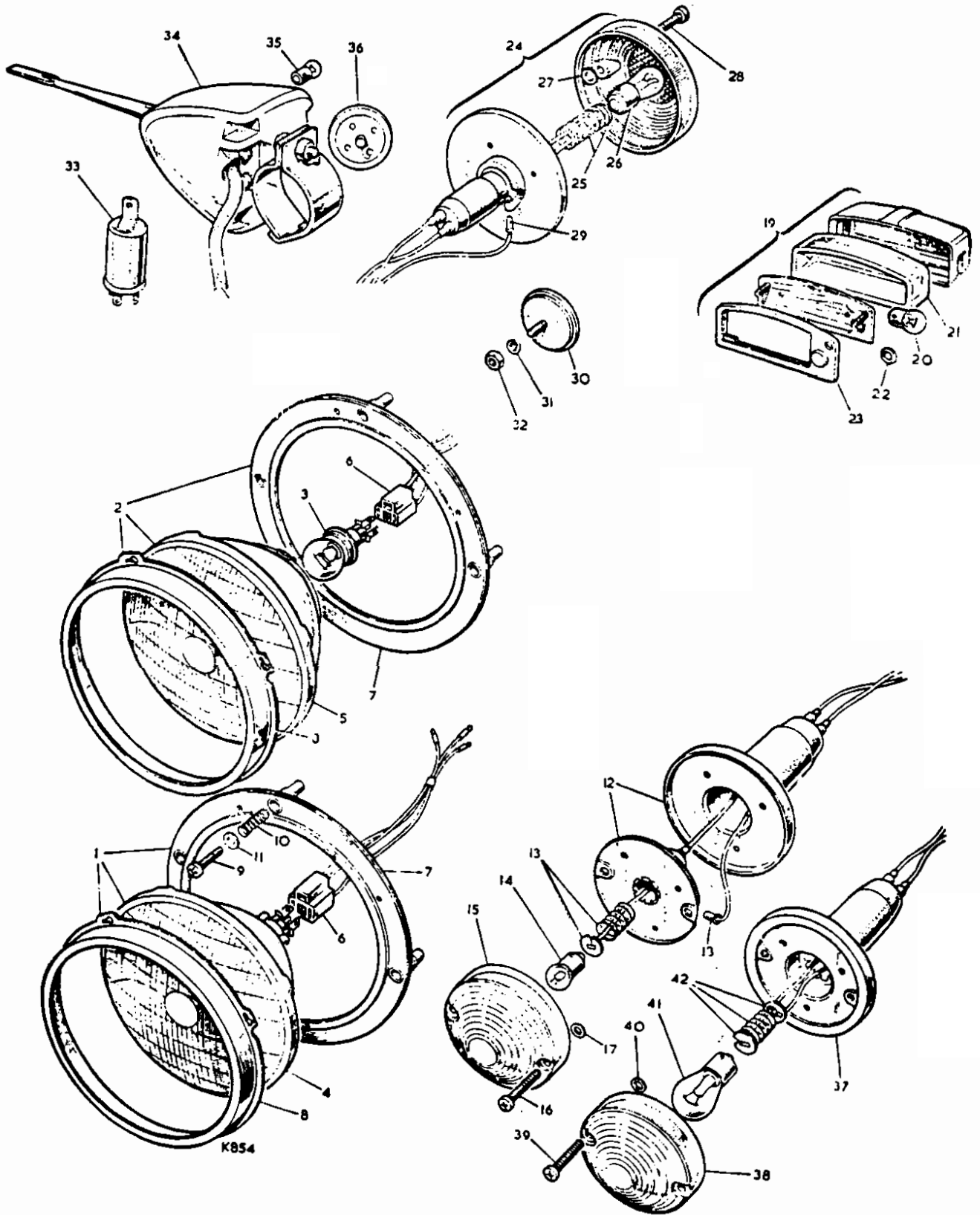
Number plate lamp 90575150



REMARKS

* Stop tail lamp: Sparto 276317(2)•NLS } Alternatives
 Lucas 510176(2)

HEAD, SIDE, TAIL AND FLASHER LAMPS. From vehicle suffix 'B' onwards
 (Except American Dollar Area)



K854

GROUP K

ELECTRICAL - HEAD, SIDE, TAIL AND FLASHER LAMPS
From vehicle suffix 'B' onwards. (Except America Dollar Area)

PLATE REF.	1	2	3	4	DESCRIPTION	QTY.	PART No.	REMARKS
1					HEADLAMP COMPLETE, SEALED BEAM	2	536006*	RH Stg
					HEADLAMP COMPLETE, SEALED BEAM	2	536111	LH Stg Except Europe
2					HEADLAMP COMPLETE	2	536112	LH Stg Europe except France and Austria
					HEADLAMP COMPLETE	2	536113	LH Stg France only
					HEADLAMP COMPLETE	2	90545107	LH Stg Austria only
3					Bulb for headlamp	2	GLB410	LH Stg Europe except France
					Bulb for headlamp	2	GLB411	LH Stg France only
4					Light unit, sealed beam	2	GLU104	RH Stg
					Light unit, sealed beam	2	GLU133	LH Stg Except Europe
5					Light unit, bulb type	2	GLU513	LH Stg Europe
6					Adaptor and leads for headlamp	2	536116	
7					Rim for light unit	2	601999*	
8					Rim for headlamp, chrome	2	545149*	
9					Screw) For light unit	6	600024	
10					Spring for screw) adjustment and	6	600025	
11					Fibre washer for screw) fitting headlamp to front grille	6	600026	
					HEADLAMP COMPLETE, SEALED BEAM	2	27H8499	RH Stg
					HEADLAMP COMPLETE, SEALED BEAM	2	27H8207	LH Stg except Europe
					HEADLAMP COMPLETE, BULB TYPE	2	AEU1061	LH Stg Europe
					Bulb for headlamp	2	GLB410	LH Stg Europe except France
					Bulb for headlamp	2	GLB411	LH Stg France only
					Light unit, sealed beam	2	GLU104	RH Stg
					Light unit, sealed beam	2	GLU133	LH Stg except Europe
					+ Light unit, sealed beam	2	GLB410	LH Stg Europe except France and Italy
					+ This part is no longer available, use GLU513 and	2	GLU513	LH Stg France and Italy only
					Light unit, bulb type	2	GLU513	LH Stg France and Italy only
					Adaptor and leads for headlamp	2	600226	
					Retaining rim for light unit	2	515218	
					Special screw, fixing retaining rim	6	RTC464	
					Gasket for headlamp	2	531586	
					Screw (10 UNF x 3/8")) Fixing	6	78291	
					Spring washer) headlamp to	6	WM702001	
					Nut (10 UNF)) front wing	6	257023	
					SIDE LAMP COMPLETE	2	536117	
					Bulb holder and body complete	2	542037	Up to vehicle suffix 'F'
					Bulb for side lamp	2	GLB207	inclusive
					Lens for side lamp	2	536151	
					Special screw fixing lens	4	542038	
					SIDE LAMP COMPLETE	2	575119*	
					Bulb holder and body complete	2	606499	From vehicle suffix 'G'
					Bulb for side lamp	2	GLB207	onwards
					Lens for side lamp	2	536151	
					Special screw fixing lens	4	542038	

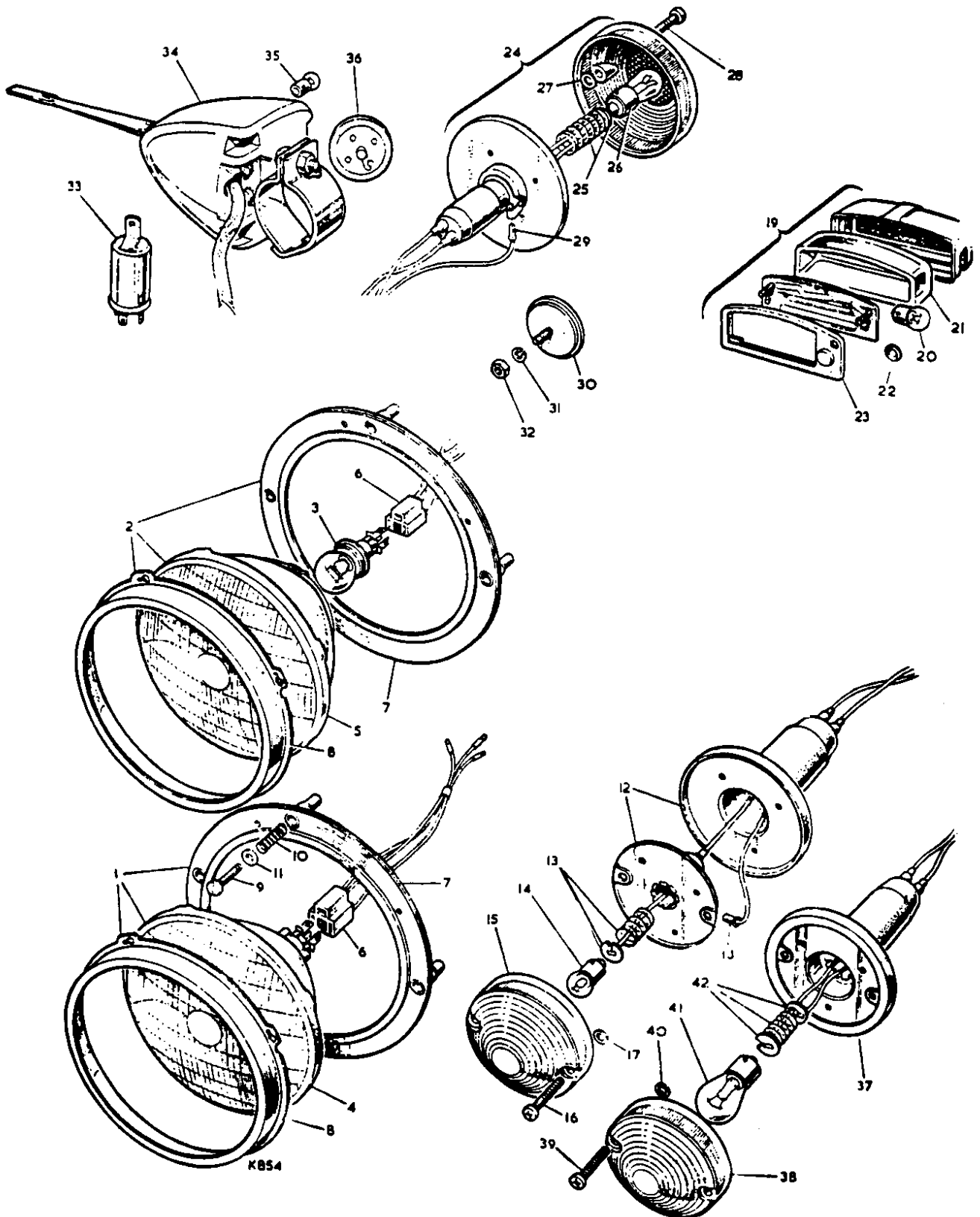
Head-lamps in radiator grille panel up to vehicle suffix 'F' inclusive

Head-lamps in win From vehicle suffix 'G' onward

Sparto type

* NO LONGER SERVICED

HEAD, SIDE, TAIL AND FLASHER LAMPS. From vehicle suffix 'B' onwards
 (Except American Dollar Area)

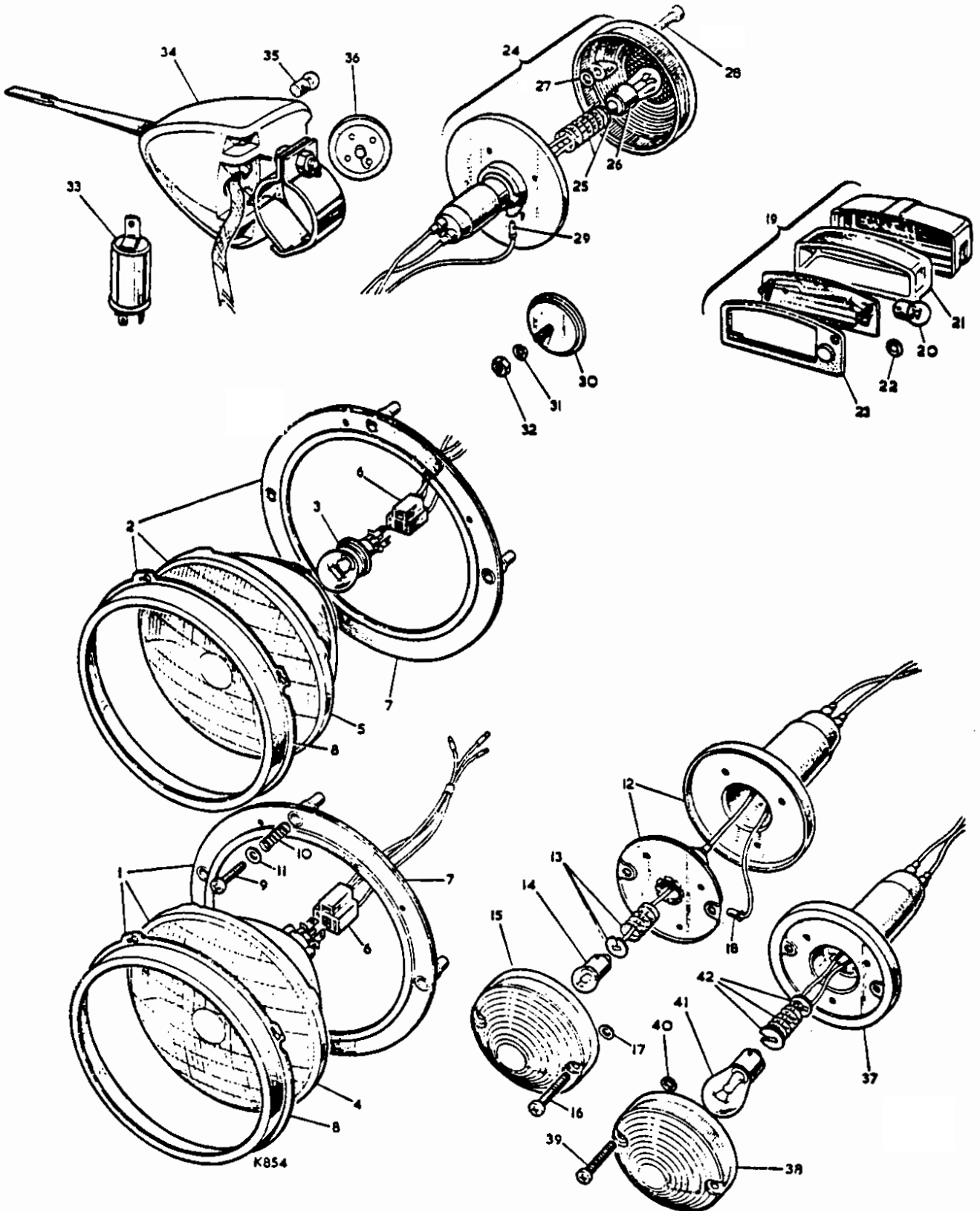


GROUP K

ELECTRICAL - HEAD, SIDE, TAIL AND FLASHER LAMPS
From vehicle suffix 'B' onwards. (Except America Dollar Area)

PLATE REF.	1	2	3	4	DESCRIPTION	QTY.	PART No.	REMARKS	
					SIDE LAMP COMPLETE - Superseded by 589403	2		WIPAC TYPE -	
					Bulb holder and base complete	2	542049	Up to vehicle	
					Bulb for side lamp	2	GLB207	suffix 'F'	
					Lens for side lamp	2	589283	inclusive	
					Special screw, fixing lens	4	542042		
					SIDE LAMP COMPLETE - Superseded by 589403	2		WIPAC TYPE -	
					Bulb holder and base complete	2	90606500	From	
					Bulb for side lamp	2	GLB207	vehicle	
					Lens for side lamp	2	589283	suffix 'G'	
					Special screw fixing lens	4	542042	onwards	
					SIDE LAMP COMPLETE	2	589403	WIPAC TYPE	
					Bulb for side lamp	2	GLB989		
					Lens for side lamp	2	589283		
					Screw and washer, fixing lens	4	608005		
] Reqd. for France	
12					SIDE LAMP COMPLETE - Superseded by 589404	2			LUCAS TYPE -
13					Bulb holder, interior	2	244700		Up to
14					Bulb for side lamp	2	GLB989		vehicle
15					Lens for side lamp	2	589284		suffix 'F'
16					Special screw, fixing lens	4	600523		inclusive
17					Washer for special screw	4	551430		
18					Sleeve for terminal	2	568005		
					SIDE LAMP COMPLETE - Superseded by 589404	2			LUCAS TYPE -
					Bulb holder, interior	2	244700		From
					Bulb for side lamp	2	GLB989		vehicle
					Lens for side lamp	2	589284		suffix 'G'
					Special screw, fixing lens	4	600423		onwards
					Washer for special screw	4	551430		
					Sleeve for terminal	2	568005		
					Grommet for cable entry	2	515060		
					SIDE LAMP COMPLETE - Superseded by 589404	2			LUCAS TYPE
					Bulb for side lamp	2	GLB989		
					Lens for side lamp	2	589284		
					Screw and washer, fixing lens	4	608004		
					SIDE LAMP COMPLETE	2	589404	PEREI TYPE	
					Bulb	2	GLB989		
					Lens	2	589284		
					Screw and washer, fixing lens	4	608004		
					Screw (4BA x 1/2")) Fixing	6	77899		
					Spring washer) side lamp	6	WM704001		
					Nut (4BA)) to wing	6	4023		

HEAD, SIDE, TAIL AND FLASHER LAMPS. From vehicle suffix 'B' onwards
 (Except American Dollar Area)

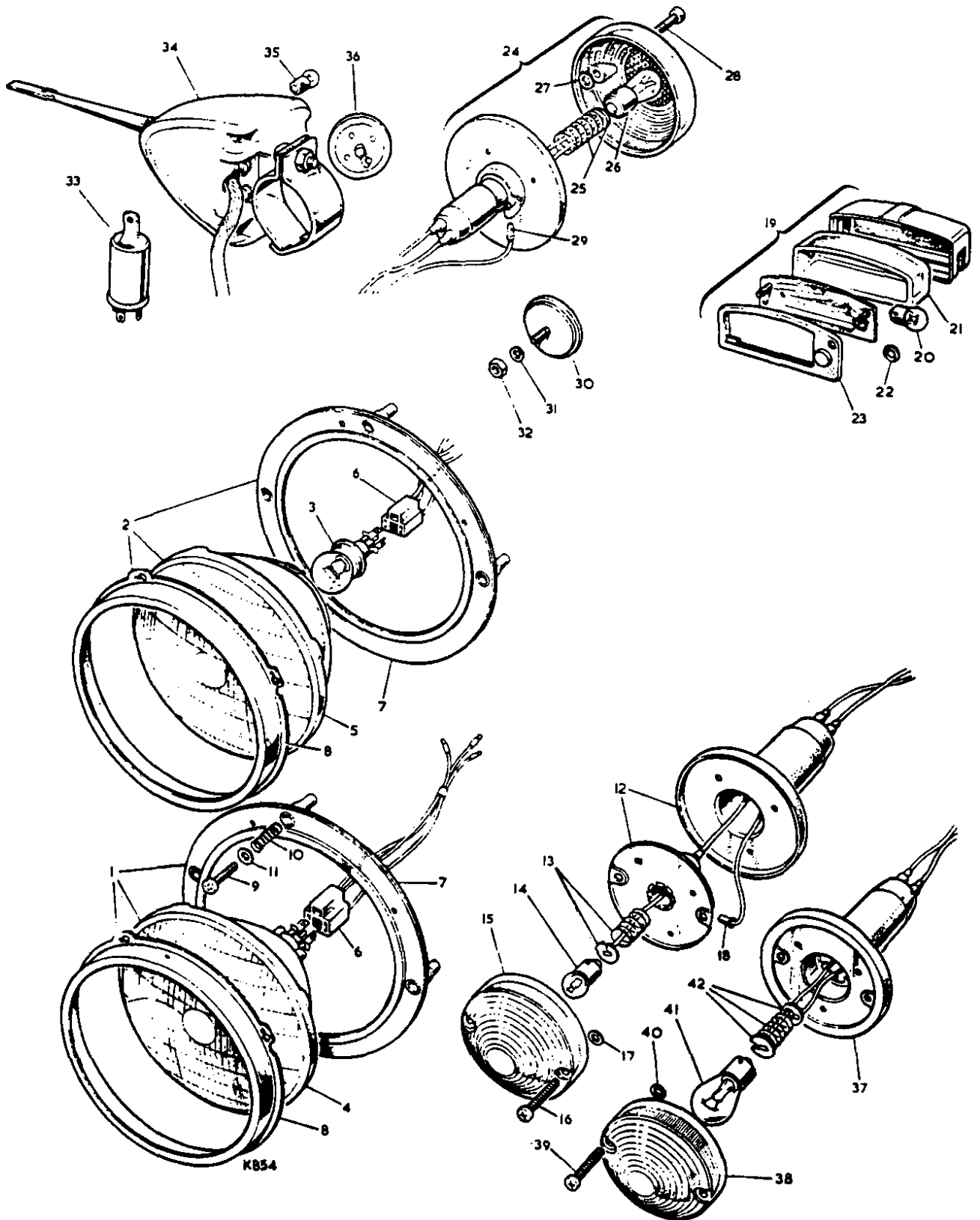


K854

PLATE REF.	1	2	3	4	DESCRIPTION	QTY.	PART No.	REMARKS
19					NUMBER PLATE LAMP	1	90575150	Optional equipment
20					Bulb for number plate lamp	1	GLB989	
21					Lens	1	601721	
22					Rubber grommet for wire	1	261252	
23					Rubber gasket for lamp	1	261253*	
					Spring washer	2	WM702001	
					Nut (10 UNF)	2	257023	
					STOP/TAIL AND REAR NUMBER PLATE LAMP	2	532881	SPARTO TYPE
					Base for lamp	2	532879	
					Bulb for holder complete	2	532878	
					Bulb for lamp	2	GLB380	
					Lens for lamp	2	532880	
					Special screw, fixing lens	5	542036	
					STOP/TAIL AND REAR NUMBER PLATE LAMP	2	531684	WIPAC TYPE - required for France
					Bulb holder and base complete	2	542045	
					Bulb for lamp	2	GLB380	
					Lens for lamp	2	542043	
					Special screw, fixing lens	4	542041	
24					STOP/TAIL AND REAR NUMBER PLATE LAMP	1		LUCAS TYPE - Superseded by 589446
25					Bulb holder, interior	2	2F4782	
26					Bulb for lamp	2	GLB380	
27					Lens, stop/tail and reflex	2	589448	
28					Special screw, fixing lens	4	551436	
29					Sleeve for terminal	2	568005	
					STOP/TAIL AND REAR NUMBER PLATE LAMP	2	589446	PEREI TYPE
					Bulb	2	GLB380	
					Lens	2	589448	
					Screw and washer, fixing lens	4	608004	
					STOP/TAIL LAMP	2	541520	SPARTO TYPE
					Base for lamp	2	532879	
					Bulb holder complete	2	532878	
					Bulb for lamp	2	GLB380	
					Lens for lamp	2	541521	
					Special screw, fixing lens	4	542036	
					STOP/TAIL LAMP	2	541522	WIPAC TYPE Optional equipment
					Bulb for holder and base complete	2	542045	
					Bulb for lamp	2	GLB380	
					Lens for lamp	2	542044	
					Special screw, fixing lens	4	542041	
					Drive screw fixing lamp to rear body	6	GHF421) Alternative fixings
					Screw (4BA x 1/2")	6	77899	
					Spring washer	6	WM704001	
					Nut (4BA)	6	4023	
30					Red rear reflector	2	551595) Optional equipment
31					Spring washer	2	WM702001	
32					Nut (2BA)	2	RTC608	

* NO LONGER SERVICED

HEAD, SIDE, TAIL AND FLASHER LAMPS. From vehicle suffix 'B' onwards
 (Except American Dollar Area)



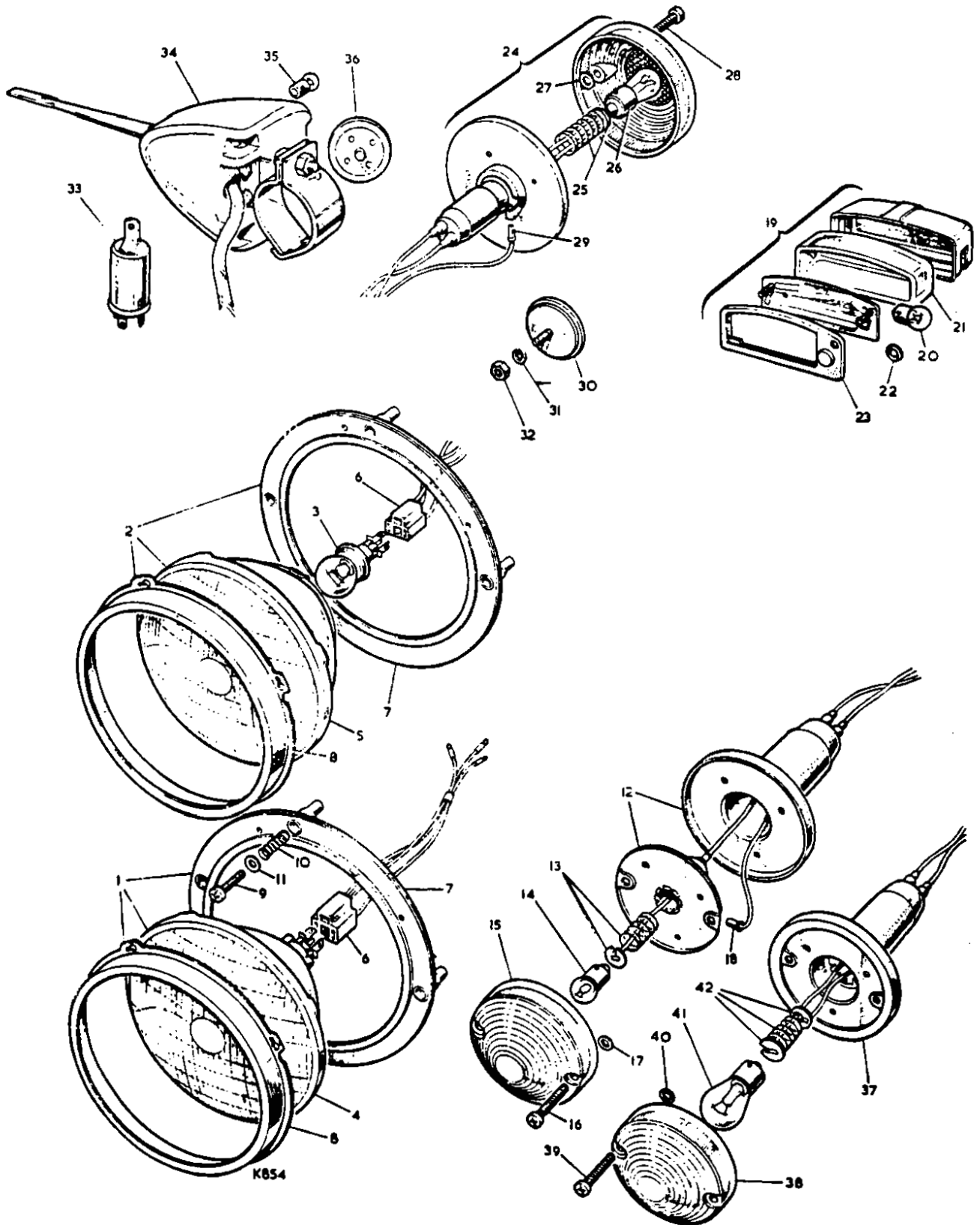
GROUP K

ELECTRICAL - HEAD, SIDE, TAIL AND FLASHER LAMPS
From vehicle suffix 'B' onwards. (Except America Dollar Area)

PLATE REF.	1	2	3	4	DESCRIPTION	QTY.	PART No.	REMARKS	
					FLASHER INDICATOR COMPLETE ASSEMBLY	1	541755*	Optional equipment up to vehicle suffix 'E' inclusive. Fitted as standard on vehicle suffix 'F'	
33					Flasher unit	1	GFU103		
					Drive screw, fixing flasher unit	1	72628		
34					SELF-CANCELLING SWITCH FOR FLASHER	1	90519866		
35					Bulb for flasher switch	1	GLB643		
36					Wheel for flasher switch	1	522882*		
					Feed lead for flasher switch	1	90519865		
					FLASHER LAMP COMPLETE	4	536094	PEREI TYPE - Up to vehicle suffix 'F' inclusive	
					Lens	4	536152		
					Special screw, fixing lens	8	542038		
					Bulb	4	GLB382		
					Bulb holder and body complete	4	542040*		
					FLASHER LAMP COMPLETE	4	536148	WIPAC TYPE - Up to vehicle suffix 'F' inclusive	
					Lens	4	542048		
					Special screw, fixing lens	8	542042		
					Bulb	4	GLB382		
					Bulb holder and base complete	4	542046		
37					FLASHER LAMP COMPLETE - Superseded by 589409	4		LUCAS TYPE - Up to vehicle suffix 'F' inclusive	
38					Lens	4	AEU1058		
39					Special screw, fixing lens	8	600423		
40					Special washer, fixing lens	8	551430		
41					Bulb	4	GLB382		
42					Bulb holder, interior	4	37H5452		
					FLASHER LAMP COMPLETE	4	589409	PEREI TYPE - Up to vehicle suffix 'F' inclusive	
					Lens	4	589295		
					Screw and washer, fixing lens	8	608004		
					Bulb	4	GLB382		
					Flasher unit	1	GFU116] From vehicle suffix 'G' onwards	
					Mounting clip for flasher unit	1	567959		
					Drive screw fixing clip to dash	1	GHF423		
					SELF-CANCELLING SWITCH FOR FLASHER	1	575114		
					Bulb for flasher switch	1	GLB643		
					Wheel for flasher switch	1	522882		
					Feed lead for flasher switch	1	90519865		
					FLASHER LAMP COMPLETE	4	575125		SPARTO TYPE
					Lens	4	536152		
					Special screw fixing lens	8	542038		
					Bulb	4	GLB382		
					Bulb holder and body complete	4	606501		
					FLASHER LAMP COMPLETE	4	575123		WIPAC TYPE
					Lens	4	542048		
					Special screw, fixing lens	8	542042		
					Bulb	4	GLB382		
					Bulb holder and base complete	4	606502*		

* NO LONGER SERVICED

HEAD, SIDE, TAIL AND FLASHER LAMPS. From vehicle suffix 'B' onwards
 (Except American Dollar Area)

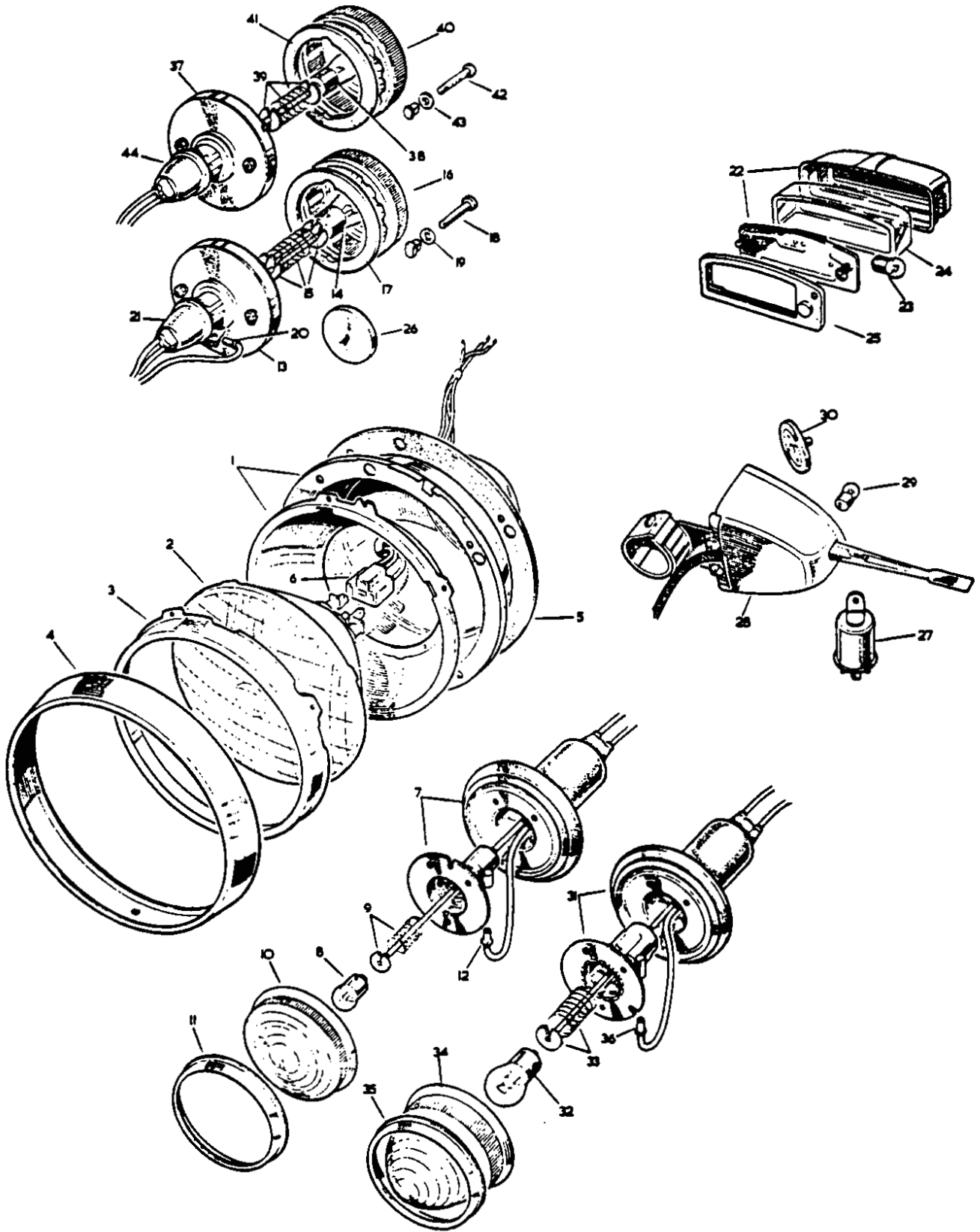


GROUP K

ELECTRICAL - HEAD, SIDE, TAIL AND FLASHER LAMPS
From vehicle suffix 'B' onwards. (Except America Dollar Area)

PLATE REF.	1	2	3	4	DESCRIPTION	QTY.	PART No.	REMARKS
					FLASHER LAMP COMPLETE - Superseded by 589409	4		LUCAS TYPE - Vehicle suffix
					Lens	4	AEU1058	'G' onwards
					Special screw, fixing lens	8	600423	
					Special washer, fixing lens	8	551430	
					Bulb	4	GLB382	
					Bulb holder, interior	4	37H5452	
					Sleeve for terminal	4	568005	
					Grommet for cable entry	4	601543	
					FLASHER LAMP COMPLETE	4	589409	PEREI TYPE - Vehicle suffix
					Lens	4	589285	'G' onwards
					Screw and washer, fixing lens	8	608004	
					Bulb	4	GLB382	
					Screw (4BA x ½")) Fixing front	6	77899	
					Spring washer) flasher lamp to	6	WM704001	
					Nut (4BA)) front wing	6	4023	
					Drive screw, fixing flasher lamp to rear body	6	GHF421	
					Earthing clip on rear chassis crossmember	2	23F36F	
					Clip for flasher harness on RH wing valance	2	240406	LH Stg
					Clip, fixing flasher lead to dash	1	233770	
					Clip for lamp and flasher harness to wing valance	1	4020	Diesel

HEAD, SIDE, TAIL AND FLASHER LAMPS
(American Dollar Area)



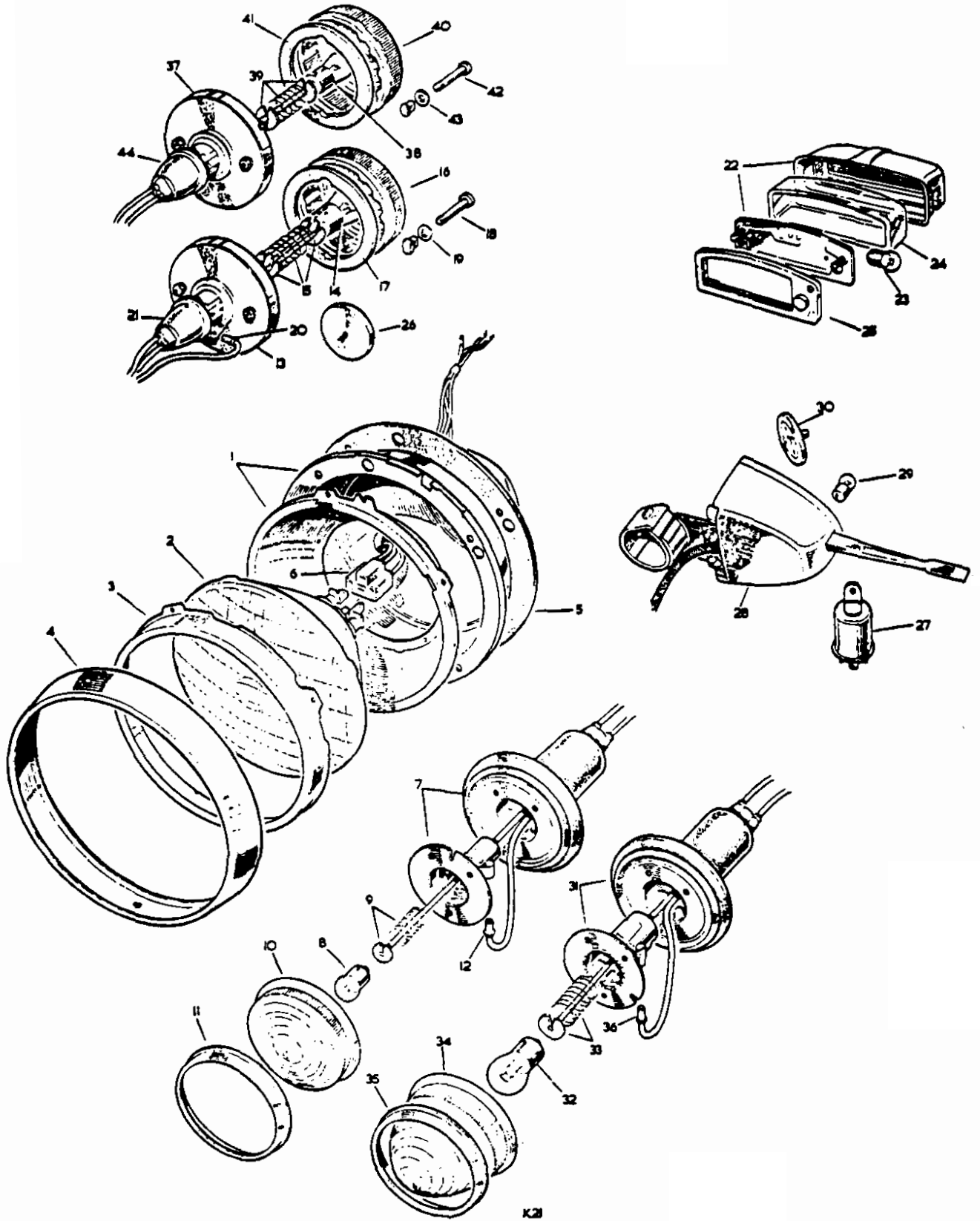
GROUP K

ELECTRICAL - HEAD, SIDE, TAIL AND FLASHER LAMPS
(America Dollar Area)

PLATE REF.	1	2	3	4	DESCRIPTION	QTY.	PART No.	REMARKS
1					HEADLAMP ASSEMBLY, SEALED BEAM	2	27H8207	
2					Light unit	2	GLU133	
3					Rim for light unit	2	515218	
4					Rim for headlamp	2	142001	
5					Gasket for headlamp	2	531586	
6					Adaptor and leads for light unit	2	536116	
					Screw (2BA x 1/2")) Fixing headlamp	6	77700	
					Spring washer) to front	6	WM702001	
					Nut (2BA)) grille panel	6	RTC608	
7					SIDE LAMP COMPLETE	2	(Superseded by AAU1130)	
8					Bulb	2	GLB207	
9					Bulb holder, interior	2	244700	
10					Lens	2	271931*	
11					Rim for lens	2	261640*	
12					Sleeve for terminal	2	568005	
					SIDE LAMP COMPLETE	2	AAU1130	
					Bulb	2	GLB989	
					Lens	2	271931*	
					Screw (4BA x 1/2")) Fixing	6	77899	
					Spring washer) side lamp to	6	WM704001	
					Nut (4BA)) front wing	6	4023	
13					STOP/TAIL LAMP COMPLETE	2	532809	
14					Bulb	2	GLB380	
15					Bulb holder, interior	2	264782	
16					Lens	2	37H6109	
17					Gasket for lens	2	601717*	
18					Special screw	2	601719*	
19					Special washer	4	551430	
20					Sleeve for terminal	2	568005	
21					Grommet for cable entry	2	600349	
22					NUMBER PLATE LAMP COMPLETE	1	532810*	
23					Bulb	2	GLB989	
24					Lens	1	601721	
25					Gasket for lens	1	261253*	
26					Red reflector complete	2	240542*	

* NO LONGER SERVICED

HEAD, SIDE, TAIL AND FLASHER LAMPS
(America Dollar Area)



GROUP K

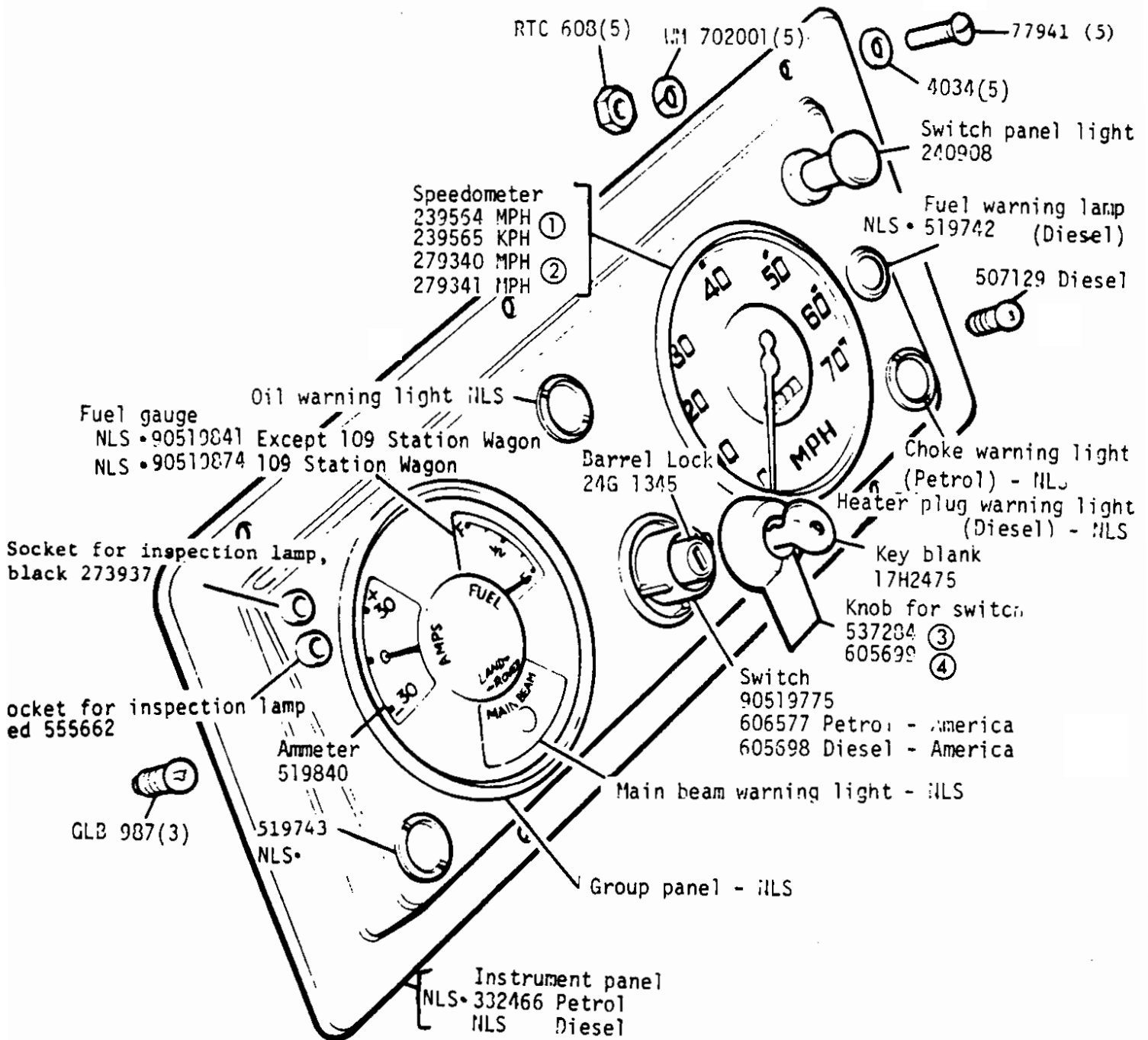
ELECTRICAL - HEAD, SIDE, TAIL AND FLASHER LAMPS
(America Dollar Area)

PLATE REF.	1	2	3	4	DESCRIPTION	QTY.	PART No.	REMARKS
27					Flasher unit	1	GFU103	
					Drive screw, fixing flasher unit	1	72628	
28					SELF-CANCELLING SWITCH FOR FLASHER	1	90519866	
29					Bulb	1	GLB643	
30					Wheel for flasher switch	1	522882	
31					FRONT FLASHER LAMP	2	532806	
32					Bulb	2	GLB382	
33					Bulb holder interior	2	37H5452	
34					Lens	2	37H6928	
35					Chrome rim for lens	2	261640*	
36					Sleeve for terminal	2	568005	
					Screw (4BA x 1/2")) Fixing front	6	77899	
					Spring washer) flasher lamp	6	WM704001	
					Nut (4BA)) to wing	6	4023	
37					REAR FLASHER LAMP COMPLETE	2	532807	
38					Bulb	2	GLB382	
39					Bulb holder interior	2	27H5452	
40					Lens	2	601720	
41					Gasket for lens	2	601717*	
42					Special screw	2	601719*	
43					Special washer	4	551430	
44					Grommet for cable entry	6	600349	

* NO LONGER SERVICED

GROUP K

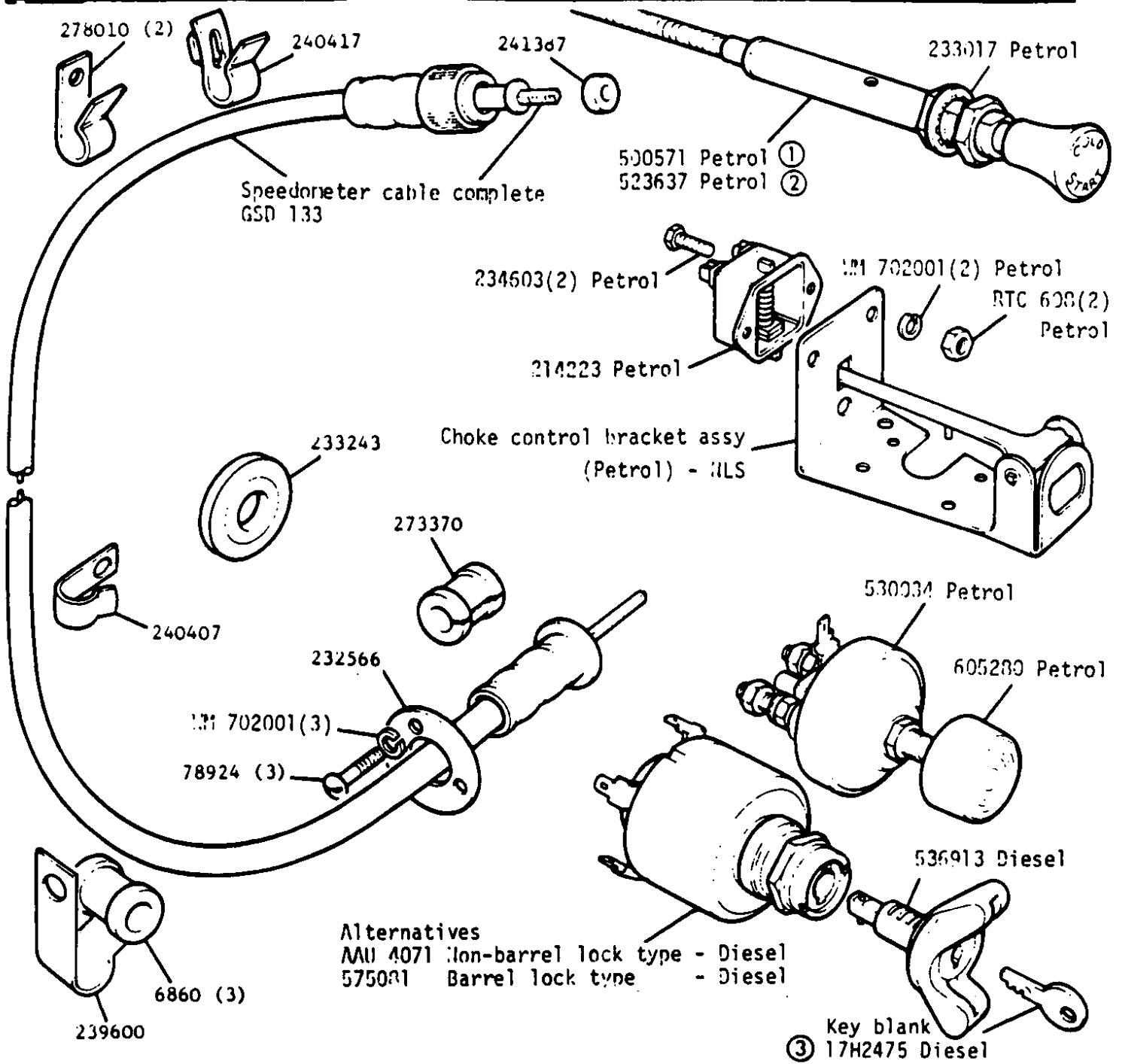
INSTRUMENTS, POSITIVE EARTH SYSTEM, UP TO VEHICLE SUFFIX 'C' INCLUSIVE



REMARKS

- ① 38in
- ② 109in also 80in when 7.50 x 16 tyres are fitted
- ③ For switch 90519775 and 606577
- ④ For switch 605698

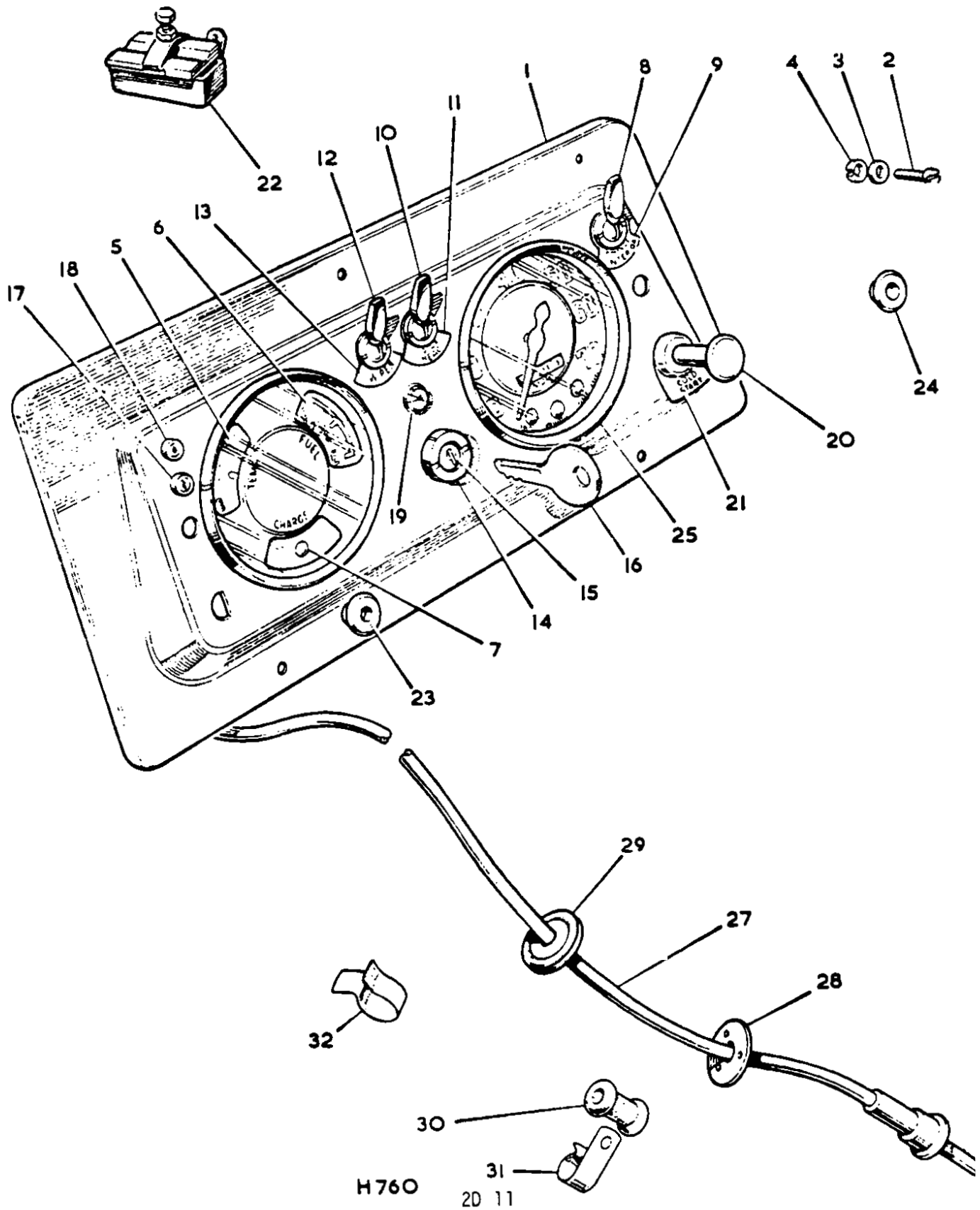
GROUP K
STARTER SWITCH AND CHOKE CONTROL, POSITIVE EARTH SYSTEM UP TO VEHICLE SUFFIX '01' INCLUSIVE



REMARKS

- ① Must be used with Carburettor without starter heater element
- ② Must be used with Carburettor with starter heater element
- ③ For switch 575081

INSTRUMENTS, NEGATIVE EARTH SYSTEM
 From vehicle suffix 'D' onwards



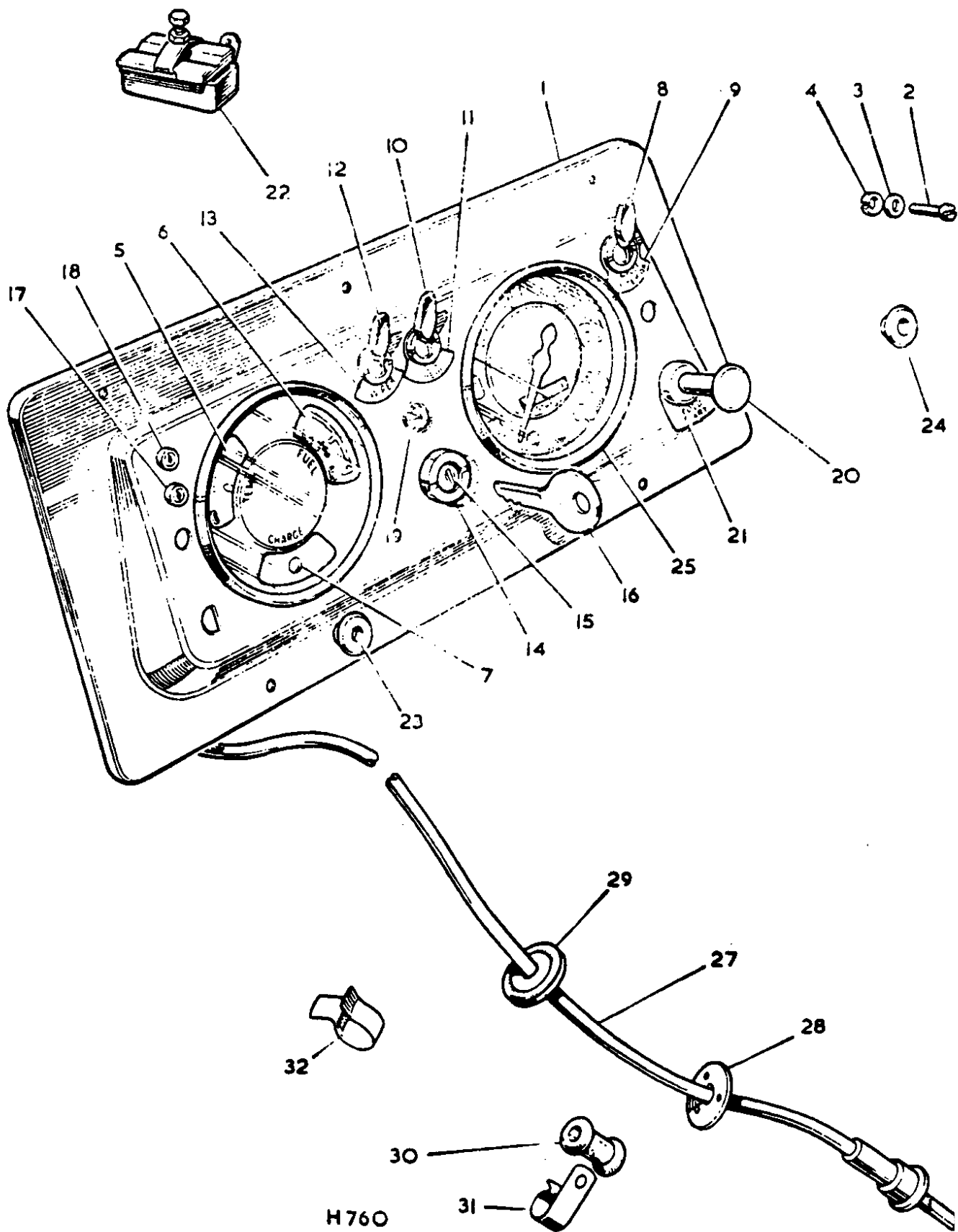
GROUP K

ELECTRICAL - INSTRUMENTS, NEGATIVE EARTH SYSTEM
From vehicle suffix 'D' onwards

PLATE REF.	1	2	3	4	DESCRIPTION	QTY.	PART No.	REMARKS
1					Instrument panel	1	345052	
2					Set screw (2BA x 3/4")	5	77941	
3					Plain washer	5	4034	
4					Spring washer	5	WM702001) Fixing instrument panel
					Nut (2BA)	2	RTC608	
					Gauge panel complete	1	560744	
5					Water temperature gauge	1	560744	
6					Fuel gauge	1	555835	
7					Warning light, charging, red	1	555837	
					Bulb for warning light	1	GLB987	
					Switch for panel lights	1	RTC430) Excent
					Nameplate for switch 'PANEL'	1	560404) Station Wagon
8					Switch for panel and interior lights	1	555877) Station
9					Nameplate for switch 'PANEL/INTERIOR'	1	560405) Wagon
10					Switch for lamps	1	1H9077	
11					Nameplate for switch 'SIDE/HEAD'	1	560407	
12					Switch for wiper motor	1	555778	
13					Nameplate for switch 'WIPER'	1	560410*	
14					Switch for ignition and starter	1	551508)
15					Barrel lock for ignition switch	1	24G1345) Petrol models
16					Key blank	1	17H2475)
					Switch for heater plug and starter	1	575081)
					Barrel lock and key for starter heater switch	1	536913) Diesel models
					Key blank	1	17H2475)
17					Socket for inspection lamp, black	1	273937*	
18					Socket for inspection lamp, red	1	555662	
					Bulb for panel lights	2	GLB987	
19					Warning light, fuel (blue)	1	560756	2 1/2 Litre Diesel models
20					Cold start control complete	1	552682	2 1/2 Litre Petrol models
					Cold start control complete	1	552683	2.6 Litre Petrol models
					Grommet for cold start cable	1	235113	2 1/2 Litre Petrol models
21					Nameplate for control 'COLD START'	1	560411) Petrol
22					Switch for cold start warning light	1	563318*) models
					Nameplate for control 'ENGINE STOP'	1	560412) Diesel models
23					Plug, large	1	33R016) For redundant
24					Plug, small	3	33R013) holes in panel
25					Speedometer and warning lights, miles	1	540114)
					Speedometer and warning lights, kilometres	1	540115) 88 models
					Speedometer and warning lights, miles	1	540117) 109 models. Also
					Speedometer and warning lights, kilometres	1	540118) on 88 models. Also
								2 1/2 litre Petrol & Diesel models
								when 7.50" x 16" tyres are fitted
					Speedometer and warning lights, miles	1	559159)
					Speedometer and warning lights, kilometres	1	559160) 2.6 litre Petrol models
					Bulb for warning light on speedometer	3	GLB987	

* NO LONGER SERVICED

INSTRUMENTS, NEGATIVE EARTH SYSTEM
From vehicle suffix 'D' onwards



H760

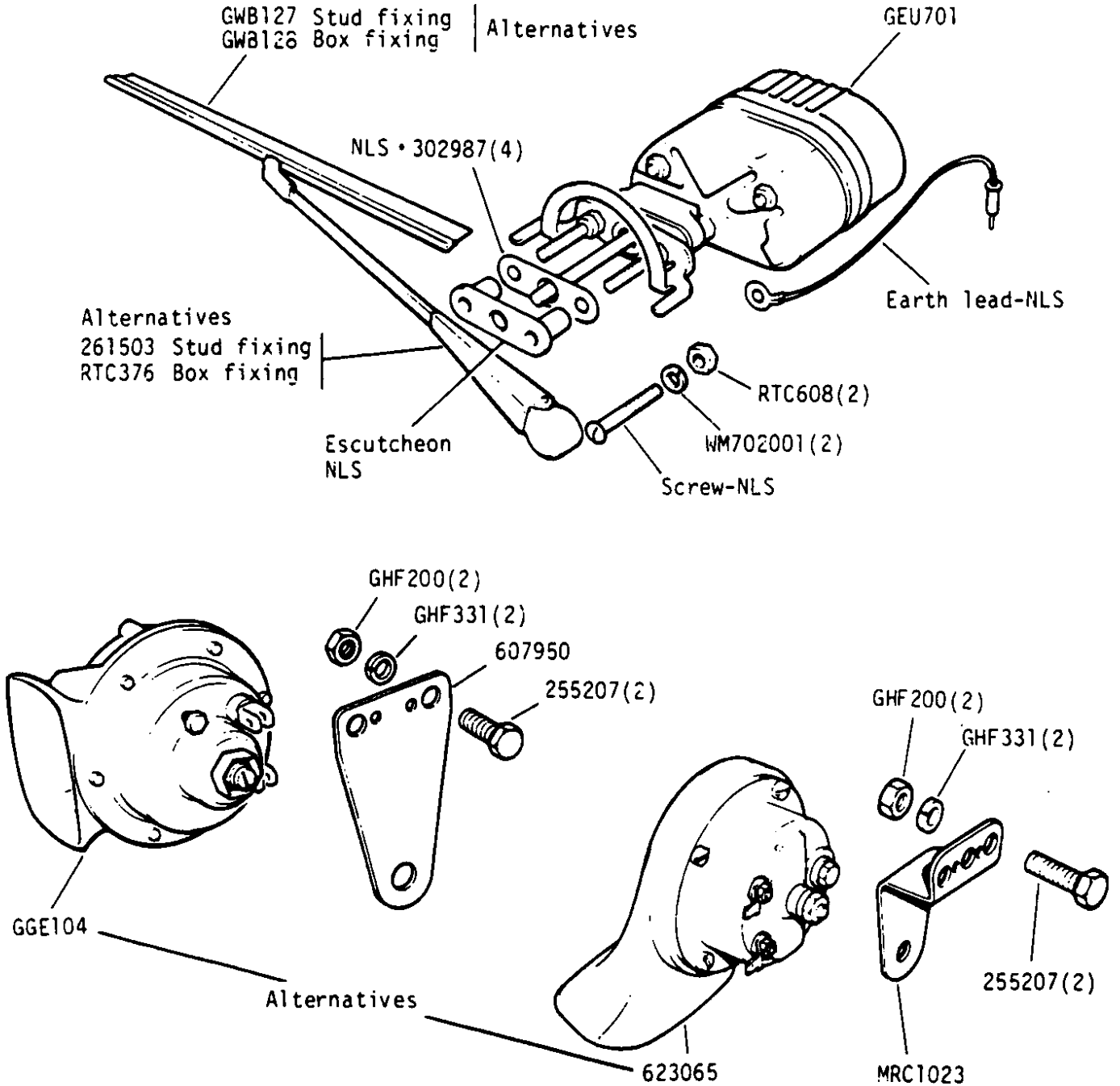
GROUP K

ELECTRICAL - INSTRUMENTS, NEGATIVE EARTH SYSTEM
From vehicle suffix 'D' onwards.

PLATE					DESCRIPTION	QTY.	PART No.	REMARKS
REF.	1	2	3	4				
27					Cable complete for speedometer	1	GSD133	2½ litre Petrol and Diesel models
					Cable complete for speedometer	1	GSD138	2.6 litre Petrol models
28					Retaining plate for cable	1	232566	
					Spring washer) Fixing	3	WM702001	
					Set screw (2BA x ½")) retaining plate	3	78924	
					Felt washer for speedometer	1	241387	
29					Rubber grommet, in dash) For speedometer	1	233243	
30					Rubber grommet, on cable) cable	4	6860	5 off on 2.6 litre Petrol models
					Rubber grommet for speedometer cable at fuel pump	1	273370	
31					Clip)	1	239600	3 off on 2.6 litre Petrol models
) For			
32					Clip) speedometer	1	240407	
					Clip) cable	1	278010	
					Clip)	1	240417	
					Clip) For speedometer cable	1	268883	2½ litre Diesel
					Distance washer) at camshaft cover	6	RTC840	models

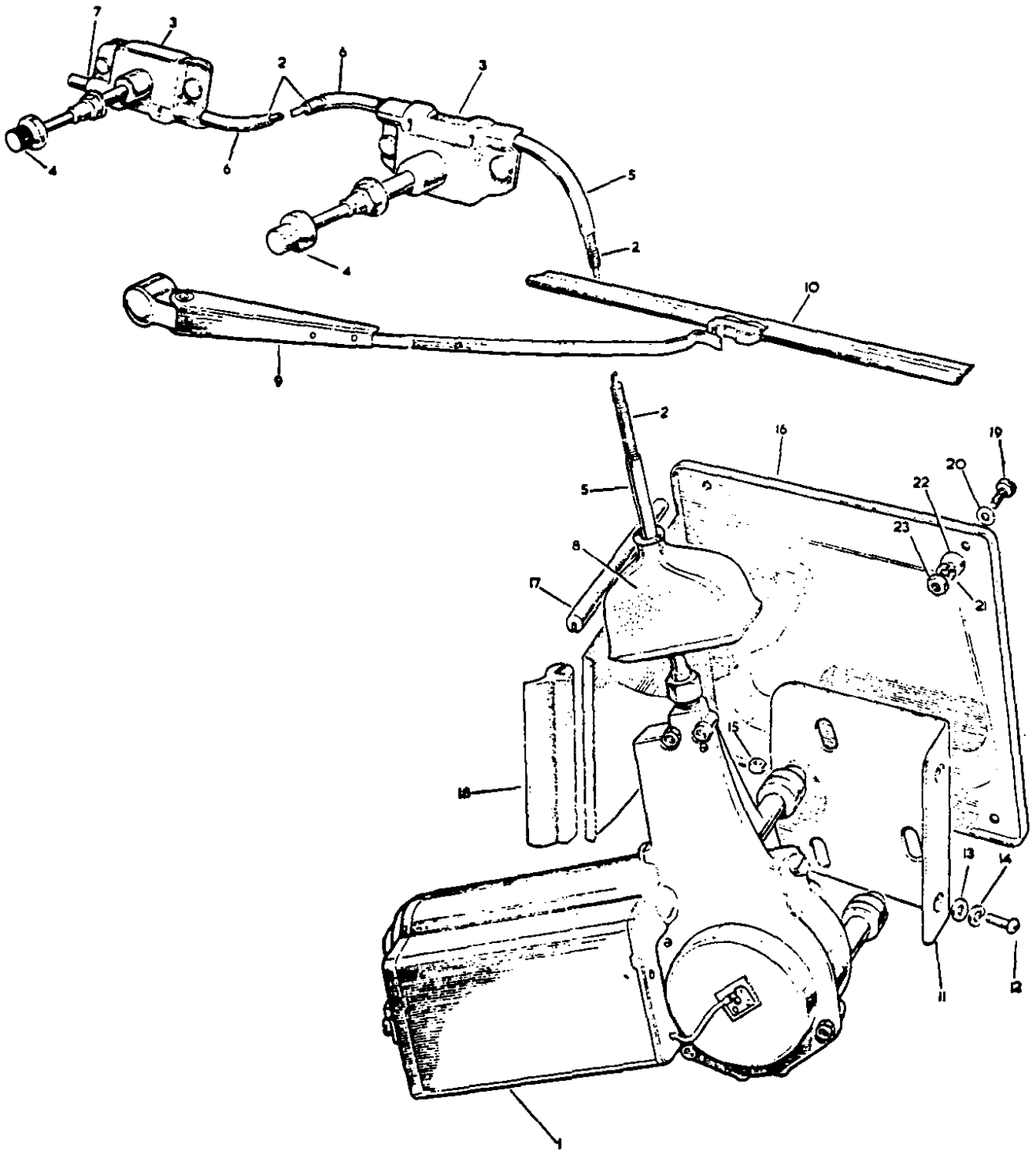
GROUP K

HORN AND WINDSCREEN WIPER, POSITIVE EARTH SYSTEM UP TO VEHICLE SUFFIX 'C' INCLUSIVE
4-cylinder models.



Contact set 600638 for Clearhooter type horns 575191 and 600890
NLS

WINDSCREEN WIPER, NEGATIVE EARTH SYSTEM
From vehicle suffix 'D' to suffix 'E' inclusive



KBS6

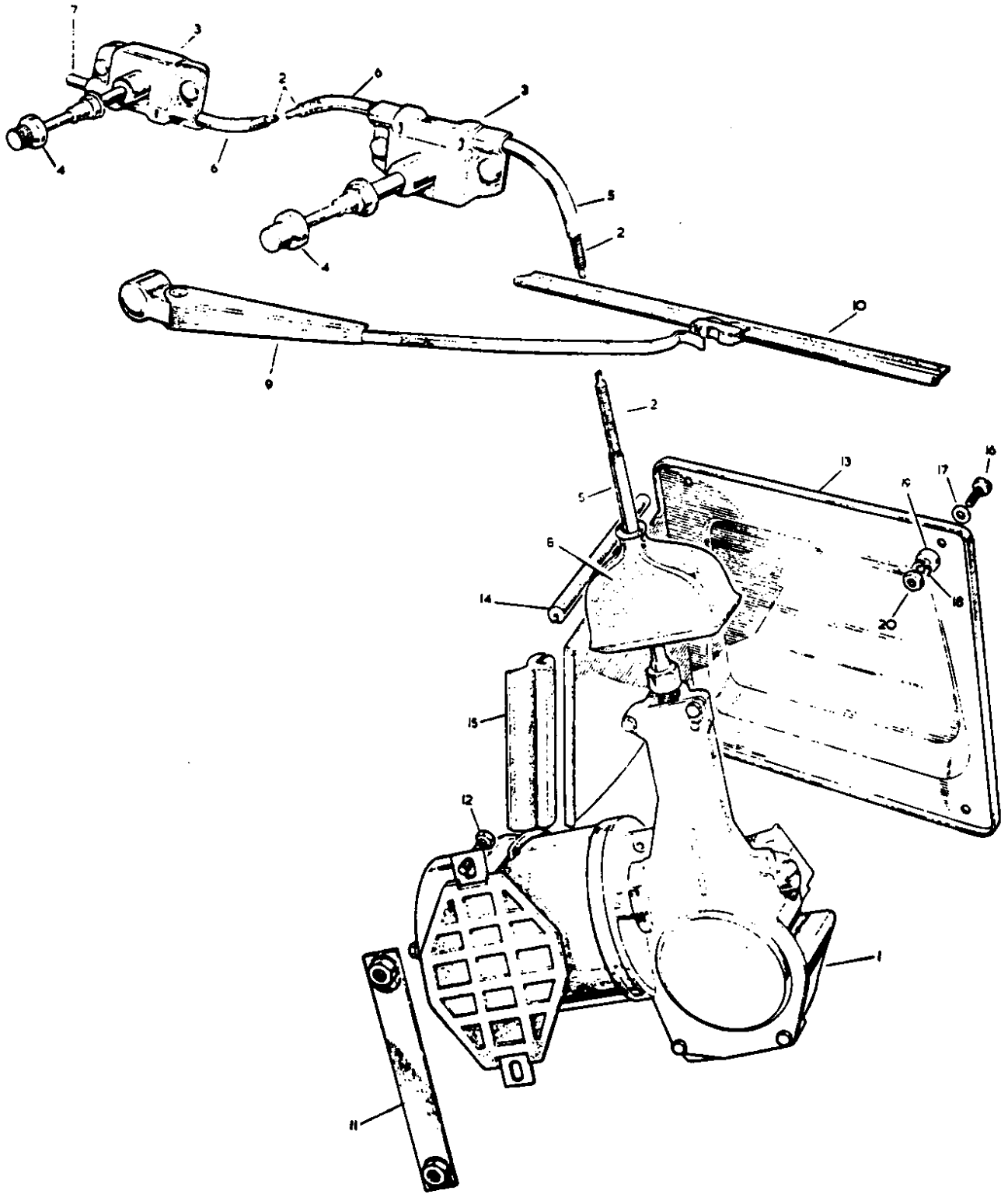
GROUP K

ELECTRICAL - WINDSCREEN WIPER, NEGATIVE EARTH SYSTEM
From vehicle suffix 'D' to suffix 'E' inclusive

PLATE REF.	1	2	3	4	DESCRIPTION	QTY.	PART No.	REMARKS
1					Windscreen wiper motor complete	1	GEU714	
2					Flexible drive cable	1	RTC202	
					Gear and con rod	1	90608307	
3					Wheelbox for wiper	2	551227	
4					Spindle and gear for wheelbox and wiper arm	2	605904	
5					Outer casing, motor to wheelbox	1	555754*	
6					Outer casing, wheelbox to wheelbox	1	555702*	
7					Outer casing, wheelbox end	1	575047	
8					Rubber cover for wiper motor in dash	1	338846*	
					Threaded ferrule for wiper motor	1	37H3694	
9					Arm for wiper blade, for RH side	1	37H7847	
					Arm for wiper blade, for LH side	1	37H7848	
10					Wiper blade	2	GWB128	
11					Mounting bracket for wiper motor	1	338794*	
12					Screw ($\frac{1}{2}$ " UNF x $\frac{1}{2}$ ")) Fixing	3	78755	
13					Plain washer) mounting	3	RTCF17	
14					Spring washer) bracket to	3	GHF331	
15					Nut ($\frac{1}{2}$ " UNF)) LH glove box	3	GHF200	
16					Cover plate for wiper motor	1	345079*	
17					Rubber finisher) For	1	348541	
18					Rubber seal) cover plate	1	348537	
19					Screw (2BA x $\frac{1}{8}$ "))	4	78177	
20					Plain washer) Fixing cover	4	4030	
21					Spring washer) plate to LH	4	WM702001	
22					Distance washer) glove box	4	4172	
23					Nut (2BA))	4	RTC608	

* NO LONGER SERVICED

WINDSCREEN WIPER, NEGATIVE EARTH SYSTEM.
From vehicle suffix 'F' onwards



K 057

GROUP K

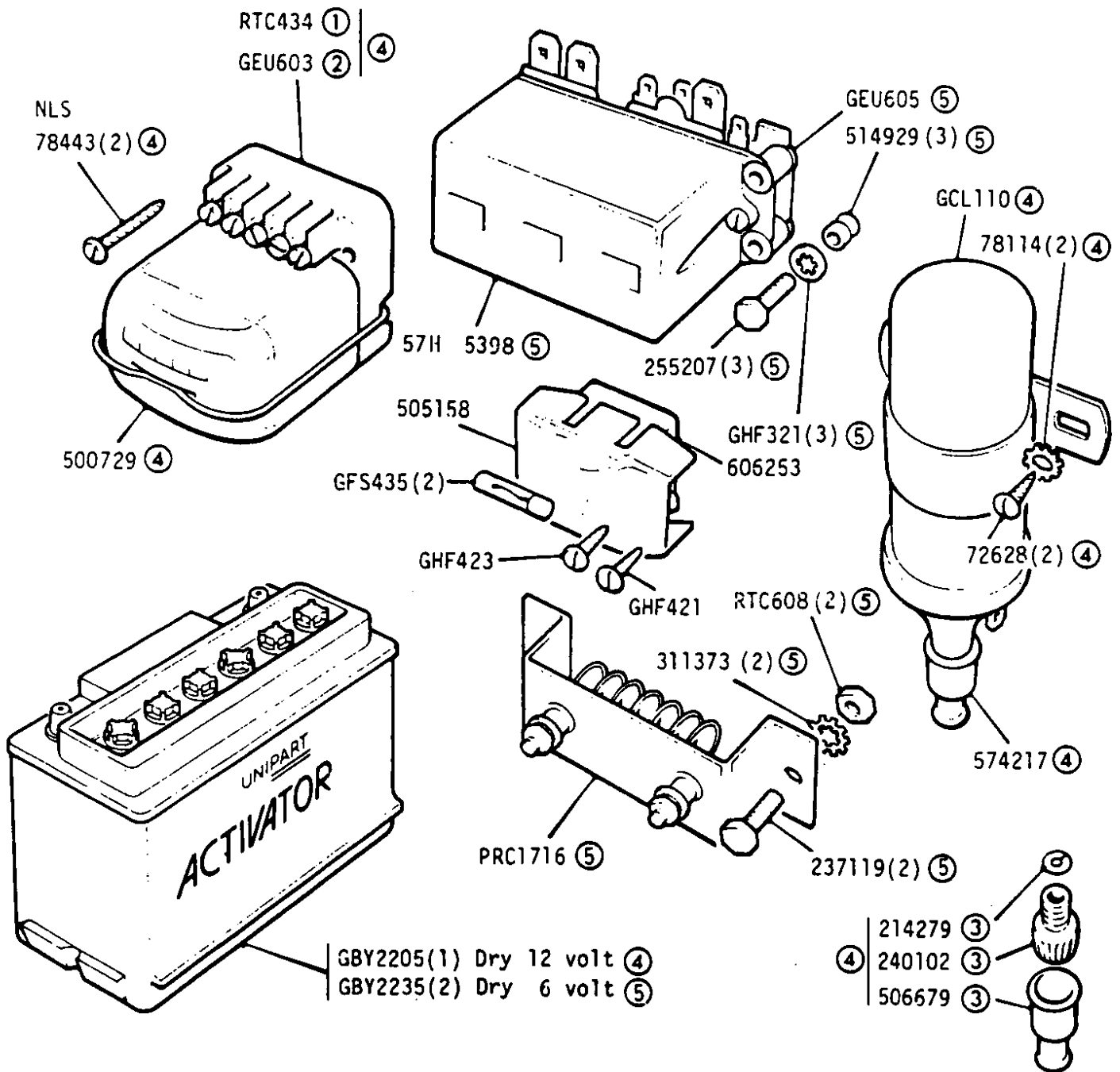
ELECTRICAL - WINDSCREEN WIPER, NEGATIVE EARTH SYSTEM
From vehicle suffix 'F' onwards

PLATE REF.	1	2	3	4	DESCRIPTION	QTY.	PART No.	REMARKS
1					Windscreen wiper motor complete	1	GEU708	
					Shaft and gear for wiper motor	1	37H2736	
2					Flexible drive cable	1	RTC202	
3					Wheelbox for wiper	2	560887	
4					Spindle and gear for wheel box	2	605904	
5					Outer cable, motor to wheelbox	1	560965	
6					Outer casing, wheelbox to wheelbox	1	AAU1909	
7					Outer casing, wheelbox end	1	575047	
8					Rubber cover for wiper motor in dash	1	338845	
					Threaded ferrule for wiper motor	1	37H3694	
9					Arm for wiper blade, for RH side	1	37H7847) Vehicle suffix 'F' only
					Arm for wiper blade, for LH side	1	37H7848	
10					Wiper blade	2	GWB128) From vehicle suffix 'G'
					Arm for wiper blade, LH	1	RTC819	
					Arm for wiper blade, RH	1	RTC822) onwards
					Wiper blade	2	GWB195	
11					Nut plate for wiper motor	1	550967	
					Mounting strap for wiper motor	1	606929	
					Mounting pad for wiper motor	1	150844	
12					Set screw ($\frac{1}{8}$ " UNF x $\frac{3}{8}$ ") fixing wiper motor to dash and nut plate	2	78898	
13					Cover plate for wiper motor	1	345079	
14					Rubber finisher) For	1	348541	
15					Rubber seal) cover plate	1	348537	
16					Screw (2BA x $\frac{3}{8}$ "))	4	76177	
17					Plain washer) Fixing cover	4	4030	
18					Spring washer) plate to LH	4	WM702001	
19					Distance washer) glove box	4	4172	
20					Nut (2BA))	4	RTC608	

GROUP K

GENERAL ELECTRICAL EQUIPMENT, POSITIVE EARTH SYSTEM UP TO VEHICLE SUFFIX 'C' INCLUSIVE

4 cyl models

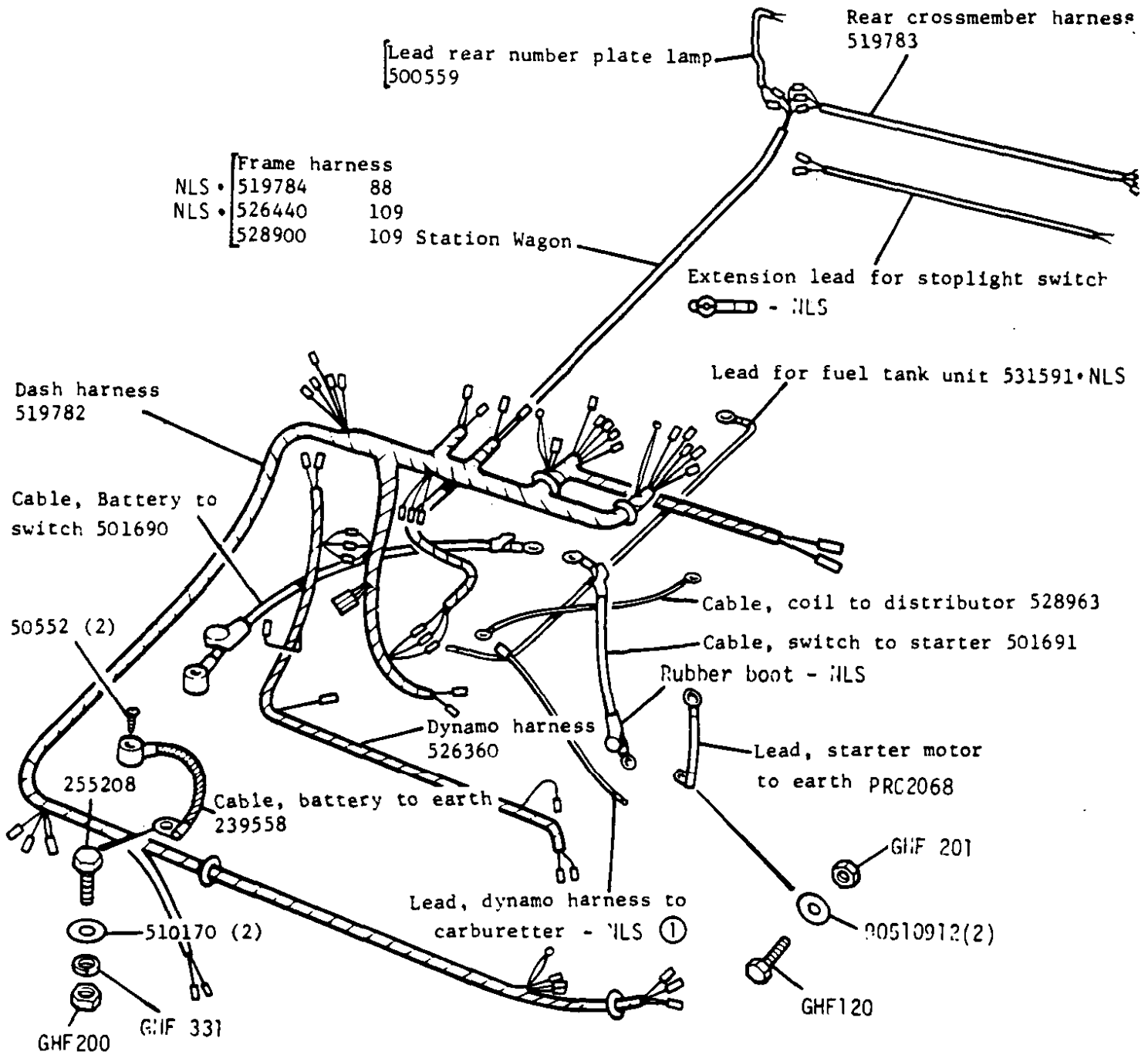


REMARKS

- ① Use with Dynamo type C39
- ② Use with Dynamo type C40
- ③ For early type Coil with terminal nut connection
- ④ Petrol models
- ⑤ Diesel models



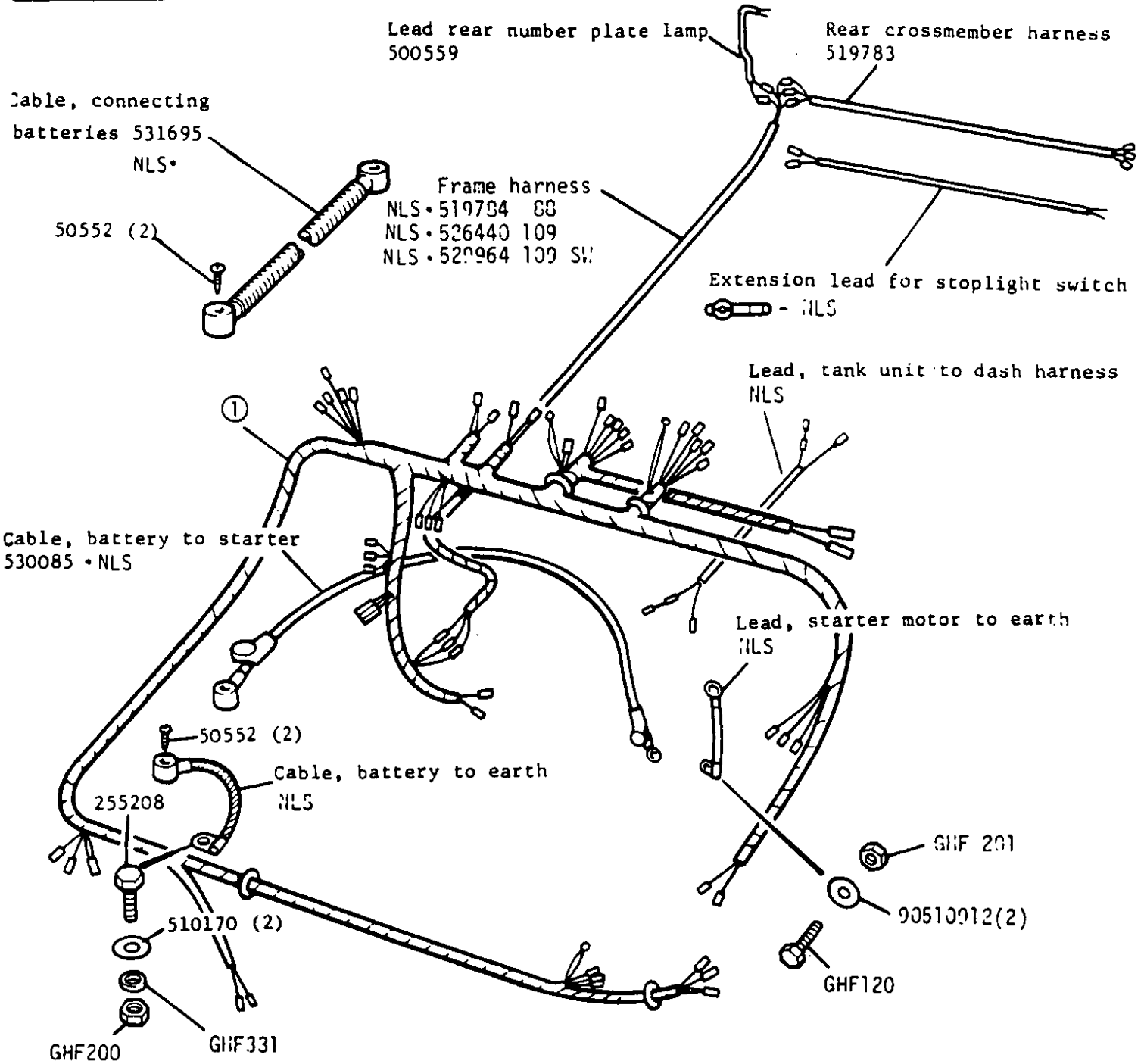
GROUP K
ELECTRICAL HARNESS AND CABLES, POSITIVE EARTH SYSTEM
4-CYLINDER PETROL MODELS UP TO VEHICLE SUFFIX 'C' INCLUSIVE



REMARKS

① For carburetter with starter heater element

**GROUP K
ELECTRICAL HARNESS AND CABLES, POSITIVE EARTH SYSTEM
4-CYLINDER DIESEL MODELS UP TO VEHICLE SUFFIX 'C' INCLUSIVE**

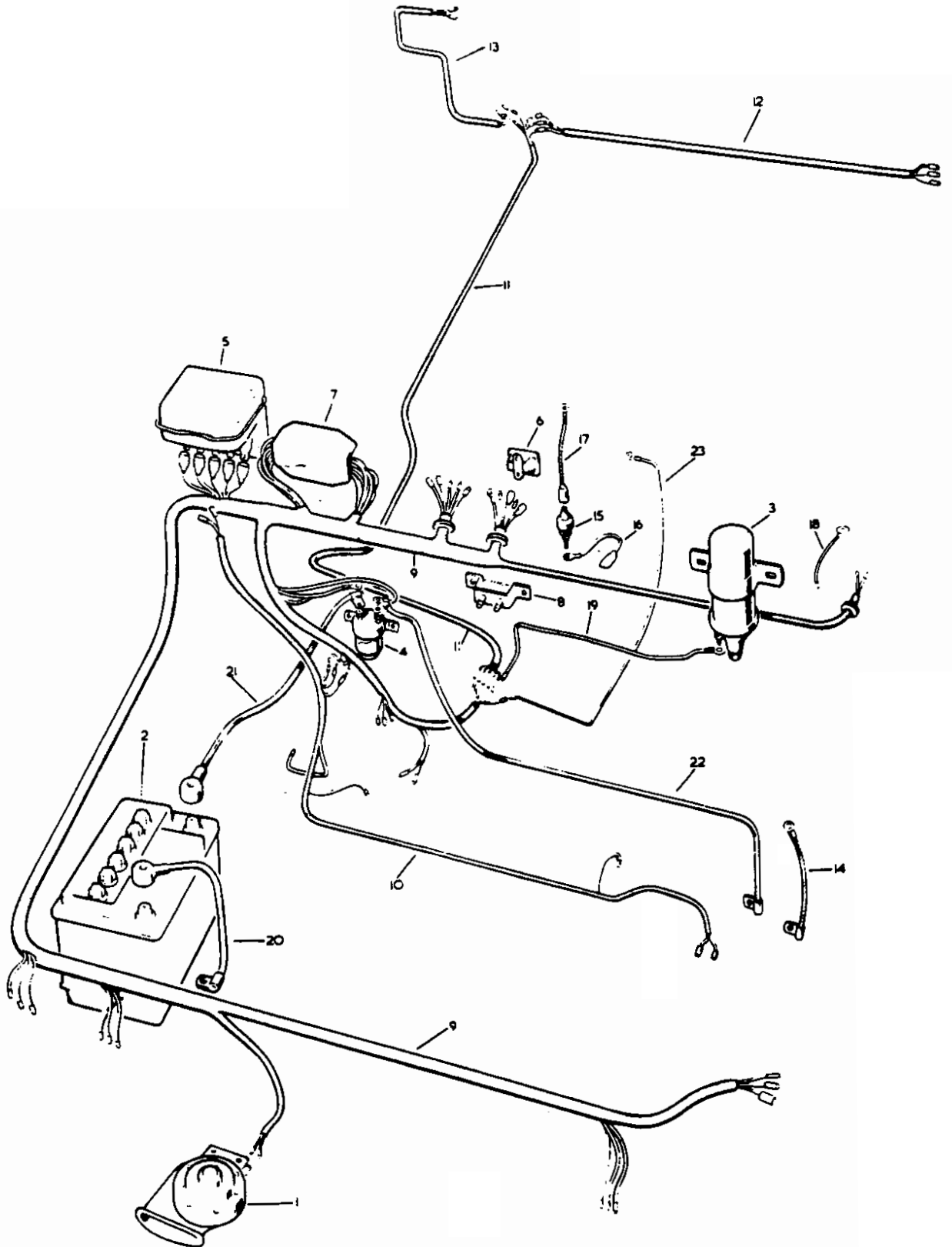


REMARKS

- ① Dash harness 529963 NLS
- Early type with separate dynamo harness
- Dynamo harness - NLS
- Early type with separate dash harness
- Main harness 545210 NLS
- Late type with combined dash and dynamo harness

Alternatives

GENERAL ELECTRICAL EQUIPMENT, NAGATIVE EARTH SYSTEM
4-cylinder models. From vehicle suffix 'D' onwards



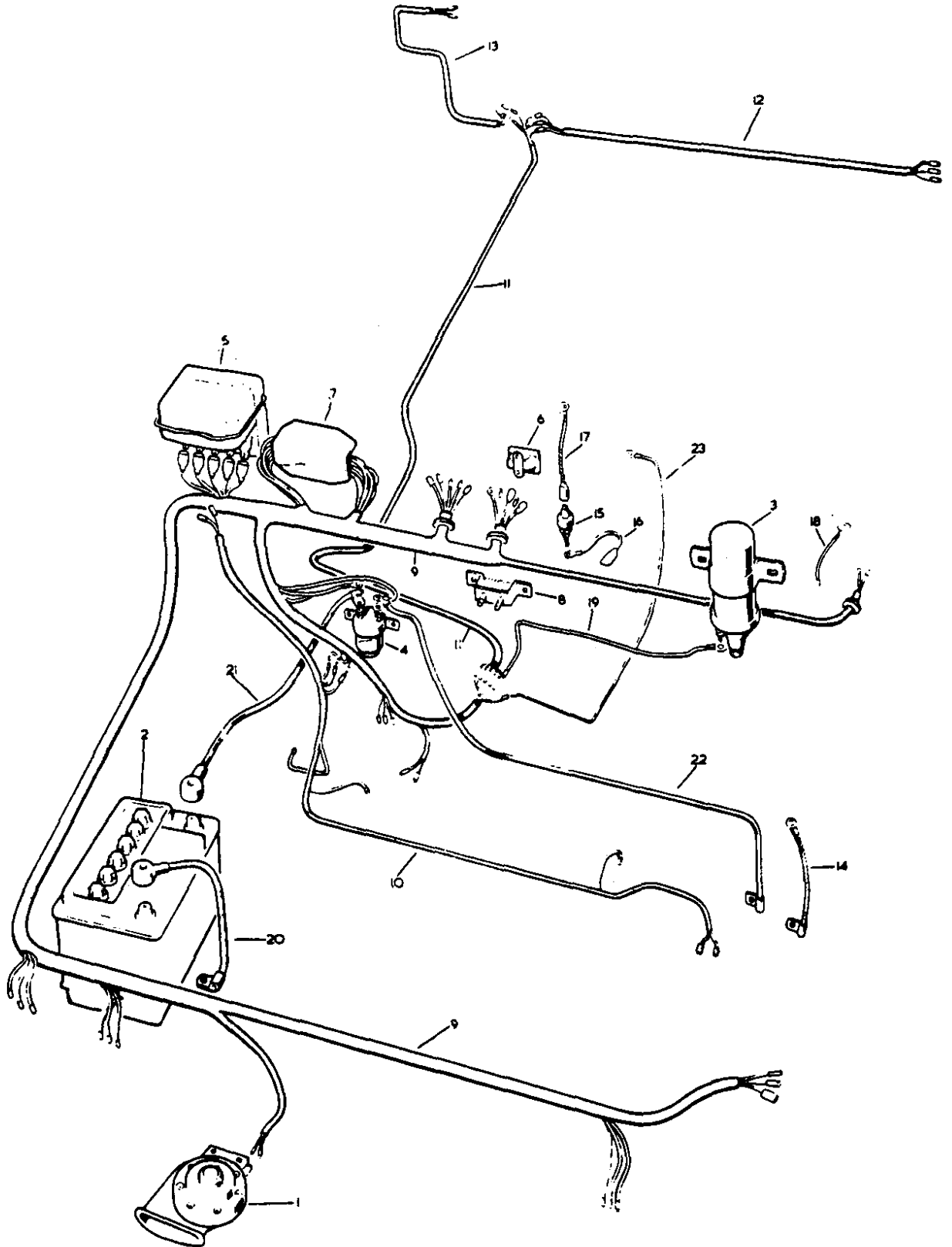
GROUP K

GENERAL ELECTRICAL EQUIPMENT, NEGATIVE EARTH SYSTEM
4-cylinder models. From vehicle suffix 'D' onwards

PLATE REF.	1	2	3	4	DESCRIPTION	QTY.	PART No.	REMARKS
1					Windtone horn, low note	1	600890	Clearhooter type)Alter-
					Windtone horn, low note	1	623065	Mixo type)natives
					Windtone horn, low note	1	GEU804	Lucas type)
					Contact set for windtone horn	1	271500*	Lucas type
					Contact set for windtone horn	1	600638*	Clearhooter type
					Mounting bracket for horn	1	MRC1023	Mixo type
					Mounting bracket for horn	1	607950	Lucas type
					Bolt (1/4" UNF x 3/4")) Fixing horn to	2	255207	
					Spring washer) battery support/	2	GHF331	
					Nut (1/2" UNF)) mounting bracket	2	GHF200	
					Protector plate for horn	1	396124	
					Self-locking nut (1/2" UNF) fixing protector plate	2	GHF221	
					to radiator grille			
2					Activator, dry, 12 volt	1	GBY2205	Petrol models
					Activator, dry, 6 volt	2	GBY2235	Diesel models
3					Ignition coil	1	GCL110	
					Rubber boot for ignition coil	1	574217	
					Acorn nut) For	1	240102) For early type coil) with terminal nut) connection
					Rubber boot for acorn nut) ignition	1	506679	
					Split washer) coil	1	214279	
					Drive screw) Fixing coil	2	72628	
					Shakeproof washer) to dash	2	78114	
4					Starter solenoid switch	1	13H5952	} Petrol models
					Spring washer) For solenoid	2	575014	
					Nut) terminal post	2	90575015	
					Bolt (10 UNF x 3/4"))	2	257019	
					Fan disc washer) Fixing solenoid	2	513282	
					Spring washer) to dash	2	WM702001	
					Nut (10 UNF))	2	257023	
5					Voltage regulator box	1	GEU603	} Diesel models
					Cover for regulator box	1	500729	
					Drive screw, fixing regulator box to dash	2	78443*	
					Current/voltage regulator box	1	GEU605	
					Cover for regulator box	1	600442	
					Screw (10 UNF x 1 1/4")) Fixing	3	79054	
					Plain washer) regulator box	3	3902	
					Special nut (10 UNF)) to dash	3	79239	
6					Voltage regulator for instruments, 10 volt	1	BHA4602	
					Spring washer) Fixing	2	3101	
					Drive screw) regulator	2	AB606021	
7					Fuse box	1	606253	
					Cover for fuse box	1	505158	
					Fuse, 35 amp	1	GFS435	
					Drive screw, fixing fuse box	1	AB610051	
					Drive screw, locating fuse box	1	GHF421	

* NO LONGER SERVICED

GENERAL ELECTRICAL EQUIPMENT, NEGATIVE EARTH SYSTEM
4-cylinder models. From vehicle suffix 'D' onwards



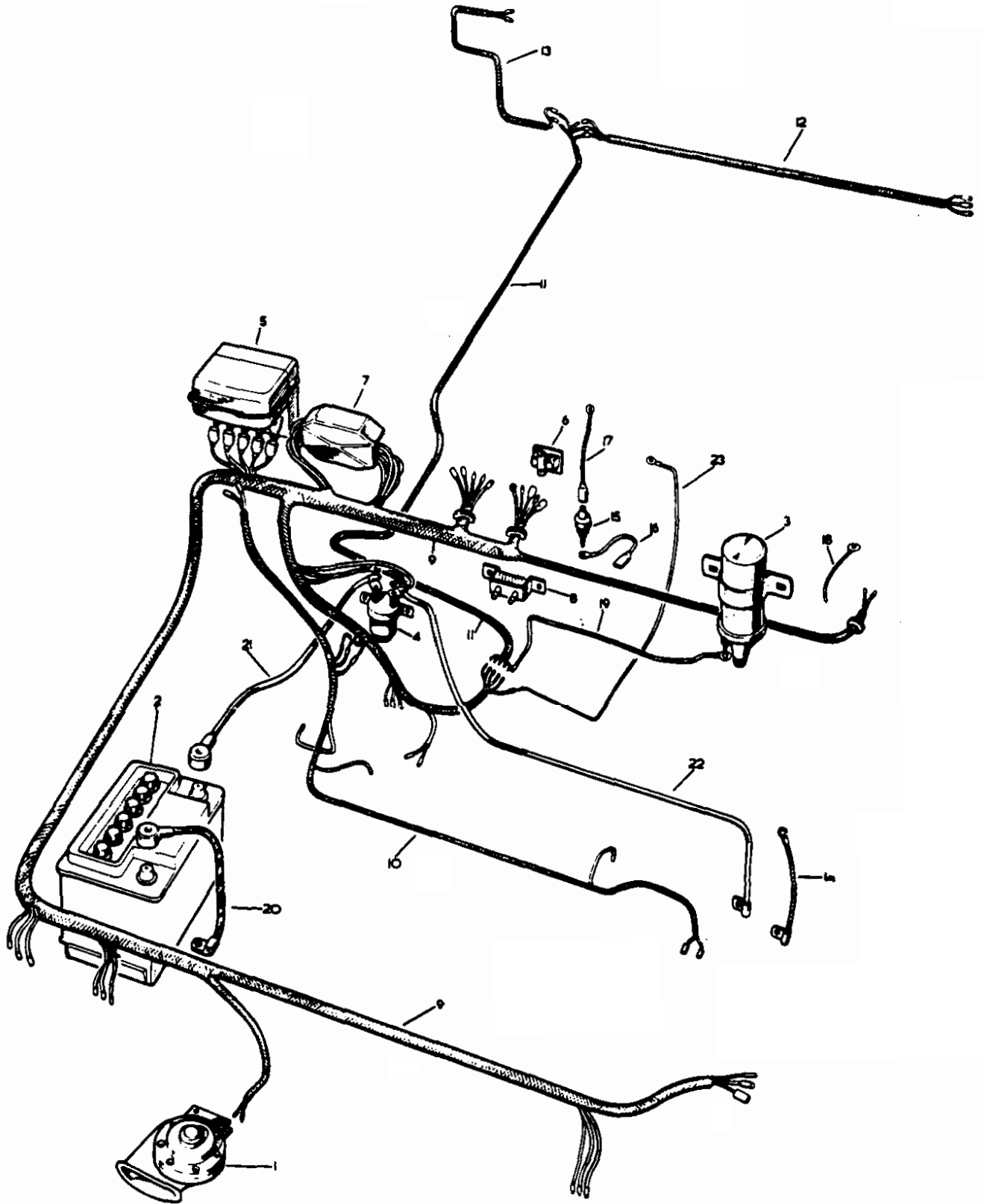
GROUP K

GENERAL ELECTRICAL EQUIPMENT, NEGATIVE EARTH SYSTEM
4-cylinder models. From vehicle suffix 'D' onwards

PLATE REF.	1	2	3	4	DESCRIPTION	QTY.	PART No.	REMARKS
8					Resistor for heater plugs	1	PPC1716)
					Bolt (10 UNF x 3/4")	2	257015) Diesel
					Shakeproof washer	2	311373) models
					Nut (10 UNF)	2	257023)
9					Dash harness	1	555776)Petrol models. Un to vehicle
10					Dynamo harness	1	555799)vehicle suffix 'E' inclusive
					Dash harness	1	560899)Petrol models. From vehicle
					Engine harness	1	560969*)suffix 'F' onwards
					Dash and dynamo harness	1	559058	Diesel models. Up to vehicle suffix 'E' inclusive
					Dash harness	1	560904	Diesel models. From vehicle suffix 'F' onwards
11					Frame harness	1	519784	88 models)Up to vehicle
					Frame harness	1	526440	109 models)suffix 'E' inclusive
					Frame harness	1	528900	109 Station Wagon)Up to Petrol models)vehicle
					Frame harness	1	529964*	109 Station Wagon)suffix 'E' inclusive
12					Rear crossmember harness	1	519783	Up to vehicle suffix 'E' inclusive
					Frame and rear crossmember harness	1	560903*	88)Petrol)From
					Frame and rear crossmember harness	1	560898*	109)models)vehicle
					Frame and rear crossmember harness	1	560901*	109 Station Wagon))suffix 'F' onwards
					Frame and rear crossmember harness	1	560977*	88))onwards
					Frame and rear crossmember harness	1	560975	109)Diesel)
					Frame and rear crossmember harness	1	560976*	109 Station Wagon)models)
13					Lead for rear number plate lamp	1	500559	All America Dollar Area Optional for other areas
14					Lead, starter motor to earth	1	219649	Petrol models
					Lead, starter motor to earth	1	531672*	Up to vehicle suffix)'D' inclusive)Diesel
					Lead, starter motor to earth	1	905751A3	From vehicle suffix)models 'E' onwards)
					Fan disc washer for earth lead at starter motor	1	90512305	
					Bolt (5/16" UNF x 3/4")	1	GHF120) Fixing starter
					Fan disc washer	2	90510912) earth lead to
					Nut (5/16" UNF)	1	GHF201) chassis frame
15					Inhibitor socket for wiper motor leads	1	555762) Up to vehicle)
16					Lead, wiper switch to inhibitor socket	1	555800*)	suffix 'E')Except
17					Lead, inhibitor socket to windscreen	1	555801*)	inclusive)Station Wagon
					Lead, wiper switch to earth	1	555800*	Station Wagon.Up to vehicle suffix 'E' inclusive
18					Lead, wiper motor to earth	1	555801*))
					Fan disc washer	1	90519827)	Up to vehicle suffix 'E'
					Drive screw	1	AB606021)	inclusive

* NO LONGER SERVICED

GENERAL ELECTRICAL EQUIPMENT, NEGATIVE EARTH SYSTEM
4-cylinder models. From vehicle suffix 'D' onwards



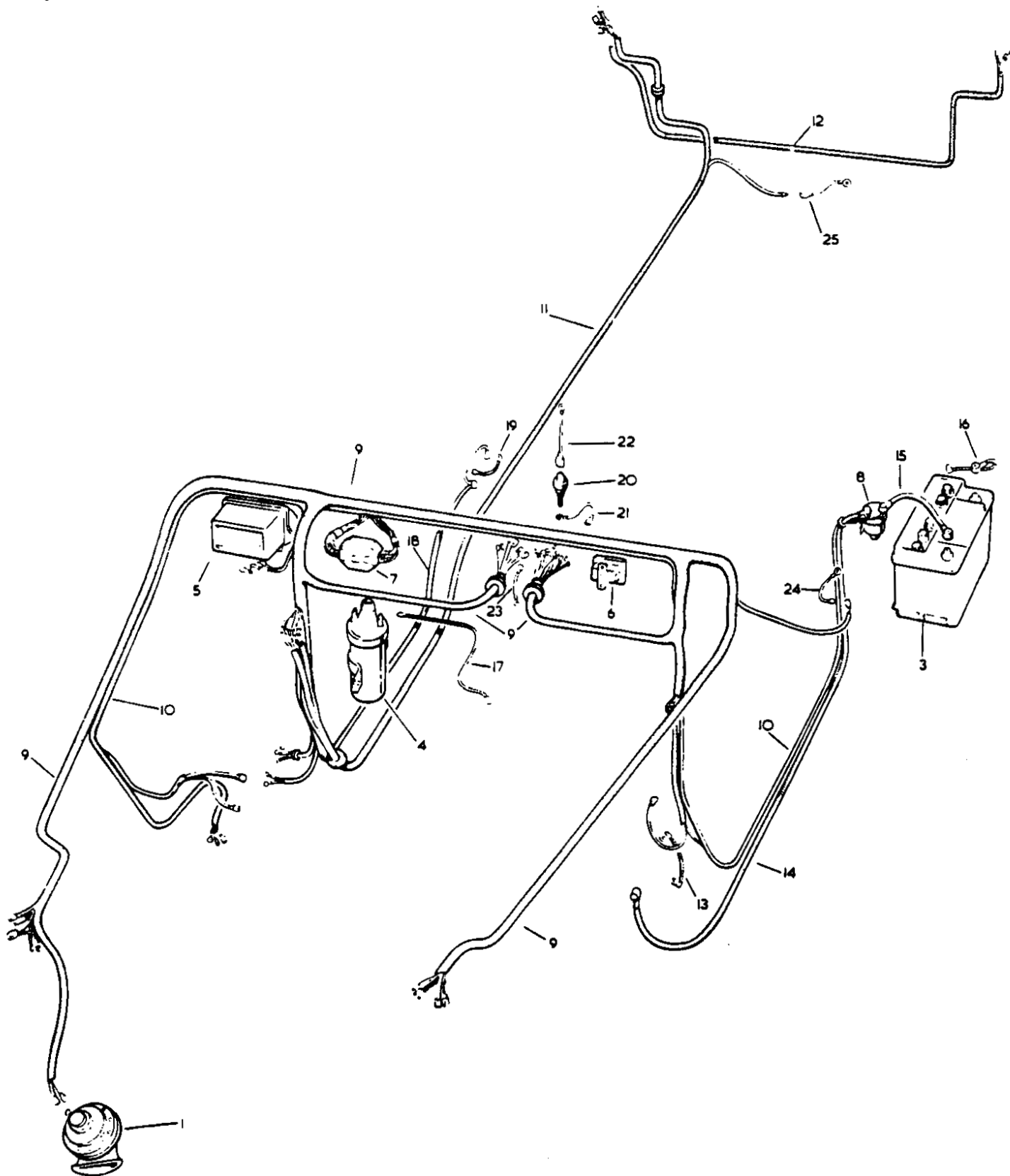
GROUP K

GENERAL ELECTRICAL EQUIPMENT, NEGATIVE EARTH SYSTEM
4-cylinder models. From vehicle suffix 'D' onwards

PLATE REF.	1	2	3	4	DESCRIPTION	QTY.	PART No.	REMARKS
					Cable, switch to wiper motor	1	560965*	From vehicle suffix 'F' onwards
19					Cable, coil to distributor, low tension	1	528963	Eyelet type) connections)
					Cable, coil to distributor, low tension	1	579243	Lucar type) Alter-) Petrol connections) natives) models
20					Cable, battery to earth	1	551318)
21					Cable, battery to solenoid switch	1	551319)
					Cable, battery to earth	1	551346)
					Cable, battery to starter	1	551347*	Up to vehicle suffix 'D' inclusive) Diesel models
					Cable, battery to starter	1	560902*	From vehicle suffix 'E' onwards)
					Cable, connecting batteries	1	551638)
					Drive screw, fixing battery cables	2	50552	4 off on Diesel models
					Rubber cover for battery terminal	1	263158*	
22					Cable, solenoid switch to starter	1	501691) Petrol models
					Rubber boot for starter cable	2	500980*) models
					Bolt (1/2" UNF x 7/8")) Fixing	1	255208)
					Fan disc washer) battery	2	510170) Diesel models
					Spring washer) earth cable	1	GHF331)
					Nut (1/2" UNF)) to frame	1	GHF200)
					Warning label 'NEGATIVE EARTH'	1	348433*	
					Pop rivet, fixing label to grille panel	2	78257	
					Lead, tank unit to dash harness	1	529966*	Diesel models) Up to vehicle
23					Lead for fuel tank unit	1	531691*	Petrol models) suffix 'E' inclusive) Part of frame) harness on) later model

* NO LONGER SERVICED

GENERAL ELECTRICAL EQUIPMENT, NEGATIVE EARTH SYSTEM
6-cylinder models.



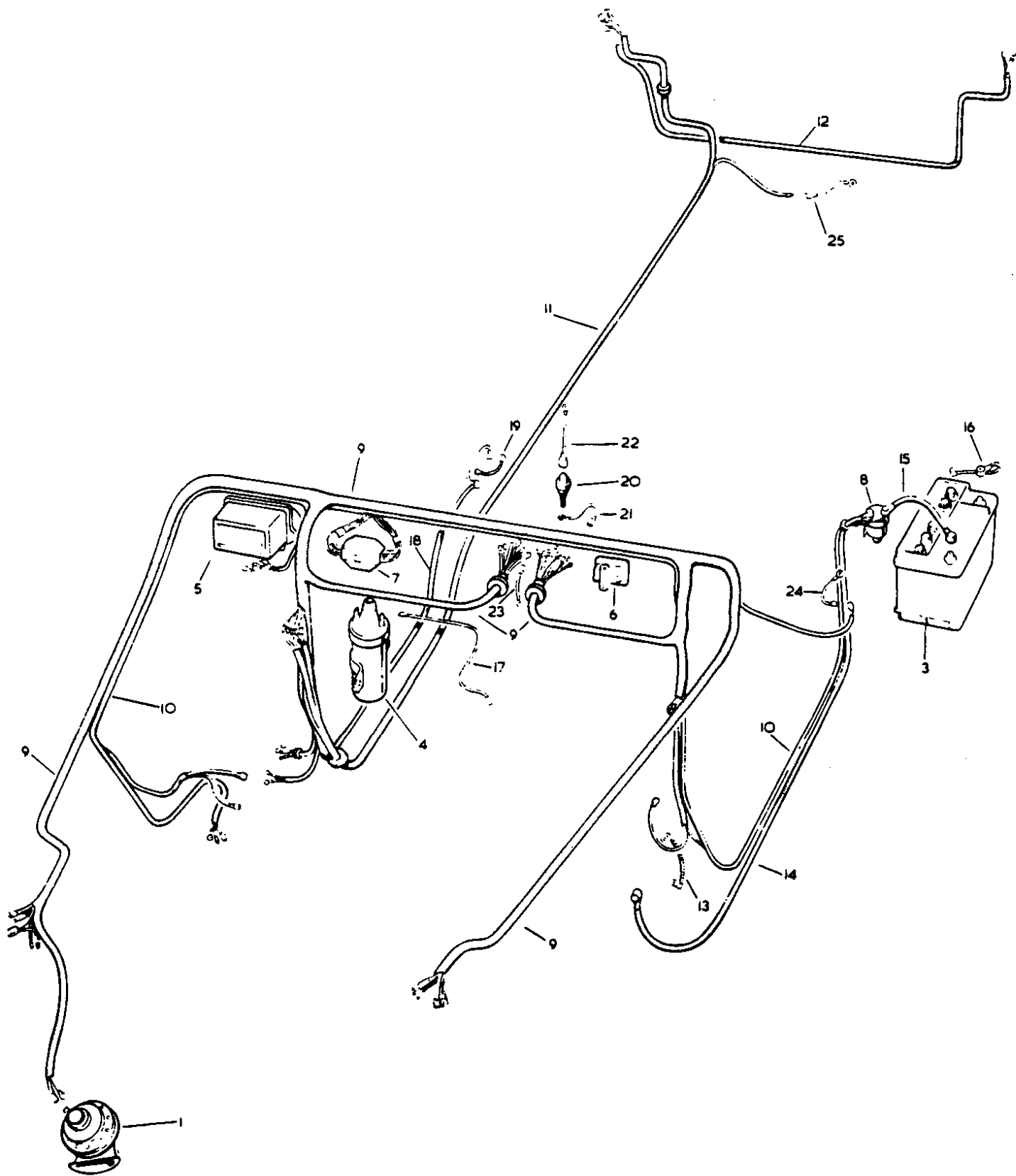
GROUP K

GENERAL ELECTRICAL EQUIPMENT, NEGATIVE EARTH SYSTEM
2.6 litre Petrol, 6-cylinder models

PLATE REF.	1	2	3	4	DESCRIPTION	QTY.	PART No.	REMARKS
1					Windtone horn, complete with bracket	1	560749	
					Contact set for windtone horn	1	271500*	Lucas type
					Contact set for windtone horn	1	600638*	Clearhooter type
					Rubber grommet for horn	1	234041*	
					Bolt ($\frac{1}{2}$ " UNF x $\frac{3}{8}$ ")) Fixing horn bracket	2	255206	
					Spring washer) to toe box or	2	GHF331	
					Nut ($\frac{1}{2}$ " UNF)) bridge plate	2	GHF200	
					Protector plate for horn	1	396124	
					Self-locking nut ($\frac{1}{2}$ " UNF) fixing protector plate to radiator grille	2	GHF221	
3					Activator, dry, 12 volt	1	GBY2205	
4					Ignition coil	1	GCL110	
					Rubber boot for ignition coil	1	574217	
					Terminal nut)	1	510237*)	
					Acorn nut) For ignition coil	1	240102)	For early type coil with
					Rubber boot)	1	506679)	terminal nut connection
					Split washer)	1	214279*)	
					Bolt ($\frac{1}{2}$ " UNF x $\frac{3}{4}$ "))	1	255207	
					Plain washer) Fixing coil	1	RTC609	
					Spring washer) to engine	1	GHF331	
					Nut ($\frac{1}{2}$ " UNF))	1	GHF200	
5					Current voltage control box	1	GEU607	
					Cover for control box	1	600442	
					Rubber seal for cover	1	507810*	
					Screw (10 UNF x $1\frac{1}{2}$ ")) Fixing	3	79054	
					Plain washer) control box	3	3902	
					Special nut (10 UNF)) to dash	3	79999	
6					Voltage regulator for instruments	1	BHA4602	
					Drive screw) Fixing regulator	2	AB606021	
					Spring washer) to dash	2	3101	
7					Fuse box	1	506253	
					Cover for fuse box	1	505158	
					Fuse, 35 amp	2	GFS435	
					Drive screw, fixing fuse box	1	GHF423	
					Drive screw locating fuse box	1	GHF421	
8					Starter solenoid switch	1	RTC461	
					Spring washer) For solenoid	2	575014	
					Nut) terminal post	2	90575015	
					Bolt (10 UNF x $\frac{1}{2}$ "))	2	257019	
					Spring washer) Fixing solenoid switch	2	4M702001	
					Fan disc washer) to seat base	2	513282	
					Nut (10 UNF))	2	257023	
9					Dash harness	1	560754*	Up to vehicle suffix 'E' inclusive
					Dash harness	1	560910	From vehicle suffix 'F' onwards
10					Dynamo harness	1	560532	
11					Frame harness	1	560557*	Up to vehicle suffix 'E' inclusive
12					Rear crossmember harness	1	560555*	inclusive
					Frame and rear crossmember harness	1	560901*	From vehicle suffix 'F' onwards

* NO LONGER SERVICED

GENERAL ELECTRICAL EQUIPMENT, NEGATIVE EARTH SYSTEM
6-cylinder models



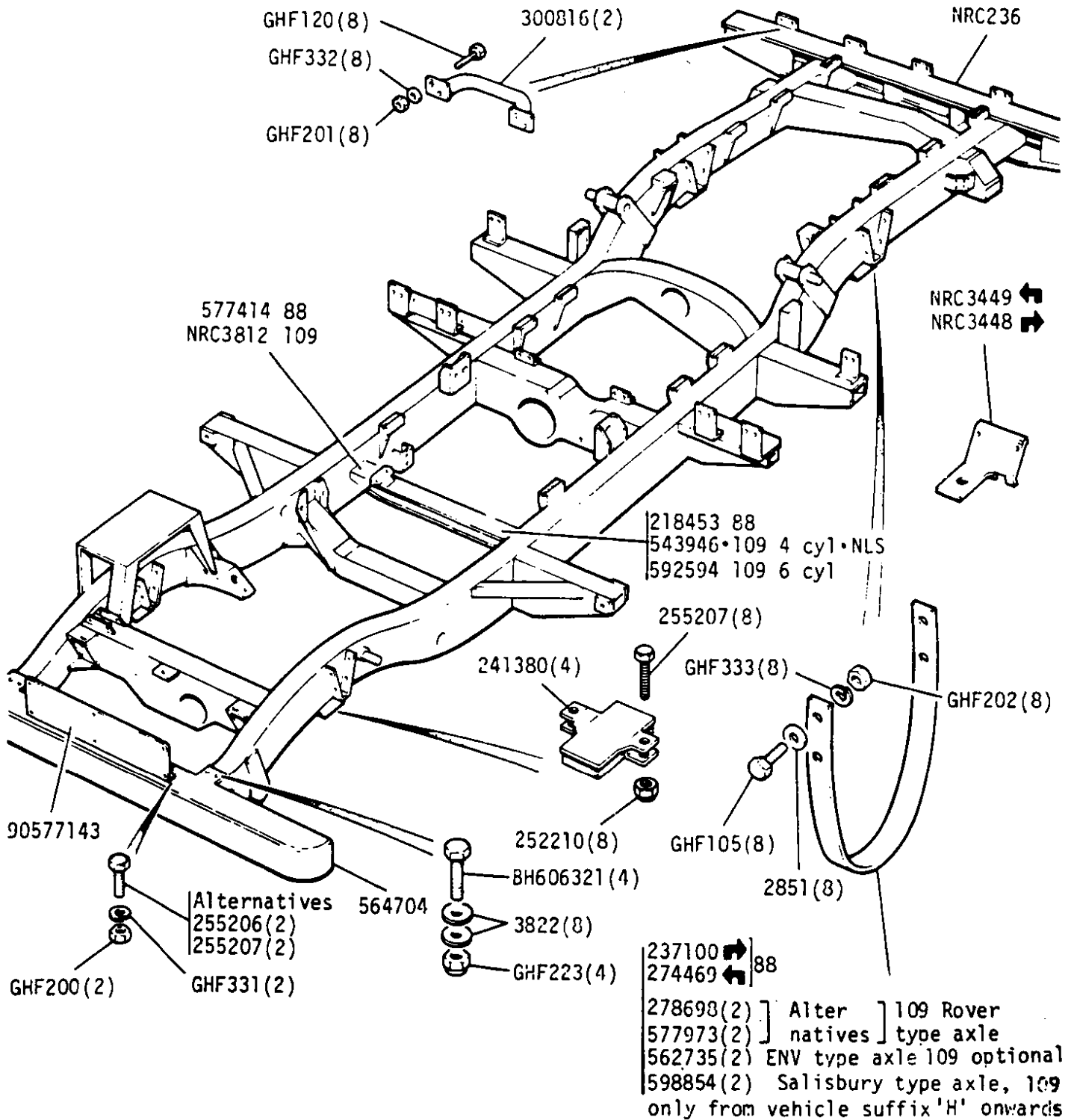
GROUP K

GENERAL ELECTRICAL EQUIPMENT, NEGATIVE EARTH SYSTEM
2,6 litre Petrol, 6-cylinder models

PLATE REF.	1	2	3	4	DESCRIPTION	QTY.	PART No.	REMARKS
13					Lead, starter motor to earth	1	219649	
					Bolt (5/16" UNF x 3/4")) Fixing starter	1	GHF120	
					Fan disc washer) earth lead to	2	90510912	
					Nut (5/16" UNF)) chassis frame	1	GHF201	
14					Cable, solenoid to starter motor	1	559140	
15					Cable, battery to starter solenoid	1	560567	
16					Cable, battery to earth, negative	1	560566	
					Drive screw, fixing battery cables	2	50552	
17					Cable, coil to distributor, low tension	1	559163*	Up to vehicle suffix 'E' inclusive
					Cable, coil to distributor, low tension	1	528963	Vehicle suffix 'F' only
					Lead, coil to distributor, low tension	1	579243	From vehicle suffix 'G' onwards
18					Cable, fuel pump feed	1	90560577*	Up to vehicle suffix 'E' inclusive
					Cable, fuel pump feed	1	559150*	From vehicle suffix 'F' onwards
19					Lead, fuel pump to earth	1	559141*	
					Bolt (2BA x 1/2"))	1	234603	
					Fan disc washer) Fixing earth lead	1	513282	
					Spring washer) to fuel pump bracket	1	WM702001	
					Nut (2BA))	1	RTC608	
20					Inhibitor socket for wiper motor leads	1	555762)Except
21					Lead, wiper switch to inhibitor socket	1	555800*	Up to vehicle suffix 'E' inclusive)Station Wagon
22					Lead, inhibitor socket to windscreen	1	555801*)
23					Lead, wiper switch to earth	1	555800*	Station Wagon. Up to vehicle suffix 'E' inclusive
24					Earth lead for wiper motor	1	555801*)
					Drive screw) Fixing earth	1	AB606021) Up to vehicle suffix 'E' inclusive
					Fan disc washer) lead to dash	1	90519897) inclusive
					Cable, switch to wiper motor	1	560965*	From vehicle suffix 'F' onwards
25					Earth lead for fuel tank gauge	1	239688	
					Drive screw) Fixing earth	1	72626	
					Fan disc washer) lead to body	1	90519857	
					Warning label, 'NEGATIVE EARTH'	1	348433*	
					Pop rivet, fixing label to grille panel	2	78257	

* NO LONGER SERVICED

GROUP L
CHASSIS FRAME

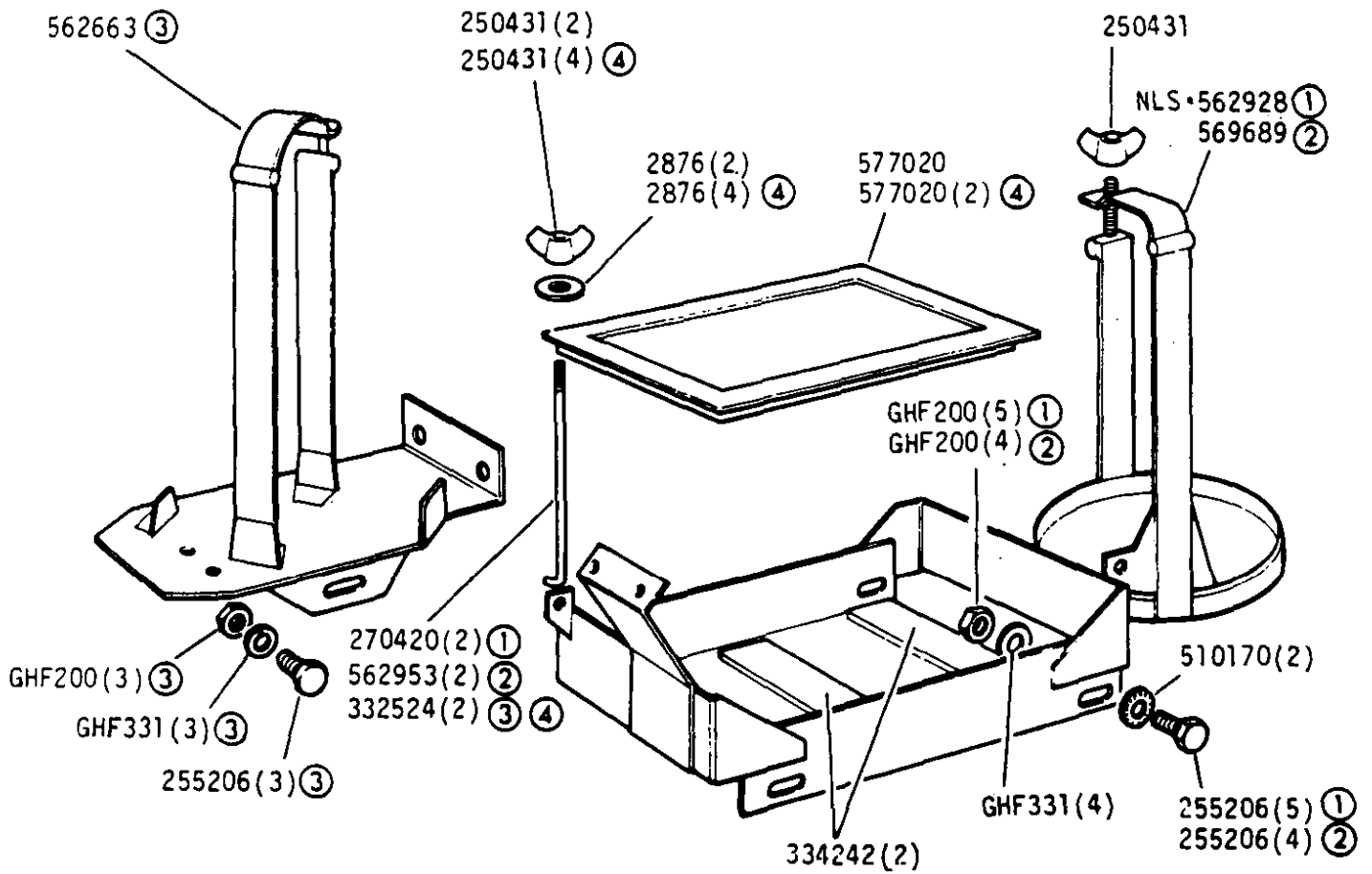


237100 88
274469 88
278698(2) Alter 109 Rover
577973(2) natives type axle
562735(2) ENV type axle 109 optional
598854(2) Salisbury type axle, 109
only from vehicle suffix 'H' onwards

- Chassis Frame NRC4642 88 ①
- Chassis Frame NRC4355 109 4 cyl ①
- Chassis Frame NRC4356 109 4 cyl Station Wagon ①
- Chassis Frame 594697 109 6 cyl
- Chassis Frame NRC4354 109 6 cyl Station Wagon

① When supplying for vehicles prior to vehicle 'D', the following parts must be fitted:
Shaft for handbrake relay 552746 and Self locking nut GHF223

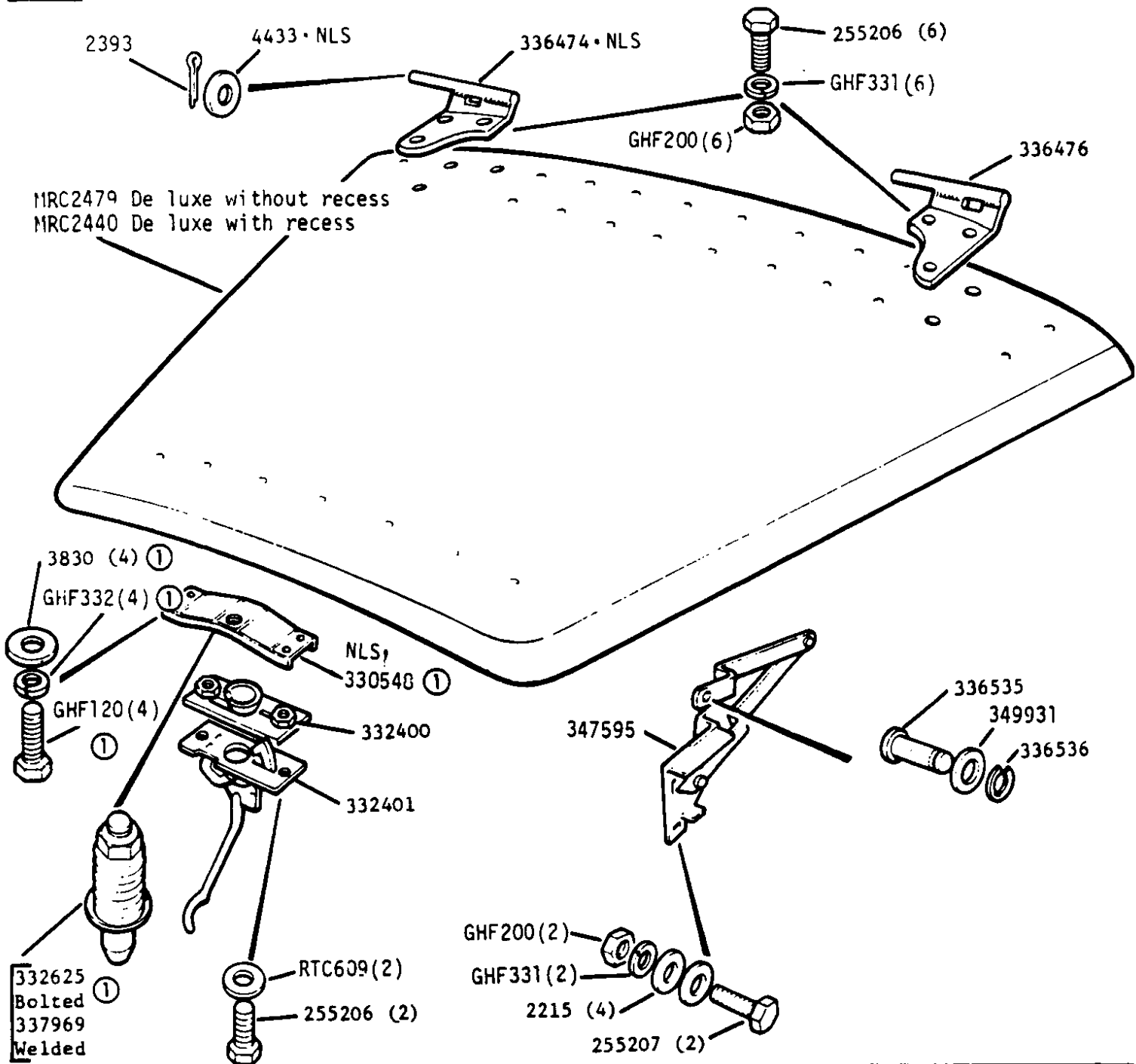
GROUP L
 CHASSIS - Battery Casing and Air Cleaner Support



- ① 4 cylinder vehicles with integral horn protector plate
- ② 4 cylinder vehicles with separate horn protector plate
- ③ 6 cylinder
- ④ Diesel



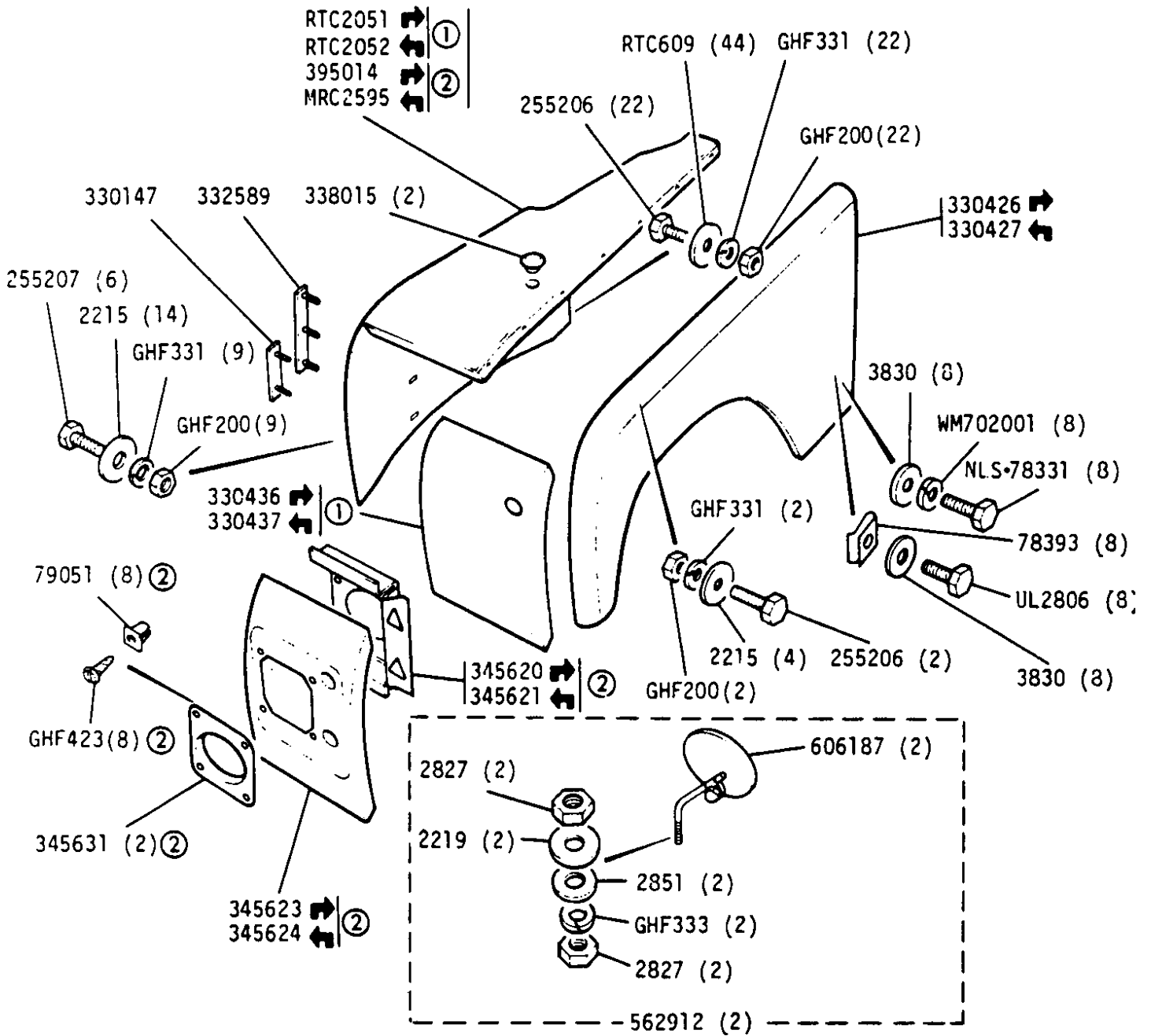
GROUP L
BONNET



REMARKS

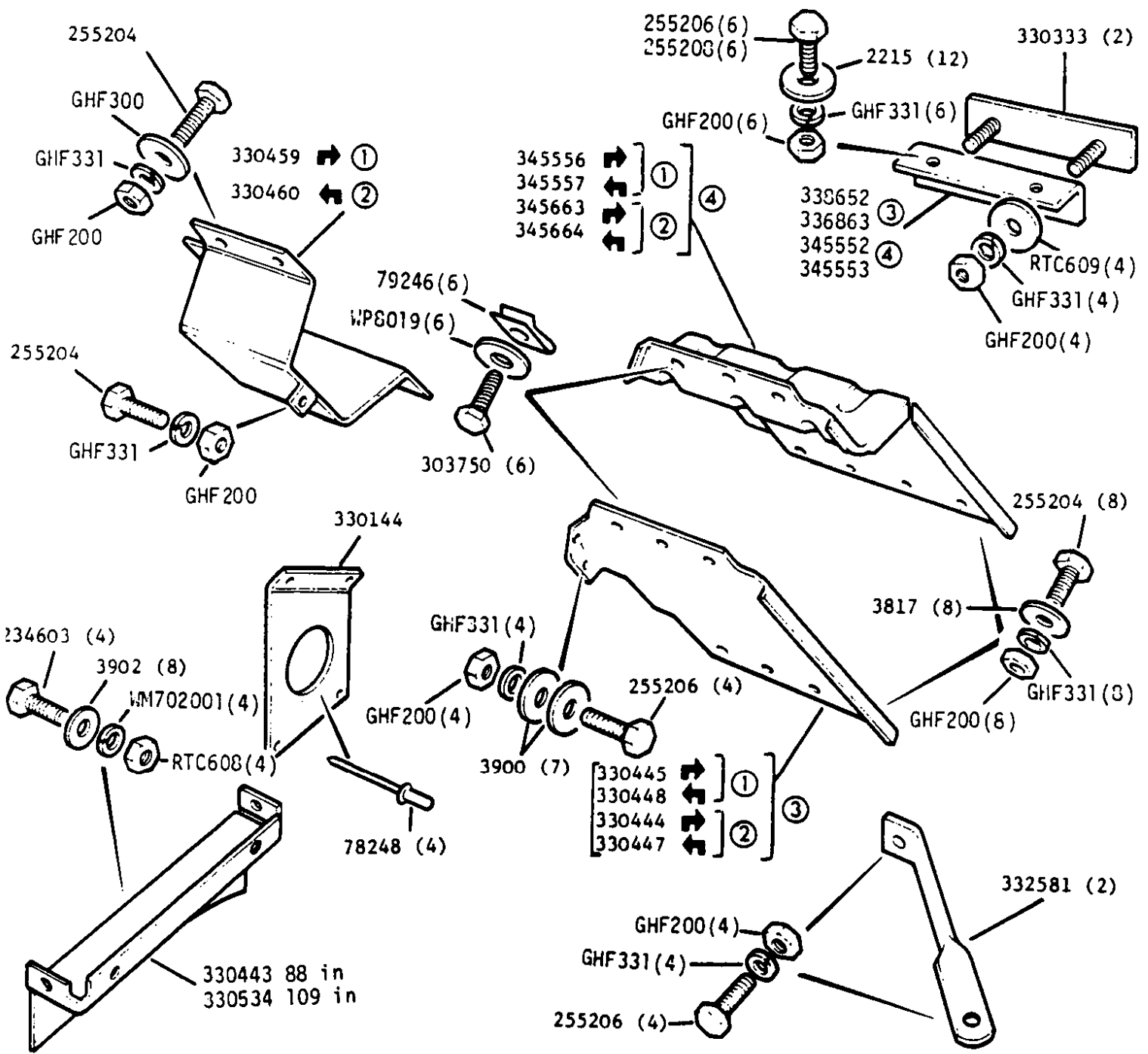
① For earlier type standard bonnet

GROUP L
FRONT WINGS



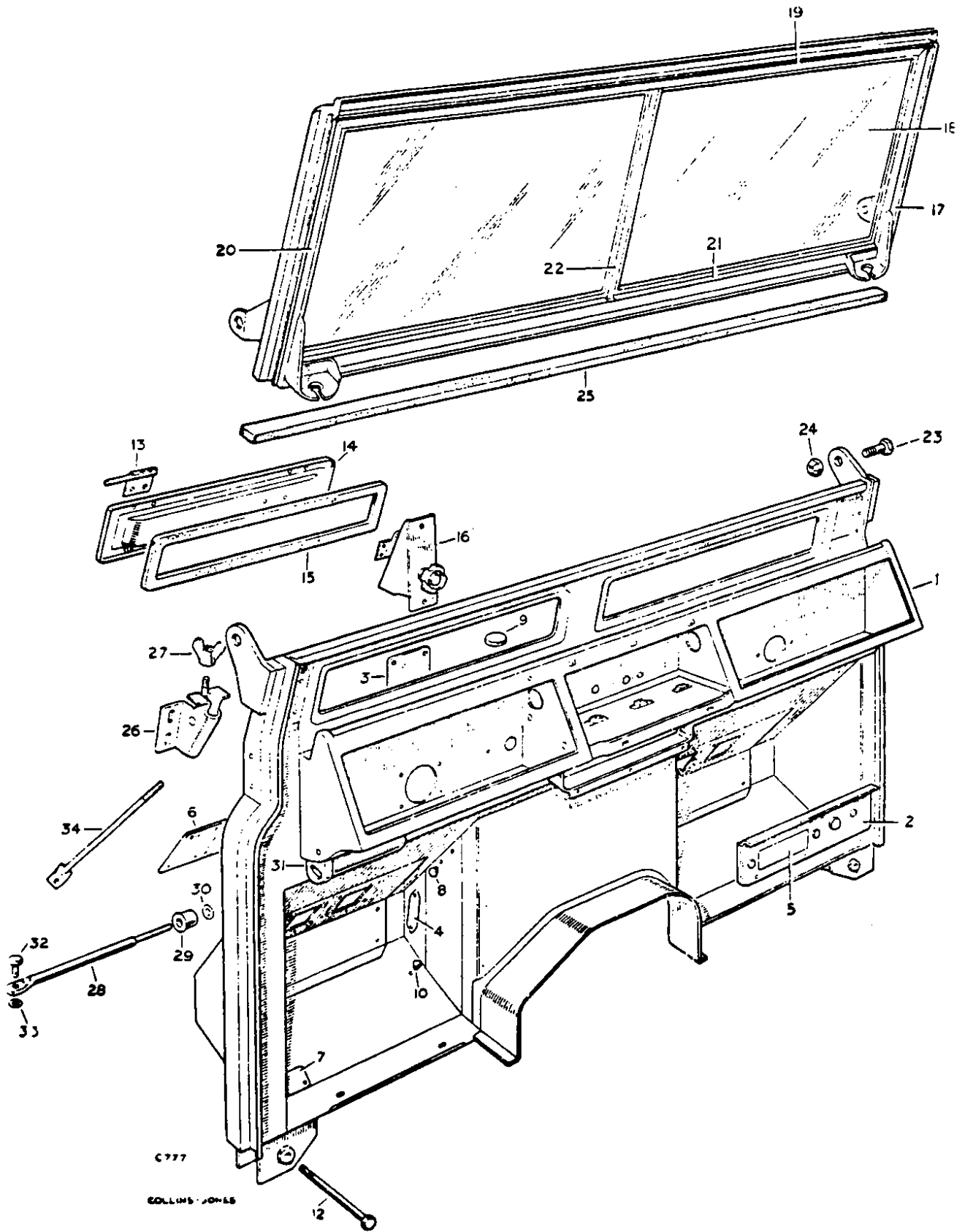
- ① Suffix A to F
- ② Suffix G onwards

GROUP L
COVER PANELS FOR FRONT WINGS



- REMARKS**
- ① Rh Strg
 - ② LH Strg
 - ③ Suffix A to F
 - ④ Suffix G onwards

DASH, WINDSCREEN AND VENTILATOR



GROUP L

DASH, WINDSCREEN AND VENTILATOR

PLATE REF.	1	2	3	4	DESCRIPTION	QTY.	PART No.	REMARKS
1					Dash complete	1	345879*	4 cylinder models
					Dash complete	1	345611*	6 cylinder models
					Mounting bracket for control panel	1	345882) 4 cylinder)) models)
					Pop rivet, fixing bracket to dash	7	78257	
2					Panel for controls	1	332725*	Petrol models) Up to
					Panel for controls	1	332726*	Diesel models) suffix 'C'
					Screw (2BA x 1/2")) Fixing	6	77869) inclusive
					Spring washer) panel	6	WM702001	
					Plain washer) to	6	WC702101)
					Nut (2 BA)) dash	3	RTC608	
					Rubber edge finisher, outer) For dash	2	348370*) Up to vehicle) 4 cylinder) suffix 'C') models
					Rubber edge finisher, centre) top rail	1	348371*	
					Finisher for dash top casing	1	345077	From vehicle suffix 'D' to suffix 'E' inclusive
					Finisher for dash top casing	1	345591	From vehicle suffix 'F' onwards
					Drive screw) Fixing	2	AB610051) From vehicle
					Plain washer) finisher	2	4034	
					Spire extension nut) to dash	2	78237) onwards
3					Cover panel for steering cutout	1	304111*	
					Rivet fixing cover plate	4	302222	
4					Cover plate for accelerator pedal hole	1	303990*	
					Bolt (1/2" UNF x 3/4")) Fixing	2	255202	
					Spring washer) cover plate	2	GHF331	
					Nut (1/2" UNF)) to dash	2	GHF200	
					Blanking plug 5/16" dia.) For accelerator	2	338029)
					Blanking plug 1/2" dia.) pedal hole	1	338015	
5					Cover panel for governor cutout in dash	1	306421*)) Up to
					Bolt (1/2" UNF x 3/4")) Fixing	2	255206	
					Spring washer) cover	2	GHF331) suffix 'C'
					Nut (1/2" UNF)) panel	2	GHF200	
					Cover panel on dash for hand speed control	1	275742*) Diesel) models)
					Grommet in dash for hand speed control rod	1	236389	
					Blanking plate for hand throttle aperture	1	345883*)) 4 cylinder)
					Pop rivet) Fixing	7	78257	
					Bolt (1/2" UNF x 1/2")) plate	3	255204) vehicle)
					Spring washer) to dash	3	GHF331	
					Nut (1/2" UNF))	3	GHF200) 'D' onwards
					Mounting box on dash for hand speed control	1	338428	
					Grommet in dash for hand speed control rod	1	312937)
					Bolt (1/2" UNF x 1/2")) Fixing control	4	255204	
					Spring washer) and mounting	4	GHF331) suffix 'D' to suffix 'E'
					Nut (1/2" UNF)) box to dash	4	GHF200	
					Pop rivet filling paint drain hole	2	78248	
6					Cover plate for pedal holes	1	330143)) 4 cylinder) models
					Rivet fixing plate	8	78248	
					Plate for brake and clutch pedals	1	338086*	RH Stg) All 4 cylinder
					Plate for brake and clutch pedals	1	338085	LH Stg) models. Also 6 cylinder models. Up to vehicle suffix 'F' inclusive
					Plate for brake and clutch pedals	1	345636	RH Stg) 6 cylinder models.
					Plate for brake and clutch pedals	1	345637*	LH Stg) From vehicle suffix 'G' onwards

DASH, WINDSCREEN AND VENTILATOR

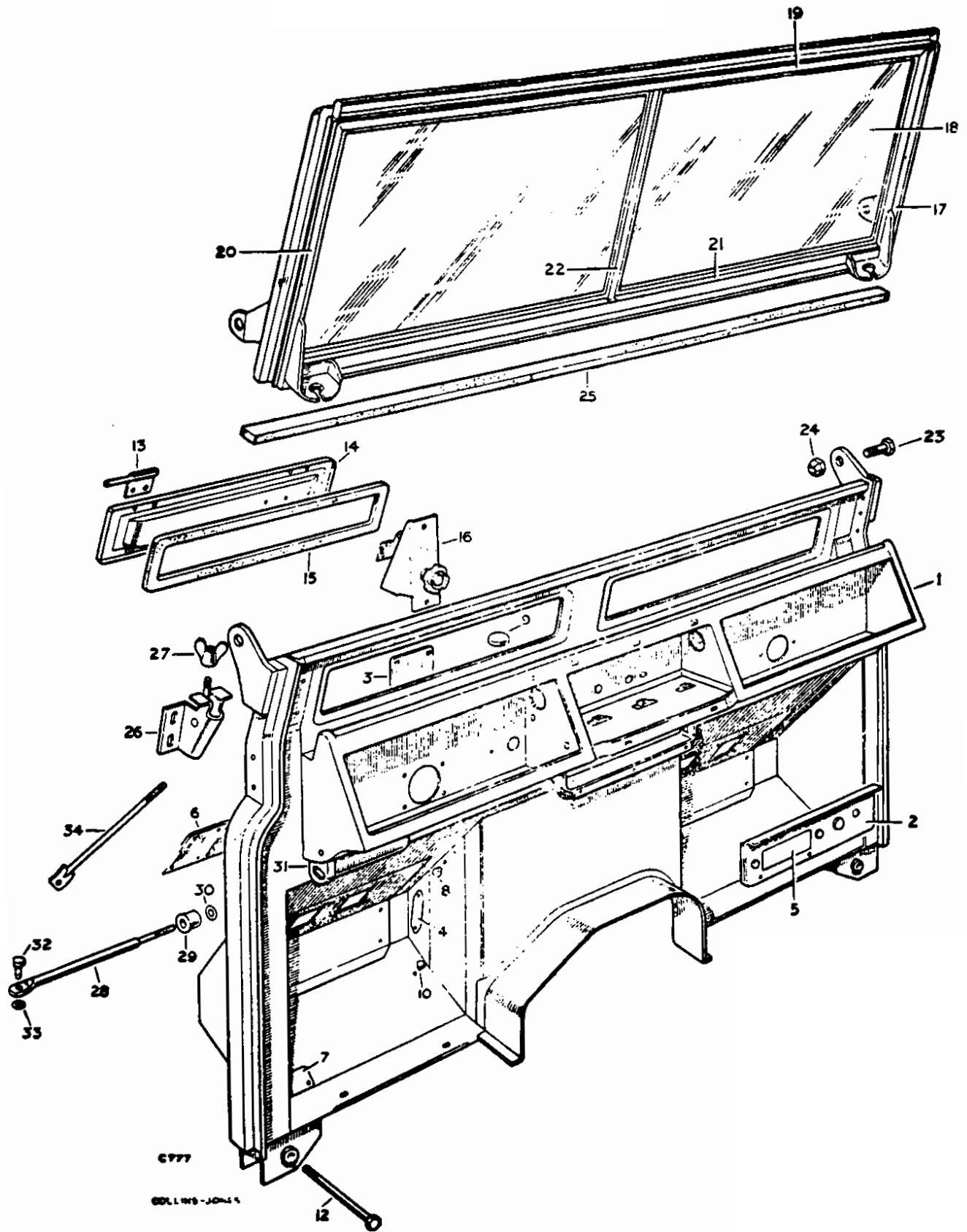
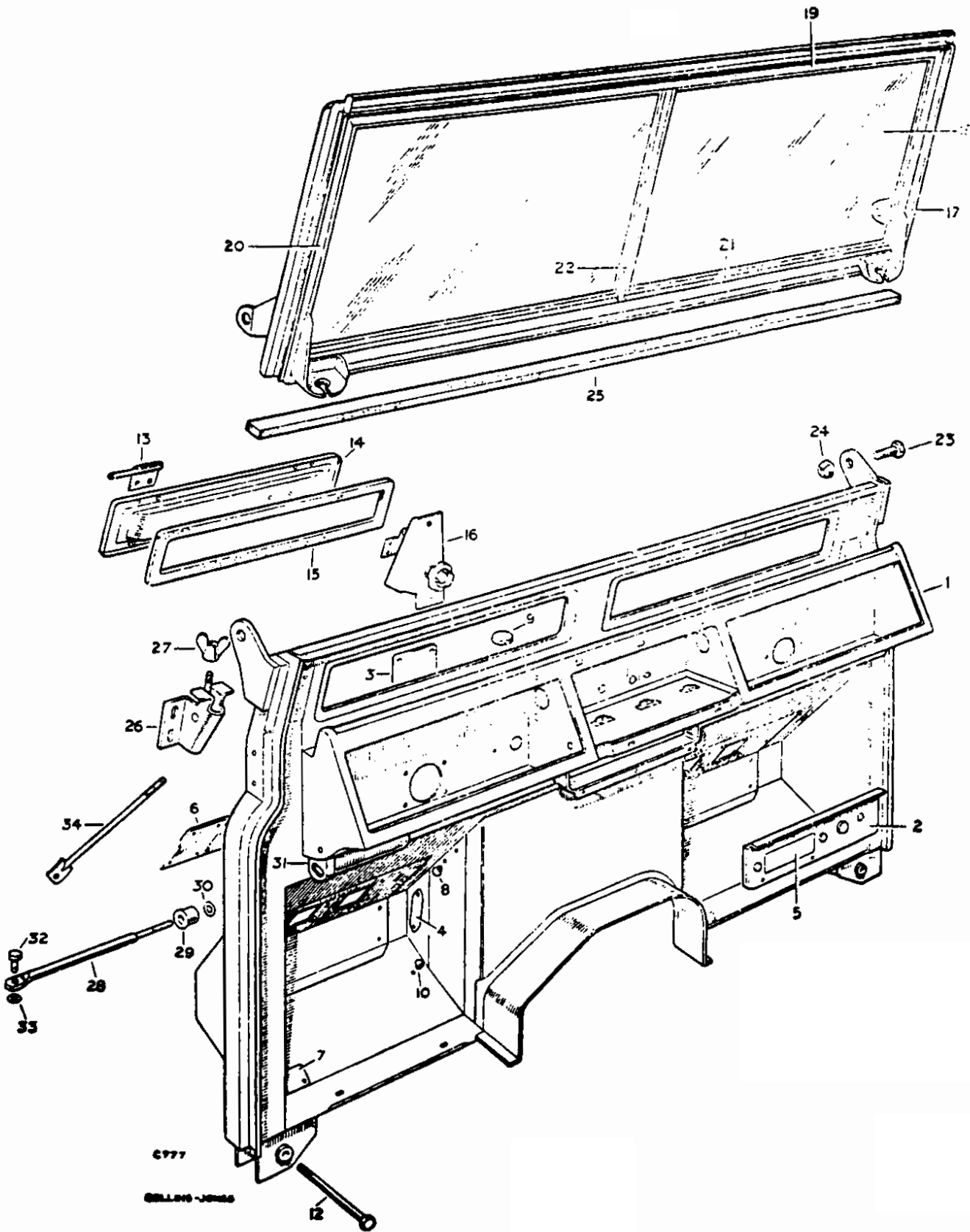


PLATE REF.	1	2	3	4	DESCRIPTION	QTY.	PART No.	REMARKS
					Rivet (3/16" Imex) fixing pedal plate to dash	12	78697	
					Cover plate for toe panel, LH	1	338091*	RH Stg
					Cover plate for toe panel, RH	1	338088*	LH Stg
					Rivet (3/16" Imex) fixing cover plate to dash	14	78697	
					Drive screw, earth point on dash	1	72628	
8					Rubber plug for redundant accelerator holes	5	307220	
9					Plastic plug, 1 5/8" dia. for demister holes	2	338027) Alternatives
					Plastic plug, 1 7/8" dia. for demister holes	2	338009	
					Plastic plug, 2" dia. for demister holes	2	338028) Alternatives
					Plastic plug, 1 5/8" dia. for bridge plate	1	338027	
					Plastic plug, 1 1/16" dia.) For heater	2	338019) Alternatives
					Plastic plug, 3/8" dia.) nine holes	2	338020	
					Plastic plug, 3/8" dia. for hand throttle hole	1	338020	Petrol models
					Plastic plug, 9/16" dia. for choke control hole	1	338017) 6-cylinder) Petrol
					Rubber plug, 3.5/32" dia. for banjo bolt access hole	1	36868A	
					Rubber grommet, 1 1/2" dia. for bridge plate	1	368427) models
					Plastic plug, 1/2" dia.) For redundant windscreen	1	338015	4 cylinder models
					Plastic plug, 3/8" dia.) washer holes in dash) panel	1	338020	
					Rubber grommet for din switch lead	1	233243	6-cylinder Petrol models
					Rubber plug, 7/16" dia. for windscreen washer holes in outer vent panel	2	338014	
10					Rubber plug, redundant accelerator stop hole	1	73198	
					Rubber plug for filling redundant clin holes	6	73198	2 1/2 litre Petrol models 1 off on Diesel models
					Buffer for bonnet panel on dash front	2	332647	
					Bolt (5/16" UNF x 2")) Fixing dash to	4	255227	
					Plain washer) steering box	10	3830	
					Self-locking nut (5/16" UNF)) support brackets	4	GHF247	
12					Tie bolt (1/2" UNF)) Fixing dash	2	336738	
					Plain washer) to	4	WC112081	
					Nut (1/2" UNF)) chassis	2	NH608041	
					Ventilator hinge, RH	2	330060*) For ventilator
13					Ventilator hinge, LH	2	330061) lids with hinges
					Screw (2BA x 1/2")) Fixing	8	78390*) fixed by screws
					Spring washer) hinges	8	WM702001) and nuts
					Plain washer) to	16	4280*	
					Nut (2BA)) lid	8	RTC608	

* NO LONGER SERVICED

DASH, WINDSCREEN AND VENTILATOR



GROUP L

DASH, WINDSCREEN AND VENTILATOR

PLATE REF.	1	2	3	4	DESCRIPTION	QTY.	PART No.	REMARKS
					Ventilator lid and hinge for dash, RH	1	345845	
14					Ventilator lid and hinge for dash, LH	1	345846	
					Hinge pin for ventilator lid	4	334121	For ventilator lid with welded hinges.
15					Sealing rubber for ventilator lids	2	330621	
16					Ventilator control mechanism complete	2	RTC2646	Quadrant type
					Knob and fixing screws for ventilator control	2	332327	For quadrant type ventilator control.
					Circlip for ventilator control knob	2	320500*	For screw type ventilator control.
					Drive screw	4	AB610051) For screw type ventilator control.
					Spire nut	4	78237	
					Bolt (2 BA x 1/2")	8	234603	
					Plain washer, small	4	WC702101	
					Plain washer, medium	4	4034	
					Plain washer, large	4	3852	
					Spring washer	8	WM702001	
					Nut (2 BA)	8	RTC608	
					Taptite screw (10 UNF x 3/8")	4	78808*	
					Plain washer	4	WC702101	
					Drive screw	4	AB610051) For quadrant type) Alternatives
					Plain washer	4	4034	
					Spire nut	4	78237	
					Set bolt (2 BA x 1/2")	4	234603) Fixing control to ventilator lid
					Plain washer	4	WC702101	
					Spring washer	4	WM702001	
17					WINDSCREEN COMPLETE ASSEMBLY, toughened glass	1	337643*	
					WINDSCREEN COMPLETE ASSEMBLY, laminated glass	1	339845*	
18					Glass for windscreen, toughened	2	337644	
					Glass for windscreen, laminated	2	MRC6526	
					Glazing strin for glass	14 ft	78150	
19					Retainer for windscreen glass, RH top	1	330668	
					Retainer for windscreen glass, LH top	1	330669	
20					Retainer for windscreen glass, side	2	330667	
21					Retainer for windscreen glass, RH bottom	1	347637	
					Retainer for windscreen glass, LH bottom	1	347638	
22					Cover for centre strin	1	330670*	Up to vehicle suffix 'C' inclusive
					Cover for centre strin	1	33642?	From vehicle suffix 'D' onwards
					Drive screw fixing retainers and covers	37	AB604031	
23					Bolt (1/2" UNF x 1 1/8")	2	255280) Alternatives
					Screw (1/2" UNF x 1 1/8")	2	255288	
					Plain washer	4	3829	
24					Turret nut (1/2" UNF)	2	549043	
25					Pubber sealing strin for windscreeer	1	305430	

* NO LONGER SERVICED

DASH, WINDSCREEN AND VENTILATOR

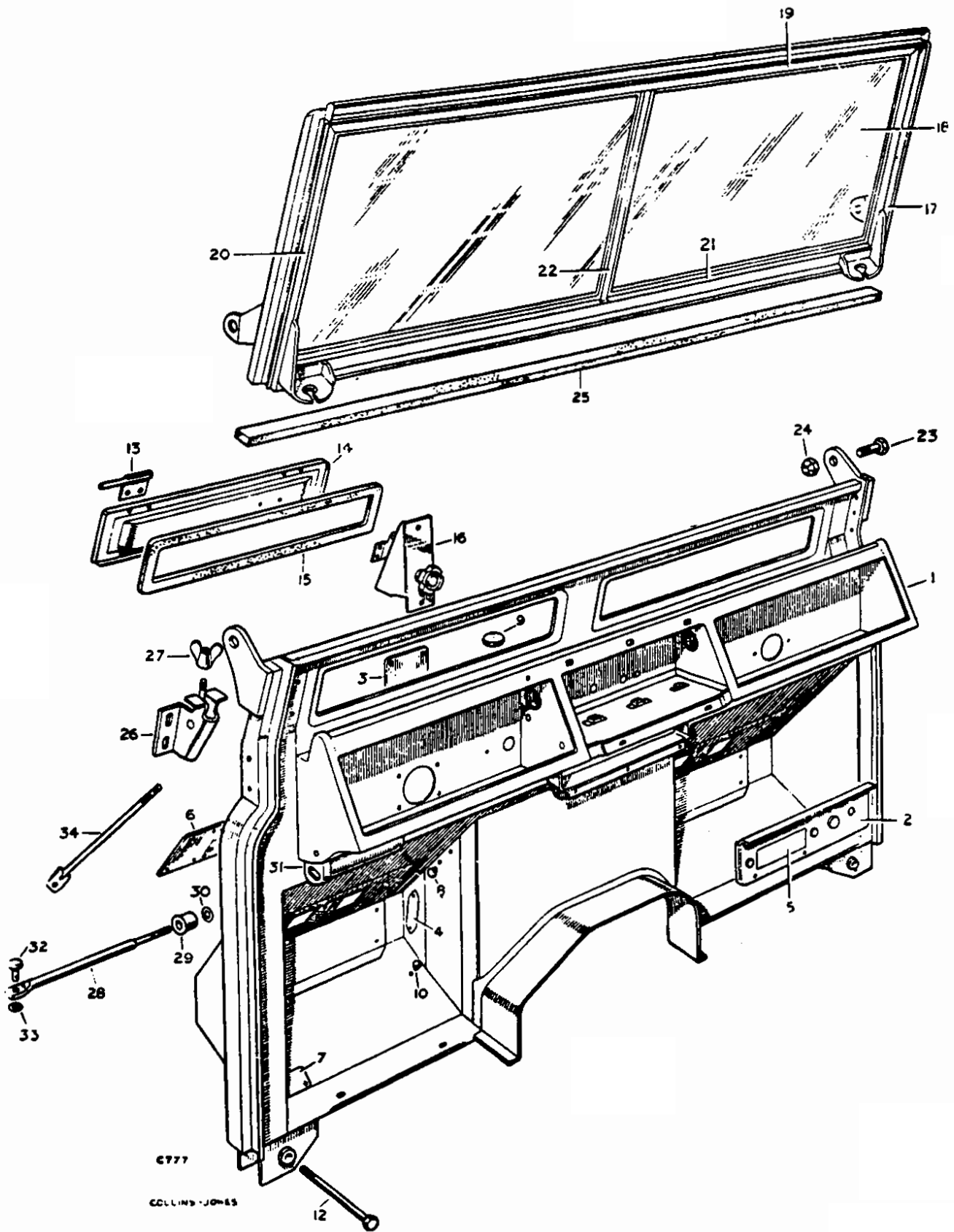
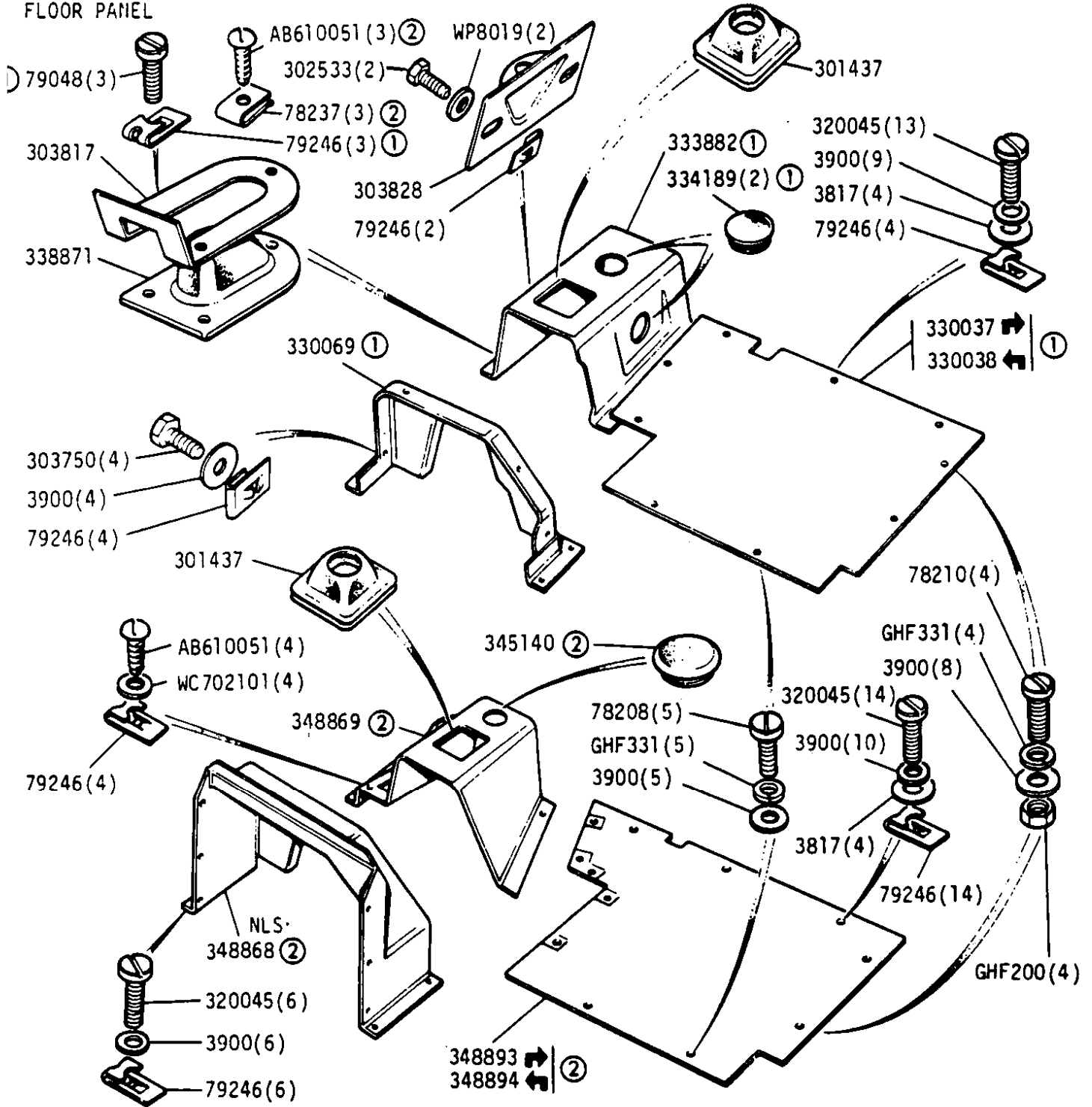


PLATE REF.	1	2	3	4	DESCRIPTION	QTY.	PART No.	REMARKS
					End filler for windscreen sealing strin	2	330850	
					Buffer for top of windscreen	1	332550) Only required when
					Pin rivet fixing buffer	4	78410) hood is fitted
					Fastener for windscreen, RH	1	338194) Turret
26					Fastener for windscreen, LH	1	338195*) nut type
27					Wing nut for fastener (5/16" BSF)	2	303729*	
					Wing nut for fastener (5/16" UNF)	2	332098*) Alternatives.
					Turret nut (5/16" UNF) plastic capped	2	338240)
					Set bolt (5/16" UNF x 3/8")	4	SH605051) Fixing
					Plain washer	4	RTC610) fasteners
					Spring washer	4	GHF332	
					CHECK STRAP ASSEMBLY	2	30647A	
28					Rod for check strap	2	332715	
29					Buffer for check strap	2	306471	
30					Plain washer	4	4035	
					Spring washer	2	GHF331) Fixing buffer to rod
					Nut (3/8" UNF)	2	GHF200)
					Check strap mounting bracket, RH	1	334959	
31					Check strap mounting bracket, LH	1	334960	
					Bolt (1/2" UNF x 3/4" long)	8	255206)
					Plain washer	8	GHF300) Early models
					Spring washer	8	GHF331) mounting bracket
					Plain washer	8	RTC609) to dash
					Nut (3/8" UNF)	8	GHF200)
32					Clevis pin	2	306564) Fixing check strap
33					Plain washer	4	3815*) rod to
					Split pin	2	RTC614) front door
34					Tie bar for dash support	1	332588	For 5/16" UNF bolt and nut fixing. Up to vehicle suffix 'A'
					Tie bar for dash support	1	346549	PH Stg) For 3/8" UNF bolt and
					Tie bar for dash support	1	346370	LH Stg) nut fixing. From vehicle suffix 'B' onwards
					Nut (3/8" BSF) fixing tie bar to dash	2	2827) Alternative
					Nut (3/8" UNF) fixing tie bar to dash	2	GHF202) fixings
					Bolt (5/16" UNF x 3/4")	1	255227)
					Spring washer	1	GHF332) to vehicle suffix 'A'
					Nut (5/16" UNF)	1	GHF201)
					Bolt (3/8" UNF x 7/8")	1	SH606071) support bracket
					Spring washer	1	GHF333) on chassis frame
					Nut (3/8" UNF)	1	GHF202) onwards
					Licence holder	1	544573	Plastic tyne

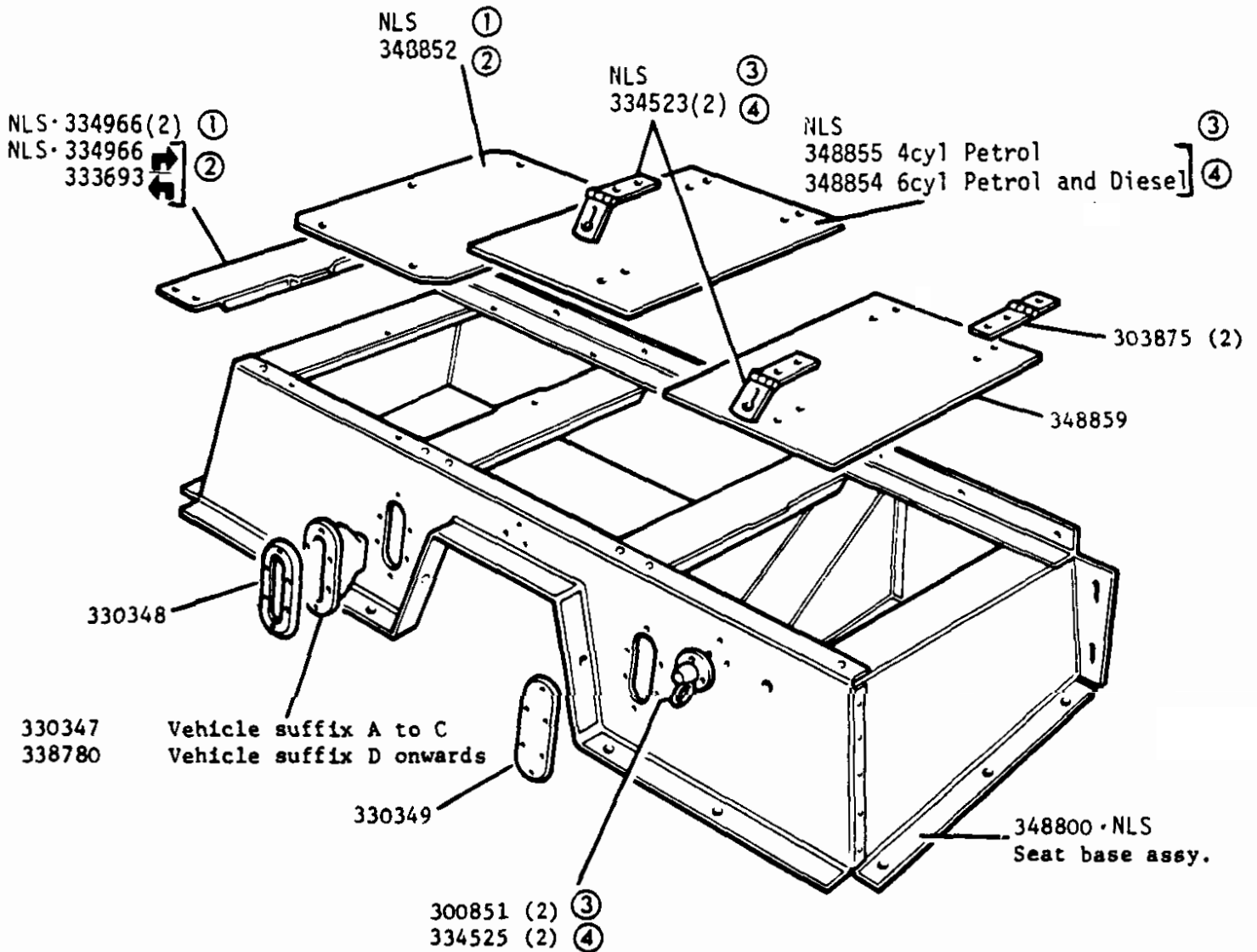
* NO LONGER SERVICED

GROUP L
FLOOR PANEL



- ① 4 cylinder
- ② 6 cylinder

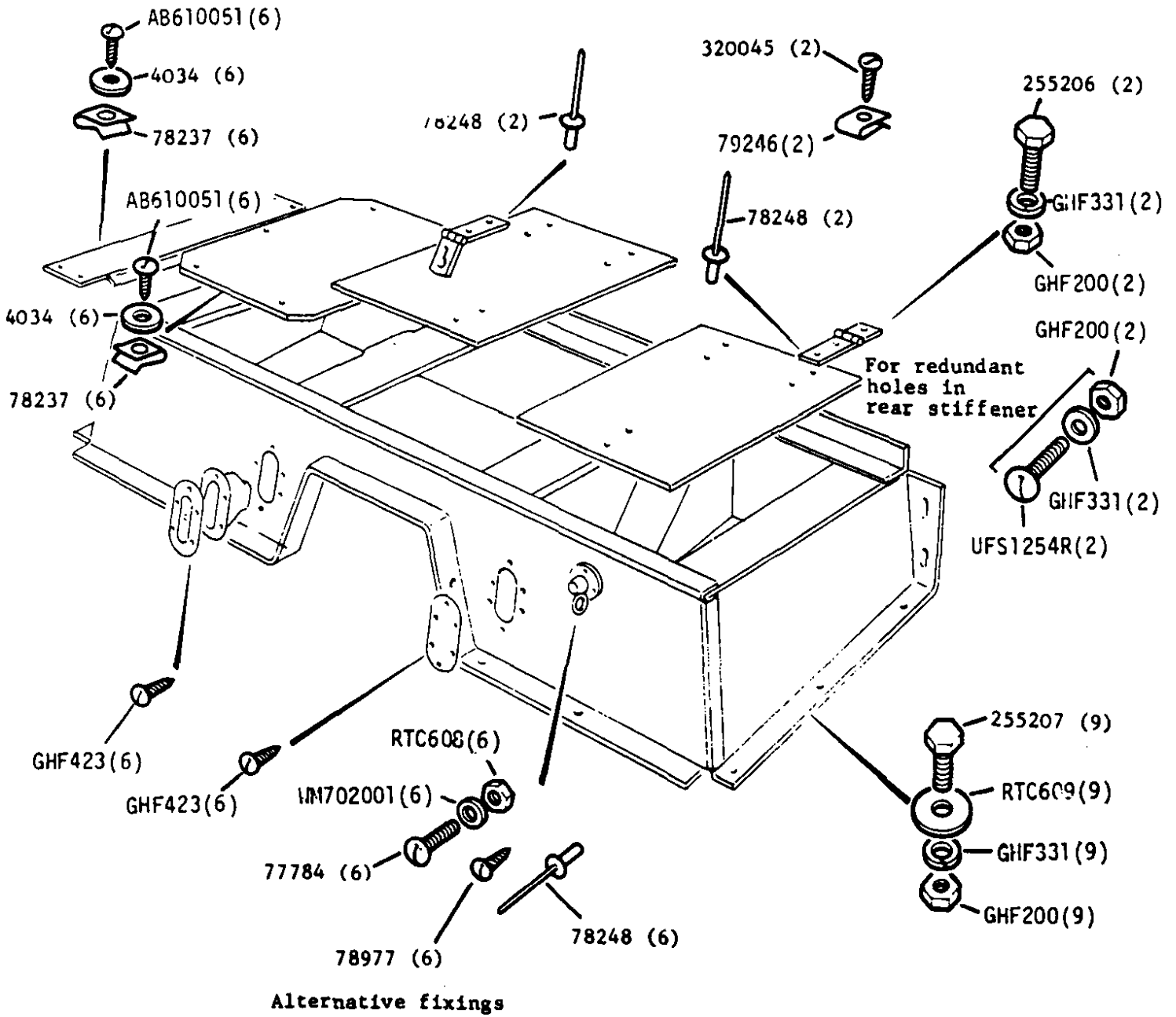
**GROUP L
SEAT BASE**



REMARKS

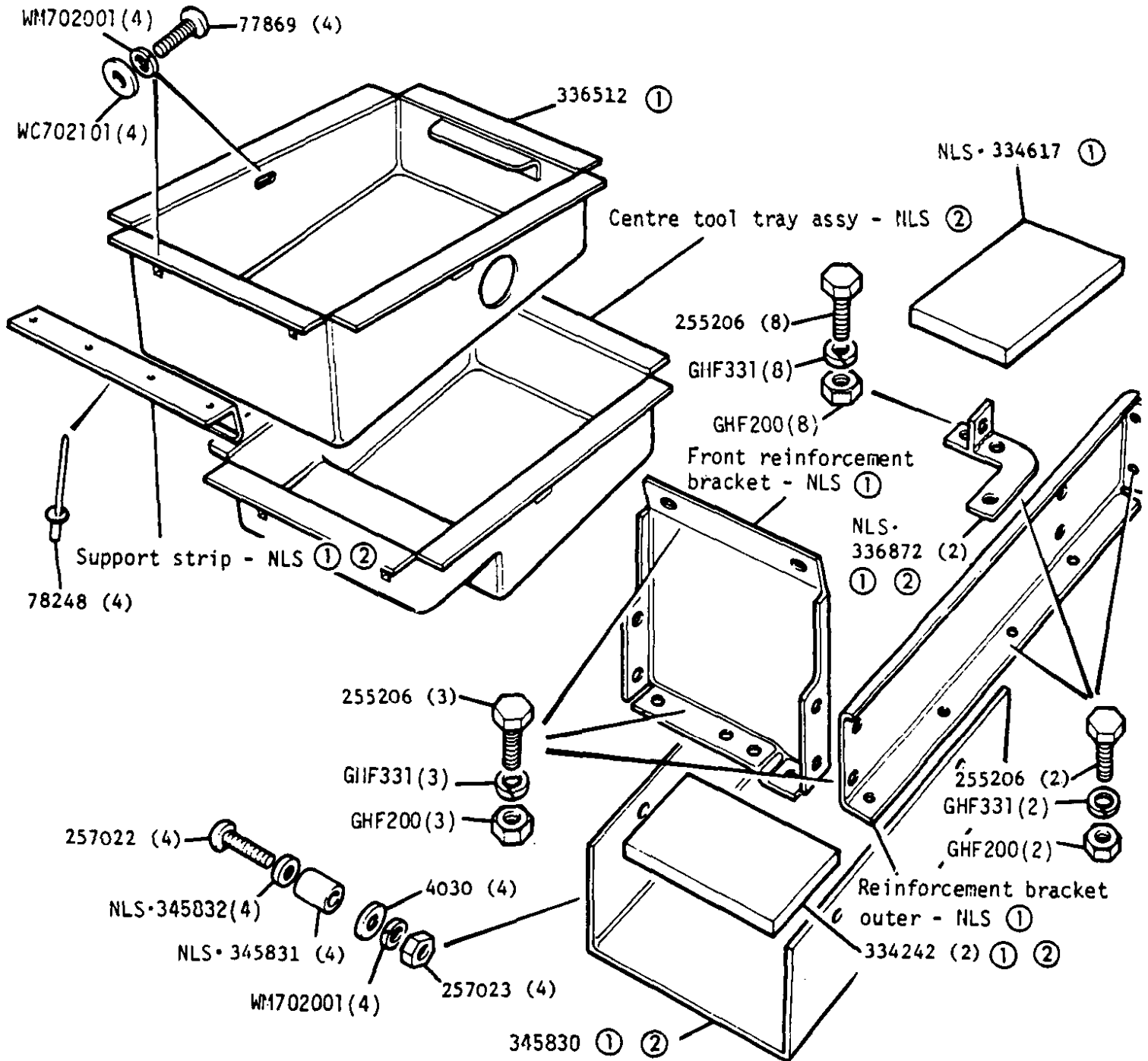
- ① For one locker lid type seat base
- ② For two locker lid type seat base
- ③ Circular base turnbuckle
- ④ Semi- circular base turnbuckle

ROUP L
EAT BASE FIXINGS



REMARKS

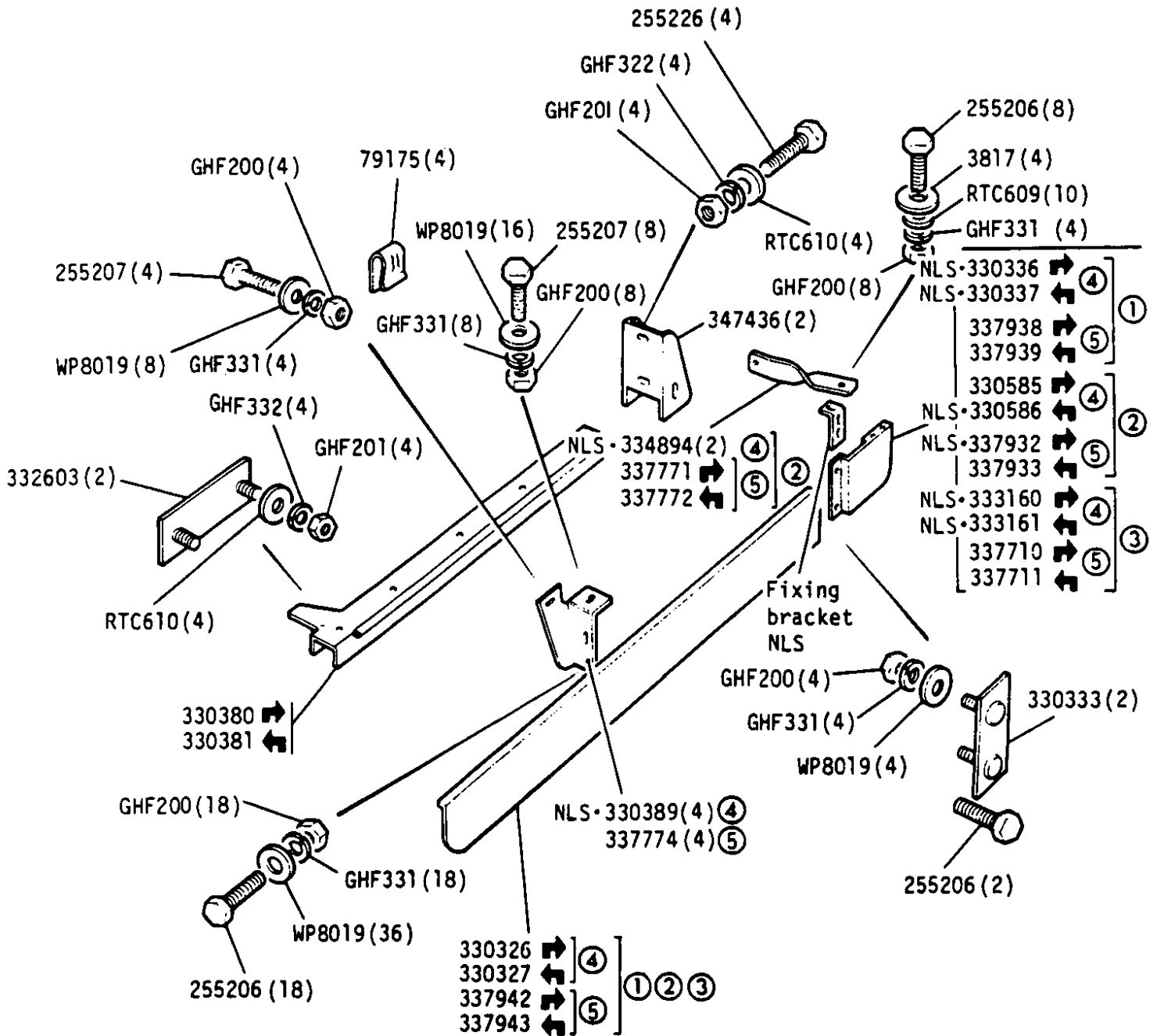
GROUP L
CENTRE TOOL TRAY



REMARKS

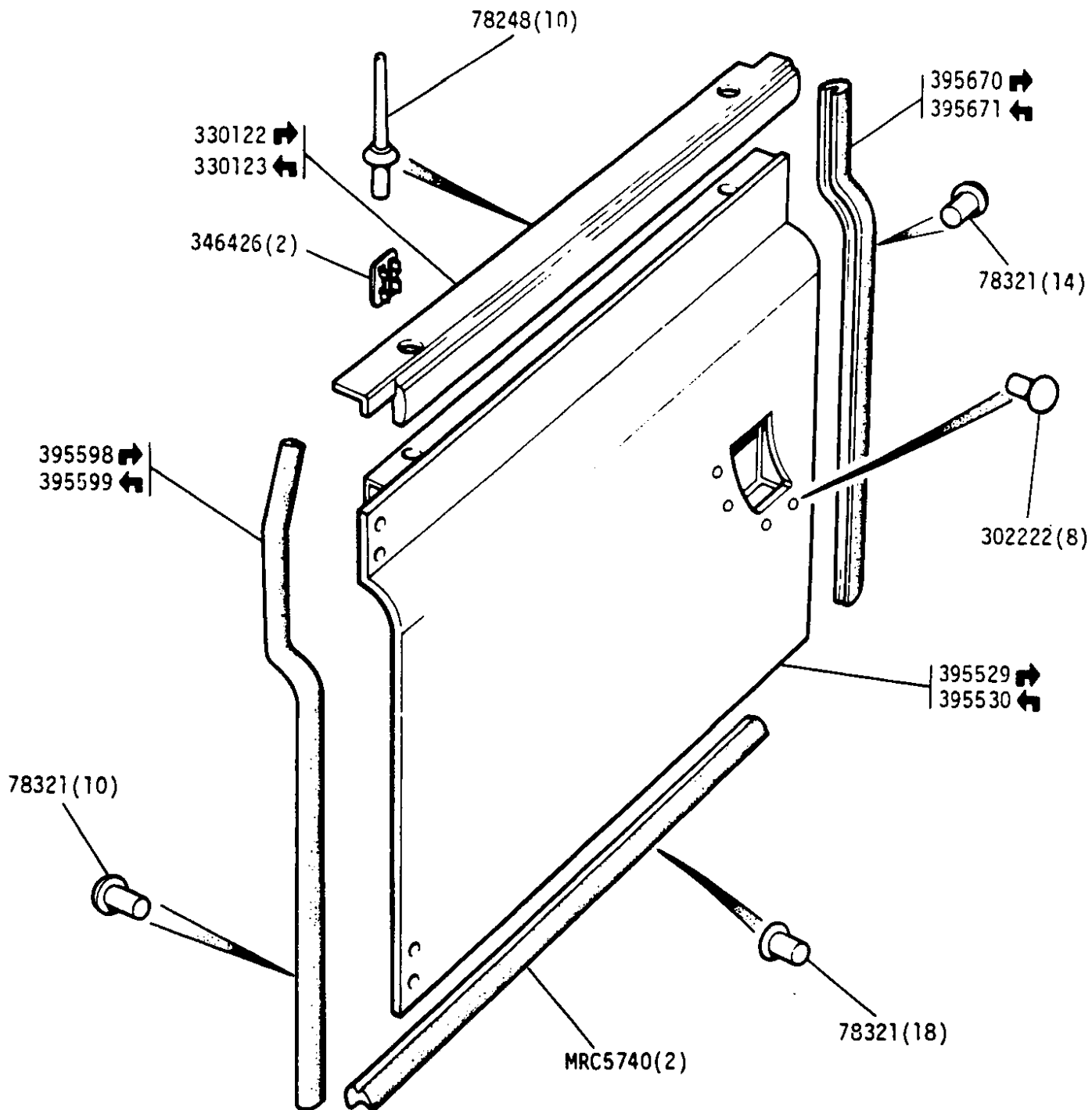
- ① Diesel
- ② 6 cyl Petrol

GROUP L
SILL PANELS



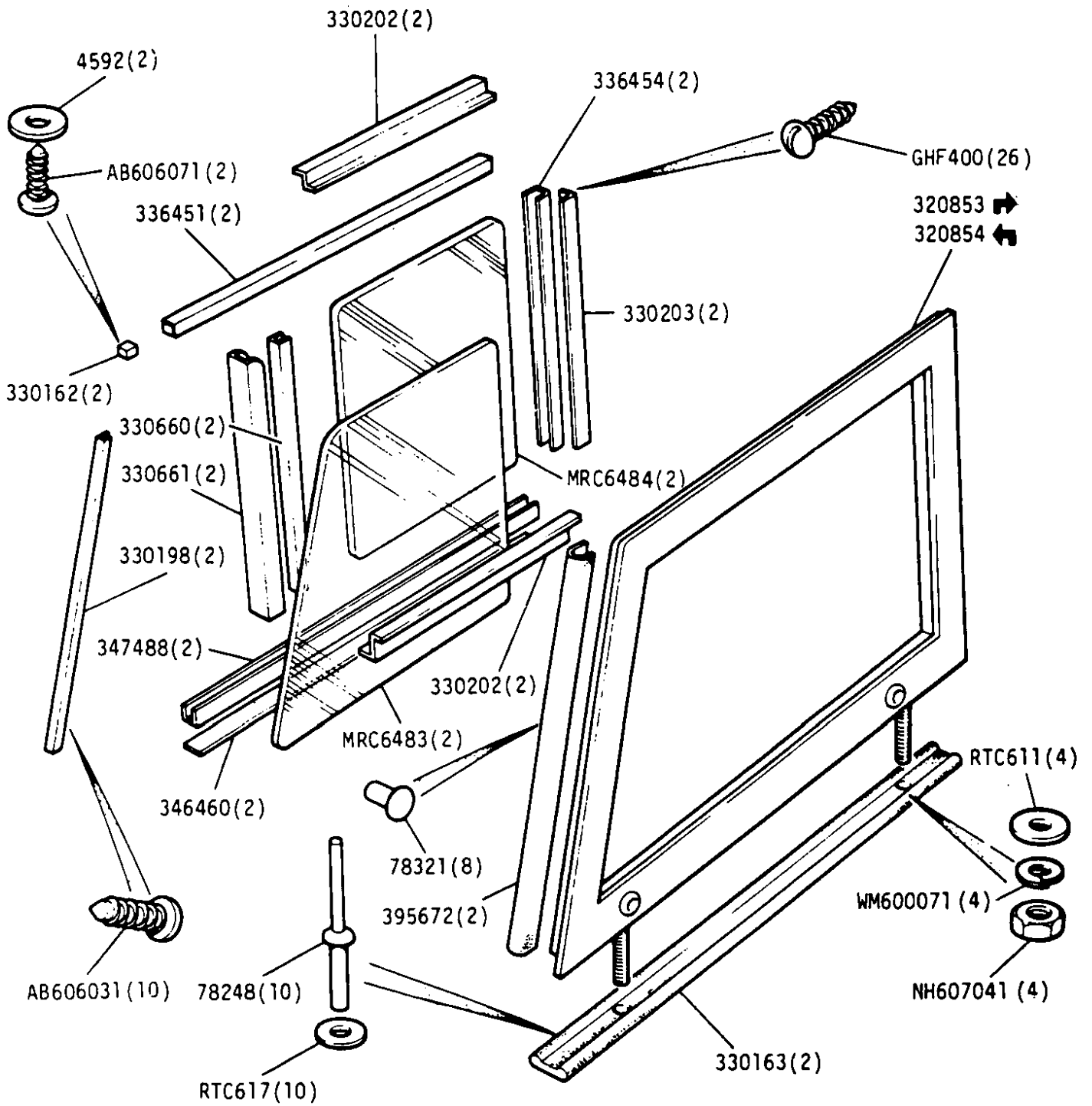
- ① 88in
- ② 109in
- ③ 109in Station Wagon
- ④ Deep sills
- ⑤ Narrow sills

GROUP L
BODY - Front Door

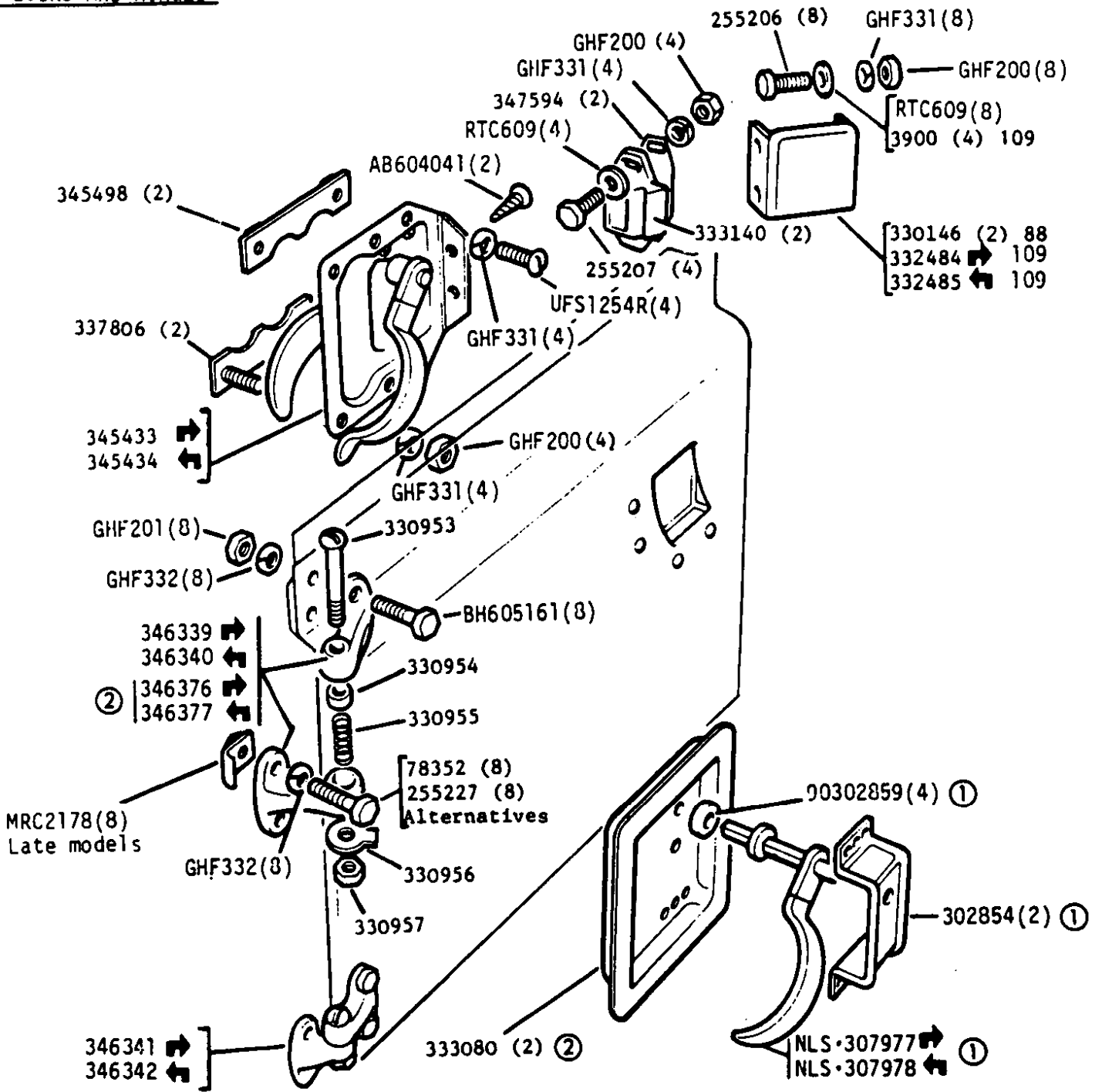


GROUP L

BODY - Sidescreen for front door



GROUP L
DOOR LOCKS AND HINGES



REMARKS

- ① For early type lock with detachable inner handle.
- ② Incorporating bracket for exterior mirror. Optional.

REAR SIDE DOORS-109IN STATION WAGON

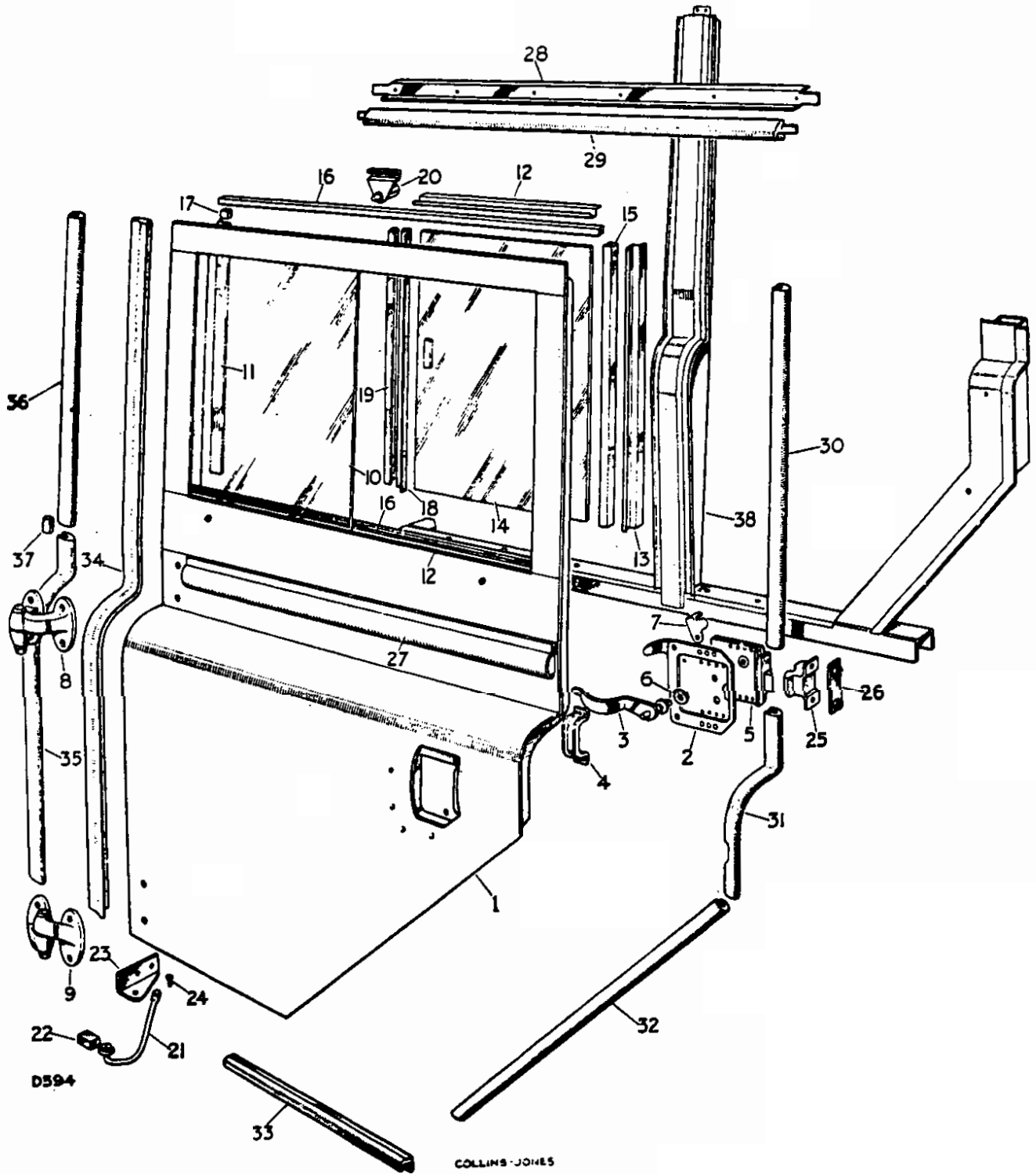
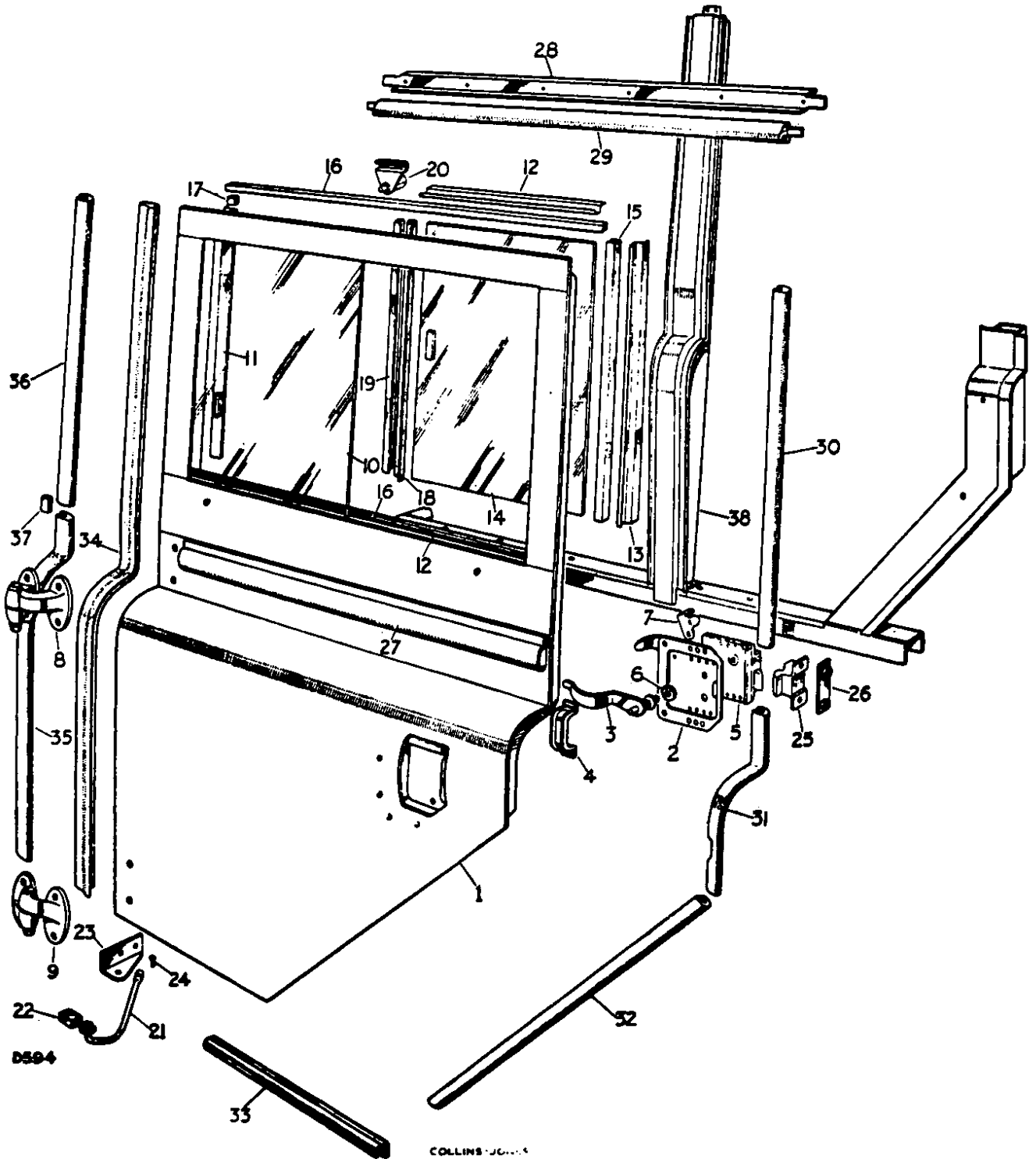


PLATE REF.	1	2	3	4	DESCRIPTION	QTY.	PART No.	REMARKS
					REAR SIDE DOOR ASSEMBLY, RH	1	320857	
1					REAR SIDE DOOR ASSEMBLY, LH	1	320858	
					DOOR LOCK, MOUNTING AND HANDLE ASSEMBLY RH	1	395652) With non-detachable
					DOOR LOCK, MOUNTING AND HANDLE ASSEMBLY LH	1	395653) inner handle
2					Mounting plate for door lock	2	333080)
					Door handle complete, RH	1	307977)
3					Door handle complete, LH	1	307978*)
4					Bracket for door handle, outer mounting	2	302854) For early type
					Door lock complete, RH	1	345433) lock with detachable
5					Door lock complete, LH	1	345434) inner handle.
6					Sealing washer, handle to cover	2	90302859)
					Screw (2 BA x 1/2")	8	313858*)
					Spring washer	12	WM702001)
					Nut (2 BA)	12	RTC608)
					Plain washer	8	RTC618)
					Screw (2 BA x 3/4")	4	314203)
					Locking catch, RH	1	333271*)
7					Locking catch, LH	1	333272)
					Screw (2 BA x 3/4")	2	313860*)
					Plain washer, large	2	4034) Models with pivot
					Plain washer, small	2	3902) type catch.
					Spring washer	2	WM702001)
					Nut (2 BA)	6	RTC608)
					Locking catch, RH	1	345435) Spring loaded type
) catch
					Locking catch, LH	1	345436) With plunger
) operating inside lock
) case
					Rivet fixing door lock cover to outer panel	8	302222	
					Screw (1/2" UNF x 3/4")	8	UFS1254R) Alternative to 2 lines
) below
					Screw retainer, RH	2	337806) Alternative to
					Screw retainer, LH	2	332733) line above
					Spring washer	8	GHF331	
					Nut (1/2" UNF)	8	GHF200	
					Drive screw, fixing lock assembly to door	2	AB604041	
					Door hinge, upper RH	1	346339	
8					Door hinge, upper LH	1	346340	
					Door hinge, lower RH	1	346341	

* NO LONGER SERVICED

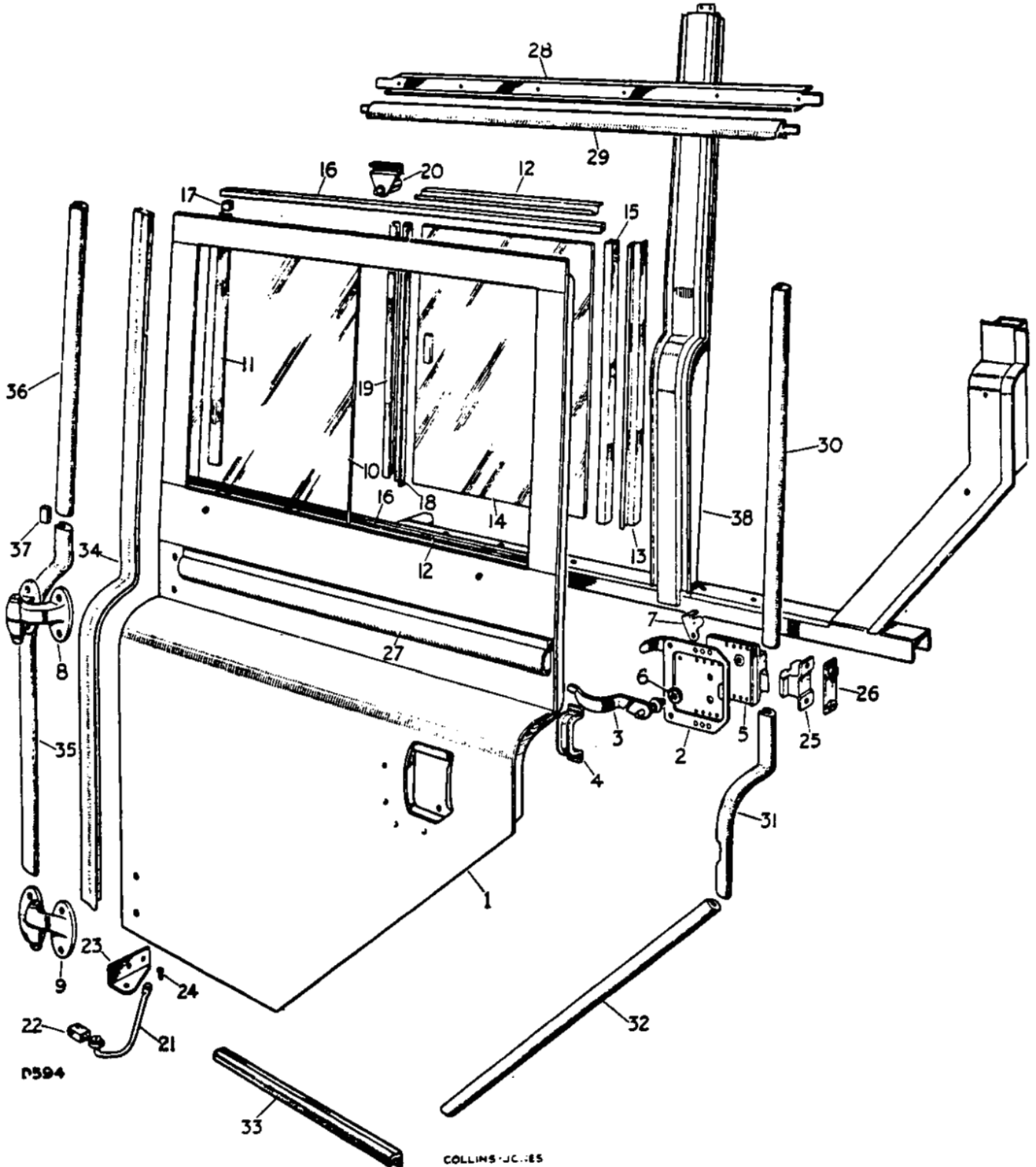
REAR SIDE DOORS-109IN STATION WAGON



COLLINS-JONES

PLATE REF.	1	2	3	4	DESCRIPTION	QTY.	PART No.	REMARKS
9					Door hinge, lower LH	1	346342	
					Bolt (5/16" UNF x 2"))	8	BH605161	Fixing
					Spring washer)	8	GHF332	door hinge to
					Nut (5/16" UNF))	8	GHF201	door frame
10					Fixed window for sidescreen	2	MRC6485	
11					Retainer for sidescreen, fixed window	2	333033	
					Drive screw (3/8" No.6) fixing retainer to frame	10	AB606031	
12					Filler, top and bottom, for side screen	4	333081	
13					Filler, rear, for sidescreen	2	330203	
					Packing strip, for glass channel	2	333082	
14					Sliding window with knob for sidescreen	2	333089	
15					Sliding light channel, rear	2	336454	
16					Sliding light channel, top and bottom	4	347489	
					Drive screw (1/2" No.6) fixing sliding channel	28	GHF400	
17					Buffer for sidescreen sliding window at top	2	330162	
					Plain washer)	2	4592	Fixing
					Drive screw)	2	AB606071	buffer
18					Sealing rubber for sliding glass	2	330660	
19					Channel for sliding glass sealing rubber	2	330661	
20					Sliding window catch	2	332435	
					Pop rivet fixing catch	4	78248	
					Rod for check strap, RH	1	333041	
21					Rod for check strap, LH	1	333204	
22					Buffer for check strap, short	2	306295	
					Buffer for check strap, long	2	333445	
					Door check bracket, RH, for rear side door	1	MRC4753	
23					Door check bracket, LH, for rear side door	1	333096	
					Bolt (5/16" UNF x 1 1/2"))	4	255229	
					Bolt (5/16" UNF x 1"))	4	GHF103	
					Shakeproof washer)	8	GHF322	Fixing brackets to
					Shim)	8	305232	chassis frame
					Nut (5/16" UNF))	8	GHF201	
24					Clevis pin)	2	302828	
					Plain washer, small)	4	3947	Fixing door check rod
					Plain washer, large)	2	RTC609	to bracket
					Split pin)	2	3958	
					Bolt, top (5/16" UNF x 2 1/2"))	4	BH605201	
					Bolt, bottom (5/16" UNF x 3"))	4	BH605241	Fixing door
					Plain washer)	8	396E	4 off when nut plate is use
					Spring washer)	8	GHF332	hinge to
					Nut (5/16" UNF))	8	GHF201	'BC' post
					Nut plate)	2	333710	at bottom
25					Striking plate for rear side door locks	2	333140	
					Shim	2	347594	
					Bolt (1/2" UNF x 3/4"))	4	255207	
					Plain washer)	4	RTC609	Fixing striking plate
					Spring washer)	4	GHF331	to 'D' post
26					Nut plate)	2	346241	
					Waist moulding, rear side door RH	1	333719	
27					Waist moulding, rear side door Lh	1	333720	

REAR SIDE DOORS-109IN STATION WAGON



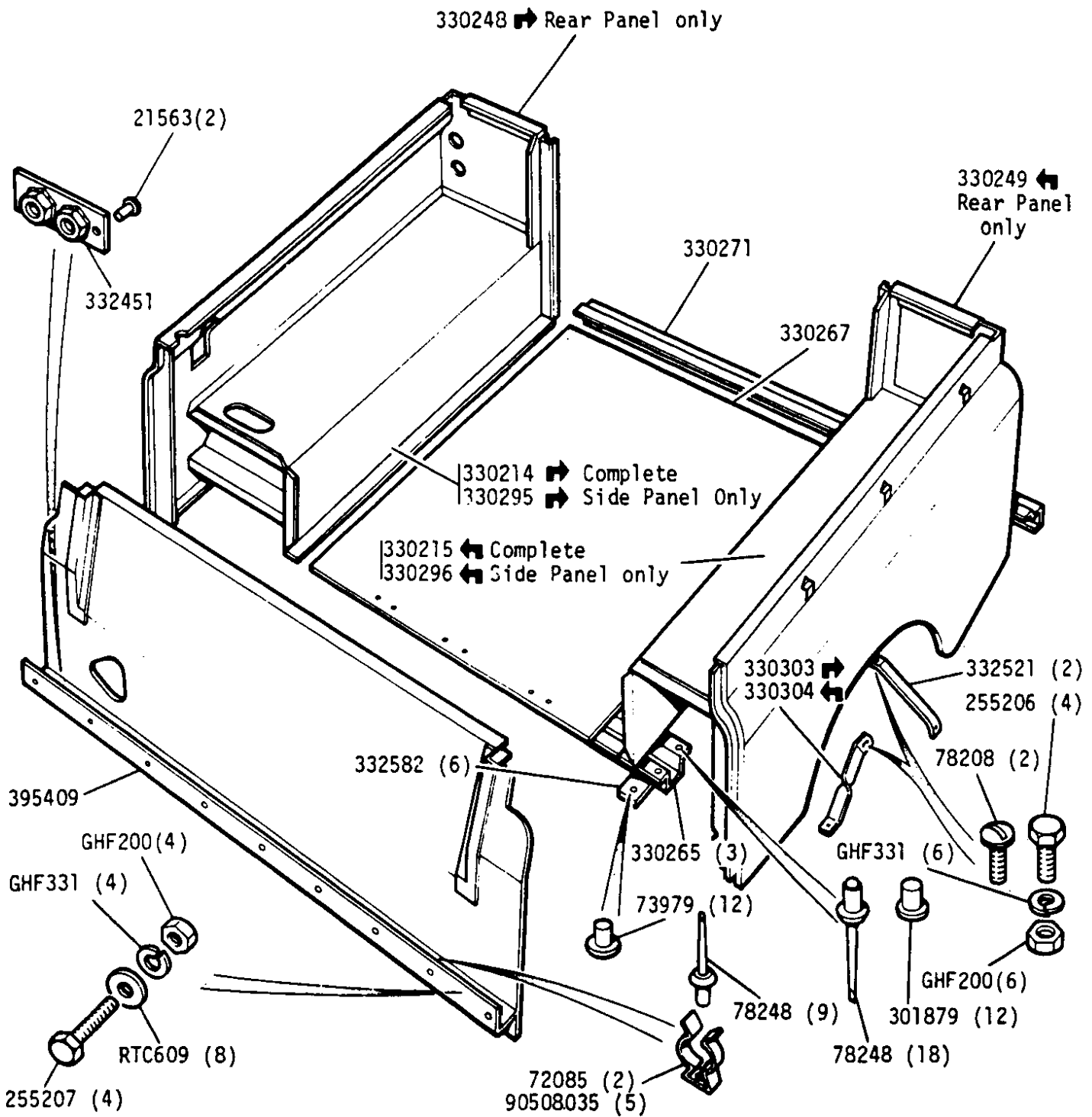
GROUP L

REAR SIDE DOORS - 109IN STATION WAGON

PLATE					DESCRIPTION	QTY.	PART No.	REMARKS
REF.	1	2	3	4				
					Special bolt)	16	302533	
					Plain washer) Fixing moulding to doors	16	2630	
					Snire nut)	16	79246	
					Seal retainer for rear side door, RH top	1	MRC2381	
28					Seal retainer for rear side door, LH top	1	MRC2382	
29					Rubber seal for retainer	2	333228	
					Rivet fixing seal to retainer	12	78321	
					Screw (2BA x 1/4")	8	77869	
					Plain washer) Fixing seal and	8	3902	
					Spring washer) retainer to cant rail	8	WM702001	
					Nut (2BA)	8	RTC608	
30					Door sealing rubber for upper vertical 'D' post	2	395674	
					Rivet fixing seal to 'D' post	10	78321	
					Door sealing rubber for lower vertical 'D' post, RH	1	333261	
31					Door sealing rubber for lower vertical 'D' post, LH	1	333262	
					Rivet fixing seal to 'D' post	10	78321	
32					Door sealing rubber for sloping 'D' post	2	395674	
					Rivet fixing seal to 'D' post	8	78321	
33					Door sealing rubber at rear side sills, bottom	2	333233	
					Rivet fixing seal to sill	8	78321	
34					Door sealing rubber at 'C' post	2	333229	
					Rivet fixing seal at 'C' post	22	78321	
					Door sealing rubber at 'B' post, lower, RH	1	395670	
35					Door sealing rubber at 'B' post, lower, LH	1	395671	
					Rivet fixing seal to 'B' post	12	78321	
36					Door sealing rubber at 'B' post, upper	2	395674	
					Rivet fixing seal to 'B' post	10	78321	
37					Filler piece for 'B' post seal	2	330850	
					Frame for front and rear side doors, RH	1	MRC3141	
38					Frame for front and rear side doors, LH	1	MRC6950	
					Bracket, sill channel to panel	6	330389*	
					Bolt (1/2" UNF x 3/4")	12	255207	
					Plain washer) Fixing brackets	24	WP8019	
					Spring washer) to sill channels	12	GHF331	
					Nut (1/2" UNF)	12	GHF200	
					Bolt plate)	2	332603	
					Plain washer) Fixing sill channels	4	RTC610	
					Spring washer) to dash pillar	4	GHF332	
					Nut (5/16" UNF)	4	GHF201	
					Bracket for sill, rear end RH	1	333259	
					Bracket for sill, rear end LH	1	333260*	
					Bolt (5/16" UNF x 7/8")	8	255227	
					Plain washer) Fixing bracket	16	RTC610	
					Plain washer) to sill and	2	WP185	
					Spring washer) chassis frame	8	GHF332	
					Nut (5/16" UNF)	8	GHF201	
					Plug for redundant hole on 'BC' post, bottom	2	338021	

* NO LONGER SERVICED

GROUP L
 BODY - Rear Body - 88in



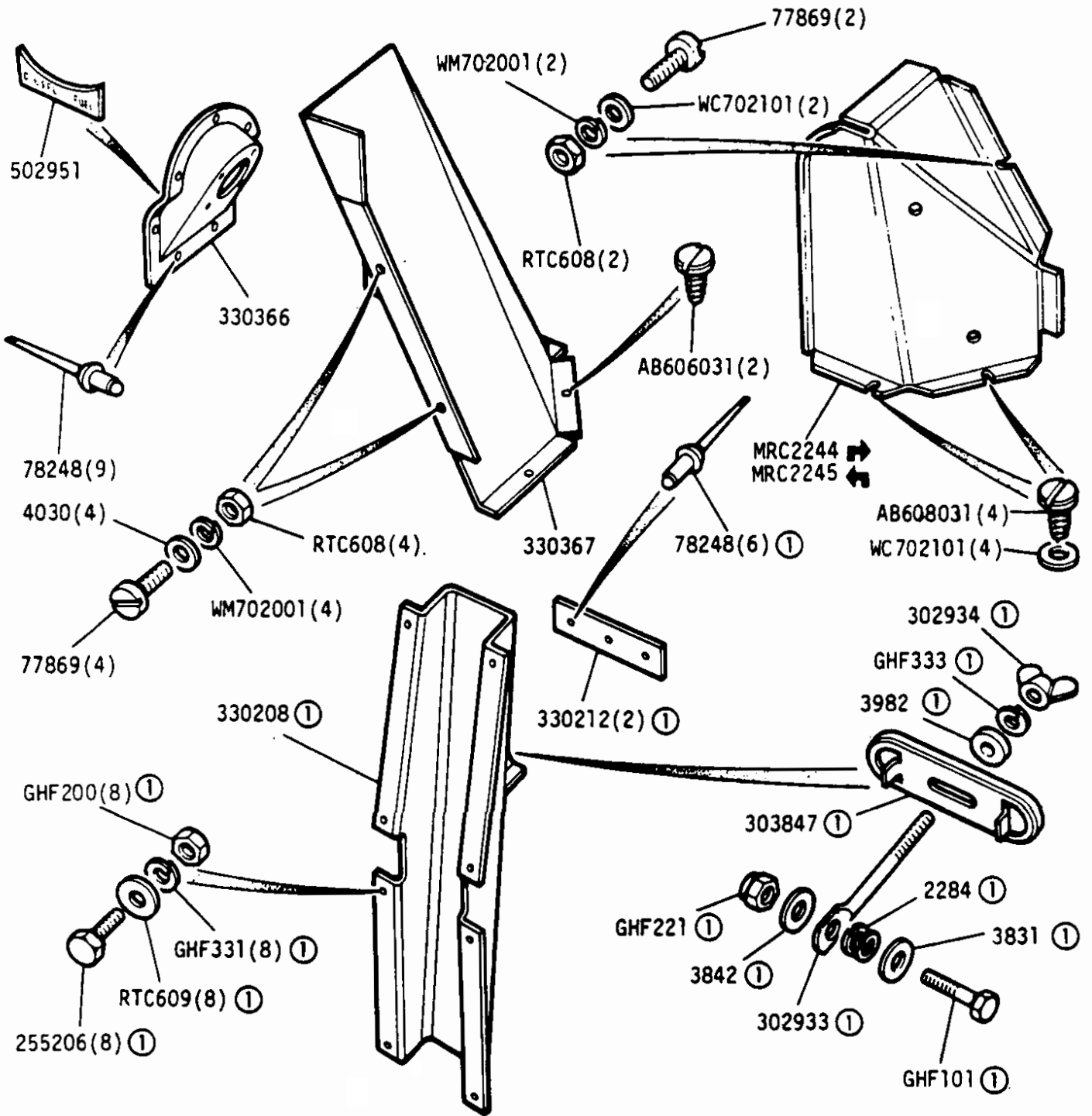
Rear Body complete assembly 320863

SIIA LAND ROVER

2G 02

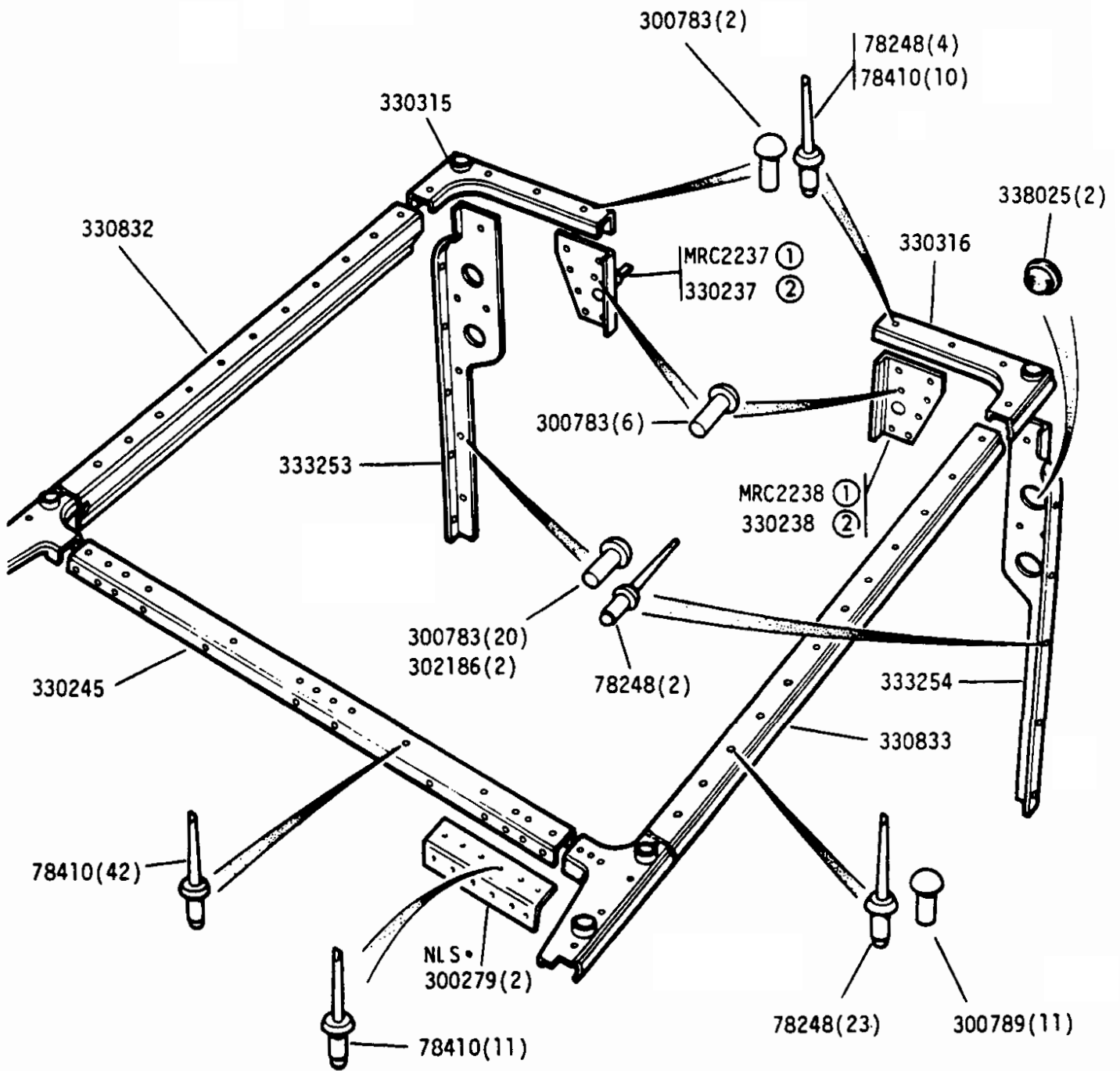
3RE 32

GROUP L
 BODY - Cover Panels and Spare Wheel Clamp - Rear Body 88in




① Except Station Wagon

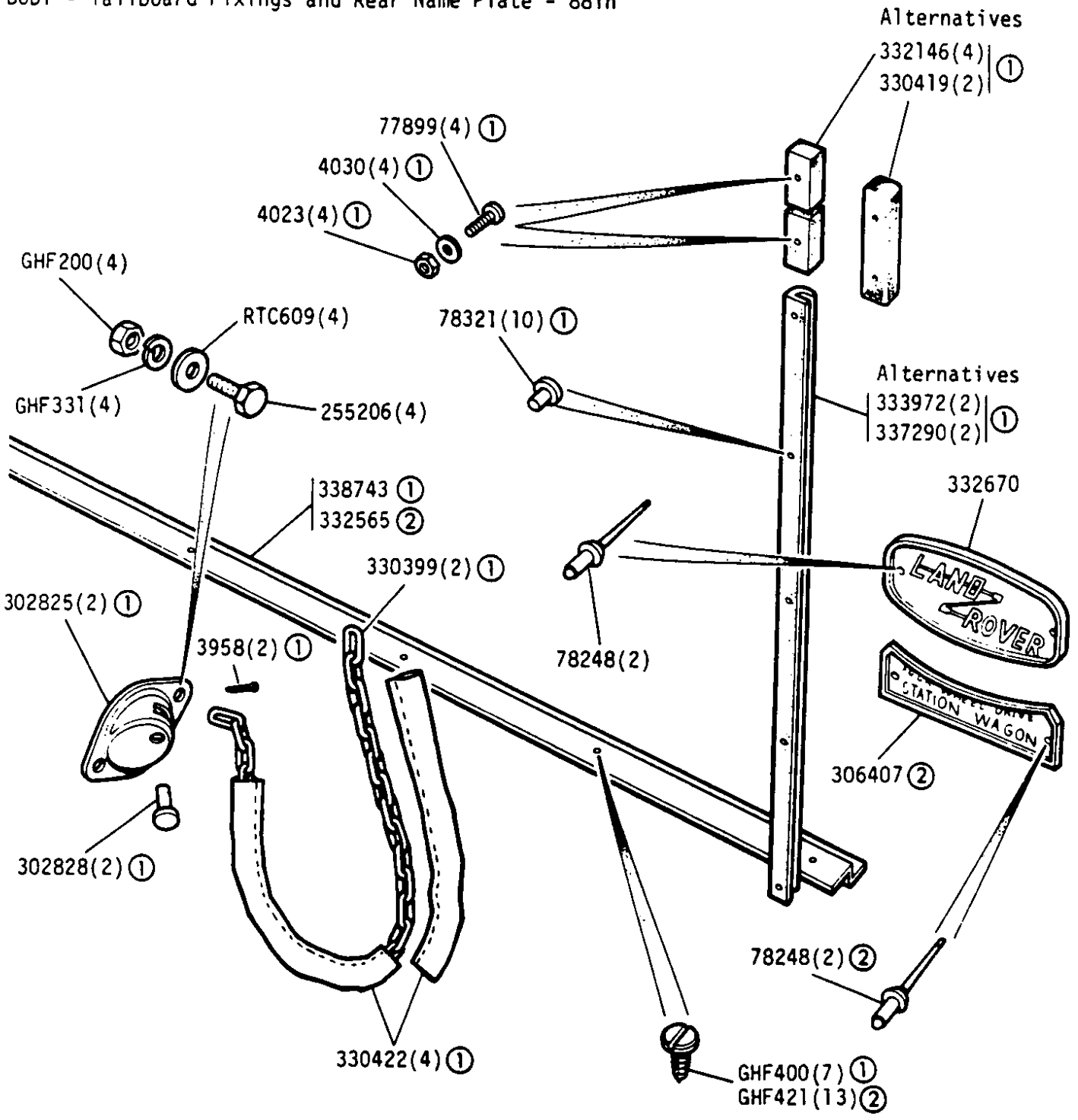
GROUP L
 BODY - Cappings - 88in



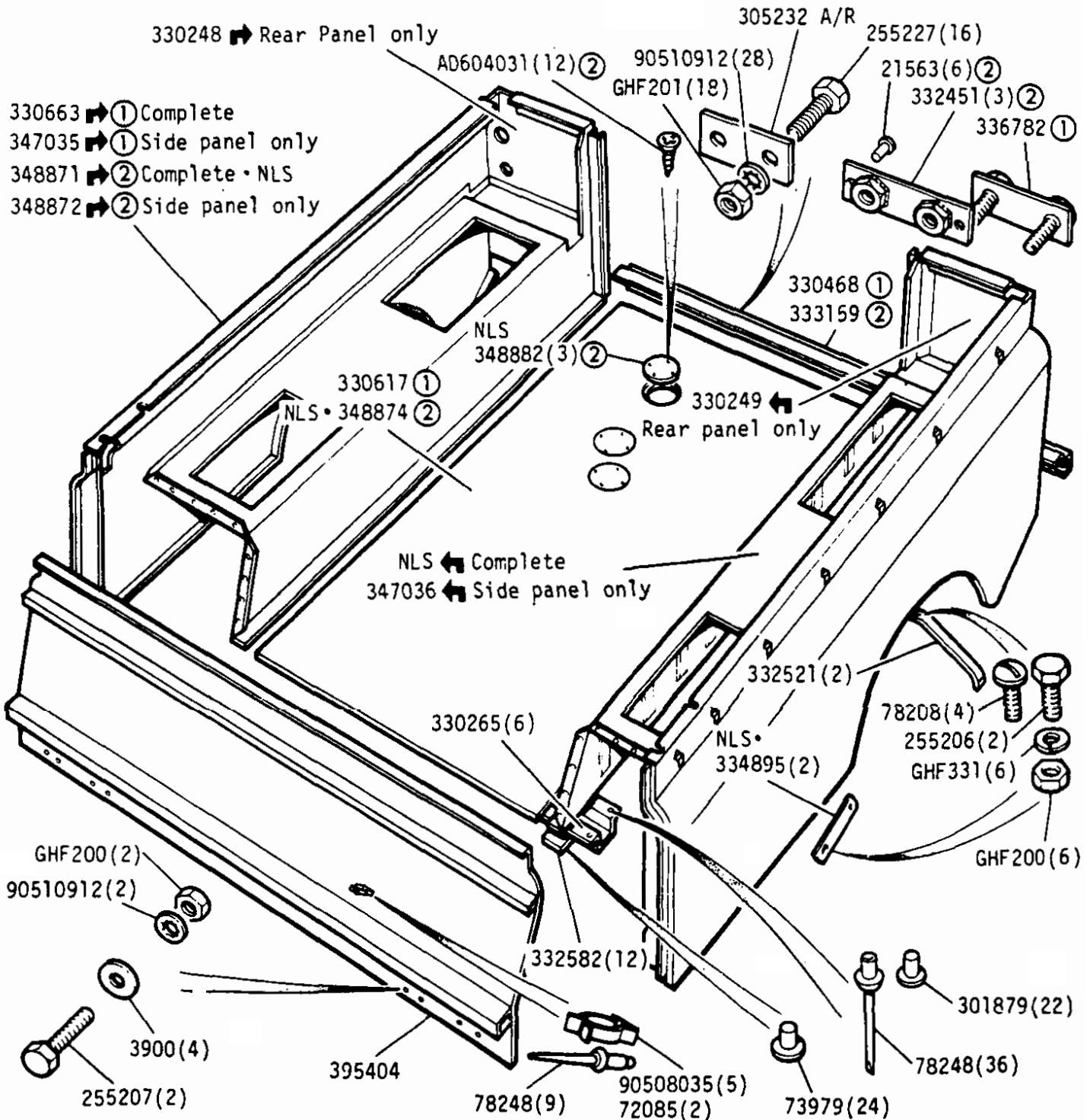
①	Except Station Wagon
②	Station Wagon

 SIIA LAND ROVER
 2G 03
3RE 31

GROUP L
 BODY - Tailboard Fixings and Rear Name Plate - 88in



GROUP L
 BODY - Rear Body - 109in except Station Wagon

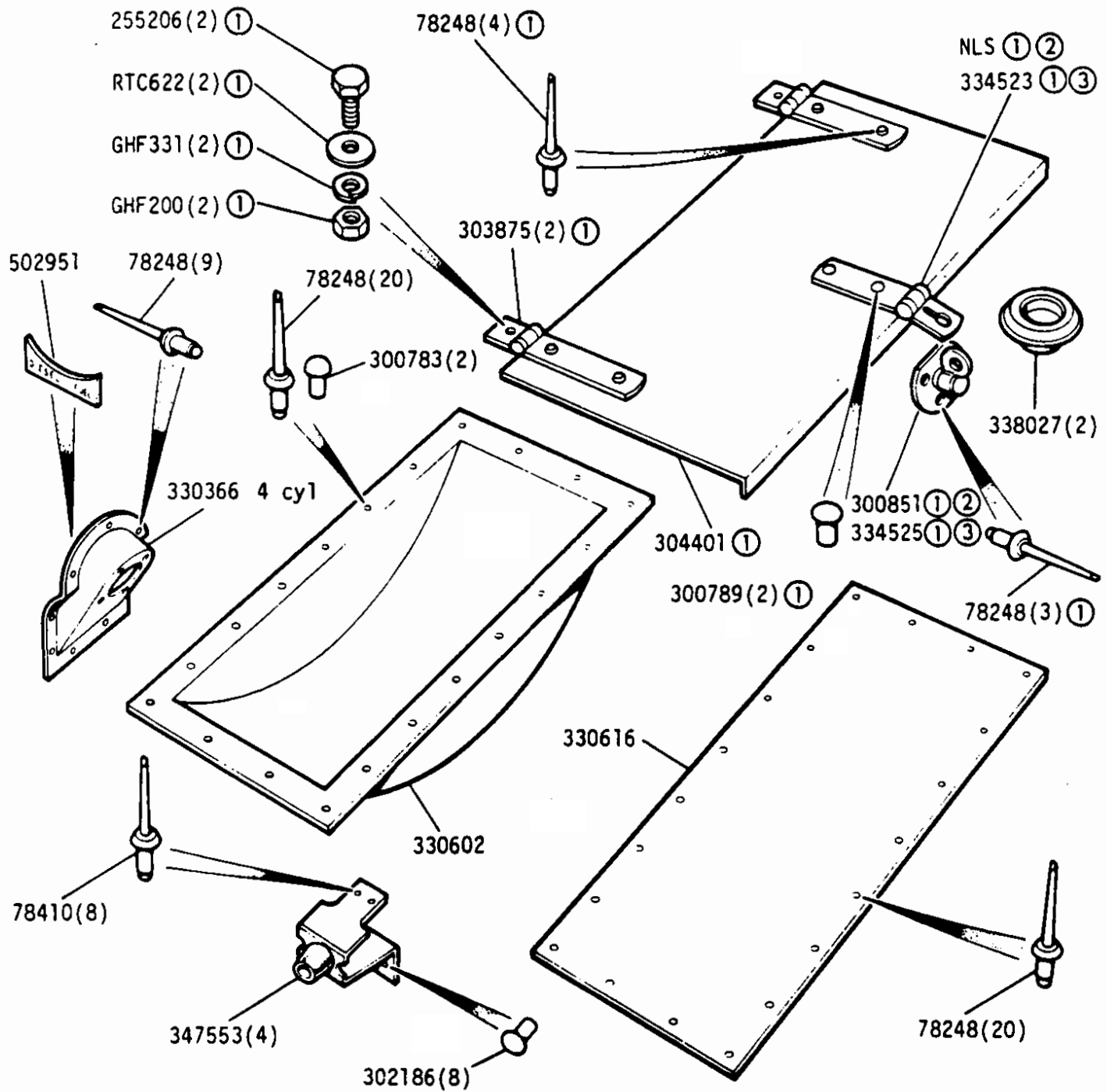


Rear body complete assembly 330958 4 Cylinder • NLS
 Rear body complete assembly 320658 6 Cylinder • NLS
 ① 4 Cylinder
 ② 6 Cylinder

SIIA LAND ROVER 2G 04 3RE 39

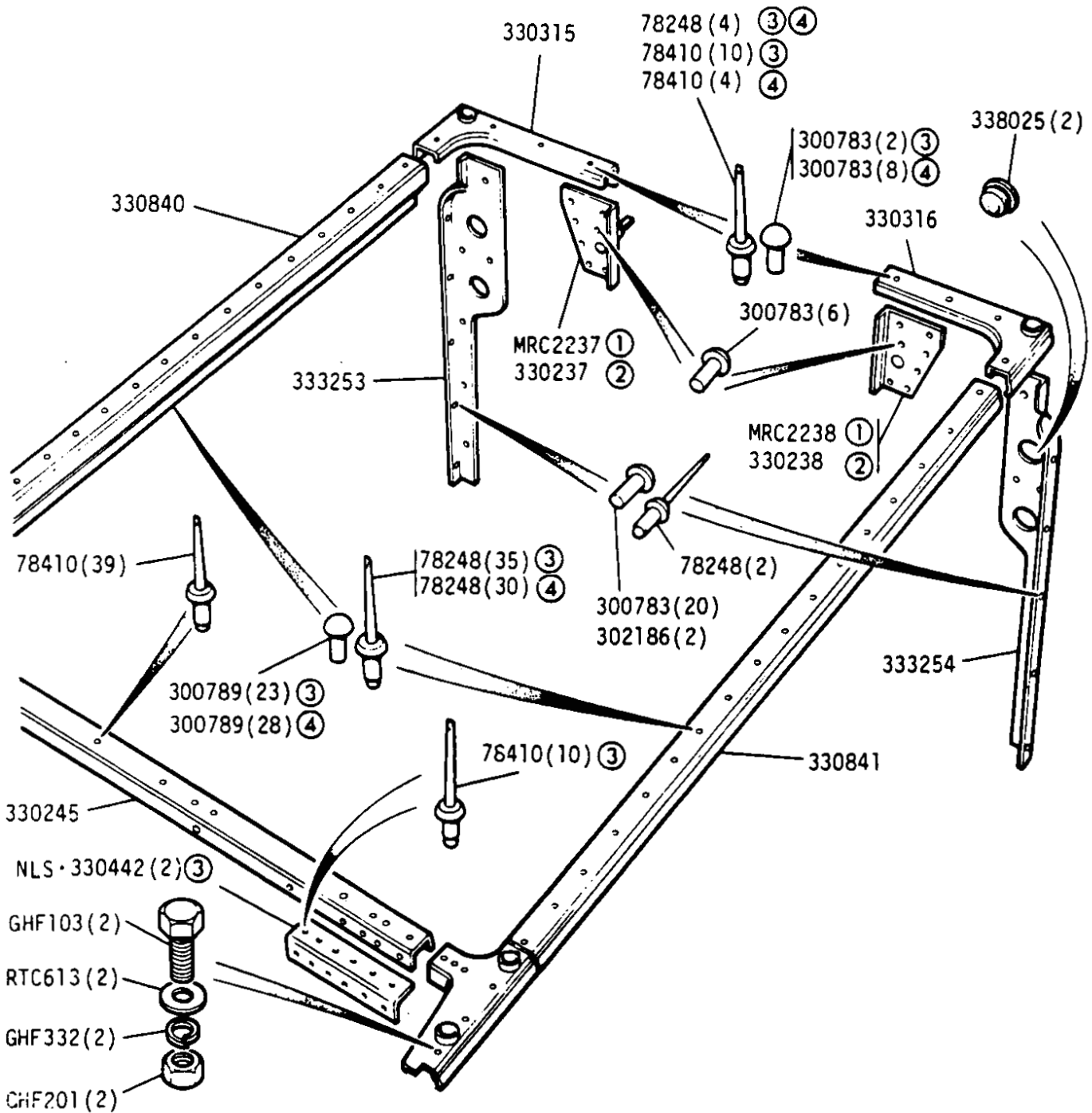
GROUP L

BODY - Cover Panels - Rear Body - 109in except Station Wagon



- ① Double quantities for 4 cylinder vehicles
- ② Circular base turnbuckle
- ③ Semi - circular base turnbuckle

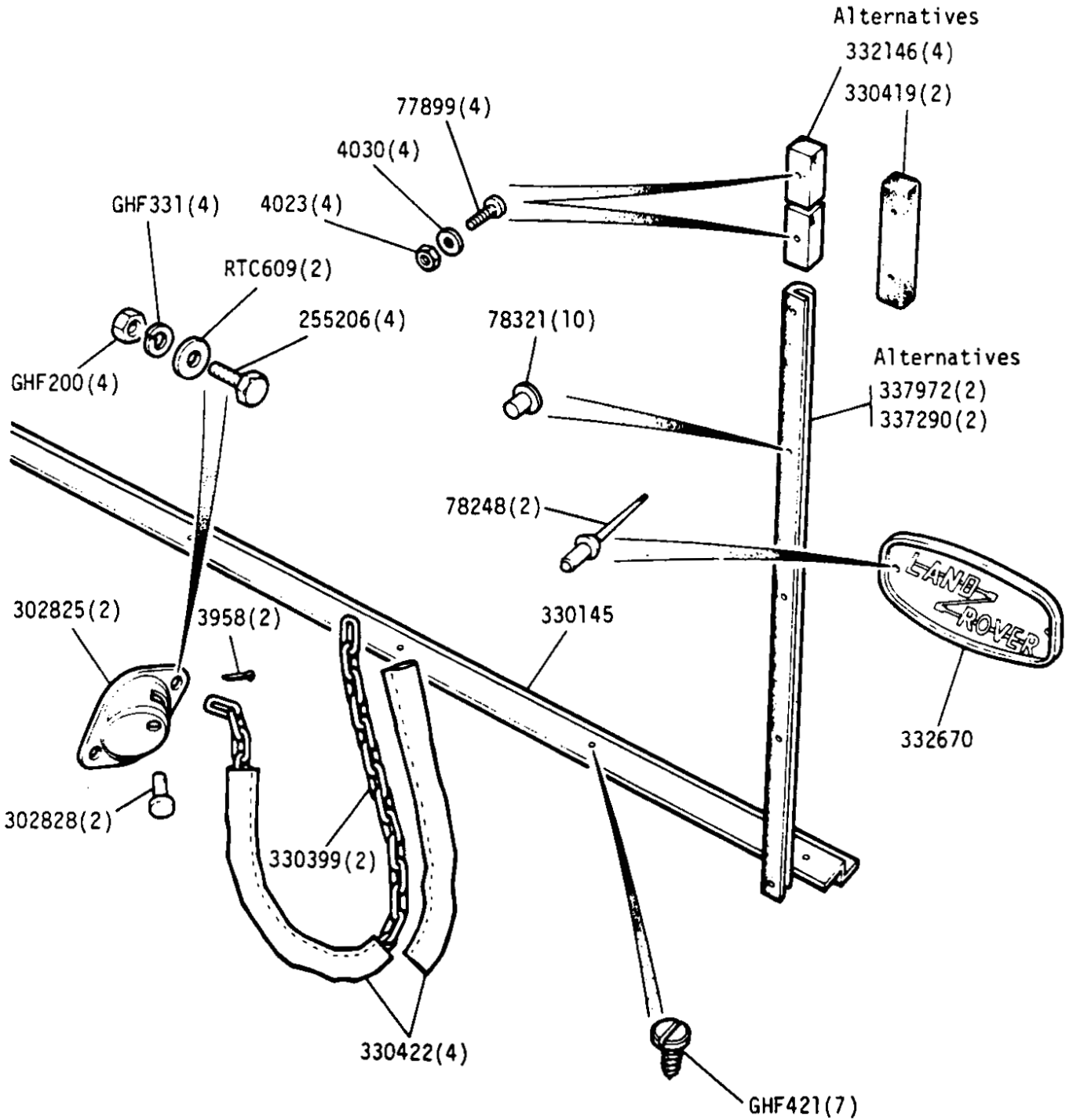
GROUP L
 BODY - Cappings - 109in except Station Wagon



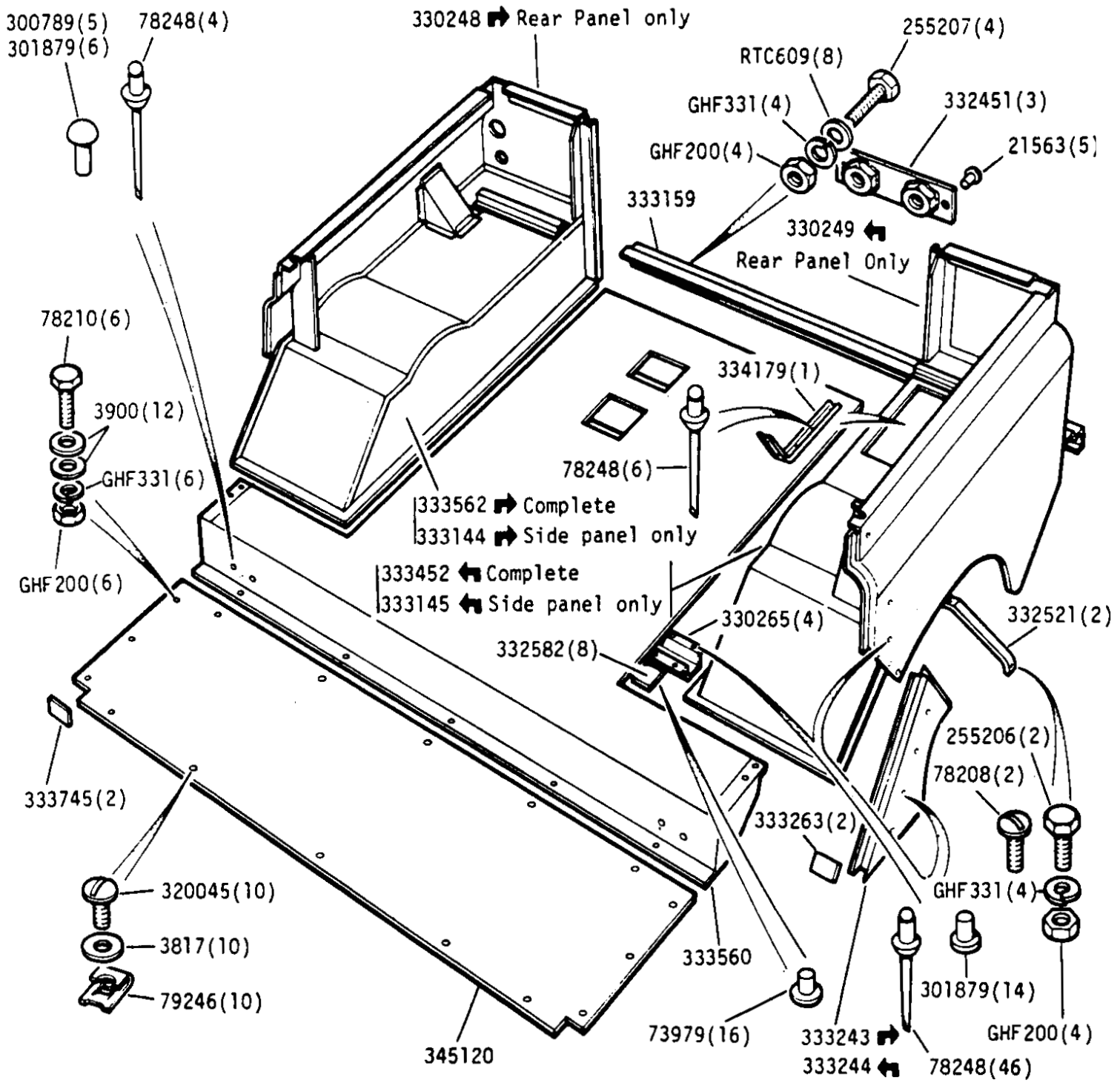
- ① Except hard top with rear door
 - ② Hard top with rear door
 - ③ 4 cylinder vehicles
 - ④ 6 cylinder vehicles
- SIIA LAND ROVER 2G 05

GROUP L


BODY - Tailboard Fixings and Rear Nameplate - 109in except Station Wagon



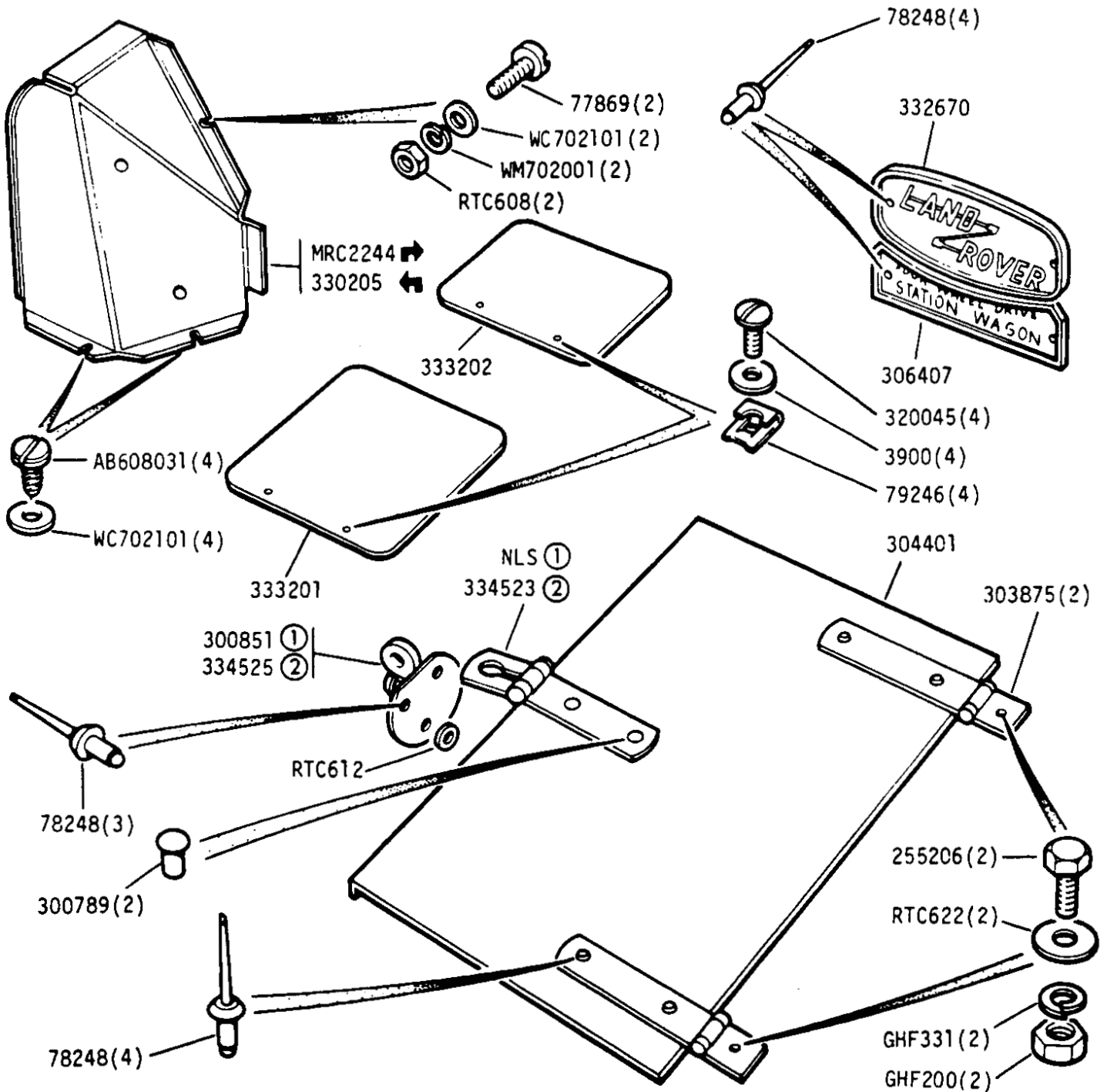
GROUP L
 BODY - Rear Body - 109in Station Wagon



Rear body complete assembly 332983

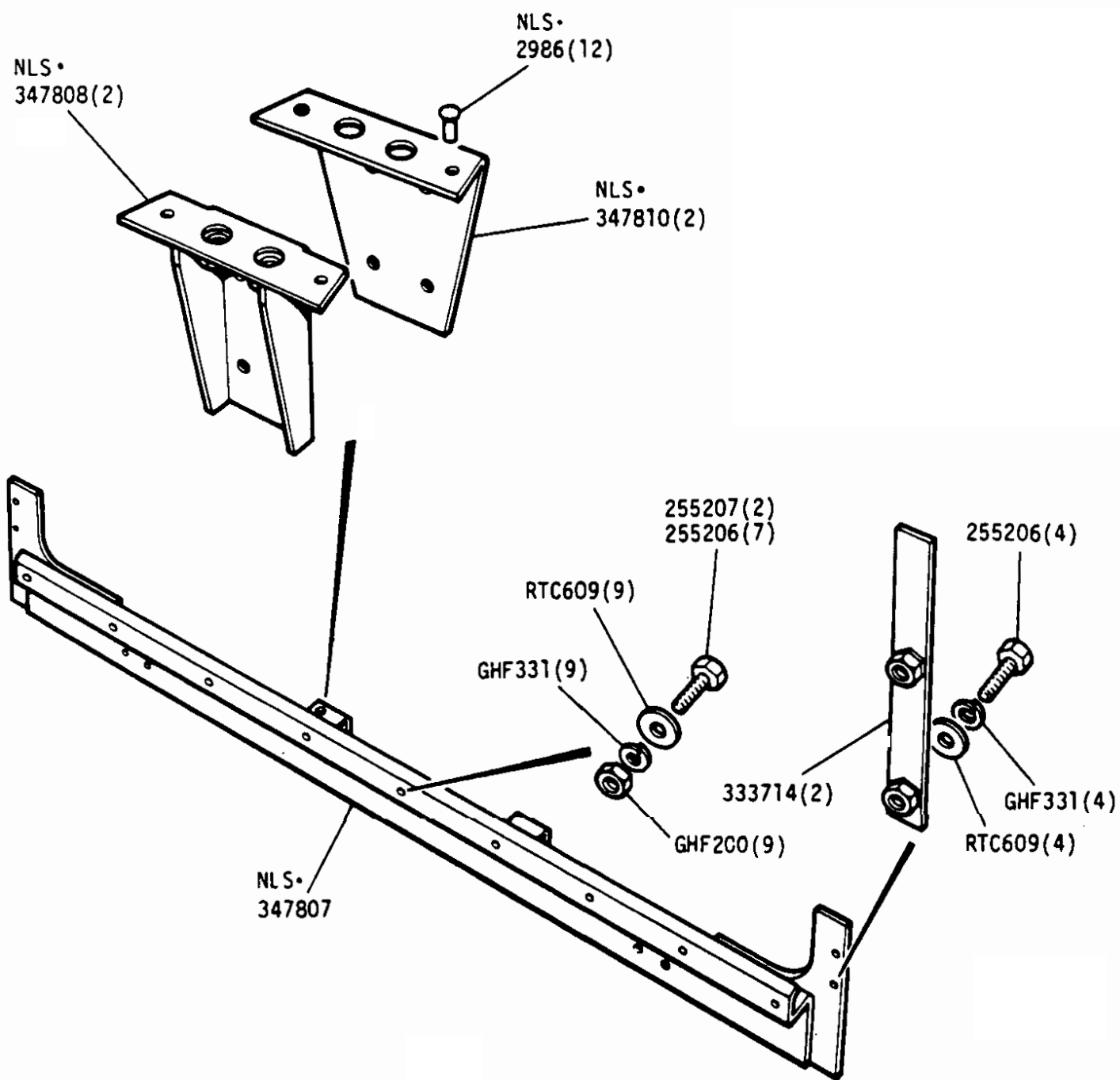

 S1A LAND ROVER
 2G 06
LR3RE36

GROUP L
 BODY - Cover Panels - Rear Body - 109in Station Wagon

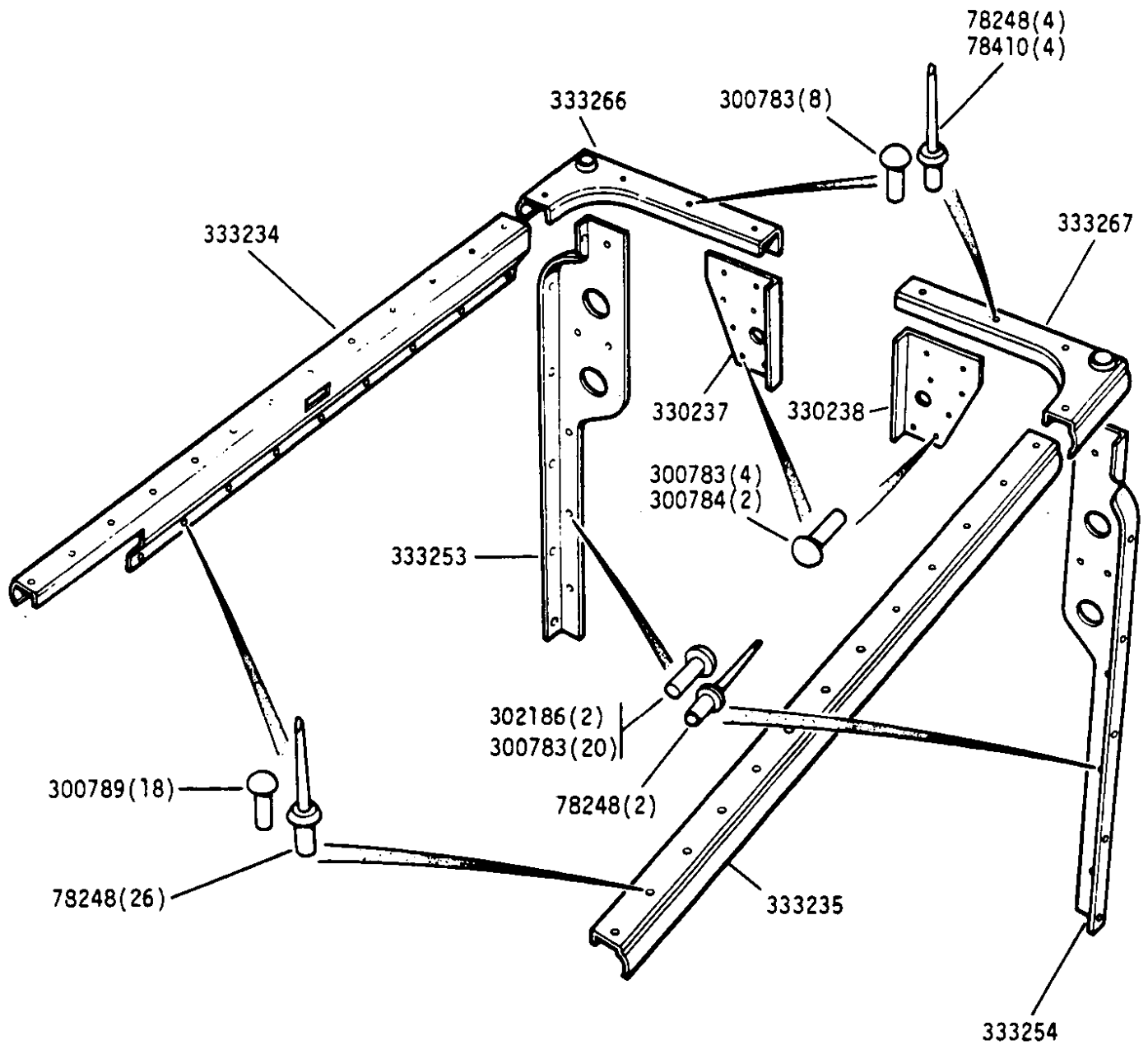


- ① Circular base turnbuckle
- ② Semi - circular base turnbuckle

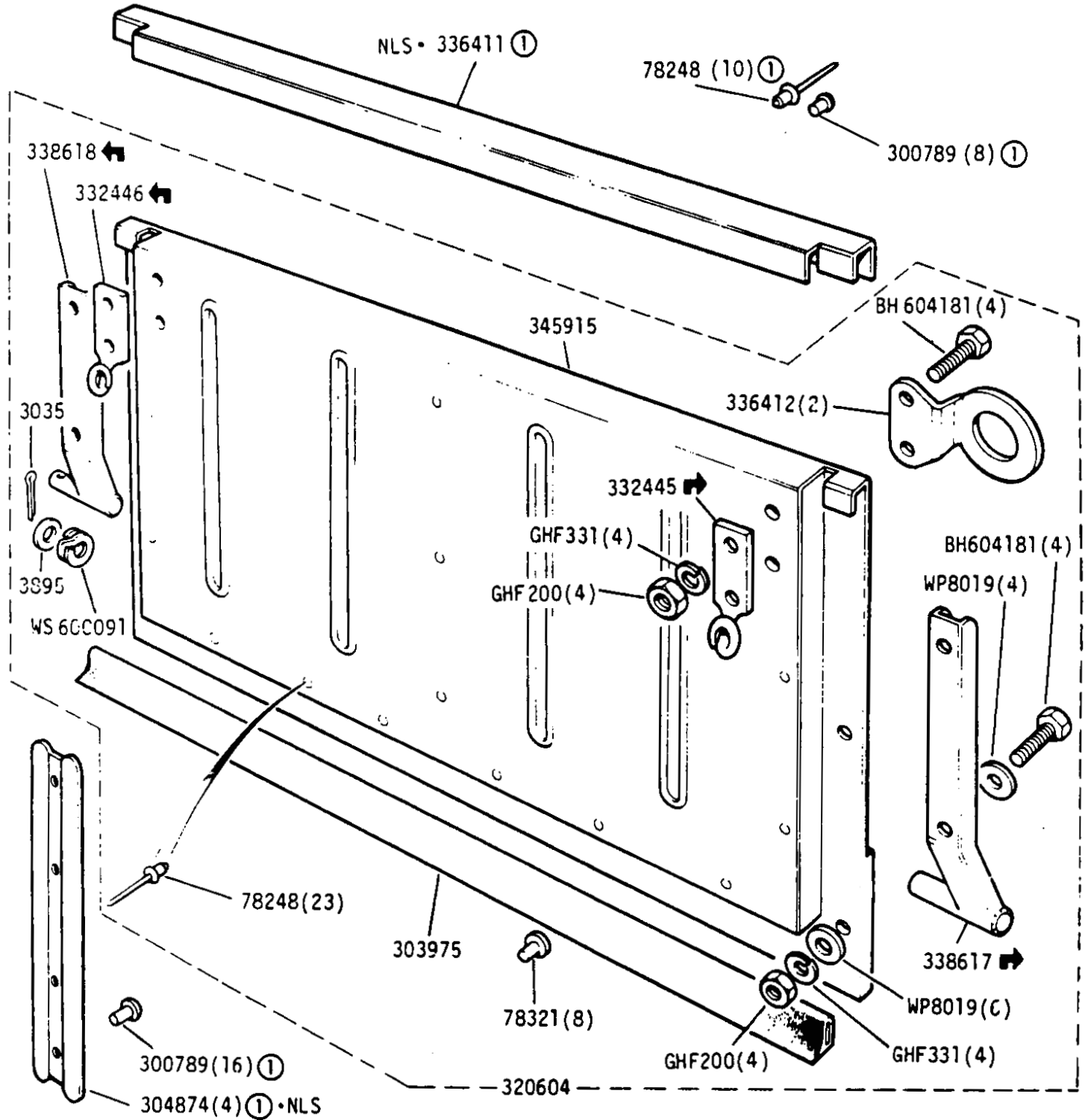
GROUP L
BODY - Toe Panel and Harness Brackets - 109 in Station Wagon



ROUP L
JDY - Cappings - 109in Station Wagon



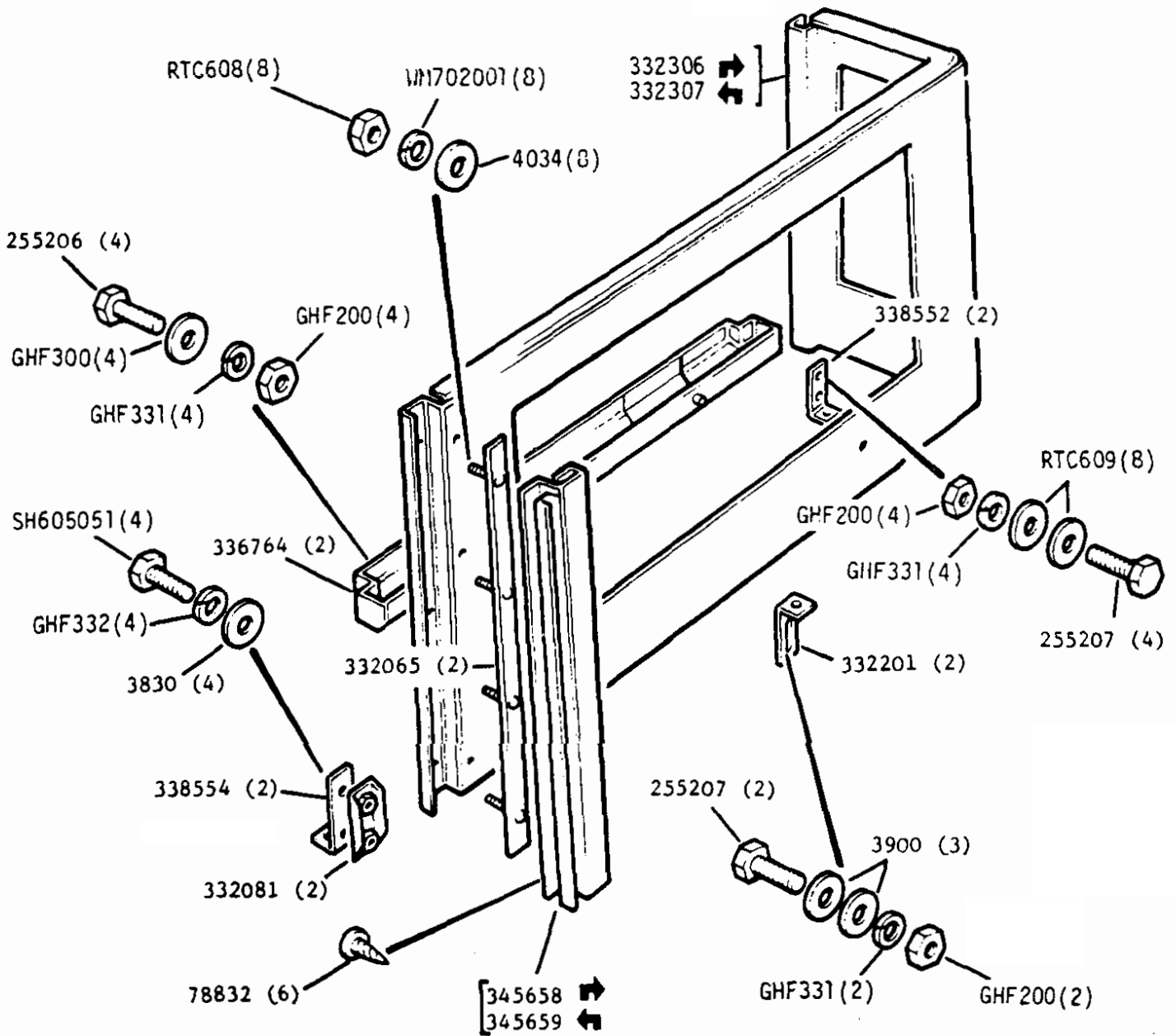
GROUP L
BODY - Tailboard Assembly



(1) Applicable to earlier type Tailboard Assy, no longer part of 320604

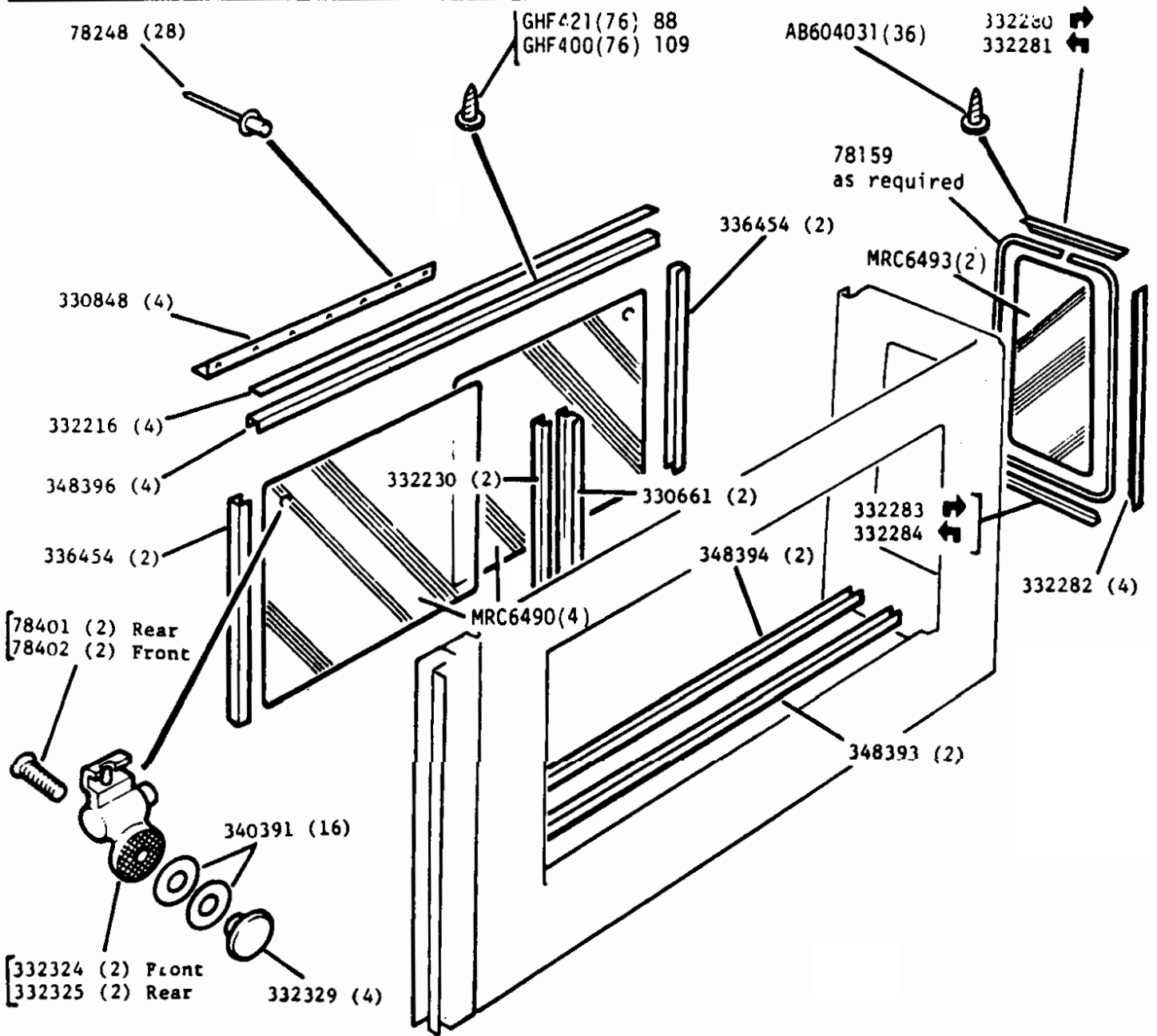


GROUP L
SIDE PANEL AND FIXINGS, 88 AND 109 STATION WAGON.



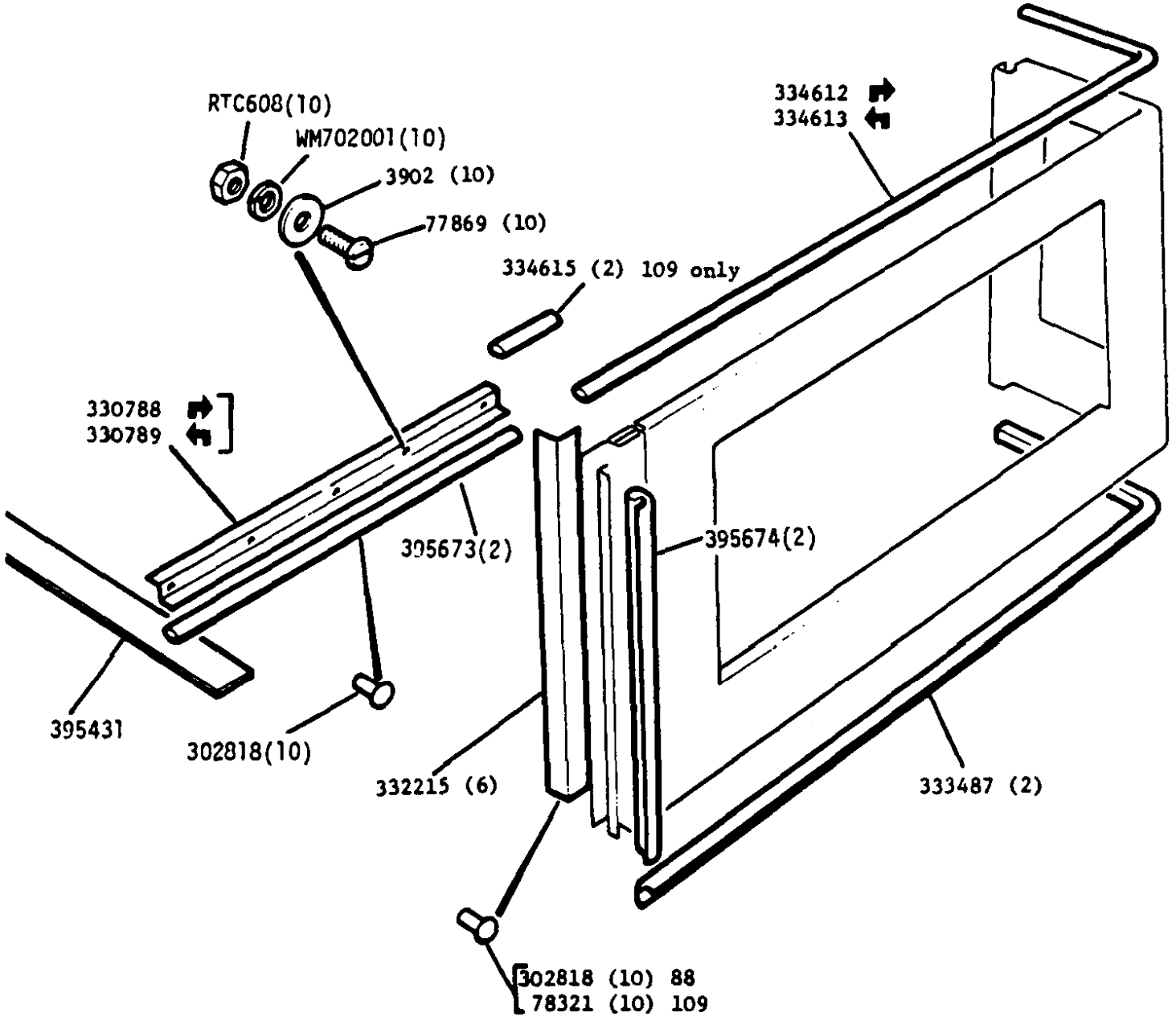
REMARKS

GROUP L
REAR SIDE WINDOWS, 88 AND 109 STATION WAGON



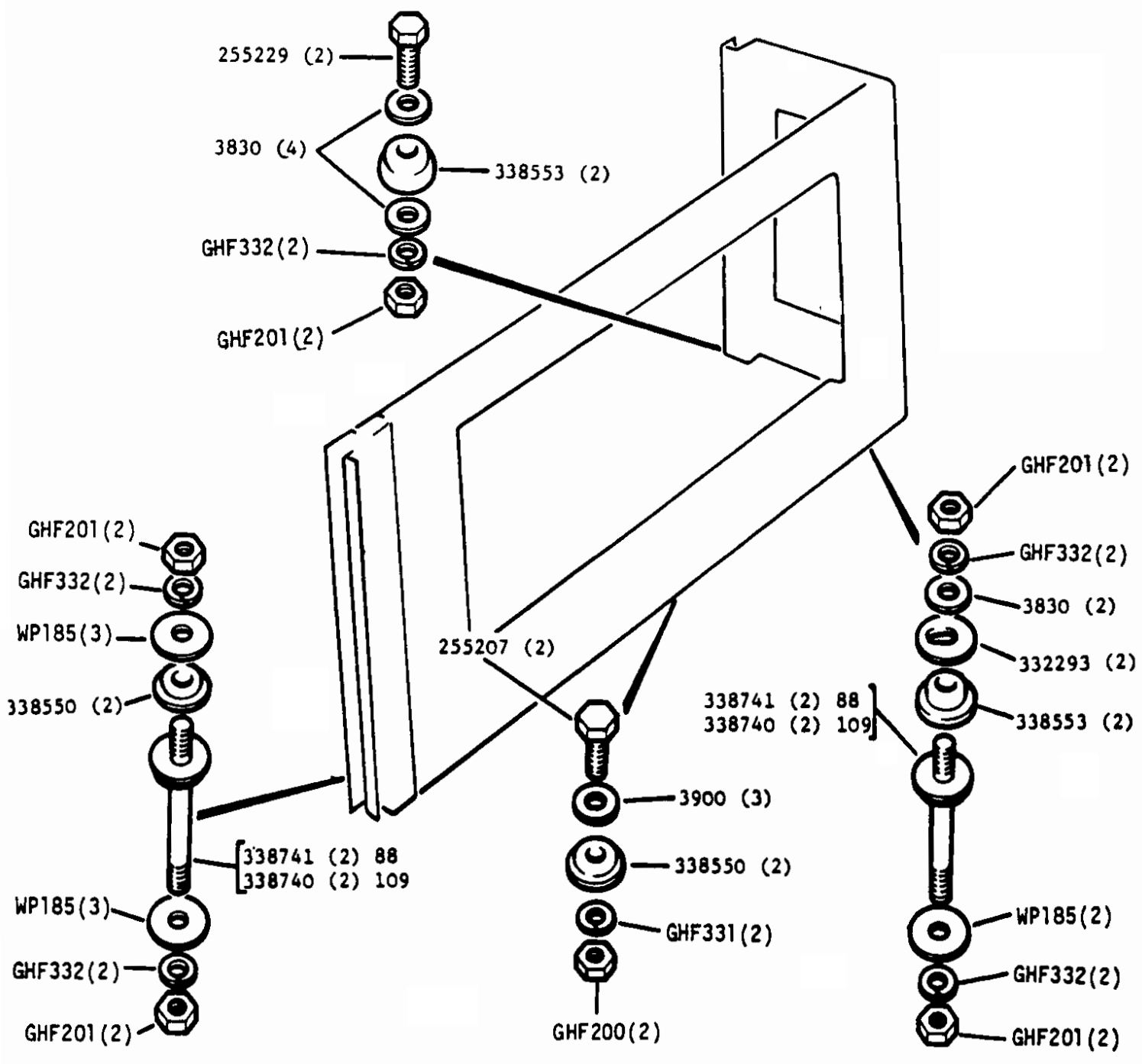
REMARKS

GROUP L
SEALING RUBBERS AND FIXINGS 88 AND 109 STATION WAGON



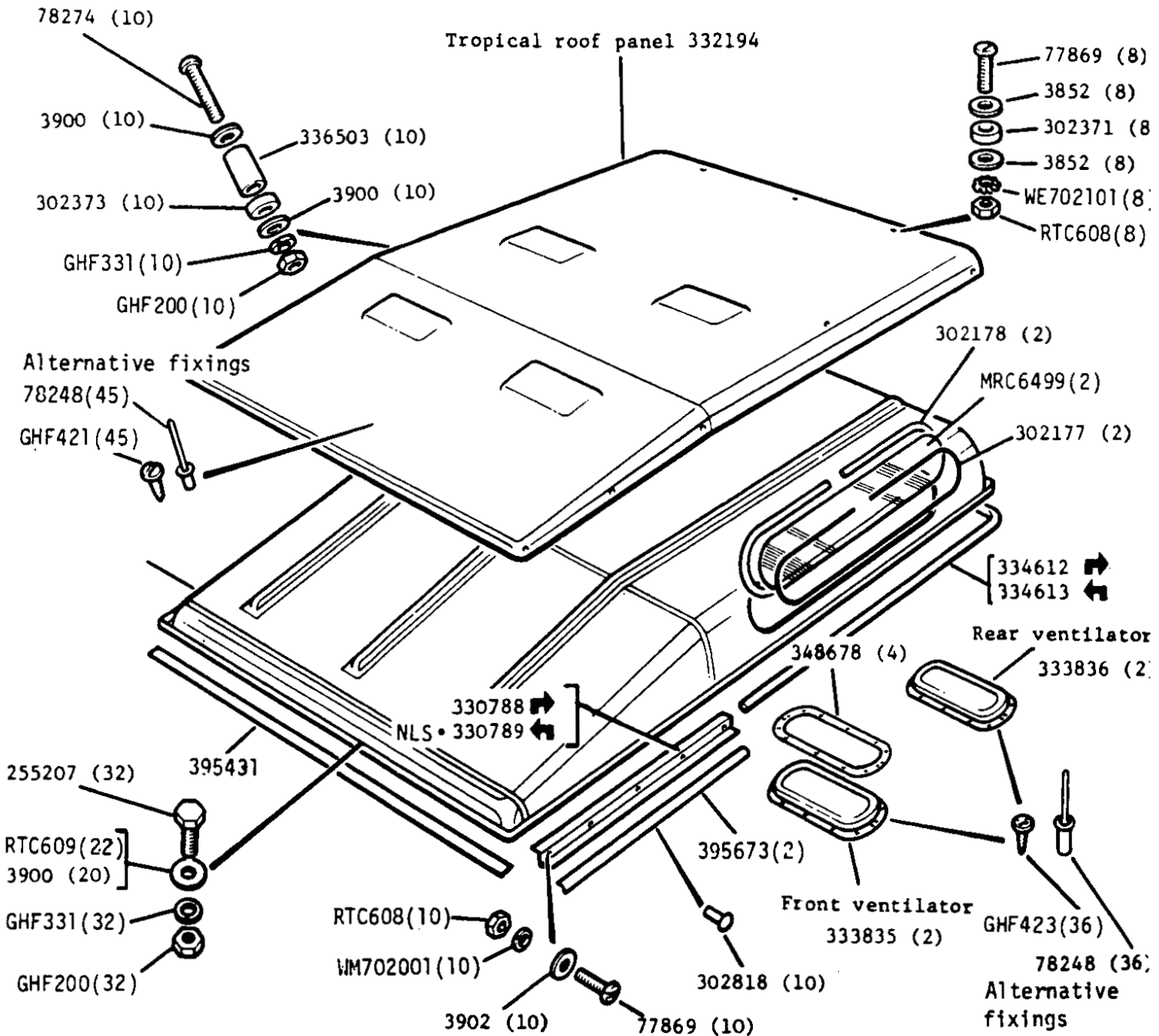
REMARKS

GROUP L
FIXINGS AT REAR UPPER BODY, 88 AND 109 STATION WAGON



REMARKS

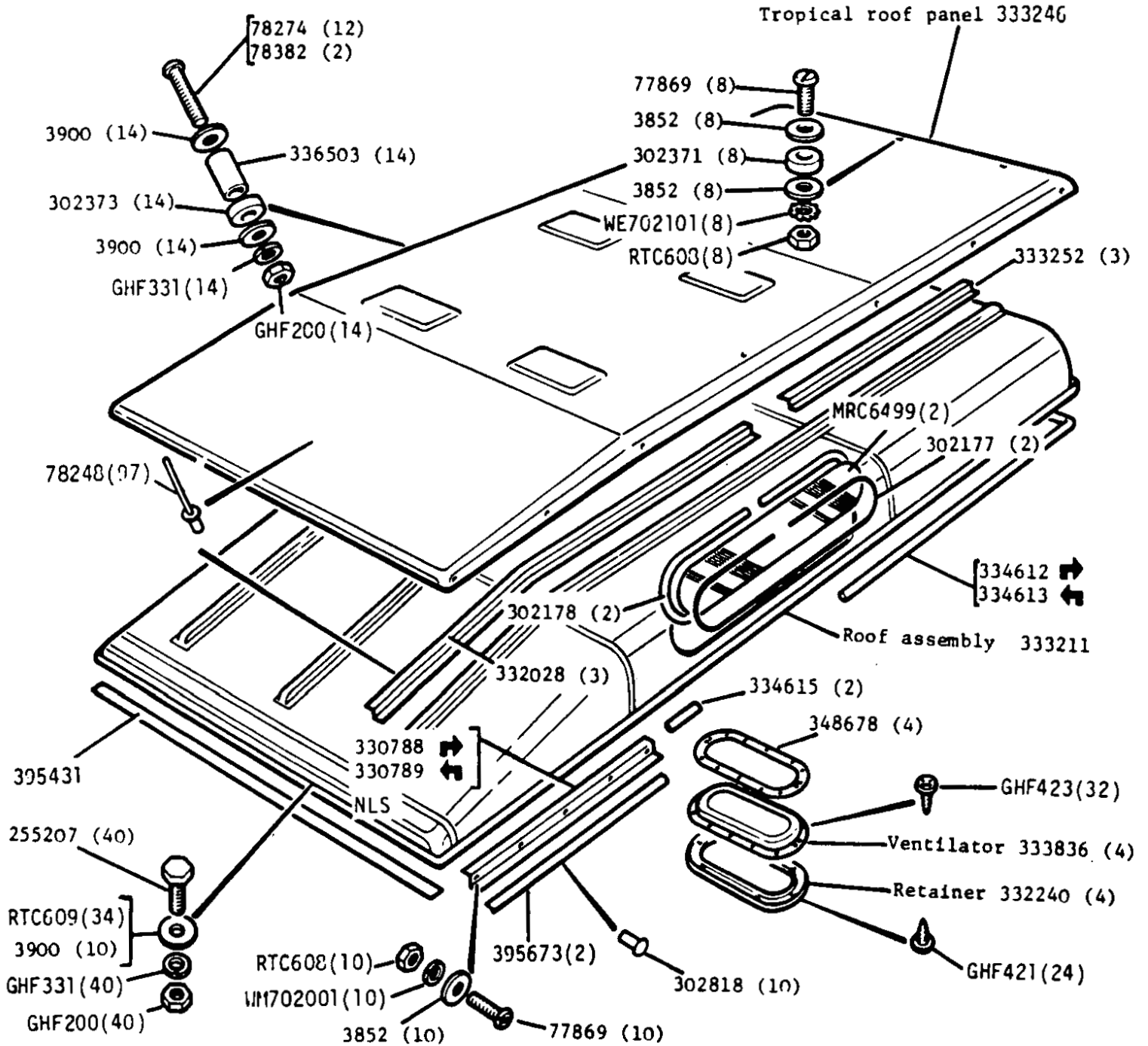
GROUP L
ROOF AND TROPICAL ROOF PANEL, 88 STATION WAGON



REMARKS

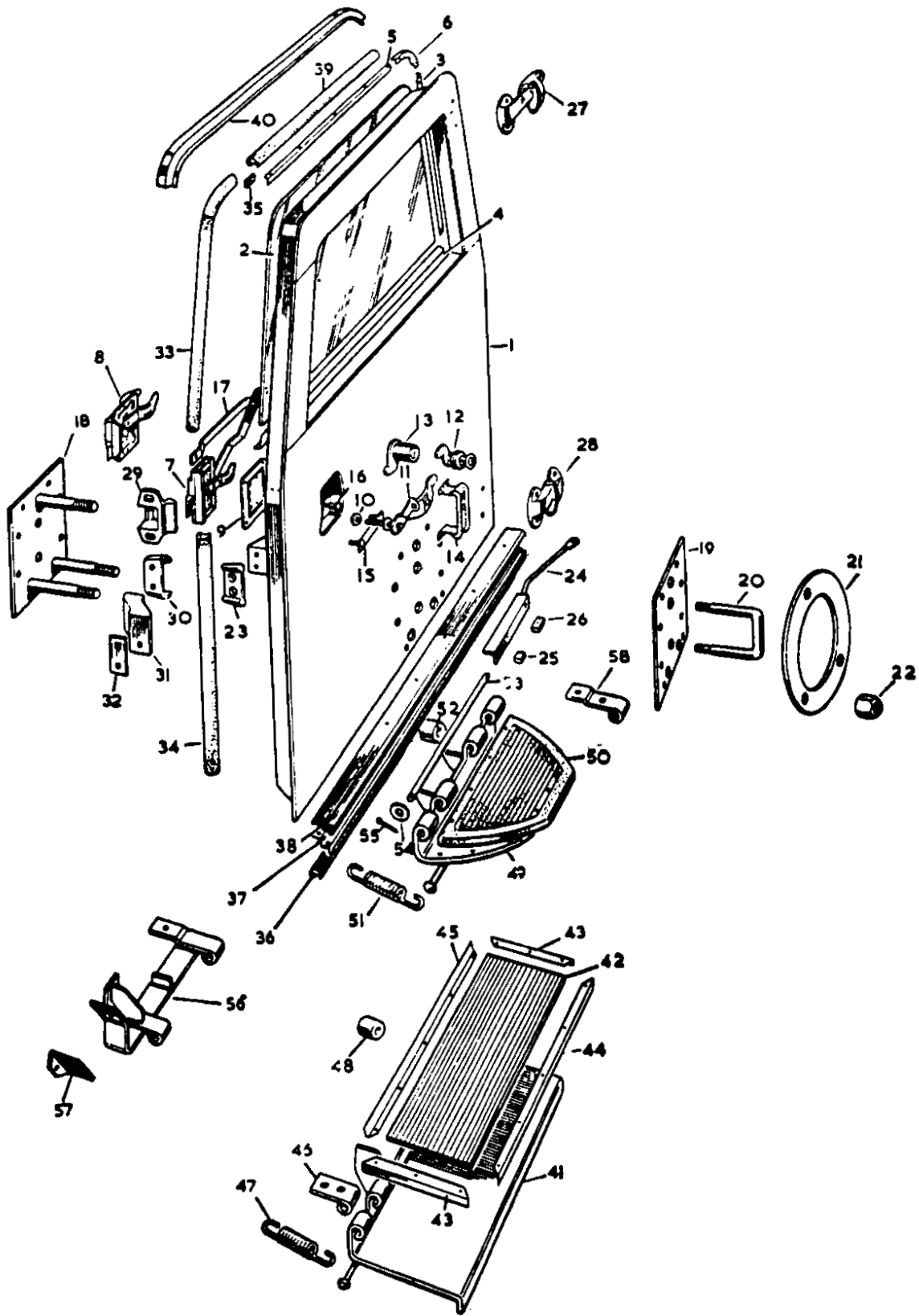
Roof and tropical assy 332193

ROUP L
DOF AND TROPICAL ROOF PANEL, 109 STATION WAGON



REMARKS

REAR DOOR-88IN STATION WAGON

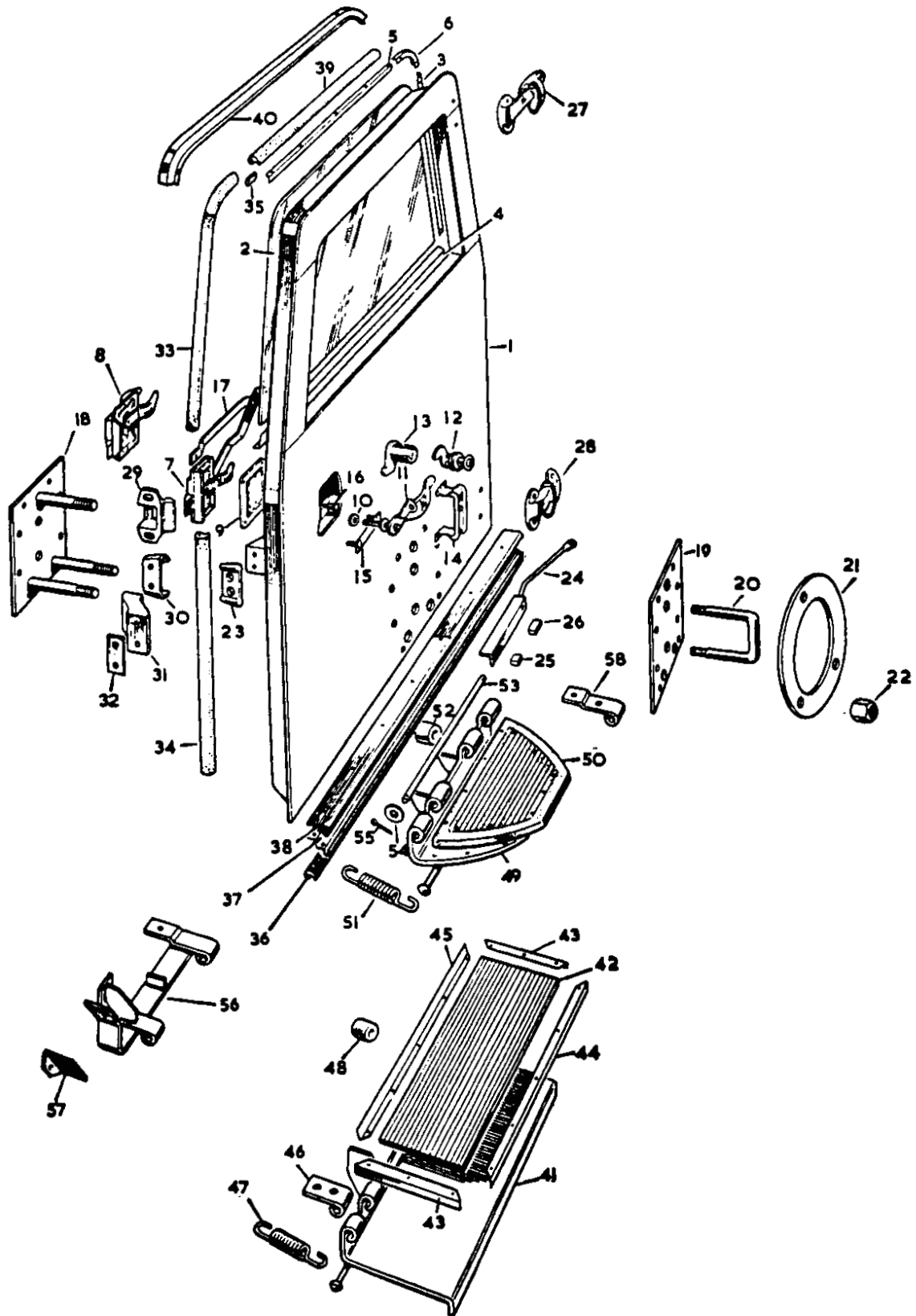


K983

PLATE REF.	1	2	3	4	DESCRIPTION	QTY.	PART No.	REMARKS
					REAR DOOR COMPLETE ASSEMBLY	1	RTC1421	
1					Rear door	1	337781	
2					Glass for rear door	1	333031	
3					Retainer for glass, vertical	2	333033	
4					Retainer for glass, bottom	1	333032	
5					Retainer for glass, top	1	333034	
6					Retainer for glass, corners	2	333035	
					Drive screw fixing retainers	32	AB606031	
7					DOOR LOCK, MOUNTING AND HANDLE ASSEMBLY	1	337789	Cam lever type lock with extended inner handle
8					DOOR LOCK, MOUNTING AND HANDLE ASSEMBLY	1	337801	Cam lever type lock with short inner handle
9					Mounting plate for door lock	1	333080)For early type lock with
10					Washer, handle to cover	1	90302859)detachable inner handle
11					Door handle with lock	1	332432*)
12					Barrel lock	1	306036*	Early type with hook catch
								Locking pillar type
13					Barrel lock	1	320609	Late type with plain catch.
								Cam lever type
					Key for barrel lock, ZENI type	1	307289	State key number
14					Bracket for door handle	1	302854) For early type lock
					Screw (2 BA x ½")	6	313858*)	with detachable
					Spring washer	6	WM702001)	inner handle.
					Plain washer	4	WC702101)	
					Nut (2 BA)	6	RTC608)	
					Rivet	4	302222	
					Special screw	4	UFS1254R	2 off when screw retainer is fitted
15					Screw retainer, door lock, bottom	1	337806) Fixing door
					Nut retainer	1	345498) lock
					Spring washer	4	GHF331)
					Nut (½" UNF)	4	GHF200)
					Drive screw, fixing lock assembly to door	2	AB604041)
16					Locking pillar for catch	1	332434*)	For early type
					Plain washer	1	3902) lock with hook
					Spring washer	1	WM702001)	catch.
					Nut (2 BA)	1	RTC608))
17					Waist rail lock handle protection strip	1	333037*)	For lock
					Bolt (½" UNF x ¾")	2	255207) with extended
					Spring washer	2	GHF331) inner handle
					Nut (½" UNF)	1	GHF200)
18					Wheel stud plate	1	333435	Not part of Rear Door Complete Assembly

* NO LONGER SERVICED

REAR DOOR - 88IN STATION WAGON



K983

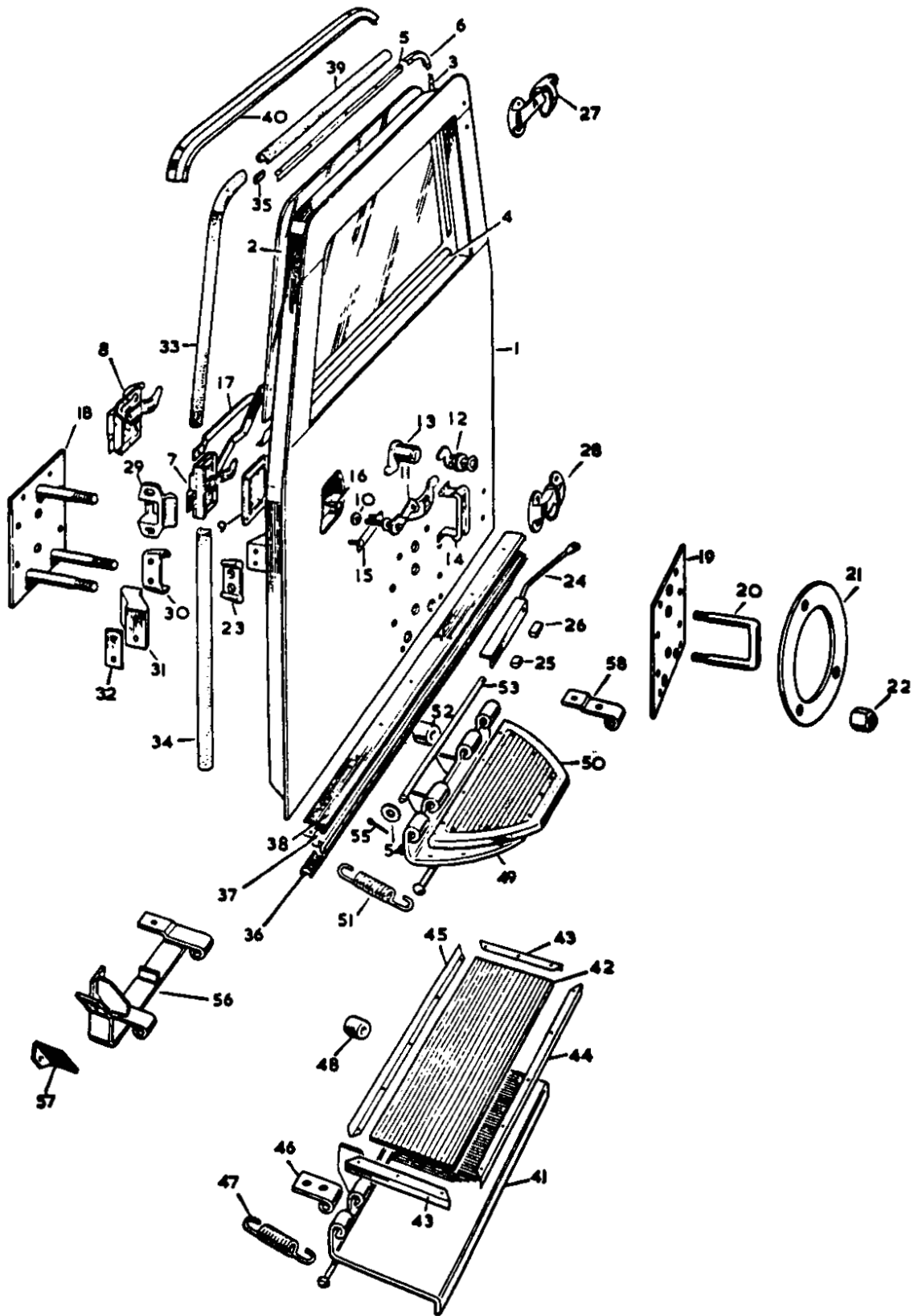
2H 03

GROUP L

REAR DOOR, 88IN STATION WAGON

PLATE REF.	1	2	3	4	DESCRIPTION	QTY.	PART No.	REMARKS
19					Clamp plate for spare wheel stud plate	1	333446)
					Bolt ($\frac{1}{2}$ " UNF x $\frac{3}{4}$ ")) Fixing stud and	8	78210)
					Spring washer) clamp plates to	8	GHF331)
					Nut ($\frac{1}{2}$ " UNF)) rear door	8	GHF200) Not part of
20					'U' bolt for spare wheel support	1	MRC1210) Rear Door
					Nut ($\frac{1}{2}$ " UNF) fixing bolt to door	4	NH608041) Complete
21					Retaining plate for spare wheel	1	333439) Assembly
22					Wheel nut 59/64" across flats	6	217361) Alter-
					Wheel nut, 1.1/16" across flats	6	576103) natives)
23					Male dovetail for rear end door	1	332942	
					Screw ($\frac{1}{2}$ " UNF x 1")) Fixing	2	78389	
					Spring washer) male dovetail	2	GHF331	
					Nut ($\frac{1}{2}$ " UNF)) to door	2	GHF200	
24					Rod for check strap	1	333041	
25					Buffer for check stran, short	1	306295	
26					Buffer for check stran, long	1	333445	
27					Hinge for rear door, upper	1	333036	
28					Hinge for rear door, lower	1	346341	
					Bolt (5/16" UNF x 2")) Fixing hinge	4	BH605161	
					Spring washer) to door	4	GHF332	
					Nut (5/16" UNF)) frame	4	GHF201	
					Bolt (5/16" UNF x $\frac{3}{4}$ "))	4	255227	
					Plain washer) Fixing	4	3830	
					Spring washer) door hinges	4	GHF332	
					Nut (5/16" UNF)) to body	4	GHF201	
					Bolt ($\frac{1}{2}$ " UNF x 1 $\frac{1}{2}$ "))	1	SH604121	
					Spring washer) Fixing	1	GHF331	
					Plain washer, thick) check strap	2	4075	
					Plain washer, thin) rod to floor	2	3947	
					Nut ($\frac{1}{2}$ " UNF))	2	GHF200	
29					Striking plate	1	333140	
					Bolt ($\frac{1}{2}$ " UNF x 1")) Fixing	2	GHF101	
					Plain washer) striking	As reqd	3817	
					Spring washer) plate to	2	GHF331	
					Nut ($\frac{1}{2}$ " UNF)) rear of body	2	GHF200	
30					Female dovetail for rear door on body	1	332147	
31					Spacer for female dovetail	1	332943	
					Screw ($\frac{1}{2}$ " UNF x $\frac{3}{4}$ ") fixing dovetail to spacer	2	78233	
					Screw ($\frac{1}{2}$ " UNF x $\frac{3}{4}$ "))	2	255207	
					Plain washer) Fixing spacer to	2	3900	
32					Shim) LH rear pillar	2	305232	
					Spring washer)	2	GHF331	
33					Seal for door sides	3	395674	
34					Seal for door side, LH bottom	1	332553	
35					End filler piece for seals	4	330850	
					Rivet fixing seals to body	22	302818	
36					Rubber seal, door, bottom	1	332564	
37					Seal retainer, door bottom seal	1	332566	
38					Protection strip for retainer	1	332565	
					Drive screw fixing retainer and strip	13	GHF421	

REAR DOOR - 88IN STATION WAGON



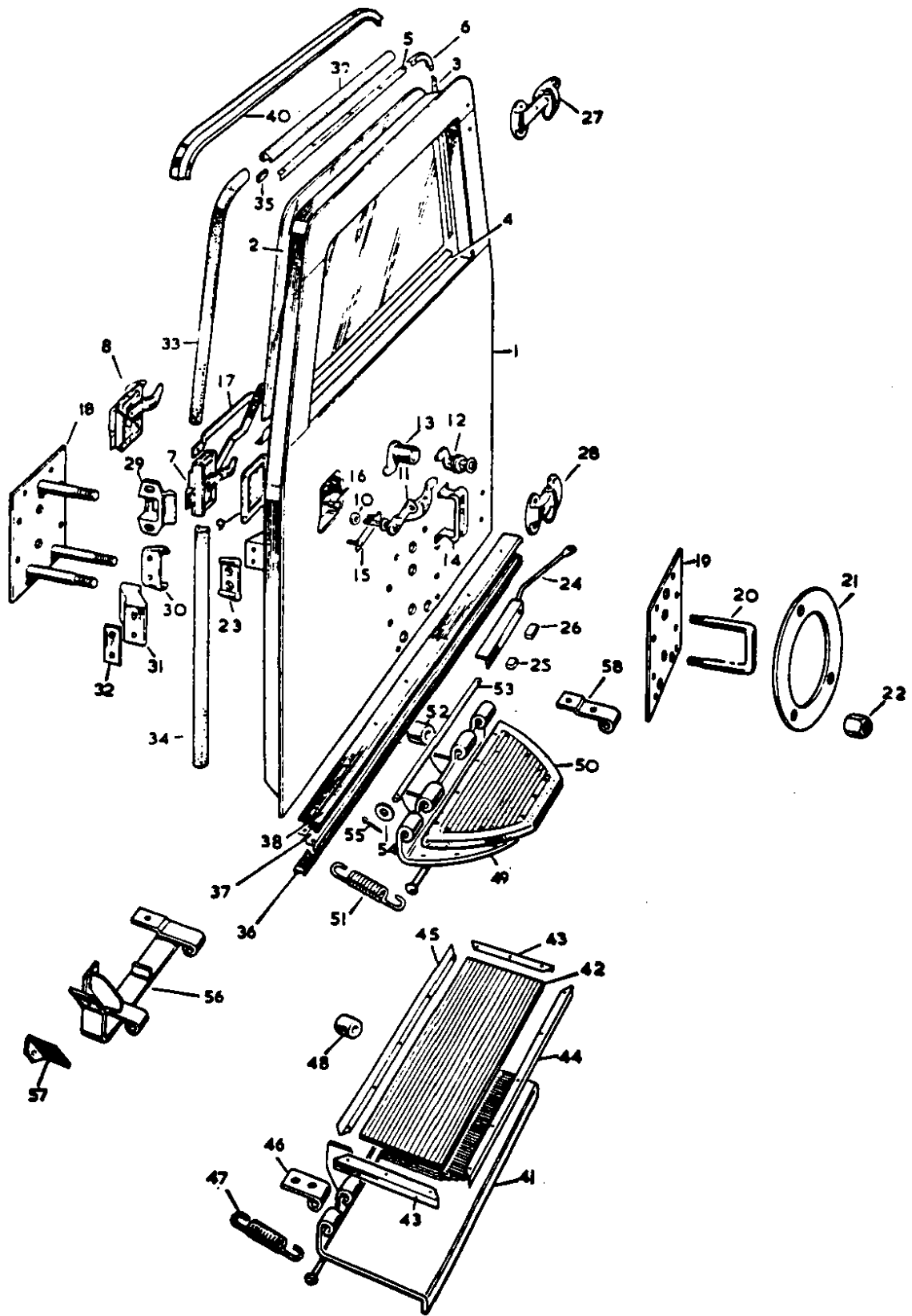
K983

2H 04

PLATE REF.	1	2	3	4	DESCRIPTION	QTY.	PART No.	REMARKS
39					Seal for rear door, top	1	396113	
					Rivet fixing seal	11	302818	
40					Retainer for rear door seal, top	1	332151	
					Screw (2BA x 1/2")	9	77869) Fixing retainers to roof panel
					Plain washer	9	3902	
					Spring washer	9	WM702001	
					Nut (2BA)	9	RTC608	
41					REAR STEP	1	501053*	Oblong step, overall width 19 1/2"
42					Rubber mat for step	1	245137*	
43					Retainer for rear step mat, side	2	245136*	
44					Retainer for rear step mat, front	1	245135*	
45					Retainer for rear step mat, rear	1	245134*	
					Rivets fixing mat end capings	16	4022	
46					Hinge centre for rear step	2	245131	
					Bolt (3/8" UNF x 4")	2	BH606321) Fixing hinge centre to rear step
					Locknut (3/8" UNF)	4	254852	
					Bolt (3/8" UNF x 1 1/8")	2	255248) Fixing hinge centre to rear
					Bolt (3/8" UNF x 7/8")	2	255246	
					Locker	2	235731	
					Plain washer	2	2251) cross member
					Packing washer	2	500588	
					Shakeproof washer	2	GHF323) Fixing hinge centre
					Self-locking nut (3/8" UNF)	2	GHF243) to rear crossmember
47					Spring for rear step	2	264362	
48					Buffer for rear step	1	304125	
					Plain washer	1	4030) Fixing buffer to rear crossmember
					Drive screw	1	GHF424	
					REAR STEP	1	5089A7*	Oblong step, overall width 11 1/2"
					Rubber mat for rear step	1	508957*	
					Retainer for rear step mat, side	2	245136*	
					Retainer for rear step mat, front	1	508959*	
					Retainer for rear step mat, rear	1	508958*	
					Rivet fixing mat retainers	14	4022	
					Hinge, centre for rear step RH	1	526471*	
					Hinge, centre for rear step LH	1	526472*	
					Hinge pin for rear step	1	509120	
					Spring washer	1	2286) Fixing hinge pin
					Plain washer	2	3833	
					Split pin	2	RTC600	
					Bolt (3/8" UNF x 1 1/8")	2	256042) Fixing centre hinges to rear crossmember
					Distance piece	2	501070	
					Packing washer	2	500588	
					Plain washer	2	3933	
					Locknut (3/8" UNF)	2	GHF223	
					Support bracket for rear step	1	526473*	
					Set bolt (3/8" UNF x 1")	2	GHF105) Fixing support bracket and centre hinge to rear crossmember
					Spring for rear step	1	264362	

Continued
 * NO LONGER SERVICED

REAR DOOR - 38IN STATION WAGON.



K983

2H 05

PLATE REF.	1	2	3	4	DESCRIPTION	QTY.	PART No.	REMARKS
					Buffer for rear step	1	304125	
					Plain washer) Fixing buffer to	1	4030	
					Drive screw) rear cross-member	1	GHF424	
					Buffer for underside of rear step	1	304125	
					Plain washer) Fixing buffer	1	4030	
					Screw (2 BA x $\frac{1}{2}$ ") to step	1	77758	
49					REAR STEP	1	NRC2340	Semi-circular step
					Rubber mat for rear step	1	517977	opposite PTO aperture
					Rivet)	7	307840	
					Screw (2 BA x $\frac{1}{2}$ ")) Fixing mat	4	77869	
					Spring washer) to step	4	WM702001	
					Nut (2BA))	4	RTC608	
					Hinge, centre for rear step RH	1	526471*	
					Hinge, centre for rear step LH	1	526472*	
					Bolt ($\frac{3}{8}$ " UNF x $1\frac{1}{8}$ "))	2	256042	
					Distance piece) Fixing centre	2	501070	
					Packing washer) hinges to rear	2	500588	
					Plain washer) cross-member	2	3933	
					Locknut ($\frac{3}{8}$ " UNF))	2	GHF223	
					Support bracket for rear step	1	526473*	
					Set bolt ($\frac{3}{8}$ " UNF x 1"), fixing support			
					bracket and centre hinges to rear cross-			
					member	2	GHF105	
51					Spring for rear step	1	264362	
52					Buffer for rear step	1	304125	
					Plain washer) Fixing buffer to	1	4030	
					Drive screw) rear cross-member	1	GHF424	
53					Hinge pin for rear step	1	509120	
					Spring washer)	1	WS600061	
54					Plain washer) Fixing hinge pin	2	WR110061	
55					Split pin)	2	RTC600	
					REAR STEP	1	NRC2340	Semi-circular step, offset
					Rubber mat for rear step	1	517977	to the left of PTO aperture
					Rivet)	7	307840	
					Screw (2 BA x $\frac{1}{2}$ ")) Fixing mat	4	77869	
					Spring washer) to step	4	WM702001	
					Nut (2BA))	4	RTC608	
56					Support bracket and hinge centre, LH	1	552132	
57					Anchor bracket for spring	1	552133	
					Bolt ($\frac{5}{16}$ " UNF x $1\frac{1}{8}$ ")) Fixing support	2	255029	
					Plain washer) bracket and anchor	2	RTC610	
					Self-locking nut ($\frac{5}{16}$ " UNF)) bracket to rear	2	GHF242	
					crossmember			

Continued

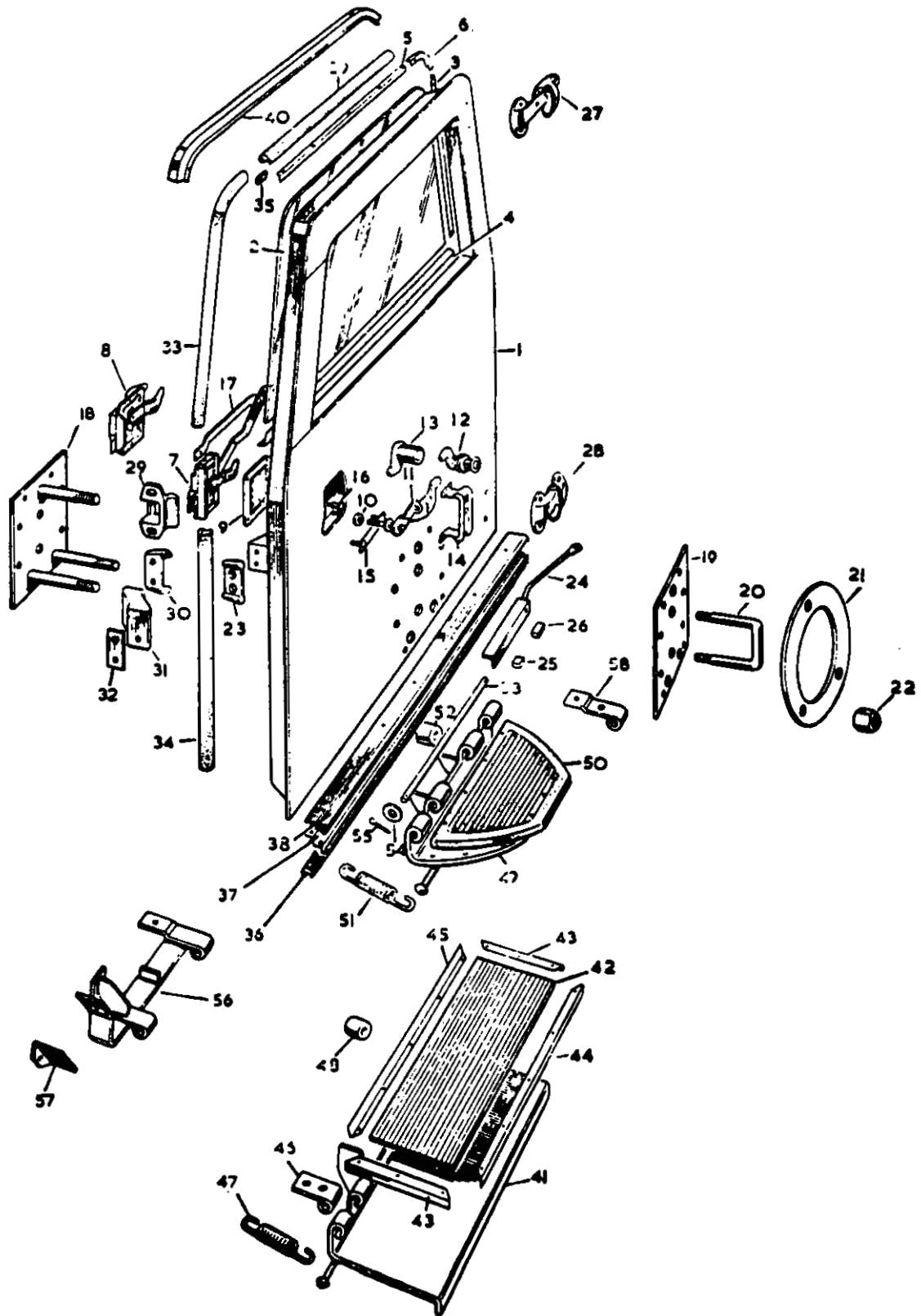
* NO LONGER SERVICED

GROUP L

REAR DOOR, 88IN STATION WAGON

PLATE					DESCRIPTION	QTY.	PART No.	REMARKS
REF.	1	2	3	4				
58					Hinge, centre RH	1	552129	
					Set bolt ($\frac{3}{8}$ " UNF x 1")	1	GHF105	
					Spring washer	1	GHF333) Fixing RH
					Bolt ($\frac{3}{8}$ " UNF x 1 $\frac{1}{2}$ ")	1	255249) centre hinge to
					Distance piece	1	501070) crossmember
					Self-locking nut ($\frac{3}{8}$ " UNF)	1	GHF243)
					Spring for rear step	1	264362	
					Buffer for rear step	1	304125	
					Drive screw	1	GHF424) Fixing buffer to
					Plain washer	1	4030) rear crossmember
					Hinge pin for rear step	1	509120	
					Spring washer	1	2286)
					Plain washer	2	3833) Fixing hinge pin
					Split pin	2	RTC600)

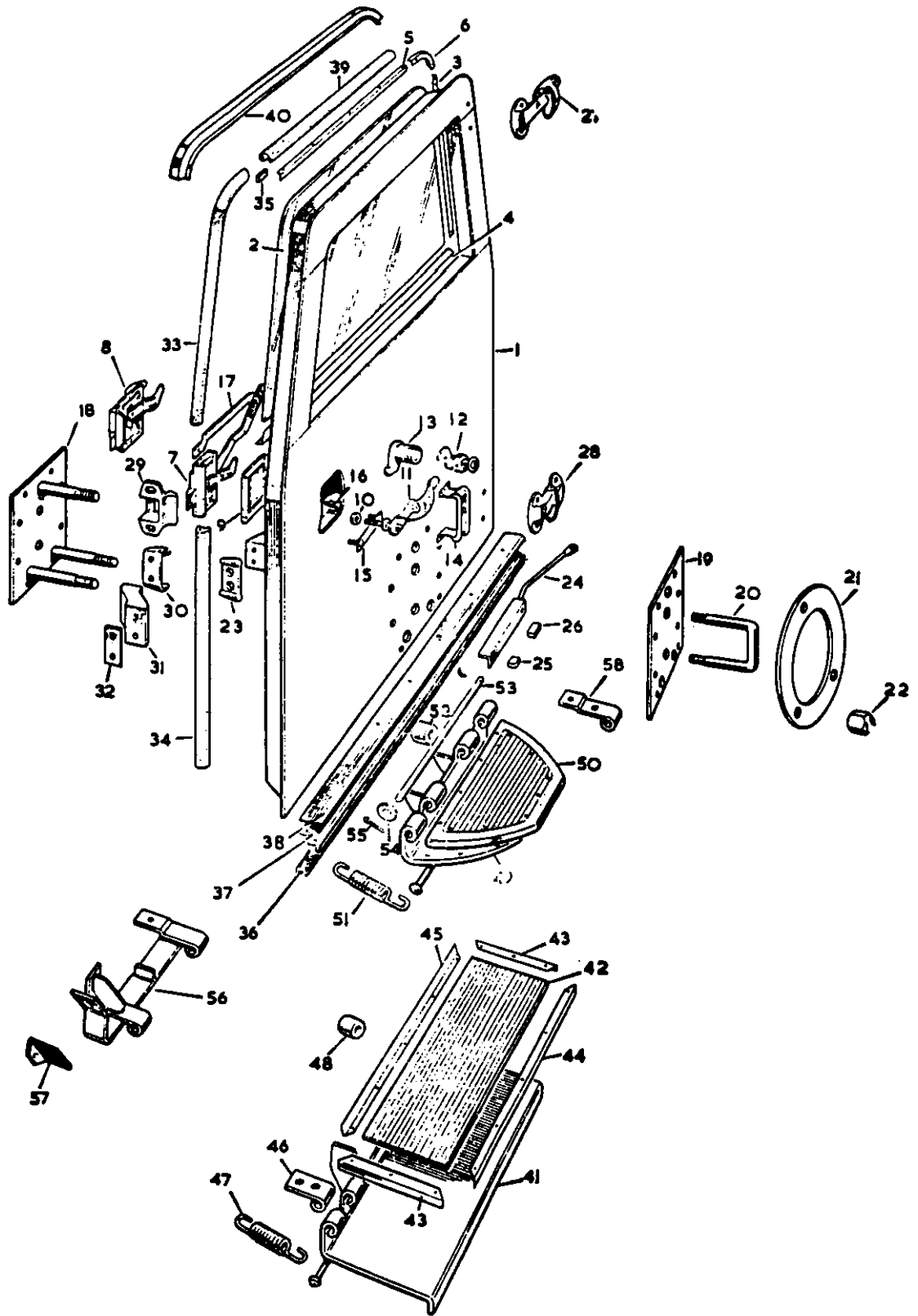
REAR DOOR-38IN STATION WAGON



K903

2H 06

REAR DOOR, 109IN STATION WAGON



KOR3

2H 07

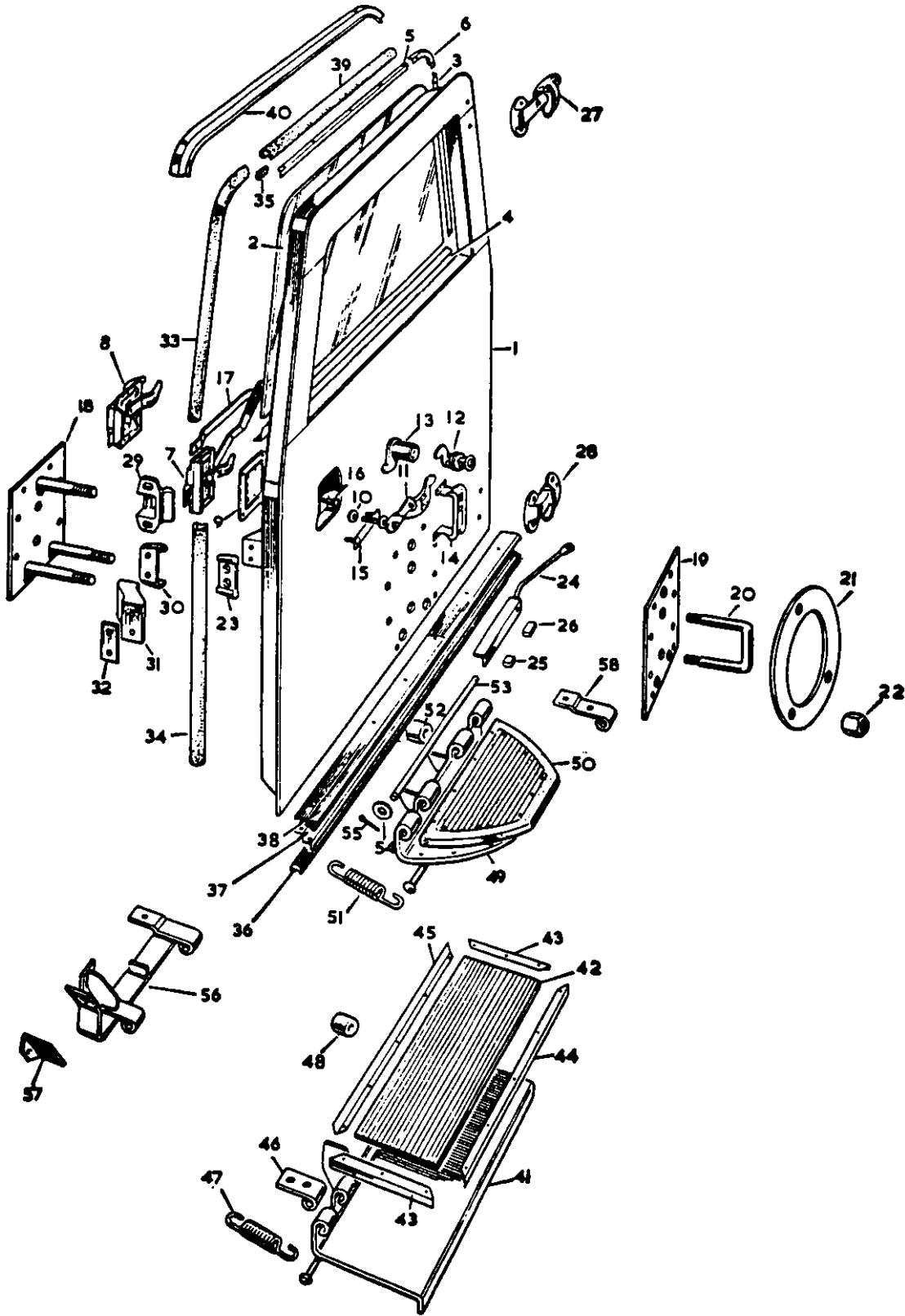
GROUP L

REAR DOOR - 109IN STATION WAGON

PLATE REF.	1	2	3	4	DESCRIPTION	QTY.	PART No.	REMARKS
					REAR DOOR COMPLETE ASSEMBLY	1	RTC1421	
1					Rear door	1	337781	
2					Glass for rear door	1	333031	
3					Retainer for glass, vertical	2	333033	
4					Retainer for glass, bottom	1	333032	
5					Retainer for glass, top	1	333034	
6					Retainer for glass, corners	2	333035	
					Drive screw, fixing retainers	32	AB606031	
7					DOOR LOCK, MOUNTING AND HANDLE ASSEMBLY	1	337789	Cam lever type lock with extended inner handle
8					DOOR LOCK, MOUNTING AND HANDLE ASSEMBLY	1	337801	Cam lever type lock with short inner handle
9					Mounting plate for door lock	1	333080)For early type lock with
10					Washer, handle to cover	1	90302859)detachable inner handle
11					Door handle with lock	1	332432*)
12					Barrel lock	1	306036*	Early type) with hook) catch,) Alternatives locking) pillar type)
13					Barrel lock	1	320609	With plain) catch, cam) lever type)
					Key for barrel lock, Zeni type	1	307289	State key no.) Alternatives
					Key blank, FP series	1	CD31709B)
14					Bracket for door handle	1	302854) For early type
					Screw (2BA x 1/2"))	6	313858*) lock with detachable
					Spring washer) Fixing lock	6	WM702001) inner handle
					Plain washer) together	4	WC702101)
					Nut (2BA))	6	RTC608)
					Rivet)	4	302222)
					Special screw) Fixing	4	UFS1254R	2 off when screw retainer
) door lock			is fitted
15					Screw retainer, door lock, bottom) to cover	1	337806	
					Nut retainer)	1	345498	
					Spring washer)	4	GHF331	
					Nut (1/2" UNF))	4	GHF200	
					Drive screw, fixing lock assembly to door	2	AB6040A1	
16					Locking pillar for catch	1	332434*) For early type
					Plain washer)	1	3902) lock with hook
					Spring washer) Fixing pillar to door	1	WM702001) catch
					Nut (2BA))	1	RTC608)
17					Maist rail lock handle protection strip	1	333037)
					Bolt (1/2" UNF x 3/4")) Fixing	2	255207)
					Spring washer) strip to	2	GHF331) For lock with extended
					Nut (1/2" UNF)) door	1	GHF200) inner handle
18					Wheel stud plate	1	333435	Not part of Rear Door Complete Assembly

* NO LONGER SERVICED

REAR DOOR, 109IN STATION WAGON



K983

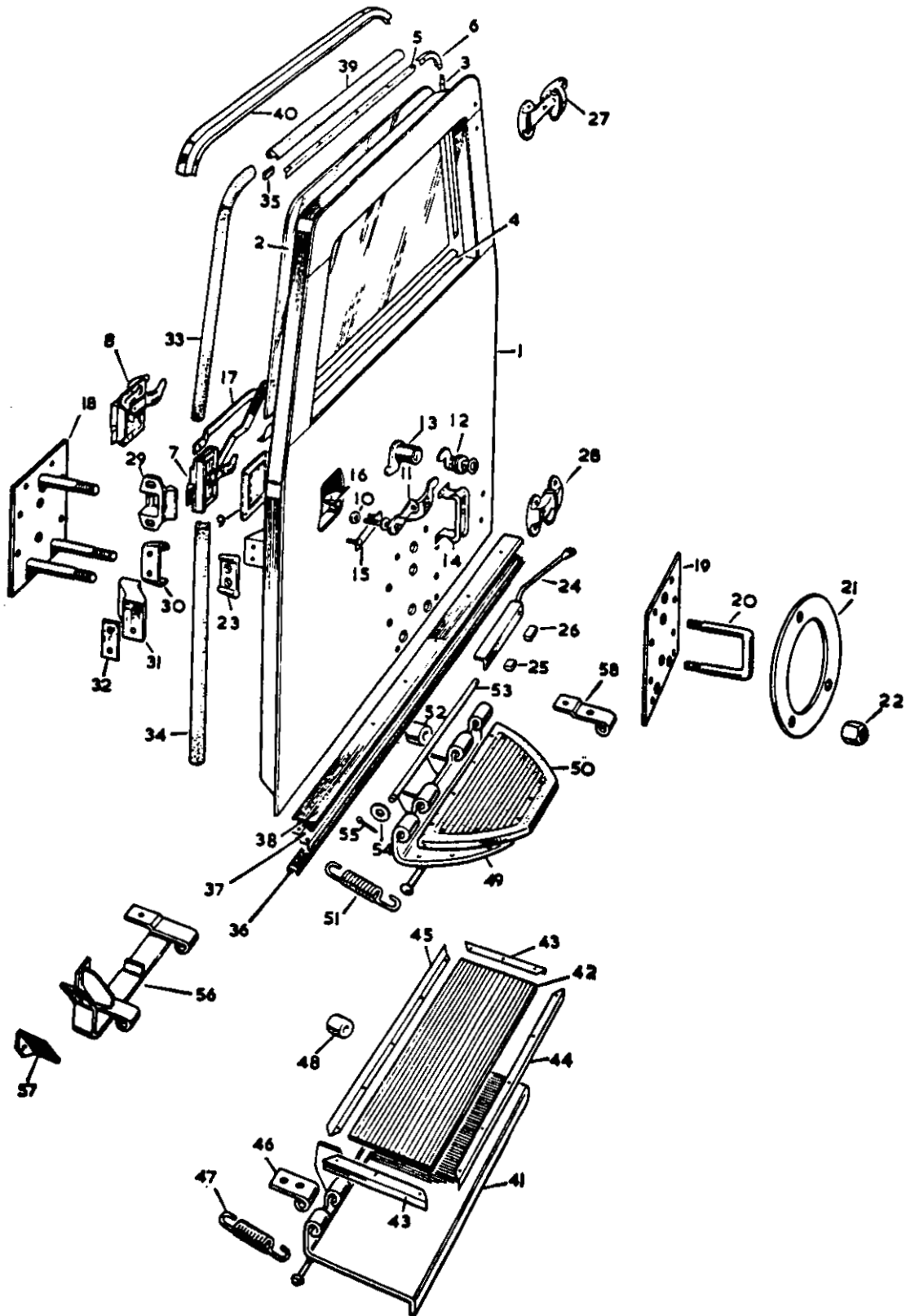
2H 08

GROUP L

REAR DOOR - 109IN STATION WAGON

PLATE REF.	1	2	3	4	DESCRIPTION	QTY.	PART No.	REMARKS
19					Clamp plate for spare wheel stud plate	1	333446) Not part of Rear Door Complete Assembly
					Bolt (3/8" UNF x 3/4")) Fixing stud and	8	78210	
					Spring washer) clamp plates	8	GHF311	
					Nut (3/8" UNF)) to rear door	8	GHF200	
20					'U' bolt for spare wheel support	1	MRC1210)
					Nut (1/2" UNF) fixing 'U' bolt to door	2	NH608041	
21					Retaining plate for spare wheel	1	333439)
22					Wheel nut, 59/64" across flats	6	217361) Alter-natives
					Wheel nut, 1.16" across flats	6	576103	
					Male dovetail for rear end door	1	332942)
					Screw (1/2" UNF x 1")) Fixing	2	78389	
					Spring washer) male dovetail	2	GHF331	
					Nut (1/2" UNF)) to door	2	GHF200	
24					Rod for check strap	1	333041	
25					Buffer for check strap, short	1	306295	
26					Buffer for check strap, long	1	333445	
27					Hinge for rear door, upper	1	333036	
28					Hinge for rear door, lower	1	346341	
					Bolt (5/16" UNF x 2")) Fixing	4	BH605161)
					Spring washer) hinge to	4	GHF332	
					Nut (5/16" UNF))	4	GHF201	
					Bolt (5/16" UNF x 7/8"))	4	255227	
					Plain washer) Fixing door	4	3830)
					Spring washer) hinges to body	4	GHF332	
					Nut (5/16" UNF))	4	GHF201	
					Bolt (3/4" UNF x 1 1/2"))	1	SH604121)
					Spring washer) Fixing	1	GHF331	
					Plain washer, thick) check strap rod	2	4075)
					Plain washer, thin) to floor	2	3947	
					Nut (1/2" UNF))	2	GHF200	
29					Striking plate	1	333140) As read
					Bolt (1/2" UNF x 1"))	2	GHF101	
					Plain washer) Fixing striking	2	3817	
					Spring washer) plate to rear	2	GHF331	
					Nut (1/2" UNF)) of body	2	GHF200	
30					Female dovetail for rear door on body	1	332147	
31					Spacer for female dovetail	1	332943	
					Screw (1/2" UNF x 3/8") fixing dovetail to spacer	2	78233)
					Set bolt (1/2" UNF x 3/8"))	2	255207	
					Plain washer) Fixing spacer to	2	3900)
32					Shim) LH rear pillar	2	305232	
					Spring washer) LH rear pillar	2	GHF331	
33					Seal for door sides	3	395674	
34					Seal for door side, LH bottom	1	332563	
35					End filler for seals	4	330850	
					Rivet fixing seals to body	22	302818	

REAR DOOR, 109IN STATION WAGON



K983

2H 09

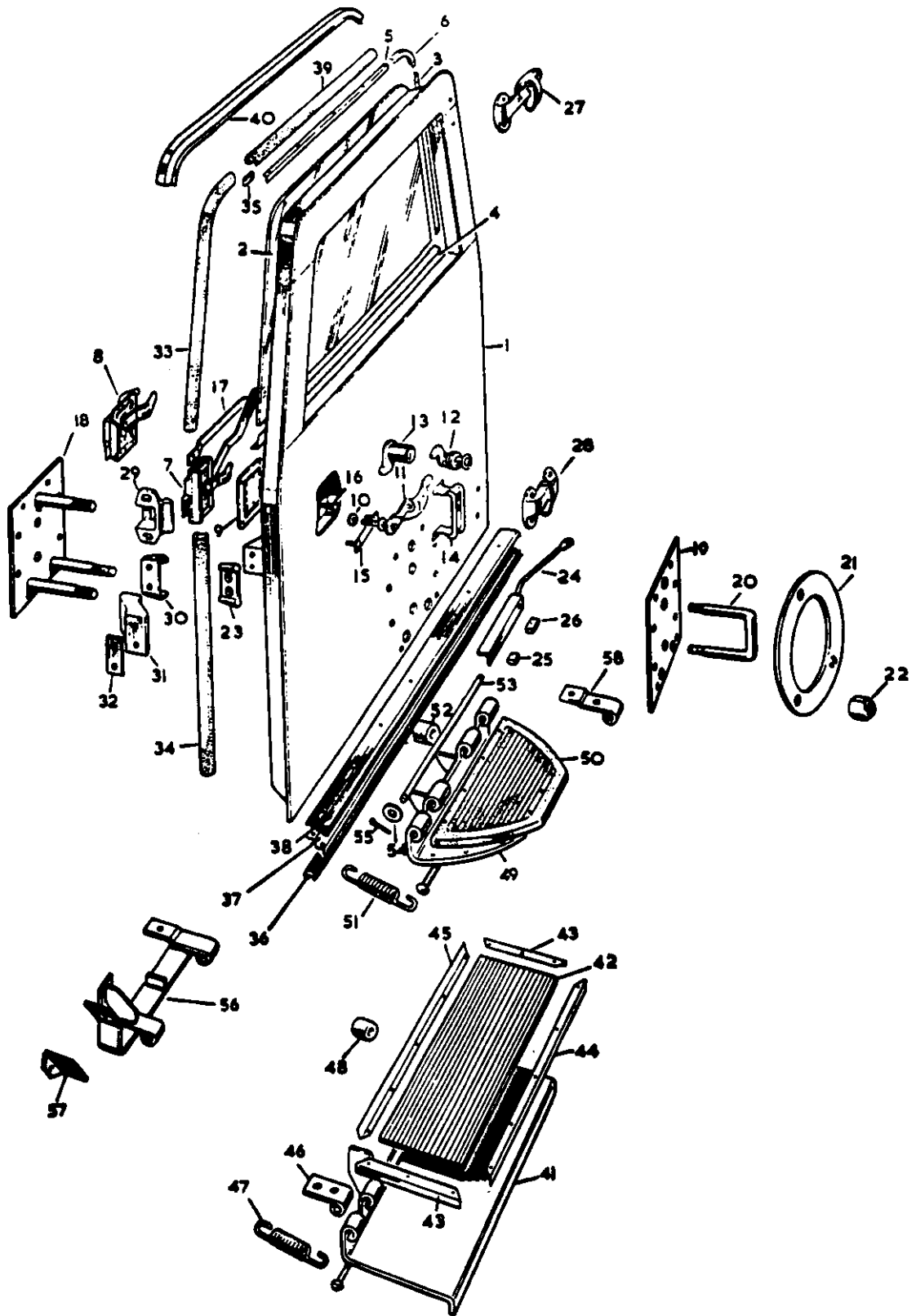
GROUP L

REAR DOOR - 109IN STATION WAGON

PLATE REF.	1	2	3	4	DESCRIPTION	QTY.	PART No.	REMARKS
36					Seal for rear door, bottom	1	3325F4	
37					Retainer fixing seal to rear door, bottom	1	332756	
38					Protection strip for rear door, bottom	1	333203	
					Drive screw ($\frac{1}{2}$ " No.6), fixing seal and retainer to floor	13	GHF421	
39					Seal for rear door, top	1	396113	
					Rivet fixing seal	11	302818	
40					Retainer for rear door seal, top	1	332151	
					Screw (2BA x $\frac{1}{4}$ ")	9	77869	
					Plain washer) Fixing retainers	9	3902	
					Spring washer) to roof panel	9	WM702001	
					Nut (2 BA))	9	RTC608	
41					REAR STEP	1	501053*	Oblong step, overall width
42					Rubber mat for step	1	245137*	19 $\frac{1}{2}$ "
43					Retainer for rear step, side	2	245136*	
44					Retainer for rear step mat, front	1	245135*	
45					Retainer for rear step mat, rear	1	245134*	
					Rivets fixing mat end cappings	16	4022	
46					Hinge, centre for rear step	2	245131	
					Bolt ($\frac{3}{4}$ " UNF x 4") Fixing hinge centre	2	BH606321	
					Locknut ($\frac{3}{4}$ " UNF)) to rear step	4	NT606041	
					Bolt ($\frac{3}{4}$ " UNF x $\frac{1}{2}$ ") Fixing hinge centre	2	SH606071	
					Locker) to rear cross-member	2	235731	
47					Spring for rear step	2	2643F2	
48					Buffer for rear step	1	304125	
					Plain washer) Fixing buffer to	1	4030	
					Drive screw) rear cross-member	1	GHF424	
					REAR STEP	1	508947*	Oblong step, overall width
					Rubber mat for rear step	1	508957*	11 $\frac{1}{2}$ "
					Retainer for rear step mat, side	2	245136*	
					Retainer for rear step mat, front	1	508959*	
					Retainer for rear step mat, rear	1	508958*	
					Rivet, fixing mat end cappings	14	4022	
					Spring for rear step	1	2643F2	
					Buffer for rear step	1	304125	
					Plain washer) Fixing buffer	1	4030	
					Drive screw) rear cross-member	1	GHF424	
					Rubber buffer for underside of rear step	1	304125	
					Plain washer) Fixing buffer	1	4030	
					Screw (2 BA x $\frac{1}{2}$ " long)) to step	1	77758	
					Hinge pin for rear step	1	509120	
					Plain washer) Fixing	2	WB110061	
					Split pin) hinge pin	2	RTC600	

* NO LONGER SERVICED

REAR DOOR, 109IN STATION WAGON



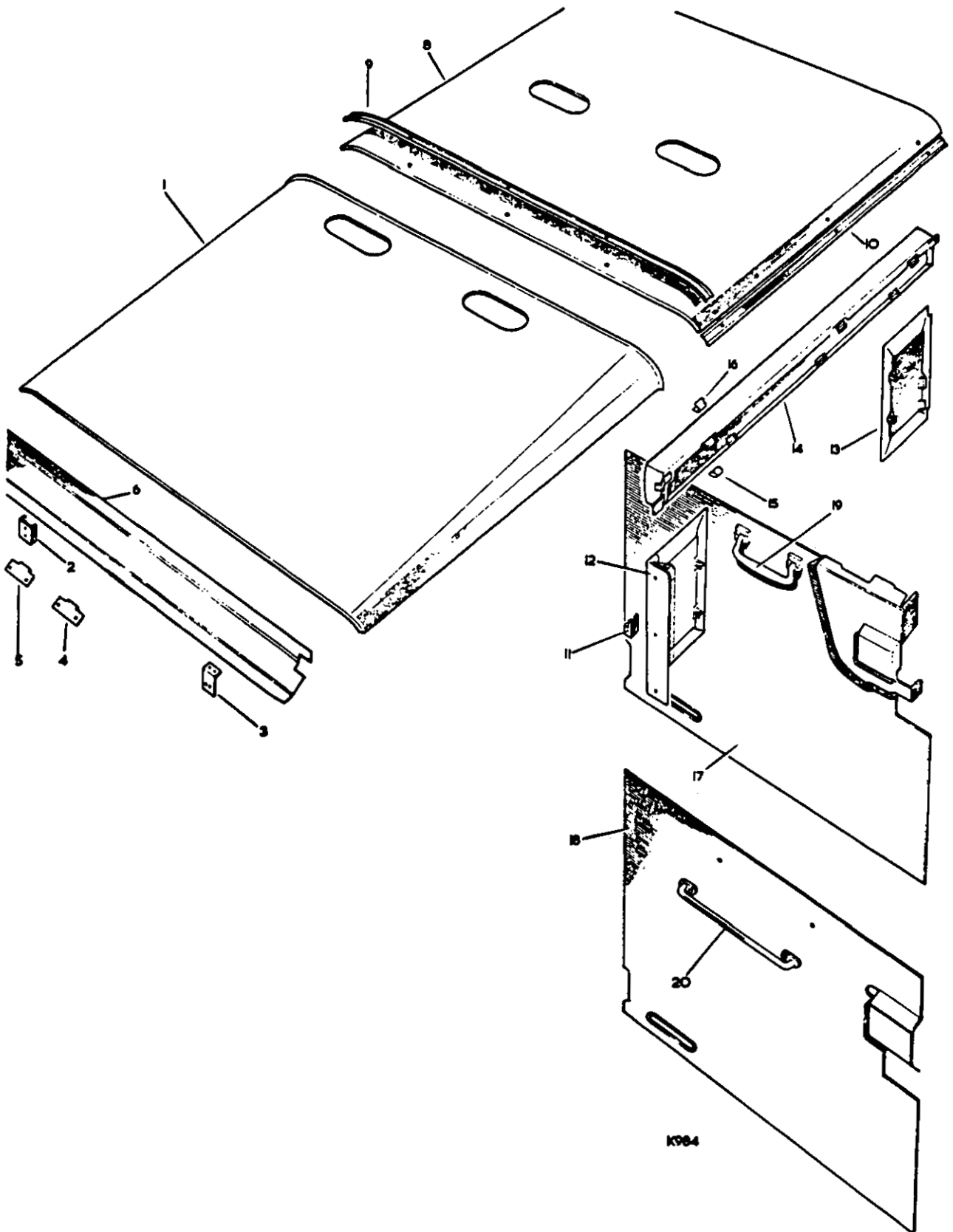
K903

GROUP L

REAR DOOR - 109IN STATION WAGON

PLATE					DESCRIPTION	QTY.	PART No.	REMARKS
REF.	1	2	3	4				
49					REAR STEP	1	523589	Semi-circular step.
					Rubber mat for rear step	1	517977	With hinge brackets
					Rivet	7	307840	welded to rear cross-
					Screw (2 BA x ½")	4	77869	member. Up to vehicle
					Spring washer	4	WM702001	suffix 'C' inclusive.
					Nut (2 BA)	4	RTC608	
51					Spring for rear step	1	264362	
52					Buffer for rear step	1	304125	
					Plain washer	1	4030	Fixing buffer to
					Drive screw	1	GHF424	rear cross-member
53					Hinge pin for rear step	1	509120	
54					Plain washer	2	WB110061	Fixing
55					Split pin	2	RTC600	hinge pin
					REAR STEP	1	523589	Semi-circular step with
					Rubber mat for rear step	1	517977	hinge brackets bolted
					Rivet	7	307840	to rear cross-member
					Screw (2 BA x ½")	4	77869	From vehicle suffix 'D'
					Spring washer	4	WM702001	onwards
					Nut (2 BA)	4	RTC608	
56					Support bracket and hinge centre, LH	1	552132	
57					Anchor bracket for spring	1	552133	
					Bolt (5/16" UNF x 1½")	2	255029	Fixing support
					Plain washer	2	RTC610	bracket and anchor
					Self-locking nut (5/16" UNF)	2	GHF242	bracket to rear
								cross-member
58					Hinge, centre RH	1	552129	
					Set bolt (¾" UNF x 1")	1	GHF105	Fixing RH
					Spring washer	1	GHF333	centre hinge to
								rear cross-member
					Spring for rear step	1	264362	
					Buffer for rear step	1	312027	
					Drive screw	1	GHF423	Fixing buffer to
					Plain washer	1	4030	rear cross-member
					Hinge pin for rear step	1	509120	
					Spring washer	1	WS600061	
					Plain washer	2	WB110061	Fixing hinge pin
					Split pin	2	RTC600	

BODY TRIM - 88IN STATION WAGON



K984

PLATE REF.	1	2	3	4	DESCRIPTION	QTY.	PART No.	REMARKS
1					Roof trim, front portion	1	331491	
2					Bracket, cant rail to roof frame	4	331168)	Alternatives
3					Bracket for roof trim, front portion	4	349218)	
					Drive screw (1/4" No.6) fixing bracket to cant rail	8	GHF421	
					Drive screw (1/2" No.6)) Fixing	9	GHF421	
					Plain washer, rear) roof frame	5	4592	
					Plain washer, front) to bracket	4	3852	
4					Centre bracket, canopy panel	1	331391	
5					Outer bracket, canopy panel	2	331390	
6					Canopy trim panel	1	331607	
					Plain washer) Fixing trim panel	3	3852	
					Drive screw (1/2" No.6)) to brackets	3	GHF421	
8					Head cloth, rear portion	1	331508*	
9					Fixing strip, head cloth, front and rear	2	331203	
					Drive screw (1/2" No. 6)) Fixing	6	GHF421	
					Plain washer) strip to roof	6	4592	
					Retainer for roof trim	4	332240	
					Spire nut) Fixing retainer	12	GHF711	
					Drive screw) to vent	24	GHF421	
10					Side rail, head cloth, rear portion	2	331196	
					Plain washer) Fixing	2	4428	
					Drive screw (1/2" No. 6)) side panel	2	GHF421	
					Bolt (10 UNF x 7/8") Fixing	2	257015	
					Plain washer) side panel to	2	3902	
					Nut (10 UNF)) roof at rear	2	257023	
11					Fixing bracket, RH, sidelight casing, front	3	331192*)	Early models
					Fixing bracket, LH, sidelight casing, front	3	331193*)	
					Sidelight casing, trimmed, RH, front GREY	1	331186*	
12					Sidelight casing, trimmed, LH, front GREY	1	331187*	
					Sidelight casing, trimmed, RH, front BLACK	1	320682	
					Sidelight casing, trimmed, LH, front BLACK	1	320683	
					Drive screw) Fixing casing	6	GHF421	
					Plain washer) to bracket	6	4592	
					Sidelight casing, trimmed, RH rear, GREY	1	331179*	
13					Sidelight casing, trimmed, LH rear, GREY	1	331180*	
					Sidelight casing, trimmed, RH rear, BLACK	1	320684	
					Sidelight casing, trimmed, LH rear, BLACK	1	320685	
					Drive screw (1/2" No. 6)) Fixing casing	2	GHF421	
					Plain washer) to panel	2	4592	
					Roll trim for cant rail, RH, GREY	1	331497*	
14					Roll trim for cant rail, LH, GREY	1	331498*	
					Roll trim for cant rail, RH, BLACK	1	320686	
					Roll trim for cant rail, LH, BLACK	1	320687	
					Drive screw (1/2" No. 6) fixing roll trim to body	4	AB604041	

* NO LONGER SERVICED

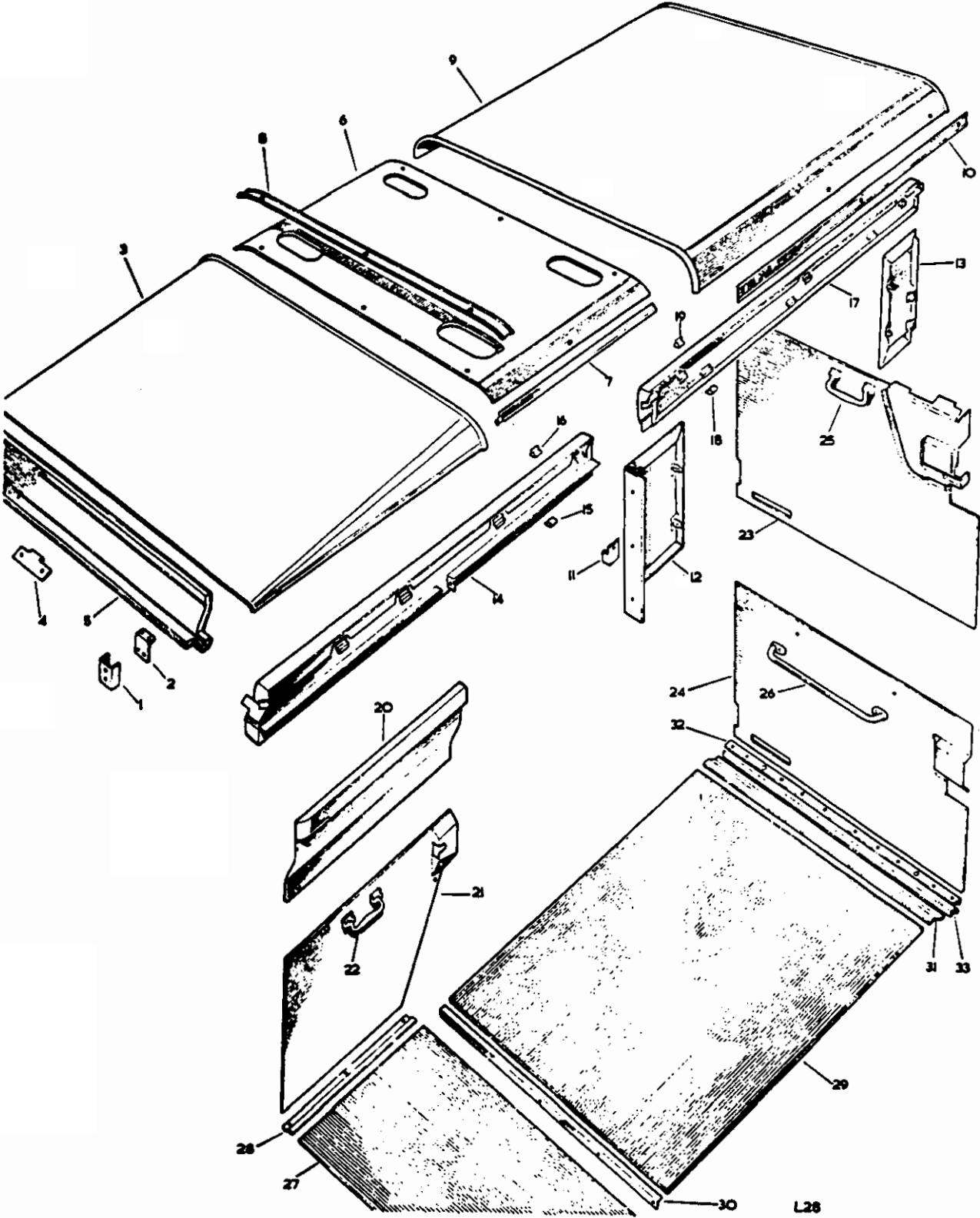
GROUP M

BODY TRIM - 88IN STATION WAGON

PLATE					DESCRIPTION	QTY.	PART No.	REMARKS
REF.	1	2	3	4				
15					Retaining clip) Fixing	8	331071	
16					Edge clip) roll trim	8	349899	
17					Rear door trim casing, GREY	1	331638*	When door lock with extended inner handle is fitted.
18					Rear door trim casing, GREY	1	345426*)	When door lock with short inner handle is fitted
					Rear door trim casing, BLACK	1	320679)	
					Drive screw (½" No 6) fixing lock casing to door	4	GHF421	
19					Door pull handle	1	306460)	Alternative to
					Drive screw (½" No. 10) fixing handle to door	2	AB610051)	grab handle
20					Door grab handle) Fixing grab	1	345450)	
					Set bolt (½" UNF x ¾")) handle to door	2	255207)	Alternative to
					Spring washer)	2	GHF331)	pull handle

* NO LONGER SERVICED

BODY TRIM, 109111 STATION WAGON



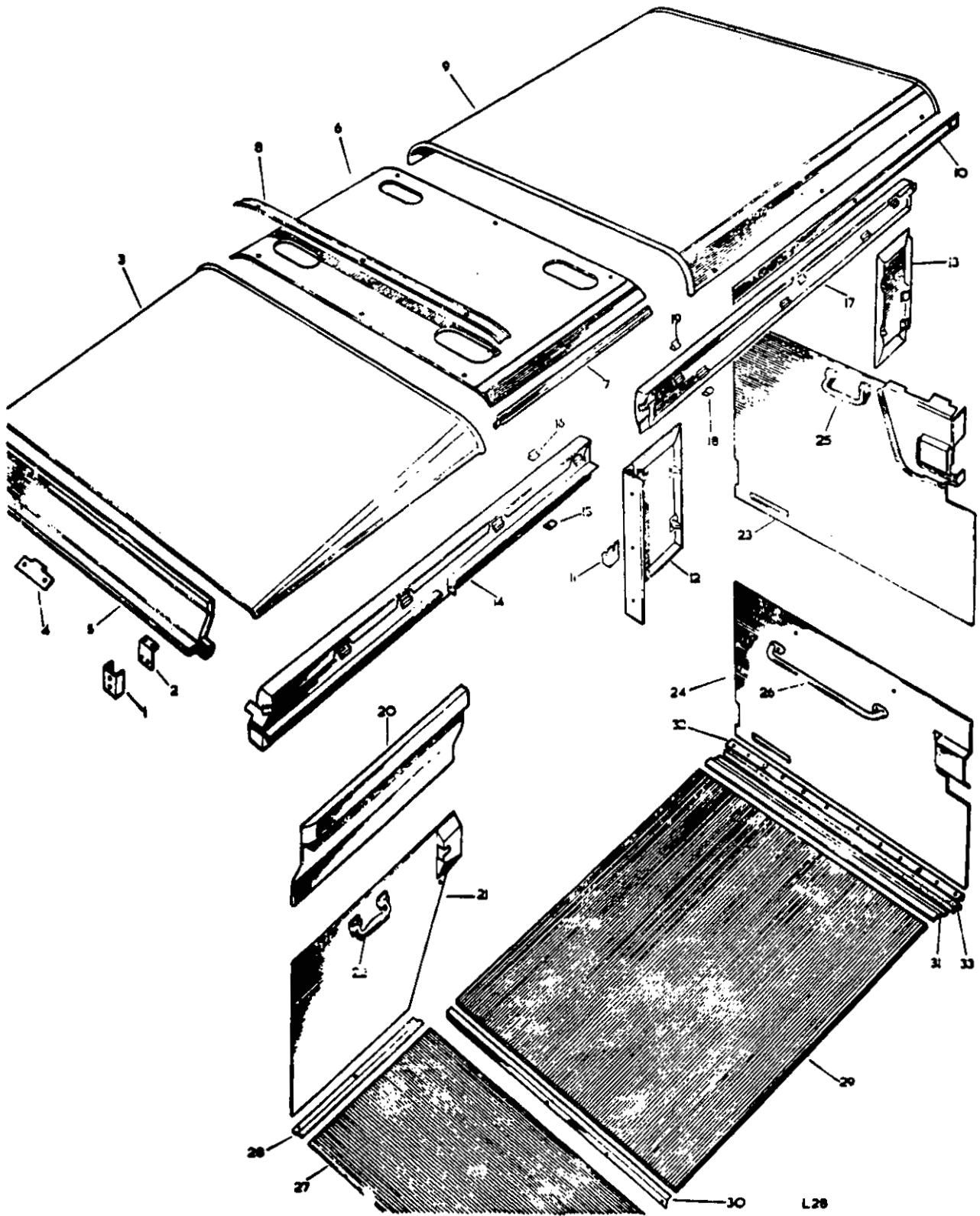
GROUP M

BODY TRIM - 109IN STATION WAGON

PLATE REF.	1	2	3	4	DESCRIPTION	QTY.	PART No.	REMARKS
1					Bracket, cant rail to roof frame	4	331168) Alternatives
2					Bracket for roof trim, front portion	4	349218)
					Drive screw (3/8" No.6), fixing bracket to cant rail	8	GHF421	
3					Roof trim, front portion	1	331491	
					Plain washer) Fixing roof trim	9	4592	
					Drive screw (3/8" No.6)) to bracket	9	GHF421	
4					Centre bracket for canopy trim panel	1	331391	
5					Canopy trim panel	1	331607	
					Plain washer) Fixing trim panel	3	3852	
					Drive screw (3/8" No.6)) to centre bracket	3	GHF421	
6					Headcloth, intermediate	1	331610	
7					Side rail for intermediate headcloth	2	331216	
8					Fixing strip for intermediate headcloth	2	331203	
					Drive screw (1/2" No.6) fixing side rail to roof	10	GHF421	
9					Headcloth, rear	1	331605*	
10					Side strip for rear headcloth	2	331547	
					Drive screw (3/8" No.6) fixing strip to roof	5	GHF421	
11					Fixing bracket, RH side light casing, front	1	331192*) Early
					Fixing bracket, LH side light casing, front	1	331193*) models
					Side light casing, front, RH GREY	1	331186*	
12					Side light casing, front, LH GREY	1	331187*	
					Side light casing, front, RH BLACK	1	320682	
					Side light casing, front, LH BLACK	1	320683	
					Drive screw (3/8" No.6)) Fixing casing	6	GHF421	
					Plain washer) to bracket	6	4592	
					Side light casing, rear, RH GREY	1	331179*	
13					Side light casing, rear, LH GREY	1	331180*	
					Side light casing, rear, RH BLACK	1	320684	
					Side light casing, rear, LH BLACK	1	320685	
					Drive screw (3/8" No.6)) Fixing casing	2	GHF421	
					Plain washer) to panel	2	4592	
					Roll trim, cant rail, RH front GREY	1	331589*	
14					Roll trim, cant rail, LH front GREY	1	331590*	
					Roll trim, cant rail, RH front BLACK	1	320711	
					Roll trim, cant rail, LH front BLACK	1	320712	
					Retaining clip) Fixing roll	8	331071	
15					Edge clip) trim	8	349899	
16					Drive screw (3/8" No.6) fixing roll trim to body	6	AB604041	
					Roll trim, cant rail, RH rear GREY	1	331497*	
17					Roll trim, cant rail, LH rear GREY	1	331498*	
					Roll trim, cant rail, RH rear BLACK	1	320686	
					Roll trim, cant rail, LH rear BLACK	1	320687	
18					Retaining clip) Fixing roll	8	331071	
19					Edge clip) trim	8	349899	
					Drive screw (3/8" No.6) fixing roll trim to body	4	AB604041	

* NO LONGER SERVICED

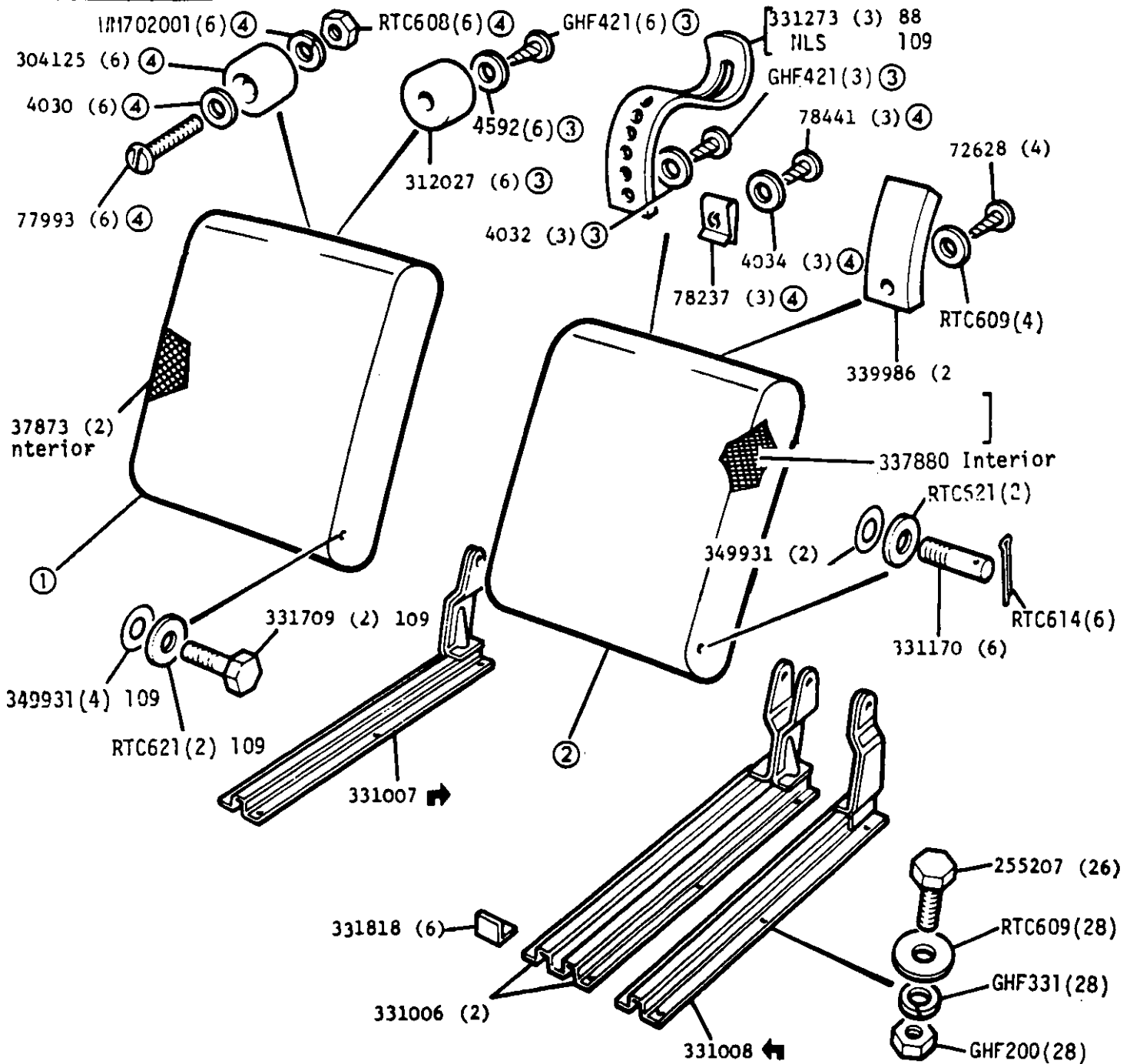
BODY TRIM, 109IN STATION WAGON



LATE REF.	1	2	3	4	DESCRIPTION	QTY.	PART No.	REMARKS
0					Door trim upper, centre, RH GREY	1	339990	
					Door trim upper, centre, LH GREY	1	339991*	
					Door trim upper, centre, RH BLACK	1	320713*	
					Door trim upper, centre, LH BLACK	1	320714*	
					Drive screw (1/2" No.6), fixing trim to door	10	GHF421	
1					Door trim lower, centre, RH GREY	1	349974*	
					Door trim lower, centre, LH GREY	1	349975*	
					Door trim lower, centre, RH BLACK	1	320715	
					Door trim lower, centre, LH BLACK	1	320716	
2					Door pull handle for rear side door	2	306460	
					Drive screw (3/8" No.10), fixing handle to door	4	AB610051	
					Captive nut for drive screw	4	PF5510	
3					Rear door trim casing, GREY	1	331638*	When door lock with extended inner handle is fitted
4					Rear door trim casing, GREY	1	345426) When door lock with short inner handle is fitted
					Rear door trim casing, BLACK	1	320679	
					Drive screw (1/2" No.6), fixing door casing	5	GHF421	
5					Door pull handle for rear door	1	306460) Alternative to grab handle
					Drive screw (3/8" No.10), fixing handle to door	2	AB610051	
6					Door grab handle	1	345450) Alternative to pull handle
					Set bolt (1/2" UNF x 3/4")) Fixing grab handle	2	255207	
					Spring washer) to door	2	GHF331	
7					Intermediate floor rubber mat	1	331481	
8					Retainer for floor mat, Intermediate	2	331480	
9					Rear floor rubber mat	1	331670	
0					Retainer for rear floor mat, front end	1	331660*	
					Pop rivet fixing retainer	7	78248	
1					Retainer for seal and rear floor mat, rear end	1	332756	
2					Protection strip for rear door, bottom	1	333203	
3					Sealing rubber for rear door, bottom	1	332564	
					Drive screw, fixing retainer, strip and seal to floor	13	GHF421	

* NO LONGER SERVICED

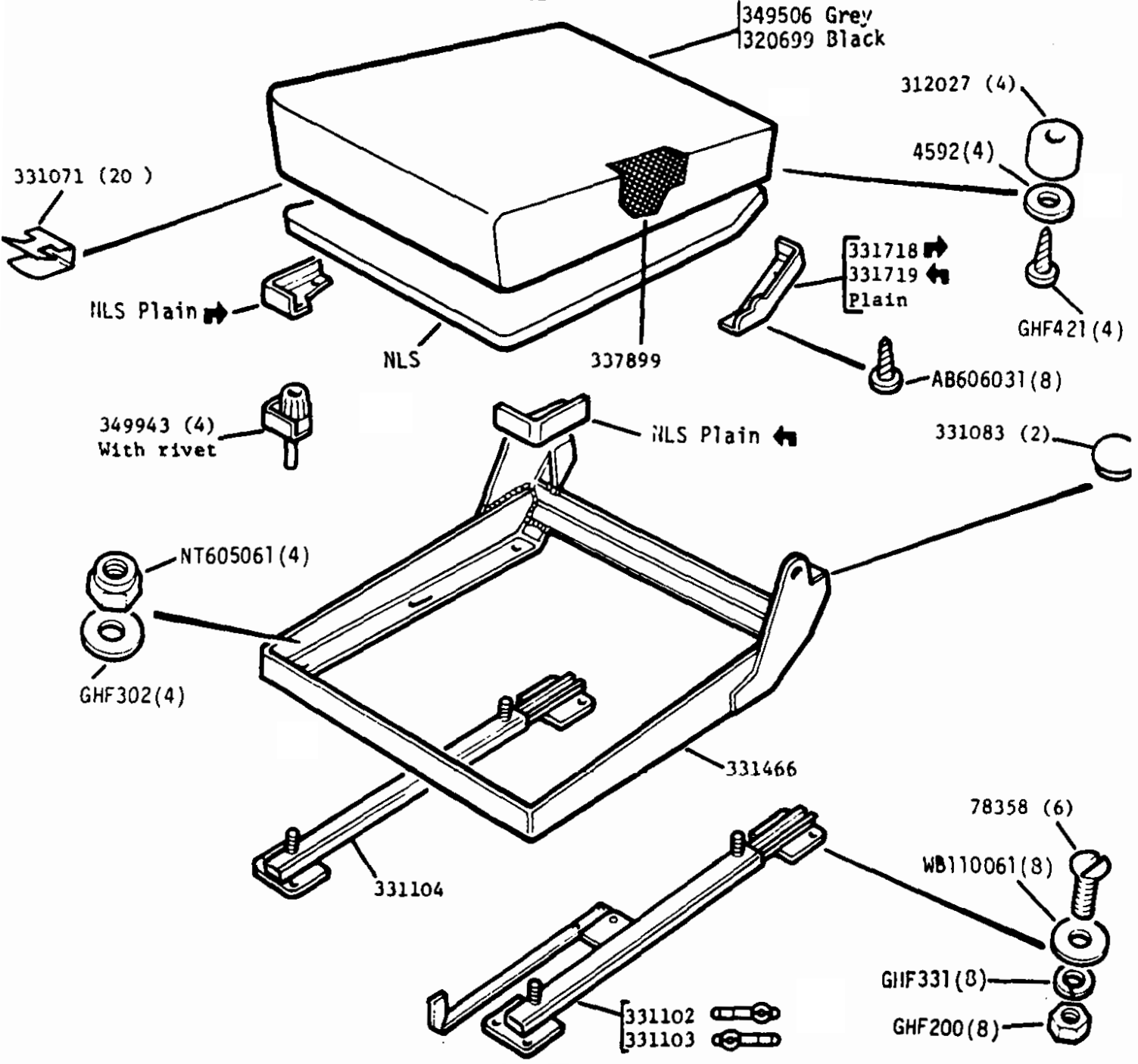
GROUP M
FRONT SEAT SQUABS



<p>① Driver</p> <p>349644 Grey 88</p> <p>320698 Black 88</p> <p>349562 Grey 109</p> <p>320702 Black 109</p> <p>NLS-349565 Grey 109SW</p> <p>320708 Black 109SW</p>	<p>① Passenger, outer</p> <p>349644 Grey 88 and 109</p> <p>320698 Black 88 and 109</p> <p>NLS-349563 Grey 109SW</p> <p>320709 Black 109SW</p>	<p>② Centre</p> <p>NLS-349645 Grey 88 and 109</p> <p>320701 Black 88 and 109</p> <p>NLS-349564 Grey 109SW</p> <p>320710 Black 109SW</p>
--	---	---

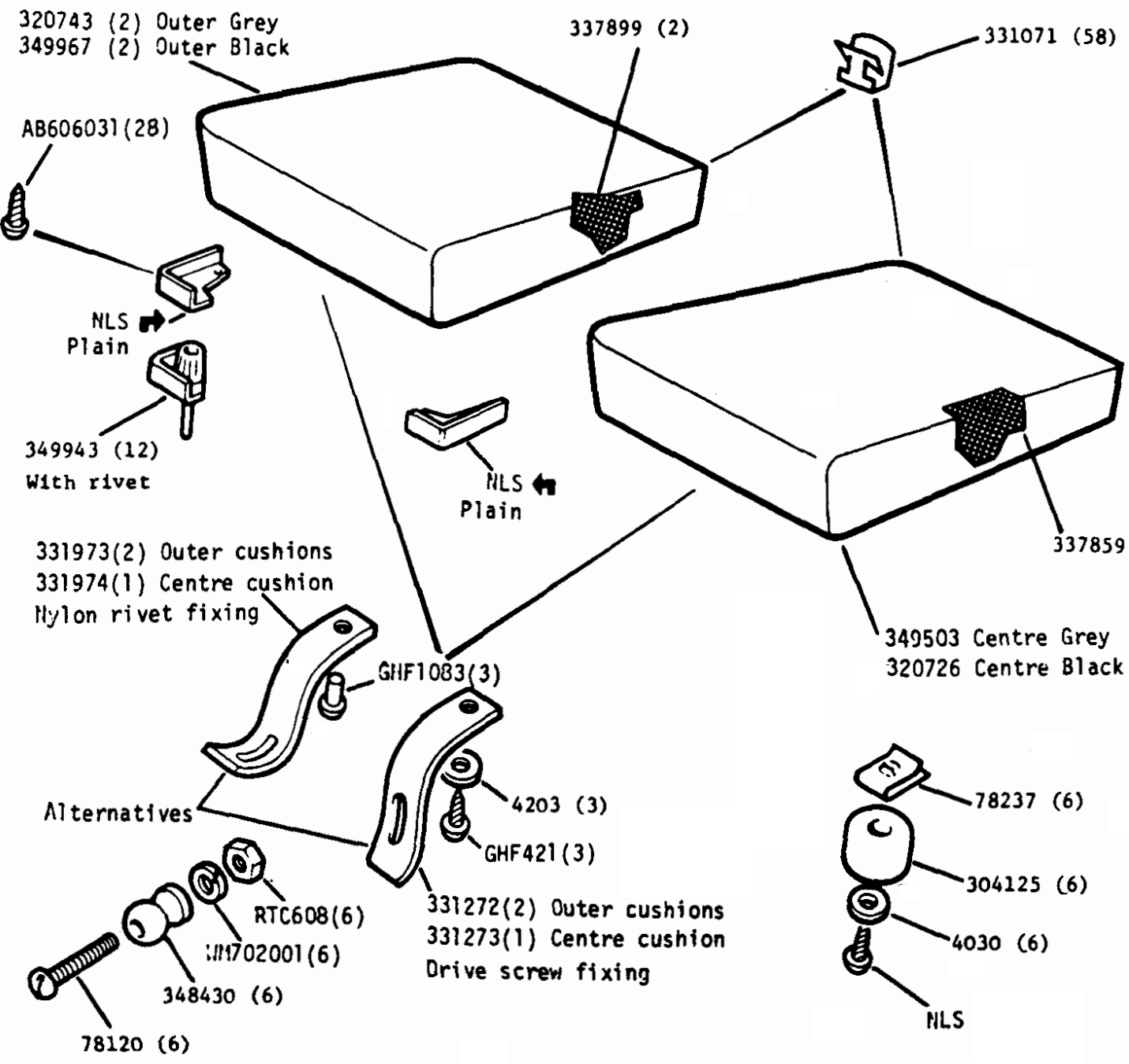
- ③ For squab with spring interior
- ④ For squab with foam interior

GROUP M
SEAT CUSHION ADJUSTABLE (DRIVER) - 109IN ONLY



REMARKS

GROUP M
SEAT CUSHION - NON ADJUSTABLE

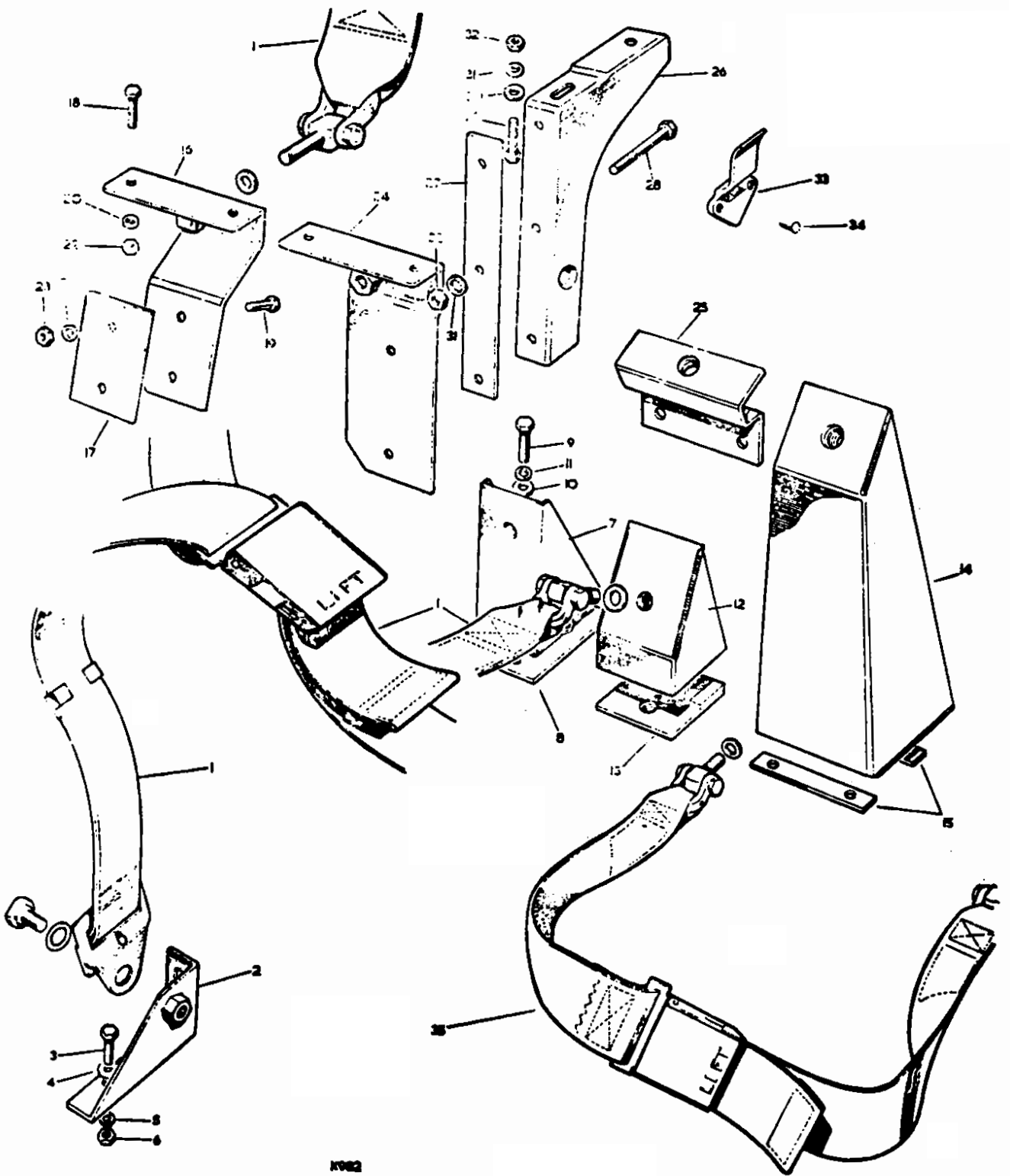


REMARKS

PLATE REF.	1	2	3	4	DESCRIPTION	QTY.	PART No.	REMARKS
1					Safety harness for front seat, outer	2	347509	All models
					ANCHORAGE KIT, RH)	1	320631*	88. Except when
					ANCHORAGE KIT, LH)	1	320632*	cab is fitted.
					ANCHORAGE KIT, RH)	1	320633)	88. With
					ANCHORAGE KIT, LH)	1	320634)	truck cab
					ANCHORAGE KIT, RH) For safety harness	1	320635)	109 with hard top
					ANCHORAGE KIT, LH)	1	320636)	or full length hood
					ANCHORAGE KIT, RH)	1	320637)	109. With
					ANCHORAGE KIT, LH)	1	320638)	truck cab
					ANCHORAGE KIT, RH)	1	320639*	109 Station
					ANCHORAGE KIT, LH)	1	320640*	Wagon
2					Sill gusset, RH	1	345100	
					Sill gusset, LH	1	345101	
3					Bolt (1/2" UNF x 7/8")) Fixing	2	255208	
4					Plain washer) sill gusset	2	WP8019	
5					Spring washer) to seat	2	GHF331	
6					Nut (1/2" UNF)) base	2	GHF200	
					Self-locking nut (7/16" UNF) Fixing shackle			
					bolt to cab rail	1	252163	88. With truck cab
7					Gusset bracket at bulkhead	2	338752)	Fitted
8					Washer plate complete) Fixing	2	336567)	as
9					Set bolt (1/2" UNF x 3/4")) gusset	4	255208)	88. All models
10					Plain washer) bracket	4	WP8019)	Home
11					Spring washer) to floor	4	GHF331)	Market
12					Gusset bracket at bulkhead	2	345123)	models
13					Clamp plate complete) Fixing	2	345125)	from
					Set bolt (5/16" UNF x 1")) gusset	2	GHF103)	vehicle
					Spring washer) bracket	4	GHF332)	Station Wagon
					Plain washer) to floor	4	2266)	suffix 'D'
14					Gusset bracket at bulkhead	2	348738*)	onwards
15					Washer plate)	4	336147*)	optional
					Bolt (1/2" UNF x 7/8")) Fixing gusset	8	255208)	109. Station Wagon
					Spring washer) to bulkhead	8	GHF331)	Export
					Nut (1/2" UNF))	8	GHF200)	models
16					Shoulder bracket, RH	1	338753*)	
					Shoulder bracket, LH	1	338754*)	
17					Washer plate)	2	336566*)	
18					Bolt (1/2" UNF x 7/8"))	4	255208)	88.
19					Bolt (5/16" UNF x 3/4")) Fixing shoulder	4	255227)	Except when
20					Spring washer) bracket to	4	GHF331)	cab is fitted
21					Spring washer) bulkhead	4	GHF332)	
22					Nut (1/2" UNF))	4	GHF200)	
23					Nut (5/16" UNF))	4	GHF201)	
24					Shoulder bracket, RH	1	338759*)	
					Shoulder bracket, LH	1	338760*)	
					Bolt (1/2" UNF x 7/8"))	4	255208)	
					Bolt (5/16" UNF x 3/4")) Fixing	4	255227)	109. With hard
					Spring washer) shoulder bracket	4	GHF331)	ton or full
					Spring washer) to bulkhead	4	GHF332)	length hood
					Nut (1/2" UNF))	4	GHF200)	
					Nut (5/16" UNF))	4	GHF201)	
25					Shoulder bracket and cab mounting	2	336577	109. with cab

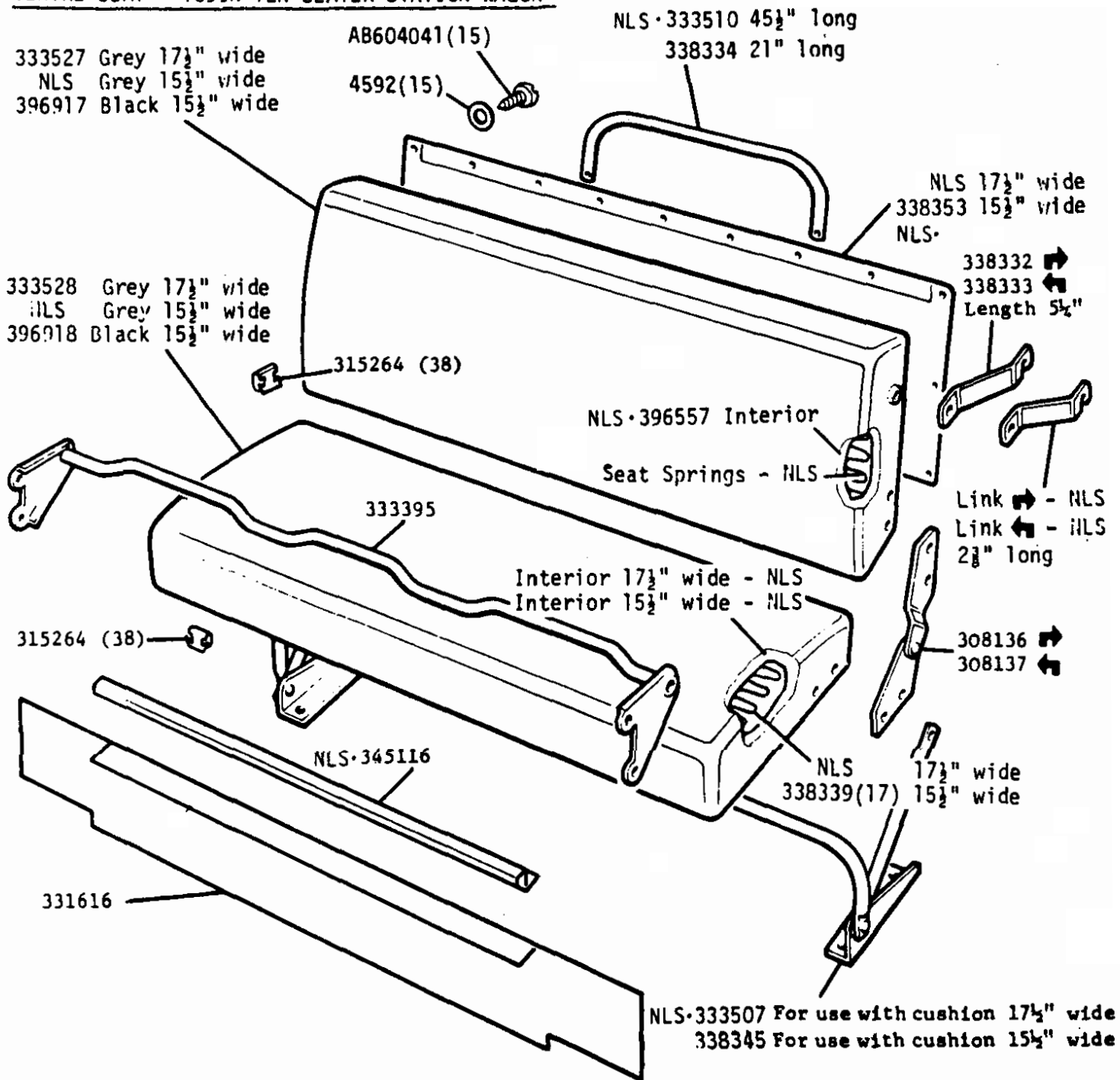
* NO LONGER SERVICED

FRONT SEAT SAFETY HARNESS AND ANCHORAGE



NOB2

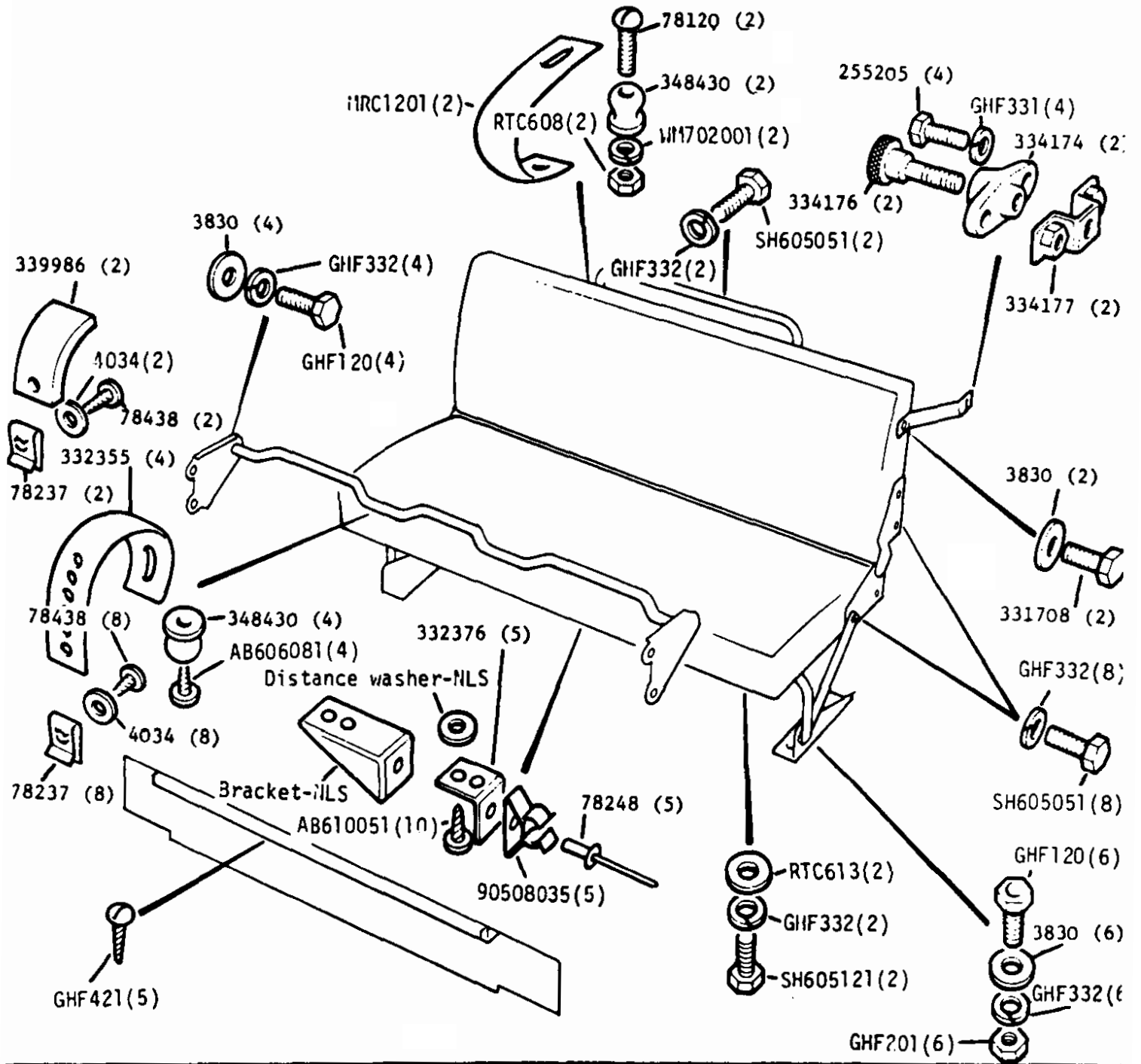
GROUP M
CENTRE SEAT - 109IN TEN SEATER STATION WAGON



REMARKS

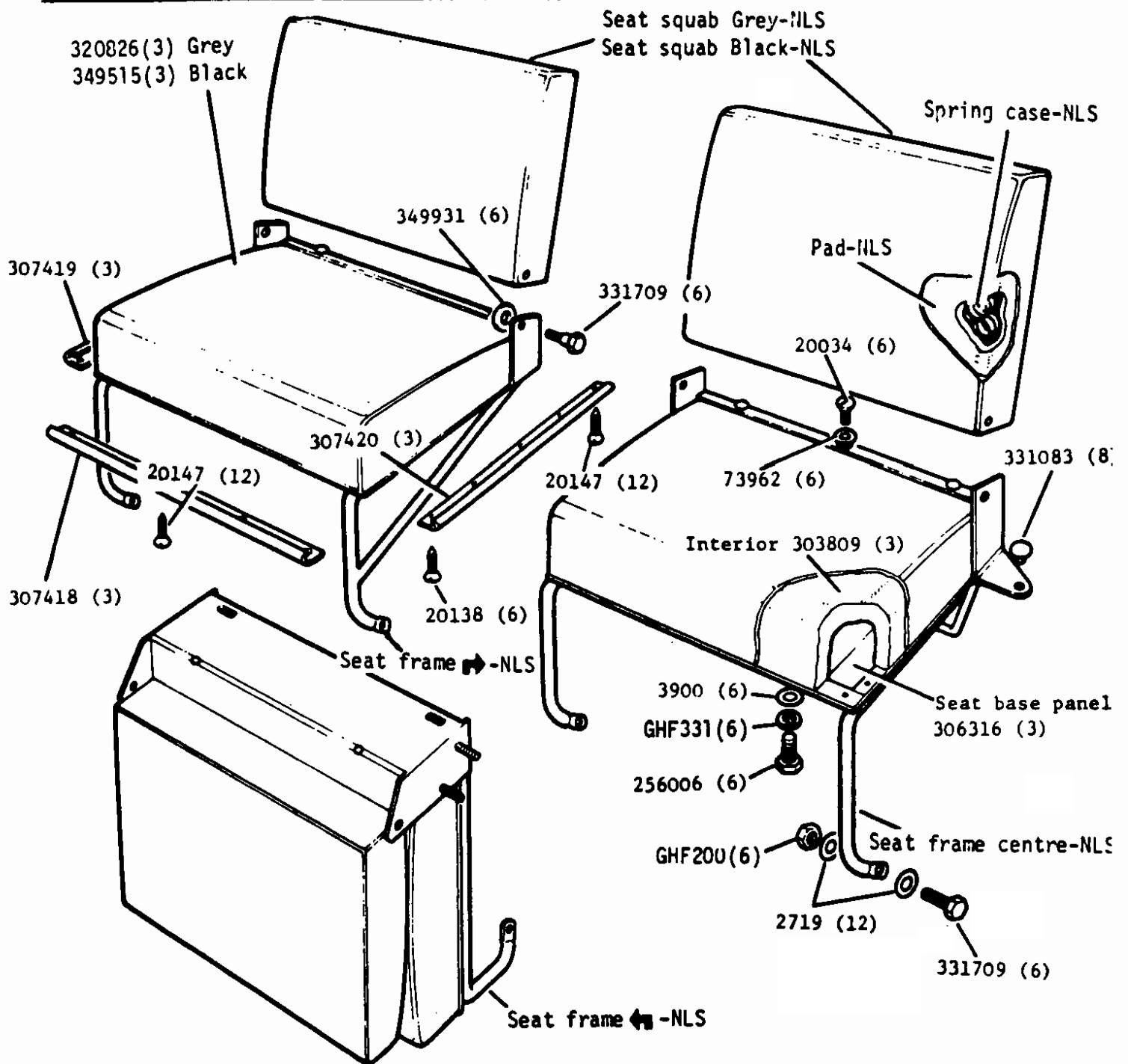
Centre seat assembly	Grey	NLS	With cushion 17½" wide
Centre seat assembly	Grey	NLS] With cushion 15½" wide
Centre seat assembly	Black	396916	

GROUP M
 FIXINGS FOR CENTRE SEAT - 109IN TEN SEATER STATION WAGON



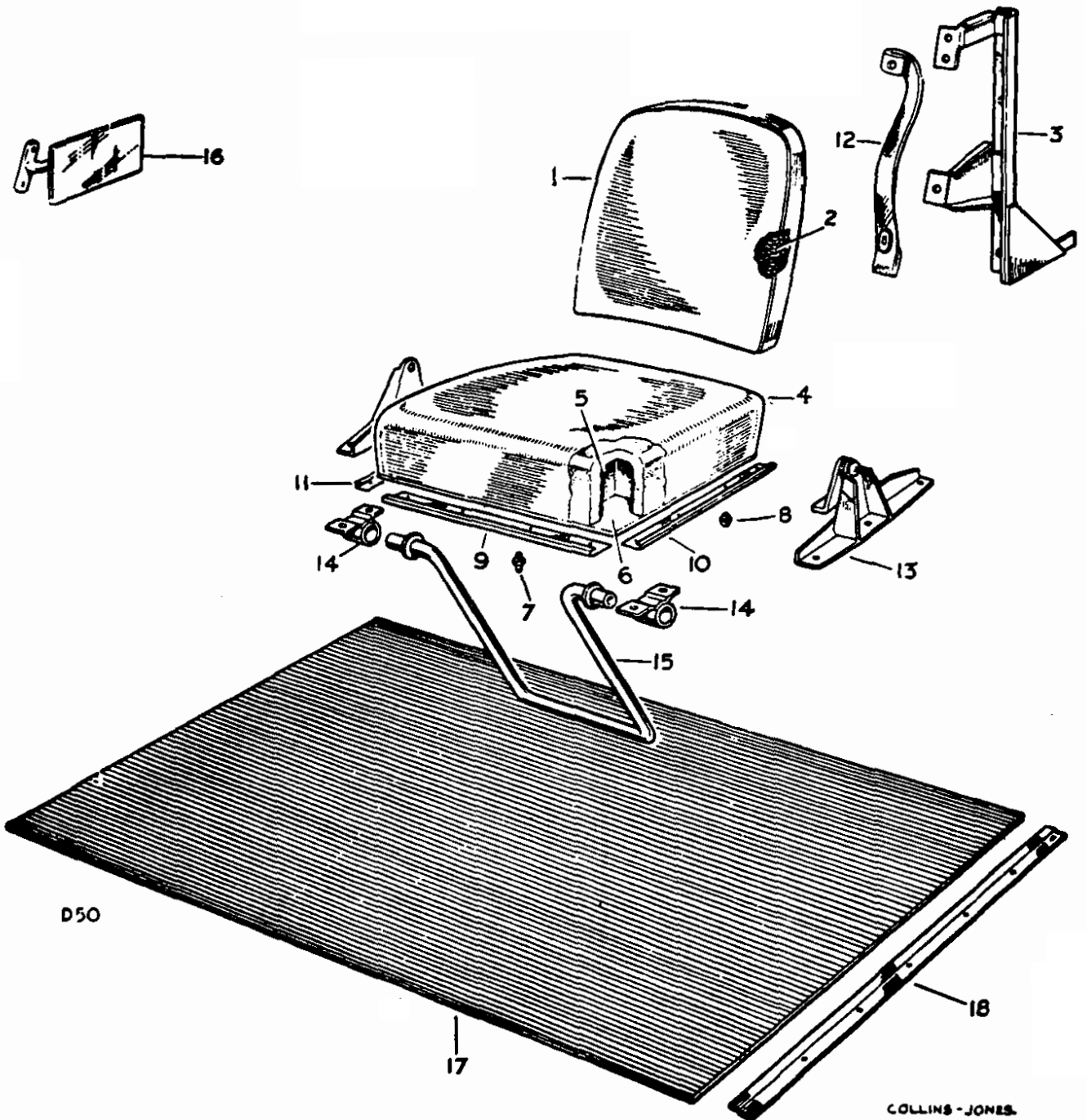
REMARKS

GROUP M
 CENTRE SEATS - 109IN TWELVE SEATER STATION WAGON



REMARKS

REAR SEATS AND MISCELLANEOUS FITTINGS-88IN STATION WAGON



GROUP M REAR SEATS AND MISCELLANEOUS FITTINGS 88IN STATION WAGON

PLATE REF.	1	2	3	4	DESCRIPTION	QTY.	PART No.	REMARKS
1					Rear seat backrest complete, GREY	4	331149*	
					Rear seat backrest complete, BLACK	4	320703	
2					Pad for rear seat backrest	4	304054	
					Bolt (3/8" UNF x 1/2"))	20	255204	
					Set bolt (3/8" UNF x 5/8")) Fixing backrests	4	255208	
					Plain washer) to supports	24	RTC617	
					Spring washer)	24	GHF331	
3					Support for backrest RH	4	331478	
					Support for backrest LH	4	331479	
					Bolt (1/2" UNF x 3/4"))	6	255206	
					Plain washer, small) Fixing backrest support	6	RTC617	
					Plain washer, large) to body capping	6	3842	
					Spring washer)	6	GHF331	
4					Rear seat cushion complete, GREY	4	320826	
					Rear seat cushion complete, BLACK	4	349515	
					Rubber interior for seat cushion	4	303809*	
6					Seat base panel	4	306316	
7					Fastener stud	4	243618	
					Plain washer)	4	3852	
					Spring washer) Fixing stud	4	WM702001	
					Nut (2BA))	4	RTC608	
8					Rubber buffer for rear seat cushion	4	312028	
					Woodscrew) Fixing base panel to	8	20034*	
					Cup washer) seat cushion frame	8	73962	
9					Front finishers for rear seats	4	307418	
10					Side finishers for rear seats RH	4	307419	
11					Side finishers for rear seats LH	4	307420	
					Woodscrew) Fixing finishers	8	20138	
					Woodscrew) front and sides	16	20147	
12					Retaining strans complete for seat cushion	4	306326	
					Special nut) Fixing backrest and	4	GHF713	
					Special bolt) strap to under body	4	78296	
13					Cushion pivot bracket complete	8	331122	
14					Sunport tube bearing) For rear seat	8	90306199	
					Support tube) cushion	4	90306200*	
					Bolt (3/8" UNF x 7/8")) Fixing cushion pivot	24	255208	
					Bolt (3/8" UNF x 1 1/8")) bracket and support	8	BH604101	
					Plain washer) tube bearings to seat	32	RTC617	
					Spring washer) cushion frame	32	GHF331	
					Bolt (1/2" UNF x 3/4")) Fixing cushion	16	255206	
					Plain washer) pivot bracket	16	3900	
					Spring washer) to wheelarch box	20	GHF331	
					Nut (1/2" UNF))	20	GHF200	
					Clamping bar) At centre squah	4	346804	
					Bolt (3/8" UNF x 3/4")) brackets	4	255208	
					Packing block for roof lamp	1	332985*	
					Mounting pad for roof lamp	1	334111*	

* NO LONGER SERVICED

REAR SEATS AND MISCELLANEOUS FITTINGS-88IN STATION WAGON

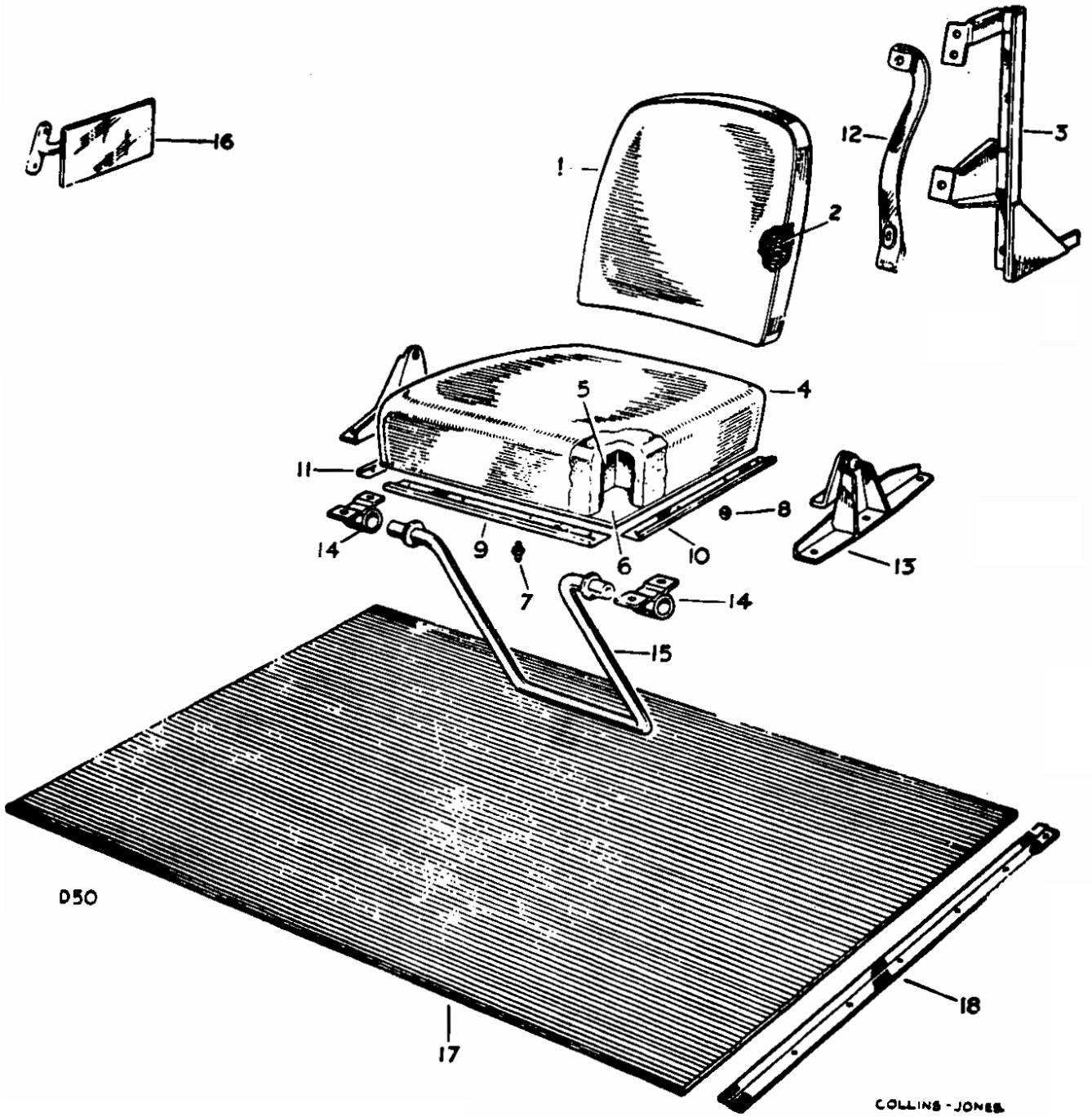
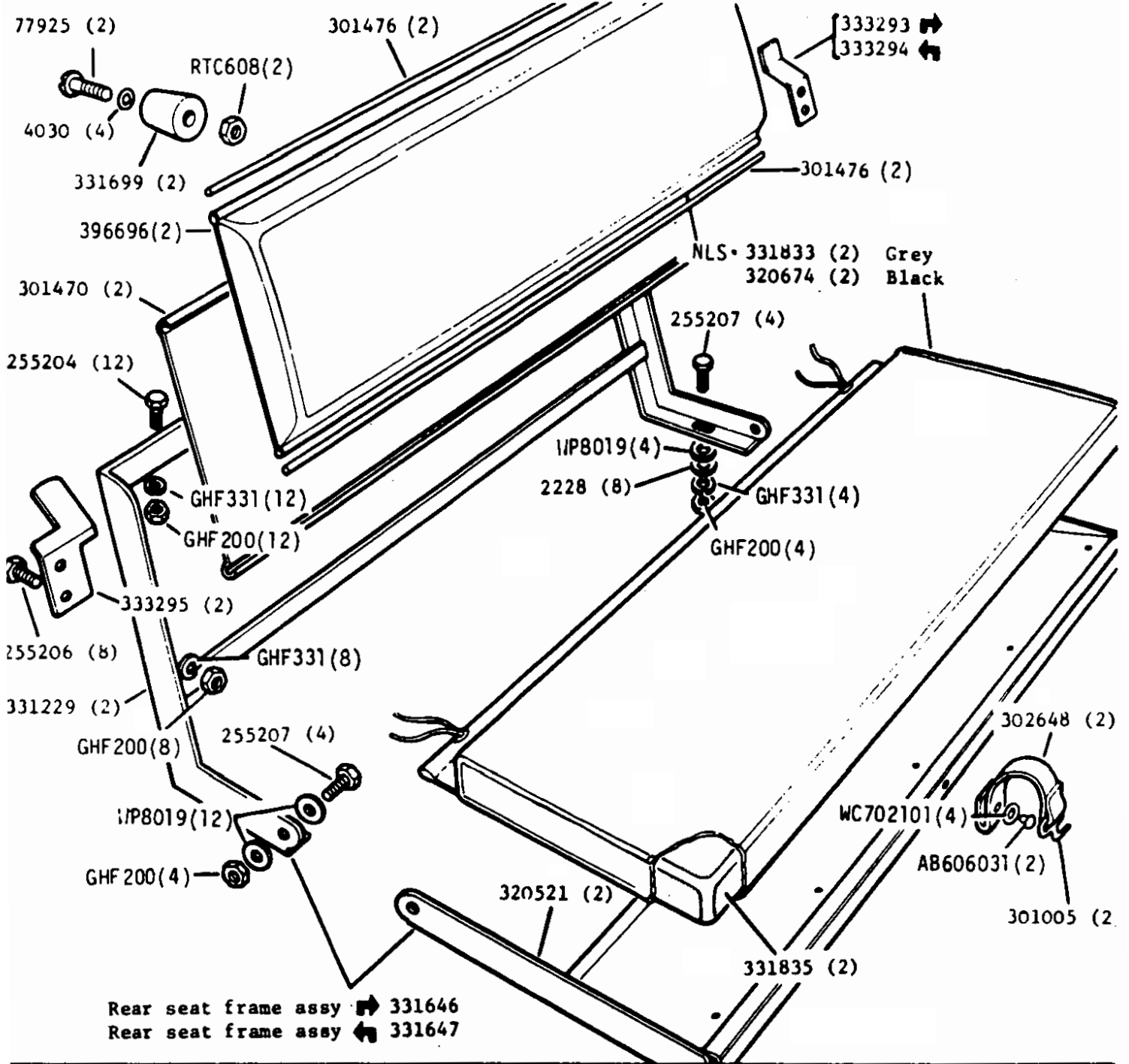


PLATE REF.	1	2	3	4	DESCRIPTION	QTY.	PART No.	REMARKS
					Roof lamp complete	1	2F5295	
					Lens for roof lamp	1	320608	
					Bulb for roof lamp	1	GLB382	
					Drive screw, fixing lamp and block	2	AC606081	Alternatives
					Drive screw, fixing lamps and mounting nad	2	GHF421)
					Lead for roof lamp, roof portion	1	2F54A2	
					Lead for roof lamp, chassis portion	1	90519876*	Up to vehicle suffix 'C' inclusive
					Lead for roof lamp, chassis portion	1	555879	From vehicle suffix 'D' onwards
					Grommet for roof lamp lead	1	312R56	
					Grommet for lead	2	233244	
					Cable clip	2	41379)Fixing roof
					Drive screw	2	AB608031)lamp lead
16					Interior mirror	1	345188	
					Support bracket for interior mirror	1	338275	From vehicle suffix 'D' onwards
					Drive screw fixing mirror	2	AD606041	
17					Rubber mat for rear body floor	1	331401	
18					Protection strip for floor mat	1	332565	
					Drive screw fixing protection strip	7	GHF400	

* NO LONGER SERVICED

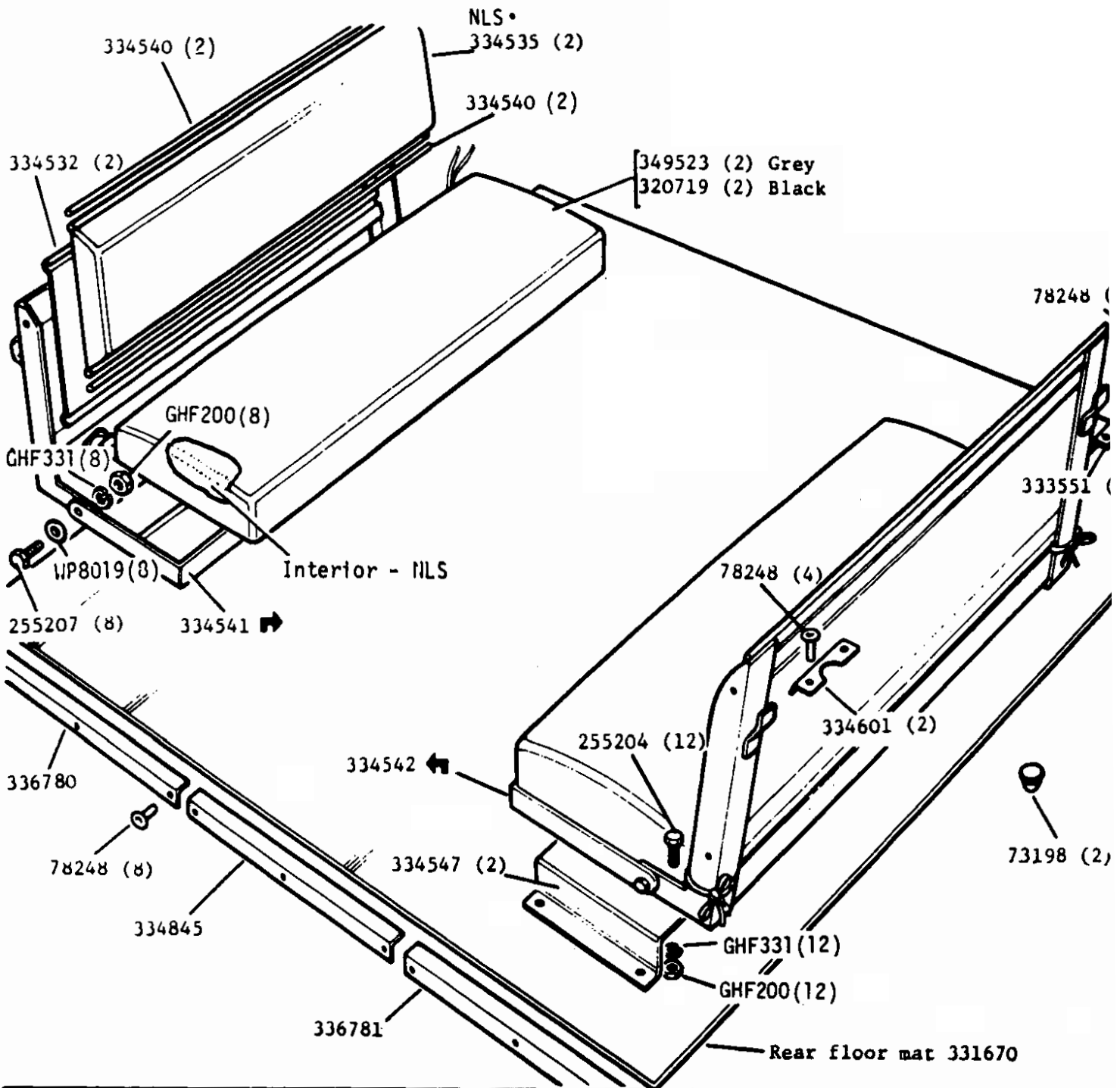
GROUP M
 REAR SEATS - 109IN TET SEATER STATION 'ACOM'



REMARKS

Rear seat backrest trimmed assembly, Grey 320084 (2)
 Rear seat backrest trimmed assembly, Black 396739(2)

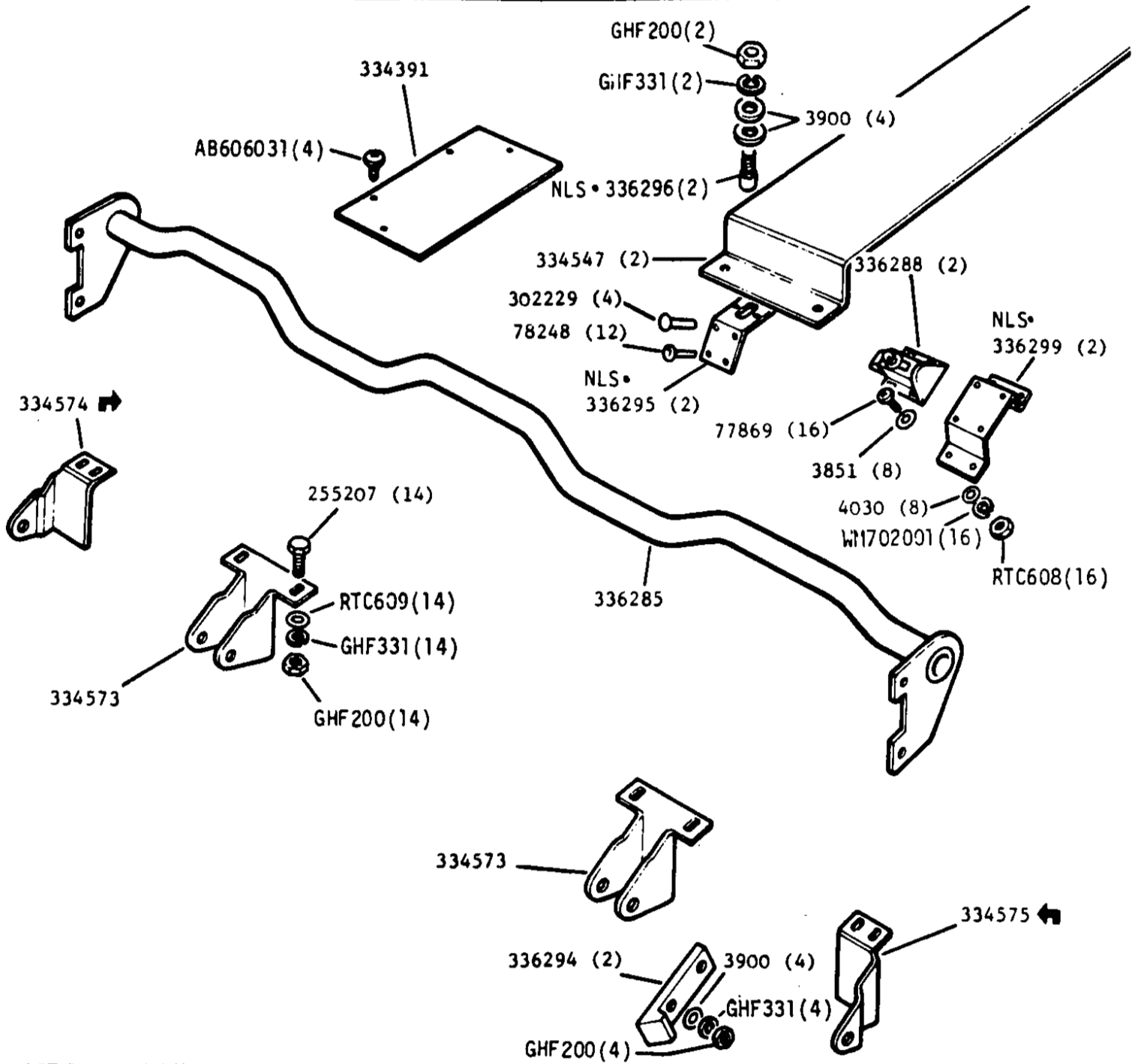
**GROUP M
REAR SEATS - 109IN TWELVE SEATER STATION WAGON**



REMARKS

Rear seat backrest assembly, Trimmed Grey 334531 (2)•NLS
 Rear seat backrest assembly, Trimmed Black 396698(2)

GROUP M
GRAB RAIL AND BRACKETS FOR SEATS - 109IN TWELVE SEATER STATION WAGON



REMARKS

GROUP N

OVERHAUL KITS AND SUNDRIES

PLATE REF.	1	2	3	4	DESCRIPTION	QTY.	PART No.	REMARKS
					Engine overhaul gasket set	1	608124) 2½ litre
					Decarbonising gasket set	1	GEG162) Petrol
					Engine overhaul gasket set	1	605106) 2.6 litre
					Decarbonising gasket set	1	GEG1214) Petrol
					Engine overhaul gasket set	1	525520) 2½ litre
					Decarbonising gasket set	1	GEG1200) Diesel
					Gearbox gasket set	1	600603	
					Brake wheel cylinder overhaul kit, front	1	275744	88
					Brake wheel cylinder overhaul kit, front	1	266684	109 4-cylinder models
					Brake wheel cylinder overhaul kit, front	1	600210	109 6-cylinder models
					Brake wheel cylinder overhaul kit, rear	1	266687	88
					Brake wheel cylinder overhaul kit, rear	1	275744	109
					Brake master cylinder overhaul kit	1	502333	88 For CB type master cylinder G1 64067720 (GMC314)
					Brake master cylinder overhaul kit	1	868837	88 For CV type master cylinder G1 64068893 (GMC310)
					Brake master cylinder overhaul kit	1	503754	109 4-cylinder models. For early CB type master cylinder G1 64067722
					Brake master cylinder overhaul kit	1	605127	109 4 cylinder models. For late CV type master cylinder G1 64068750 (GMC312)
					Brake master cylinder overhaul kit	1	90606023	109 4-cylinder models. For CV type master cylinder G1 64068830 (GMC311)
					Brake master cylinder overhaul kit	1	605127	109 6-cylinder models up to vehicle suffix 'F' inclusive
					Brake master cylinder overhaul kit	1	606415	109 6-cylinder models from vehicle suffix 'G' onwards
					Clutch master cylinder overhaul kit	1	868837	
					Clutch slave cylinder overhaul kit	1	868600	
					Brake servo overhaul kit	1	600432) 2.6 litre Petrol
					Brake servo poppet valve overhaul kit	1	600434) up to vehicle suffix
					Brake servo non-return valve overhaul kit	1	600435) 'F' inclusive
					Brake servo overhaul kit	1	1868951) Export only 2.6 litre petrol from vehicle suffix 'G' onwards

PLATE REF.	1	2	3	4	DESCRIPTION	QTY.	PART No.	REMARKS
					Repair kit for adjuster unit (transmission brake)	1	515924	
					Repair kit for expander unit (transmission brake)	1	515923	
					Blue brake grease, tube	1	27H7946	
					Red brake rubber grease, tube	1	514578	
					Repair kit for fuel pump	1	8G2030) 2½ litre Petrol models
					Overhaul kit for fuel pump	1	18G8246	
					Repair kit for fuel pump	1	8G8844) Diesel models
					Overhaul kit for fuel pump	1	8G8845	
					Swivel pin overhaul kit	1	266752*	Cone and spring type.
					Swivel pin overhaul kit	1	532268	Pin and thrust washer type. Also suitable as conversion kit.
					Water pump overhaul kit	1	530590	2½ litre Petrol and all Diesel models
					Water pump overhaul kit	1	605716	2.6 litre Petrol
					Carburettor overhaul kit	1	507687	2½ litre Petrol For Solex carburettor
					Carburettor overhaul kit	1	605092	2½ litre petrol For Zenith carburettor
					Carburettor overhaul kit	1	606098	2.6 litre petrol For Zenith carburettor
					Carburettor gasket kit	1	507693	2½ litre petrol For Solex carburettor
					Carburettor gasket kit	1	605093	2½ litre petrol For Zenith carburettor
					Carburettor gasket kit	1	GSU524	2.6 litre petrol For SU carburettor
					Carburettor gasket kit	1	605857	2.6 litre petrol For Zenith carburettor
					Plastigauge strip, box of 20		605238	For checking bearing clearances
					'Loctite' Sealant, Grade AVV, 10 cc bottle,		600303	
					Coolant inhibitor, 18 oz bottle		605765	
					Brake fluid, 1 litre tin		GBF103	
					Brake cleaning fluid, ½ pint tin		AA11582	
					'Hylomar' 4oz tube		GGC102	
					Radiator seal pellet		GAC148	

* NO LONGER SERVICED

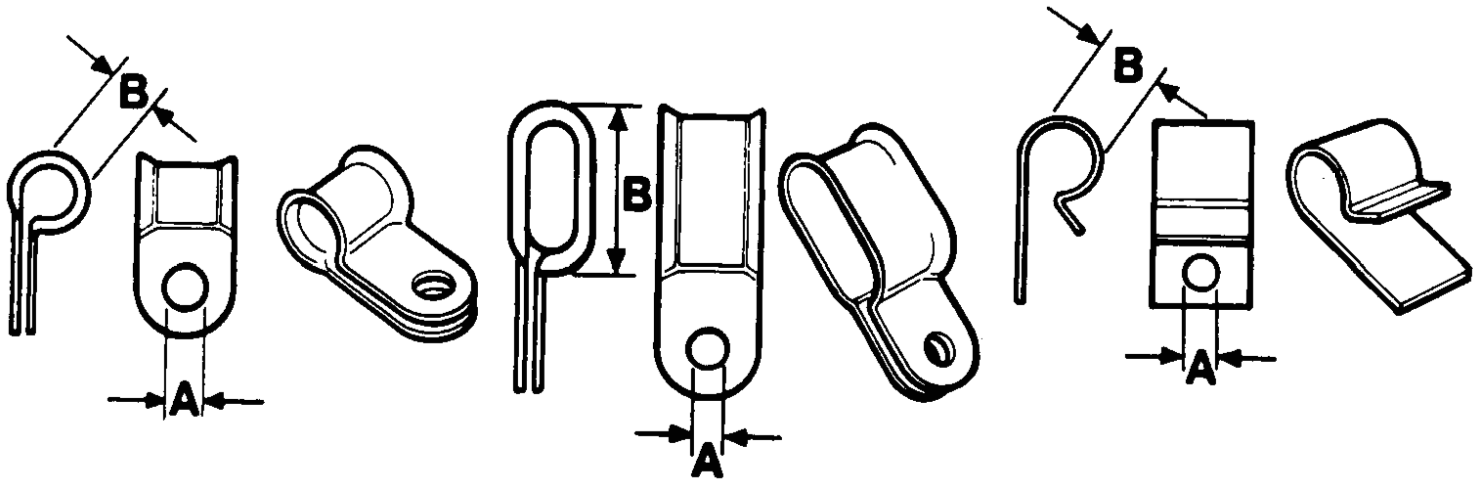
GROUP N

TRIMMING RAW MATERIALS

PLATE REF.	1	2	3	4	DESCRIPTION	QTY.	PART No.	REMARKS
					Cotton duck, 72" wide, khaki-green	As reqd	91957*	
					Cotton duck, 72" wide, blue	As read	91899*	
					Sheet wadding, 36" wide open	As read	92496*	
					Cotton webbing, 1/32" x 1" khaki-green	As read	91878	
					Cotton webbing, 3/8" x 1" khaki-green	As read	91880*	
					Cotton webbing, 5/64" x 1" black	As read	92088	
					Seaming cord	As read	91171*	
					Black canvas, 54" wide	As read	91291*	
					Grey felt	As read	91414	
					Black felt, 50" wide	As read	91819*	
					Leather cloth, grey, 50" wide	As read	91979*	
					Leather cloth, black, 50" wide	As read	92616	
					Leather cloth, dull black, 50" wide	As read	92625	
					White leather cloth, 50" wide	As reqd	91950	
					Natural felt, 54" wide	As read	91890*	
					Felted plastic, black	As read	91965	
					Black cloth, 72" wide	As read	91913*	
					Fine fluted rubber matting, 36" wide	As read	261577*	
					Sealing strip, 'Prestik', 3/8" x 3/8" wide	As reqd	14617*	
					Sealing strip, 'Prestik', 3/8" x 1/16"	As read	13296*	

* NO LONGER SERVICED

GROUP N
ELECTRICAL CABLE CLIPS

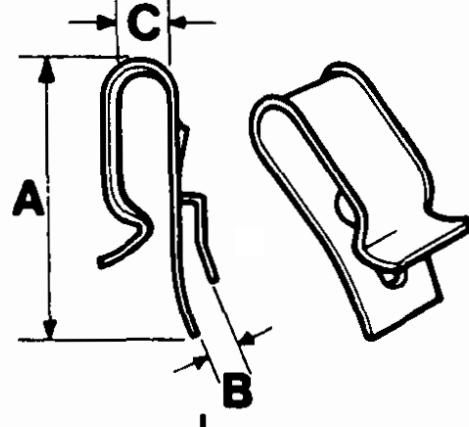
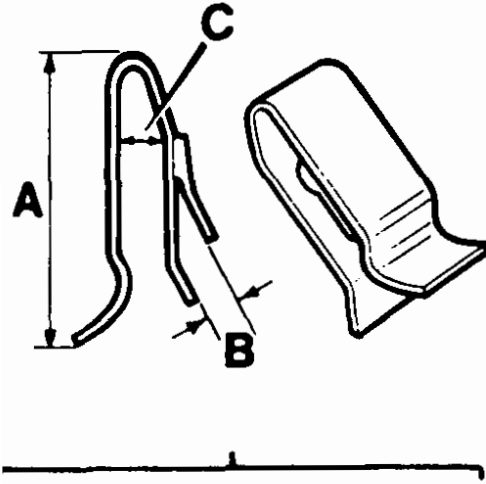


$A = 13/64''$	$B = 9/32''$	8885	$A = 7/32''$	$B = 11/32''$	4082	$A = 21/64''$	$B = 9/16''$	239600
$A = 13/64''$	$B = 7/16''$	50640						
$A = 13/64''$	$B = 3/8''$	50639						
$A = 13/64''$	$B = 1/2''$	56666						
$A = 13/64''$	$B = 5/8''$	56667						
$A = 13/64''$	$B = 3/4''$	90513220						
$A = 13/64''$	$B = 13/16''$	AEU1451						
$A = 13/64''$	$B = 7/8''$	50690						
$A = 13/64''$	$B = 1''$	4170						
$A = 1/4''$	$B = 9/32''$	50637						
$A = 19/64''$	$B = 9/32''$	AEU1449						
$A = 19/64''$	$B = 3/8''$	50642						
$A = 5/16''$	$B = 5/8''$	AEU1450						
$A = 11/32''$	$B = 9/32''$	219676						
$A = 11/32''$	$B = 7/16''$	4020						
$A = 11/32''$	$B = 3/4''$	50641						
$A = 3/8''$	$B = 1/2''$	589306						
			$A = 3/16''$	$B = 9/32''$	278490			
			NLS					

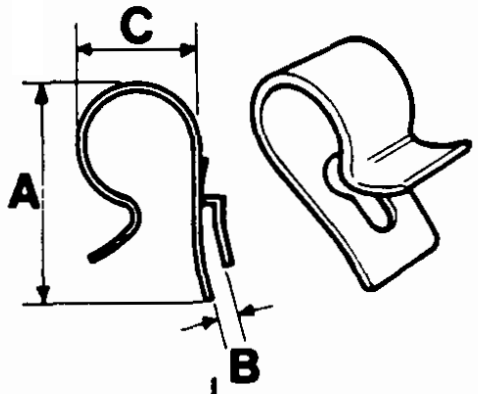
REMARKS

All quantities 'As required'

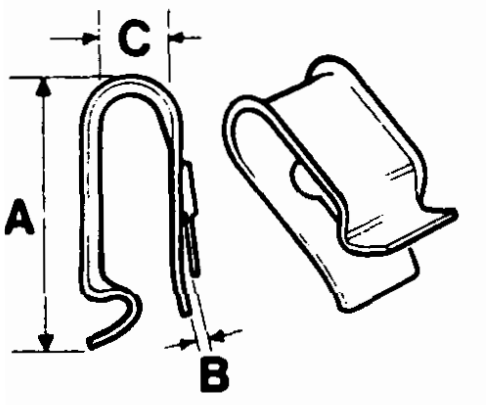
GROUP N
ELECTRICAL MISCELLANEOUS CLIPS



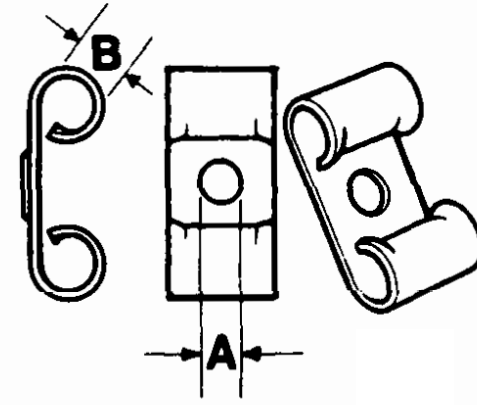
A = $\frac{1}{4}$ " B = $\frac{5}{32}$ " C = $\frac{9}{64}$ "
236365



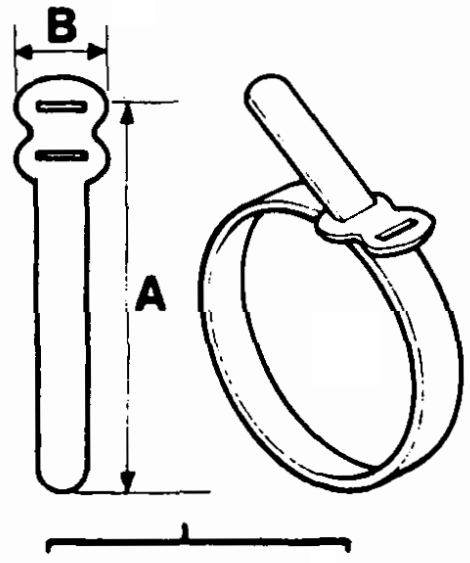
A = 1" B = $\frac{7}{64}$ " C = $\frac{9}{16}$ "
237279-NLS
A = 1" B = $\frac{5}{32}$ " C = $\frac{9}{16}$ "
240417



A = $\frac{39}{64}$ " B = $\frac{7}{64}$ " C = $\frac{9}{64}$ "
240406
A = $1\frac{9}{32}$ " B = $\frac{1}{4}$ " C = $\frac{9}{32}$ "
233770



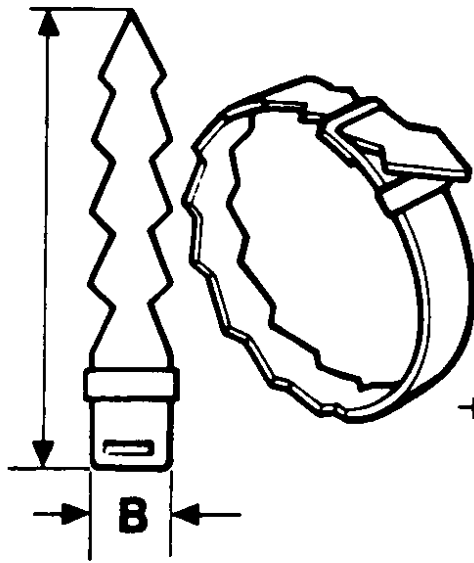
A = $1\frac{3}{64}$ " B = $\frac{3}{16}$ " 236366



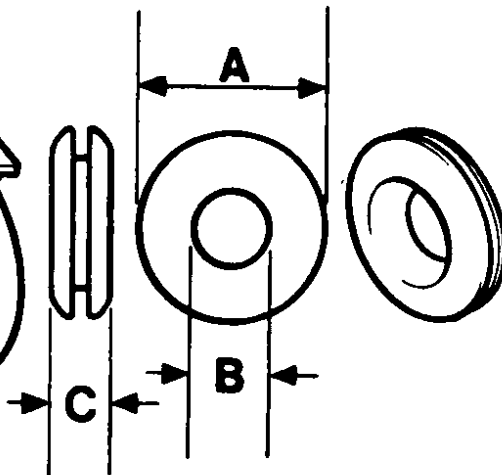
REMARKS

All quantities 'As required'

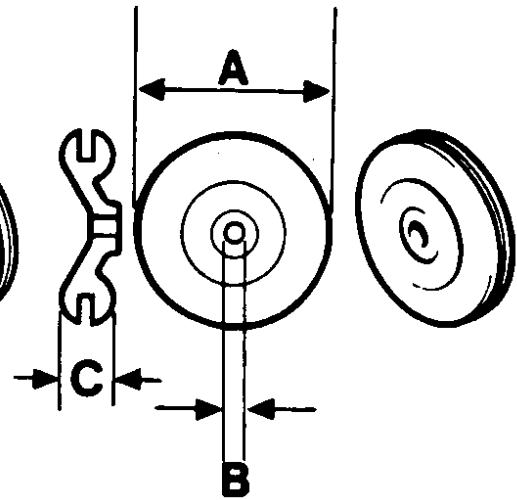
GROUP N
ELECTRICAL CABLE CLEATS, GROMMETS AND PLUGS



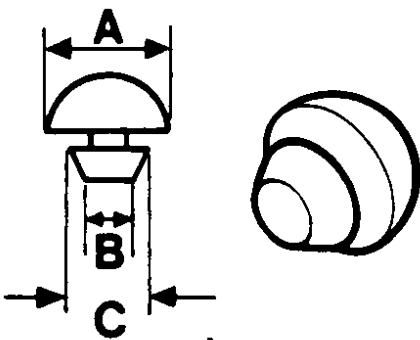
A = 3 1/4" B = 1/2" 240429
 A = 5" B = 3/4" RTC222
 A = 6 1/4" B = 1/2" 240431



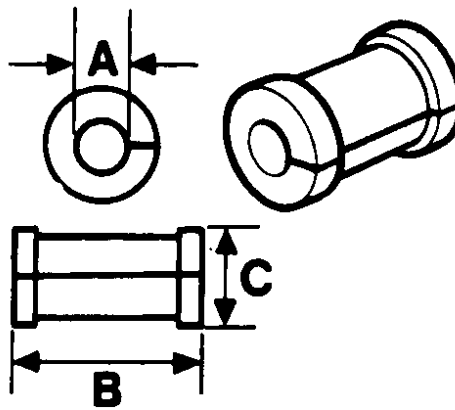
A = 1 3/8" B = 1/2" C = 7/16" 219680
 A = 1 3/8" B = 1 1/2" C = 1/4" 575042



A = 3/4" B = 1/2" C = 3/16" 233244 Black
 A = 3/4" B = 1/2" C = 3/16" 235113 Red
 A = 1" B = 1/2" C = 1/4" 236389 Red
 A = 1" B = 1/2" C = 1/4" 233243 Black
 A = 1.5/16" B = 1/4" C = 5/16" 269257
 A = 1 1/2" B = 1/4" C = 3/8" 276053 Red
 A = 1 1/2" B = 1/4" C = 3/8" 276054 Black
 A = 1 3/8" B = 1/2" C = 3/8" 233566



A = 3/4" B = 5/16" C = 13/32" 73196

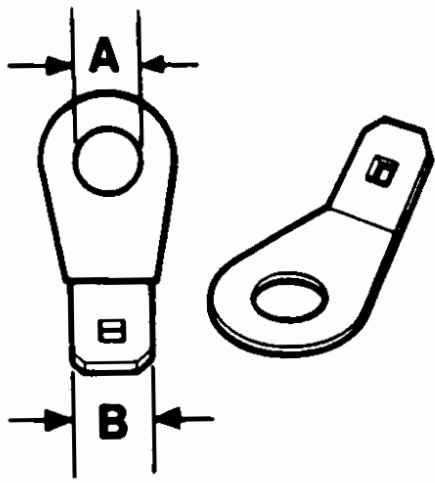


A = 17/64" B = 27/32" C = 11/16" 6860

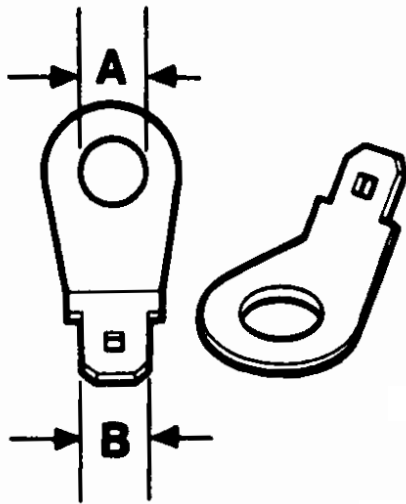
REMARKS

All quantities 'As required'

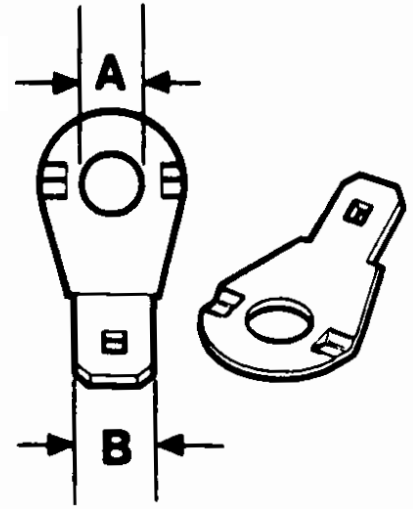
GROUP N
ELECTRICAL 'LUCAR' CONNECTORS



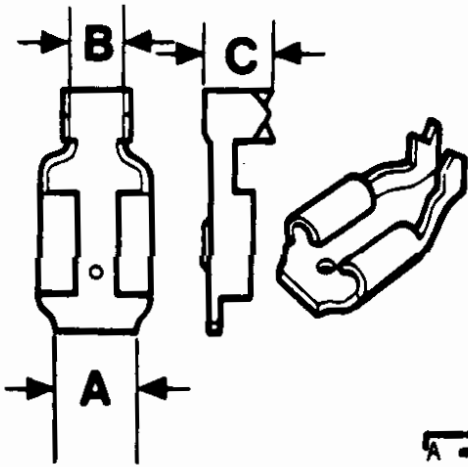
A = 7/32" B = 19/64"



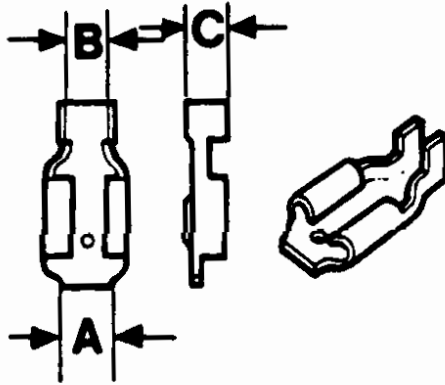
A = 9/32" B = 9/32" 505205



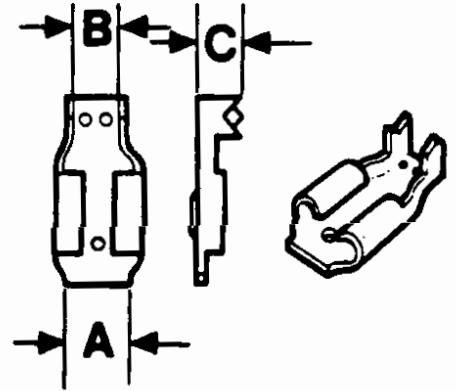
A = 17/64" B = 25/64" 534338



A = 25/64" B = 7/32" C = 23/64"
 534341



A = 15/64" B = 11/64" C = 13/64"

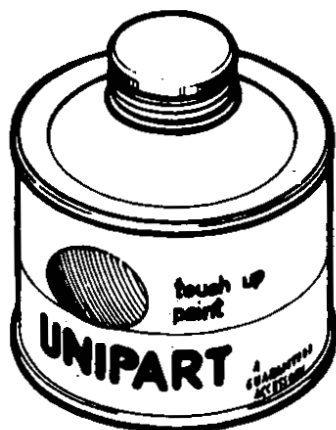


A = 17/64" B = 17/64" C = 7/32"

REMARKS

All quantities "As required"

GROUP N
PAINTS



UNIPART TOUCH UP

- GTU405 Pastel Green
- GTU406 Bronze Green
- GTU407 Marine Blue
- GTU408 Limestone
- GTU409 Grey



UNIPART AEROSOL

- GAP405 Pastel Green
- GAP406 Bronze Green
- GAP407 Marine Blue
- GAP408 Limestone
- GAP409 Grey



GROUP N
FINISHING MATERIALS - paint (one litre cans)

Supplies of re-finishing paints are available in one litre cans from International Pinchin Johnson outlets. To obtain details of the service and facilities offered, or in the event of any difficulties please contact I.P.J. direct.

For Home and
European Markets: International Pinchin Johnson
Transport Paints Division
P O Box 359
Rotton Park Street
Ladywood
Birmingham B16 0AD

Telephone: 021-455-9866

Telex: 339266

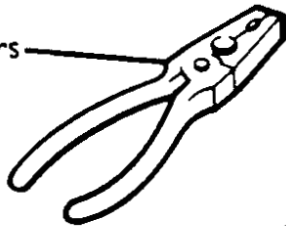
For Overseas
Markets: International Pinchin Johnson
Export Division
380 Richmond Road
Kingston-upon-Thames
Surrey
England

Telephone: 01-546-1234

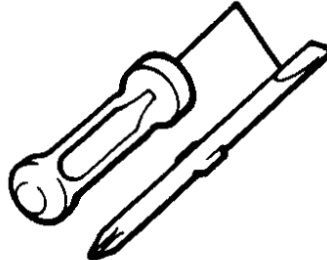
Telex: 27527

GROUP N
TOOLS PART 1

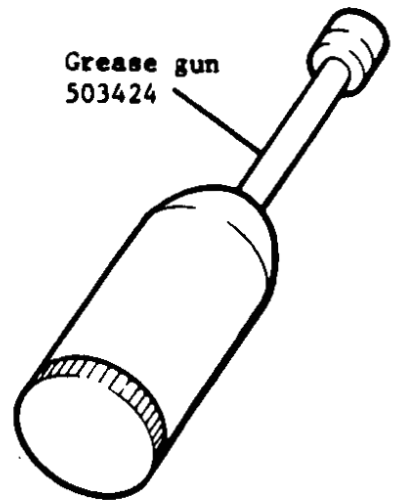
Combination pliers
AFU1024



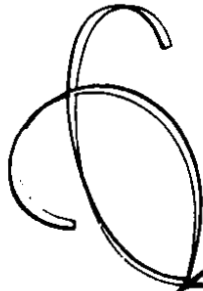
Screwdriver
565770



Grease gun
503424



Distributor screwdriver
240836
Petrol models



Tool roll 219704

Tommy bar
1403



Spanners, double end
3/16" X 1/2" Whit (B.S. hex) 2705
5/16" x 7/16" Whit (B.S. hex) 230736
7/16" x 1/2" AF for UN hex 276396
5/8" x 9/16" AF for UN hex 276397
11/16" x 3/4" AF for UN hex 277217
5/16" x 3/8" AF for UN hex 549840 ①

Box spanner
RTC639



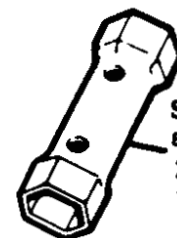
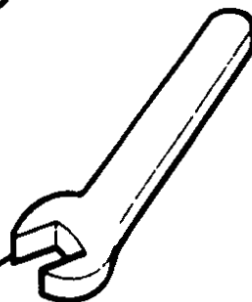
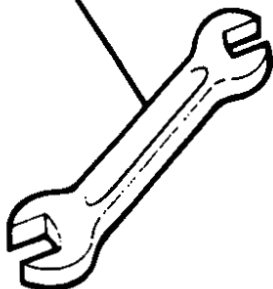
Extension for
plug spanner
276323
Petrol models



Adjustable spanner
2707



Spanner, single end
3/8" Whit 277320

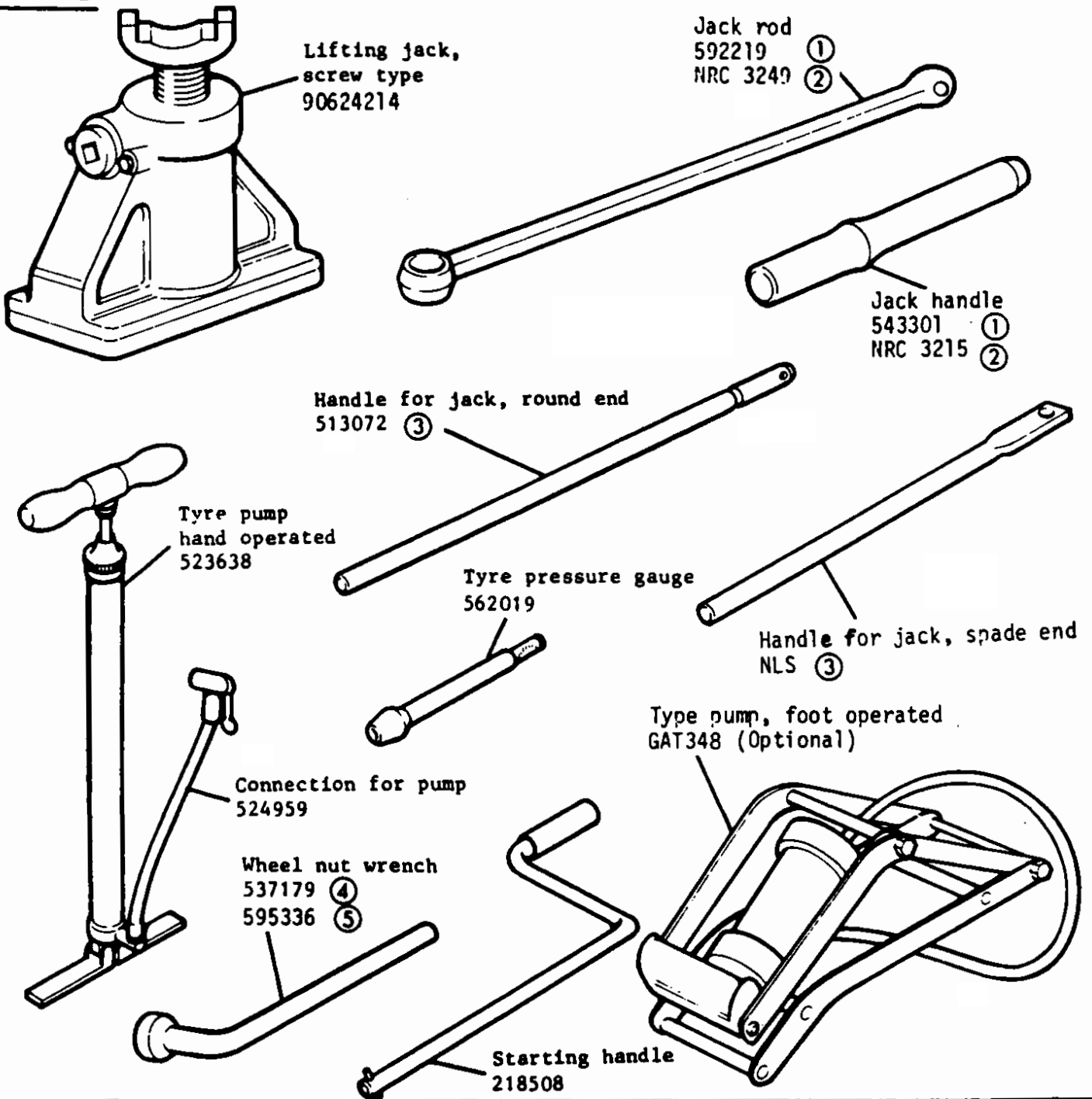


Sparking plug
spanner
276322 ②
Petrol models

REMARKS

- ① For distributor pump bleed screw. Diesel models.
- ② Also required for radiator drain plug All models

**GROUP N
TOOLS PART 2**



- ① Jack rod and jack handle - wooden handle type) Alternatives, for use
- ② Jack rod and jack handle - tommy bar handle type) with Jack 90624214
- ③ For early ratchet type jack
- ④ For wheel nuts 59/64" across flats.
- ⑤ For wheel nuts 1.1/16" across flats



SERIES IIA

PARTS CATALOGUE SUPPLEMENT

FOR

109 ONE TON

2½ Litre, 4 Cylinder Petrol Model

2.6 Litre, 6 Cylinder Petrol Model

GROUP N

LAND-ROVER SERIES IIA 109 ONE TON

Vehicles to this specification are based on the normal 109 Three Quarter Ton models with 2½ litre Petrol engine or 2.6 litre Petrol engine, the majority of parts are therefore identical to normal build, the variations on the 109 ONE TON LAND-ROVER are listed on the following pages.

The equipment listed below is also fitted, see Land-Rover Optional Equipment Parts Catalogue:

- Truck cab
- Private locks
- Towing jaw (Export only)
- Attachment bracket for towing jaw (Export only)
- Interior mirror (Export only)

VEHICLE UNIT SERIAL NUMBERS

		2½ litre Petrol	2.6 litre Petrol
Vehicle:	Home, RHStg ..	23100001G	22900001G
	Export, RHStg ..	23200001G	22200001G
	Export, RHStg CKD	23300001G	22400001G
	Export, LHStg	23400001G	22300001G
	Export, LHStg CKD	23500001G	22500001G

Engine: 2½ litre Petrol, 8:1 compression ratio - Same as Three Quarter Ton 109, commencing suffix letter 'A' onwards

Engine: 2.6 litre Petrol 7.8:1 compression ratio - Same as Three Quarter Ton 109, commencing suffix letter 'B' onwards

Engine: 2.6 litre Petrol, 7:1 Compression ratio - Same as Three Quarter Ton 109, commencing suffix letter 'A' onwards

Gearbox: 2½ litre Petrol, commencing 23800001A

Gearbox: 2.6 litre Petrol, commencing 22900001A

GROUP N

SUMMARY OF SPECIAL FEATURES

Engine, 2½ litre Petrol

Inlet manifold and adaptor to suit servo vacuum pipe ¾" diaphragm spring clutch

Engine, 2.6 litre Petrol

As normal build

Gearbox

Easy change type gearbox with lower ratio transfer gears

Axles, front and rear

Heavy duty type, ENV manufacture, 51½" track

Differential, front and rear

ENV type to suit heavy duty axles

Propeller shafts, front and rear

To suit ENV axles

Steering unit

Lower steering ratio. Steering damper fitted between drag link and chassis frame

Chassis frame

Composite type to suit RH or LHStg. Extended shackle brackets. Additional support for fuel tank

Suspension

Heavy duty front springs, rear springs and shock absorbers. Two position shackle plates. Longer rebound check straps. Extension pads for axle buffers.

Wheels and tyres

Road wheel 6.50L x 16" (½" offset)
9.00 x 16" tyres

Brake pipes and servo

Brake pipes to suit ENV axles and servo unit. Hydraulic servo fitted to 2½ litre Petrol models. Mechanical servo fitted to 2.6 litre Petrol models as normal build. Longer front brake hoses

Instruments

Speedometer to suit 9.00 x 16" tyres

Bonnet

Reinforced bonnet with spare wheel carrier to suit 9.00 x 16" tyre. Provision for spare wheel lock. Side fasteners for bonnet.

Tools

Extended wheel brace

GROUP N 109 ONE TON
ENGINE SECTION 2½ LITRE, 4-CYLINDER, PETROL MODELS

PLATE REF.	1	2	3	4	DESCRIPTION	QTY.	PART No.	REMARKS
					ENGINE ASSEMBLY, 8:1 Compression ratio	1	607308H	Engine suffix 'A' onwards

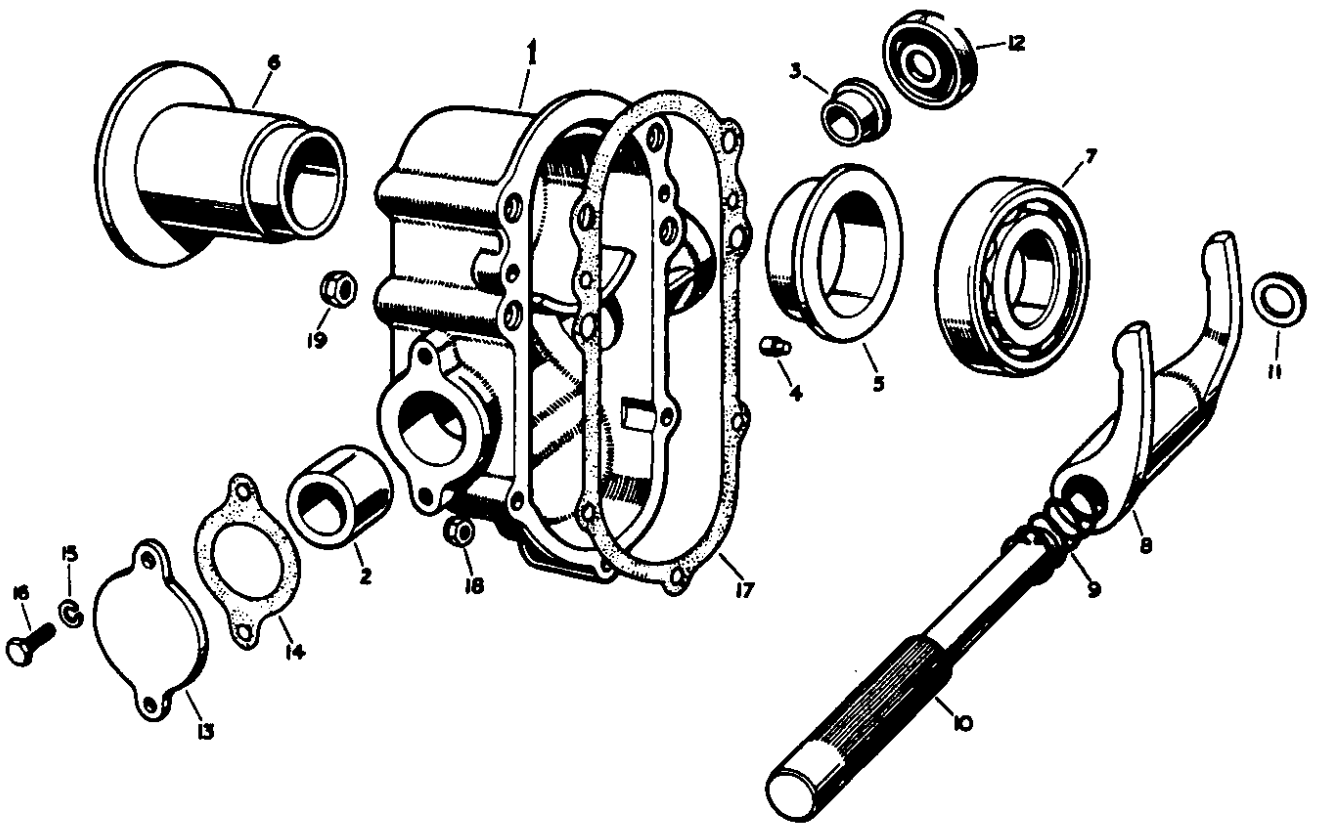
109 ONE TON
MANIFOLD SECTION, 2½ LITRE, 4-CYLINDER PETROL MODELS

Plate Ref.	1	2	3	4	Description	Qty.	Part No.	Remarks
					Adaptor, inlet manifold to servo pipe	1	90513171	Not part of engine assembly
All other items as listed in main parts catalogue								

109 ONE TON
FLYWHEEL AND CLUTCH SECTION, 2½ LITRE, 4-CYLINDER PETROL MODELS

Plate Ref.	1	2	3	4	Description	Qty.	Part No.	Remarks
					CLUTCH COVER, 9½"	1	GCC112	
					Clutch plate complete	1	GCP129	Not part of engine assembly
					Lining package for clutch plate	1	605997	
All other items as listed in main parts catalogue								

109 ONE TON
CLUTCH WITHDRAWAL MECHANISM



GROUP N

109 ONE TON
CLUTCH WITHDRAWAL MECHANISM

PLATE					DESCRIPTION	QTY.	PART No.	REMARKS
REF.	1	2	3	4				
1					CLUTCH WITHDRAWAL RACE HOUSING ASSEMBLY	1	528707	
					CLUTCH WITHDRAWAL RACE HOUSING ASSEMBLY	1	591205	For gearbox with sealed clutch withdrawal unit
2					Bush for cross-shaft, large	1	214793	
3					Bush for cross-shaft, small	2	214794	
4					Dowel locating housing	2	213700	
5					Bush for withdrawal race sleeve	1	231075	
					Bush for withdrawal race sleeve	1	591202] For gearbox with sealed clutch withdrawal unit
					Oil seal for bush	1	594224	
6					Clutch withdrawal sleeve	1	231074	
					Clutch withdrawal race sleeve assembly	1	591204] For gearbox with sealed clutch withdrawal unit
					Oil seal for sleeve	1	219768	
					Retaining bush for sleeve	1	265969	
7					Withdrawal race thrust bearing	1	GHB130	
					Withdrawal race thrust bearing	1	268053	For gearbox with sealed clutch withdrawal unit
8					Operating fork for clutch	1	264807	
9					Spring for operating fork	1	264806	
10					Cross-shaft for clutch operation	1	231943	
11					Thrust washer for cross-shaft	1	213660	
12					Oil seal for cross-shaft	1	90214787	
13					Cover plate for cross-shaft	1	213661	
14					Joint washer for cover plate or housing	1	90213662	
15					Spring washer) Fixing cover	2	GHF331	
) plate or oil seal			
16					Set bolt (1/4" Whit x 2 1/32")) housing	2	90215593	
17					Joint washer for clutch withdrawal housing	1	528697	
18					Self-locking nut (1/4" BSF)) Fixing	3	251320	
) withdrawal housing			
19					Self-locking nut (5/16" BSF)) to bell housing	4	251321	

10⁰⁰ ONE TON
CLUTCH SLAVE CYLINDER SECTION

GROUP N

PLATE					DESCRIPTION	QTY.	PART No.	REMARKS
REF.	1	2	3	4				

Support bracket for clutch slave cylinder

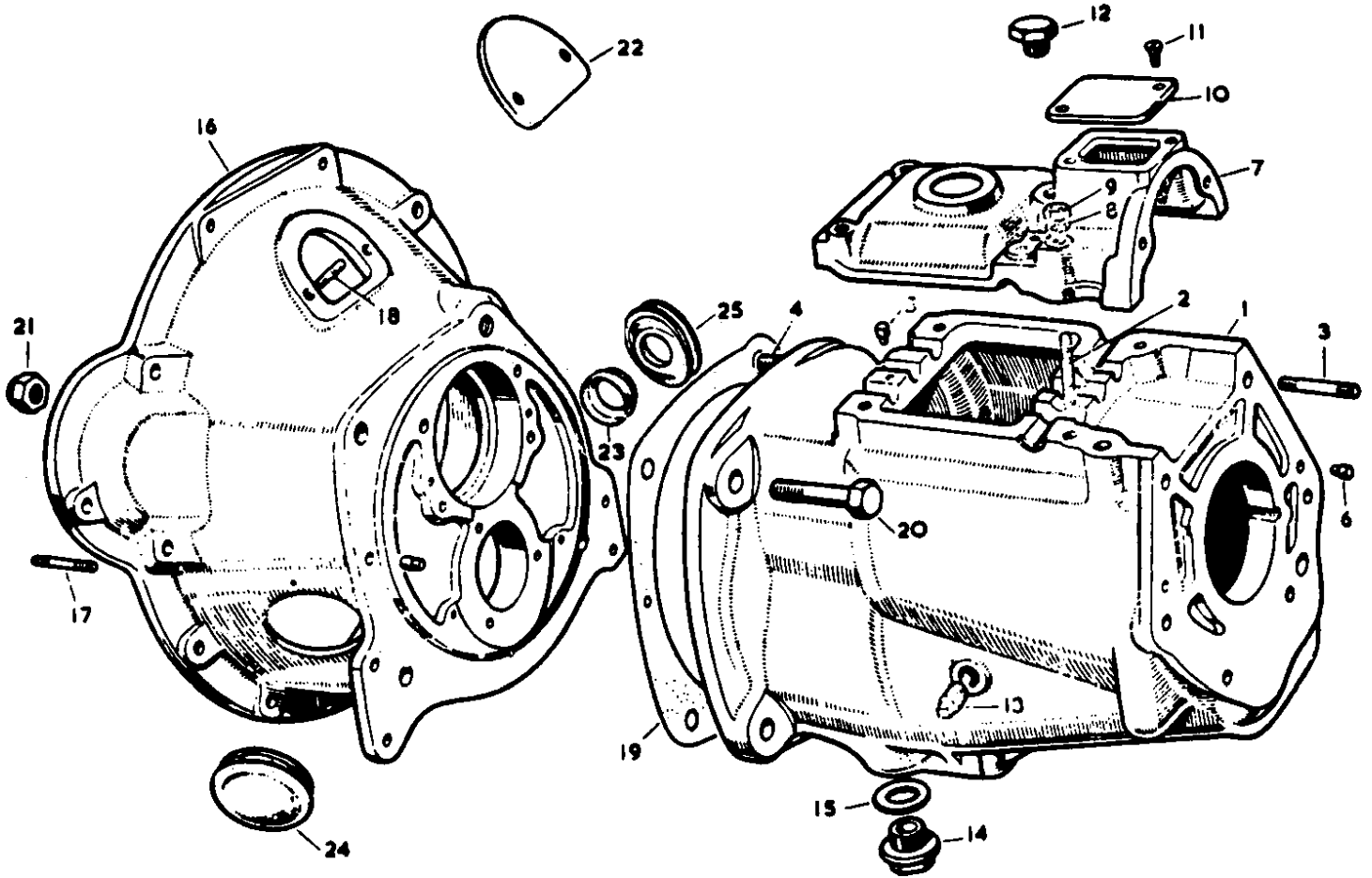
1 561985*

4-cylinder models

ALL OTHER ITEMS AS LISTED IN MAIN PARTS CATALOGUE

* NO LONGER SERVICED

109 ONE TON
GEARBOX, MAIN CASING

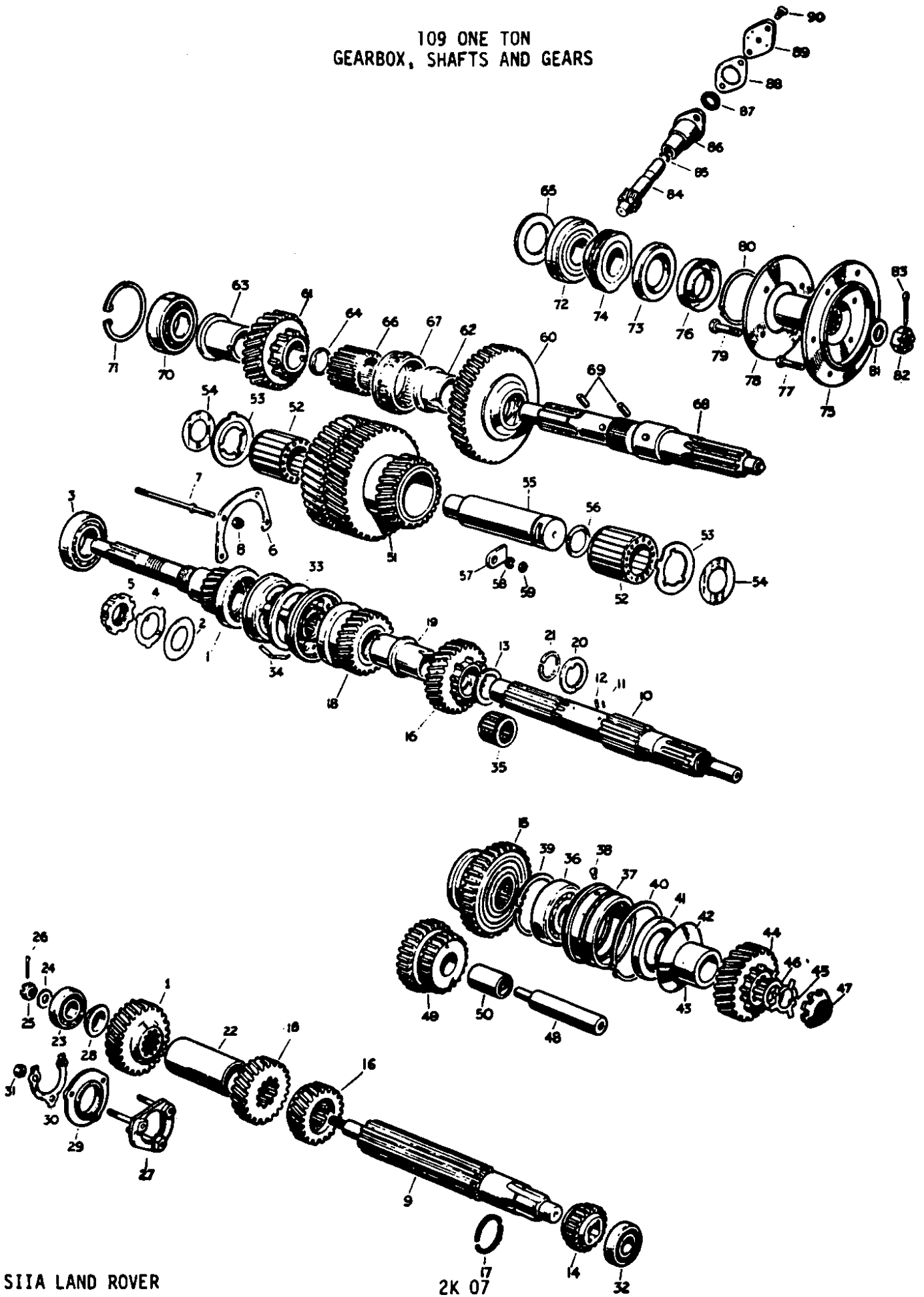


109 ONE TON
GEARBOX, MAIN CASING

GROUP N

PLATE REF.	1	2	3	4	DESCRIPTION	QTY.	PART No.	REMARKS
					GEARBOX COMPLETE ASSEMBLY	1	607908N	2½ litre Petrol
					GEARBOX COMPLETE ASSEMBLY	1	607909N	2.6 litre Petrol
1					GEARBOX CASING ASSEMBLY	1	605933	
2					Stud for top cover	2	3319	
					Set bolt for top cover and gear change plate, front	2	561484	
					Stud, long)For transfer	2	55778	
3					Stud, short)casing	2	3238	
					Stud for transfer casing	1	528865	
4					Stud for bell housing	1	231341	
5					Dowel locating top cover	2	7289	
6					Dowel locating transfer casing	2	55636	
7					Top cover for gearbox	1		Not supplied separately
8					Spring washer)Fixing	2	GHF333	
9					Nut (½" BSF))top cover	2	2827	
10					Inspection cover plate for selectors	1	5843	
11					Set screw (½" Whit x 7/16") fixing cover plate	2	52246	
12					Plug for retaining spring	1	556570	
13					Oil level and filler plug, ½" BSP	1	3292	
14					Drain plug for gearbox	1	540870	
15					Washer for plug	1	515599	
					BELL HOUSING ASSEMBLY	1	556039	2½ litre Petrol
16					BELL HOUSING ASSEMBLY	1	556044	2.6 litre Petrol
17					Stud for withdrawal race housing	3	269413	
19					Joint washer, bell housing to gearbox	1	622045	
20					Fitting bolt (½" BSF x 2"))Fixing gearbox	3	248720	
21					Self-locking nut (½" BSF))casing to bell housing	4	251324	
22					Top cover for bell housing	1	512237	
					Rubber seal for top cover	1	512238	
					Spring washer)Fixing top	2	GHF331	
					Set bolt (½" Whit x 21/32")cover to bell housing	2	90215593	
					Grommet for bell housing shaft	1	553262	
					Plain washer) Fixing gearbox	8	WB110061	
					Nut (½" UNF)) to engine	12	GHF202	
					Gearbox gasket kit	1	600603	

109 ONE TON
GEARBOX, SHAFTS AND GEARS



SIIA LAND ROVER

2K 07

GROUP N

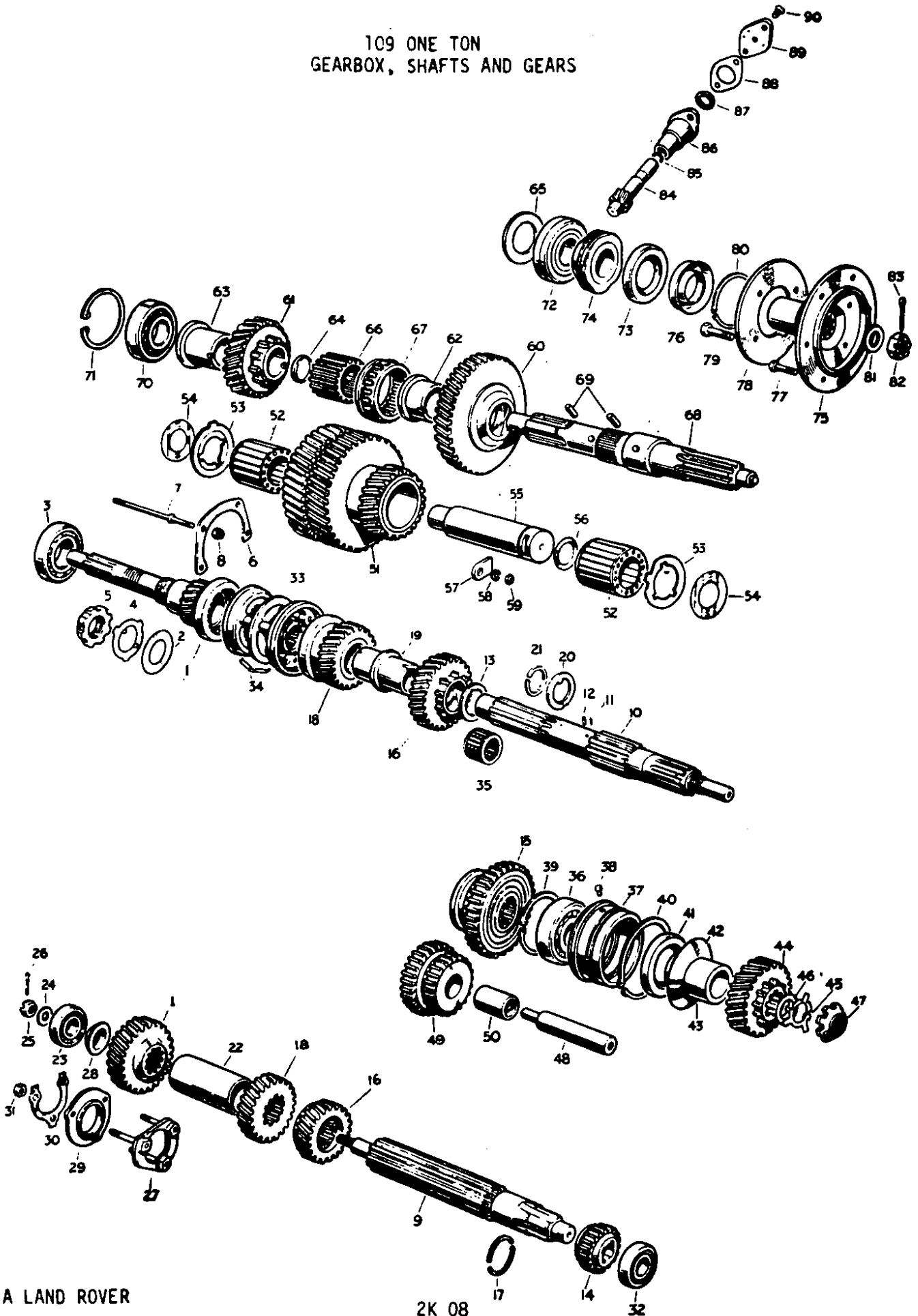
109 ONE TON
GEARBOX, SHAFT AND GEARS

PLATE REF.	1	2	3	4	DESCRIPTION	QTY.	PART No.	REMARKS
1					Primary pinion and constant gear	1	542231	
					Primary pinion and constant gear	1	606099	For gearbox with sealed clutch withdrawal unit
2					Shield for primary pinion	1	RTC1954	
3					Ball bearing for primary pinion	1	55714	
4					Lockwasher) Fixing bearing	1	RTC1963	
5					Locknut) to pinion	1	213A16	
					Retaining plate for primary pinion bearing	2	556379	
					Serrated bolt (5/16" BSF x 4") fixing retaining plate to bell housing	4	556147	
9					Layshaft	1	556040	
10					Mainshaft	1	521851	
11					Peg for 2nd gear thrust washer	1	6405	
12					Peg for mainshaft distance sleeve	1	RTC1979	
					Thrust washer . 125")	1	267572	} As required
13				Thrust washer . 128") For 2nd speed gear	1	267573		
				Thrust washer . 130")	1	267574		
				Thrust washer . 135")	1	267575		
14					1st speed layshaft gear	1	511189	
15					1st speed mainshaft gear	1	511205	
16					2nd speed layshaft and mainshaft gear	1	600916	
18					3rd speed layshaft and mainshaft gear	1	245767	
19					Distance sleeve for mainshaft	1	571218	
					Thrust washer . 125")	1	RTC1962	} As required
20				Thrust washer . 128") For 3rd speed	1	50702		
				Thrust washer . 130") mainshaft gear	1	50703		
				Thrust washer . 135")	1	231737		
21					Spring ring fixing 2nd and 3rd mainshaft gears	1	RTC1957	
22					Sleeve for layshaft	1	263878	
23					Bearing for layshaft, front	1	528701	
24					Plain washer)	1	528692	
25					Slotted nut) Fixing bearing to layshaft	1	528691	
26					Split pin)	1	2766	
27					Bearing plate for layshaft	1	528685	
					Distance piece, 0.405")	1	528720	} As required
28				Distance piece, 0.425") For layshaft	1	528721		
				Distance piece, 0.445")	1	528722		
29					Retaining plate for layshaft front bearing	1	528690	
30					Lock washer) Fixing cap and bearing	1	528683	
31					Nut (5/16" BSF)) to bell housing	3	NT605061	
32					Bearing for layshaft, rear	1	55715	
33					Synchronising clutch	1	FRC1758	

GROUP N

109 ONE TON
GEARBOX, SHAFT AND GEARS

109 ONE TON
GEARBOX, SHAFTS AND GEARS



SIIA LAND ROVER

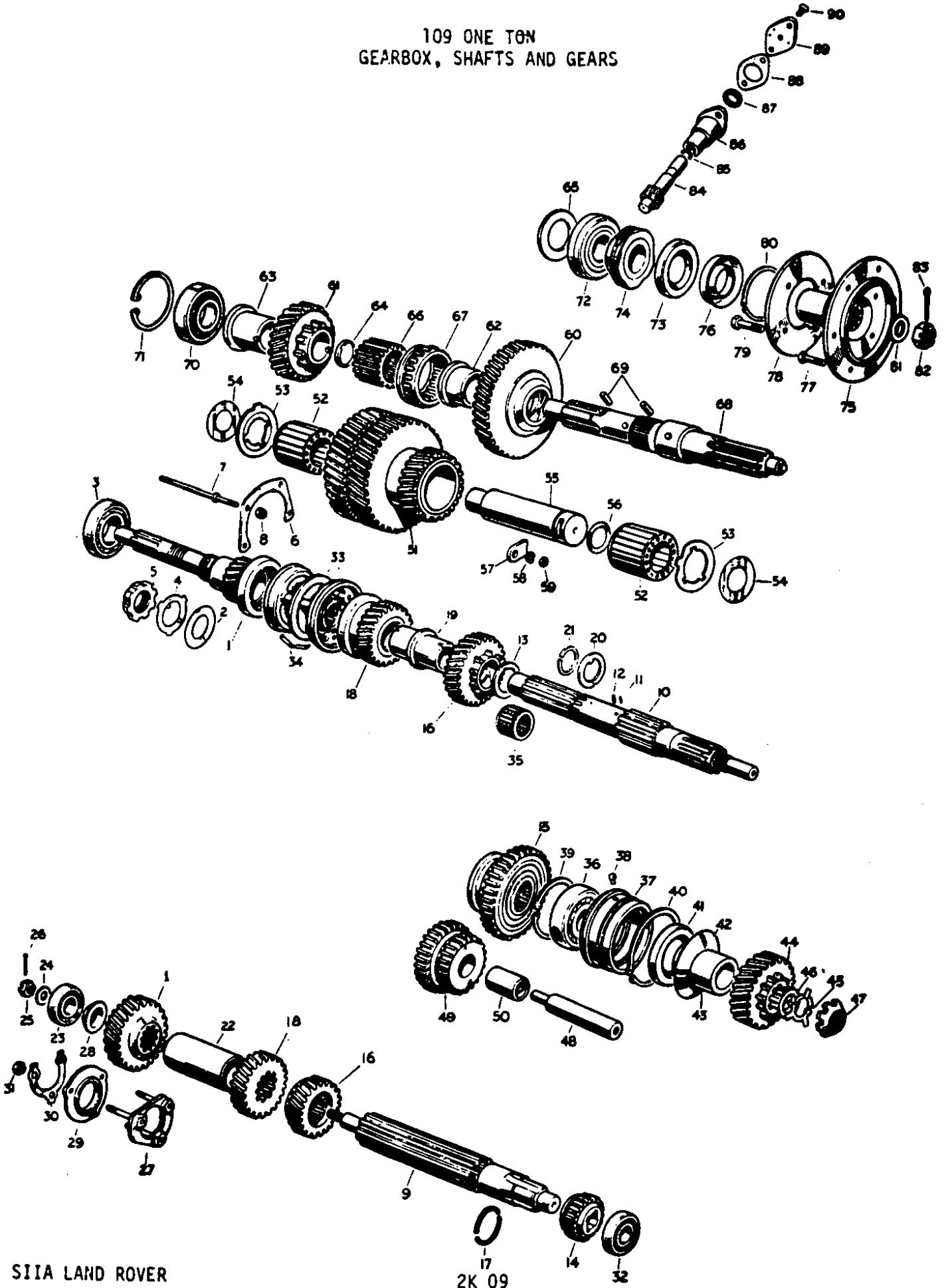
2K 08

109 QIE 701
GEARBOX, SHAFT AND GEARS

GROUP N

PLATE					DESCRIPTION	QTY.	PART No.	REMARKS
REF.	1	2	3	4				
34					Detent spring for clutch	3	RTC1956	
35					Roller bearing for mainshaft	1	6397	
36					Ball bearing for mainshaft	1	1645	
37					Housing for mainshaft bearing, rear	1	561877	
					'Loctite' compound Grade AVV for housing	1	600303	
39					Circlip, bearing to housing	1	9960	
40					Circlip, housing to casing	1	RTC1984	
41					Oil seal for rear of mainshaft	1	236305	
42					Oil thrower for mainshaft	1	232415	
43					Distance piece, rear of mainshaft	1	521852	
44					Mainshaft gear for transfer box	1	522017	
45					Lock washer)	1	521634	
46					Shim washer) Fixing gear to mainshaft	1	521636	
47					Special nut)	1	521633	
48					Shaft for reverse gear	1	561962	
49					Reverse wheel assembly	1	561960	
50					Bush for reverse wheel	1	561954	
51					Gear, intermediate	1	539328	
52					Roller bearing for intermediate gear	2	599369	
53					Thrust washer for intermediate gear	2	521328	
54					Shim for intermediate gear	As reqd	561197	
55					Shaft for intermediate gear	1	594195	
56					Sealing ring for intermediate shaft	1	532323	
57					Retaining plate for shaft	1	217484	
58					Spring washer) Fixing plate	1	GHF333	
59					Nut (3/8" BSF)) to casing	1	2827	
60					Low gear wheel	1	576201	
61					High gear wheel	1	521868	
62					Bush for low gear wheel	1	521864	
63					Bush for high gear wheel	1	90515855	
64					Thrust washer for high gear wheel	1	518318	
65					Thrust washer for low gear wheel	1	515853	
66					Inner member for transfer change speed	1	571770	
67					Outer member for transfer change speed	1	576209	
68					Output shaft, rear drive	1	515851	
69					Peg for output shaft	2	RTC1979	
70					Bearing for output shaft, front	1	GHD159	
71					Circlip fixing bearing to case	1	217330	
72					Bearing for output shaft, rear	1	90217512	
73					Oil seal for output shaft	1	FRC1780	
74					Speedometer worm complete	1	540004	
75					Flange for output shaft, rear drive	1	236630	
76					Mudshield for flange	1	236074	
77					Fitting bolt for brake drum	6	217564	
78					Retaining flange for brake drum bolts	1	217568	
79					Fitting bolt for propeller shaft	4	90512701	

109 ONE TON
GEARBOX, SHAFTS AND GEARS



SIIA LAND ROVER

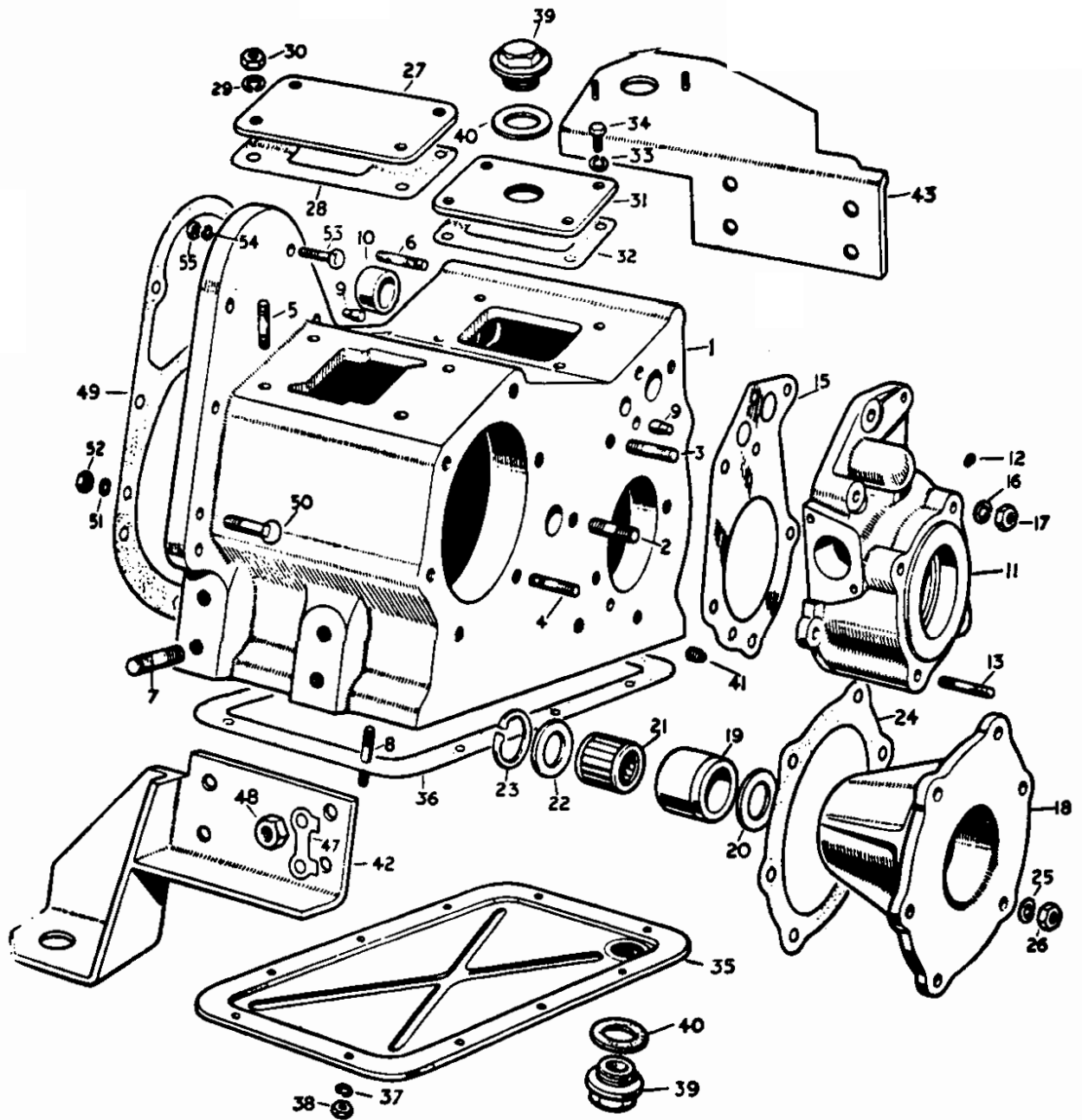
2K 09

109 ONE TON
GEARBOX, SHAFTS AND GEARS

GROUP M

PLATE					DESCRIPTION	QTY.	PART No.	REMARKS
REF.	1	2	3	4				
80					Circlip retaining bolts and flange	1	21754F	
81					Plain washer)	1	3300	
82					Slotted nut) Fixing flange to output shaft	1	3259	
83					Split pin)	1	PS608101	
84					Speedometer pinion	1	FRC1536	
85					Sealing ring for sleeve	1	26782R	
86					Sleeve pinion	1	268791	
87					Oil seal for pinion	1	211502	
88					Joint washer for sleeve	1	267782	
89					Retaining plate for pinion	1	232565	
90					Screw fixing plate to housing	2	2529	

109 ONE TON
GEARBOX, TRANSFER CASING

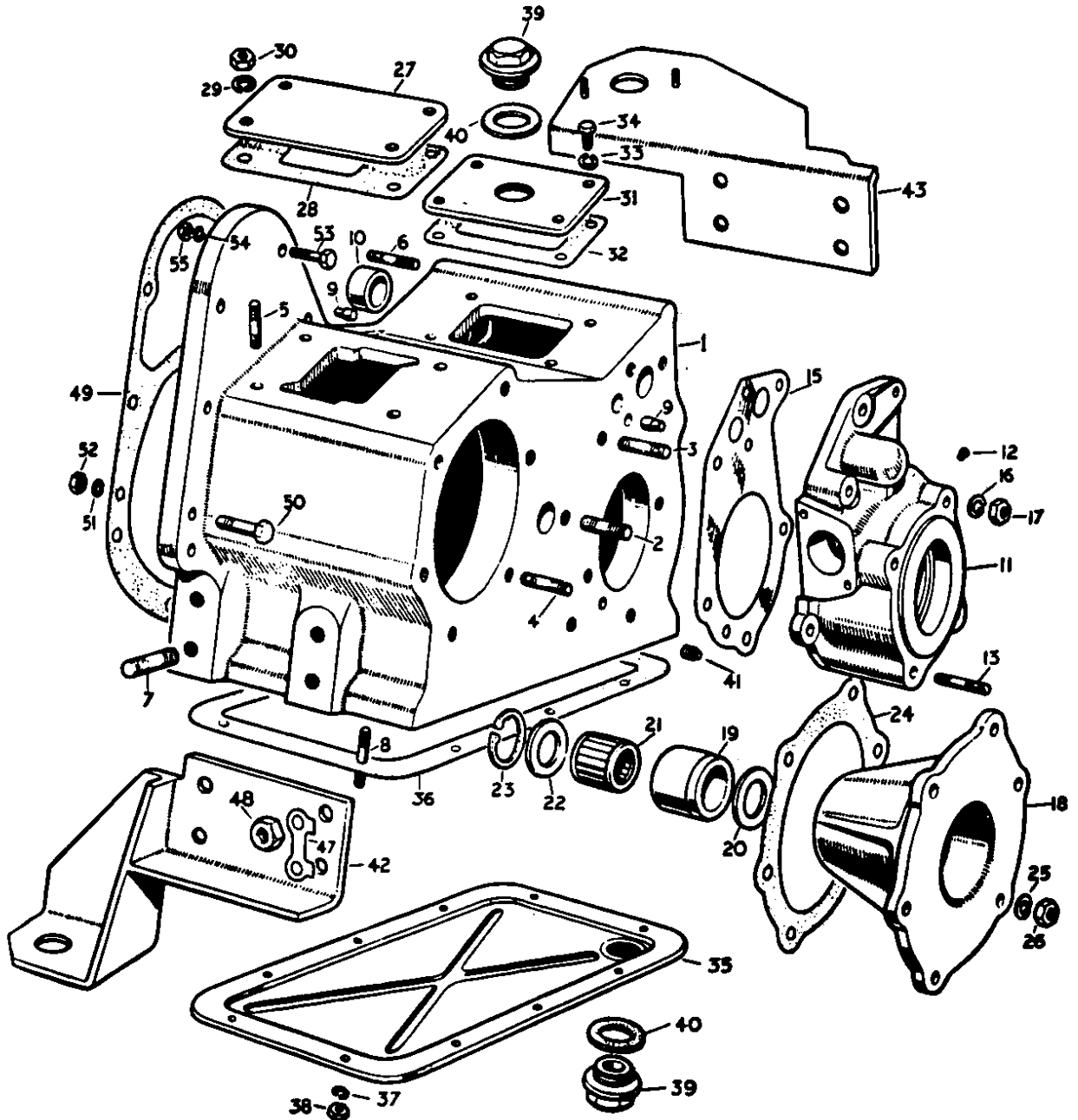


GROUP N

109 ONE TON
GEARBOX, TRANSFER CASING

PLATE REF.	1	2	3	4	DESCRIPTION	QTY.	PART No.	REMARKS
1					TRANSFER BOX CASING ASSEMBLY	1	539787	
2					Stud for intermediate shaft	1	217778	
3					Stud for speedometer housing, short	5	3650	
					Stud for speedometer housing, long	1	237251	
4					Stud for mainshaft housing	6	3650	
5					Stud for top cover plate	4	217978	
					Stud, long) For transfer	1	232497	
6					Stud, short) shaft housing	6	3200	
7					Stud for engine mounting	8	90217976	
8					Stud for bottom cover	10	90212104	
9					Dowel locating speedometer housing	4	55636	
11					HOUSING ASSEMBLY FOR SPEEDOMETER PINION	1	522318	
					Insert for pinion	1	232846	
13					Stud for transmission brake	4	217977	
					Shim .003")	As read	235455	
					Shim .005") For speedometer	As read	217622	
					Shim .010") pinion housing	As read	217623	
					Shim .015")	As read	217620	
					Shim .040")	As read	540200	
16					Spring washer) Fixing housing	6	GHF333	
17					Nut (3/8" BSF)) to transfer box	6	2827	
					HOUSING COMPLETE ASSEMBLY, REAR MAINSHAFT BEARING	1	521857	
18					HOUSING ASSEMBLY, REAR MAINSHAFT BEARING	1	530956	
19					Bush for housing	1	521855	
20					Retaining plate, inner	1	521856	
21					Bearing for mainshaft	1	521853	
22					Retaining plate, outer	1	521856	
23					Circle fixing bearing	1	214965	
24					Joint washer for bearing housing	1	622047	
25					Spring washer) Fixing housing to	6	GHF333	
26					Nut (3/8" BSF)) transfer box	6	2827	
27					Cover plate for PTO selector	1	217970	
28					Joint washer for cover plate	1	230140	
29					Spring washer) Fixing cover plate	4	GHF332	
					Nut (5/16" BSF)) to transfer box	4	2828	
31					Cover plate for transfer gear change	1	528235	
32					Joint washer for cover plate	1	219995	
33					Spring washer) Fixing	4	GHF331	
34					Set bolt (3/8" Whit x 1/2")) plate	4	90215758	
35					Cover plate, bottom, for transfer box	1	533040	
36					Joint washer for bottom cover	1	FRC1516	
37					Spring washer) Fixing	10	GHF331	
38					Nut (3/8" BSF)) cover	10	3819	
39					Drain plug for transfer box	1	235592	
40					Joint washer for plug	1	515599	
41					Oil level and filler plug. 3/8" BSP	1	3292	

109 ONE TON
GEARBOX, TRANSFER CASING

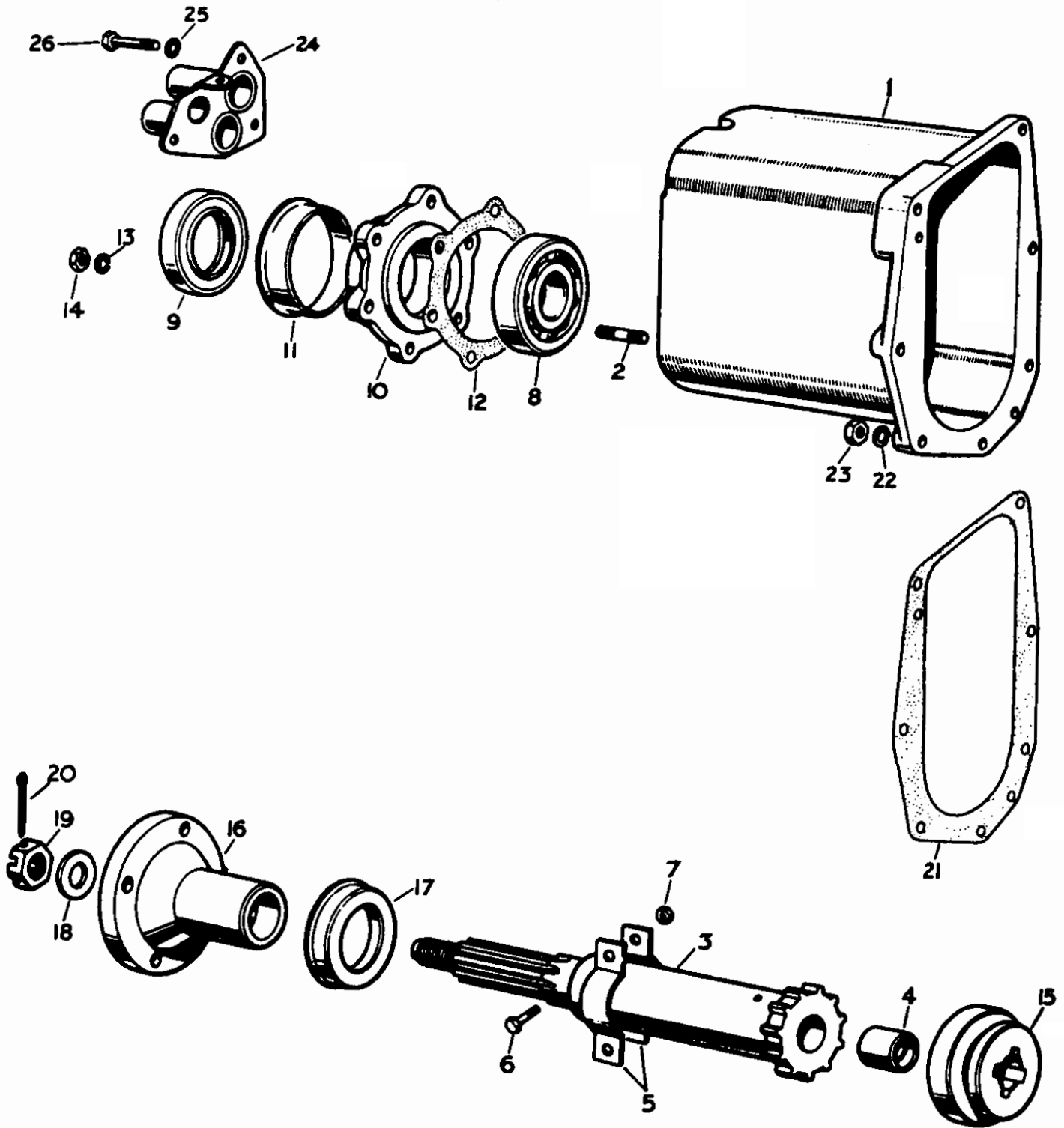


109 ONE TON
GEARBOX, TRANSFER CASING

GROUP N

PLATE					DESCRIPTION	QTY.	PART No.	REMARKS
REF.	1	2	3	4				
42					Rear mounting foot, LII	1	272185	
43					Rear mounting foot, RII	1	531104	
47					Locking plate) Fixing mounting feet	4	241839	
48					Nut (7/16" BSF)) to transfer box	8	2096	
49					Joint washer, transfer box to gearbox	1	622046	
50					Bolt (3/8" BSF x 1 1/2" long))	1	250544	
51					Spring washer) Fixing transfer	3	GHF333	
52					Nut (3/8" BSF)) box to gearbox	3	2827	
					Self-locking nut (3/8" BSF))	3	50526	
53					Bolt (5/16" BSF x 1.29/32")) Fixing	2	215170	
54					Spring washer) transfer box	2	GHF332	
55					Nut (5/16" BSF)) to gearbox	2	2823	
) top cover			

109 ONE TON
FRONT OUTPUT SHAFT HOUSING



109 ONE TON
FRONT OUTPUT SHAFT HOUSING

PLATE REF.	1	2	3	4	DESCRIPTION	QTY.	PART No.	REMARKS
1					OUTPUT SHAFT HOUSING ASSEMBLY	1	258R49	
2					Stud for oil seal retainer	6	217978	
3					FRONT OUTPUT SHAFT ASSEMBLY	1	243611	
4					Bush for shaft	1	8566	
5					Oil thrower for output shaft	2	243873	
6					Bolt (2BA x ½")) Fixing oil thrower to	2	234603	
7					Self-locking nut (2BA)) front output shaft	2	251335	
8					Bearing for front output shaft	1	217325	
9					Oil seal for shaft	1	FRC1780	
10					Retainer for oil seal	1	236541	
11					Mudshield for retainer	1	236548	
12					Joint washer for retainer	1	FRC1511	
13					Spring washer) Fixing	6	GHF332	
14					Nut (5/16" BSF)) retainer	6	2828	
15					Locking dog, four-wheel drive	1	233241	
16					Flange for transfer shaft	1	539993	
17					Mudshield for flange	1	236074	
18					Plain washer)	1	3300	
19					Slotted nut) Fixing flange to transfer shaft	1	3259	
20					Split pin)	1	PS608101	
21					Joint washer for transfer housing	1	622048	
22					Spring washer) Fixing housing to	7	GHF332	
23					Nut (5/16" BSF)) transfer box	7	2828	
24					Dust cover plate for selector shafts	1	512760	
					Felt seal in plate for adjusting screw	1	512791	
25					Spring washer) Fixing dust	2	GHF331	
26					Set bolt (½" Whit x 7/16")) cover plate	1	90215769	
					Set bolt (½" Whit x ½")) to housing	2	90215758	

109 ONE TON - MAIN GEAR LEVER

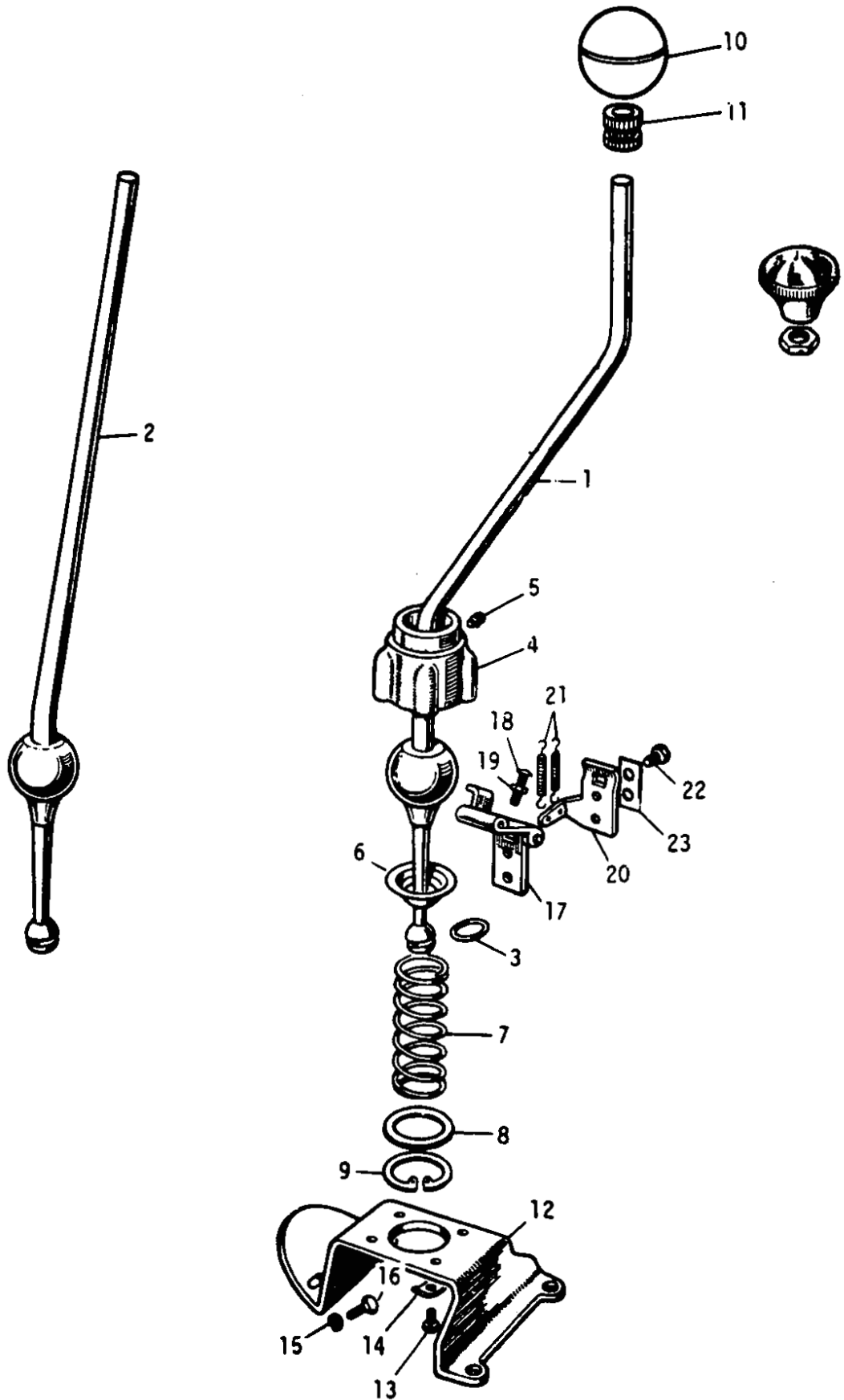
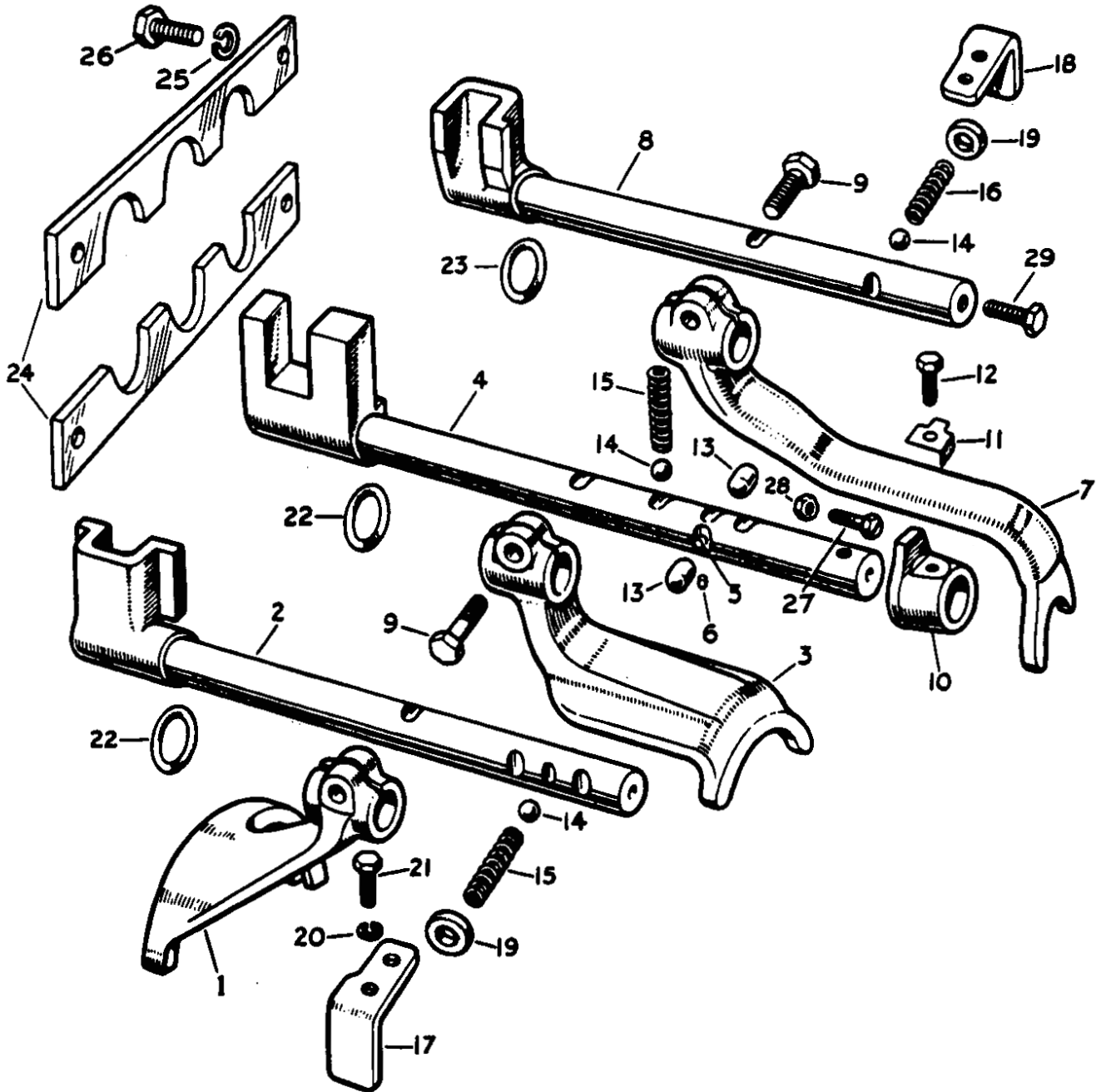


PLATE REF.	1	2	3	4	DESCRIPTION	QTY.	PART No.	REMARKS
					MAIN GEAR-CHANGE LEVER ASSEMBLY	1	FRC1836*	RHStg) 4-cylinder
					MAIN GEAR-CHANGE LEVER ASSEMBLY	1	FRC1837*	LHStg) models
					MAIN GEAR-CHANGE LEVER ASSEMBLY	1	622006	RHStg) 6 cylinder
					MAIN GEAR-CHANGE LEVER ASSEMBLY	1	622007*	LHStg) models
1					Gear-change lever	1	FRC1454	RHStg) 4 cylinder
					Gear-change lever	1	FRC1455	LHStg) models
2					Gear-change lever	1	FRC1832	RHStg) 6 cylinder
					Gear-change lever	1	FRC1833	LHStg) models
3					'O' ring for gear-change lever	1	540354	For early type gear-change lever
					'O' ring for gear-change lever	1	FRC1387	For late type gear-change lever
4					Housing for lever	1	219714	
5					Locating pin for lever ball	1	507447	
6					Spherical seat for gear lever	1	219721	
7					Retaining spring for lever	1	219723	
8					Retaining plate for spring	1	219722	
9					Circlip fixing retaining plate	1	219797	
					Knob for lever	1	217735) Screw-on type, for early
					Locknut ($\frac{3}{8}$ " BSF) for knob	1	3905*) type gear-change lever
10					Knob for lever	1	576316) Press-on type for late
11					Star tolerance ring	1	571661) type gear-change lever
12					Mounting plate for gear change	1	232608	
13					Set bolt ($\frac{5}{16}$ " Whit x $\frac{13}{16}$ ")	4	215647) Fixing housing to
14					Locker)	4	2499) mounting plate
15					Spring washer)	2	GHF331) Fixing mounting
16					Set bolt ($\frac{1}{2}$ " Whit x $\frac{21}{32}$ ")	2	90215593) plate to bell housing
17					Reverse stop hinge complete	1	502202	
18					Adjusting screw)	1	76653) For
19					Locknut (2BA))	1	2247) hinge
20					Bracket for reverse stop spring	1	502205	
21					Spring for reverse stop	2	514650	
22					Set bolt ($\frac{3}{8}$ " BSF x $\frac{3}{8}$ ")	2	237139) Fixing hinge and
) bracket to reverse
23					Locker)	1	FRC2469) selector shaft

* NO LONGER SERVICED

109 ONE TON
GEARBOX, SELECTORS AND LEVERS



GROUP N

100 DIE TOP
SHAFTBOX, SELECTORS AND LEVERS

PLATE REF.	1	2	3	4	DESCRIPTION	QTY.	PART No.	REMARKS
1					Selector fork, 3rd and 4th speed	1	RTC1953	
2					Shaft for fork, 3rd and 4th speed	1	90213636	
3					Selector fork, 1st and 2nd speed	1	6421	
4					SHAFT ASSEMBLY FOR FORK, 1st and 2nd SPEED	1	213637	
5					Interlocking pin	1	55697	
6					Peg fixing interlocking pin	1	55775	
7					Selector fork, reverse	1	90217391	
8					Shaft for fork, reverse	1	502201	
9					Set bolt (5/16" BSF x 1") fixing forks to shaft	3	237160	
10					Stop for 2nd speed	1	210203	
11					Locker) Fixing stop to	1	210204	
12					Set bolt (3/8" BSF x 3/8") selector shaft	1	250693	
13					Interlocking plunger	2	55635	
14					Steel ball for selectors	3	1643	
15					Selector spring, forward	2	3649	
16					Selector spring, reverse	1	56102	
17					Retaining plate LII)	1	5353	
18					Retaining plate RII) For selector springs, side	1	5354	
19					Rubber grommet)	2	5352	
20					Spring washer) Fixing	4	GIF331	
21					Set bolt (3/8" Whit x 3/8") retaining plates	4	90215753	
22					Sealing ring, forward selector shaft	2	272596	
23					Sealing ring, reverse selector shaft	1	272597	
24					Retaining plate for sealing ring	2	241598	
25					Spring washer) Fixing	4	GIF331	
26					Set bolt (3/8" Whit x 7/16") retaining plate	4	90215769	
27					Set bolt (2 BA x 9/16") In cover for	1	251013	
28					Locknut (2 BA) 2nd gear stop	1	RTC603	
29					Bolt (3/8" BSF x 13/32") for reverse selector shaft	1	231033	

109 ONE TON
FOUR WHEEL DRIVE SELECTORS AND TRANSFER GEAR LEVER

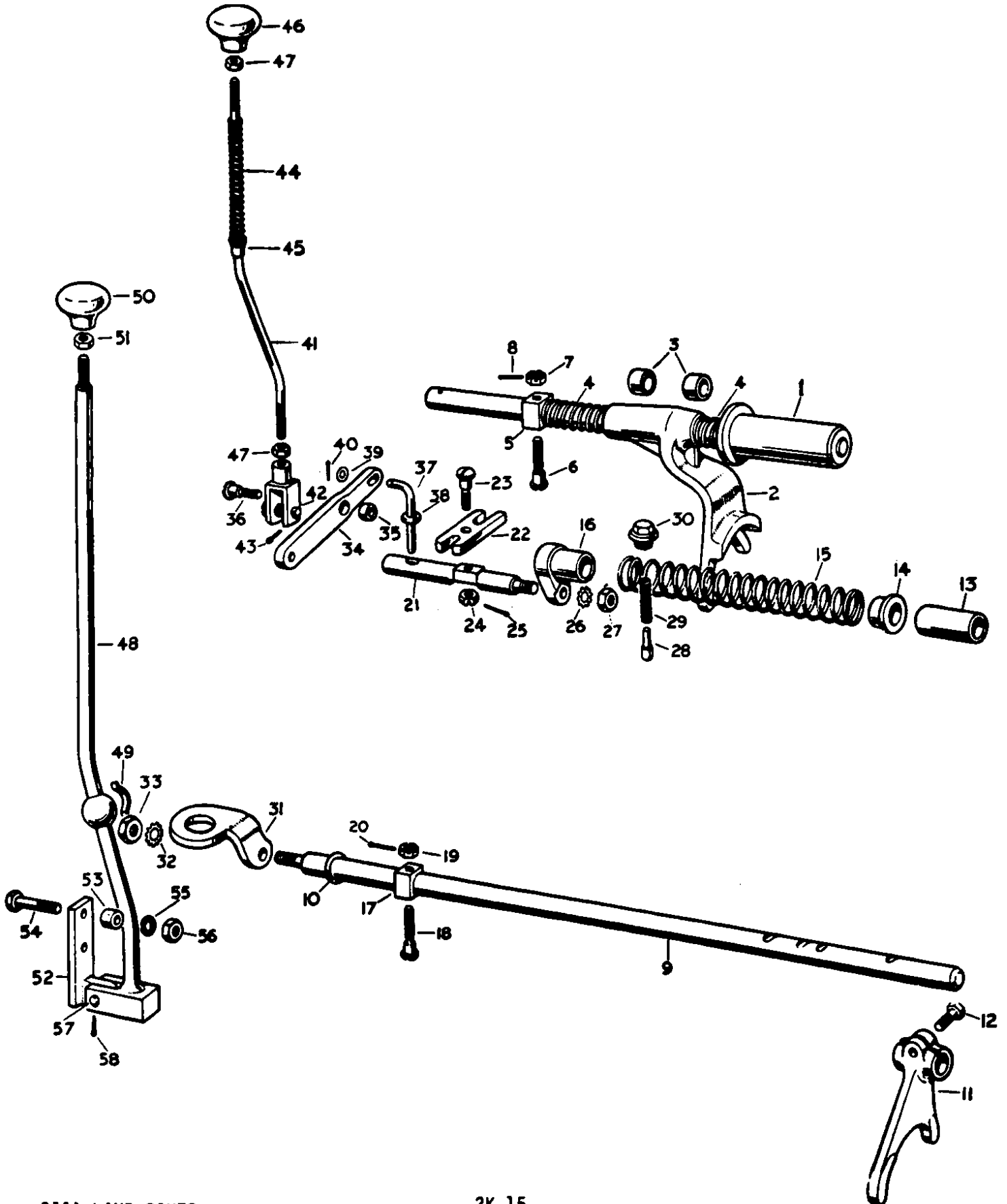
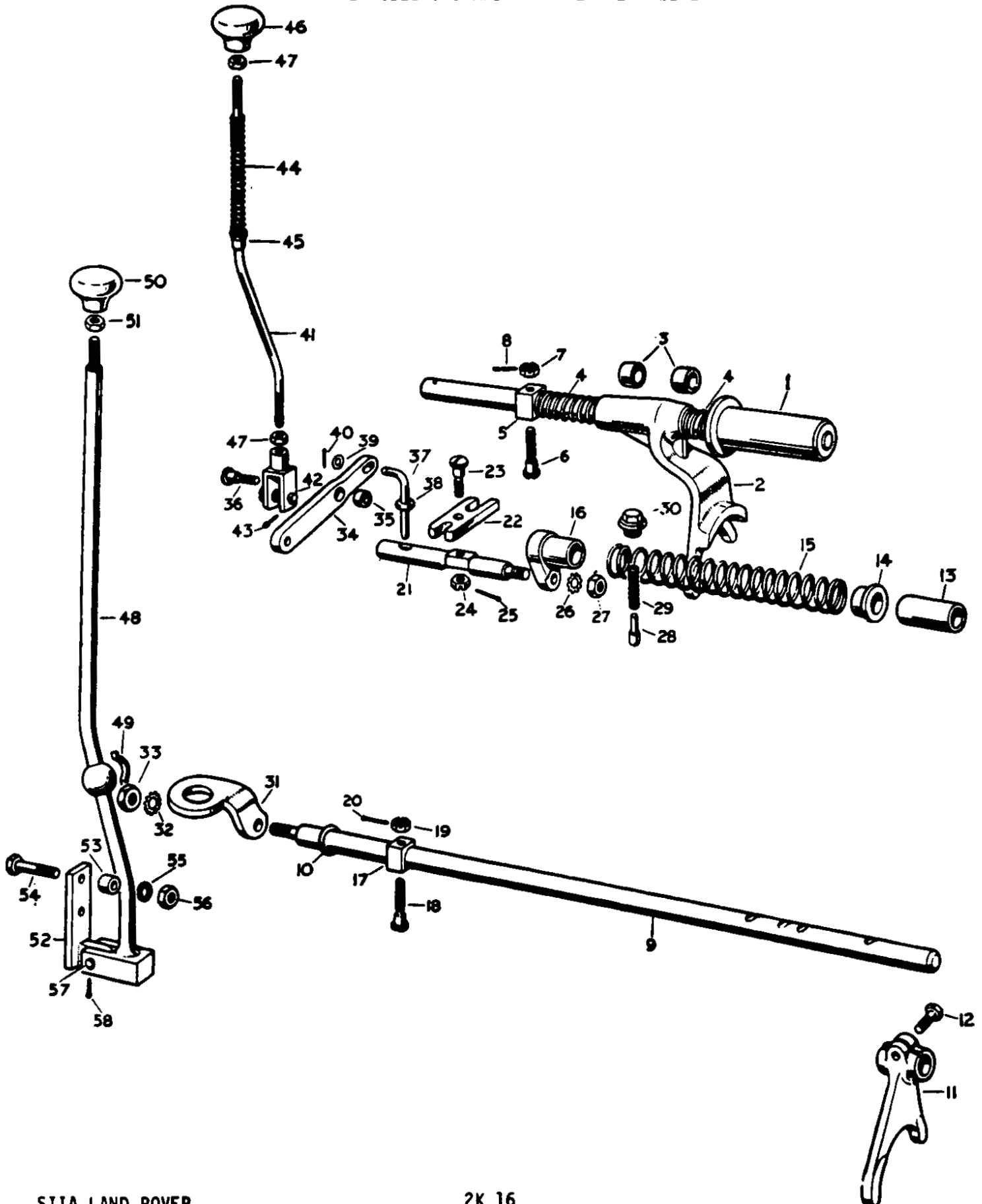


PLATE REF.	1	2	3	4	DESCRIPTION	QTY.	PART No.	REMARKS
1					Selector shaft, four wheel drive	1	233416	
2					Selector fork complete, four wheel dirve	1	622155	
3					Bush for selector fork	2	90217521	For early type selector fork with replaceable bushes
4					Spring for selector fork	2	233449	
5					Block for selector shaft	1	233406	
6					Special screw	1	233409) Fixing block to selector shaft
7					Castel nut (5/16" BSF)	1	251601	
8					Split pin	1	2422	
					Spring spacer for selector shaft	1	522308	
9					Selector shaft, transfer gear change	1	522303	
10					Sealing ring for transfer gear change shaft	1	515572	
11					Selector fork, transfer gear change	1	522334	
12					Set bolt (5/16" BSF x 1") Fixing fork	1	237160	
13					Distance tube for transfer selector shaft	1	233438	
14					Locating bush for selector shaft spring	1	233437	
15					Spring for gear change selector shaft	1	217445	
16					Connector, gear change to pivot shaft	1	538536	
17					Block for selector shaft	1	233406	
18					Special screw	1	233409) Fixing block to selector shaft
19					Castle nut (5/16" BSF)	1	251601	
20					Split pin	1	2422	
21					Pivot shaft for selector shafts	1	549201	
22					Coupling, selector shafts to pivot	1	233407	
23					Special screw	1	549169) Fixing coupling to pivot shaft
24					Castle nut 5/16" BSF)	1	251601	
25					Split pin	1	2422	
26					Shakeproof washer	1	GHF323	
27					Nut ($\frac{3}{8}$ " BSF)	1	2827) to connector
28					Plunger for transfer selector shaft	1	235416	
29					Spring for plunger	1	56102	
30					Plug retaining plunger	1	233441	
31					Link for selector shaft	1	539887	
					Adjusting screw for link	1	532926	
					Locknut ($\frac{3}{8}$ " UNF) for adjusting screw	1	NT606041	
32					Shakeproof washer	1	77626) Fixing link to
33					Special nut	1	3764) selector shaft
34					LEVER ASSEMBLY, FOUR WHEEL DRIVE	1	268847	
35					Bush for lever	1	230086	
36					Special bolt, hexagon head, lever to housing	1	540842	
37					Locking pin, four wheel drive lever	1	232464	
38					Sealing ring for four wheel drive locking pin	1	266992	
39					Plain washer	1	2876) Fixing locking
40					Split pin	1	3958) pin to lever
41					Selector rod, four wheel drive	1	571855	
42					Clevis complete for rod	1	215808	
43					Split pin for clevis	1	3958	
44					Spring for selector rod	1	561221	
45					Special bush for spring	1	234658	
46					Control knob for rod	1	232813	
47					Locknut ($\frac{3}{8}$ " BSF) for knob and clevis	2	3819	

109 ONE TON
FOUR WHEEL DRIVE SELECTORS AND TRANSFER GEAR LEVER



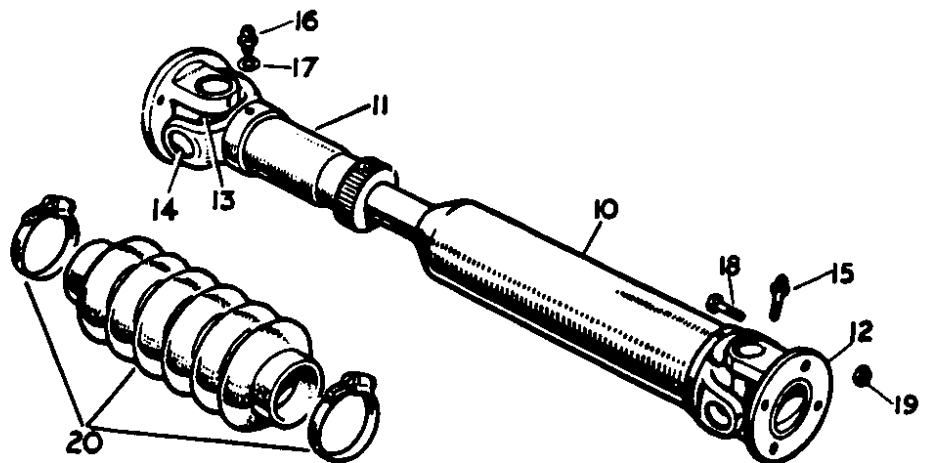
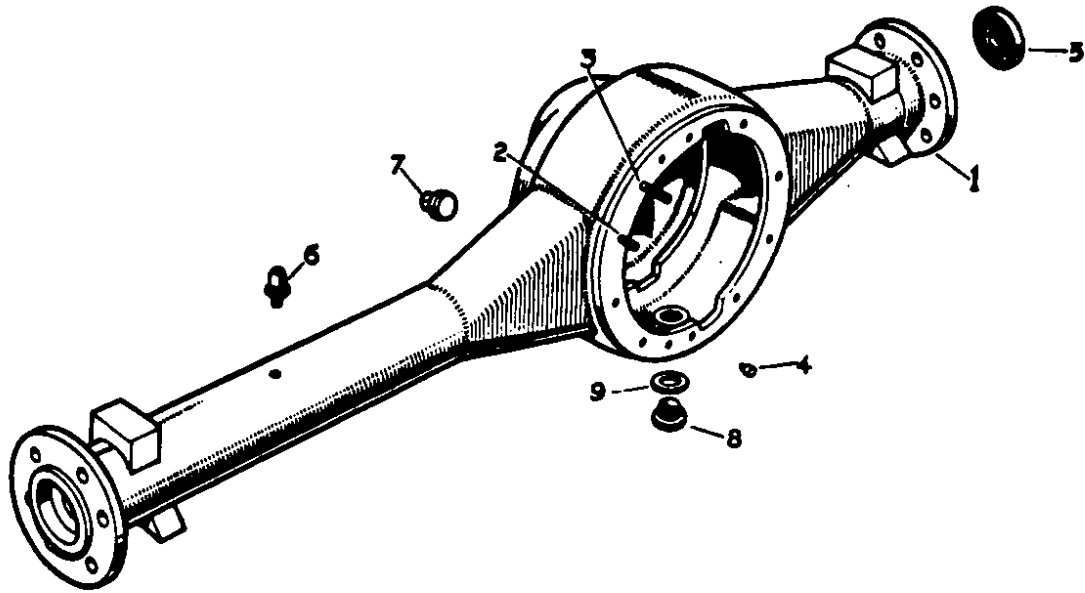
109 ONE TON

GROUP N

FOUR WHEEL DRIVE SELECTORS AND TRANSFER-GEAR LEVER

PLATE					DESCRIPTION	QTY.	PART No.	REMARKS
REF.	1	2	3	4				
48					Transfer gear change lever	1	576210	
49					Spring for transfer gear change lever	1	243714	
50					Knob for gear change lever	1	219521	
51					Locknut for knob	1	3764	
52					Bracket for gear change lever	1	219709	
53					Distance piece for bracket, $\frac{3}{8}$ " long	2	266955	
54					Bolt (5/16" UNF x $1\frac{1}{8}$ " long)) Fixing	2	BH605111	
55					Spring washer) bracket to	2	GHF332	
56					Nut (5/16" UNF)) bell housing	2	GHF201	
					Bolt (5/16" UNF x $1\frac{1}{8}$ " long)) Fixing transer gear	1	BH605111	
					Nut (5/16" UNF)) lever to bracket	1	GHF222	

109 ONE TON
FRONT AXLE AND PROPELLOR SHAFT



GROUP N

109 ONE TON
FRONT AXLE AND PROPELLER SHAFT

PLATE REF.	1	2	3	4	DESCRIPTION	QTY.	PART No.	REMARKS
					FRONT AXLE ASSEMBLY, 4.7 RATIO, RH Stg	1	591314*	ENV type) See note at
					FRONT AXLE ASSEMBLY, 4.7 RATIO, LH Stg	1	591315*	ENV type) foot of page
1					Front axle casing complete	1	533570	
					Set bolt ($\frac{3}{8}$ " UNF x $1\frac{1}{8}$ ")) Fixing	10	255248	
					Spring washer) differential	10	GHF333	
) to axle casing			
5					Oil seal in axle casing	2	217400	
6					Breather complete for front axle	1	515845	
7					Oil filler plug, front, for axle casing	1	3294	
8					Drain plug for front axle casing	1	235592	
9					Joint washer for drain plug	1	515599	
					PROPELLER SHAFT ASSEMBLY, FRONT	1	533640	4-cylinder models
10					PROPELLER SHAFT ASSEMBLY, FRONT	1	576217	6-cylinder models
					Splined stub shaft for propeller shaft	1	601790	Export only
11					Splined end) For	1	8407	
12					Flange) propeller shaft	2	600656	
13					Universal joint	2	GUJ117	
14					Circlip for universal joint	8	242522	
15					Grease nipple for universal joint, $\frac{3}{8}$ " BSF	2	232557) Alternatives
					Grease nipple for universal joint, $\frac{3}{8}$ " UNF	2	549229)
16					Grease nipple for shaft sleeve	1	276201) Angled)
17					Washer for nipple	1	232037) type) Alternatives
					Grease nipple for shaft sleeve	1	234532	Straight)
								type)
18					Bolt ($\frac{3}{8}$ " UNF x $1\frac{7}{32}$ ")) Fixing	4	509046	
19					Self-locking nut ($\frac{3}{8}$ " UNF)) propeller shaft	8	509751	
20					Rubber gaiter set for propeller shaft splines	1	276484	Part of front propeller shaft

NOTE: Replacement of Front Axle Assembly, ENV type

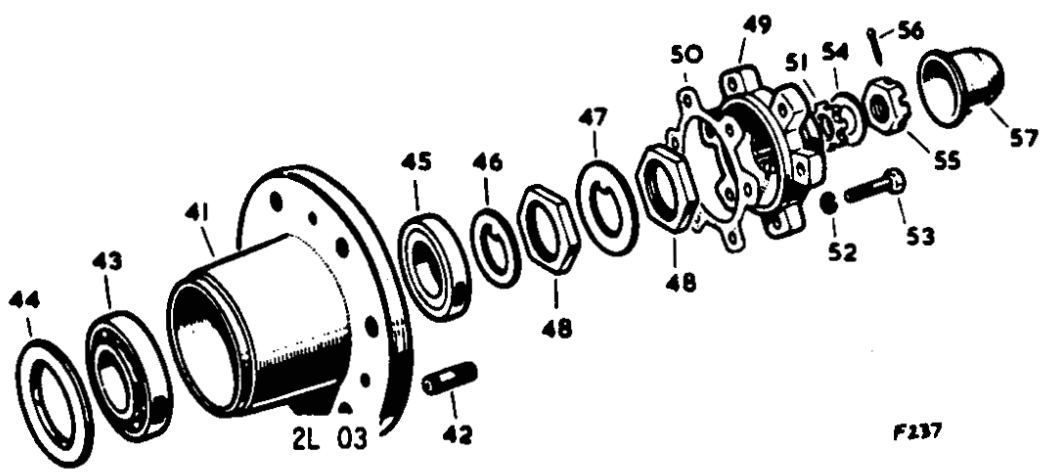
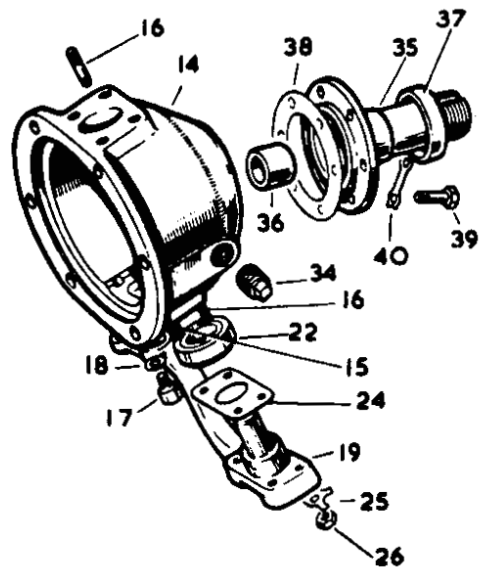
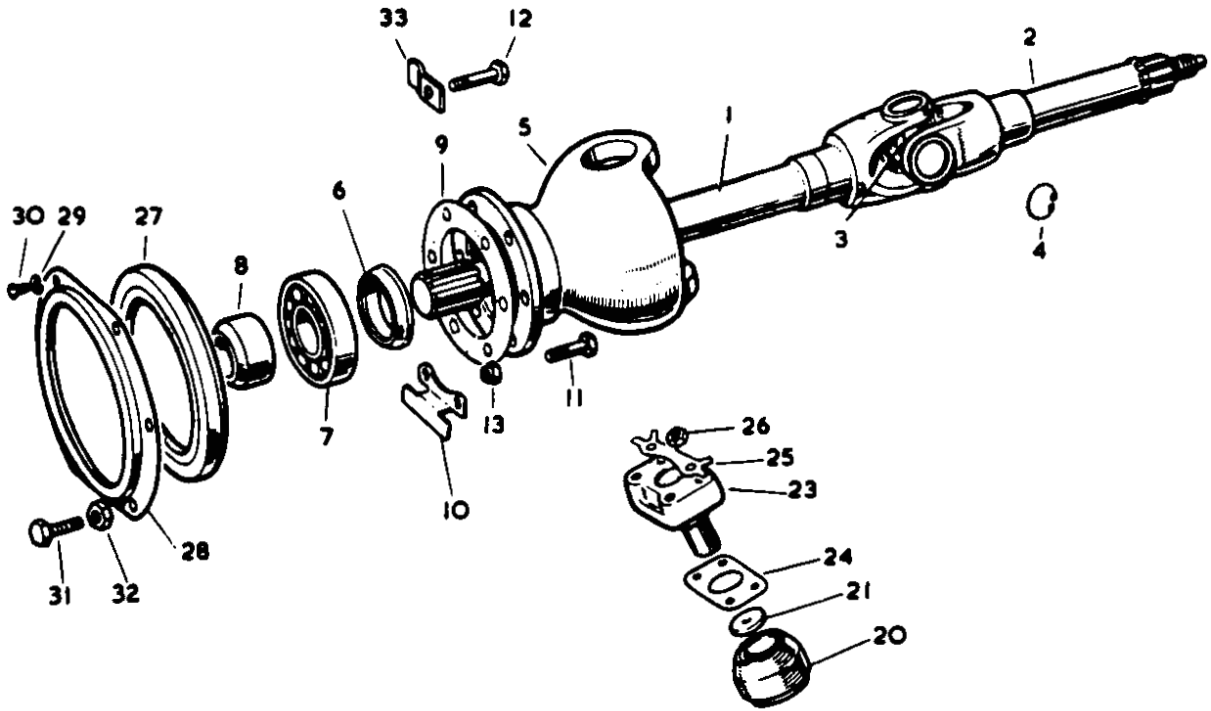
Use Front axle assembly, RH Stg	1	FRC3399) Salisbury type
Front axle assembly, LH Stg	1	594416)

Also the following, which replace the existing parts fitted to the vehicles:

Propeller shaft assembly, front	1	591278	4-cyl models
Propeller shaft assembly, front	1	594361	6-cyl models
'U' bolt	1	592185	
'U' bolt	3	592184) Fixing
Bottom plate RH	1	598536) front springs
Bottom plate LH	1	592177) to axle
Nyloc nut 12mm	8	GHF234)
Track rod assembly	1	320903	

* NO LONGER SERVICED

109 ONE TON
UNIVERSAL JOINTS AND FRONT HUBS



SIIA LAND ROVER

2L 03

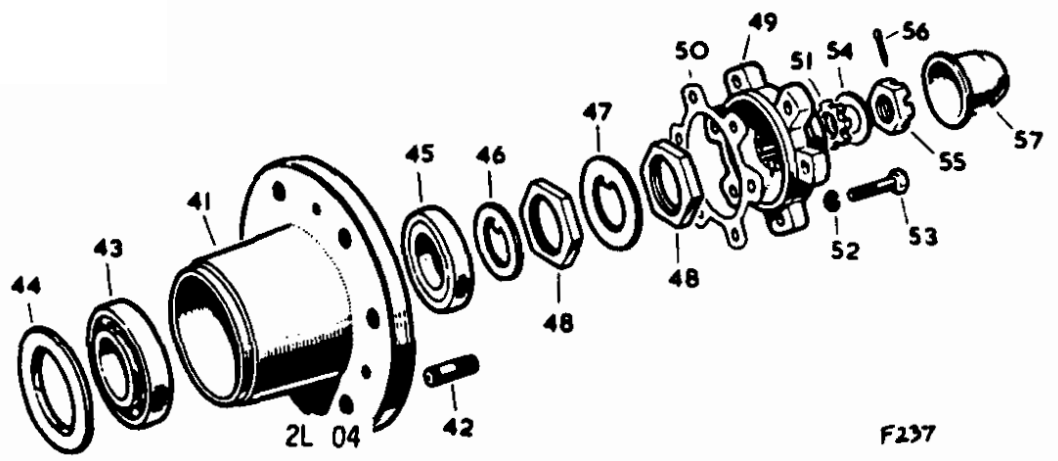
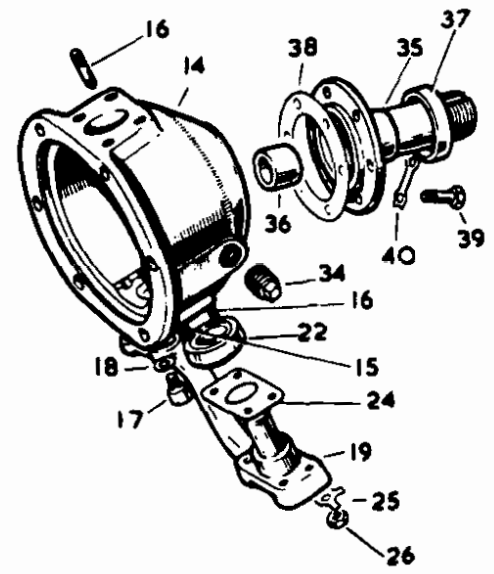
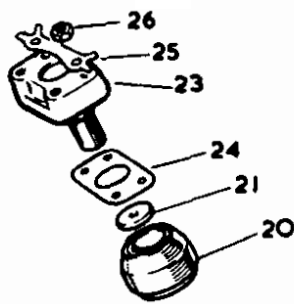
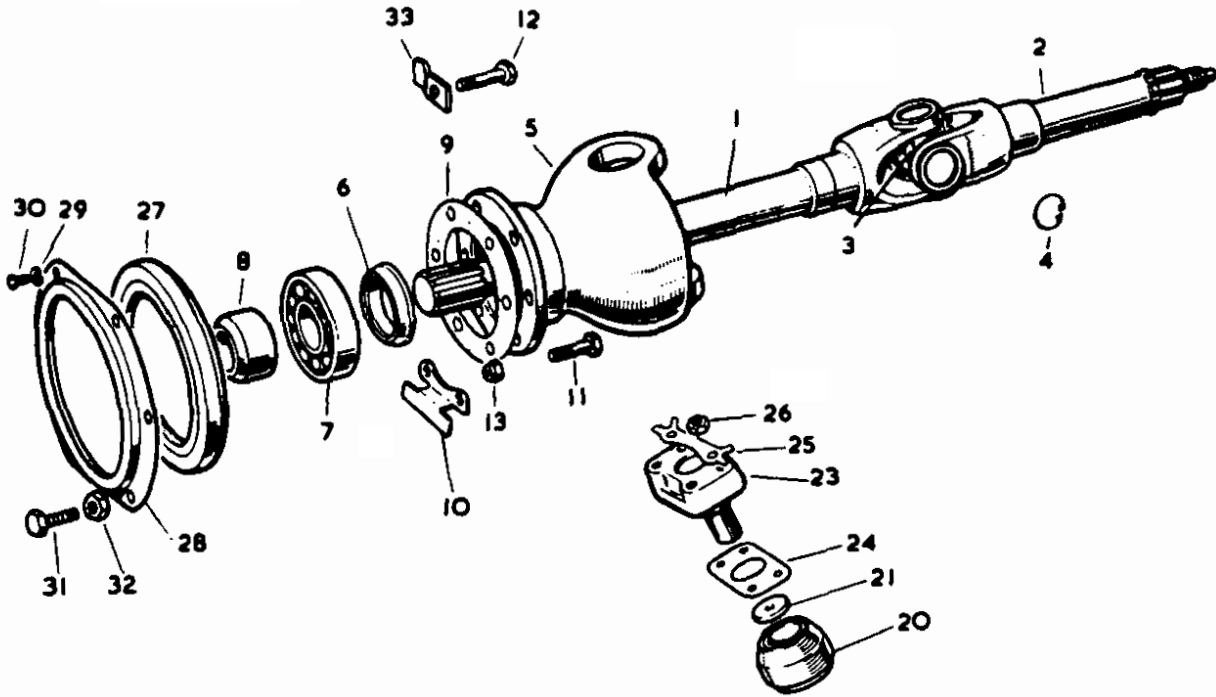
F237

109 ONE TON
UNIVERSAL JOINTS AND FRONT HUBS

PLATE					DESCRIPTION	QTY.	PART No.	REMARKS
REF.	1	2	3	4				
1					Half shaft complete for front axle, RH	1	540972	
					Half shaft complete for front axle, LH	1	540973*	
3					Universal joint	2	GUJ118	
4					Circlip for universal joint	8	242522	
5					Housing for swivel pin bearing	2	539741	
6					Distance piece for bearing	2	244151	
7					Bearing for half shaft	2	244150	
8					Retaining collar for bearing	2	90217398	
9					Joint washer for housing	2	GFG107	
10					Location stop for jack	1	90519206	
11					Bolt (3/8" BSF x 1 1/2")) Fixing stop and	2	576522	
12					Bolt (3/8" BSF x 1 1/2")) housing to front	10	576521	
13					Self-locking nut (3/8" BSF)) axle casing	12	251322	
					HOUSING ASSEMBLY FOR SWIVEL PIN, LH	1	FRC2074	
14					HOUSING ASSEMBLY FOR SWIVEL PIN, RH	1	FRC2075	
15					Special stud for steering lever and bracket	4	531043	
16					Stud for steering lever	4	531004	
					Set bolt (7/16" BSF x 1 1/2") for steering lever	8	237357	
17					Drain plug for housing	2	236070	
18					Joint washer for drain plug	2	230511	
19					Swivel pin and steering lever complete, RH	1	530988	RH Stg
					Swivel pin and steering lever complete, LH	1	530989	RH Stg
					Swivel pin and steering lever complete, RH	1	530990	LH Stg
					Swivel pin and steering lever complete, LH	1	530991	LH Stg
					'O' ring for steering levers	2	531433	
20					Railko bush and housing	2	539742	
21					Thrust washer	2	528702	
22					Bearing for swivel pin, bottom	2	217268	
23					Swivel pin upper complete	2	576583	
					Shim, .003")	As reqd	530984	
24					Shim, .005") For swivel	As reqd	530985	
					Shim, .010") pin bearing	As reqd	530986	
					Shim, .030")	As reqd	530987	
25					Locker) Fixing swivel pin to	8	531001	
26					Nut (7/16" BSF)) swivel pin housing	16	594104	
27					Oil seal for swivel pin bearing housing	2	GHS1003	

* NO LONGER SERVICED

109 ONE TON
UNIVERSAL JOINTS AND FRONT HUBS



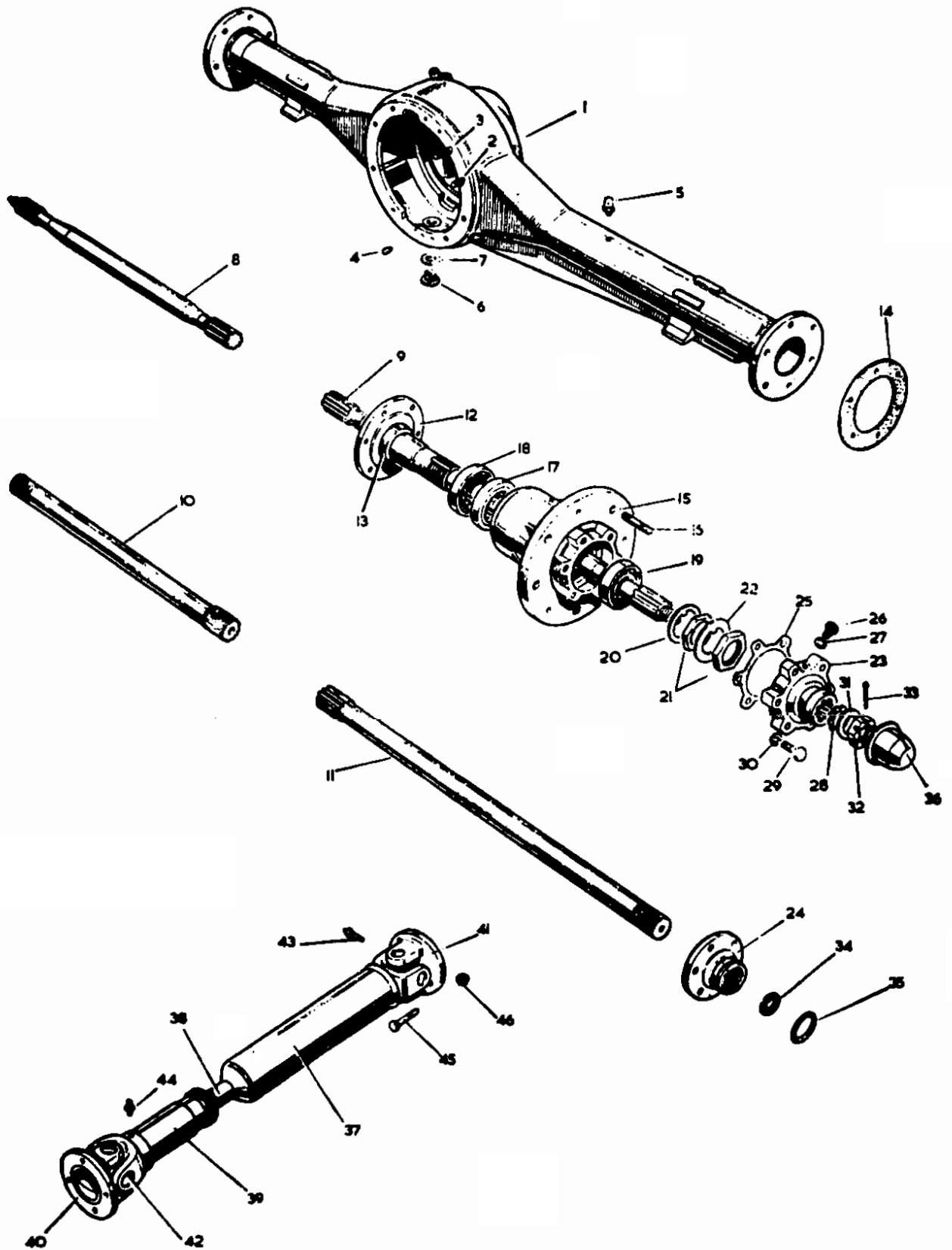
GROUP N

100 ONE TON
UNIVERSAL JOINTS AND FRONT HUBS

PLATE REF.	1	2	3	4	DESCRIPTION	QTY.	PART No.	REMARKS
28					Retainer for oil seal	2	235968	
29					Spring washer	10	GHF331	
30					Set bolt (1/2" BSF x 3/4")	10	237139) Fixing
					Plain washer	10	RTC609	
31					Adjustable lock stop bolt	2	250696) retainer to swivel pin
32					Locknut (1/2" BSF) for stop bolt	6	3819	
33					Lock stop plate	2	508175) housing
34					Oil filler plug for swivel pin housing	2	3292	
35					STUB AXLE ASSEMBLY	2	599827	
37					Distance piece for Inner bearing	2	599698	
38					Joint washer, stub axle to swivel pin housing	2	GFG108	
39					Set bolt (3/4" BSF x 1")	12	237339) Fixing stub axle to swivel pin housing
40					Locker	6	277311	
41					FRONT HUB ASSEMBLY	2	5F1889) Vehicle suffix 'G'
					Stud for road wheel, 9/16" BSF	10	5F1590	
					FRONT HUB ASSEMBLY	2	576884) Vehicle suffix 'H' onwards
					Stud for road wheel, 16 mm	10	576825	
43					Bearing for front hub, Inner	2	GHB162	
44					Oil seal for inner bearing	2	GHS202	
45					Bearing for front hub, outer	2	GHB163	
46					Key washer	2	217352	
47					Locker	2	217353) Fixing front hub bearing
48					Special nut	4	90217355	
49					Driving member complete for front hub	2	571711	
50					Joint washer for driving member	2	GFG106	
51					Oil seal for stub shaft	2	549477	
52					Spring washer	12	GHF333) Fixing driving member to
53					Set bolt (3/4" BSF x 1.19/32")	12	215331	
					Split pin	2	3127) front hub
					Split ring	5	549474	
					Spring clip	2	549399*) Fixing driving member to driving
					Slotted nut	2	549475	
57					Hub cap, front	2	219098) shaft.

* NO LONGER SERVICED

109 ONE TON
REAR AXLE AND PROPELLOR SHAFT

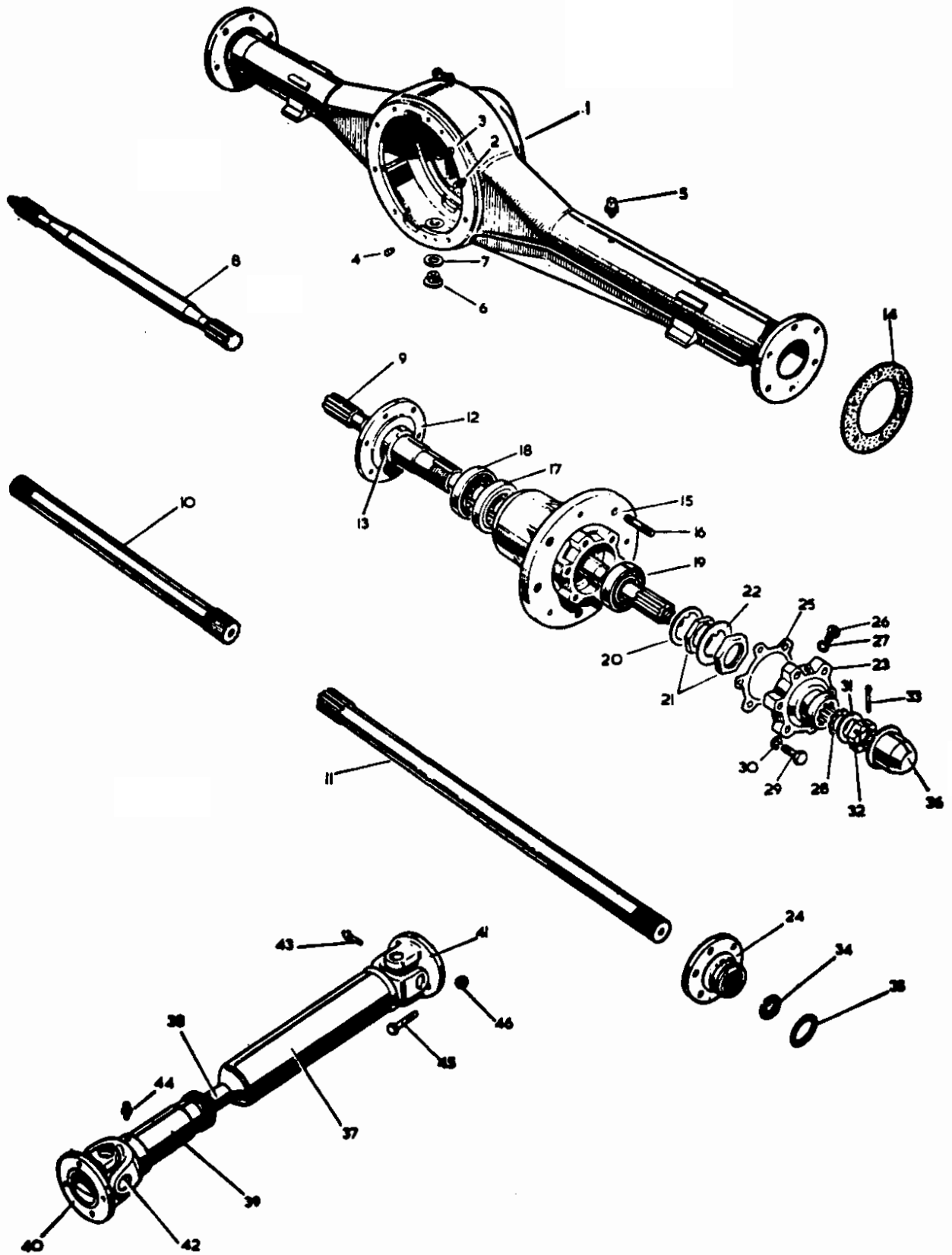


109 ONE TON
REAR AXLE AND PROPELLER SHAFT

GROUP N								
PLATE								
REF.	1	2	3	4	DESCRIPTION	QTY.	PART No.	REMARKS
					REAR AXLE ASSEMBLY 4.7 RATIO	1	591316*	ENV type. See note at foot of page 2L06
1					Rear axle casing complete	1	533567	
3					Set bolt (3/8" UNF x 1 1/2")) Fixing differential	10	25524A	
					Spring washer) housing to axle	10	GHF333	
) casing			
					Oil filler plug for rear axle casing	1	329A	
5					Breather complete for rear axle	1	515945	
6					Drain plug for rear axle casing	1	235592	
7					Joint washer for drain plug	1	515599	
10					Rear axle shaft, RH	1	533570	
11					Rear axle shaft, LH	1	533580	
12					Rear hub bearing sleeve	2	599828	
13					Distance piece for bearing sleeve	2	599698	
14					Joint washer, bearing sleeve to axle casing	2	GFG103	
15					REAR HUB ASSEMBLY	2	561889	} Chassis suffix 'G'
16					Stud for road wheel, 9/16" BSF	10	561590	
					REAR HUB ASSEMBLY	2	576844	} From chassis suffix 'H' onwards
					Stud for road wheel, 16mm	10	576825	
17					Hub bearing, inner	2	GHB162	
18					Oil seal for inner bearing	2	GHS202	
19					Hub bearing, outer	2	GHB163	
20					Key washer) Fixing	2	217352	
21					Special nut) hub	4	90217355	
22					Locker) bearing	2	217353	
24					Driving member for rear hub	2	571711	
25					Joint washer for driving member	2	GFG106	
29					Set bolt (3/8" BSF x 1.19/32")) Fixing driving	12	215331	
30					Spring washer) member to rear hub	12	GHF333	
34					Circlip) Fixing axle shaft to	2	549473	
35					'O' ring) driving member	2	GHS1007	
36					Hub cap, rear	2	219098	
37					PROPELLER SHAFT ASSEMBLY, REAR	1	533639	4-cylinder models
					PROPELLER SHAFT ASSEMBLY, REAR	1	591279	6-cylinder models
38					Splined stub shaft for propeller shaft	1	601790	Export only
39					Splined end) For propeller	1	8407	
40					Flange) shaft	2	600656	
41					Universal joint	2	GUJ117	
42					Circlip for journal	8	242522	
43					Grease nipple for universal joint, 1/4" BSF	2	232557	} Alternatives
					Grease nipple for universal joint, 1/4" UNF	2	549229	

* NO LONGER SERVICED

109 ONE TON
REAR AXLE AND PROPELLOR SHAFT



GROUP N

109 ONE TON
 REAR AXLE AND PROPELLER SHAFT

PLATE REF.	1	2	3	4	DESCRIPTION	QTY.	PART No.	REMARKS
44					Grease nipple for shaft sleeve	1	234532	Straight type)
					Grease nipple for shaft sleeve	1	276201) Angled
					Washer for nipple	1	232037) type
45					Bolt (3/8" UNF x 1 1/8")) Fixing	8	509045P)
46					Self-locking nut (3/8" UNF) propeller shaft	8	GHF273)

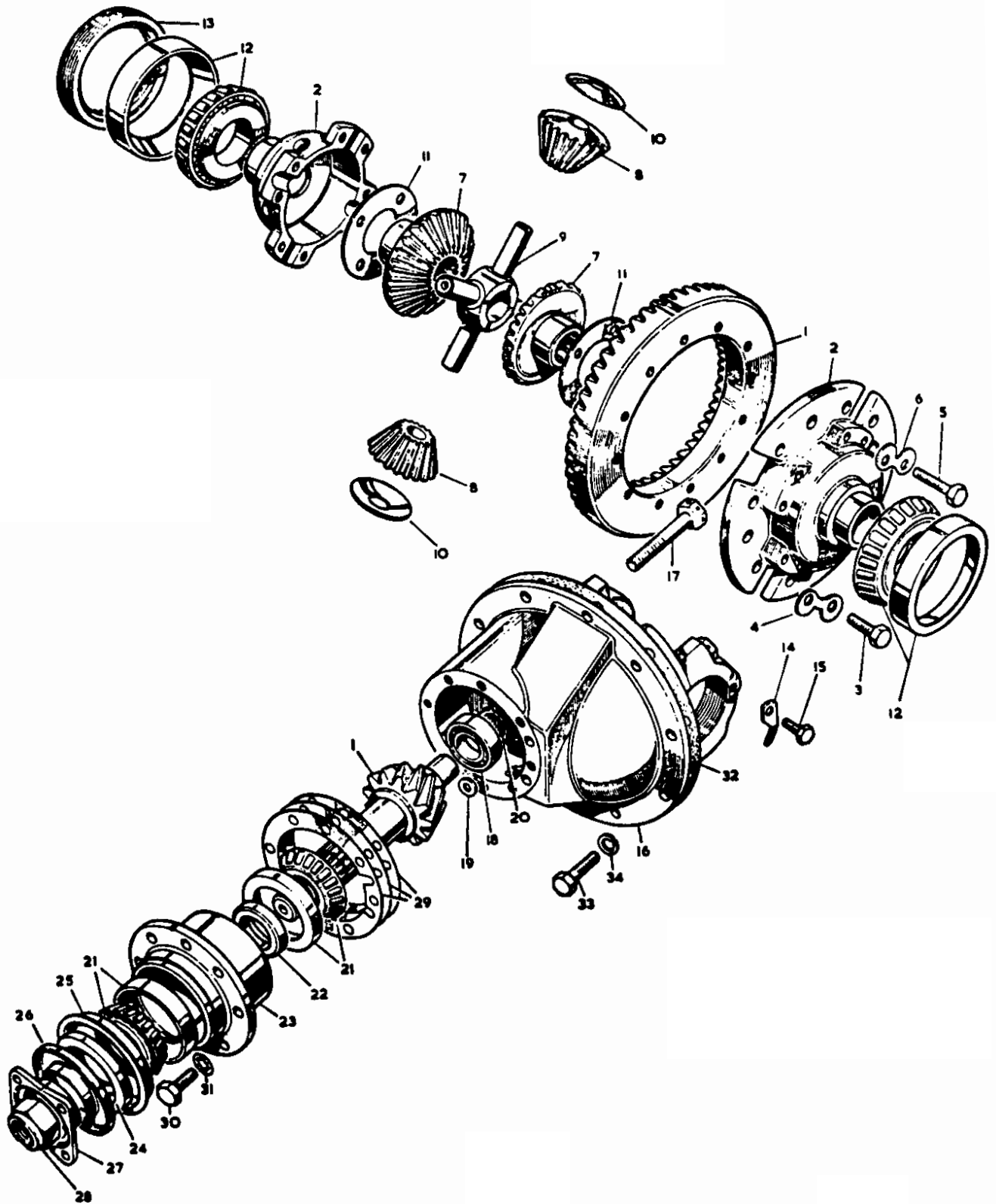
NOTE: Replacement of Rear Axle Assembly, ENV type

Use rear axle assembly 1 FRC2126 Salisbury type

Also the following, which replace the existing parts fitted to the vehicle:

Proneller shaft assembly, rear	1	591279	4-cylinder models
Propeller shaft assembly, rear	1	591283	6 cylinder models
'U' Bolt) Fixing	4	592183	
Bottom plate) rear springs	2	592179	
Nyloc nut 12mm) to axle	8	GHF234	
Rebound check stran	2	598508	
Brake pipe RH	1	592375	

109 ONE TON
DIFFERENTIAL, FRONT AND REAR, ENV-TYPE AXLE



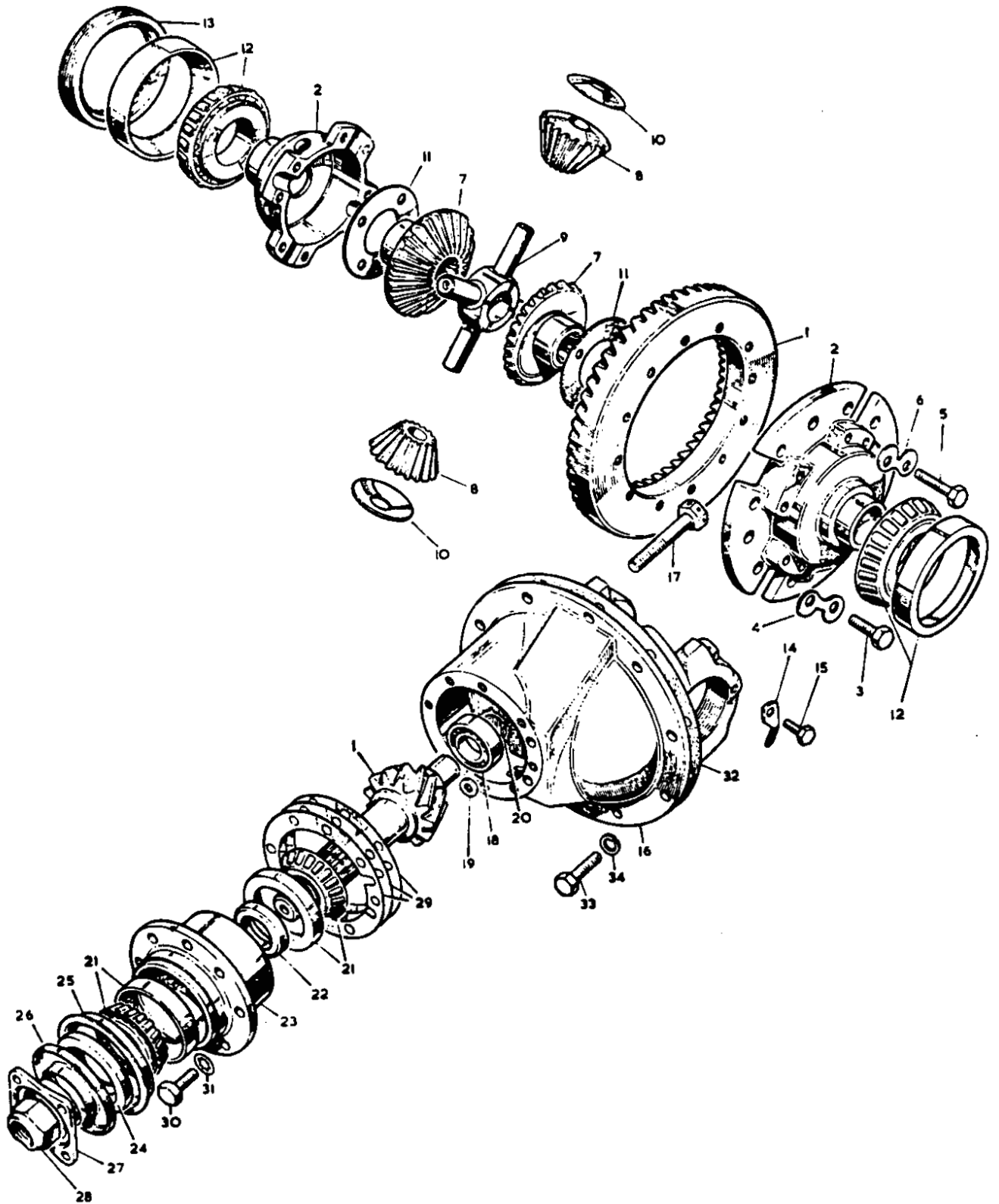
GROUP N

109 ONE TON
DIFFERENTIAL, FRONT AND REAR, ENV-TYPE AXLE

PLATE REF.	1	2	3	4	DESCRIPTION	QTY.	PART No.	REMARKS
					DIFFERENTIAL ASSEMBLY, 4.7 RATIO	2	533568	
1					Crown wheel and bevel pinion	2	549493	
2					Differential casing	2	600901	
3					Set bolt (7/16" UNF x 1")	24	SH607081) Fixing crown wheel to differential
4				Locking plate	12			
5					Set bolt (7/16" UNF x 1 1/2")	16	BH607141) Fixing differential casing halves together
6				Locking plate, double type	8			
7					Differential wheel	4	549461	
8					Differential pinion	8	549462	
9					Spindle for pinion	2	549463	
10					Spherical differential pinion washer	8	549466	
11					Differential wheel washer	4	549465	
12					Taper roller bearings for differential	4	549457	
13					Differential bearing adjuster	4	549411*	
14					Locking plate	4	549447*) For bearing adjuster
15				Set bolt (1/2" UNC x 1/2")	4			
16					Nose piece and bearing cap complete	2	600902*	
17					Special set bolt fixing bearing cap	8	549409	
18					Bearing for bevel pinion, nose end	2	549417	
19					Retaining washer	2	2228) Fixing bearing to nose piece
				Alum rivet (1/2" dia x 1 1/2")	2			
20					Circlip	2	549419) and bevel pinion
21					Bearing for bevel pinion	4	549420	
					Spacer, .370")	As reqd	549425	
					Spacer, .373")	As reqd	549427	
22					Spacer, .376")	As reqd	549429	
					Spacer, .379") For	As reqd	549431	
					Spacer, .382") pinion	As reqd	549433	
					Spacer, .385") shaft	As reqd	549435	
					Spacer, .388") bearing	As reqd	549437	
					Spacer, .391") adjustment	As reqd	549439	
					Spacer, .394")	As reqd	549441	
					Spacer, .397")	As reqd	549443	
					Spacer, .400")	As reqd	549445	

* NO LONGER SERVICED

109 ONE TON
DIFFERENTIAL, FRONT AND REAR, ENV-TYPE AXLE



GROUP N

109 ONE TON
DIFFERENTIAL, FRONT AND REAR, ENV-TYPE AXLE

PLATE REF.	1	2	3	4	DESCRIPTION	QTY.	PART No.	REMARKS
23					Bevel pinion housing complete	2	549413	
24					Oil seal for pinion	2	549412	
25					Mudshield for bevel pinion bearing housing	2	549454	
26					Mudshield for driving flange	2	549453*	
27					Driving flange for bevel pinion	2	549421*	
28					Special nut ($\frac{3}{4}$ " UNF), fixing driving flange to bevel pinion	2	549448*	
					Shim, .002") For differential	As read	549414*	
29					Shim, .003") bearing housing	As read	549415	
					Shim, .010") adjustment	As read	549416	
30					Set bolt ($\frac{3}{4}$ " UNF x $1\frac{1}{2}$ ")) Fixing pinion	16	255248	
31					Shakeproof washer) housing to nose piece	16	GHF323	
32					Joint washer, differential to axle casing	2	533645*	
33					Set bolt ($\frac{3}{4}$ " UNF x $1\frac{1}{2}$ ")) Fixing differential	20	255248	
34					Spring washer) to axle casing	20	GHF333	

* NO LONGER SERVICED

109 ONE TON

GROUP N CHASSIS FRAME, ROAD SPRINGS AND SHOCK ABSORBERS SECTION

PLATE REF.	1	2	3	4	DESCRIPTION	QTY.	PART No.	REMARKS
					CHASSIS FRAME	1	592472*	4-cylinder models
					CHASSIS FRAME	1	592543*	6-cylinder models
					Crossmember No.3) For chassis	1	90577407) 4-cylinder
					Crossmember No.4) frame	1	543946) models
					Crossmember No.3)	1	90577407)
					Crossmember No.4) For chassis frame	1	592594	Welded type)
					Crossmember No.4)	1	90569017	Bolted type)6-cylinder
					Bolt (3/8" UNF x 3 1/2")) Fixing crossmember	4	BH606281)models
					Self-locking nut (3/8" UNF)) to frame	4	GHF223)
					ROAD SPRING COMPLETE, FRONT, DRIVER'S	1	276034	
					ROAD SPRING COMPLETE, FRONT, PASSENGER'S	1	255627	
					Main leaf	2	243121	
					Second leaf	2	243126	
					Bush	4	548205	
					Dowel and nut (5/16" UNF)	2	265461)
					Dowel, 8 mm	2	RTC1920) Alternatives
					Self-locking nut, 8 mm	2	GHF232)
					Shackle plate, tapped	2	537735	
					Shackle plate, plain	2	537780	
					Distance piece for front shackle plates	2	504211	
					Shim .003") Fixing	As reqd	504213	
					Shim .005") distance	As reqd	504214	
					Bolt (1/2" UNF x 5")) piece to	2	BH608401	
					Spring washer) shackle	2	WM600081	
					Nut (1/2" UNF)) plate	2	NH608061	
					Bottom plate for front spring, LH	1	550802	
					Bottom plate for front spring, RH	1	550801	
					'U' bolt) Fixing	1	562771	
					'U' bolt) front springs	3	562776	
					Self-locking nut (1/2" UNF)) to axle	8	252164	
					ROAD SPRING COMPLETE, REAR	2	535173	
					Main leaf	2	537964	
					Second leaf	2	600310	
					Bush	4	548205	
					Dowel and nut	2	600311)
					Dowel, 10 mm	2	RTC1921) Alternatives
					Self-locking nut, 10 mm	2	GHF233)
					Shackle plate, tapered	2	537734	
					Shackle plate, plain	2	537778	
					Distance tube for rear shackle plates	2	509218	
					Shim .003") Fixing	As reqd	504213	
					Shim .005") distance	As reqd	504214	
					Bolt (1/2" UNF x 4 1/2")) tube to	2	BH608361	
					Spring washer) shackle	2	WM600081	
					Nut (1/2" UNF)) plates	2	NH608061	
					Bottom plate for rear spring	2	550786	
					'U' bolt) Fixing rear springs	4	550791	
					Self-locking nut (1/2" UNF)) to axle	8	252164	
					Check strap for rear axle	2	543934	

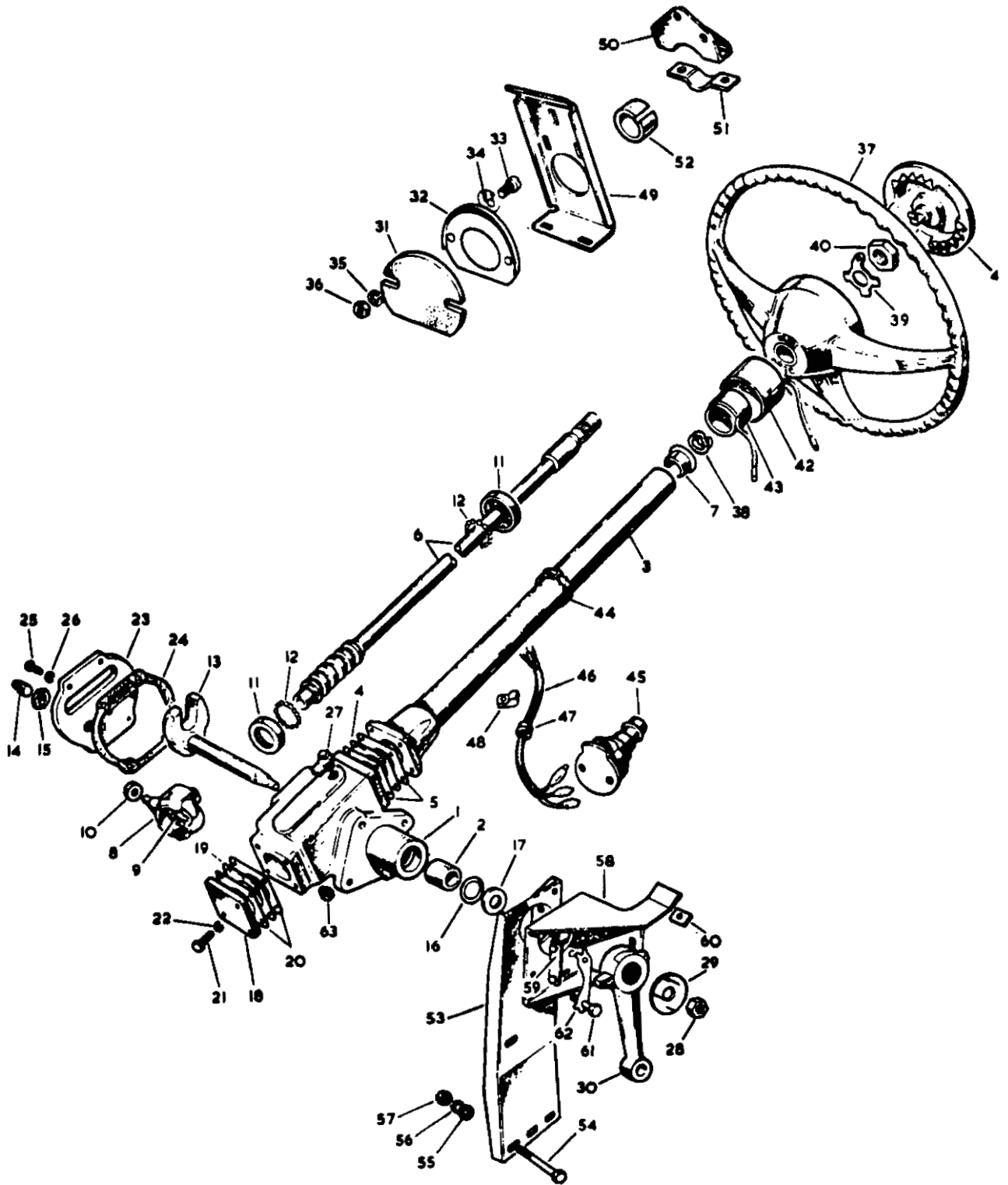
* NO LONGER SERVICED

109 ONE TON
GROUP N CHASSIS FRAME, ROAD SPRINGS AND SHOCK ABSORBERS SECTION

PLATE REF.	1	2	3	4	DESCRIPTION	QTY.	PART No.	REMARKS
					Pad for axle buffer	4	526608	
					Bolt (½" UNF x ¾")	8	255207) Fixing pad to chassis frame
					Spring washer	8	GHF331	
					Nut (½" UNF)	8	GHF200	
					Shock absorber, front	2	GSA411	
					Shock absorber, rear	2	GSA412	
					Bush for shock absorbers	12	552819	
					Road wheel 6.50L x 16" (13/16" offset)	5	569204	
					Tyre 9.00 x 16" Dunlop R.K. 2.A	5) Alternatives
					Tyre 9.00 x 16" Avon	5		
					Inner tube 9.00 x 16" Dunlop	5) Alternatives
					Inner tube 9.00 x 16" Avon	5		

ALL OTHER ITEMS AS LISTED IN MAIN PARTS CATALOGUE

109 ONE TON
STEERING COLUMN



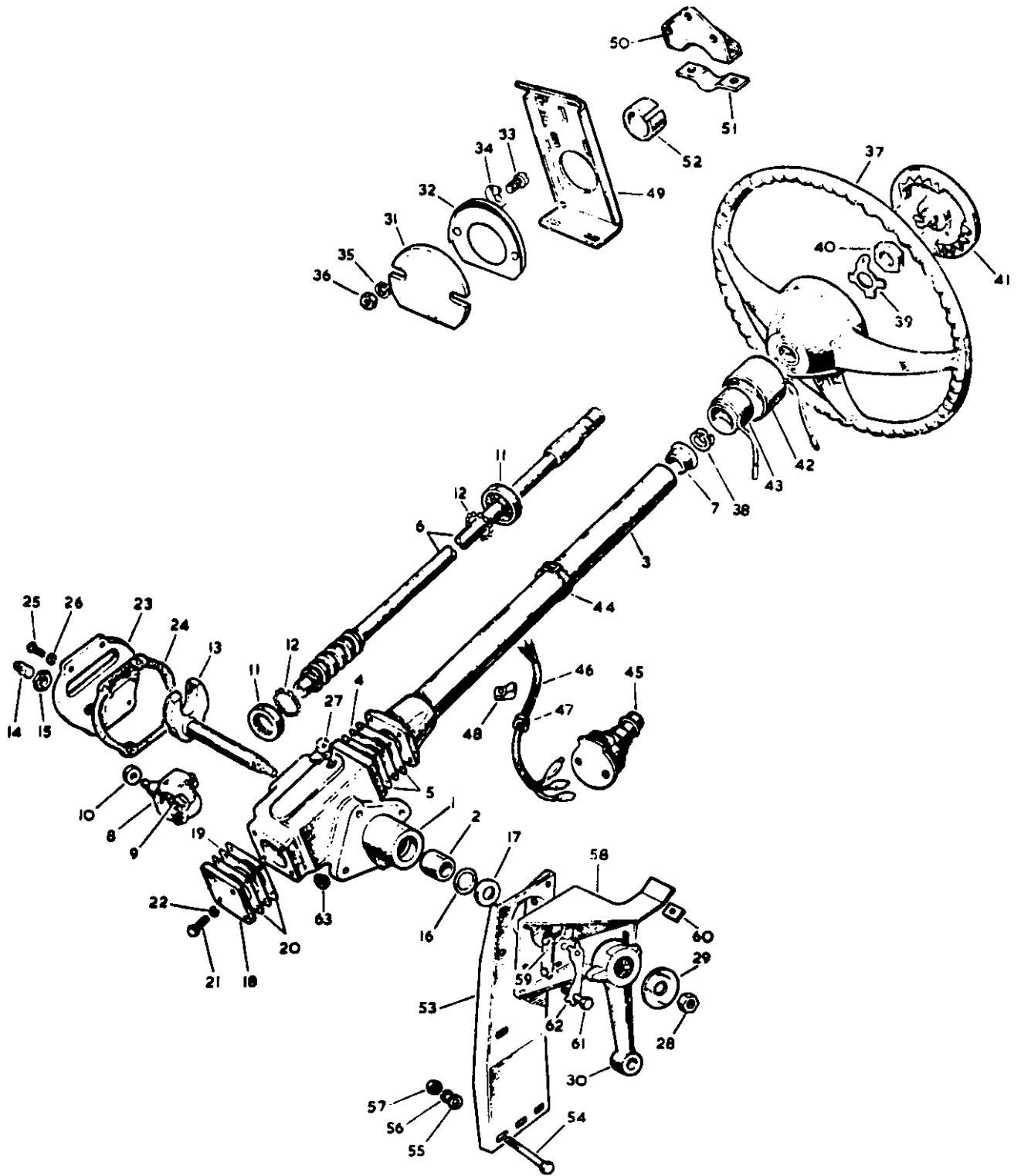
109 ONE TON
STEERING COLUMN

GROUP N

PLATE REF.	1	2	3	4	DESCRIPTION	QTY.	PART No.	REMARKS
					STEERING UNIT ASSEMBLY	1	552790	RH Stg
					STEERING UNIT ASSEMBLY	1	90552791	LH Stg
1					STEERING BOX ASSEMBLY	1	541899	RH Stg
					STEERING BOX ASSEMBLY	1	541900	LH Stg
2					Bush for rocker shaft	1	261850	
3					Outer column	1	600984	
4					Joint washer, steel	As reqd	261858	
5					Joint washer, paper	As reqd	261857	
					Joint washer, plastic	As reqd	271379	
					Bolt (5/16" UNC x 2 9/32")) Fixing outer	4	271380	
					Spring washer) column	4	GHF332	
6					Inner column	1	90577197	RH Stg
					Inner column	1	90577198	LH Stg
7					Ball bearing for inner column	1	RTC324	
8					MAIN NUT ASSEMBLY	1	600241	RH Stg
					MAIN NUT ASSEMBLY	1	600242	LH Stg
					Set bolt (2 BA x 1/2") Fixing	2	234603	
					Lock washer for bolt) retainer	2	261868*	
9					Steel ball (3/4") for main nut	12	1643	
10					Roller for main nut	1	261869	
11					Adjustable ball race	2	271384	
12					Steel balls (9/32") for adjustable race	20	BLS109	
13					Rocker shaft	1	271372	
14					Adjuster screw for rocker shaft	1	261873	
15					Locknut for adjuster screw	1	261874	
16					Oil seal for rocker shaft	1	271013	
17					Washer for rocker shaft oil seal	1	271014	
18					End plate	1	271378	
19					Joint washer, steel	As reqd	261858	
20					Joint washer, paper	As reqd	261857	
					Joint washer, plastic	As reqd	271379	
21					Bolt (5/16" UNC x 2 9/32")) Fixing	4	271380	
22					Spring washer) end plate	4	GHF332	
23					Side cover plate	1	515848	
24					Joint washer for side cover plate	1	515849	
25					Bolt (5/16" UNC x 1.1/16")) Fixing side	4	271382	
26					Spring washer) cover plate	4	GHF332	
27					Oil filler plug	1	271386	
28					Special nut) Fixing	1	NT612061	
29					Lock washer) drop arm	1	RTC623	
30					Steering drop arm	1	595123	
31					Rubber seal for steering column	1	303995	
32					Cover for steering column seal	1	303997	
33					Screw (2 BA x 3/8")	2	77861	
34					Special washer) Fixing cover and	2	303996	
35					Spring washer) seal to dash	2	WM702001	
36					Nut (2 BA)	2	RTC608	

* NO LONGER SERVICED

109 ONE TON
STEERING COLUMN



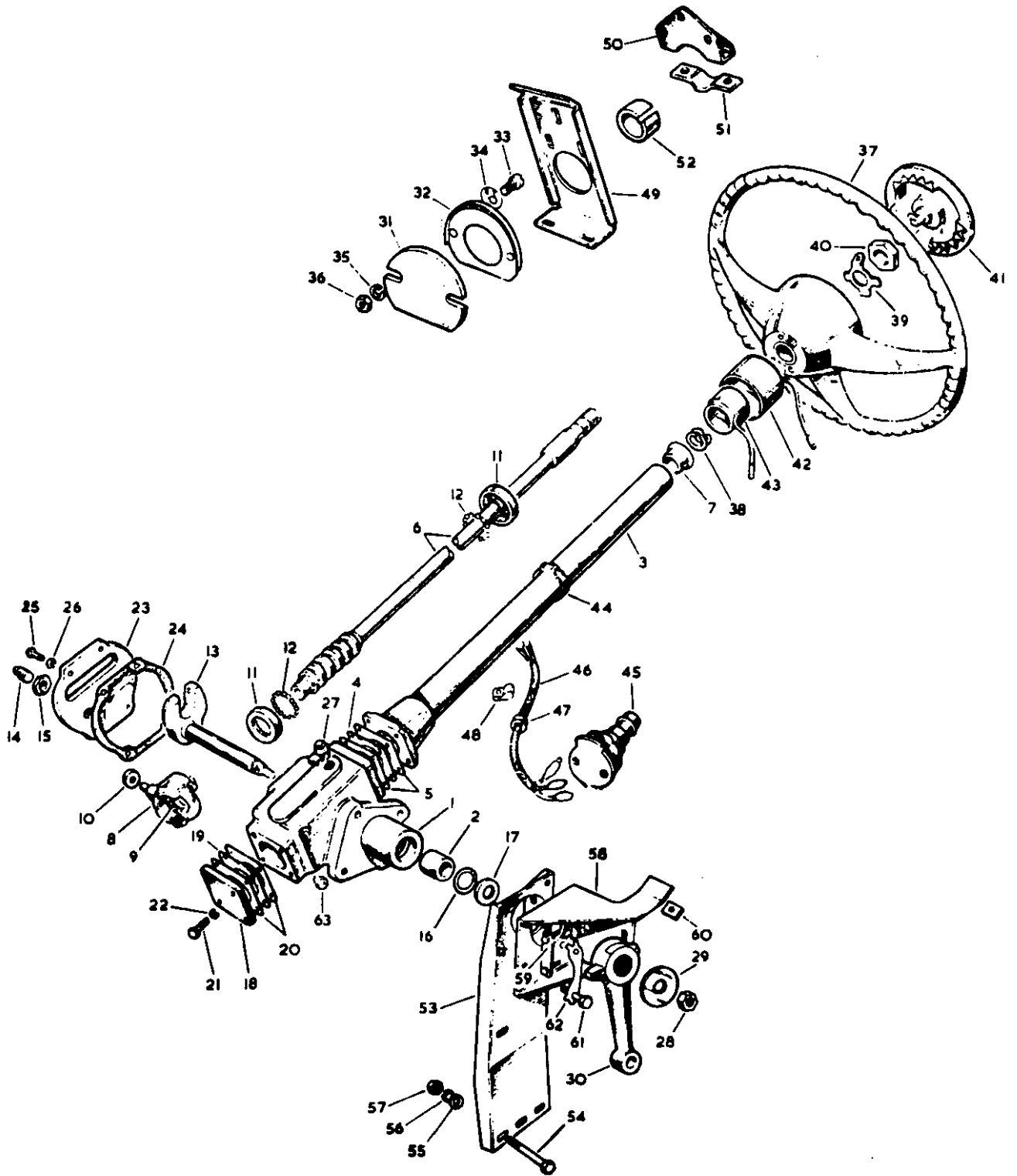
109 ONE TON
STEERING COLUMN

GROUP N

PLATE REF.	1	2	3	4	DESCRIPTION	QTY.	PART No.	REMARKS
37					Steering wheel	1	NRC4346	
38					Special spring washer on inner column for wheel	1	551984	
39					Tag washer) Fixing steering	1	552572	
40					Special nut) wheel	1	552804	
41					Horn push and centre cover for steering wheel	1	90575201	
42					Dust cover and horn contact	1	552575	
					Screw (2 BA x 3/8")) Fixing dust cover to	2	77925	
					Plain washer) steering wheel	2	3902	
43					Slip ring complete for horn contact	1	519753	
44					Cable cleat on steering column	1	240431	
45					Dip switch, LU type 103SA	1	RTC432	
					Screw (2 BA x 3/8"))	2	78173	
					Spring washer) Fixing dip switch	2	WM702001	
					Nut (2 BA))	2	RTC608	
46					Lead) Dip switch to	1	560968*	RH Stg
					Lead) junction box	1	531501	LH Stg
47					Grommet for lead in the box floor	1	236389	
48					Clip fixing dip switch lead to floor	2	50539	} 5 of on LH Stg
					Screw)	2	77941	
					Spring washer) Fixing clip	2	WM702001	
					Nut (2 BA))	2	RTC608	
49					Support bracket on dash	1	348743*	
					Bolt (5/16" UNF x 3/4"))	4	GHF120	
					Plain washer, small) Fixing	6	3830	
					Plain washer, large) support bracket	2	RTC604	
					Spring washer) to dash	4	GHF332	
					Nut (5/16" UNF))	4	GHF201	
50					Clamp, upper, for steering column	1	348744*	
					Bolt (5/16" UNF x 3/4"))	3	GHF120	
					Plain washer) Fixing upper clamp	3	3830	
					Spring washer) to support bracket	3	GHF332	
					Nut (5/16" UNF))	3	GHF201	
51					Clamp, lower, for steering column	1	346715	
52					Rubber strip for clamp	1	348747	
					Bolt (1/2" UNF x 3/4")) Fixing upper and	2	255208	
					Spring washer) lower clamps to	2	GHF331	
					Nut (1/2" UNF)) steering column	2	GHF200	
					Support bracket, RH) For steering box	1	537535*	
53					Support bracket, LH) on chassis	1	537533	
54					Bolt (5/16" UNF x 3/4"))	6	256233	
55					Plain washer, thin) Fixing	6	3830	
					Plain washer, thick) brackets to	6	WP185	
56					Spring washer) chassis frame	6	GHF332	
57					Nut (5/16" UNF))	6	GHF201	
58					Stiffener bracket) For	1	90577264	RH Stg
					Stiffener bracket) steering box	1	537539*	LH Stg

* NO LONGER SERVICED

109 ONE TON STEERING COLUMN



109 ONE TON
STEERING COLUMN

GROUP N

PLATE REF.	1	2	3	4	DESCRIPTION	QTY.	PART No.	REMARKS
59					Bolt plate) Fixing stiffener	2	395064)
					Spring washer) bracket to front	4	GHF331) RH Stg
					Nut (1/2" UNF)) face of toe box	4	GHF200)
					Bolt (1/2" UNF x 1"))	1	GHF101)
					Plain washer) Fixing stiffener	1	RTC609) 3 off on LH Stg
					Spring washer) bracket to	1	GHF331)
					Nut (1/2" UNF)) top face of	1	GHF200)
60					Shim washer) toe box	As read	504279	RH Stg
					Shim washer)	As read	504275	LH Stg
					Bolt (1/2" UNF x 1 1/2"))	2	255050	
					Set bolt (1/2" UNC x 1 1/2"))	1	SH506061	Except 109 LH Stg
					Set bolt (1/2" UNC x 1 1/2")) Fixing steering	1	SH506071	109 LH Stg
					Locking plate) box to chassis	1	537543*	
61					Set bolt (1/2" UNC x 1 1/2")) support bracket	1	SH506071	
62					Locking plate)	1	537544	
63					Self-locking nut(1/2" UNF))	2	GHF243	

* NO LONGER SERVICED

GROUP N

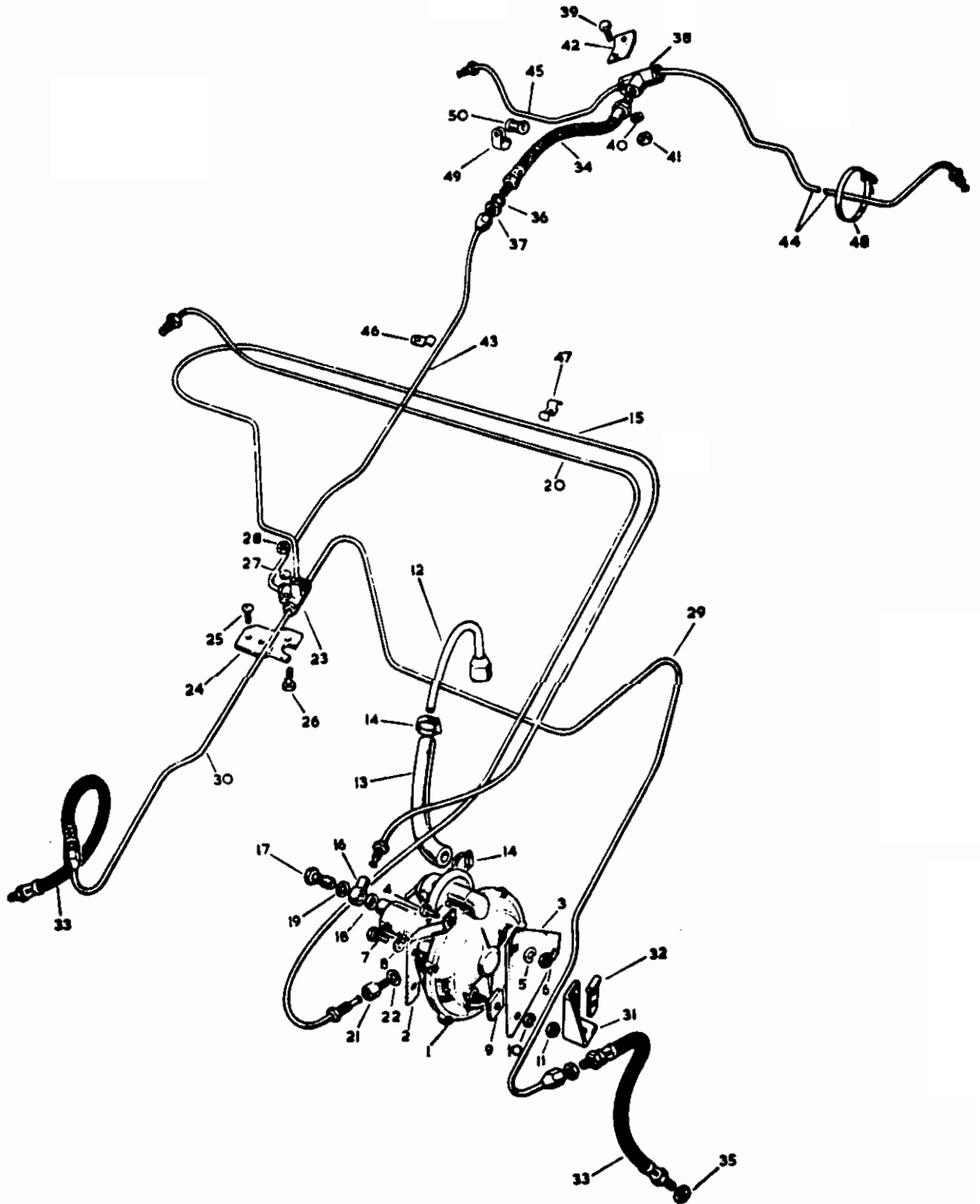
109 ONE TON
STEERING RELAY AND LINKAGE SECTION

PLATE REF.	1	2	3	4	DESCRIPTION	QTY.	PART No.	REMARKS
					STEERING TRACK ROD ASSEMBLY	1	608465	
					Steering track rod only	1	52699A	
					STEERING DRAG LINK AND DAMPER BRACKET ASSEMBLY	1	595468	
					Steering drag link tube	1	544581	
					Drag link and damper bracket	1	595469	
					Steering damper	1	NP05474	
					Rubber sleeve for damper	1	544347	
					Inner stem cup washer) Fixing damper	4	543819	
					Stem rubber) to frame	4	568858	
					Outer stem cup washer) bracket and	4	543818	
					Locknut (3/8" UNF)) drag link	4	NT606041	
					Mounting bracket for steering damper, LH	1	552388	RH Stg
					Mounting bracket for steering damper, RH	1	552574	LH Stg
					Bolt (3/8" UNF x 3/4")) Fixing	4	SH606071	
					Spring washer) damper bracket	4	GHF333	
					Nut (3/8" UNF)) to frame	4	GHF202	

ALL OTHER ITEMS AS LISTED IN MAIN PARTS CATALOGUE

* NO LONGER SERVICED

109 ONE TON
BRAKE PIPES AND SERVO, 4-CYLINDER MODELS



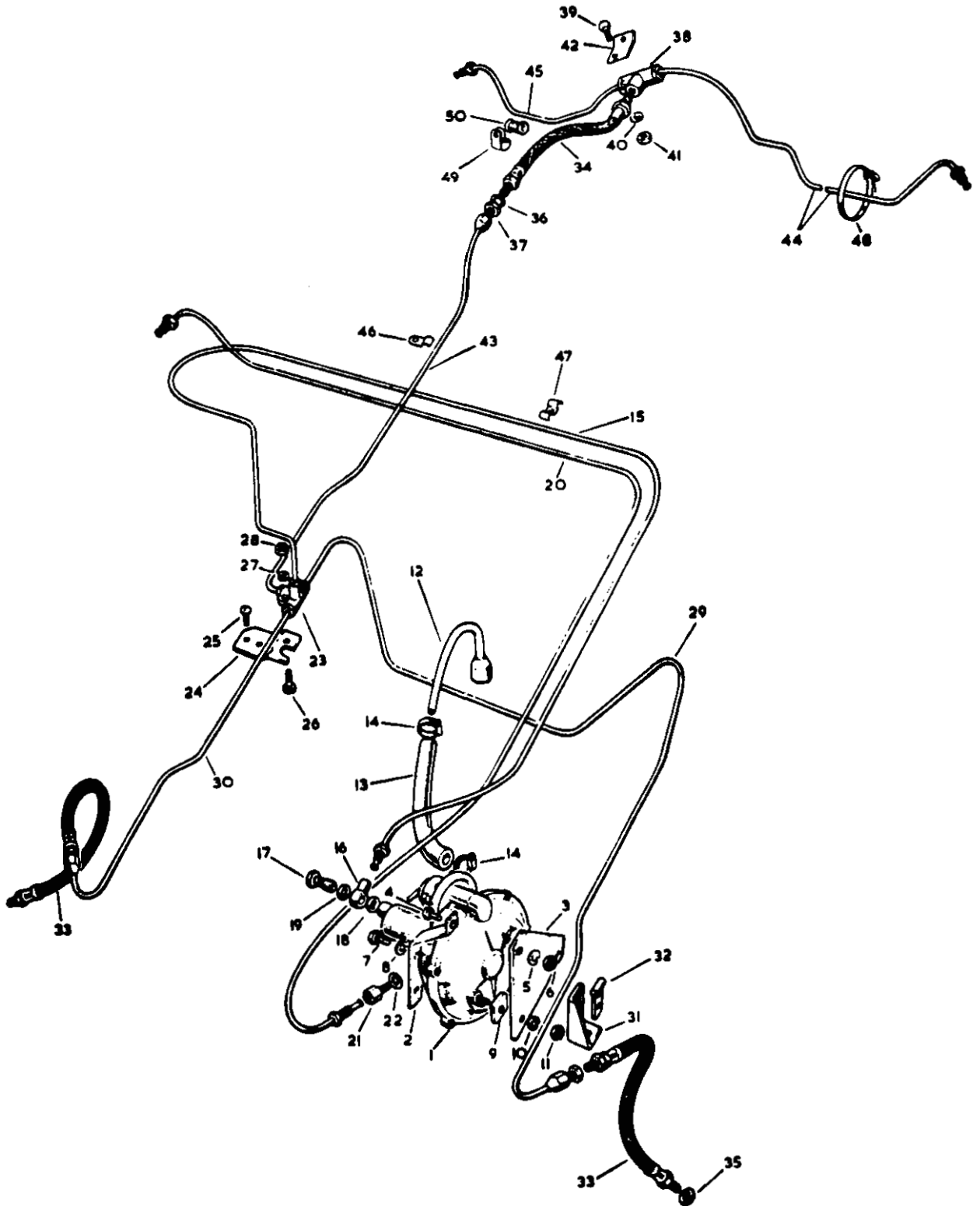
GROUP N

109 ONE TON
BRAKE PIPES AND SERVO, 4-CYLINDER MODELS

PLATE REF.	1	2	3	4	DESCRIPTION	QTY.	PART No.	REMARKS
1					BRAKE SERVO UNIT	1	562678	
2					Support bracket) For brake	1	559646	
3					Stiffening plate) servo	1	559647	
4					Bolt (5/16" UNF x 3/4")) Fixing support	1	GHF120	
5					Spring washer) bracket to wing	1	GHF332	
6					Nut (5/16" UNF)) valance and stiffener	1	GHF201	
7					Set bolt (5/16" UNC x 3/4")) Fixing servo	2	SH505051	
8					Spring washer) to bracket	2	GHF332	
9					Taper washer) Fixing servo and	2	559648	
10					Spring washer) stiffener plate	2	GHF332	
11					Nut (5/16" UNF)) to wing valance	2	GHF201	
12					Adaptor pipe complete, inlet manifold to hose	1	559846	
13					Hose, adaptor pipe to servo	1	562795	
14					Clin fixing hose to servo and pipe	2	GHC507	
15					Pipe complete, brake servo to 4-way junction piece	1	562793	
16					Banjo for servo pipe	1	538614	
17					Banjo bolt)	1	538615	
18					Gasket) Fixing banjo to brake servo	1	538616	
19					Gasket)	1	538612*	
20					Pipe complete, master cylinder to servo	1	562791*	RH Stg
					Pipe complete, master cylinder to servo	1	504517	LH Stg
21					Adaptor for servo pipe	1	538613	
22					Joint washer for adaptor	1	538612*	
23					4-way junction piece for brake lines	1	241690	
24					Bracket for junction piece	1	594938	
25					Drive screw, fixing bracket	2	72626	
26					Bolt (1" UNF x 1 1/2")) Fixing	1	BH604101	
27					Spring washer) junction	1	GHF331	
28					Nut (1" UNF)) piece	1	GHF200	
29					Brake pipe, junction piece to LH front	1	277922	
30					Brake pipe, junction piece to RH front	1	277923	
31					Bracket for LH front brake line	1	90508566*	
					Bolt (5/16" UNF x 3/4")) Fix	1	GHF120	
					Plain washer) bracket to	1	3830	
					Shakeproof washer) hose bracket on	1	GHF322	
					Nut (5/16" UNF)) chassis frame	1	GHF201	
32					Clip for LH front brake line	1	508565*	
					Bolt (2 BA x 1/2"))	1	234603	
					Plain washer) Fixing clip	1	3902	
					Nut (2 BA))	1	RTC608	
33					Hose complete for front wheels	2	GBH302	
34					Hose complete to rear axle	1	GBH302	
35					Joint washer for hoses	3	233220	
36					Shakeproof washer) Fixing hose	3	GHF323	
37					Special nut (3/8" UNF)) to bracket	3	NT606041	
38					'T' piece on rear axle	1	537761	
39					Bolt (5/16" UNF x 3/4")) Fixing	1	GHF120	
40					Spring washer) 'T'	1	GHF332	
41					Nut (5/16" UNF)) piece	1	GHF201	

* NO LONGER SERVICED

109 ONE TON
BRAKE PIPES AND SERVO, 4-CYLINDER MODELS



GROUP N

109 ONE TON
BRAKE PIPES AND SERVO, 4 CYLINDER MODELS

PLATE REF.	1	2	3	4	DESCRIPTION	QTY.	PART No.	REMARKS
42					Bracket for rear axle 'T' piece	1	537805	
					Bolt (5/16" UNF x 3/8")) Fixing 'T' piece	1	SH605051	
					Spring washer) bracket to rear	1	GHF332	
					Nut (5/16" UNF)) axle to bracket	1	GHF201	
43					Brake pipe to rear hose	1	279452	
44					Brake pipe, LH rear to 'T' piece	1	592374	
45					Brake pipe, RH rear to 'T' piece	1	551652	
46					Single clip) Fixing brake pipes to	As reqd	41379	
47					Double clin) chassis dash and wing	As reqd	233274	
					Drive screw)	As reqd	72626	
					Screw (2 BA x 3/8"))	As reqd	7775R	
					Plain washer) Fixing clips	As reqd	2260	
					Spring washer)	As reqd	WM702001	
					Nut (2 BA))	As reqd	RTC608	
48					Clin on rear axle for LH pipe	1	11820	
49					Clin)	4	56666	
50					Rubber grommet) Fixing rear brake	4	6960	
					Bolt (2 BA x 1/2")) pipes to chassis frame	4	234603	
					Plain washer)	4	WC702101	
					Spring washer)	4	WM702001	
					Nut (2 BA))	4	RTC608	
					Brake servo overhaul kit	1	600432)
					Brake servo poppet valve overhaul kit	1	600434) Export only
					Brake servo non-return valve overhaul kit	1	600435)

GROUP N

109 ONE TON
BRAKE PIPES, 6 CYLINDER MODELS SECTION

PLATE REF.	1	2	3	4	DESCRIPTION	QTY.	PART No.	REMARKS
					Hose for wheel cylinder, front	2	GBH302	
					Brake pipe rear LH to 'T' piece	1	592374	
					Brake pipe rear RH to 'T' piece	1	551652	
					'T' piece on rear axle	1	537761	
					Bracket for 'T' piece	1	537805	
					Bolt (5/16" UNF x 1/2")) Fixing 'T' piece	1	SH505051	
					Spring washer) bracket to rear axle	1	GHF332	
					Nut (5/16" UNF)) bracket	1	GHF201	

ALL OTHER ITEMS AS LISTED IN MAIN PARTS CATALOGUE

GROUP N 109 ONE TON
EXHAUST SYSTEM, 6-CYLINDER MODELS SECTION

PLATE REF.	1	2	3	4	DESCRIPTION	QTY.	PART No.	REMARKS
------------	---	---	---	---	-------------	------	----------	---------

Front exhaust pipe complete 1 GEX1564

ALL OTHER ITEMS AS LISTED IN MAIN PARTS CATALOGUE

GROUP N 109 ONE TON
INSTRUMENT SECTION

Plate	1	2	3	4	Description	Qty	Part No	Remarks
-------	---	---	---	---	-------------	-----	---------	---------

Speedometer and warning lights miles	1	540119)	Non-trip
Speedometer and warning lights kilometers	1	540120*)	
Speedometer and warning lights miles	1	540131)	With trip.
Speedometer and warning lights kilometers	1	540135)	Optional

ALL OTHER ITEMS AS LISTED IN MAIN PARTS CATALOGUE

* NO LONGER SERVICED

109 ONE TON

GROUP N SEAT BASE, SEATS, FRONT FLOOR, FRONT WINGS AND BONNET SECTION

PLATE REF.	1	2	3	4	DESCRIPTION	QTY.	PART No.	REMARKS
					Bonnet assembly, reinforced	1	320864*	
					Bonnet fastener	2	300692	
					Bolt (½" UNF x ¾")) Fixing	4	255206	
					Plain washer) bonnet	4	2215	
					Spring washer) fastener	4	GHF331	
					Nut (½" UNF))	4	GHF200	
					Staple for bonnet fastener	2	300693	
					Screw (2 BA x ¾"))	6	77861	
					Packing washer)	2	RTC615	
					Plain washer) Fixing stable to	6	WC702101	
					Spring washer) front wing	6	WM702001	
					Nut (2 BA))	6	RTC608	
					Clamp plate) Spare wheel	1	334055	
					Stud plate) carrier	1	334056*	
					Dowel for spare wheel lock	1	338414	
					Bolt (½" UNF x 1")) Fixing plates	2	GHF101	
					Bolt (½" UNF x ¾")) and dowel	22	79210	
					Spring washer) to bonnet	24	GHF331	
					Nut (½" UNF))	24	GHF200	
					Retaining plate for spare wheel	1	338827	
					Nut for spare wheel	6	56125A	
					Cover plate for redundant spare wheel hole	2	330616	
					Pop rivet fixing cover plate to wheelarch box	40	782A8	

ALL OTHER ITEMS AS LISTED IN MAIN PARTS CATALOGUE

* NO LONGER SERVICED

GROUP N

109 ONE TON
TOOLS SECTION

PLATE REF.	1	2	3	4	DESCRIPTION	QTY.	PART No.	REMARKS
					Wheel brace	1	569687	

ALL OTHER ITEMS AS LISTED IN MAIN PARTS CATALOGUE

LAND ROVER SERIES IIA
Bonneted Control Models

Numerical Index

PART NUMBER	DESCRIPTION	REF. NO.
1035	Steel ball	1D 06
1384	Locking plate	1K 07
1403	Tommy bar	2J 07
1481	Ball end	1N 02
1510	Brake drum screw	1J 02
1564	Bolt 3/8in BSF X 1.11/16in	1H 06
1565	Bolt 3/8in BSF X 1.3/16in	1H 06
1643	Steel ball	1G 11
1645	Bearing	1G 04
1664	Key	2C 13
2096	Nut	1G 08
2208	Plain washer	1K 09
2215	Plain washer	2F 03
2219	Plain washer	1F 02
2228	Plain washer	1H 10
2258	Plain washer	1N 02
2260	Plain washer	2L 15
2265	Washer	1L 18
2266	Plain washer	2C 11
2284	Spring washer	2G 02
2388	Pin	1K 07
2390	Split pin	1N 08
2392	Pin	1K 07
2393	Split pin	1I 07
2422	Split pin	1G 12
2427	Split pin	1H 09
2499	Locker	1G 10
2500	Locker	1D 07
2504	Locker	1D 06
2529	Screw 1/4 in whit X 3/4 in	1G 07
2556	Split pin	1D 06
2630	Plain washer	2F 16
2705	Spanner	2J 07
2707	Adjustable spanner	2J 07
2719	Plain washer	2I 11
2764	Plain washer	1L 18
2765	Plain washer	1N 03
2766	Split pin	1G 05
2822	Castle nut (7/16in BSF)	1I 07
2827	Nut 3/8in BSF)	1G 03
2828	Nut 5/16 in BSF	1G 08
2851	Plain washer	2F 02
2876	Plain washer	1G 12
2974	Pin	1K 07
2986	Rivet	2G 07
2995	Locker	1E 06
3035	Pin	1J 13
3036	Plain washer	1N 03
3101	Washer	1L 18
3109	Washer	1L 18

PART NUMBER	DESCRIPTION	REF. NO.
3127	Split pin	2L 04
3200	Stud	1G 08
3236	Stud	1G 03
3238	Stud	1G 03
3259	Slotted nut	1G 07
3279	Special screw	1I 04
3289	Plug	1G 08
3290	Plug	1F 05
3291	Plug	1G 03
3292	Filler plug	1H 05
3294	Plug	1H 02
3299	Plain washer	1J 06
3300	Washer	1G 07
3319	Stud	1G 03
3359	Split pin	1L 05
3466	Nut	2C 14
3467	Plain washer	1N 15
3649	Selector spring	1G 11
3650	Stud	1G 08
3739	Steel ball	1C 05
3748	Steel ball	1E 05
3764	Locknut 7/6in BSF	1G 13
3783	Nut	1C 12
3816	Plain washer	1N 09
3817	Plain washer	2F 11
3819	Nut 1/4 in BSF	1F 04
3829	Plain washer	2F 07
3830	Plain washer	1I 05
3831	Plain washer	1K 03
3842	Plain washer	2G 02
3852	Plain washer	2F 07
3890	Screw	1L 18
3895	Plain washer	2G 08
3900	Plain washer	2F 09
3902	Plain washer	1I 04
3905	Locknut 1/2 in BSF	1G 10
3933	Washer	1L 18
3947	Plain washer	2H 03
3958	Split pin	1G 12
3966	Plain washer	1I 05
3972	Screw	1L 18
3982	Plain washer	2G 02
3996	Plain washer	2F 15
4022	Rivet	2H 04
4024	Nut (4 BA)	2D 04
4030	Plain washer	1E 08
4032	Plain washer	2I 06
4034	Plain washer	2D 10
4035	Plain washer	2F 08
4047	Plain washer	1C 08
4063	Split pin	1H 14
4075	Plain washer	2H 03
4082	Cable clip	2J 04
4085	Washer	1F 04

PART NUMBER	DESCRIPTION	REF. NO.
4170	Cable clip	2J 04
4172	Packing washer	1N 10
4203	Plain washer	2I 07
4428	Plain washer	1N 10
4433	Plain washer	2F 03
4514	Washer	1N 05
4560	Rivet 1/2in X 1.1/4in	1H 10
4574	Plain washer	1K 08
4592	Plain washer	2F 12
4594	Plain washer	1J 10
4870	Plain washer	2F 06
5804	Plate	1G 11
5832	Cap nut	1M 03
5843	Cover plate	1G 03
5852	Oil retainer	1G 11
5853	Plate	1G 11
5854	Plate	1G 11
6397	Race	1G 04
6405	Peg	1G 04
6419	Clip	1G 03
6421	Selector fork	1G 11
6860	Rubber grommet	1K 03
6993	Float chamber	1M 02
7015	Cup washer	1D 17
7289	Dowel	1G 03
7316	Joint washer	1H 09
7829	Screw (10 UNF X 3/8in)	2D 03
8185	Washer	1G 05
8407	Splined end	1H 07
8566	Bush	1F 05
8885	Clip	1J 13
9093	Washer	1E 06
9161	Clamp	1D 16
9210	Locker	1E 06
9225	Shield	1D 06
9927	Dowel	1G 04
9938	Sealing ring	2C 05
9960	Circlip	1G 05
10025	Lid for float chamber	1M 02
10713	Plug	1E 14
11820	Clip	1K 03
12882	Emission pack	1M 06
20034	Woodscrew	2I 12
20138	Woodscrew	2I 12
20147	Woodscrew	2I 12
36666	Clip	1K 05
40441	Washer	2C 06
40742	Bolt (7/6in BSF X 2.3/16in)	1H 08
40756	Nut	1H 08
41045	Roller bearing	1H 09
41049	Locker	1H 08
41379	Clip	1K 03
42537	Pin	1F 02
46032	Pressure plate	1F 02
50216	Joint washer	1F 05

PART NUMBER	DESCRIPTION	REF. NO.
50235	Brake catch	1K 07
50301	Clip	1M 04
50309	Clip	1D 10
50322	Clip	1D 12
50446	Pin	1J 08
50453	Grooved pin	1H 03
50499	Elbow	1L 08
50526	Nut (3/8IN BSF)	2K 11
50552	Special drive screw	2E 03
50637	Cable clip	2J 04
50639	Clip	1I 05
50640	Cable clip	2J 04
50641	Cable clip	2J 04
50642	Clip	1K 04
50690	Cable clip	2J 04
50702	Thrust washer	1G 04
50703	Thrust washer	1G 04
52124	Dowel	1E 02
52246	Screw	1G 03
52278	Washer	2C 05
53491	Dished washer	1M 08
55636	Dowel	1G 03
55638	Plunger	1G 11
55697	Peg	1G 11
55705	Dowel	1G 07
55714	Bearing	1G 05
55775	Peg	1G 11
55778	Stud 3/8 in whit X 1.3/4 in	1G 03
56102	Selector spring	1G 11
56140	Cover plate	1F 04
56666	Clip	1K 03
56667	Cable clip	2J 04
59663	Spring	1J 04
68087	Rivet	1O 04
72085	Stowage clip	2G 02
72626	Drive screw No 8 X 3/8 in	1K 02
72628	Drive screw	2D 06
73198	Rubber plug	2F 06
73962	Cup washer	2I 12
73979	Bifurcated rivet	2G 02
74838	Screw 2BA X 1 in	1J 10
76653	Screw 2BA X 1.1/8 in	1G 10
77626	Star washer	1G 13
77700	Screw 2BA X 1/2 in	2D 02
77758	Screw 2BA X 5/8 in	1K 03
77784	Screw 2BA X 1/2 in	2F 10
77861	Screw (2 BA X 3/4 in)	1I 03
77869	Screw 2BA X 1/2 in	1N 10
77899	Screw (4 BA X 1/2 in)	2D 04
77925	Screw 2BA X 7/8 in	2I 14
77932	Drive screw no 6 X 1/2 in	2G 11
77941	Screw	1L 17
77993	Screw	2I 06
78114	Shakeproof washer	1I 04
78120	Screw	2I 07

PART NUMBER	DESCRIPTION	REF. NO.
78159	Glazing strip	2F 07
78159	Glazing strip	2G 09
78173	Screw (2 BA X 3/4in)	1I 04
78177	Screw 2BA X 5/8 in	1K 06
78208	Special set bolt	10 04
78210	Bolt 1/4 in UNF X 3/4 in	2F 09
78226	Rivet fixing strip	10 04
78227	Drive screw no 10 X 1/2 in	1J 10
78233	Screw 1/4 in UNF X 5/8 in	2H 03
78237	Spire nut	10 03
78248	Pop rivet	2F 10
78256	Lockwasher	10 05
78257	Pop rivet	2E 06
78274	Screw 1/4 in UNF X 2 in	2G 11
78291	Screw 10 UNF X 5/8 in	2D 03
78296	Bolt	2I 12
78316	Screw (10 UNF X 1 1/4in)	1I 04
78318	Screw	1F 09
78321	Rivet	2G 03
78331	Bolt 5/16 in UNF X 5/8 in	2F 03
78352	Bolt 5/16 in UNF X 3/4 in	2F 13
78358	Screw	2I 06
78382	Screw 1/4 in UNF X 2.1/4 in	2G 11
78384	Screw	1L 14
78389	Screw 1/4 in UNF 1 in	2H 03
78393	Spire nut	2F 03
78401	Drive screw	2G 09
78402	Drive screw	2G 09
78410	Rivet	2G 03
78430	Drive screw no 8 X 3/4 in	2H 04
78438	Drive screw	10 05
78441	Screw	2I 06
78443	Drive screw	2E 02
78697	Rivet	2F 06
78755	Screw (1/4in UNF X 1/2in)	2D 14
78795	Special screw	10 04
78796	Special screw (1/4in UNC X 1/2in)	10 05
78808	Tapite screw 10UNF X 1/2 in	2F 07
78832	Taptite screw	2G 09
78898	Screw 1/4 in UNF X 5/8 in	2D 15
78905	Screw	1J 13
78924	Screw 2BA X 1/4 in	2D 10
78977	Drive screw no 10 X 3/8 in	2F 10
79048	Special bolt	2F 09
79051	Nut	2G 02
79054	Screw 10 UNF X 1.3/8 in	2E 04
79175	Spire nut	2F 11
79239	Special nut	2E 04
79246	Spire nut	10 04
79307	Drive screw no 8 X 1/2 in	2F 03
80603	Ht wire	2C 03
91171	Seaming cord	2J 03
91291	Black canvas	2J 03
91414	Grey felt	2J 03
91819	Black felt	2J 03

PART NUMBER	DESCRIPTION	REF. NO.
91878	Cottom webbing	2J 03
91890	Felt	2J 03
91913	Black cloth	2J 03
91950	Leather cloth	2J 03
91957	Cotton duck	2J 03
91965	Feltd plastic	2J 03
91979	Leather cloth	2J 03
92088	Cottom webbing	2J 03
92496	Sheet wadding	2J 03
92616	Leathercloth	2J 03
92625	Leathercloth dull black	2J 03
100897	Pinion bearing	1H 08
108353	Taper pin	1M 02
108364	Union	1M 02
108771	Retainer	1L 09
139082	Adaptor	1F 08
142001	Rim	2D 02
149996	Flame trap	1D 10
150844	Mounting pad	2D 15
210203	Stop	1G 11
210204	Locker	1G 11
210492	Core plug	1D 13
211502	Seal	1G 07
212160	Cap	1D 08
212161	Circlip	1D 08
212309	Bush	1D 06
212430	Locker	1C 02
212919	Spring for piston	1J 02
212943	Spring for piston	1J 02
213340	Oil seal	1I 07
213416	Nut	1G 05
213417	Stud	1G 05
213419	Plate	1G 05
213637	Shaft	1G 11
213660	Thrust washer	1F 07
213661	Cover plate	1F 07
213666	Retaining plate	1G 05
213700	Dowel	1C 02
213744	Oil seal	1C 07
214058	Joint washer	1D 09
214090	Shouldered stud	1G 05
214223	Switch	2D 10
214228	Clip	1C 12
214229	Rubber grommet	1C 12
214262	Spark plug cover	2C 03
214649	Rubber cover	1I 07
214662	Retainer	1I 07
214685	Spring ring	1I 07
214792	Bearing plate	1G 05
214793	Bush	1F 07
214794	Bush	1F 07
214795	Circlip	1G 05
214965	Circlip	2K 10
214995	Bush oil pump	1C 04

PART NUMBER	DESCRIPTION	REF. NO.
215170	Bolt (5/16in BSF X 1 19/32in)	1G 08
215331	Bolt (3/8in BSF X 1 19/32in)	1H 07
215599	Bolt 1/4 in whit X 1.1/4 in	1G 03
215703	Bolt (3/8in whit X 1in)	2C 07
215808	Clevis complete	1G 12
215809	Clevis complete	1J 07
216421	Clevis pin	1G 13
216708	Clip	1L 16
216912	Nut	1F 08
216914	Gasket	1J 11
217268	Bearing for swivel pin	1H 04
217325	Bearing	1G 09
217330	Circlip	1G 07
217352	Key washer	1H 07
217353	Locker	1H 07
217354	Bush driving shaft	1H 05
217361	Wheel nut	2H 03
217400	Oil seal	1H 02
217421	Swivel pin & bracket	1H 04
217445	Spring	1G 13
217453	Shim .005in	1H 04
217454	Shim .010in	1H 04
217455	Shim .030in	1H 04
217476	Locker	1G 04
217477	Nut	1G 04
217478	Bearing	1G 08
217484	Retaining plate	1G 07
217490	Bearing	1G 07
217507	Oil seal	1H 08
217523	Plate	1G 08
217525	Circlip	1G 08
217546	Circlip	1G 07
217564	Bolt 5/16 in BSF X 29/32 in	1G 07
217565	Bolt 3/8 in BSF X 1.2 in	1G 07
217568	Retainer	1G 07
217620	Shim	1G 08
217622	Shim	1G 08
217623	Shim	1G 08
217694	Flange plate	1I 07
217735	Knob	1G 10
217778	Stud	1G 08
217781	Lockwasher	2C 10
217811	Housing	1G 04
217970	Plate	1G 08
217977	Stud	1G 08
217978	Stud	1G 08
217985	Felt ring	1K 09
218243	High gear	1G 07
218244	Mainshaft gear	1G 04
218293	Spring	1J 02
218382	Rachet	1K 07
218386	Bush	1J 06
218409	Plate	1K 09
218453	Crossmember	2F 02
218508	Starting handle	2J 07

PART NUMBER	DESCRIPTION	REF.NO.
218983	Pull off spring	1J 02
219098	Hub cap	1H 07
219466	Bearing	1G 07
219468	Gear	1G 07
219469	Thrsut washer	1G 07
219521	Knob	1G 13
219544	Pinion bearing	1H 09
219547	Shim	1H 08
219548	Shim	1H 08
219549	Shim	1H 08
219673	Special screw	1N 09
219677	Clip	1O 03
219680	Grommet	2J 05
219704	Tool roll	2J 07
219709	Bracket	1G 13
219714	Lever housing	1G 10
219721	Seat	1G 10
219722	Plate	1G 10
219723	Spring	1G 10
219768	Seal	1F 07
219797	Circlip	1G 10
219995	Joint washer	1G 08
230007	Shim. 003	1H 04
230034	Distance piece	1D 09
230062	Washer	1D 13
230086	Bush	1G 12
230140	Joint washer	1G 08
230184	Distance piece	1I 07
230250	Core plug	1C 10
230251	Core plug 11/16 in dia	1D 13
230279	Pin and housing	1G 12
230294	Retainer for seal	1I 07
230313	Key	1C 05
230438	Shim	1H 09
230439	Shim	1H 09
230440	Shim	1H 09
230511	Joint washer for drain plug	1H 03
230696	Housing assy	1G 08
230736	Spanner	2J 07
230759	Spring	1I 07
230760	Washer	1I 07
230858	Cone seat	1H 04
230939	Lever	1N 05
231071	Housing	1F 07
231074	Sleeve	1F 07
231075	Sleeve	1F 07
231116	Spring	1G 10
231155	Piston ring	1D 05
231190	Chain	1L 17
231218	Cover	1D 03
231219	Joint washer	1D 03
231234	Harness carrier	2C 06
231242	Washer	1H 08
231318	Pin	1K 07
231341	Stud	1G 03
231343	Screw	1D 09
231344	Spacer	1D 09

PART NUMBER	DESCRIPTION	REF. NO.
231348	Rocker shaft	1D 09
231349	Rocker shaft	1D 09
231352	Special washer	1D 09
231393	Return spring	1N 07
231576	Washer	1D 14
231577	Joint washer	1C 11
231601	Road wheel	1H 16
231737	Thrust washer	1G 04
231883	Spring	1F 03
231888	Cover plate	1F 02
231943	Shaft	1F 07
232006	Washer	1M 03
232037	Sealing washer	1C 11
232038	Joint washer	1H 07
232039	Joint washer	1C 11
232040	Washer	1D 11
232044	Washer	1C 04
232074	Spring post	1J 02
232107	Washer	1J 02
232415	Oil thrower	1G 04
232425	Clip	1L 16
232464	Pin	1G 12
232497	Stud	1G 08
232557	Nipple	1H 07
232565	Retaining plate	1G 07
232566	Retaining plate	2D 10
232604	Grommet	1G 02
232608	Plate	1G 10
232647	Centre for dust cover	1G 02
232813	Knob	1G 12
232846	Pinion insert	1G 08
233017	Shakeproof washer	2D 10
233211	Spring	1J 03
233220	Washer	1K 02
233241	Locking dog	1G 09
233243	Rubber grommet	2D 10
233244	Grommet	2I 13
233274	Clip	1K 05
233326	Spring chain tensioner	1C 05
233328	Retainer	1E 06
233398	Shaft	1G 13
233406	Selector shaft block	1G 12
233407	Coupling	1G 12
233409	Shouldered pin	1G 12
233416	Shaft	1G 12
233419	Rubber ring	1D 13
233437	Bush	1G 13
233438	Tube	1G 13
233441	Plug	1G 13
233449	Spring	1G 12
233520	Banjo bolt	1D 06
233566	Grommet	2J 05
233625	Shackle pin	1H 15
233677	Shim	1H 08
233678	Shim	1H 09
233770	Clip	2D 07

PART NUMBER	DESCRIPTION	REF. NO.
234532	Nipple	1H 07
234603	Bolt (2BA X 1/2in)	1L 10
234658	Collar	1G 12
234835	Shim	1G 07
234889	Spring	1J 03
234928	T piece	1K 02
235113	Grommet	2D 11
235416	Plunger	1G 13
235438	Low gear	1G 07
235455	Shim	1G 08
235592	Plug	1G 08
235726	Chainwheel	1E 03
235731	Locker	2H 04
235770	Key	1C 03
235968	Retainer	1H 05
235985	Rear outpost shaft	1G 07
236022	Joint washer	1C 11
236060	Union	1C 08
236067	Idler wheel	1C 05
236070	Drain plug	1H 03
236072	Mudshield	1H 08
236074	Mudshield	1G 07
236173	Pistongring	1D 05
236174	Piston ring	1D 05
236175	Piston ring	1D 05
236176	Piston ring	1D 05
236257	Dowel	1D 06
236281	Grommet	1G 02
236305	Seal	1G 04
236365	Harness clip	2J 04
236366	Clip	2D 07
236389	Grommet	1I 05
236407	Union nut	1C 08
236408	Olive	1C 08
236541	Retainer	1G 09
236546	Mudshield	1H 08
236547	Retainer	1H 08
236548	Mudshield	1G 09
236630	Flange	1G 07
236632	Mudshield	1H 08
236658	Pedal shaft	1N 02
236665	Accelerator shaft bracket	1N 02
236891	Bowl	1L 09
236895	Joint washer for bowl	1M 11
236896	Bowl only	1M 11
236969	Shackle pin	1H 15
236993	Anchor for brake shoe	1J 02
236995	Locking plate	1J 02
236998	Accelerator shaft bracket	1N 02
237100	Check strap	2F 02
237119	Set bolt (2 BA X 3/8 in)	1C 11
237121	Bolt 2BA X 5/8 in long	1L 13
237138	Plug	1I 07
237139	Bolt 1/4 in BSF X 1/2 in	1G 10

PART NUMBER	DESCRIPTION	REF. NO.
237160	Bolt (5/16in BSF X 1in)	1G 11
237161	Bolt (5/16in BSF X 5/8in)	1K 09
237179	Bolt (3/8in BSF X 1 1/8in)	1K 07
237251	Stud	1G 08
237279	Cable clip	2J 04
237324	Bolt (5/16in BSF X 7/8in)	1F 04
237339	Bolt 3/8in BSF X 1in	1H 09
237340	Bolt (3/8in BSF X 1 1/4in)	1H 03
237357	Set bolt (7/16in BSF X 1.3/8in)	1H 03
238180	Relay lever assy	1J 06
238329	Link	1G 13
238542	Special screw	1J 02
238553	Cone bearing for swivel pin top	1H 04
238793	Bearing	1N 06
238871	Retainer	1D 09
239017	Swivel pin	1H 03
239272	Split ring	1G 04
239449	Bracket	1D 03
239558	Cable battery to earth	2E 03
239564	Speedometer miles	2D 10
239565	Speedometer kilometres	2B 10
239600	Clip	2D 10
239673	Clip	1N 08
239688	Lead	2E 08
239716	Bracket	1N 13
240102	Acorn nut	2E 02
240234	Retainer for bowl	1M 11
240235	Screw cap for retainer	1M 11
240406	Clip	2D 07
240407	Clip	2D 10
240408	Rubber boot	2C 03
240417	Clip	2D 10
240428	Cleat	2C 06
240429	Cleat	2C 06
240431	Cable cleat	1I 04
240555	Driver gear - oil pump	1C 04
240708	Anchor for spring	1J 07
240829	Shaft hand brake lever	1J 06
240836	Screw driver	2J 07
240908	Panel light switch	2D 10
241090	Linings with rivets	1J 02
241223	Gauze for bowl	1M 11
241283	Spring	1H 15
241380	Rubber buffer	2F 02
241387	Felt washer	2D 10
241388	Thrust washer	1I 07
241445	Spring	1H 15
241446	Spring	1H 15
241598	Plate	1G 11
241649	Distance piece	1G 05
241650	Distance piece	1G 05
241651	Distance piece	1G 05
241690	4 way piece	1K 02
241839	Locker	1G 08

PART NUMBER	DESCRIPTION	REF. NO.
241958	Retaining ring	2K 14
242108	Plunger	1K 07
242109	Washer	1K 07
242117	Washer	1J 02
242127	U bolt	1H 15
242319	Adaptor	1M 04
242375	Joint washer	1M 04
242399	Filler cap for alternator	1O 02
242520	Stub shaft	1H 03
242522	Circlip	1H 07
242669	Bracket	2C 10
242675	Bolt	2C 10
242742	Spring for cone bearing	1H 04
242863	Spring	1H 15
242958	Bush	2C 04
242996	Eyebolt	1F 02
243022	Plain washer	1H 14
243095	Grease cap	2C 04
243121	Main leaf	1H 15
243123	Main leaf	1H 15
243124	2nd leaf	1H 15
243126	2nd leaf	1H 15
243130	Dowel	1H 15
243131	Dowel	1H 15
243395	Clip=	1L 10
243611	Shaft	1G 09
243618	Stud	2I 12
243714	Spring	1G 13
243873	Oil thrower	1G 09
243958	Washer	1C 08
243959	Joint washer	1C 02
243960	Joint washer	1E 14
243967	Joint washer	1L 09
243968	Joint washer	1C 02
243970	Washer	1C 04
243971	Joint washer	1D 06
243972	Joint washer	1D 13
244150	Bearing for halfshaft	1H 03
244151	Distance piece for brg	1H 03
244162	Plate	1H 15
244163	Plate	1H 15
244487	Lock washer	1C 04
244488	Sealing ring	1C 04
244700	Bulb holder	2D 02
244705	Cover band	2C 04
244706	Bracket	2C 04
244709	Nut for pinion	2C 04
244711	Pinion & sleeve	2C 04
244713	Bracket	2C 04
244714	Bush	2C 04
244715	Armature	2C 04
244717	Bolt	2C 04
244718	Sundry parts kit	2C 04
245003	Clamping plate	2C 02
245008	Distributor cam	2C 02

PART NUMBER	DESCRIPTION	REF. NO.
245131	Hinge centre	2H 04
245258	Economiser union	1M 03
245261	Oil cap	1M 02
245266	Union	1M 03
245278	Union	1M 03
245279	Banjo	1M 03
245295	Union	1M 02
245384	Clip for condenser	1M 08
245766	2nd speed gear	1G 04
245767	3rd speed gear	1G 05
245940	Plunger	1D 06
246169	Seal ring	1F 02
246464	Dowel	1C 03
246565	Anchor plate	1J 03
246566	Anchor plate	1J 03
246569	Lining with rivets	1J 03
247040	Spring	1E 07
247051	Bolt (1/2in UNF X 4.9/16in)	1E 11
247070	Joint washer for cover	1C 05
247078	Special set bolt	1C 09
247121	Special nut	1C 10
247127	Plug	1C 02
247135	Bolt (7/16in UNF X 7/8in)	1F 02
247143	Stud	1E 11
247144	Stud	1C 10
247145	Stud	1F 05
247146	Stud	1F 02
247153	Washer	1E 07
247166	Special bolt	1F 05
247175	Stud	1F 02
247179	Joint washer	1L 10
247186	Sealing ring inlet valve guide	1C 10
247199	Special bolt	1C 05
247212	Joint washer	2C 03
247213	Clamp	1L 10
247526	Flywheel housing	1F 02
247554	Joint washer	1C 08
247555	Joint washer	1C 08
247583	Bush	1E 04
247607	Stud	1E 07
247614	Bush valve rocker	1C 06
247624	Cover for rubber washer	1C 10
247631	Engine breather filter	1C 11
247634	Tappet clearance plate	1C 10
247651	Exhaust manifold	1E 14
247653	Bush	1C 04
247664	Oil filter oil pump	1C 04
247665	Lockwasher	1C 04
247683	Bolt	1E 11
247709	Camshaft	1C 05
247715	Bracket	1E 12
247723	Bolt	1E 11
247726	Nozzle	1L 10
247737	Bush	1E 07

PART NUMBER	DESCRIPTION	REF. NO.
247738	Bush	1E 07
247742	Circlip	1C 04
247755	Set bolt (9/16in UNF X 3 1/4in)	1C 02
247758	Spring washer	1C 02
247766	Mud excluder	1C 07
247771	Locker	1C 03
247802	Joint washer	1L 09
247806	Driving shaft	2C 03
247811	Butterfly valve	1C 13
247818	Bi-metal spring	1C 13
247819	Stop pin	1C 13
247824	Joint washer	1C 13
247861	Plug	1C 02
247912	Piston chain adjuster	1E 06
247916	Impellor	1C 09
247929	Union	1L 09
247952	Lead	1E 12
247953	Lead	1E 12
247965	Plug	1C 02
248720	Bolt (1/2in BSF X 2 in)	1G 02
249473	Circlip	1H 13
250431	Wing nut	2F 02
250517	Bolt (1/4in BSF X 1 1/2in)	1I 08
250543	Bolt (3/8in BSF X 1 1/2in)	2C 07
250544	Bolt (3/8in BSF X 1 3/4in)	1G 08
250551	Bolt (3/8in BSF X 3 1/2in)	1H 15
250693	Bolt (1/4in BSF X 5/8in)	1G 11
250696	Bolt (1/4in BSF X 1in)	1H 05
250830	Core plug	1C 10
250840	Core plug	1C 02
250962	Bolt (2BA X 7/8in)	1N 08
251002	Set bolt (2BA X 7/8in)	1C 11
251018	Bolt (2BA X 9/16in)	1G 11
251320	S.L. nut 1/4 in BSF	1F 07
251321	S.L. nut 5/16 in BSF	1F 07
251322	S L nut 3/8 in BSF	1J 02
251323	Nut (7/16in BSF)	1H 15
251324	Nut (1/2in BSF)	1G 02
251335	S.L. nut 2BA	1G 09
251601	Nut (5/16in BSF)	1G 12
252164	Nyloc nut 1/2in UNF	1H 14
252165	Nut (9/16in UNF)	1H 15
252210	Self locking nut (1/4in UNF)	1I 08
252220	Nut (1/4in UNF)	1N 12
252497	Stud	1D 13
252500	Stud	1C 07
252501	Stud	1D 13
252514	Stud	1C 12
252515	Stud	1D 13
252621	Stud	1C 02
252622	Stud	1C 02
252623	Stud	1D 16
252627	Stud	1D 03
252638	Stud	1D 03

PART NO	DESCRIPTION	REF.NO.
253003	Set bolt (1/4in UNC X 7/16in)	1D 13
253029	Bolt 5/16 in UNC X 1.1/8 in	1N 11
253205	Bolt (1/4in UNC X 9/16in)	2C 03
253405	Set bolt (3/8in UNC X 3/4in)	1N 12
253406	Set bolt (3/8in UNC X 7/8in)	1N 12
253817	Bolt 7/16in UNF X 6.1/2in	1H 14
253826	Bolt 7/16in UNF X 7.1/4in	1H 14
253905	Bolt (3/8in UNF X 5/8in)	1E 12
254823	Nut (7/16in UNF)	2C 09
254850	Special locknut 1/4 in UNF	1N 05
254852	Special nut (3/8in UNF)	1K 02
254911	Nut (5/16in UNF)	1E 08
255003	Bolt 1/4in UNF X 7/16in	1N 11
255029	Set bolt (5/16in UNF X 1.1/8in)	1C 13
255030	Bolt (5/16in UNF X 1 1/4in)	1F 08
255050	Bolt 3/8in UNF X 1.3/8in	1I 06
255202	Bolt (1/4in UNF X 3.8in)	1J 08
255204	Set bolt (1/4in UNF X 1/2in)	1C 05
255205	Bolt (1/4in UNF X 9/16in)	1L 12
255206	Bolt (1/4in UNF X 5/8in)	1C 12
255207	Bolt (1/4in UNF X 3/4in)	1C 09
255208	Bolt (1/4in UNF X 7/8in)	1C 03
255211	Bolt (1/4in UNF X 1 1/4in)	1N 02
255219	Bolt 1/4 in UNF X 2.1/2 in	2I 09
255220	Self locking nut (1/4in UNF)	1N 14
255223	Bolt (5/16in UNF X 1/2in)	1N 02
255227	Set bolt (5/16in UNF X 7/8in)	1C 04
255229	Bolt (5/16in UNF X 1.1/8in)	2G 10
255237	Bolt (5/16in UNF X 2 1/4in)	2C 13
255245	Bolt (3/8in UNF X 3/4in)	1N 15
255248	Bolt (3/8in UNF X 1.1/8in)	1F 02
255249	Bolt (3/8in UNF X 1.1/4in)	1K 08
255288	Screw 1/2 in UNF X 1.3/8 in	2F 07
255426	Bolt (5/16in UNF X 3/4in)	2C 13
255427	Bolt (5/16in UNF X 7/8in)	1F 02
255428	Bolt (5/16in UNF X 1in)	2C 13
256004	Bolt (1/4in UNF X 1.5/8in)	1D 12
256025	Bolt (5/16in UNF X 1.7/8in)	1D 10
256040	Bolt (3/8in UNF X 1.3/8in)	1F 02
256203	Bolt 1/4in UNF X 1.1/2 in	1N 10
256223	Bolt (5/16in UNF X 1.5/8in)	1F 10
256233	Bolt (5/16in UNF X 3.3/4in)	1C 09
256280	Bolt 1/2 in UNF X 1.5/8 in	2F 07
256295	Bolt (1/3in UNF X 5in)	2L 09
256410	Bolt (1/4in UNF X 2 3/4in)	1D 12
256421	Bolt (5/16in UNF X 1.3/8in)	2C 10
256429	Bolt (5/16in UNF X 2 3/4in)	1C 13
256801	Nut (5/16in UNC)	1N 06
257004	Bolt (10 UNF X 7/16in)	1E 08
257015	Bolt (10 UNF X 3/8in)	2E 05
257017	Bolt (10 UNF X 1/2in)	1M 04
257019	Bolt 10 UNF X 5/8 in	2E 04
257022	Bolt 10 UNF X 1 in	2F 11
257023	Nut 10 UNF	1M 04

PART NO	DESCRIPTION	REF. NO.
260140	Special screw	1L 02
260166	Banjo union	1L 04
260167	Special bolt	1L 04
260585	End plate	1M 08
260707	Screwed union	1L 02
260708	Olive	1L 02
260714	Spring washer	1L 04
260725	Needle valve	1L 04
260823	Steel ball	1I 03
261238	Spring set	2C 10
261252	Rubber grommet	2D 02
261414	Seal	1L 08
261483	Brush set dynamo	2C 10
261503	Wiper arm	2D 13
261850	Bush for rocker shaft	1I 02
261857	Joint washer	1I 02
261858	Joint washer	1I 02
261862	Main nut assy	1I 03
261865	Main nut assy	1I 03
261869	Roller for main nut	1I 03
261873	Adjuster screw	1I 03
261874	Locknut	1I 03
262303	Spring washer	1M 08
262305	Lead washer	1M 08
262307	Terminal screw	1M 08
262309	Terminal nut	1M 09
262313	Special screw	1L 03
262342	Light unit	2D 02
262468	Splined end	1H 07
262469	Flange	1H 07
262703	Bush and spring	2C 02
262860	Field coil	2C 10
263878	Sleeve	1G 05
264024	Plain washer	1H 14
264250	Mainshaft	1G 04
264362	Spring restrictor	1N 02
264563	Spring	1H 15
264569	Gudgeon pin	1D 05
264591	Bulb	2I 13
264767	Sealing washer	1J 10
264782	Bulb holder	2D 02
264806	Spring	1F 07
264807	Fork	1F 07
265038	Banjo bolt	1D 06
265169	Gudgeon pin	1C 03
265175	Circlip	1C 03
265295	Roof lamp	2I 13
265461	Dowel	1H 15
265482	Lead	2I 13
265569	Bush	1F 07
265627	Spring	1H 15
265642	Plate	1H 15
265779	Dowel	1C 03
265969	Bush	1F 07

PART NUMBER	DESCRIPTION	REF. NO.
266321	Valve seat insert	1D 13
266661	Tensioner	1D 07
266662	Camshaft chain	1D 07
266684	Wheel cylinder kit	1J 03
266687	Wheel cylinder kit	1J 02
266694	Slave cylinder	1F 08
266752	Swivel pin kit	2J 02
266900	Oil strainer	1D 06
266945	Circlip	1E 04
266955	Distance piece	1G 13
266956	Dust cover	1G 09
266992	Seal	1G 12
267193	Shaft hand brake lever	1J 06
267412	Anchor for spring	1J 07
267451	Spring chain adjuster	1C 05
267494	Fuel sediment bowl complete	1M 11
267572	Thrust washer	1G 04
267573	Thrust washer	1G 04
267574	Thrust washer	1G 04
267575	Thrust washer	1G 04
267601	Banjo bolt	1J 11
267721	Joint washer for union	1M 12
267782	Joint washer	1G 07
267828	Sealing washer	1D 10
267829	Drive shaft	1D 06
267837	Joint washer	1L 18
268053	Bearing	1F 07
268292	Valve spring cap	1C 06
268293	Split cone for valve halves	1C 06
268791	Sleeve	1G 07
268793	Body only	1M 11
268847	Lever	1G 12
268849	Housing	1G 09
268883	Clip	2D 12
268887	Filter sealing ring	1C 11
269132	Stop clip	1N 02
269257	Grommet	2J 05
269265	Halfshaft complete for front axle R H	1H 03
269266	Halfshaft complete for front axle L H	1H 03
269267	Track rod assy	1I 07
269269	Track rod only	1I 07
269413	Stud	1G 02
269783	Distance piece	1J 08
269889	Rubber washer	1C 11
269960	Casing assy	1G 03
270105	Olive	1L 10
270115	Nut (1/4in BSP)	1L 10
270235	Circlip	2C 08
270251	Sundry parts kit	2C 08
270287	Rocker	1H 04
270297	Bracket	1L 13
270420	Battery bolt	2F 02
270520	Plate	1H 15
270521	Plate	1H 15
270656	Tube of silicone grease 1oz	1C 03

PART NO	DESCRIPTION	REF.NO.
270741	Shackle pin	1H 15
271013	O ring	1I 03
271014	Washer	1I 03
271367	Inner column	1I 02
271368	Inner column	1I 02
271372	Rocker shaft	1I 03
271378	End plate	1I 03
271379	Joint washer	1I 02
271380	Bolt (5/16in UNC X 29/32in)	1I 02
271382	Bolt (5/16in UNC X 1.1/16in)	1I 03
271384	Adjustable race	1I 03
271386	Plug	1I 03
271614	Bush	2C 10
271872	Elbow	1L 18
271881	Peg	1E 11
271931	Lens	2D 08
272181	Side cover plate	1I 03
272185	Bracket	1G 08
272309	Road wheel	1H 16
272451	Gallery pipe	1D 03
272452	Water pipe	1D 03
272474	Joint washer	1L 10
272498	Engine mounting	1C 14
272501	Engine mounting	1C 14
272506	Engine mounting	1C 14
272512	Grommet	1L 10
272539	Gasket - oil filter	1C 11
272596	Seal	1G 11
272597	Seal	1G 11
272632	Pedal bracket	1J 08
272712	Shaft pedal	1J 08
272713	Pedal bracket cover	1J 09
272714	Bush for pedal	1J 08
272729	Return spring	1J 10
272749	Bolt	1D 03
272784	Indicator	1F 02
272804	Bracket pedal shaft	1N 02
272819	Gasket	1J 09
272835	Joint washer	1D 09
272922	Locker	1H 09
272934	Set bolt	1H 09
273069	Sealing washer	1C 10
273077	Clutch shaft & lever	1F 09
273163	Bush	1D 05
273166	Plug	1C 02
273306	Rocker shaft	1D 09
273307	Rocker shaft	1D 09
273308	Spacing washer	1D 09
273309	Spacing washer	1D 09
273370	Split rubber grommet	2D 10
273441	Diff case assy	1H 09
273521	Banjo bolt	1L 09
273711	Plunger	1C 04
273883	Sleeve	1H 13

PART NUMBER	DESCRIPTION	REF. NO.
273937	Inspection lamp socket red	2D 10
273964	Ball end	1M 03
274084	Housing assy	1D 06
274086	Special screw	1D 06
274089	Nut (5/16in UNF)	1D 14
274091	Special nut	1D 10
274093	Bolt (3/8in UNF X 29/32in)	1D 13
274100	Plate	1D 14
274104	Joint washer	1D 15
274115	Bearing	1D 07
274116	Bearing	1D 07
274117	Bearing	1D 07
274118	Special screw	1D 07
274145	Swivel pin & steering lever R H	1H 03
274146	Swivel pin & steering lever R H	1H 03
274147	Swivel pin & steering lever L H	1H 03
274148	Swivel pin & steering lever L H	1H 03
274378	Adaptor	2D 02
274379	Headlamp rim	2D 02
274423	Brake drum	1J 07
274469	Check strap	2F 02
274609	Joint washer	1D 15
274711	Camshaft	1E 06
274737	Distance piece	1D 12
274772	Rocker	1E 07
274773	Rocker	1E 07
274774	Rocker	1E 07
274775	Rocker	1E 07
274928	Oil feed bolt	1D 06
274963	Throttle stop	1M 02
274964	Gland washer	1M 02
274965	Spring	1M 02
274966	Gland washer	1M 02
274967	Retainer cap	1M 02
274979	Spring	1M 03
274980	Top plate	1M 03
275199	Clevis fork end	1J 06
275234	Vibration damper	1C 05
275238	Flange	2K 08
275265	Joint washer	1L 10
275266	Banjo bolt	1L 10
275565	Joint washer	1L 09
275679	Pipe	1E 12
275706	Housing	1N 09
275709	Lever and ball end	1N 09
275713	Quadrant plate	1N 09
275714	Bush	1N 09
275715	Washer	1N 09
275744	Wheel cyl kit	1J 02
275769	Oil pipe	1C 11
275836	Oil pipe	1D 03
276013	Lever	1N 09
276014	Control rod	1N 09
276015	Joint pin	1N 09
276034	Spring	1H 15

PART NUMBER	DESCRIPTION	REF. NO.
276053	Grommet	2J 05
276054	Grommet	2J 05
276133	Chainwheel	1E 06
276201	Nipple	1H 07
276317	Stop tail lamp	2D 02
276322	Plug spanner	2J 07
276323	Plug spanner extension	2J 07
276396	Spanner	2J 07
276397	Spanner	2J 07
276426	Hose	1L 08
276482	Castle nut (7/16 UNF)	1I 07
276484	Rubber gaiter assy	1H 02
276511	Bracket	1F 02
276541	Joint washer	1D 07
276719	Halfshaft only R H	1H 03
276720	Halfshaft only L H	1H 03
276784	Steering tube	1I 08
277103	Accelerator shaft housing	1N 02
277105	Accelerator lever assy	1N 02
277106	Lever assy	1N 03
277120	Bush	1N 03
277153	Pedal shaft	1N 02
277154	Accelerator cross shaft	1N 02
277217	Spanner	2J 07
277259	Filler tube complete	1L 17
277260	Filler cap	1M 10
277261	Filler tube	1M 10
277262	Extension for filler tube	1M 10
277311	Locker	1H 05
277320	Spanner	2J 07
277388	Cylinder - chain adjuster	1C 05
277450	Bell crank	1N 08
277453	Bush	1N 08
277454	Pin - bell crank	1N 08
277455	Retrun spring	1N 03
277473	Acc lever	1N 07
277475	Accelerator lever	1N 02
277478	Engine stop control	1N 08
277490	Square nut (1/4in UNF)	1M 10
277491	Locking plate	1M 10
277502	Spring	1N 08
277532	Stud	1F 05
277565	Anchor	1N 08
277593	Inlet valve	1C 06
277612	Acc lever	1N 08
277778	Nut	1N 07
277779	Control rod	1N 07
277840	Support bracket reservoir lank	1J 10
277921	Brake rod	1J 06
277922	Brake pipe	2L 14
277923	Brake pipe	1K 02
277929	Pipe tank to master cylinder	1J 11
277930	Pipe 3/16 in clutch master cylinder to hose	1J 11
277956	Dowel	1C 06

PART NUMBER	DESCRIPTION	REF. NO.
277961	Bell housing	1G 02
277999	Bracket	2C 10
278000	Steady bracket	2C 10
278002	Strap	1L 10
278010	Clip	2D 10
278020	Brake rod	1J 06
278021	Strap	1L 10
278025	Shaft	1G 07
278109	Idler gear - oil pump	1C 04
278161	Liner	1C 13
278162	Packing	1C 12
278163	Joint washer	1C 12
278164	Plug	1D 13
278386	Special screw	1N 09
278490	Cable clip	2J 04
278690	Return spring	1F 10
278698	Check strap	2F 02
279014	Brake shoe starter	2C 08
279015	Driving washer	2C 08
279019	Bolt for starter motor	2C 09
279168	Spindle	1C 13
279169	Weight	1C 13
279340	Speedometer - miles	2D 10
279341	Speedometer - kilometres	2D 10
279412	5 way piece	1K 02
279413	Plug	1D 03
279415	Plug	1D 03
279418	Brake pipe	1K 03
279452	Brake pipe	1K 03
279648	Special set bolt	1C 10
279650	Set bolt (1/2in UNF X 6 11/16in)	1C 10
279651	Elbow	1L 08
279652	Air cleaner	1L 08
279653	Hose clip	1L 08
279678	Spring	1H 15
279679	Spring	1H 15
279702	Plugs	1L 09
279969	Plate	1H 15
279970	Plate	1H 15
300692	Bonnet fastener	2L 17
300693	Staple	2L 17
300715	Clip	1I 05
300716	Rubber strip	1I 05
300783	Rivet	2G 03
300784	Rivet	2G 08
300789	Rivet	2G 03
300816	Grab handle	2F 02
300824	Bonnet rest strip 35in long	1O 04
300851	Turnbuckle	2F 10
300924	Staple for hood	2G 03
301005	Hook	2I 14
301437	Seal	2F 09
301470	Panel	2I 14
301476	Rod	2I 14

PART NUMBER	DESCRIPTION	REF. NO.
301879	Rivet	2G 02
302177	Weather strip	2G 11
302178	Filler strip	2G 11
302186	Rivet	2G 03
302222	Rivet	2F 12
302229	Rivet	2I 15
302371	Rubber washer	2G 11
302373	Rubber washer	2G 11
302533	Bolt	2F 09
302648	Strap	2I 14
302818	Rivet	2G 11
302825	Chain bracket	2G 03
302828	Clevis pin	2G 03
302854	Bracket	2F 13
302933	Tie bar	2G 02
302934	Wing nut	2G 02
302954	Bracket	2G 08
302986	Support bracket	1I 05
302987	Rubber seal	2D 13
303729	Wing nut	2F 08
303750	Special bolt	1O 04
303809	Rubber interior	2I 12
303817	Retainer	2F 09
303828	Cover plate	2F 09
303847	Spare wheel clamp	2G 02
303875	Hinge complete	2F 10
303975	Sealing rubber	2G 08
303990	Cover panel	2F 05
303995	Rubber seal	1I 03
303996	Special washer	1I 03
303997	Cover steering column	1I 03
304054	Pad	2I 12
304111	Cover panel	2F 05
304125	Buffer	2H 04
304401	Lid for locker	2G 04
304874	Tread plate	2G 08
305232	Shim	2G 04
306295	Buffer	2H 03
306316	Seat base panel	2I 12
306326	Retaining strap	2I 12
306407	Nameplate	2G 03
306460	Door pull handle	2I 03
306471	Buffer	2F 08
306474	Check strap assy	2F 08
306564	Clevis pin	2F 08
307220	Rubber plug	2F 06
307289	Key zen1 type	2H 02
307418	Finisher	2I 12
307419	Finisher	2I 12
307420	Finisher	2I 12
307840	Rivet	2H 05
307977	Door handle	2F 13
308136	Hinge	2I 10
308137	Hinge	2I 10
308206	Tread plate	2G 05

PART NUMBER	DESCRIPTION	REF. NO.
310877	Rubber buffer for front apron panel	10 04
311373	Shakeproof washer	2E 02
312027	Buffer	2H 10
312028	Rubber buffer	2I 12
312856	Grommet	2I 13
312937	Grommet	1N 09
313385	Nut	1L 17
314203	Screw	2F 14
314394	Spire nut	2I 02
315264	Clip	2I 10
320045	Special bolt	2F 10
320084	Rear seat backrest assy	2I 14
320276	Diesel badge	10 05
320333	Fixing bracket for badge	10 05
320500	Circlip	2F 07
320521	Seat base	2I 14
320604	Tailboard	2F 03
320608	Lens	2I 13
320609	Barrel lock	2H 02
320633	Anchorage kit	2I 08
320634	Anchorage kit	2I 08
320635	Anchorage kit	2I 08
320636	Anchorage kit	2I 08
320637	Anchorage kit	2I 08
320638	Anchorage kit	2I 08
320658	Rear body complete assembly	2G 04
320674	Cushion	2I 14
320679	Trim casing	2I 03
320682	Sidelight casing	2I 02
320683	Sidelight casing	2I 02
320684	Sidelight casing	2I 02
320685	Sidelight casing	2I 02
320686	Cant rail trim	2I 02
320687	Cant rail trim	2I 02
320698	Seat squab	2I 06
320699	Cushion	2I 06
320701	Seat squab	2I 06
320702	Seat squab	2I 06
320703	Seat backrest	2I 12
320708	Seat squab	2I 06
320709	Seat squab	2I 06
320710	Seat squab	2I 06
320711	Cant rail trim	2I 04
320712	Cant rail trim	2I 04
320713	Door trim	2I 05
320714	Door trim	2I 05
320715	Door trim	2I 05
320716	Door trim	2I 05
320719	Cushion	2I 15
320726	Cushion	2I 07
320743	Seat cushion	2I 07
320826	Cushion	2I 12
320853	Sidescreen assy	2F 12
320854	Sidescreen assy	2F 12
320857	Rear side door assy	2F 14

PART NUMBER	DESCRIPTION	REF. NO.
320858	Rear side door assy	2F 14
320863	Rear body comp assy	2G 02
320864	Bonnet assy	2L 17
320902	Ball joint assy	1I 07
320903	Track rod assy	2L 02
330037	Floor plate	2F 09
330038	Floor plate	2F 09
330061	Ventilator hinge	2F 06
330069	Gearbox cover	2F 09
330113	Door lock	2F 14
330122	Capping	2F 12
330123	Capping	2F 12
330143	Cover plate	2F 05
330144	Cover plate	2F 04
330145	Body capping	2G 05
330146	Support bracket	2E 13
330147	Fixing plate	2F 03
330149	Grille for radiator	10 05
330150	Support clip for grille mesh	10 04
330162	Buffer	2F 12
330163	Sealing strip	2F 12
330198	Retainer	2F 12
330202	Filler	2F 12
330203	Filler	2F 12
330208	Strengthening member	2G 02
330212	Rubber strip	2G 02
330214	Side and wheelarch	2G 02
330215	Side and wheelarch	2G 02
330237	Corner bracket	2G 03
330238	Corner bracket	2G 03
330245	Capping	2G 03
330248	End panel	2G 02
330249	End panel	2G 02
330265	Crossmember	2G 02
330267	Rear floor	2G 02
330271	Rear mounting angle	2G 02
330279	Strengthening angle	2G 03
330295	Side panel	2G 02
330296	Side panel	2G 02
330303	Stay	2G 02
330304	Stay	2G 02
330315	Rear corner capping	2G 03
330316	Rear corner capping	2G 03
330326	Sill panel	2F 11
330327	Sill panel	2F 11
330333	Fixing plate	2F 11
330336	Sill panel	2F 11
330337	Sill panel	2F 11
330347	Grommet	2F 10
330348	Retainer	2F 10
330349	Cover plate	2F 10
330366	Cowl	2G 02
330367	Cover plate	2G 02
330380	Sill channel	2F 11
330381	Sill channel	2F 11

PART NUMBER	DESCRIPTION	REF. NO.
330399	Chain	2G 03
330419	Buffer	2G 03
330422	Sleeve for chain	2G 03
330426	Outer panel	2F 03
330427	Outer panel	2F 03
330436	Front panel	2F 03
330437	Front panel	2F 03
330442	Strengthening angle	2G 05
330443	Panel	2G 03
330444	Mudshield	2F 04
330445	Mudshield	2F 04
330447	Mudshield	2F 04
330448	Mudshield	2F 04
330459	Cover box	2F 04
330460	Cover box	2F 04
330468	Mounting angle	2G 04
330534	Panel	2G 03
330548	Bracket for striker	2F 03
330582	Body side panel	2G 05
330585	Sill panel	2F 11
330586	Sill panel	2F 11
330602	Wheel housing	2G 04
330615	Tread plate	2G 05
330616	Cover plate	2G 04
330617	Rear floor	2G 04
330621	Sealing rubber	2F 07
330660	Sealing rubber	2F 12
330661	Channel	2F 12
330663	Side and wheelarch	2G 04
330667	Retainer	2F 07
330668	Retainer	2F 07
330669	Retainer	2F 07
330717	Tread plate	2G 05
330788	Retainer	2G 11
330789	Retainer	2G 11
330824	Nut plate	2G 05
330832	Capping	2G 03
330833	Capping	2G 03
330840	Capping	2G 05
330841	Capping	2G 05
330848	Runner	2G 09
330850	Filler piece	2F 08
330953	Special bolt	2F 13
330954	Cone bush	2F 13
330955	Spring	2F 13
330956	Lockwasher	2F 13
330957	Nut	2F 13
330958	Rear body complete assembly	2G 04
331006	Seat support	2I 06
331007	Seat support	2I 06
331008	Seat support	2I 06
331071	Clip	2I 03
331083	Plug	2I 06
331102	Seat slide	2I 06
331103	Seat slide	2I 06

PART NUMBER	DESCRIPTION	REF.NO.
331104	Seat slide	2I 06
331122	Pivot bracket	2I 12
331149	Seat backrest	2I 12
331168	Bracket	2I 02
331170	Stud	2I 06
331179	Sidelight casing	2I 02
331180	Sidelight casing	2I 02
331186	Sidelight casing	2I 02
331187	Sidelight casing	2I 02
331193	Bracket	2I 02
331196	Side rail	2I 02
331203	Fixing strip	2I 02
331216	Siderail	2I 04
331229	Seat frame	2I 14
331272	Strap	2I 07
331273	Strap	2I 06
331390	Outer bracket	2I 02
331391	Centre bracket	2I 02
331401	Rubber mat	2I 13
331466	Frame	2I 06
331478	Support	2I 12
331479	Support	2I 12
331480	Retainer	2I 05
331481	Floor mat	2I 05
331491	Roof trim	2I 02
331497	Cant rail trim	2I 02
331498	Cant rail trim	2I 02
331508	Head cloth	2I 02
331547	Side strip	2I 04
331589	Cant rail trim	2I 04
331590	Cant rail trim	2I 04
331605	Headcloth	2I 04
331607	Trim panel	2I 02
331610	Headcloth	2I 04
331616	Cover	2I 10
331638	Door trim	2I 03
331646	Seat frame	2I 14
331647	Seat frame	2I 14
331669	Retainer	2I 05
331670	Floor mat	2I 05
331699	Buffer	2I 14
331708	Bolt (5/16in UNF)	2I 10
331709	Bolt	2I 06
331718	Bracket	2I 06
331719	Bracket	2I 06
331818	Bracket	2I 06
331833	Cushion	2I 14
331835	Pad	2I 14
331973	Strap	2I 07
331974	Strap	2I 07
332028	Stiffener	2G 11
332065	Stud plate	2G 09
332081	Nut plate	2G 09
332098	Wing nut	2F 08
332146	Buffer	2G 03

PART NUMBER	DESCRIPTION	REF. NO.
332147	Dovetail	2H 03
332151	Retainer	2H 04
332194	Tropical roof	2G 11
332198	Roof and tropical roof assy	2G 11
332201	Bracket	2G 09
332215	Seal	2G 10
332216	Packing strip	2G 09
332230	Retainer	2G 09
332240	Retainer	2G 11
332280	Retainer	2G 09
332281	Retainer	2G 09
332282	Retainer	2G 09
332283	Retainer	2G 09
332284	Retainer	2G 09
332293	Special washer	2G 10
332306	Side panel assy	2G 09
332307	Side panel assy	2G 09
332324	Catch	2G 09
332325	Catch	2G 09
332327	Knob and screw	2F 07
332329	Tapped plate	2G 09
332355	Strap	2I 10
332376	Bracket	2I 10
332400	Washer plate	2F 03
332401	Bonnet control	2F 03
332435	Window catch	2F 15
332445	Hook for chain	2G 08
332446	Hook for chain	2G 08
332451	Nut plate	2G 02
332466	Instrument panel	2D 10
332484	Support bracket	2F 13
332485	Support bracket	2F 13
332503	Stud plate	2F 04
332521	Stay	2G 02
332524	Battery bolt	2F 02
332550	Buffer	2F 08
332563	Seal	2H 03
332564	Rubber seal	2H 03
332565	Protection strip	2G 03
332566	Seal retainer	2H 03
332581	Stay	2F 04
332582	Mounting pad	2G 02
332588	Tie bar	2F 08
332589	Fixing plate	2F 03
332603	Bolt plate	2F 11
332625	Striker pin	2F 03
332647	Buffer	2F 06
332670	Nameplate	2G 03
332672	Bracket assy	2G 05
332674	Rubber strip	2G 05
332715	Rod	2F 08
332729	Packing piece	1I 05
332733	Retainer	2F 14
332756	Seal retainer	2H 09
332942	Male dovetail	2H 03

PART NUMBER	DESCRIPTION	REF.NO.
332943	Spacer	2H 03
332983	Rear body complete assembly	2G 06
332985	Packing block	2I 12
333031	Glass	2H 02
333032	Retainer	2H 02
333033	Retainer	2H 02
333034	Retainer	2H 02
333035	Retainer	2H 02
333036	Door hinge upper	2H 03
333037	Waist rail	2H 02
333041	Rod	2H 03
333080	Mounting plate	2F 13
333081	Filler	2F 15
333082	Packing strip	2F 15
333089	Sliding window	2F 15
333096	Check bracket	2F 15
333140	Striking plate	2F 13
333144	Side panel	2G 06
333145	Side panel	2G 06
333159	Mounting angle	2G 04
333161	Sill panel	2F 11
333201	Cover plate	2G 07
333202	Cover plate	2G 07
333203	Protection strip	2H 09
333204	Rod	2F 15
333211	Roof assy	2G 11
333228	Rubber seal	2F 16
333229	Sealing rubber	2F 16
333233	Sealing rubber	2F 16
333234	Capping	2G 08
333235	Capping	2G 08
333243	Front extension	2G 06
333244	Front extension	2G 06
333246	Tropical roof panel	2G 11
333252	Stiffener	2G 11
333253	Protection angle	2G 03
333254	Protection angle	2G 03
333259	Bracket	2F 16
333261	Sealing rubber	2F 16
333262	Sealing rubber	2F 16
333263	Sealing rubber	2G 06
333266	Corner capping	2G 08
333267	Corner capping	2G 08
333272	Locking catch	2F 14
333293	Clip	2I 14
333294	Clip	2I 14
333295	Bracket	2I 14
333395	Grab rail	2I 10
333435	Stud plate	2H 02
333439	Retaining plate	2H 03
333445	Buffer	2H 03
333446	Clamp plate	2H 03
333452	Side and wheelarch	2G 06
333487	Sealing rubber	2G 10

PART NUMBER	DESCRIPTION	REF. NO.
333507	Support	2I 10
333510	Grab rail	2I 10
333527	Seat squab	2I 10
333528	Cushion	2I 10
333551	Retainer	2I 15
333560	Rear floor	2G 06
333562	Side and wheelarch	2G 06
333693	Panel	2F 10
333710	Nut plate	2F 15
333714	Nut plate	2G 07
333719	Waist moulding	2F 15
333720	Waist moulding	2F 15
333745	Sealing rubber	2G 06
333835	Front ventilator	2G 11
333836	Rear ventilator	2G 11
333882	Gearbox cover	2F 09
333972	Sealing rubber	2G 03
334055	Clamp plate	2L 17
334056	Stud plate	2L 17
334111	Mounting pad	2I 12
334121	Hinge pin	2F 07
334174	Plate	2I 10
334176	Bolt 5/16 UNF	2I 10
334177	Nut plate	2I 10
334179	Tread plate	2G 05
334189	Grommet	2F 09
334242	Rubber strip	2F 02
334391	Cover plate	2I 15
334523	Hasp	2F 10
334525	Turnbuckle	2F 10
334531	Backrest assy	2I 15
334532	Panel	2I 15
334535	Pad	2I 15
334540	Rod	2I 15
334541	Frame	2I 15
334542	Frame	2I 15
334547	Support angle	2I 15
334573	Bracket	2I 15
334574	Bracket	2I 15
334575	Bracket	2I 15
334601	Retaining bracket	2I 15
334612	Sealing rubber	2G 11
334613	Sealing rubber	2G 11
334615	Sealing rubber	2G 11
334617	Pad	2F 11
334845	Retainer	2I 15
334894	Stay	2F 11
334895	Stay	2G 04
334896	Stay	2G 05
334959	Check strap mounting bracket	2F 08
334960	Check strap mounting bracket	2F 08
334966	Panel	2F 10
336147	Washer plate	2I 08
336285	Grab rail	2I 15
336288	Locking catch	2I 15

PART NUMBER	DESCRIPTION	REF.NO.
336294	Striking plate	2I 15
336295	Reinforcing plate	2I 15
336296	Locking pin	2I 15
336299	Support bracket	2I 15
336411	Top capping	2G 08
336412	Locking plate	2G 08
336422	Cover	2F 07
336451	Channel	2F 12
336454	Channel	2F 12
336466	Radiator grille panel complete	10 04
336474	Hinge	2F 03
336476	Hinge	2F 03
336503	Distance piece	2G 11
336512	Tool tray	2F 11
336535	Pivot pin	2F 03
336536	Retainer clip	2F 03
336567	Washer plate	2I 08
336577	Shoulder bracket	2I 08
336738	Tie bolt	2F 06
336764	Drain channel	2G 09
336780	Retainer	2I 15
336781	Retainer	2I 15
336782	Bolt plate assy	2G 04
336786	Front apron panel	10 04
336872	Pivot bracket	2F 11
337290	Sealing rubber	2G 03
337643	Windscreen assy	2F 07
337644	Windscreen glass	2F 07
337710	Sill panel	2F 11
337711	Sill panel	2F 11
337735	Shackle plate	2L 09
337771	Stay	2F 11
337772	Stay	2F 11
337774	Bracket	2F 11
337781	Rear door	2H 02
337789	Door lock	2H 02
337801	Door lock complete	2H 02
337806	Screw retainer	2F 13
337859	Foam interior	2I 07
337873	Foam interior	2I 06
337880	Foam interior	2I 06
337899	Foam interior	2I 06
337932	Sill panel	2F 11
337933	Sill panel	2F 11
337938	Sill panel	2F 11
337939	Sill panel	2F 11
337942	Sill panel	2F 11
337943	Sill panel	2F 11
337969	Striker pin	2F 03
338009	Plastic plug	2F 06
338013	Small plug	2D 11
338014	Rubber plug	2F 06
338015	Plastic plug	2F 03
338016	Large plug	2D 11

PART NUMBER	DESCRIPTION	REF. NO.
338017	Plastic plug	2F 06
338019	Plastic plug	2F 06
338020	Plastic plug	2F 06
338021	Plug	2F 16
338025	Grommet	2G 03
338027	Plastic plug	1J 13
338028	Plastic plug	2F 06
338029	Plug	1J 13
338035	Clip	1K 05
338085	Plate	2F 05
338086	Plate	2F 05
338088	Cover plate	2F 06
338091	Cover plate	2F 06
338194	Fastener	2F 08
338195	Fastener	2F 08
338240	Turret nut	2F 08
338248	Seat squab	2I 10
338275	Support bracket	2I 13
338332	Bracket	2I 10
338333	Bracket	2I 10
338334	Grab rail	2I 10
338339	Seat spring	2I 10
338345	Support	2I 10
338353	Trim board	2I 10
338380	Spring clip fixing strip	10 04
338414	Dowel	2L 17
338428	Mounting box	2F 05
338430	Stud	2I 07
338550	Rubber buffer	2G 10
338552	Bracket	2G 09
338553	Rubber buffer	2G 10
338554	Bracket	2G 09
338617	Tailboard hinge	2G 08
338618	Tailboard hinge	2G 08
338636	Bonnet prop rod	2G 06
338652	Bracket	2F 04
338653	Bracket	2F 04
338740	Stud	2G 10
338741	Stud	2G 10
338743	Protection strip	2G 03
338752	Gusset bracket	2I 08
338754	Shoulder bracket	2I 08
338780	Grommet	2F 10
338827	Retaining plate	2L 17
338845	Windscreen assy	2F 07
338846	Rubber cover	2D 14
338871	Seal	2F 09
339986	Rubber packing	2I 06
339990	Door trim	2I 05
339991	Door trim	2I 05
340391	Washer	2G 09
345052	Instrument panel	2D 11
345077	Finisher	2F 05
345079	Cover plate	2D 14
345100	Sill gusset	2I 08

PART NUMBER	DESCRIPTION	REF. NO.
345101	Sill gusset	2I 08
345116	Retainer	2I 10
345120	Intermediate floor	2G 06
345123	Gusset bracket	2I 08
345125	Clamp plate	2I 08
345140	Grommet	2F 09
345188	Interior mirror	2I 13
345192	Securing bracket for panel	10 04
345426	Trim casing	2I 03
345433	Door lock assy	2F 13
345434	Door lock assy	2F 13
345435	Locking catch	2F 14
345436	Locking catch	2F 14
345442	Two piece door	2G 07
345450	Handle	2I 03
345498	Nut retainer	2F 13
345549	Tie bar	2F 08
345552	Bracket	2F 04
345553	Bracket	2F 04
345573	Radiator grille panel complete	10 04
345591	Finisher	2F 05
345620	Mounting panel	2F 03
345621	Mounting panel	2F 03
345623	Front panel	2F 03
345624	Front panel	2F 03
345631	Lamp surround	2F 03
345636	Plate	2F 05
345637	Plate	2F 05
345658	Capping	2G 09
345659	Capping	2G 09
345666	Grille for radiator	10 05
345830	Heat shield	2F 11
345831	Spacer	2F 11
345832	Insulation washer	2F 11
345845	Lid and hinge	2F 07
345847	Lid and hinge	2F 07
345879	Dash complete	2F 05
345882	Mounting bracket	2F 05
345883	Blanking plate	2F 05
345915	Reinforcing panel	2G 08
345930	Nut (5/16in UNF)	2I 06
346241	Nut plate	2F 15
346339	Door hinge upper	2F 13
346340	Door hinge upper	2F 13
346341	Door hinge lower	2F 13
346342	Door hinge lower	2F 13
346370	Tie bar	2F 08
346376	Door hinge upper	2F 13
346377	Door hinge upper	2F 13
346399	Grab handle	2G 08
346426	Plug	2F 12
346460	Packing strip	2F 12
346715	Clamp lower	1I 05
346804	Clamping bar	2I 12

PART NUMBER	DESCRIPTION	REF. NO.
346885	Stowage hook	2I 09
347035	Side panel	2G 04
347036	Side panel	2G 04
347436	Bracket	2F 11
347463	Strengthening member	2G 05
347464	Nut plate	2G 05
347488	Channel	2F 12
347489	Channel	2F 15
347509	Safety harness	2I 08
347541	Stowage hook	2I 09
347553	Bracket for buffer	2G 04
347594	Shim	2F 13
347595	Bonnet prop	2F 03
347637	Retainer	2F 07
347638	Retainer	2F 07
347807	Toe panel	2G 07
347808	Gusset bracket	2G 07
347810	Backing plate	2G 07
348182	Protection plate for headlamp	1O 04
348370	Rubber finisher	2F 05
348371	Rubber finisher	2F 05
348393	Channel	2G 09
348394	Channel	2G 09
348396	Channel	2G 09
348430	Stud	2I 07
348433	Warning label	2E 06
348447	Washer plate	2I 09
348473	Shoulder bracket	2I 09
348474	Shoulder bracket	2I 09
348535	Rubber finisher top	1N 10
348537	Rubber seal	2D 14
348541	Rubber finisher	2D 14
348678	Rubber seal	2G 11
348738	Gusset bracket	2I 08
348743	Support bracket	1I 05
348744	Clamp	1I 05
348747	Rubber strip	1I 05
348748	Clamp	1I 05
348800	Seat base assy	2F 10
348852	Seat base	2F 10
348854	Lid	2F 10
348855	Lid	2F 10
348859	Detachable lid	2F 10
348868	Gearbox cover	2F 09
348869	Gearbox cover	2F 09
348871	Side and wheelarch	2G 04
348872	Side panel	2G 04
348874	Rear floor	2G 04
348882	Cover plate	2G 04
348893	Floor plate	2F 09
348894	Floor plate	2F 09
349218	Bracket	2I 02
349503	Cushion	2I 07
349506	Cushion	2I 06

PART NUMBER	DESCRIPTION	REF. NO.
349515	Cushion	2I 12
349523	Cushion	2I 15
349562	Seat squab	2I 06
349563	Seat squab	2I 06
349564	Seat squab	2I 06
349565	Seat squab	2I 06
349644	Seat squab	2I 06
349645	Seat squab	2I 06
349899	Clip	2I 03
349931	Plastic washer	2F 03
349943	Bracket	2I 06
349967	Cushion	2I 07
349974	Door trim	2I 05
349975	Door trim	2I 05
364684	Rubber plug	2F 06
368427	Rubber grommet	2F 06
395014	Wing top	2F 03
395064	Bolt plate	1I 06
395404	Front panel	2G 04
395409	Front panel	2G 02
395430	Sealing strip	2F 07
395431	Seal	2G 11
395459	Front apron panel	10 05
395529	Door	2F 12
395530	Door	2F 12
395598	Sealing rubber	2F 12
395599	Sealing rubber	2F 12
395652	Door lock assy	2F 14
395653	Door lock assy	2F 14
395670	Sealing rubber	2F 12
395671	Sealing rubber	2F 12
395672	Sealing rubber	2F 12
395673	Seal	2G 11
395674	Seal	2G 10
396113	Seal	2H 04
396124	Protection plate	10 04
396557	Squab interior	2I 10
396696	Pad	2I 14
396698	Rear seat backrest assy	2I 15
396739	Rear seat backrest assy	2I 14
396916	Centre seat assy	2I 10
396917	Seat squab	2I 10
396918	Cushion	2I 10
500144	Valve guide inlet & sealing ring	1C 10
500145	Valve guide exhaust & sealing ring	1C 10
500150	Lens	2D 02
500201	Filler cap	1J 10
500257	Accelerator pedal	1N 02
500419	Filter	1L 09
500432	Elbow	1L 18
500446	Distance tube	1M 11
500447	Mounting rubber	1M 11
500559	Lead	2E 03
500571	Cold start control	2D 10

PART NUMBER	DESCRIPTION	REF. NO.
500588	Packing washer	2H 04
500609	Spring	1D 09
500710	Joint washer	1L 17
500729	Cover	2E 02
500746	Retainer	1H 14
500792	Stud	1C 08
500810	Elbow	1L 18
501070	Distance piece	2H 04
501198	Locking plate	2C 10
501211	Release lever	1F 02
501224	Riv-nut	1L 09
501245	Bush inner column	1I 03
501246	Spring ring	1I 03
501374	Lever	1M 03
501389	Dowel	1H 15
501390	Main leaf	1H 15
501391	2nd leaf	1H 15
501428	Clip	1L 16
501501	Washer	1G 04
501503	Step	2H 09
501593	Dowel	1C 02
501616	1st lay gear	1G 04
501617	Mainshaft gear	1G 04
501690	Cable battery to switch	2E 03
501691	Cable	2E 03
501769	Suction pipe	1M 03
501864	Screw	1L 07
502029	Gudgeon pin	1E 04
502087	Dip switch	1I 04
502116	Dowel	1F 05
502201	Shaft	1G 11
502202	Reverse hinge	1G 10
502205	Bracket	1G 10
502248	Washer	1H 08
502266	Thrust ring scrapper .030 0/S	1C 03
502282	Base plate	2C 02
502283	Terminal bush & lead	2C 02
502286	Vacuum unit	2C 02
502287	Clip	2C 02
502333	Overhaul kit BR M Cyl	1J 12
502473	Tappet guide	1E 07
502482	Distance piece	1G 04
502656	Stud	1C 06
502898	Special washer	1N 03
502899	Spacer for spindle	1N 03
502900	Spindle bell crank	1N 03
502904	Valve spring	1D 08
502951	Fuel instruction plate	2G 02
502982	Torsion spring	1N 03
503160	Cylinder liner	1C 02
503266	Shaft	1E 05
503307	Clamp	1N 11
503309	Heat shield	1N 11
503310	Heat shield	1N 11

PART NUMBER	DESCRIPTION	REF.NO.
503424	Grease gun	2J 07
503430	Bracket aecelerator controls	1N 03
503492	Elbow	1L 18
503665	Starting dog	1E 03
503754	Overhaul kit BR M cyl	1J 12
503805	Spring	1G 06
503889	Throttle spindle	1L 02
503893	Joint washer	1L 02
503900	Diaphram assy	1L 03
503901	Special screw	1L 03
503915	Top cover	1L 04
503919	Special screw	1L 04
503920	Elbow	1L 05
503921	Screw	1L 05
503981	Spring	1J 02
504006	Washer	1E 02
504007	Set bolt	1E 02
504032	Tube	1C 08
504082	Adaptor	1M 02
504104	Gasket	1J 11
504105	Clutch/brake reservoit tank	1J 10
504106	Pipe	1J 10
504130	Lens	2D 02
504169	Valve guide	1D 13
504211	Distance piece	2L 09
504213	Shim	2L 09
504214	Shim	2L 09
504233	Seal	1L 17
504272	Stiffener bracket	1I 06
504275	Shim washer	1I 06
504279	Shim washer	1I 06
504375	Chain	1E 06
504433	Washer	1H 08
504443	Washer	1D 07
504517	Brake pipe	1K 03
504577	Lining with rivets	1J 02
504606	Tie rod	1D 17
504607	Sleeve	1D 17
504619	Bell crank lever	1N 03
504620	Relay lever	1N 04
504621	Carburetter relay lever assy	1N 04
504655	Cap	1L 17
504656	Tube	1L 17
504657	Tube	1L 17
504673	Joint washer	1L 17
504736	Thermostat	1E 10
504765	Union	1K 04
504995	Cap	1D 06
504997	Spring	1D 06
505144	Side lamp	2D 02
505150	Nylon insert	2D 02
505158	Cover	2E 02
505205	Lucar blade	2J 05
505244	Joint washer	1L 17

PART NUMBER	DESCRIPTION	REF. NO.
505597	Spacing washer	1D 09
505612	Liner	1M 03
505613	Distance piece	1M 03
505786	Spring	1M 03
505790	Seal	1J 03
506047	Stud	1D 13
506069	Rubber washer	1C 10
506679	Rubber boot	2E 02
506799	Ring gear	1F 04
506814	ADJ screw	1E 07
506816	Screw	1D 07
506817	Screw	1D 08
507001	Rubber boot	2C 03
507025	Special set bolt	1C 06
507026	Tappet	1E 07
507129	Bulb	2D 10
507447	Pin	1G 10
507687	Carburetter kit	2J 02
507693	Gasket kit	2J 02
507827	Tappet assy	1E 07
507829	Tappet guide assy	1C 06
508045	Rubber mounting	1L 18
508148	Brake pipe	1K 02
508175	Lock stop plate	1H 05
508565	Clip	1K 02
508581	Handbrake lever assy	1K 07
508895	Guide washer	1H 14
508945	Clip	1K 03
508962	Special washer	1N 02
509009	Lever	1L 09
509045P	Bolt	1H 02
509045P	"	1H 07
509045P	"	2L 06
509046	Bolt (3/8in UNF X 1.7/32in)	1H 02
509120	Hinge pin	2H 04
509218	Distance tube	2L 09
509311	Armature	2C 10
509407	Restrictor lever	1N 02
509412	Clip	1L 16
509414	Double clip	1L 16
509415	Clip	1L 13
509448	Steering unit assy	1I 02
509449	Steering unit assy	1I 02
509769	Chain for filler cap	1O 02
509856	Slave cylinder bracket	1F 09
509885	Bush	1D 17
509909	Fuel pipe	1L 09
510078	Heater plug	1E 12
510170	Fan disc washer	2E 03
510176	Stop tail lamp	2D 02
510179	Side lamp	2D 02
510192	Washer	2E 03
510489	Ring gear	1F 05
511127	Bearing	1N 06

PART NUMBER	DESCRIPTION	REF. NO.
511189	Layshaft gear	1G 04
511205	Mainshaft gear	1G 04
511652	Joint washer	1M 03
511680	Shaft	1E 05
511690	Joint washer	1M 03
511837	Valve guide, inlet	1E 11
511838	Valve guide, exhaust	1E 11
511956	Outlet pipe	1E 10
511957	Thermostat gasket	1C 09
512018	Fan blade	1C 09
512106	Correction jet	1L 04
512206	Valve rocker inlet RH	1C 06
512207	Valve rocker EH exhaust	1C 06
512235	Banjo bolt	1F 08
512237	Cover	1G 02
512238	Joint washer	1G 02
512287	Special locknut	1M 05
512307	Adjusting screw	1M 06
512308	O-ring	1M 06
512311	O ring	1M 06
512319	Special washer	1M 06
512352	Horn push	1I 04
512359	Dust cover	1I 04
512402	Special screw	1L 02
512412	Plug	1C 02
512458	Carburetter body	1M 02
512460	Pipe	1M 03
512646	Clip	1C 12
512760	Dust cover	2K 12
512791	Felt seal	2K 12
512828	Valve seat insert	1E 11
512838	Brake pipe	1K 02
512839	Pipe 3/16in clutch master cyl to hose	1J 11
513072	Handle for jack	2J 07
513282	Fan disc washer	2E 04
513639	Pump cover	1E 05
513641	Pump body	1E 05
513679	Driving dog	2C 02
513926	Pipe	1L 10
513927	Injector pipe	1L 10
513928	Pipe	1L 10
513929	Pipe	1L 10
513991	Lever	1M 03
514147	Grommet	2D 02
514193	Brush set	2C 14
514195	Bracket	2C 14
514224	Tube	1E 11
514472	Adjusting link	2C 14
514527	Stud	1E 02
514578	Red grease	2J 02
514580	Clip	1C 12
514650	Spring	1G 10
514840	Lead	1I 04
514929	Riv-nut	2E 02

PART NUMBER	DESCRIPTION	REF. NO.
515060	Grommet	2D 04
515218	Rim for light unit	2D 03
515291	Screw	1E 12
515321	Spring retainer	1C 05
515325	Plug - spring retainer	1C 05
515331	Steady strip	1N 11
515365	Anchor plate	1J 07
515366	Expander unit assy	1J 06
515405	Anchor plate	1J 02
515406	Anchor plate	1J 02
515466	Dust cover	1J 06
515467	Locking plate	1J 06
515468	Retaining spring	1J 06
515470	Packing plate	1J 06
515505	Distance piece	1N 11
515506	Bracket	1N 11
515508	Steering box assy	1I 02
515509	Steering box assy	1I 02
515572	Seal	1G 13
515573	O ring	1E 11
515597	Shield	1N 11
515599	Joint washer	1G 03
515845	Breather	1H 06
515848	Side cover plate	1I 03
515849	Joint washer	1I 03
515851	Output shaft	2K 08
515853	Thrust washer	2K 08
515923	Expander repair kit	1J 06
515924	Adjuster repair kit	1J 06
515926	Brake rod	1J 06
515927	Retaining clip	1J 06
516059	Housing	1E 10
516133	Engine bracket RH	1C 02
516316	Knob	1G 10
516496	Shield	1N 13
516498	Cylinder liner	1D 03
516599	Brake drum	1J 03
516885	Large seal for oil filter	1D 15
516945	Shield	1N 13
516962	Clip	1L 07
517474	Solenoid	2C 09
517502	Bracket	1L 15
517588	Spring	1H 15
517589	Spring	1H 15
517682	Filter	1L 11
517684	Clip	1L 10
517685	Pipe	1L 10
517686	Pipe	1L 10
517689	Plug	1L 09
517690	Nut	1L 10
517706	Joint washer	1L 09
517707	Valve	1L 09
517855	Plug	1L 11
517903	Hose	1L 08

PART NUMBER	DESCRIPTION	REF NO.
517907	Support bracket reservoir tank	1J 10
517976	Joint wheel	1L 11
517977	Rubber mat	2H 05
518100	Bolt	1D 05
518146	Clip	1D 10
518272	Core plug	1D 13
518318	Thrust washer	2K 08
518676	Inner column	1I 02
518677	Inner column	1I 02
519008	Washer	2C 08
519009	Screw	2C 08
519011	Plunger spring	2C 08
519440	Special bolt	1C 03
519742	Warning light-fuel	2D 10
519743	Warning lamp-charging	2D 10
519753	Slip ring horn contact	1I 04
519782	Dash harness	2E 03
519783	Crossmember harness	2E 03
519784	Frame harness	2E 03
519838	Gauge unit	1L 18
519840	Ammeter	2D 10
521328	Thrust washer	1G 07
521330	Gear	1G 07
521583	Bush	1D 06
521600	Stud	1E 11
521633	Nut	2K 08
521634	Lockwasher	2K 08
521636	Shim	2K 08
521851	Main shaft	2K 07
521852	Distance piece	2K 08
521853	Bearing	2K 10
521855	Bush	2K 10
521856	Retaining plate	2K 10
521857	Housing	2K 10
521864	Bush	2K 08
521868	High gear wheel	2K 08
522017	Gear	2K 08
522303	Shaft	2K 15
522308	Spacer	2K 15
522318	Housing assy	1G 08
522334	Fork	2K 15
522567	Diff case	1H 09
522593	Brake drum	1J 04
522745	Bush	1C 04
522756	Fuel filter	1L 11
522882	Wheel for flasher switch	2D 06
522913	Pulley	2C 10
522939	Special bolt	1L 14
522940	Washer	1L 14
523139	Camshaft	1D 07
523161	Bracket	1E 07
523240	Split seal halves	1C 03
523637	Cold start control	2D 10
523638	Tyre pump	2J 07

PART NUMBER	DESCRIPTION	REF. NO.
523655	Exhaust silencer	1A 13
523695	Pedal bracket	1J 08
523696	Pedal & bushes	1J 08
523916	Brake pedal bracket assy	1J 08
524114	Throttle chamber	1L 02
524115	Accelerator pump	1L 03
524210	Adjusting link	2C 14
524492	Connecting rod assy	1D 05
524636	Packing	1D 03
524680	Shroud	1E 11
524765	Cup plug	1C 02
524769	Screw	1E 05
524846	Rocker cover top assy	1C 10
524874	Housing assy for swivel pin LH	1H 03
524875	Housing assy for swivel pin RH	1H 03
524894	Nut pipe to filter or bowl	1M 12
524959	Pump connrction	2J 07
525124	Inlet valve	1D 08
525131	Bracket	1E 12
525168	Clip	1L 10
525389	Washer	1C 06
525390	Screw	1E 07
525428	Plug	1E 14
525497	Cup plug	1C 10
525500	Set bolt (5/16in UNF X 23/4in)	1C 06
525520	Gasket kit	2J 02
525530	Double ended union	1M 12
525852	Crankshaft assy. 010 U/S	1C 03
525853	Crankshaft assy. 020 U/S	1C 03
525910	Rocker	1D 09
525911	Rocker	1D 09
526161	Locker	1F 05
526225	Stud	2C 14
526258	Rivet	2C 08
526360	Dynamo harness	2E 03
526440	Frame harness	2E 03
526608	Pad	2L 09
526753	Road wheel	1H 16
526994	Track rod only	1I 07
527109	Water outlet pipe	1C 09
527164	Connecting rod assy	1C 03
527167	Crankshaft assy lid	1C 03
527169	Con rod assy	1E 04
527240	Inlet valve	1E 07
527269	Plug	1C 02
527272	Special screw	1L 03
527349	Suction pipe	1C 12
527351	Cylinder liner	1C 02
528004	Gudgeon pin bush	1C 03
528041	Accelerator pump	1L 03
528235	Plate	1G 08
528683	Locker	1G 05
528685	Plate	1G 05
528690	Plate	1G 05

PART NUMBER	DESCRIPTION	REF. NO.
528691	Nut (3/4 UNF)	1G 05
528692	Washer	1G 05
528697	Joint washer	1F 07
528701	Bearing	1G 05
528702	Thrust washer	1H 04
528703	Layshaft	1G 04
528707	Housing	1F 07
528720	Distance piece	1G 05
528721	Distance piece	1G 05
528722	Distance piece	1G 05
528865	Stud	1G 03
528900	Frame harness	2E 03
528963	Cable-coil to distributor	2E 03
529141	Clamp plate	1M 09
529221	Bearing	2C 14
529394	Baffle plate	1C 08
529823	Sump	1E 09
529963	Dash harness	2E 03
529964	Frame harness	2E 03
529969	Gauge unit	1L 18
529970	Gauge unit	1L 18
529972	Lead	1E 12
530034	Starter switch	2D 10
530085	Cable battery to starter	2E 03
530135	Stud	1C 13
530175	Drive shaft assy	1C 04
530178	Thrust washer	1C 04
530179	Retaining ring	1C 04
530343	Oil thrower	1D 04
530354	Dowel	1D 03
530476	Thermostat bypass	1E 10
530478	Pump casing	1E 10
530481	Sealing plate	1D 07
530585	Hose for radiator bottom	1O 05
530590	Water pump kit	2J 02
530746	Bypass pipe	1C 09
530884	Coil complete	1M 08
530885	Spring for armature	1M 08
530890	Pulley	1E 10
530966	Olive	1L 10
530984	Shim .003	1H 04
530985	Shim .005	1H 04
530986	Shim .010	1H 04
530987	Shim .030	1H 04
530988	Swivel pin & steering lever	1H 03
530989	Swivel pin & steering lever	1H 03
530990	Swivel pin & steering lever	1H 03
530991	Swivel pin & steering lever	1H 03
530992	Swivel pin & bracket	1H 04
531001	Locker	1H 04
531040	Relay lever upper	1I 07
531043	Stud 7/16in	1H 03
531104	Engine bracket	1G 08
531332	Steady strip for shroud	1O 03

PART NUMBER	DESCRIPTION	REF. NO.
531388	Control rod	1N 03
531389	Control rod	1N 03
531390	Control rod	1N 03
531391	Control rod	1N 08
531392	Bell crank	1N 08
531394	Linkage clip	1N 03
531395	Cross shaft lever	1N 03
531433	O ring	1H 03
531439	Control rod	1N 04
531494	Stud 7/16in	1H 03
531501	Lead	1I 04
531586	Gasket for head lamp	2D 03
531591	Lead	2E 06
531684	Stop tail lamp	2D 05
531695	Battery cable	2E 03
531873	Valve rocker	1D 09
531874	Valve rocker	1D 09
531888	Anchor plate	1J 05
531889	Anchor plate	1J 05
531893	Spring	1J 05
531895	Stud	1E 11
531896	Stud	1E 11
531897	Clamp	1L 10
531906	Brake pipe	1K 03
532268	Swivel pin kit	2J 02
532319	Swivel pin kit	1H 05
532323	O ring	1G 07
532329	Swivel pin kit	1H 05
532387	Sealing ring	1D 11
532552	Bracket	2C 13
532566	Terminal	2C 14
532568	Bracket	2C 08
532571	Bracket	2C 08
532572	Bush	2C 08
532574	Bush	2C 08
532577	Locker	2C 08
532578	Solenoid	2C 08
532579	Base	2C 08
532580	Nut	2C 08
532587	Seal	1E 09
532806	Front flasher lamp	2D 08
532807	Rear flasher lamp	2D 09
532809	Stop tail lamp	2D 08
532810	Number plate lamp	2D 08
532848	Rivet	1L 14
532878	Bulb holder	2D 05
532879	Lamp base	2D 05
532880	Lens	2D 05
532881	Stop tail lamp	2D 05
532926	Screw	2K 15
532963	Swivel pin & bracket	1H 04
532979	Low gear	1G 07
533040	Bottom cover plate	1G 08

PART NUMBER	DESCRIPTION	REF. NO.
533080	Intermediate gear cluster	1G 07
533354	Plug	1G 03
533358	Plug	1H 08
533567	Axle casing	1H 06
533568	Differential assy 4.7 ratio	1H 10
533570	Axle casing	2L 02
533579	Axle shaft	1H 06
533580	Axle shaft	1H 06
533639	Prop shaft	1H 07
533640	Propeller shaft	2L 02
533645	Joint washer	1H 11
533731	Housing assy	1G 08
533777	Diff wheel	1H 09
533786	Thrust washer	1H 09
533787	Thrust washer	1H 09
533788	Thrust washer	1H 09
533794	Diff pinion	1H 09
533858	Casing assy	1G 08
533860	Washer	2C 14
534021	Spring dowel	1N 06
534098	Locker	1F 04
534200	Rubber strip	1M 09
534338	Lucar blade	2J 05
534341	Lucar connector	2J 05
534797	Olive	1L 16
534797	"	1M 12
535168	Carburettor lever ball end	1N 04
535173	Road spring rear	2L 09
535286	Relay lever	1I 07
535708	Stud & dowel kit	1D 03
535989	Valve spring	1D 08
536006	Head lamp complete RH stg	2D 03
536094	Flasher lamp	2D 06
536111	Head lamp complete LH stg	2D 03
536112	Head lamp complete LH stg	2D 03
536113	Head lamp complete LH stg	2D 03
536116	Adaptor & leads - headlamp	2D 03
536117	Sidelamp	2D 03
536148	Flasher lamp	2D 06
536151	Lens for sidelamp	2D 03
536152	Lens	2D 06
536269	Piston assy	1D 05
536270	Piston assy	1D 05
536272	Piston assy	1D 05
536273	Piston assy	1D 05
536275	Piston assy	1D 05
536514	Exhaust manifold	1E 14
536577	Plug	1E 12
536646	Plate	1C 13
536679	Strap	2C 14
536796	Sliding rod	1M 03
536803	Pin	1F 10
536872	Valve rocker	1D 09
536873	Valve rocker	1D 09

PART NUMBER	DESCRIPTION	REF. NO.
536913	Barrel lock	2D 10
537179	Nut wrench	2J 07
537229	Filter	1E 12
537269	Piston assy	1D 05
537271	Piston assy	1D 05
537284	Knob - ignition & lamp switch	2D 10
537297	Olive	1L 16
537533	Support bracket LH	1I 05
537535	Support bracket RH	1I 05
537539	Stiffener bracket	1I 06
537541	Steering unit assy	1I 02
537543	Locking plate	1I 06
537544	Locking plate	1I 06
537601	Push rod for slave cylinder	1F 08
537603	Clutch shaft & lever	1F 09
537685	Plate	1H 15
537686	Plate	1H 15
537687	Plate	1H 15
537707	Bracket accelerator controls	1N 03
537734	Shackle plate	2L 09
537735	Shackle plate tapped	2L 09
537740	Shackle pin	1H 15
537741	Shackle pin	1H 15
537742	Shackle pin	1H 15
537778	Shackle plate	2L 09
537780	Shackle plate plain	2L 09
537791	Control rod	1N 07
537792	Control rod	1N 07
537805	Bracket	1K 02
537877	Split bush	1I 07
537964	Main leaf	2L 09
538038	Joint washer	1E 08
538039	Joint washer	1E 08
538068	Banjo	1F 08
538073	Cover	1E 06
538130	Thrust washer	1E 03
538131	Thrust washer	1E 03
538132	Thrust washer	1E 03
538133	Thrust washer	1E 03
538134	Thrust washer	1E 03
538435	Throttle chamber	1L 02
538485	Body	1M 08
538489	Screw for valve assy	1M 08
538493	Bolt	1M 08
538496	Screw fixing air bottle cover	1M 08
538498	Union inlet & outlets	1M 08
538499	Joint washer diaphragm to body inner	1M 08
538502	Special screw	1M 08
538503	Spring washer	1M 08
538506	Screw	1M 08
538508	Washer for terminal screw	1M 08
538509	Cover black	1M 08
538510	Lucar connector	1M 08
538511	Insulating sleeve for terminal	1M 09

PART NUMBER	DESCRIPTION	REF. NO.
538536	Connector	1G 12
538612	Gasket	1K 04
538613	Adaptor	1K 04
538614	Banjo	1K 04
538615	Banjo bolt	1K 04
538616	Gasket	1K 04
538628	Bush	2C 13
538629	Bracket	2C 13
538631	Coil	2C 13
538632	Bolt	2C 13
538671	Joint washer	1E 10
539572	Weight	2C 02
539573	Vacuum unit	2C 05
539703	Cross shaft	1H 09
539706	Pinion bearing	1H 09
539707	Pinion bearing	1H 08
539711	Shim	1H 09
539713	Shim	1H 09
539715	Shim	1H 09
539717	Shim	1H 09
539718	Shim	1H 08
539720	Shim	1H 08
539722	Shim	1H 08
539724	Shim	1H 08
539741	Housing for swivel pin bearing	1H 03
539741	Housing for swivel pin bearing	2L 03
539742	Railko bush	1H 04
539745	Washer	1H 08
539756	Clip	2C 05
539787	Casing assy	1G 08
539828	Gear	2K 08
539887	Link	2K 15
539956	Housing	2K 10
539993	Flange	1G 09
540004	Worm	1G 07
540114	Speedo/warning lights MPH	2D 11
540115	Speedometer & warning lights kilometres	2D 11
540117	Speedometer & warning lights miles	2D 11
540118	Speedometer & warning lights kilometres	2D 11
540119	Speedometer miles	2L 16
540120	Speedometer kilometres	2L 16
540131	Speedometer miles	2L 16
540135	Speedometer kilometres	2L 16
540354	O ring	1G 10
540842	Shouldered bolt	1G 12
540870	Plug	1H 02
540972	Half shaft	2L 03
540973	Half shaft	2L 03
541195	Housing	1F 04
541229	Plate	1L 10
541291	Breather pipe	1D 10
541313	Bracket	2C 13
541492	Distributor	2C 05
541494	Stud	1M 04
541520	Stop tail lamp	2D 05

PART NUMBER	DESCRIPTION	REF. NO.
541521	Lens	2D 05
541522	Stop tail lamp	2D 05
541523	Lead	1E 12
541755	Flashing indicator assy	2D 06
541760	Flywheel assy	1F 04
541860	Tube	1E 09
541899	Steering box assy	1I 02
541900	Steering box assy	1I 02
541910	Crankshaft std	1D 04
541921	Oil seal	1D 04
542036	Special screw	2D 05
542037	Bulb holder	2D 03
542038	Special screw	2D 03
542040	Bulb holder	2D 06
542041	Special screw	2D 05
542042	Special screw	2D 04
542043	Lens	2D 05
542044	Lens	2D 05
542045	Bulb holder	2D 05
542046	Bulb holder	2D 06
542048	Lens	2D 06
542049	Bulb holder	2D 03
542073	Mud excluder	1D 09
542231	Primary pinion	1G 05
542396	Oil pump body	1D 06
542425	Rocker cover	1D 10
542492	Oil seal	1C 03
542494	Oil seal	1E 03
542515	Tab washer	1J 06
542600	Side cover assy	1C 08
542601	Stud	1C 08
542622	Key	1D 04
542623	Key	1D 04
542762	Boss	1N 06
542776	Pin	1N 06
542783	Spiral pin	1N 06
542845	Nut	1M 12
542846	Olive	1M 12
542861	Spring	1N 05
543108	Main leaf	1H 15
543209	Air cleaner	1M 12
543254	Bracket	1D 17
543265	Brake lever	1K 08
543275	Distance piece	1K 08
543281	Pin	1K 08
543291	Plunger rod	1K 08
543292	Plunger rod	1K 08
543301	Jack handle	2J 07
543498	Anchor	1N 07
543546	Ratchet	1K 08
543629	Hose for radiator bottom	1O 05
543764	Hose	1L 17
543765	Hose	1L 17
543766	Pipe	1L 18

PART NUMBER	DESCRIPTION	REF. NO.
543767	Pipe	1L 18
543782	Hose	1L 17
543803	Bolt (5/16 UNF X 1 1/2 in)	1L 18
543808	Plate	1L 18
543818	Cup washer	2L 13
543819	Cup washer	2L 13
543934	Check strap	2L 09
543946	Crossmember	2F 02
543972	Housing for relay shaft	1I 07
544337	Special bolt	1I 07
544347	Rubber sleeve	2L 13
544389	Distance plate	1L 09
544391	Pipe	1L 11
544451	Bracket	1N 08
544573	Licence holder	2F 08
544581	Drag link tube	2L 13
544658	Elbow	1L 18
544674	Elbow	1L 18
544686	Packing piece	1F 08
544848	Cowl for fan	10 02
544980	Clutch shaft & lever	1F 09
545149	Rim for headlamp	2D 03
545159	Rim for headlamp	2D 03
545218	Main harness	2E 03
545571	Bearing	1N 05
546026	ratchet	1E 06
546177	Adaptor	1E 13
546180	Carburetter	1L 02
546197	Locker	1F 04
546203	Breather filter	1D 14
546210	Clip	1D 14
546282	Sleeve	1L 12
546287	Pulley	2C 13
546324	Starting dog	1D 04
546333	Lockwasher	1D 04
546440	Filler cap	1E 09
546488	Joint washer	1L 18
546518	Flywheel assy	1F 05
546519	Flywheel assy	1F 05
546583	Guide tube	1D 11
546584	Adaptor	1D 11
546798	Tappet push rod	1C 06
546799	Push rod	1E 07
547346	Stop tail lamp	2D 05
547605	Breather filter	1D 14
548043	Turret nut 1/2 in UNF	2F 07
548169	Spring	1J 05
548205	Flexible bush	1H 15
548262	Pipe	1L 09
549168	Pivot shaft	1G 12
549169	Shouldered bolt	1G 12
549200	Shim	1G 08
549201	Pivot shaft	2K 15
549229	Nipple	1H 07

PART NUMBER	DESCRIPTION	REF. NO.
549230	Shim	1H 09
549232	Shim	1H 09
549234	Shim	1H 09
549236	Shim	1H 09
549238	Shim	1H 09
549240	Shim	1H 09
549242	Shim	1H 09
549244	Shim	1H 09
549246	Shim	1H 09
549248	Shim	1H 09
549250	Shim	1H 09
549252	Shim	1H 09
549399	Clip	2L 04
549409	Special bolt	1H 10
549411	Differential bearing adjuster	1H 10
549412	Oil seal for pinion	1H 10
549413	Bevel pinion housing complete	1H 10
549414	Shim .002	1H 10
549415	Shim .003	1H 10
549416	Shim .010	1H 10
549417	Bearing for bevel pinion nose end	1H 10
549419	Circlip	1H 10
549420	Bearing for bevel pinion	1H 10
549421	Driving flange for bevel pinion	1H 10
549425	Spacer .370	1H 10
549427	Spacer .373	1H 10
549429	Spacer .376	1H 10
549431	Spacer .379	1H 10
549433	Spacer .382	1H 10
549435	Spacer .385	1H 10
549437	Spacer .388	1H 10
549439	Spacer .391	1H 10
549441	Spacer .394	1H 10
549443	Spacer .397	1H 10
549445	Spacer .400	1H 10
549448	Special nut (7/8 UNF)	1H 10
549453	Mudshield for driving flange	1H 10
549454	Mudshield for bevel pinion bearing housing	1H 10
549457	Taper roller bearing for differential	1H 10
549460	Locking plate	1H 10
549461	Differential wheel	1H 10
549462	Differential pinion	1H 10
549463	Spindle for pinion	1H 10
549464	Locking plate double type	1H 10
549465	Differential wheel washer	1H 10
549466	Spherical differential pinion washer	1H 10
549473	Circlip	1H 07
549474	Split ring	2L 04
549475	Nut	2L 04
549477	Oil seal	2L 04
549493	Crown wheel and pinion	1H 10
549495	Axle shaft	1H 06
549496	Axle shaft	1H 06
549610	Adaptor	2C 02
549611	Distributor drive coupling	2C 03

PART NUMBER	DESCRIPTION	REF. NO.
549761	Mechanical fuel pump	1L 08
549840	Spanner	2J 07
549909	Plug	1E 05
550198	Exhaust valve	1E 07
550263	Inlet manifold	1E 14
550281	Washer	2C 15
550324	Pump	1L 09
550336	Fan	2C 15
550471	Pipe pump to carburetter	1L 16
550732	Master cylinder	1J 14
550786	Plate	1H 15
550791	U bolt	2L 09
550801	Bottom plate	2L 09
550802	Bottom plate	2L 09
551227	Wheel box	2D 14
551318	Cable	2E 06
551319	Cable	2E 06
551331	Strip	1N 13
551346	Cable	2E 06
551347	Cable	2E 06
551430	Special washer	2D 06
551436	Special screw	2D 05
551508	Switch	2D 11
551595	Red rear reflector	2D 05
551638	Cable	2E 06
551652	Brake pipe	1K 03
551702	Steering unit assy	1I 02
551703	Steering unit assy	1I 02
551714	Shroud for fan cowl	1O 03
551984	Special spring washer	1I 04
552057	Hose pipe to clutch slave cylinder	1F 08
552097	Bell crank lever assy	1N 03
552129	Hinge centre	2H 05
552132	Support bracket	2H 05
552133	Anchor bracket	2H 05
552174	Tank	1L 18
552175	Tank	1L 18
552223	Torsion spring	1N 03
552388	Mounting bracket	2L 13
552407	Brake rod	1J 06
552435	Pipe tank to pump	1L 16
552436	Pipe tank to pump	1L 16
552438	Pipe	1L 11
552517	Inlet pipe	1D 12
552520	Bracket - acc pedal	1N 05
552524	Bracket	1N 05
552526	Control rod	1N 06
552555	Nylon spacer	1N 09
552572	Tag washer	1I 04
552574	Mounting bracket	2L 13
552575	Dust cover	1I 04
552570	Cross shaft	1K 10
552583	Ratchet	1K 10
552675	Petrol pipe nylon tank to pump	1M 12

PART NUMBER	DESCRIPTION	REF.NO.
552678	Clip	1K 06
552681	Clip	1M 12
552682	Cold start control complete	2D 11
552683	Cold start control complete	2D 11
552688	Engine stop-control	1N 08
552689	Engine stop-control	1N 08
552703	Lever knob	1N 09
552720	Heat shield	1N 14
552746	Shaft hand brake lever	1J 06
552784	Bracket assy	1N 06
552790	Steering unit	2L 10
552804	Special nut	1I 04
552805	Distancr piece	1K 10
552818	Rubber pad	1H 14
552819	Bush	1H 14
552856	Plunger	1K 08
552857	Washer	1K 08
552858	Support plate	1K 10
552975	Bracket-acc pedal	1N 05
552980	Shaft & lever	1N 06
552989	Shaft & lever	1N 06
553000	Prop shaft	1H 02
553001	Prop shaft	1H 07
553002	Prop shaft	1H 07
553084	Block	1G 06
553164	Gearbox complete	2K 06
553262	Grommet	1G 02
553412	Joint washer	1H 08
554055	Dynamo fan	2C 13
554070	Rocker shaft	1C 06
554073	Rocker shaft	1E 07
554145	Suction pipe	1C 12
554163	Joint washer	1C 12
554175	Adaptor	1C 12
554260	Clip	1E 12
554383	Elbow	1L 08
554418	Hose	1L 08
554434	Bracket	1E 02
554525	Lever	1L 09
554541	Cover assy	1E 08
554602	Rocker bracket	1C 06
554620	Scraper ring	1D 05
554621	Set bolt (1/2in UNF X 5 3/16)	1C 10
554727	Sealing ring	1E 11
554728	Seal assy	1E 11
554789	Scraper ring	1D 05
554790	Scraper ring	1D 05
554791	Scraper ring	1D 05
554792	Scraper ring	1D 05
554831	Union nut	1D 10
554832	Level rod tube	1D 11
554833	Bracket	1D 11
554834	Level rod	1D 11
554843	Cover assy	1E 08
554852	Clip	1D 11

PART NUMBER	DESCRIPTION	REF. NO.
554917	Bracket	1D 10
554924	Front cover assy	1D 10
554925	Adaptor	1D 15
555661	Socket-inspection lamp-black	2D 11
555662	Socket-inspection lamp-red	2D 11
555702	Outer casing	2D 14
555754	Outer casing	2D 14
555762	Socket	2E 05
555776	Dash harness	2E 05
555778	Switch	2D 11
555798	Dynamo harness	2E 05
555800	Lead	2E 05
555835	Fuel gauge	2D 11
555837	Warning light lens	2D 11
555844	Gauge unit	1L 18
555845	Gauge unit	1L 18
555846	Gauge unit	1L 18
555847	Gauge unit	1L 18
555877	Switch	2D 11
555879	Lead	2I 13
556010	3rd speed gear	1G 05
556039	Bell housing	2K 06
556040	Layshaft	2K 07
556044	Bell housing	2K 06
556147	Bolt (5/16 BSF X 4in)	2K 07
556204	Plug	1H 07
556379	Retaining plate	1G 03
556449	Prop shaft	1H 02
556450	Prop shaft	1H 07
556508	Bleed screw	1F 10
556570	Plug	1G 03
556855	Nut (3/8 UNF)	2L 02
557432	Pipe pump to carburetter	1L 16
557498	Plug	1D 15
557523	Locker	1E 06
557693	Inlet adaptor	1M 04
557694	Hose	1M 04
557782	Banjo	1D 06
557967	Exhaust valve	1C 06
558168	Hot plug	1E 11
558190	Washer	1L 09
558302	Oil pipe	1D 06
559058	Dash & dynamo harness	2E 05
559140	Cable	2E 08
559141	Lead	2E 08
559150	Cable	2E 08
559159	Speedometer & warning lights-miles	2D 11
559160	Speedometer - kilometres	2D 11
559163	Cable	2E 08
559563	Pin	1K 08
559579	Cowl for fan	10 02
559580	Shroud for fan cowl	10 03
559646	Bracket	2L 14
559647	Plate	2L 14

PART NUMBER	DESCRIPTION	REF. NO.
559648	Taper washer	2L 14
559846	Adaptor pipe	2L 14
559884	Petrol pipe nylon filter bowl to carburetter	1M 12
559885	Petrol pipe nylon	1M 12
560103	Pin	1M 04
560233	Special bolt 5/16 in UNF X 1.3/8 in	1J 09
560404	Nameplate	2D 11
560405	Nameplate	2D 11
560407	Nameplate	2D 11
560410	Nameplate	2D 11
560411	Nameplate	2D 11
560412	Nameplate	2D 11
560532	Dynamo harness	2E 07
560533	Lead	1I 04
560555	Rear crossmember harness	2E 07
560557	Frame harness	2E 07
560566	Cable	2E 08
560567	Cable	2E 08
560744	Gauge panel complete	2D 11
560746	Water temperature gauge	2D 11
560749	Windtone horn	2E 07
560752	Cable-inner	2D 12
560753	Cable-outer	2D 12
560756	Warning light-blue	2D 11
560775	Switch	1K 02
560874	Terminal eyelet	2C 08
560875	Insulating boot	2C 08
560887	Wheelbox for wiper	2D 15
560898	Frame & cross member harness	2E 05
560899	Dash harness	2E 05
560901	Frame & crossmember harness	2E 05
560903	Frame & crossmember harness	2E 05
560904	Dash harness	2E 05
560910	Dash harness	2E 07
560941	Wiper blade	2D 14
560955	Headlamp-bulb type-LH stg	2D 03
560965	Cable	2E 06
560966	Outer casing	2D 15
560967	Nut plate	2D 15
560968	Lead	1I 04
560969	Engine harness	2E 05
560975	Frame & crossmember harness	2E 05
560976	Frame & crossmember harness	2E 05
560977	Frame & crossmember harness	2E 05
560992	Cable	2E 06
561195	Stud	1H 06
561196	Stud 3/8in UNF X 1.3/4in	1H 06
561197	Shim	1G 07
561221	Spring	1G 12
561242	Slave cylinder bracket	1F 09
561254	Wheel nut	1H 16
561368	Oil catcher	1J 06
561484	Bolt 3/8in whit X 1.29/32 in	1G 03
561590	Stud for road wheel	1H 06

PART NUMBER	DESCRIPTION	REF.NO.
561661	Connecting tube	1F 10
561762	Slave cylinder bracket	1F 09
561856	Joint washer	1J 06
561877	Housing	1G 04
561886	Stud	1H 06
561889	Hub assy	1H 06
561922	Slave cylinder bracket	1F 09
561954	Bush	1G 04
561960	Reverse wheel assy	1G 04
561962	Shaft	1G 04
561985	Support bracket	2K 05
562019	Pressure gauge	2J 07
562637	'U'bolt	1H 15
562641	Main leaf	1H 15
562654	Bracket	1D 03
562663	Bridge plate	2F 02
562666	Pipe	1K 04
562670	Bracket	1N 06
562675	Servo bracket	1K 04
562678	Servo unit	1K 04
562717	Spring	1N 05
562719	Support bracket	1M 09
562734	'U' bolt	1H 15
562735	Check strap	2F 02
562748	Sedimentor	1L 14
562758	Heat shield exhaust manifold	1N 15
562763	Support bracket	1N 15
562771	'U' bolt	2L 09
562776	'U' bolt	2L 09
562781	Heat shield	1N 14
562791	Pipe complete	2L 14
562793	Pipe complete	2L 14
562795	Hose	2L 14
562875	Shaft	1I 07
562905	Pipe	1K 04
562908	Pipe	1K 04
562912	Exterior mirror complete	2F 03
562919	Hose	1D 12
562928	Casing support	2F 02
562932	Pipe 3/16in	1J 11
562940	Gasket	1J 10
562943	Adaptor	1F 09
562944	Cowl for fan	1O 02
562947	Clip	1F 09
562953	Battery bolt	2F 02
562978	Pipe tank to master cylinder	1J 11
562979	Drive screw	1O 02
563037	Impellor	1D 12
563038	Joint washer	1D 12
563047	Water pipe	1D 03
563050	Wedgelok screw	1D 12
563121	Plug	1D 15
563145	Chain wheel	1D 07
563146	Fuel pump	1L 12

PART NUMBER	DESCRIPTION	REF. NO.
563154	Adaptor	1D 12
563165	Pipe	1L 12
563166	Pipe	1L 12
563167	Pipe	1L 12
563168	Pipe	1L 12
563181	Bracket	1M 04
563190	Fuel filter	1L 12
563195	Union	1L 13
563318	Switch	2D 11
564157	Joint washer	1D 12
564162	Adjusting link	2C 13
564163	Timing pointer	1D 10
564164	Tube	1D 12
564165	Connector	1D 12
564202	Cylinder head	1D 13
564206	Bracket	1D 13
564215	Crankcase sump	1D 10
564226	Control ring	1E 04
564231	Piston assy	1E 04
564233	Piston assy	1E 04
564267	Pulley	1D 12
564270	Hub	1D 12
564308	Clamp	1E 14
564332	Injector complete	1L 12
564334	Oil pump assy	1D 06
564335	Oil pump assy	1D 06
564362	Timing pointer	1C 08
564375	Crankshaft pulley	1C 03
564394	Flywheel housing	1F 02
564446	Adaptor	1M 07
564447	Washer	1M 07
564456	Spring	1C 04
564463	Chain wheel	1D 04
564467	Baffle plate	1E 08
564470	Timing pointer	1E 08
564495	Distributor pump	1L 12
564574	Stud	1C 10
564580	Union for petrol pipe	1M 12
564581	Petrol pipe nylon	1M 12
564602	Suction pipe	1M 07
564603	Pipe	1M 07
564704	Front bumper	2F 02
564718	Overflow bottle	1O 03
564719	Cap for overflow bottle	1O 03
564720	Hose radiator to overflow bottle	1O 03
564724	Flexible pipe overflow bottle outlet	1O 03
564741	Spring washer	1O 02
564785	Pipe tank to master cylinder	1J 11
564786	Brake pipe	1K 02
564792	Ext shaft and lever	1N 05
564793	Ext shaft and lever	1N 05
564794	Control rod	1N 06
564797	Control rod	1N 06
564813	Pedal shaft	1J 13

PART NUMBER	DESCRIPTION	REF. NO.
564816	Pedal bush	1J 13
564825	Spring washer	1I 07
564898	Pipe	1L 13
564899	Pipe	1L 13
564902	Pipe	1L 13
564905	Pipe	1L 14
564907	Pipe	1L 13
564909	Valve	1L 12
564911	Bracket	1N 08
564936	Pipe tank to sedimentor	1L 08
564937	Pipe	1L 14
564944	Packing piece	1J 09
564962	Pipe	1L 13
564963	Pipe tank to sedimentor	1L 08
564999	Joint washer	1O 02
565770	Screw driver	2J 07
566462	Lever assy	2K 13
566761	Plate	2C 13
566813	Clip	1D 14
566851	Flywheel assy	1F 05
566957	Breather pipe	1D 10
567959	Mounting clip	2D 06
568005	Terminal sleeve	2D 02
568301	Carbon ring & seal unit	1C 09
568333	Chain wheel	1C 03
568363	Bracket	1D 13
568364	Joint washer	1M 07
568365	Joint washer	1M 07
568380	Adaptor	1M 07
568391	Hose	1D 14
568392	Clip	1D 14
568431	Ring gear	1F 05
568457	Adaptor	1C 11
568474	Chainwheel	1C 05
568475	Push rod	1D 08
568542	Cover	1E 08
568550	Valve spring	1C 06
568575	Olive	1M 12
568588	Piston ring	1E 04
568664	Stud	1C 13
568667	Front cover assy	1C 07
568686	Valve guide, inlet	1C 10
568687	Valve guide, exhaust	1C 10
568688	Valve guide, inlet	1E 11
568689	Valve guide, exhaust	1E 11
568725	Cover assy	1D 14
568766	Lead	2C 03
568786	Exhaust valve	1D 08
568802	Support for fuel tank	1M 10
568858	Stem rubber	2L 13
568866	Return spring	1J 10
568883	Trunnion	1J 08
568893	Pedal and bracket assy	1J 09
568894	Pedal and bracket assy	1J 08
568895	Pedal & bush	1J 13

PART NUMBER	DESCRIPTION	REF. NO.
568896	Pedal and bushes	1J 08
568916	Cowl for fan	10 02
568917	Shroud for fan cowl	10 03
568922	Steady strip for shroud	10 03
568947	Pipe 1/4in	1J 11
569028	'U' bolt	1H 15
569047	Joint washer for plug	10 05
569054	Brake pedal bracket assy	1J 08
569055	Pedal bracket	1J 08
569057	Pedal bracket	1J 08
569058	Bracket	1J 08
569084	Brake pedal bracket assy	1J 08
569085	Pedal bracket	1J 08
569086	Pedal & bushes	1J 08
569096	Spacer	1J 09
569117	End stop	1J 09
569147	Pipe tank to master cylinder	1J 11
569149	Pipe tank to master cylinder	1J 11
569201	Switch protector plate	1J 09
569204	Road wheel	2L 09
569212	Shroud for fan cowl	10 03
569223	Brake pipe	1K 02
569243	Housing & quadrant	1N 10
569245	Lever for control	1N 10
569250	Lever-cross shaft	1N 10
569291	Return spring	1J 13
569338	Servo unit	1J 13
569433	Pipe	1K 06
569434	Pipe	1K 06
569462	Mounting bracket	1F 08
569522	Packing piece	1I 05
569584	Switch lever	1J 13
569585	Mounting bracket	1L 14
569601	Pedal bracket	1J 13
569606	Bracket	1J 13
569609	Nylon bush	1J 13
569652	Pedal & bracket assy	1J 13
569653	Mounting panel LH	1N 10
569654	Mounting panel RH	1N 10
569687	Wheel brace	2L 17
569689	Casing support	2F 02
569690	Road wheel	1H 16
569701	Return spring	1J 10
569702	Pipe 1/4 in	1J 14
569746	Bush 1.187in O/D	1H 15
569769	Pipe	1K 06
571059	Oil seal	1G 03
571145	Peg	1G 11
571164	Cap for pivot pin	1G 03
571218	Distance piece	1G 04
571235	Driving member	1H 07
571661	Tolerance ring	1G 10
571711	Driving member	1H 07
571770	Inner member	2K 08
571855	Selector rod	1C 12

PART NUMBER	DESCRIPTION	REF. NO.
571916	Set screw 5/16in BSF	1H 08
571922	Washer	1H 07
574044	Fan blade	1D 12
574048	Stud	1C 13
574144	Conversion set	2C 06
574217	Rubber boot	2E 02
574654	Clip	1E 12
574656	Connecting tube	1E 14
574658	Breather filter	1E 12
574661	Inlet manifold	1E 14
574871	Hose	1E 10
574878	Rubber sleeve for suction pipe	1M 07
575014	Spring washer	2E 04
575042	Grommet	2J 05
575047	Outer casing	2D 14
575081	Switch	2D 10
575082	Clip	2C 08
575099	Headlamp RH stg	2D 03
575101	Headlamp-LH stg	2D 03
575103	Light unit LH stg	2D 03
575114	Self-cancelling flasher switch	2D 06
575119	Sidelamp	2D 03
575123	Flasher lamp	2D 06
575125	Flasher lamp	2D 06
575166	Mechanical stop switch	1J 13
575801	Switch	2D 11
576103	Wheel nut	2H 03
576159	Pin	1H 08
576201	Low gear wheel	2K 08
576207	Bearing	1G 05
576209	Outer member	2K 08
576210	Transfer gear lever	1G 13
576217	Propeller shaft	2L 02
576236	Shim	1H 09
576237	Shim	1H 09
576238	Shim	1H 09
576239	Shim	1H 09
576302	Gearbox complete	2K 06
576316	Knob	1G 10
576521	Bolt (3/8 BSF X 1 3/8)	1H 03
576522	Bolt (3/8 BSF X 1 1/2in)	1H 03
576583	Swivel pin complete	1H 04
576686	Layshaft cluster	1G 06
576703	Fork	1G 11
576704	Fork	1G 11
576707	Reverse gear	1G 06
576714	Bell housing	1G 02
576717	Bolt 5/16 in BSF X 2 in	1G 03
576718	Frt cover G/box	1G 03
576720	Pivot pin clutch release	1G 03
576723	Clip	1F 10
576724	Joint washer G/box front cover	1G 03
576725	Mainshaft	1G 05
576727	Selector shaft	1G 11

PART NUMBER	DESCRIPTION	REF. NO.
576729	Selector shaft	1G 11
576730N	Gearbox assy	1G 03
576734	Bush	1G 06
576735	Thrust washer	1G 06
576751	Push rod slave cylinder	1F 10
576761N	Gearbox assy	1G 03
576762	Bell housing	1G 02
576767	Half shaft	1H 13
576768	Half shaft	1H 13
576825	Stud for road wheel	1H 06
576836	Bearing housing	1G 06
576844	Hub and stud assy	1H 06
576895	Lock TAB	1H 08
576907	Distance piece for bearing	1G 06
576973	Brake drum	1J 03
576974	Brake drum	1J 04
577002	Battery frame	2F 02
577016	Bracket	1K 06
577137	Shaft hand brake lever	1J 06
577138	Washer plate	1J 06
577166	Brake pipe	1K 02
577331	Hand control housing	1N 10
577332	Distance tube	1N 10
577342	Cowl for fan	1O 02
577348	Bracket	1E 02
577354	Washer	1J 06
577383	Radiator block assy (less cowl)	1O 02
577414	Crossmember	2F 02
577609	Radiator block	1O 02
577874	Steady strip for shroud	1O 03
577898	Clip for ball joint	1I 07
577973	Check strap	2F 02
579243	Lead coil to distributor	2E 06
587001	Shield	2C 05
587095	Shield	1N 11
587104	Hose flame trap to carb	1D 10
587105	Hose	1D 10
587338	Set bolt 7/16 in UNF X 55/32 in	1D 13
587339	Plain washer	1D 13
587401	Manifold assy	1D 16
587405	Plain washer	1C 13
587463	Outlet pipe	1D 12
587622	Support plate	1F 10
587628	Cup plug	1C 02
587726	Stud	1C 12
587923	Plug	1D 09
589283	Lens for sidelamp	2D 04
589284	Lens for sidelamp	2D 04
589401	Sidelamp	2D 04
589403	Sidelamp	2D 04
589409	Front flasher lamp	2D 06
589414	Rear flasher lamp	2D 06
589448	Lens for stop/tail lamp	2D 05
589806	Cable clip	2J 04

PART NUMBER	DESCRIPTION	REF. NO.
591039	Brake drum	1J 02
591202	Bush	1F 07
591204	Sleeve assy	1F 07
591205	Housing	1F 07
591231	Slave cylinder	1F 10
591278	Front propshaft	2L 02
591279	Rear propshaft	1H 07
591283	Rear propshaft	1H 07
591362	1st mainshaft gear	1G 06
591363	Second speed gear	1G 05
591364	Synchro cone	1G 05
591378	Axle shaft	1H 06
591379	Axle shaft	1H 06
591429	Rear output shaft	1G 07
591440	Gearbox assembly	1G 03
591441	Gearbox assembly	1G 03
591519	Spring pin	1G 06
591527	Shaft for reverse gear	1G 06
591544	Rear axle assy	1H 06
591661	Brake drum	1J 02
592177	Bottom plate	2L 02
592179	Bottom plate	1H 15
592182	U-bolt	1H 15
592183	U-bolt	2L 06
592184	U-bolt	2L 02
592185	U-bolt	2L 02
592219	Jack rod	2J 07
592374	Brake pipe	1K 03
592375	Brake pipe	1K 03
592472	Chassis frame	2L 09
592508	Clutch pipe	1J 11
592509	Clutch pipe	1J 14
592515	Jump hose	1F 10
592549	Brake pipe	1K 02
592594	Crossmember	2F 02
533664	Bracket	1F 10
594018	Shim	1G 05
594019	Shim	1G 05
594020	Shim	1G 05
594021	Shim	1G 05
594104	Nut (7/16 BSF)	1H 04
594195	Gear shaft	1G 07
594224	Seal	1F 07
594361	Front propshaft	2L 02
594416	Front axle assh LH strg	2L 02
594484N	Differential assy	1H 08
594683	Chassis frame 109 in 4 cyl SW	2F 02
594697	Chassis frame 109 in 6 cyl	2F 02
594698	Chassis frame 109 in 6 cyl SW	2F 02
594753	Hose clip	1L 08
594776	Bleed pipe	1F 10
594793	Clip for hose top	1M 10
594822	Adaptor	1F 10
594938	Bracket junction piece	1K 02

PART NUMBER	DESCRIPTION	REF. NO.
595123	Drop arm	1I 03
595336	Wheel nut wrench	2J 07
595468	Strg drag link and damper brkt assy	2L 13
595469	Drag link and damper brkt	2L L3
596000	Inlet manifold	1C 12
596069	Plug	1C 12
596097	Stud 5/16 in UNF X 113/16 in long	1D 16
596495	Elbow	1M 07
597501	Piston assembly 020 0/S	1C 03
597503	Piston assembly 040 0/S	1C 03
597563	Banjo bolt	1C 11
598064	Hub for fan	1C 09
598086	Cylinder head assy	1C 10
598089	Cylinder head assy	1C 10
598110	Carburetter	1M 05
598214	Oil pump shaft	1D 06
598231	Oil filler cap	1D 10
598354	Joint washer	1C 11
598473	Exhaust manifold	1C 13
598531	Carrier bracket overflow bottle	1O 03
598536	Bottom plate	2L 02
598539	Exhaust silencer	1N 13
598598	Check strap	2L 06
598652	Bell crank lever and bush	1N 06
598854	Check strap	2F 02
599423	Chassis frame 109 in 4 cyl	2F 02
599698	Distancr piece	1H 06
599826	Stub axle assy	1H 05
599827	Stub axle assy	2L 04
599828	Bearing sleeve assy	1H 06
599869	Roller bearing	1G 07
600024	Screw	2D 03
600025	Spring for screw	2D 03
600026	Fibre washer	2D 03
600174	Thrust washer	1D 04
600175	Thrust washer	1D 04
600176	Thrust washer	1D 04
600177	Thrust washer	1D 04
600178	Thrust washer	1D 04
600179	Thrust washer	1D 04
600202	Anchor plate	1J 04
600203	Anchor plate	1J 04
600206	Pipe	1J 04
600210	Wheel cylinder kit	1J 04
600212	Spring	1J 03
600226	Adaptor & leads	2D 03
600241	Main nut assy	2L 10
600242	Main nut assy	2L 10
600243	Flywheel assy	1F 02
600245	Stud kit for cylinder block	1C 02
600303	Loctite compound	2J 02
600310	2nd leaf - rear	2L 09
600311	Dowel & nut-rear	2L 09
600329	Terminal bush & Lead	2C 02
600334	Bush	2C 02

PART NUMBER	DESCRIPTION	REF. NO.
600349	Grommet	2D 08
600351	Throttle butterfly	1M 02
600401	Oil container	1M 12
600423	Special screw	2D 04
600432	Servo overhaul kit	1K 05
600432	Servo overhaul kit	2J 02
600432	Servo overhaul kit	2L 15
600434	Poppet valve overhaul kit	1K 05
600435	Non return valve overhaul kit	1K 05
600468	Outer column	1I 02
600476	Springs set	2C 02
600603	Gearbox gasket set	2G 03
600613	Element for air cleaner	1M 12
600638	Contact set	2D 13
600645	Filler cap	1G 03
600656	Flange	1H 07
600851	Special screw	2D 02
600901	Diff casing	1H 10
600902	Nose piece	1H 10
600916	2nd speed gear	1G 04
600984	Outer column	1I 02
601313	Sealing pellet	2J 06
601316	Cylinder block assy	1C 02
601469	Cylinder head assy	1E 11
601521	Screw	1M 03
601543	Grommet	2D 07
601594	Washer	1M 02
601680	Servo kit major	1K 05
601689	Pivot pin	2C 08
601720	Lens	2D 09
601721	Lens	2D 02
601754	Spring set	2C 04
601790	Spined stub shaft	1H 07
601834	Carburettor body	1L 06
601835	Throttle spindle	1L 06
601836	Throttle lever	1L 06
601837	Throttle stop	1L 06
601838	Special nut	1L 07
601840	Relay lever	1L 06
601841	Split pin	1L 06
601842	Lever	1L 06
601843	Plain washer	1L 06
601844	Butterfly for throttle	1L 06
601845	Special screw	1L 06
601846	Special screw	1L 06
601850	'O' ring	1L 06
601851	Emulsion block	1L 06
601852	Ball for piston	1L 06
601853	Circlip	1L 06
601854	Plug for pump jet	1L 06
601855	Pump discharge valve	1L 06
601856	Accelerator pump	1L 06
601857	Special washer	1L 06
601858	Float	1L 06
601859	Spindle for float	1L 06

PART NUMBER	DESCRIPTION	REF. NO.
601860	Top cover	1L 07
601861	Lever & swivel	1L 07
601862	Spring	1L 07
601863	Circlip	1L 07
601865	Spindle and pin	1L 07
601866	Spring	1L 07
601867	Butterfly for choke	1L 07
601869	Plain washer	1L 07
601870	Bracket & clip	1L 07
601872	Special screw	1L 07
601873	Shakeproof washer	1L 07
601874	Spindle & lever	1L 07
601875	Spacing washer	1L 07
601876	Pump lever	1L 07
601877	Washer	1M 06
601878	Retaining ring	1L 07
601879	Diaphragm	1L 07
601880	Gasket	1L 07
601881	Spring	1L 07
601882	Cover	1L 07
601883	Screw	1L 07
601884	Spring washer	1L 07
601885	Spindle & pin	1L 07
601886	Special screw	1L 06
601887	Spring washer	1L 06
601888	Screw & washer	1L 06
601891	Split pin	1L 07
601892	Plain washer	1L 07
601893	Link	1L 06
601894	Split pin	1L 06
601895	Main jet	1L 06
601896	Enrichment jet	1L 06
601897	Slow running jet	1L 06
601899	Screw & washer	1L 06
601900	Needle valve	1L 06
601954	Washer	1M 02
601999	Rim light unit	2D 03
602915	Drain tap	1C 02
603887	Clip fixing hose	1O 03
603888	Clip	1K 06
603896	Clip	1L 17
603897	Hose clip for air cleaner connection	1L 08
605010	Plug	1L 14
605011	Seal	1L 14
605012	Plug	1L 12
605013	Seal	1L 12
605047	Control ring	1E 04
605048	Control ring	1E 04
605049	Control ring	1E 04
605050	Control ring	1E 04
605056	Cover	2C 15
605061	Spring set	2C 15
605062	Bearing	2C 15
605063	Bracket	2C 15
605070	Headlamp	2D 02

PART NUMBER	DESCRIPTION	REF. NO.
605092	Carb overhaul kit	1L 05
605093	Carb gasket kit	1L 05
605106	Gasket kit	1D 03
605127	Overhaul kit Br M cylinder	1J 12
605157	Cylinder block assy	1D 03
605162	Jet housing	1M 02
605169	Gasket small	1D 15
605183	Joint washer for gauge unit	1M 10
605238	Plastigauge strip	2J 02
605280	Knob	2D 10
605322	Spring washer	1M 08
605484	Valve guide kit	1E 13
605539	Piston ring	1E 04
605540	Piston ring	1E 04
605541	Piston ring	1E 04
605542	Piston ring	1E 04
605560	Sedimentor	1L 14
605612	Cover	2C 09
605615	Pivot pin	2C 09
605621	Armature	2C 09
605622	Sundry parts	2C 05
605653	Spindle	2C 09
605683	Main jet	1L 07
605684	Main jet	1L 07
605685	Main jet	1L 07
605686	Main jet	1L 07
605687	Slow running jet	1L 07
605698	Lamp switch	2D 10
605699	Knob	2D 10
605705	Nut	2C 09
605716	Water pump kit	2J 02
605761	Valve guide oil control kit	1C 11
605765	Coolant inhibitor	2J 02
605793	Adaptor	1M 05
605794	Spindle	1M 05
605795	Lever	1M 05
605796	Throttle stop	1M 05
605797	Washer	1M 05
605799	Nut	1M 05
605800	Butterfly	1M 05
605801	Screw	1M 05
605802	Spring	1M 05
605803	Cover	1M 06
605804	Spindle	1M 06
605805	Spring	1M 06
605806	Washer	1M 06
605807	Screw	1M 06
605808	Lever	1M 06
605809	Washer	1M 06
605810	Washer	1M 06
605811	Screw	1M 06
605813	Bracket	1M 05
605815	Screw	1M 06
605816	Screw	1M 05
605817	Spring	1M 05

PART NUMBER	DESCRIPTION	REF. NO.
605818	Screw	1M 05
605820	Pin	1M 05
605821	Spring	1M 05
605822	Clip	1M 05
605827	Jet orifice	1M 06
605828	Spring	1M 06
605830	Carrier	1M 06
605833	Float	1M 06
605834	Spindle	1M 06
605835	Gasket	1M 06
605836	Float chamber	1M 06
605837	Screw	1M 06
605838	Screw	1M 06
605839	Washer	1M 06
605840	Washer	1M 06
605842	Retaining ring	1M 05
605843	Screw	1M 05
605844	Air valve	1M 05
605845	Screw	1M 05
605846	Top cover	1M 05
605847	Screw	1M 05
605848	Damper & cap	1M 05
605849	Washer	1M 05
605850	Bush	1M 05
605852	Washer	1M 06
605857	Gasket kit	2J 02
605904	Spindle & gear	2D 14
605933	Gearbox casing	2K 06
605997	Lining for clutch plate	1F 03
606098	Carburettor kit	2J 02
606099	Primary pinion	1G 05
606138	Enrichment jet	1L 06
606187	Mirror	2E 03
606207	Seal for centre bolt	1M 11
606220	Circlip	2C 04
606253	Fuse box	2E 02
606301	Washer	1M 06
606309	Wiper motor	2D 14
606314	Spark plug	2C 03
606318	Enrichment jet (150)	1L 06
606319	Emulsion block	1L 06
606329	End cap	1J 09
606330	Spacer	1J 09
606331	End cap	1J 09
606332	Spacer	1J 09
606404	Sealing washer	1J 13
606415	Overhaul kit Br M cylinder	1J 14
606486	Spring	1M 05
606487	Needle	1M 05
606499	Bulbholder	2D 03
606501	Bulb holder	2D 06
606502	Bulb holder	2D 09
606504	Bracket	2C 06
606505	Cover	2C 09
606507	Bracket	2C 09

PART NUMBER	DESCRIPTION	REF. NO.
606508	Pivot pin	2C 09
606577	Lamp switch	2D 10
606583	Vacuum unit	2C 02
606679	Gasket	1L 07
606700	Linkng c/w rivets	1J 04
606880	Pr pinion & const gear	1G 05
606881	Gear box casing	1G 03
606895	Bush	2C 02
606988	Exhaust manifold kit	1C 13
607125N	Gearbox assy	1G 03
607127N	Gearbox assy	1G 03
607141	Field coil	2C 15
607162	Gear carrier casing	1H 12
607163	Bolt	1H 12
607164	Diff case less gears	1H 12
607165	Bolt 12mm X 50mm	1H 12
607166	Diff pinion	1H 12
607167	Diff pinion	1H 12
607168	Thrust washer	1H 12
607169	Thrust washer	1H 12
607172	Plug	1H 12
607173	Bolt	1H 12
607175	Gasket	1H 12
607176	Washer for diff pinion	1H 12
607177	Shim	1H 12
607178	Shim	1H 12
607179	Shim	1H 12
607180	Pinion bearing	1H 12
607181	Pinion bearing	1H 12
607182	Oil thrower	1H 12
607183	Gasket	1H 12
607185	Flange	1H 12
607186	Bracket	1H 12
607187	Bearing	1H 12
607188	Shim	1H 12
607189	Shim	1H 12
607190	Shim	1H 12
607191	Shim	1H 12
607197	Spacer	1H 12
607247	Rear axle assy less hub brake & shafts	1H 12
607747	Bracket	2C 09
607808	Steady post and bush kit	1J 03
607815	Bush for jet orifice	1M 06
607908N	Gearbox assy	2K 06
607909N	Gearbox assy	2K 06
607932	Pinion retaining kit	2C 04
607950	Bracket	2D 13
608004	Screw and washer	2D 04
608005	Screw and washer	2D 04
608111	Vacuum unit	2C 02
608124	Engine overhaul gasket kit	1C 02
608172	Bush kit	2C 04
608174	Bracket, drive end	2C 04
608246	Drain plug	1H 12
608255S	Piston assy	1C 03

PART NUMBER	DESCRIPTION	REF. NO.
608283	Inner and outer members	1G 06
608304	Bush kit for bracket	2C 09
608327	Cylinder block	1C 02
608388	Bolt kit	2C 08
608421	Spring set	2C 05
608457	Crown wheel and pinion	1H 09
608464	Ball joint assy	1I 07
608465	Strg track rod assy	1I 07
622006	Gear lever assy	1G 10
622007	Gear lever assy	1G 10
622042	Oil seal	1G 07
622045	Gasket for bell housing	1G 02
622046	Joint washer transfer box to gearbox	1G 08
622047	Joint washer for bearing housing	1G 08
622048	Joint washer for output shaft	1G 09
622155	Selector fork	1G 12
622195	Rear axle casing assy	1H 06
622197	Rear axle casing assy	1H 06
622199	Front axle casing	1H 02
622281	Bolt 1/4 in BSF X 13/32 in	1G 11
623065	Horn	2D 13
624077	Spring bottom plate	1H 15
624078	Spring bottom plate	1H 15
624079	Spring bottom plate	1H 15
624080	Spring bottom plate	1H 15
624084	Spring bottom plate	1H 15
624252	Handbrake lever assy	1K 08
626262	Handbrake lever assy	1K 10
850641	Plain washer M10	1C 14
AAU 1053	Swivel for stop lever	1L 09
AAU 1054	Clamp bolt	1L 03
AAU 1130	Sidelamp	2D 08
AAU 1484	Needle valve	1M 06
AAU 1582	Brake cleaning fluid	2J 02
AAU 1909	Outer casing	2D 15
AAU 2003	Socket for control rod	1N 03
AAU 2825	Spring washer	1H 12
AAU 3381	Oil seal	1H 12
AAU 4071	Heater / sealing switch	2D 10
AAU 8469	Lining with rivets	1J 04
AAU 8470	Lining with rivets	1J 05
AAU 8471	Lining with rivets	1J 03
AAU 9902	Seal, bottom	1L 09
AAU 9902	" "	1L 11
AAU 9903	Seal, top	1L 12
AAU 9903	" "	1L 14
AB 604021	Drive screw	1N 10
AB 604031	Drive screw	2F 07
AB 604031	" "	2G 09
AB 604031	" "	2I 09
AB 604041	Drive screw	2F 13
AB 604041	" "	2F 14
AB 604041	" "	2H 02
AB 604041	" "	2I 02
AB 604041	" "	2I 04

PART NUMBER	DESCRIPTION	REF. NO.
AB 604041	Drive screw	2I 10
AB 606021	Drive screw	1C 10
AB 606031	Drive screw	10 02
AB 606031	" "	2F 12
AB 606031	" "	2F 15
AB 606031	" "	2G 02
AB 606031	" "	2H 02
AB 606031	" "	2H 07
AB 606031	" "	2I 06
AB 606031	" "	2I 07
AB 606031	" "	2I 14
AB 606031	" "	2I 15
AB 606071	Drive screw	2F 12
AB 606071	" "	2F 15
AB 606081	Drive screw	2I 10
AB 608031	Drive screw	1L 10
AB 608031	" "	2G 02
AB 608031	" "	2G 05
AB 608031	" "	2G 07
AB 608031	" "	2I 09
AB 608031	" "	2I 13
AB 610031	Drive screw	1D 14
AB 610051	Drive screw	1L 14
AB 610051	" "	2I 03
AB 610051	" "	2I 05
ABU 5794	Headlamp	2D 02
AC 606081	Drive screw	2I 13
AD 604031	Drive screw	2G 04
AD 606041	Drive screw	2I 13
AEU 1022	Lining package	1F 03
AEU 1058	Lens	2D 06
AEU 1058	"	2D 07
AEU 1061	Headlamp	2D 02
AEU 1061	"	2D 03
AEU 1147	Centre seal, lower	1M 11
AEU 1367	Retention kit	2C 04
AEU 1428	Brush and spring	2C 02
AEU 1429	Vacuum unit	2C 02
AEU 1449	Clip	1L 16
AEU 1449	"	2J 04
AEU 1450	Clip	2J 04
AEU 1451	Clip	2J 04
AEU 1581	Clip	1F 09
AEU 1586	End cover bracket	2C 04
AFU 1024	Combination pliers	2J 07
AFU 1088	Drive screw	2D 02
AUA 573	Joint washer	1M 08
AUB 617	Filter	1M 08
AUB 654	Sealing ring	1M 08
AUB 656	Diaphragm	1M 08
AUB 657	Sealing ring	1M 08
AUB 676	Sealing washer	1M 08
AUB 795	Joint washer	1M 08
AUB 849	Joint washer	1M 08
AUB 6062	Valve assy	1M 08

PART NUMBER	DESCRIPTION	REF.NO.
AUB 6106	Contact set, fuel pump	1M 08
AUB 6179	Condenser	1M 08
AUC 1123	Float	1M 02
AUC 1152	Pin	1M 02
AUC 1167	Spring	1M 02
AUC 1358	Screw	1M 02
AUC 1557	Aluminium washer	1M 03
AUC 1928	Fibre washer	1M 03
AUC 2001	Jet bearing	1M 02
AUC 2002	Jet screw	1M 02
AUC 2006	Jet spring	1M 02
AUC 2014	Gasket	1M 02
AUC 2027	Gland spring	1M 02
AUC 2028	Slow running valve	1M 02
AUC 2029	Gland washer	1M 02
AUC 2030	Brass washer	1M 02
AUC 2057	Special screw	1M 02
AUC 2110	Roll	1M 02
AUC 2139	Filter and spring	1M 03
AUC 2175	Special screw	1M 02
AUC 2451	Spring	1M 03
AUC 8155	Jet complete	1M 02
AUD 247	Carburetter	1M 02
AUD 2285	Lever for float	1M 02
AUF 503	Fuel pump	1M 08
AXE 2070	Locker	1D 09
BAU 1689	Clip	1L 16
BH 505201	Bolt 5/16 in UNC X 2.1/2in	1M 07
BH 505241	Bolt 5/16 in UNC X 3in	1M 07
BH 604091	Bolt 1/4in UNF X 1.1/8in	1D 12
BH 604101	Set bolt	1D 12
BH 604101	" "	1K 02
BH 604101	" "	1K 04
BH 604101	" "	1K 06
BH 604101	" "	1N 02
BH 604101	" "	1N 03
BH 604101	" "	1N 05
BH 604101	" "	1N 07
BH 604101	" "	1N 09
BH 604101	" "	1N 10
BH 604101	" "	2I 12
BH 604101	" "	2L 14
BH 604111	Set bolt 1/4in UNF X 1.3/8 in	1D 07
BH 604161	Bolt	1I 08
BH 604181	Bolt 1/4in UNF X 2.1/4in	1D 12
BH 604201	Bolt 1/4in UNF X 2.1/2in	1C 09
BH 604221	Bolt	1C 09
BH 605101	Set bolt	1C 05
BH 605101	" "	1E 06
BH 605101	" "	1L 09
BH 605101	" "	1L 11
BH 605111	Bolt 5/16in UNF X 1.3/8in	2C 14
BH 605161	Bolt 5/16in UNF X 2in	1C 07
BH 605201	Bolt 5/16in UNF X 2.1/2 in	2F 15
BH 605221	Set bolt 5/16in UNF X 2.3/4in	1C 13

PART NUMBER	DESCRIPTION	REF.NO.
BH 605241	Set bolt 5/16in UNF X 3in	1C 07
BH 605261	Bolt 5/16in UNF 3.1/4in	1C 07
BH 605281	Set bolt	1C 07
BH 605281	" "	1E 08
BH 606141	Bolt 3/8in UNF X 1.3/4in	1F 02
BH 606201	Bolt 3/8in UNF X 2.1/2in	1L 18
BH 606281	Bolt 3/8in UNF X 3.1/2in	1D 17
BH 606321	Bolt 3/8in UNF X 4 in	1J 06
BH 607141	Bolt 7/16in UNF X 1.3/4in	1H 10
BH 607161	Set bolt 7/16in UNF X 2in	2C 08
BH 607241	Bolt 7/16in UNF X 3in	1D 15
BH 607281	Bolt 7/16in UNF X 3.1/2in	1D 15
BH 608361	Bolt 1/2 in UNF X 4.1/2in	2L 09
BHA 4602	Voltage regulator instruments	2E 04
BHA 4790	Mounting strap	2D 15
BHA 5252	Thermostat switch	1C 11
BHA 5252	" "	1D 13
BLS 108	Ball	1G 06
BMK 1903	Locknut	1J 09
BTB 657	T - piece	1K 02
BX 605111	Bolt	2C 10
BX 605111	"	2C 14
BX 605161	Special bolt	1C 13
BX 605281	Bolt	1I 07
BX 607181	Bolt	1I 07
C 3964	Circlip	1D 05
CCN 112	Circlip	1J 06
CCN 122	Circlip	1G 07
CD 31709B	Key blank	2H 07
ERC 545	Distributor complete	2C 05
ERC 1027	Special nut for conn rod	1D 05
ERC 1029	Conn rod nut	1C 03
ERC 1561	Thrust plate	1C 05
ERC 2060	Support plate	1F 10
ERC 2250	Indicator	1F 05
ERC 2337S	Piston assy	1D 05
ERC 2339S	Piston assy	1D 05
ERC 2342S	Piston assy	1E 04
ERC 2533	Control rod and joint	1N 04
ERC 2686	Lifting bracket	1C 11
ERC 2686	" "	1E 12
ERC 2886	Carburetter	1L 06
ERC 3978	Spindle & bearing	1C 09
ERC 3978	" " "	1D 12
ERC 3978	" " "	1E 10
ERC 4110	Distributor	2C 02
ERC 4182	Vibration damper	1D 04
ERC 4199	Oil level rod	1C 08
ERC 4387	Lifting bracket	1D 13
ERC 4480	Leak off pipe	1L 13
ERC 4935	Insert	1D 03
ERC 5086	Seal	1C 02
ERC 5086	"	1E 02
ERC 6105	Drive shaft assy	1C 04
FRC 1387	O-ring	1G 10

PART NUMBER	DESCRIPTION	REF. NO.
FRC 1454	Gear lever	1G 10
FRC 1455	Gear lever	1G 10
FRC 1511	Joint washer	1G 09
FRC 1516	Joint washer	1G 08
FRC 1516	"	2K 10
FRC 1536	Speedo spindle	1G 07
FRC 1758	Synchro clutch	1G 05
FRC 1780	Oil seal	1G 07
FRC 1832	Gear lever	1G 10
FRC 1833	Gear lever	1G 10
FRC 1836	Gear lever assy	1G 10
FRC 1837	Gear lever assy	1G 10
FRC 2060	Front axle assy	1H 02
FRC 2061	Front axle assy	1H 02
FRC 2074	Housing assy for swivel pin	1H 03/2L 03
FRC 2075	Housing assy for swivel pin	1H 03/2L 03
FRC 2135	Front axle assy	1H 02
FRC 2136	Rear axle assy	1H 06
FRC 2138	Front axle assy	1H 02
FRC 2216	Pinion housing	1H 08
FRC 2469	Locker	1G 10
FRC 2469	"	2K 13
FRC 3234	Brake spring	1J 06
FRC 3395	Front axle assy	1H 02
FRC 3398	Front axle assy	2L 02
FRC 4396	Front axle assy	1H 02
FRC 4398	Rear axle assy	1H 12
FRC 4835	Copper washer	1H 08
GAC 148	Radiator seal pellet	2J 02
GAP 405	Aerosol paint pastel green	2J 06
GAP 406	Aerosol paint bronze green	2J 06
GAP 407	Aerosol paint marine blue	2J 06
GAP 408	Aerosol paint limestone	2J 06
GAP 409	Aerosol paint grey	2J 06
GAT 348	Foot pump	2J 07
GBF 103	Brake fluid	2J 02
GBH 134	Brake hose	1K 02
GBH 302	Brake hose	1K 02
GBS 728	Brake shoe set	1J 02
GBS 729	Brake shoe set	1J 03
GBS 730	Brake shoe set	1J 04
GBS 552	Brake shoe assy	1J 06
GBS 793	Brake shoe set	1J 05
GBY 2205	Activator 12volt	2E 02
GBY 2235	Activator 6volt	2E 02
GCC 112	Clutch cover	1F 03
GCC 127	Clutch assy	1F 05
GCC 181	Clutch cover	1F 03
GCL 110	Ignition coil	2E 02
GCP 109	Clutch plate	1F 03
GCP 129	Clutch plate	1F 03
GCS 101	Contact points	2C 02
GCS 107	Contact set	2C 05
GCS 125	Contact set	2C 02
GDC 101	Distributor cap	2C 05

PART NUMBER	DESCRIPTION	REF. NO.
GDC 103	Distributor cap	2C 02
GDC 107	Distributor cap	2C 02
GDC 115	Distributor cap	2C 05
GDC 226	Distributor cap	2C 02
GEG 162	Decarb gaskets	2J 02
GEG 240	Engine overhaul gasket set	1C 02
GEG 339	Cylinder head gasket	1D 13
GEG 393	Cylinder head gasket	1E 11
GEG 431	Joint washer top rocker cover	1C 1C
GEG 432	Joint washer for rocker cover	1D 14
GEG 433	Joint washer for rocker cover	1D 10
GEG 452	Joint washer for rocker cover	1E 12
GEG 537	Joint washer sump	1C 08
GEG 538	Joint washer for sump	1D 10
GEG 639	Joint washer	1C 13
GEG 640	Joint washer for exhaust manifold	1D 16
GEG 661	Joint washer	1C 13
GEG 685	Manifold gasket	1E 14
GEG 723	Gasket	1N 11
GEG 1200	Decarb gasket set	1E 02
GEG 1214	Decarb gasket set	1D 03
GEG 3308	Cylinder head gasket	1C 10
GEU 101	Dynamo complete	2C 10
GEU 104	Dynamo complete	2C 13
GEU 105	Dynamo complete	2C 12
GEU 419	Starter motor	2C 04
GEU 419	" "	2C 06
GEU 430	Starter motor	2C 09
GEU 437	Starter motor	2C 08
GEU 603	Voltage regulator box	2E 02
GEU 605	Voltage regulator box	2E 02
GEU 607	Voltage regulator box	2E 07
GEU 701	Wiper motor	2D 13
GEU 708	Windscreen wiper motor	2D 15
GEU 714	Windscreen wiper motor	2D 14
GEX 1369	Front exhaust pipe	1N 11
GEX 1370	Intermediate exhaust pipe	1N 12
GEX 1372	Front exhaust pipe	1N 11
GEX 1373	Intermediate exhaust pipe	1N 12
GEX 1375	Intermediate ex pipe	1N 12
GEX 1376	Front exhaust pipe	1N 11
GEX 1377	Intermediate ex pipe	1N 12
GEX 1380	Front exhaust pipe complete	1N 14
GEX 1381	Intermediate exhaust pipe	1N 14
GEX 1383	Tail pipe complete	1N 14
GEX 1563	Front exhaust pipe	1N 11
GEX 1564	Front exhaust pipe	2L 16
GEX 3301	Exhaust silencer	1N 13
GEX 3302	Exhaust silencer	1N 13
GEX 3307	Exhaust silencer	1N 14
GEX 7325	Flexible mounting	1N 12
GEX 7513	Clamp	1N 14
GEX 7514	Saddle	1N 12
GEX 7515	Bracket	1N 12
CEX 7516	Packing plate	1N 13

PART NUMBER	DESCRIPTION	REF. NO.
GEX 7516	Packing plate	1N 14
GEX 7517	Saddle	1N 12
GEX 7517	"	1N 13
GEX 7518	Clamp plate	1N 12
GEX 7518	" "	1N 13
GEX 7518	" "	1N 14
GEX 7519	Clamp plate	1N 12
GEX 7519	" "	1N 13
GEX 7521	Bracket	1N 12
GEX 7521	"	1N 13
GEX 7522	Distance piece	1N 12
GEX 7522	" "	1N 13
GEX 7522	" "	1N 14
GEX 7523	Mounting plate	1N 12
GEX 7523	" "	1N 13
GEX 7523	" "	1N 14
GEX 7524	Clamp	1N 12
GFB 110	Fan belt	1C 09
GFB 124	Fan belt	1E 10
GFB 189	Fan belt	1D 12
GFE 111	Element for filter	1D 15
GFE 130	Oil filter element	1C 11
GFE 144	Oil filter element	1C 11
GFG 103	Axle flange gasket	1H 06
GFG 106	Axle flange gasket	1H 07
GFG 107	Axle flange gasket	1H 03
GFG 108	Joint washer	1H 05
GFS 435	Fuse	2E 02
GFU 103	Flasher unit	2D 06
GFU 116	Flasher unit	2D 05
GGB 101	Brushes set	2C 13
GGB 102	Dynamo brushes	2C 10
GGC 102	Tube hylomar 4oz	1H 08
GGE 804	Horn	2D 13
GHB 13C	Bearing	1F 07
GHB 159	Bearing	2K 08
GHB 162	Hub bearing inner	1H 06
GHB 163	Hub bearing outer	1H 06
GHC 406	Clip	1L 17
GHC 507	Hose clip	2L 14
GHC 811	Clip top and bottom radiator hoses	1O 06
GHC 913	Clip	1E 10
GHC 1217	Clip	1D 12
GHF 101	Bolt	1I 06
GHF 101	"	1J 09
GHF 101	"	1J 14
GHF 101	"	1N 12
GHF 101	"	1N 13
GHF 101	"	1N 14
GHF 101	"	1N 15
GHF 101	"	2G C2
GHF 101	"	2H 03
GHF 101	"	2H 08
GHF 101	"	2L 12
GHF 101	"	2L 17

PART NUMBER	DESCRIPTION	REF. NO.
GHF 103	Set screw	1C 04
GHF 103	" "	1C 08
GHF 103	" "	1C 09
GHF 103	" "	1E 05
GHF 103	" "	1E 09
GHF 103	" "	1E 10
GHF 103	" "	1F 08
GHF 103	" "	1F 10
GHF 103	" "	1N 03
GHF 103	" "	1N 09
GHF 103	" "	1N 12
GHF 103	" "	1N 13
GHF 103	" "	1N 14
GHF 103	" "	2F 15
GHF 103	" "	2G 05
GHF 103	" "	2I 08
GHF 103	" "	2I 09
GHF 104	Bolt	1D 17
GHF 104	"	1J 09
GHF 104	"	1N 14
GHF 104	"	1O 04
GHF 104	"	2D 13
GHF 105	Screw	1C 14
GHF 105	"	1D 18
GHF 105	"	1E 15
GHF 105	"	1L 14
GHF 105	"	1N 03
GHF 105	"	2F 02
GHF 105	"	2H 04
GHF 105	"	2H 05
GHF 105	"	2H 10
GHF 106	Bolt	1F 04
GHF 120	Set bolt	1C 08
GHF 120	" "	1C 11
GHF 120	" "	1D 10
GHF 120	" "	1E 09
GHF 120	" "	1E 12
GHF 120	" "	1F 10
GHF 120	" "	1I 05
GHF 120	" "	1K 02
GHF 120	" "	1K 04
GHF 120	" "	1K 05
GHF 120	" "	1K 06
GHF 120	" "	1L 18
GHF 120	" "	1M 12
GHF 120	" "	1N 11
GHF 120	" "	1O 04
GHF 120	" "	2E 03
GHF 120	" "	2E 05
GHF 120	" "	2E 08
GHF 120	" "	2F 02
GHF 120	" "	2F 03
GHF 120	" "	2G 05
GHF 120	" "	2I 10

PART NUMBER	DESCRIPTION	REF. NO.
GHF 120	Set bolt	2L 11
GHF 120	" "	2L 14
GHF 161	Set bolt	1C 09
GHF 161	" "	1E 10
GHF 200	Nut	1C 09
GHF 200	"	1C 12
GHF 200	"	1D 10
GHF 200	"	1D 11
GHF 200	"	1D 12
GHF 200	"	1E 10
GHF 200	"	1F 02
GHF 200	"	1F 05
GHF 200	"	1I 05
GHF 200	"	1I 06
GHF 200	"	1J 06
GHF 200	"	1J 10
GHF 200	"	1J 14
GHF 200	"	1K 02
GHF 200	"	1K 04
GHF 200	"	1K 06
GHF 200	"	1L 11
GHF 200	"	1L 12
GHF 200	"	1L 13
GHF 200	"	1L 16
GHF 200	"	1M 09
GHF 200	"	1M 10
GHF 200	"	1M 12
GHF 200	"	1N 02
GHF 200	"	1N 03
GHF 200	"	1N 04
GHF 200	"	1N 05
GHF 200	"	1N 07
GHF 200	"	1N 08
GHF 200	"	1N 09
GHF 200	"	1N 10
GHF 200	"	1N 11
GHF 200	"	1N 12
GHF 200	"	1N 13
GHF 200	"	1N 14
GHF 200	"	1N 15
GHF 200	"	1O 03
GHF 200	"	1O 04
GHF 200	"	2D 13
GHF 200	"	2D 14
GHF 200	"	2E 03
GHF 200	"	2E 04
GHF 200	"	2E 06
GHF 200	"	2E 07
GHF 200	"	2F 02
GHF 200	"	2F 03
GHF 200	"	2F 04
GHF 200	"	2F 05
GHF 200	"	2F 08
GHF 200	"	2F 09

PART NUMBER	DESCRIPTION	REF. NO.
GHF 200	Nut	2F 10
GHF 200	"	2F 11
GHF 200	"	2F 13
GHF 200	"	2F 14
GHF 200	"	2F 16
GHF 200	"	2G 02
GHF 200	"	2G 03
GHF 200	"	2G 04
GHF 200	"	2G 06
GHF 200	"	2G 07
GHF 200	"	2G 08
GHF 200	"	2G 09
GHF 200	"	2G 10
GHF 200	"	2G 11
GHF 200	"	2H 02
GHF 200	"	2H 03
GHF 200	"	2H 07
GHF 200	"	2H 08
GHF 200	"	2I 06
GHF 200	"	2I 08
GHF 200	"	2I 09
GHF 200	"	2I 11
GHF 200	"	2I 12
GHF 200	"	2I 14
GHF 200	"	2I 15
GHF 200	"	2L 09
GHF 200	"	2L 11
GHF 200	"	2L 12
GHF 200	"	2L 14
GHF 200	"	2L 17
GHF 201	"	1C 05
GHF 202	"	1C 12
GHF 207	"	2C 05
GHF 214	Nut 10 mm	1C 14
GHF 221	Nyloc nut 1/4in UNF	1N 12
GHF 222	Nyloc nut 5/16 in UNF	1G 13
GHF 223	Nyloc nut 3/8in UNF	1L 18
GHF 224	Self lock nut	1H 14
GHF 224	" " "	1I 07
GHF 224	" " "	1J 06
GHF 232	S.L. nut m8	1H 15
GHF 233	Self lock nut	1C 14
GHF 233	" " "	1H 15
GHF 233	" " "	2L 09
GHF 234	S.L. nut 12mm	1H 15
GHF 242	Nut	1F 06
GHF 242	"	1I 06
GHF 242	"	1J 09
GHF 242	"	1J 14
GHF 242	"	1L 08
GHF 242	"	1L 09
GHF 242	"	1L 12
GHF 242	"	1N 03
GHF 242	"	1N 09

PART NUMBER	DESCRIPTION	REF. NO.
GHF 242	Nut	2C 10
GHF 242	"	2C 11
GHF 242	"	2C 14
GHF 242	"	2F 06
GHF 242	"	2H 05
GHF 242	"	2H 10
GHF 243	Philidas nut 3/8in UNF	1I 06
GHF 273	Nut	1H 07
GHF 273	"	2L 06
GHF 300	Plain washer	1L 11
GHF 301	Plain washer	1C 13
GHF 301	" "	1L 09
GHF 302	Plain washer	2I 06
GHF 321	Shakeproof washer	1C 11
GHF 322	Shakeproof washer	1D 09
GHF 323	Shakeproof washer	1G 12
GHF 331	Spring washer	1C 03
GHF 332	Spring washer	1C 11
GHF 333	Spring washer	1C 12
GHF 342	Fibre washer	1I 07
GHF 400	Drive screw	2F 12
GHF 400	" "	2F 15
GHF 400	" "	2G 03
GHF 400	" "	2G 09
GHF 400	" "	2I 13
GHF 421	Drive screw	2E 02
GHF 421	" "	2E 04
GHF 421	" "	2E 07
GHF 421	" "	2G 03
GHF 421	" "	2G 06
GHF 421	" "	2C 09
GHF 421	" "	2G 11
GHF 421	" "	2H 03
GHF 421	" "	2H 09
GHF 421	" "	2I 02
GHF 421	" "	2I 03
GHF 421	" "	2I 04
GHF 421	" "	2I 05
GHF 421	" "	2I 06
GHF 421	" "	2I 07
GHF 421	" "	2I 10
GHF 421	" "	2I 13
GHF 423	Drive screw	2D 06
GHF 423	" "	2E 02
GHF 423	" "	2E 07
GHF 423	" "	2F 03
GHF 423	" "	2F 10
GHF 423	" "	2G 11
GHF 423	" "	2H 10
GHF 424	Drive screw	2H 06
GHF 713	Spire nut	1N 15
GHF 713	" "	2I 12
GHF 1083	Plastic rivet	2I 07
GHS 202	Oil seal	1H 05

PART NUMBER	DESCRIPTION	REF. NO.
GHS 202	Oil seal	1H 06
GHS 202	" "	1H 13
GHS 202	" "	2L 04
GHS 202	" "	2L 05
GHS 1002	Oil seal	1H 07
GHS 1003	" "	1H 05
GHS 1007	O ring	1H 07
GHT 127	Distributor lead set	2C 06
GHT 130	Distributor lead set	2C 03
GHT 173	Distributor lead set	2C 03
GLB 207	Bulb	2D 02
GLB 380	Bulb	2D 02
GLB 382	Bulb	2D 06
GLB 410	Bulb	2D 02
GLB 411	Bulb	2D 02
GLB 414	Bulb	2D 02
GLB 415	Bulb for headlamp	2D 02
GLB 643	Bulb	2D 06
GLB 987	Bulb	2D 10
GLB 989	Bulb	2D 02
GLR 303	Pedal pad	1N 05
GLU 104	Light unit sealed beam	2D 03
GLU 133	Light unit sealed beam	2D 03
GLU 513	Light unit bulb type	2D 02
GLU 517	Light unit	2D 02
GMC 309	Brake master cylinder	1J 13
GMC 310	Brake master cylinder	1J 09
GMC 311	Brake master cylinder	1J 09
GMC 312	Brake master cylinder	1J 09
GMC 314	Brake master cylinder	1J 09
GPS 102	Oil pressure switch	1C 11
GRA 101	Rotor arm	2C 02
GRA 102	Rotor arm	2C 05
GRA 123	Rotor arm	2C 02
GRC 118	Radiator cap	10 02
GRH 366	Hose for radiator top	10 05
GRH 369	Hose for radiator bottom	10 06
GRH 371	Hose for radiator bottom	10 05
GRH 439	Hose for radiator top	10 06
GRH 585	Hose radiator top	10 05
GRH 586	Hose radiator bottom	10 05
GSA 195	Front shock absorber	1H 14
GSA 196	Front shock absorber	1H 14
GSA 199	Rear shock absorber	1H 14
GSA 200	Rear shock absorber	1H 14
GSA 411	Shock absorber	2L 09
GSA 412	Shock absorber	2L 09
GSB 101	Brush set	2C 08
GSB 103	Starter brushes	2C 04
GSB 112	Brush set	2C 04
GSC 111	Condenser	2C 02
GSC 113	Condenser	2C 02
GSD 133	Speedo cable complete	2D 10
GSD 138	Speedometer cable complete	2D 12
GSU 102	Needle valve and seat	1M 02

PART NUMBER	DESCRIPTION	REF. NO.
GSU 320	Oil cap	1M 02
GSU 524	Carb gasket kit	2J 02
GSU 551	Joint washer	1M 02
GTG 109	O ring	1C 09
GTG 110	Joint washer	1E 10
GTG 118	Joint washer	1D 12
GTG 119	Joint washer	1C 09
GTR 111	Water temp transm	1C 11
GTS 109	Thermostat	1E 10
GTS 114	Thermostat	1D 12
GTU 405	Touch up paint pastel green	2J 06
GTU 406	Touch up paint bronze green	2J 06
GTU 407	Touch up paint marine blue	2J 06
GTU 408	Touch up paint limestone	2J 06
GTU 409	Touch up paint grey	2J 06
GUJ 116	Universal joint	1H 07
GUJ 117	Universal joint	1H 07
GUJ 118	Universal joint	1H 03
GWB 127	Wiper blade	2D 13
GWB 128	Wiper blade	2D 13
GWB 195	Wiper blade	2D 15
GWC 301	Wheel cylinder	1J 04
GWC 302	Wheel cylinder	1J 04
GWC 303	Wheel cylinder	1J 03
GWC 304	Wheel cylinder	1J 03
GWC 305	Wheel cylinder	1J 02
GWC 306	Wheel cylinder	1J 02
GWC 1307	Wheel cylinder	1J 02
GWC 1308	Wheel cylinder	1J 02
GWP 305	Pump assy	1D 12
GWP 312	Water pump assy	1C 09
HB 913	Bolt	2H 04
JS 370	Bracket cover kit	2C 09
JS 499	Diaphragm	1M 05
JS 657	Centre seal upper	1M 11
JS 660	Element & seal	1M 11
MRC 1023	Bracket	2D 13
MRC 1201	Strap	2I 10
MRC 1210	U-bolt	2H 03
MRC 2178	Nut and retainer	2F 13
MRC 2237	Corner bracket	2G 03
MRC 2238	Corner bracket	2G 03
MRC 2244	Cover panel	2G 02
MRC 2245	Cover panel	2G 02
MRC 2381	Seal retainer	2F 16
MRC 2382	Seal retainer	2F 16
MRC 2440	Bonnet	2F 03
MRC 2479	Bonnet	2F 03
MRC 2595	Wing top	2F 03
MRC 3067	Mudshield	2F 04
MRC 3068	Mudshield	2F 04
MRC 3069	Mudshield	2F 04
MRC 3070	Mudshield	2F 04
MRC 3141	Frame	2F 16
MRC 4350	Safety harness	2I 09

PART NUMBER	DESCRIPTION	REF. NO.
MRC 4753	Check bracket	2F 15
MRC 5740	Sealing rubber	2F 12
MRC 6483	Fixed window	2F 12
MRC 6484	Sliding window	2F 12
MRC 6485	Fixed window	2F 15
MRC 6490	Glass	2G 09
MRC 6493	Glass	2G 09
MRC 6499	Side light	2G 11
MRC 6526	Windscreen glass	2F 07
MRC 6950	Frame	2F 16
N 5	Sparking plug	2C 06
N 8	Sparking plug	2C 03
N 12Y	Sparking plug	2C 03
NC 112041	Castle nut	1I 07
NC 112041	" "	1I 08
ND 604041	" "	1D 06
NH 607041	Nut	2F 12
NH 608041	"	2F 06
NH 608061	"	1E 11
NH 608061	"	2L 09
NR 605090	"	1N 11
NR 605090	"	1N 14
NRC 62	Drain plug	1L 18
NRC 76	Bracket	1L 18
NRC 236	Rear crossmember	2F 02
NRC 1269	Steering relay	1I 07
NRC 1655	Clutch pipe	1F 10
NRC 2029	Mounting washer	1C 14
NRC 2052	Suspension rubber	1E 15
NRC 2053	Suspension rubber	1C 14
NRC 2054	Suspension rubber	1C 14
NRC 2130	Jump hose	1F 10
NRC 2340	Rear step	2H 05
NRC 2938	Engine bracket	1C 02
NRC 3215	Jack handle	2J 07
NRC 3249	Jack rod	2J 07
NRC 3448	Protection plate RH	2F 02
NRC 3449	Protection plate LH	2F 02
NRC 3812	Crossmember	2F 02
NRC 4346	Steering wheel	1I 04
NRC 4346	" "	2L 11
NRC 4354	Chassis frame	2F 02
NRC 4355	Chassis frame	2F 02
NRC 4356	Chassis frame	2F 02
NRC 4609	Drag link	1I 08
NRC 4642	Chassis frame	2F 02
NRC 5347	Pipe	1J 03
NRC 5829	Fuel tank	1L 18
NRC 5830	Fuel tank	1L 18
NRC 5830	" "	1M 10
NRC 6474	Steering damper	2L 13
NT 605061	Locknut	1C 06
NT 605061	"	1D 06
NT 605061	"	1D 08
NT 605061	"	1D 09
NT 605061	"	1D 17
NT 605061	"	1E 07
NT 605061	"	1G 05

PART NUMBER	DESCRIPTION	REF. NO.
NT 605061	Locknut	1G 06
NT 605061	"	1J 03
NT 605061	"	1J 04
NT 605061	"	1J 09
NT 605061	"	1L 09
NT 605061	"	1L 11
NT 605061	"	2I 06
NT 605061	"	2K 07
NT 606041	Special nut	1F 08
NT 606041	" "	1F 10
NT 606041	" "	1K 02
NT 606041	" "	1K 04
NT 606041	" "	1K 06
NT 606041	" "	2H 09
NT 606041	" "	2L 14
NT 612061	Special nut	1I 03
NT 612061	" "	2L 10
PFS 510	Captive nut	2I 05
PRC 1716	Resistor	2E 02
PRC 1716	"	2E 05
PRC 2068	Lead	2E 03
PS 105281	Split pin	1I 07
PS 105281	" "	1I 08
PS 608101	Split pin	1G 07
PS 608101	" "	1G 09
PS 608101	" "	1H 05
PS 608101	" "	1H 07
PS 608101	" "	1H 08
PS 608101	" "	2K 09
PS 608101	" "	2K 12
PZJ 602	Screw	2D 02
RTC 162	Tab washer fixing throttle lever	1M 05
RTC 165	O ring for carburetter	1M 06
RTC 166	Lockwasher fixing throttle lever	1L 06
RTC 202	Flexible drive cable for wiper	2D 14
RTC 222	Cable cleat	2J 05
RTC 223	Strap	1M 12
RTC 253	Filler cap	1J 13
RTC 254	Drive for starter	2C 09
RTC 324	Bearing	1I 03
RTC 376	Wiper arm	2D 13
RTC 428	Dynamo	2C 12
RTC 430	Switch for panel lights	2D 11
RTC 432	Dip switch	1I 04
RTC 434	Voltage regulator box	2E 02
RTC 445	Headlamp	2D 02
RTC 465	Drive screw 7/8 in	2D 02
RTC 466	Spring set for brushes	2C 10
RTC 600	Split pin	2H 04
RTC 604	Plain washer fixing support bracket	1I 05
RTC 605	Plain washer	1I 07
RTC 607	Nipple for suction pipe	1C 12
RTC 608	Nut 2BA	1L 09
RTC 609	Plain washer fixing door check rod	2F 15

PART NUMBER	DESCRIPTION	REF. NO.
RTC 610	Plain washer	1J 10
RTC 611	Plain washer for brake pedal pivot	1J 13
RTC 612	Plain washer	2G 07
RTC 613	Plain washer	2G 05
RTC 614	Split pin	2F 08
RTC 615	Plain washer	2L 17
RTC 617	Plain washer	2D 14
RTC 618	Plain washer	2D 13
RTC 621	Washer fixing squab	2I 06
RTC 622	Plain washer	2G 04
RTC 623	Lockwasher fixing drop arm	1I 03
RTC 626	Shim washer fixing dynamo	2C 11
RTC 631	Plain pin	1H 09
RTC 636	Plug for rocker shaft	1D 09
RTC 639	Box spanner	2J 07
RTC 640	Spring for plun-er rod	1K 07
RTC 643	Shim kit	2C 08
RTC 772	Cylinder head assy	1E 11
RTC 773	Bolt 12m	1H 12
RTC 819	Wiper arm	2D 15
RTC 822	Wiper arm	2D 15
RTC 840	Plain washer	1C 05
RTC 844	Cover	1H 12
RTC 845	Flitch plate	1H 12
RTC 1123	Pinion and barrel assy	2C 08
RTC 1215	Gearbox assy	1G 03
RTC 1392	Crown wheel and pinion	1H 12
RTC 1412	Bearing for gearbox	1G 04
RTC 1421	Rear door complete assy	2H 02
RTC 1443	Gearbox assy	1G 03
RTC 1720	Crankshaft bearing set std	1D 04
RTC 172010	Bearins set	1D 04
RTC 172020	Bearing set	1D 04
RTC 1721	Conn rod bearing set std	1D 05
RTC 172110	Bearing set	1D 05
RTC 172120	Bearins set	1D 05
RTC 1729	Main bearing set standard	1C 03
RTC 172910	Bearing set	1C 03
RTC 172920	Bearing set	1C 03
RTC 1730	Conn rod bearing set standard	1C 03
RTC 173010	Bearing set	1C 03
RTC 173020	Bearing set	1C 03
RTC 1813N	Engine assy	1E 02
RTC 1869	Retaining ring kit	2C 08
RTC 1920	Dowel m8	1H 15
RTC 1921	Dowel m10	1H 15
RTC 1954	Washer shield for primary pinion	1G 05
RTC 1956	Detent spring	1G 05
RTC 1957	Ring	1G 04
RTC 1958	Selector fork 3rd and 4th speed	1G 11
RTC 1961	Pin	1K 07
RTC 1962	Thrust washer	1G 04
RTC 1963	Locker	1G 05
RTC 1964	Screw	1D 09
RTC 1975	Seal	1D 12

PART NUMBER	DESCRIPTION	REF. NO.
RTC 1979	Peg for distance sleeve	1G 04
RTC 1981	Lay shaft	1G 04
RTC 1982	Locker	1G 05
RTC 1983	Nut (1/2in BSF)	1G 05
RTC 1984	Seegar circlip 3.1/2in external	1G 04
RTC 1997N	Engine assy	1E 02
RTC 2038	Carb conversion kit	1L 02
RTC 2051	Wing top	2F 03
RTC 2052	Wing top	2F 03
RTC 2352N	Engine assembly	1C 02
RTC 2379N	Engine assembly	1C 02
RTC 2388N	Engine assy	1D 03
RTC 2407N	Engine assy	1D 03
RTC 2410	Piston ring set	1C 03
RTC 241020	Piston ring set	1C 03
RTC 241040	Piston ring set	1C 03
RTC 2411	Piston ring set	1D 05
RTC 241120	Piston ring set	1D 05
RTC 241140	Piston ring set	1D 05
RTC 2415	Piston ring set	1E 04
RTC 241520	Piston ring set	1E 04
RTC 241540	Piston ring set	1E 04
RTC 2547	Drag link assy	1I 08
RTC 2554	Oil pump assy	1E 05
RTC 2646	Control mechanism	2F 07
RTC 2664	Short engine	1E 02
SH 504041	Set bolt 1/4in UNC X 1/2in	1H 10
SH 505051	Bolt	1K 04
SH 505051	"	1N 11
SH 505061	Set bolt 5/16in UNC X 3/4in	1D 13
SH 505071	Bolt 5/6in UNC X 7/8in	2C 11
SH 506061	Set bolt 3/8in UNC X 3/4in	1D 13
SH 506071	Set bolt 3/8in UNC X 7/8in	1I 06
SH 507101	Bolt 7/6in UNC X 1.1/4in	1D 15
SH 604101	Screw	1N 12
SH 604101	Screw	1N 13
SH 604121	Screw	2H 03
SH 604121	Screw	2H 08
SH 605041	Special bolt 5/6 in UNF X 1/2 in	1J 04
SH 605051	Screw	1I 05
SH 605051	"	1J 13
SH 605051	"	1K 02
SH 605051	"	2C 10
SH 605051	"	2C 14
SH 605051	"	2F 08
SH 605051	"	2G 09
SH 605051	"	2I 10
SH 605051	"	2L 15
SH 605051	"	2L 16
SH 605121	Screw	2I 10
SH 605201	Bolt 5/16 in UNF X 2 1/2 in	1N 07
SH 606071	Set bolt	1C 05
SH 606071	" "	1D 07
SH 606071	" "	1E 06
SH 606071	" "	1K 07

PART NUMBER	DESCRIPTION	REF. NO.
SH 606071	Set bolt	1K 08
SH 606071	" "	1K 09
SH 606071	" "	1K 10
SH 606071	" "	2F 08
SH 606071	" "	2H 04
SH 606071	" "	2H 09
SH 606071	" "	2L 13
SH 606141	Bolt 3/8 in UNF X 1 3/4 in	1K 10
SH 607081	Bolt 7/6in UNF X 1in	1H 10
SH 607101	Screw	1C 11
SH 607101	"	1G 06
SH 608071	Set bolt 1/2in UNF X 7/8in	1D 03
SH 608081	Set bolt 1/2in UNF X 1in	1C 02
SH 608091	Screw	1C 02
SH 608091	"	1E 02
UFS 1254R	Screw 1/4 in UNF X 1/2 in	2F 10
UL 2806	Bolt 5/16 in X 3/4 in	2F 03
WB 106041	Plain washer	1I 08
WB 106041	" "	1N 02
WB 106041	" "	1N 03
WB 106041	" "	1N 05
WB 106041	" "	1N 07
WB 106041	" "	1N 09
WB 106041	" "	1N 10
WB 106041	" "	1N 15
WB 106041	" "	2C 03
WB 106041	" "	2C 05
WB 108051	Plain washer	1J 09
WB 108051	" "	1J 14
WB 108051	" "	2C 11
WB 110061	Plain washer	1D 13
WB 110061	" "	1F 04
WB 110061	" "	1G 02
WB 110061	" "	1J 06
WB 110061	" "	1K 07
WB 110061	" "	1K 08
WB 110061	" "	1K 09
WB 110061	" "	1K 10
WB 110061	" "	1L 14
WB 110061	" "	1N 03
WB 110061	" "	1N 15
WB 110061	" "	2H 04
WB 110061	" "	2H 05
WB 110061	" "	2H 06
WB 110061	" "	2H 09
WB 110061	" "	2H 10
WB 110061	" "	2I 06
WB 110061	" "	2K 06
WB 116101	Plain washer	1K 07
WB 116101	" "	1K 08
WB 116101	" "	1K 09
WB 116101	" "	1K 10
WB 116101	" "	1L 18
WC 110061	Plain washer	1C 14

PART NUMBER	DESCRIPTION	REF. NO.
WC 112081	Plain washer	1I 07
WC 112081	" "	1I 08
WC 112081	" "	2F 06
WC 702101	Plain washer	1K 03
WC 702101	" "	1L 14
WC 702101	" "	1N 09
WC 702101	" "	1N 15
WC 702101	" "	1O 03
WC 702101	" "	2F 05
WC 702101	" "	2F 07
WC 702101	" "	2F 09
WC 702101	" "	2F 11
WC 702101	" "	2G 02
WC 702101	" "	2E 05
WC 702101	" "	2G 07
WC 702101	" "	2H 02
WC 702101	" "	2H 07
WC 702101	" "	2I 14
WC 702101	" "	2L 15
WC 702101	" "	2L 17
WCX 600	Suppressor and cover	2C 03
WD 110061	Plain washer	1C 14
WD 110061	" "	1D 18
WD 110061	" "	1E 15
WD 110061	" "	1M 10
WD 110061	" "	2H 04
WE 702101	Shakeproof washer	1E 12
WE 702101	" "	1K 03
WE 702101	" "	2G 11
WF 702101	Shakeproof washer	1I 04
WL 110001	Spring washer	1C 14
WL 600050	Spring washer	1J 04
WM 600071	Spring washer	1C 11
WM 600081	Spring washer	1C 02
WM 702001	Spring washer	1C 11
WM 704001	Spring washer	1I 04
WP 185	Plain washer	1I 05
WP 8019	Plain washer	1N 02
WS 600041	Spring washer	2G 05
WS 600061	Spring washer	2H 04
WS 600061	" "	2H 05
WS 600061	" "	2H 06
WS 600061	" "	2H 10
WS 600091	Spring washer	2G 08
WZX 1712	Diaphragm	1M 08
1H 9077	Switch	2D 11
7H 3006	Clutch spring	1F 03
7H 3006	" "	1F 05
7H 5007	Main spring	2C 04
7H 5007	" "	2C 06
7H 5483	Light unit	2D 02
13H 1515	Banjo bolt	1L 14
13H 3735	Stoplight switch	1J 08
13H 5952	Switch	2E 04

PART NUMBER	DESCRIPTION	REF. NO.
17H 2475	Key blank	2D 10
17H 2475	" "	2D 11
18G 8246	Overhaul kit for fuel pump	1L 08
18G 8951	Overhaul kit br servo	1J 14
18G 8953	Non return valve	1J 13
24G 1345	Barrel lock	2D 10
27H 1330	Washer for bowl	1L 09
27H 3793	Brush set dynamo	2C 12
27H 5932	Spring set	2C 08
27H 7946	Blue grease	2J 02
27H 8207	Headlamp	2D 08
37H 575	Seal for element small	1L 11
37H 770	Seal, centre bolt	1L 09
37H 770	Seal, centre bolt	1L 11
37H 770	Seal, centre bolt	1L 12
37H 770	Seal, centre bolt	1L 14
37H 1581	Element, fuel filter	1L 09
37H 1581	" " "	1L 11
37H 1581	" " "	1L 12
37H 2736	Shaft and gear	2D 15
37H 3694	Ferrule	2D 14
37H 3694	"	2D 15
37H 5452	Bulb holder	2D 06
37H 6109	Lens	2D 08
37H 6134	Adjuster unit assy	1J 07
37H 6836	Sundry parts kit	2C 10
37H 6836	" " "	2C 12
37H 6836	" " "	2C 13
37H 6836	" " "	2C 14
37H 6836	" " "	2C 15
37H 6928	Lens	2D 08
37H 7618	Sealing ring	2C 09
37H 7847	Wiper arm	2D 14
37H 7848	Wiper arm	2D 14
37H 8531	Bracket	2C 09
37H 8863	Hose	1K 04
37H 8863	"	1K 06
47H 5394	Oiler	2C 14
47H 5531	Special nut	2D 02
57H 5398	Cover	2E 02
7H 3082	Clutch spring	1F 03
8G 2039	Repair kit for fuel pump	1L 08
8G 8600	Overhaul kit cyl sl cyl	1F 10
8G 8837	Overhaul kit master cyl	1J 12
8G 8844	Fuel pump repair kit	1L 11
8G 8845	Fuel pump overhaul kit	1L 11
90 212104	Stud for bottom cover	1G 08
90 213172	Sealing ring for plug cover	2C 03
90 213636	Shaft for selector fork	1G 11
90 213662	Joint washer for clutch housing	1F 07
90 213663	Joint washer for clutch housing	1F 07
90 214684	Spring ring fixing cover	1I 07
90 214787	Oil seal	1F 07
90 215593	Bolt fixing cover plate	1F 07
90 215594	Set botl 1/4 whit X 3/4 long	1G 08

PART NUMBER	DESCRIPTION	REF. NO.
90 215647	Set bolt 5/16 whit X 13/16 long	1G 10
90 215758	Set bolt 1/4 whit X 1/2 long	1G 08
90 215769	Bolt 1/4 whit X 7/16 in	1G 11
90 216909	Banjo for brake pipe	1J 11
90 217279	Horn push	1I 04
90 217355	Special nut fixing hub bearing	1H 07
90 217389	Reverse wheel	1G 04
90 217391	Selector fork reverse	1G 11
90 217398	Retaining collar for bearing	1H 03
90 217448	Bush for shaft guide	1G 08
90 217488	Thrust washer for gearbox	1G 07
90 217512	Bearing for gearbox	1G 07
90 217521	Bush for selector fork	1G 12
90 217584	Selector fork	1G 13
90 217636	Clip for reservoir tank	1J 10
90 217787	Oil seal for clutch housing	1F 07
90 217843	Bush for housing	1G 08
90 217976	Stud for engine mounting	1G 08
90 217983	Housing for handbrake mounting	1K 09
90 217984	Spherical bearing handbrake mounting	1K 09
90 218402	Cross shaft for handbrake	1K 09
90 218408	Pin	1K 09
90 218410	Distance piece handbrake mounting	1K 09
90 302859	Sealing washer	2F 13
90 306199	Support tube bearing	2I 12
90 306200	Support tube	2I 12
90 306465	Rubber buffer for grille panel	10 04
90 500411	Lens for stop tail lamp	2D 02
90 500514	Bezel for side lamp	2D 02
90 500610	Spring valvr rocker	1D 09
90 502106	Correction jet 185	1L 04
90 502209	Spindle for idler gear	1E 05
90 502710	Swivel pin and steering lever	1H 03
90 502713	Swivel pin and steering lever	1H 03
90 502714	Swivel pin and bracket	1H 04
90 503916	Joint washer top cover on carburetter	1L 04
90 508035	Stowage clip	2G 02
90 508152	Stud 3/8 in	1H 03
90 508153	Special stud for steering lever	1H 03
90 508339	Bracket for engine tie rod	1D 17
90 508544	Bush fixing fuel tank	1L 18
90 508545	Bush fixing fuel tank	1L 18
90 508566	Bracket for brake pipe	1K 02
90 509556	Control rod pedal shaft top cross shaft	1H 02
90 509730	Connection hose	1L 15
90 509970	Grommet for brake pedal bracket	1C 08
90 510730	Side cover and oil filler pipe	1E 08
90 510912	Fan disc washer	2E 03
90 511833	Valve guide exhaust	1D 03
90 511958	Joint washer thermostat housing	1C 09
90 512205	Valve rocker inlet LH	1C 06
90 512208	Valve rocker exhaust RH	1C 06
90 512305	Fan disc washer fixing earth lead	1E 12
90 512322	Steering wheel	1I 04

PART NUMBER	DESCRIPTION	REF.NO.
90 512413	Core plu- for cylinder head	1E 11
90 512646	Clip for suction pipe	1C 12
90 512651	Shakeproof washer fixing brake hose	1F 08
90 512701	Bolt for flange	1G 07
90 513171	Adaptor	1K 04
90 513220	Clip for cable	2J 04
90 513454	Washer for flange	1H 08
90 513591	Oil filter	1D 15
90 513940	Clip fixing brake pipe	1K 03
90 514146	Gasket for stop tail lamp	2D 02
90 514148	Bezel for sidelamp	2D 02
90 514149	Screw fixing bezel	2D 02
90 514150	Lens for sidelamp	2D 02
90 514152	Lens for stop tail lamp	2D 02
90 514451	Front cover assembly	1E 08
90 515086	Flywheel housing	1F 05
90 515090	Fan blade	1E 10
90 515323	Piston chain adjuster	1C 05
90 515552	Injector complete	1L 10
90 515855	Bush for high gear wheel	2K 08
90 516028	Oil seal for front cover	1D 09
90 516914	Joint washer for filler cap	1O 02
90 517026	Linning park for clutch plate	1F 06
90 517429	Roller for cam follower	1D 09
90 517567	Clamp for tail pipe	1N 13
90 517878	Locking plate fixing steering box	1I 06
90 518100	Special bolt for conn rod	1D 05
90 518145	Filter for breather pipe	1D 10
90 518466	Stud for cylinder head	1E 11
90 518682	Filter for fluid reservoir	1J 10
90 518719	Rocker cover assembly	1E 12
90 519054	Bearing front for camshaft	1E 06
90 519055	Bearing centr and rear for camshaft	1E 06
90 519064	Dowel for rear amin oil seal	1C 03
90 519206	Locating stop for jack	1H 03
90 519775	Ignition and lighting switch	2D 10
90 519841	Fuel guage	2D 10
90 519857	Fan disc washer	2E 08
90 519865	Feed lead for flasher switch	2D 06
90 519866	Self cancelling switch	2D 06
9C 519874	Fuel gauge	2D 10
90 519875	Gauge unit for fuel tank	1L 18
90 519897	Fan disc washer	2E 05
90 520940	Piston ring compression 010 O/S	1E 04
90 520941	Piston ring compression 020 O/S	1E 04
90 520942	Piston ring compression 030 O/S	1E 04
90 520943	Piston ring compression 040 O/S	1E 04
90 520978	Piston ring compression std	1E 04
90 545107	Headlamp	2D 03
90 552522	Lever for accelerator	1N 05
90 552791	Steering unit assy	2L 10
90 552971	Fuel tank	1M 10
90 560577	Cable fuel pump feed	2E 08
90 560612	Guage unit for fuel tank	1M 10

PART NUMBER	DESCRIPTION	REF.NO.
90 562714	Shaft for accelerator pedal	1N 05
90 564216	Extension piece for oil pump	1D 06
90 564217	Stud for oil strainer	1D 06
90 564334	Oil pump assy	1D 06
90 564812	Pivot pin for brake pedal	1J 13
90 564832	Gasket brake pedal and bracket	1J 13
90 566617	Union fuel pipe connection	1L 12
90 568489	Banjo bolt for fuel pipe	1L 13
90 568525	Stop lever for distributor pump	1L 12
90 568526	Swivel clamp for stop lever	1L 12
90 569017	Crossmember no 4	2L 09
90 569251	Control for engine speed control	1N 10
90 569611	Brake pedal and bushes	1J 13
90 569612	Gasket for mounting bracket	1J 13
90 571227	Spacer for clutch plate	1F 06
90 574103	Special set bolt	1D 13
90 574104	Special set bolt	1D 13
90 574655	Hose breather filter to manifold	1E 12
90 574691	Plug for manifold	1E 14
90 575015	Nut for terminal post	2E 04
90 575150	Number plate lamp	2D 02
90 575183	Engine harness	2E 05
90 575201	Horn push and centre cover	1I 04
90 576693	Oil filler cap complete	1G 03
90 577060	Knob for lever	1N 10
90 577064	Fuel filter	1K 11
90 577065	Lever for control	1N 10
90 577082	Clip outlet pipe to bottle	1D 03
90 577143	Support plate	2F 02
90 577165	Brake pipe	1K 02
90 577193	Inner column RH steering	1I 02
90 577194	Inner column LH steering	1I 02
90 577197	Inner column RH stg	2L 10
90 577198	Inner column LH stg	2L 10
90 577264	Stiffener bracket for steering box	1I 06
90 577434	Bush 1.5in O/D	1H 15
90 577473	Wheel nut 16 mm	1H 16
90 577611	Plug for servo unit	1J 13
90 600400	Oil container	1L 08
90 601847	Spring for throttle stop	1L 06
90 601848	Volume control screw	1L 06
90 601849	Spring for control screw	1L 06
90 601890	Pin fixing relay lever	1L 07
90 601898	Ventilation screw for choke	1L 07
90 605057	Bearing for dynamo	2C 12
90 605561	Sedimentor complete	1L 14
90 605617	Bracket for starter	2C 09
90 605812	Shakeproof washer for carburetter	1M 06
90 605851	Retaining ring for carburetter damper	1M 05
90 606023	Overhaul kit Br M cyl	1J 12
90 606500	Bulbholder	2D 04
90 606892	Brake servo conversion kit	1J 12
90 607170	Cross shaft	1H 12
90 607193	Bolt fixing diff case	1H 12

PART NUMBER	DESCRIPTION	REF. NO.
90 607607	Contact breaker base plate	2C 02
90 607809	Pr pinion and constant gear	1G 05
90 608175	Armature	2C 04
90 608178	Sundry parts kit	2C 04
90 608241	Roller for fuel pump diaphragm	1M 08
90 608307	Gear and con rod for wiper motor	2D 14
90 608462	Long strg tube assy	1I 08
90 608545	Locknut	1H 12
90 624083	Spring bottom plate	1H 15
90 624214	Lifting jack	2J 07
9C 624436	Joint washer	1I 07